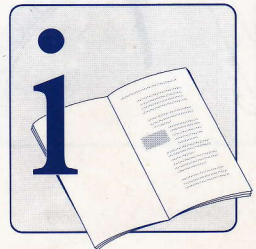
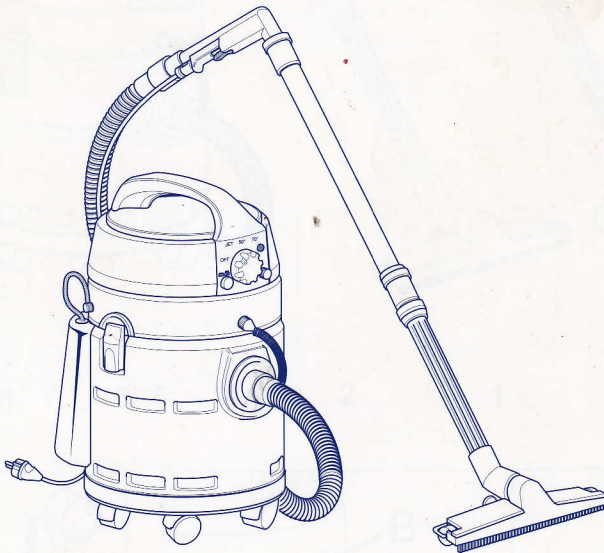




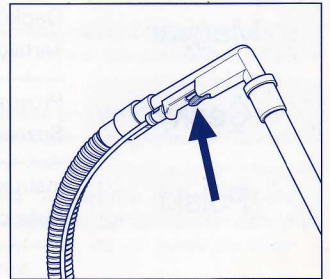
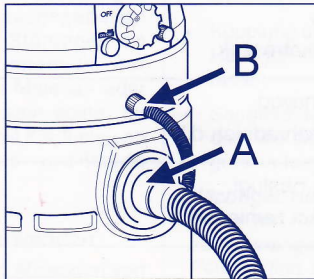
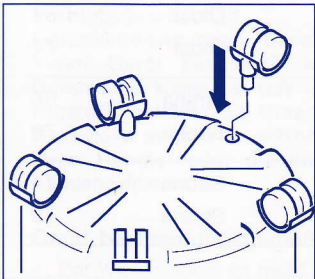
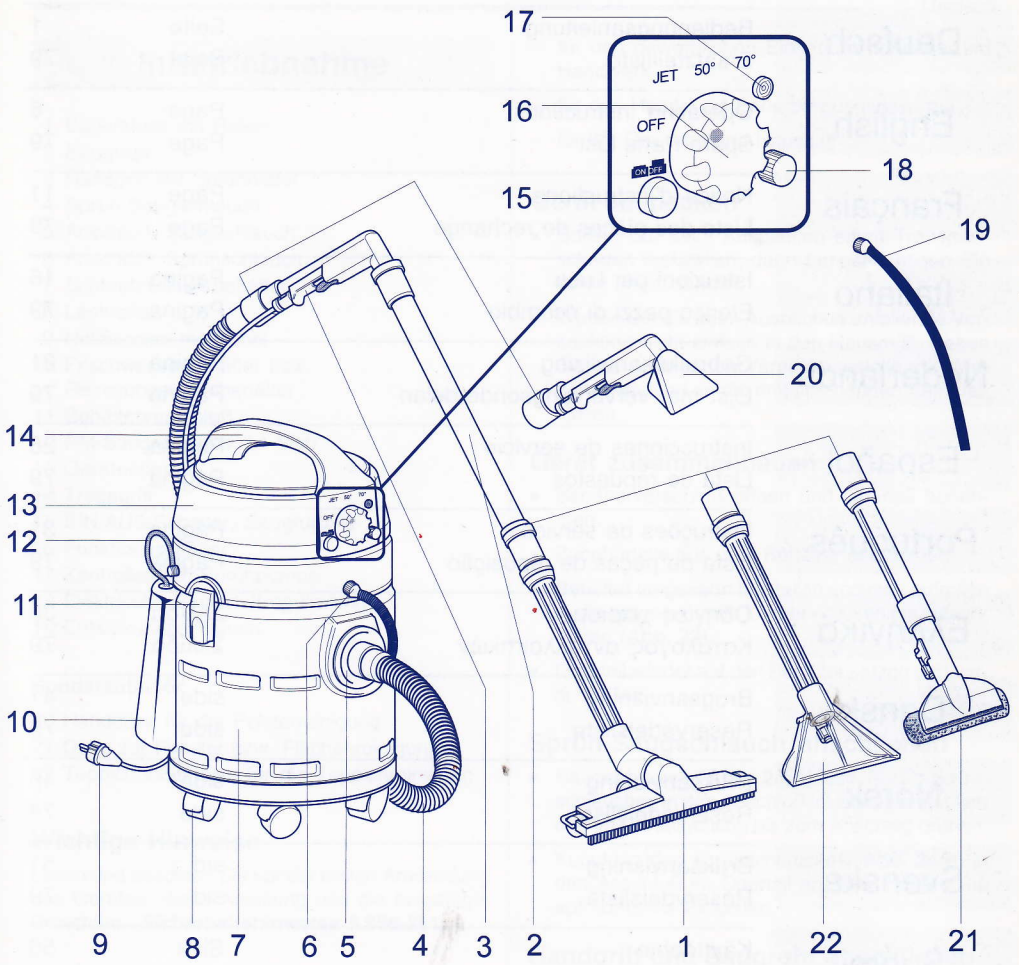
**KÄRCHER**

# HE 6000

1.140-101



5.956-828 (07/97)



Deutsch	Bedienungsanleitung	Seite	1
	Ersatzteilliste	Seite	79
English	Operating Instructions	Page	6
	Spare Parts List	Page	79
Français	Notice d'instructions	Page	11
	Liste des pièces de rechange	Page	79
Italiano	Istruzioni per l'uso	Pagina	16
	Elenco pezzi di ricambio	Pagina	79
Nederlands	Gebruiksaanwijzing	Pagina	21
	Lijst met vervangingsonderdelen	Pagina	79
Español	Instrucciones de servicio	Página	26
	Lista de repuestos	Página	79
Português	Instruções de serviço	Página	31
	Lista de peças de reposição	Página	79
Ελληνικά	Οδηγίες χειρισμού	Σελίδα	36
	Κατάλογος ανταλλακτικών	Σελίδα	79
Dansk	Brugsanvisning	side	41
	Reservedelsliste	side	79
Norsk	Bruksanvisning	side	46
	Reservedelsliste	side	79
Svenska	Bruksanvisning	sid	51
	Reservdelslista	sid	79
Suomi	Käyttöohje	Sivu	56
	Varaosaluettelo	Sivu	79
Magyar	Gépkönyv	Oldal	61
	Tartalékalkatrészek	Oldal	79
Česky	Provozní návod	Strana	66
	Seznam náhradních dílů	Strana	79
Polski	Instrukcja obsługi	Strona	71
	Lista części zamiennych	Strona	79

## Inbetriebnahme

- 1 Bodendüse mit Rollen
- 2 Saugrohr
- 3 Handgriff mit Sprühhebel
- 4 Sprüh-Saugschlauch
- 5 Anschluß, Saugschlauch
- 6 Anschluß, Sprühschlauch
- 7 Schmutzwasserbehälter
- 8 Lenkrolle
- 9 Netzstecker mit Kabel
- 10 Frischwasserbehälter bzw. Reinigungsmittelbehälter
- 11 Behälterverschluss
- 12 RM-Saugschlauch mit Sieb
- 13 Geräteoberteil
- 14 Tragegriff
- 15 EIN/AUS-Schalter, Saugturbine
- 16 Funktionsschalter
- 17 Kontrollampe, Sprühpumpe
- 18 Elektrische Saugkraftregulierung
- 19 Entkalkungsschlauch

### Sonderzubehör

- 20 Handdüse für die Polsterreinigung
- 21 Düse zur Fenster bzw. Flächenreinigung
- 22 Teppichbodendüse für die Teppichreinigung

### Wichtige Hinweise

Lesen und beachten Sie vor der ersten Anwendung des Gerätes diese Anleitung und die beigelegte Broschüre **Sicherheitshinweise 5.956-251**.

### Garantie

In jedem Land gelten die von unserer zuständigen Vertriebsgesellschaft herausgegebenen Garantiebedingungen. Etwaige Störungen an Ihrem Gerät beseitigen wir innerhalb der Garantiefrist kostenlos, sofern ein Material- oder Herstellungsfehler die Ursache sein sollte. Im Garantiefall wenden Sie sich bitte mit Kaufbeleg an Ihren Händler oder die nächste autorisierte Kundendienststelle.

### Gerät bestimmungsgemäß verwenden

- Der Waschsauger ist **nicht** zum Absaugen von trockenem Schmutz sowie gesundheitsgefährdender Stoffe geeignet

- für den gewerblichen Einsatz in Industrie und Handwerk
- für das Hotel- und Beherbergungsgewerbe
- für Kfz-Gewerbe und Haushalt

### Gerät auspacken

- Sollten Sie beim Auspacken einen Transportschaden feststellen, dann benachrichtigen Sie sofort Ihren Händler.
- Werfen Sie die beim Auspacken anfallende Verpackung nicht einfach in den Hausmüll. Geben Sie die anfallenden Verpackungsteile zur Wiederverwertung an die entsprechenden Sammelstellen.

### Gerät zusammenbauen

- Behälterverschluss öffnen und Oberteil abnehmen.
- Zubehörteile aus dem Behälter entnehmen.
- Behälter umgekehrt hinstellen und die Laufrollen in die vorgesehenen Löcher drücken bis sie einrasten (**Abb. 23**).
- Oberteil wieder auf den Behälter setzen und verschließen.

### Sprüh-Saugschlauch anschließen

- Saugschlauch (**Abb. 24/A**) des Sprüh-Saugschlauches in den Anschluß im Behälter stecken und im Uhrzeigersinn bis zum Anschlag drehen.
- Kupplung des Sprühschlauches (**Abb. 24/B**) in den Anschluß im Oberteil drücken. Achten Sie auf korrektes Einrasten.

### Handgriff und Saugrohr anschließen

- Sprüh-Saugschlauch fest auf den Handgriff aufstecken.
- Kupplung des Sprühschlauches in den Nippel im Handgriff stecken. Achten Sie auf korrektes Einrasten.
- Saugrohr aufstecken und Verbindung sichern indem Sie die Überwurfmutter gegen den Uhrzeigersinn handfest zudrehen.

**Wichtiger Hinweis:** Achten Sie darauf, daß die innen im Rohr liegende Sprühleitung richtig zusammengesteckt wird, da es sonst zu einer Fehlfunktion kommt.

## Zubehör anschließen

**Hinweis:** Welches Zubehör Sie anschließen ist von der jeweiligen Verwendung abhängig. Lesen Sie dazu im entsprechenden Abschnitt.

### Bodendüse mit Rollen

Bestell-Nr. 4.130-117

- Hartflächenreinigung, nass

### Teppichbodendüse (Sonderzubehör)

Bestell-Nr. 4.130-118

- Teppichgrundreinigung

### Fensterdüse (Sonderzubehör)

Bestell-Nr. 4.130-119

- Fenster und Flächenreinigung

### Handdüse (Sonderzubehör)

Bestell-Nr. 4.130-120

- Reinigung von Polstern, Wandteppichen oder Textilbelägen

## Reinigungsmittellösung herstellen

**Achtung:** Um Gesundheits- oder Sachschäden vorzubeugen, beachten Sie bitte alle Hinweise, die den verwendeten Reinigungsmitteln beigegeben sind.

Nur Reinigungsmittel von Kärcher verwenden.

Bezeichnung	Anwendung	Bestell-Nr.	Ländervariante
RM 763 flüssig, 10 ltr	Hartflächen, Teppich und Polsterreinigung	6.290-525	D, A, GB, I, E,
		6.290-526	FIN, S, N, NL/B, F, GR
RM 760 pulverförmig, 10 kg	Teppich und Polsterreinigung	6.291-388	D, A, GB, I, E, FIN, S, N, DK, F, NL/B
		6.290-383	D, GB
RM 760, Tabs 16 Tabletten	Teppich und Polsterreinigung	6.290-384	CH, I, F
		6.290-385	NL/B
		6.290-386	FIN, S, N, DK
		6.290-387	E, P, GR
		6.290-489	A, H, CZ, PL
RM 761 flüssig, 2,5 ltr.	Entschäumer (silikonfrei)	6.291-389	D, A, GB, I, E, FIN, S, N, DK, F, NL/B, GR
RM 500 flüssig, 2,5 ltr.	Fensterreiniger	6.290-045	D, A, GB
RM 511 3 x 100 g	Bio-Entkalker	6.290-239	D, GB, F, I, E, P, FIN, S, N, DK, GR

## Bedienung

### Naßreinigung von Hartflächen und Fliesen, bzw. von Teppichböden und Polstern

**Vergewissern Sie sich, daß alles was Sie kalt oder heiß naßreinigen wollen, dafür auch geeignet ist.**

- Keine Parkettböden reinigen (Feuchtigkeit kann eindringen und den Boden beschädigen).
- Wenn Sie nicht sicher sind ob sich Ihr Teppich waschen läßt, sollten Sie zuerst eine kleine Teilfläche testen. Lassen Sie diese vollständig trocknen um sicher zu sein, daß dieses Stück unbeschädigt geblieben ist.
- Stark verschmutzte Stellen extra einsprühen und das Reinigungsmittel 5-10 Minuten einwirken lassen.
- Teppichböden am Ende der Arbeit mit klarem Wasser nachreinigen, um Reinigungsmittelrückstände zu beseitigen. Nach der Reinigung gründlich trocknen lassen, bevor er betreten wird.

### Mit der Arbeit beginnen

**Wichtig:** Ohne eingesetzten Schaumstoff-Filter am Korb des Schwimmerventils darf nicht gearbeitet werden.

- Teppiche vor der Naßreinigung vorher mit einem geeigneten Sauger trocken absaugen.
- Reinigungsmittel in handwarmem Wasser entsprechend den Hinweisen auf der Verpackung in einem separatem Behälter lösen.
- Reinigungsmittellösung in Frischwasserbehälter einfüllen.
- Düse entsprechend der Anwendung wählen.
  - Bodendüse mit Rollen für die Hartflächenreinigung
  - Teppichbodendüse (Sonderzubehör) für die Teppichgrundreinigung.
- Netzstecker in Steckdose einstecken
- Funktionsschalter auf die gewünschte Stellung drehen, bei Kaltwaschen (Stellung JET) kann mit der Arbeit sofort begonnen werden. Bei Heißwaschen (Stellung 50 °C oder 70 °C) beträgt die Zeit zum Aufheizen ca. 2 - 3 min.
- Saugturbine bei Bedarf einschalten, Elektrische Saugleistungsreduzierung auf gewünschte Lei-

stung stellen - bei Teppichgrundreinigung empfehlen wir maximale Saugleistung.

- Zum Sprühen – Hebel am Handgriff drücken und halten (**Abb. 25**).

**Achtung:** Bei längerer Arbeitsunterbrechung bei eingeschalteter Heizung tritt beim Drücken des Hebels Dampf aus – **Verbrühungsgefahr**.

- Düse am Boden aufsetzen und rückwärts arbeiten, Fliesenböden am besten diagonal zu den Fugen reinigen.

### Während der Arbeit

Ist der Schmutzbehälter voll:

Der mechanische Schwimmer verschließt die Saugöffnung, die Saugleistung läßt plötzlich nach, und die Saugturbine läuft mit erhöhter Drehzahl. In diesem Fall das Gerät abschalten (Gefahr von Beschädigung der Saugturbine) und den Behälter entleeren.

Ist der Frischwasserbehälter leer:

Die Sprühpumpe gibt ein lautes Geräusch von sich, Gerät ausschalten (Gefahr von Schäden an der Pumpe) und bei Bedarf neu auffüllen.

## Fenster bzw. wasserbeständige Wandflächen reinigen

**Keine von der Sonne direkt bestrahlte Flächen reinigen**

### Mit der Arbeit beginnen

**Wichtig:** Ohne eingesetzten Schaumstoff-Filter am Korb des Schwimmentils darf nicht gearbeitet werden.

- Reinigungsmittellösung einfüllen. Reinigungsmittellösung vorher in einem separatem Behälter entsprechend den Hinweisen auf der Verpackung anmachen und in Frischwasserbehälter einfüllen.
- Fensterdüse wählen
- Netzstecker in Steckdose einstecken

### 1. Schritt - Sprühen

- Funktionsschalter auf max. 50 °C stellen.
- Zum Sprühen – Hebel am Handgriff drücken und halten.
- Sprühen sie dann gleichmäßig aus einer Entfernung von 15–20 cm nur soviel Reinigungsflüssigkeit auf, daß diese nicht am Fenster herunterläuft.
- Lösen Sie die Verschmutzungen durch Wischen mit dem Vlies.

### 2. Schritt - Saugen

- Saugturbine einschalten. Elektrische Saugleistungsreduzierung auf gewünschte Leistung stellen
- Ziehen Sie die Gummilippe von oben nach unten unter leichtem Druck über die Fläche. Dabei wird das Schmutzwasser aufgesaugt.
- Ziehen Sie abschließend den unteren Rand der Fläche waagrecht ab.

## Pflege und Wartung

Beim Reinigen, Warten oder Instandsetzen ist das Gerät auszuschalten und der Netzstecker zu ziehen.

Instandsetzungsarbeiten dürfen nur durch zugelassene Kundendienststellen, die mit den Sicherheitsvorschriften vertraut sind, durchgeführt werden.

Die Reinigung des Gerätes darf nicht mit Schlauch oder Hochdruckwasserstrahl erfolgen (Gefahr von Kurzschlüssen oder anderen Schäden).

- Frischwasserbehälter mit ca. 1 Liter klarem Wasser füllen und **Gerät durchspülen**. Dazu auf einer Stelle gleichzeitig sprühen und saugen, bis das klare Wasser aufgebraucht ist.
- Der **Schaumstofffilter** ist nach jedem Reinigungsvorgang abzunehmen und sorgfältig mit klarem Wasser auszuwaschen und zu trocknen. Nicht ausgewaschene Rückstände können den Schaumstoff zersetzen. Der Filter ist sehr lichtempfindlich - nicht offen liegen lassen - **Naßreinigen nie ohne eingesetztem Filter**.
- **Sieb** im RM-Saugschlauch unter dem Wasserhahn ausspülen.
- **Schmutzwasserbehälter** entleeren, bei Bedarf ausspülen und trocknen lassen.
- **Frischwasserbehälter** entleeren, ausspülen und trocknen lassen.
- **Zubehör** mit Wasser ab- oder ausspülen.
  - Alle Saug- und Sprühdüsen
  - Sprüh-Saugschlauch und Handgriff
  - Saugrohr
- Der **Abluftfilter** im Geräteoberteil ist bei Bedarf durch einen neuen zu ersetzen.
- Nach ca. 30 Betriebsstunden ist das **Gerät zu entkalken**. Bei hohem Kalkgehalt des Wassers schon früher. Verwenden Sie dabei Bio-Entkalker RM 511.

**Hinweis:** Die Entkalkung darf nur bei kaltem Gerät durchgeführt werden.

### Vorgehensweise:

- Beutelinhalt RM 511 (100 g) in 1 Liter warmem Wasser auflösen und in Frischwasserbehälter füllen.
- Kupplung des Entkalkungsschlauches (mitgeliefert) in Anschluß im Oberteil drücken (**Abb. 24/B**). Achten Sie auf korrektes Einrasten. Das

andere Ende des Entkalkungsschlauches in die Einfüllöffnung des Frischwasserbehälters stecken.

- Funktionsschalter auf Stellung JET und Gerät ca. 30 Minuten pumpen lassen.
- Frischwasserbehälter leeren und reinigen. Anschließend das Gerät weitere 10 Minuten mit klarem Wasser durchspülen.

## Technische Daten

Netzanschluß	230 V 1~50 Hz
Leistung Saugturbine:	
P <sub>Max</sub>	1250 Watt
P <sub>Nenn</sub>	1100 Watt
Luftmenge	53 l/s
Vakuum	210 mbar
Leistung, Heizung	1200 Watt
Leistung, Pumpe	50 Watt
Betriebsdruck, max	3 bar
Behältervolumen	22 l
Reinigungsmittel-/Frischwasserbehälter	5,9 l
Abmessungen: (L x B x H)	415 x 370 x 580 mm
Gewicht (ohne Zubehör)	10 kg
Schalldruckpegel	68 dB(A)
Netzkabel: Bestell-Nr. (EUR)	6.980-020
Bestell-Nr. (CH)	6.980-069

*Technische Änderungen vorbehalten*

## Störungshilfe

### Gerät läuft nicht an.

Sind Netzanschlußleitung und Stecker in Ordnung?

Hat die Haussicherung abgeschaltet?

### Lautes Geräusch der Sprühpumpe.

Ist noch Wasser im Frischwasserbehälter?

Sind Filter, Schlauch oder Düse verstopft?

Ist Luft im System?

### Aus der Sprühdüse tritt keine Flüssigkeit aus.

Ist der Schlauch richtig angeschlossen, bzw. verstopft oder abgeknickt?

Ist der Frischwasserbehälter leer?

### Motorgeräusch der Saugturbinen ändert sich.

Ist der Schmutzwasserbehälter voll?

Sind Saugrohr, Saugschlauch oder Düsen verstopft?

### Saugkraft läßt nach.

Sind Abluftfilter oder Schaumstofffilter verstopft?

Sind Saugrohr, Saugschlauch oder Düsen verstopft?

*Alle Prüfungen und Arbeiten an elektrischen Teilen vom Fachmann ausführen lassen. Bei weitergehenden Arbeiten den Kundendienst einschalten.*



## Preparing the cleaner for use

- 1 Floor nozzle with rollers
- 2 Suction tube
- 3 Handle with spraying lever
- 4 Spraying/suction hose
- 5 Connection for suction hose
- 6 Connection for spraying hose
- 7 Dirty-water tank
- 8 Swivel castor
- 9 Mains plug with connecting lead
- 10 Fresh-water or detergent liquid container
- 11 Tank locking mechanism
- 12 Detergent intake hose with strainer
- 13 Top section of cleaner
- 14 Carrying handle
- 15 ON/OFF switch for suction turbine
- 16 Function switch
- 17 Indicator light for spraying pump
- 18 Electrical suction power control
- 19 Decalcifying hose

### Special accessories

- 20 Hand nozzle for cleaning upholstery
- 21 Nozzle for cleaning windows or flat surfaces
- 22 Nozzle for cleaning carpets

## Important information

Before you use this unit for the first time, read these instructions and the enclosed leaflet: **Safety Information 5.956-251**.

## Warranty

The applicable warranty conditions in different countries are issued by the respective national distributor of KÄRCHER products. During the warranty period, any malfunctions of the unit caused by a material or manufacturing defect will be repaired free of charge. In the event of a warranty claim, please take the unit, with proof of purchase, to your original dealer or to the nearest authorised customer service centre.

## Intended usage

- This spray-extraction cleaner is **not** suitable for vacuuming dry dirt or substances that constitute a health hazard.
- It has been designed for commercial use in an industrial or trade environment,

- or in the hotel and lodging industry,
- or in the automobile industry,
- or for domestic use.

## Unpacking the cleaner

- If you discover any transport damage while unpacking the cleaner, please inform your dealer immediately.
- Do not dispose of the packaging materials together with your domestic refuse. Take them to an appropriate collection point for recycling.

## Assembling the cleaner

- Open the tank locking mechanism and lift off the upper section of the cleaner.
- Take out the accessories packed inside the tank.
- Turn the tank upside down and push the castors into the holes provided, making sure they snap into place (**Fig. 23**).
- Fit the upper section of the cleaner back onto the tank and close the locking mechanism.

## Connecting the spraying/suction hose

- Insert the suction hose (**Fig. 24/A**) into the connection on the tank and turn it clockwise as far as it will go.
- Push the coupling on the spraying hose (**Fig. 24/B**) into the connection on the upper section of the cleaner. Make sure it locks in place properly.

## Connecting the handle and suction tube

- Attach the spraying/suction hose firmly to the handle.
- Plug the coupling on the spraying hose into the nipple on the handle. Make sure it locks in place properly.
- Attach the suction tube and secure it in place by turning the union nut counter-clockwise until it is hand-tight.

**Important note:** Make sure that the spraying channel inside the tube is plugged in properly otherwise the cleaner will not function correctly.

## Attaching the accessories

**Note:** *Whichever accessory is to be attached depends upon the actual application. See below for further details.*

### Floor nozzle with rollers

Order no. 4.130-117

- for wet-cleaning hard surfaces

### Carpet nozzle (optional accessory)

Order no. 4.130-118

- for deep-cleaning carpets

### Window nozzle (optional accessory)

Order no. 4.130-119

- for cleaning windows and flat surfaces

### Hand nozzle (optional accessory)

Order no. 4.130-120

- for cleaning upholstery, rugs hanging on walls or textile coverings

## Mixing a detergent solution

**Important:** *In order to prevent damage to health or property, please observe all information enclosed with the cleaning agent that you intend to use.*

Use only original KÄRCHER cleaning agents.

Designation	Application	Order no.	Country
RM 763 liquid, 10 l	Hard surfaces, carpets, upholstery	6.290-525	D, A, GB, I, E,
		6.290-526	FIN, S, N, NL/B, F, GR
RM 760 powder, 10 kg	Carpets and upholstery	6.291-388	D, A, GB, I, E, FIN, S, N, DK, F, NL/B
RM 760, Tabs 16 tablets	Carpets and upholstery	6.290-383	D, GB
		6.290-384	CH, I, F
		6.290-385	NL/B
		6.290-386	FIN, S, N, DK
		6.290-387	E, P, GR
6.290-489	A, H, CZ, PL		
RM 761 liquid, 2.5 l	Foam reducer (silicone-free)	6.291-389	D, A, GB, I, E, FIN, S, N, DK, F, NL/B, GR
RM 500 liquid, 2.5 l	Window cleaner	6.290-045	D, A, GB
RM 511 3 x 100 g	Biological descaler	6.290-239	D, GB, F, I, E, P, FIN, S, N, DK, GR

## Operating procedure

### Wet-cleaning hard surfaces, tiles, carpets and upholstery

**Make sure that all items to which you are going to apply a hot or cold detergent solution are suitable for this method of cleaning.**

- Do not use the cleaner on parquet floors. Moisture could penetrate the wood and damage the floor.
- If you are not sure whether your carpet can be washed by this method, test the cleaner on a small section first of all. Wait until the tested area has dried out completely in order to be quite sure that it has not been affected in any way.
- Badly soiled areas should be sprayed separately with detergent solution and left to soak for 5–10 minutes.
- When you have finished cleaning a carpet, go over it once more with clean water to remove any traces of detergent. Allow the carpet to dry out thoroughly before you walk on it again.

### Cleaning procedure

**Important:** *Do not operate the cleaner without the foam filter inserted into the basket on the float valve.*

- Before wet-cleaning carpets go over them with a suitable vacuum cleaner while they are still dry.
- Dissolve the cleaning agent in lukewarm water in a separate container according to the instructions for use shown on the packaging.
- Pour the detergent solution into the fresh-water tank.
- Select the most suitable nozzle for the cleaning task.
  - Floor nozzle with rollers for hard surfaces
  - Carpet nozzle (optional accessory) for deep-cleaning carpets
- Plug the cleaner into a mains socket.
- Turn the function selector to the required setting; when the cleaner is set for cold washing (JET position), you can start work straight away. If it is set for hot washing (50 °C or 70 °C position), the cleaner will take approx. 2–3 min to heat up.

- Switch on the suction turbine as required. Set the electrical suction power control to the required level. For deep-cleaning carpets we recommend that you set the control to maximum suction power.
- To spray detergent solution onto the floor, press the lever on the hose handle (Fig. 25).

**Caution:** *If the cleaner has been standing idle for a longer period of time with the heater switched on, when you press the lever on the handle steam will be discharged from the nozzle – risk of scalding!*

- Place the nozzle on the floor and work backwards. Carpet tiles are best cleaned diagonally across the joints.

### During cleaning

When the dirty-water tank is full:

*The mechanical float shuts off the intake opening, the suction power reduces suddenly and the suction turbine runs at increased speed. When this happens, switch off the cleaner (risk of damage to the suction turbine) and empty the tank.*

When the fresh-water tank is empty:

*The spraying pump emits a loud noise. Switch off the cleaner (risk of damage to the pump) and refill the tank as required.*

## Cleaning windows and water-resistant wall surfaces

**Do not clean surfaces while they are exposed to direct sunlight.**

### Cleaning procedure

**Important:** *Do not operate the cleaner without the foam filter inserted into the basket on the float valve.*

- Fill the cleaner with detergent solution. Prepare the appropriate cleaning agent in advance in a separate container according to the instructions for use shown on the packaging and pour the detergent solution into the fresh-water tank.
- Attach the window nozzle.
- Plug the cleaner into a mains socket.

### Step 1: Spraying

- Set the function switch to 50 °C max.
- To spray liquid, press and hold the lever on the hose handle.
- Spray cleaning liquid evenly from a distance of 15–20 cm so that just enough is applied without it running down the window.
- Remove the dirt by wiping the window or wall with the fleece.

### Step 2: Vacuuming off

- Switch on the suction turbine. Turn the electrical suction power control to the required setting.
- While applying slight pressure, draw the squeegee strip from top to bottom over the surface of the window or wall. At the same time the dirty water is vacuumed off.
- To finish off, draw the squeegee strip sideways across the bottom of the window or wall.

## Care and maintenance

Before carrying out any cleaning, maintenance or repairs, switch off the cleaner and pull out the mains plug.

Repairs should only be carried out at an authorised service centre which is familiar with the relevant safety regulations.

Do not clean the appliance with a hose-pipe or high-pressure cleaner (risk of causing a short-circuit or other damage).

- Fill the fresh-water tank with approx. 1 litre of clean water. **Rinse out the cleaner** by spraying and vacuuming simultaneously on one spot until all the clean water has been used up.
- The **foam filter** should be removed every time the cleaner is used and carefully washed out in clean water and then left to dry. Any detergent not washed out could decompose the foam. The foam filter is very sensitive to light. Do not leave it lying out in the open. **Never use the cleaner for wet-cleaning without the foam filter inserted in place.**
- Rinse out the **strainer** in the detergent suction hose under the tap.
- Empty out the **dirty-water tank**. Rinse it out if necessary and allow it to dry.
- Empty out the **fresh-water tank**. Rinse it out and allow it to dry.
- Rinse off or flush through **accessories** with water.
  - All suction and spraying nozzles.
  - Spraying/suction hose and handle.
  - Suction tube.
- The **air outlet filter** in the upper section of the cleaner should be renewed when required.
- The **cleaner** should be **decalcified** after approx. 30 operating hours – more frequently if there is a lot of lime in the water. Use Biological Descaler RM 511 for this purpose.

**Note:** *The cleaner must be cold whenever it is decalcified.*

### Procedure:

- Dissolve the contents of one bag of RM 511 (100 g) in 1 litre of warm water and pour it into the fresh-water tank.

- Push the coupling on the end of the decalcifying hose (supplied with cleaner) into the connection on the upper section of the cleaner (**Fig. 24/B**). Make sure it locks in place properly. Insert the other end of the decalcifying hose into the fresh-water tank.
- Turn the function switch to JET and leave the cleaner to circulate the liquid for approx. 30 minutes.
- Empty the fresh-water tank and clean it out. Finally, flush out the cleaner with clean water for a further 10 minutes.

## Technical specifications

Mains connection	230 V single phase, 50 Hz
Suction turbine:	
$P_{\max}$	1250 W
$P_{\text{nom}}$	1100 W
Air flow rate	53 l/s
Vacuum	210 mbar
Heater rating	1200 W
Pump rating	50 W
Operating pressure, max	3 bar
Dirty-water tank, capacity	22 l
Detergent/fresh-water tank, capacity	5.9 l
Dimensions: L x W x H	415 x 370 x 580 mm
Weight (without accessories)	10 kg
Noise level	68 dB(A)
Mains cable:	
Order no. (GB, AUS)	6.980-070

*Specifications are subject to change without prior notice.*

## Troubleshooting

### **Cleaner does not work at all.**

Are the mains connection lead and plug in order?  
Has the fuse in the main fuse box tripped?

### **There is a loud noise coming from the spraying pump.**

Is there any water in the fresh-water tank?  
Are the filter, hose or nozzle blocked?  
Has air got into the system?

### **No liquid comes out of the spraying nozzle.**

Is the hose properly attached, or is it blocked or does it have a kink in it?  
Is the fresh-water tank empty?

### **The sound of the motor driving the suction turbine has changed.**

Is the dirty-water tank full?  
Are the suction tube, suction hose or nozzles blocked?

### **Suction power has decreased.**

Is the air outlet filter or the foam filter blocked?  
Are the suction tube, suction hose or nozzles blocked?

*Tests and work on electrical components should be carried out by an appropriately qualified person. Contact our Customer Service if more substantial repairs are required.*

## **D** EG-Konformitätserklärung

Hiermit erklären wir, daß die nachfolgend bezeichnete Maschine aufgrund ihrer Konzipierung und Bauart sowie in der von uns in Verkehr gebrachten Ausführung den einschlägigen grundlegenden Sicherheits- und Gesundheitsanforderungen der EG-Richtlinien entspricht.

Bei einer nicht mit uns abgestimmten Änderung der Maschine verliert diese Erklärung ihre Gültigkeit.

Produkt: **Sprühextraktionsgerät**  
Typ: **1.140-xxx**

Seriennummer:

(siehe Geräteschild, vom Kunden einzutragen)

Einschlägige EG-Richtlinien:

**EG-Maschinenrichtlinie (89/392/EWG), geändert durch 91/368/ EWG, 93/44/EWG, 93/68/EWG**

**EG-Niederspannungsrichtlinie (73/23/EWG), geändert durch 93/68/ EWG**

**EG-Richtlinie Elektromagnetische Verträglichkeit (89/336/EWG), geändert durch 91/263/EWG, 92/31/EWG, 93/68/EWG**

Angewandte harmonisierte Normen:

**DIN EN 60 335-1**                    **DIN EN 61 000-3-3: 1995**  
**DIN EN 60 335-2-68**            **DIN EN 55 104: 1995**  
**DIN EN 61 000-3-2: 1995**      **DIN EN 55 014: 1993**

Angewandte nationale Normen:

**E DIN VDE 0700 T79**

Es ist durch interne Maßnahmen sichergestellt, daß die Seriengeräte immer den Anforderungen der aktuellen EG-Richtlinien und den angewandten Normen entsprechen.

Die Unterzeichnenden handeln im Auftrag und mit Vollmacht der Geschäftsführung.

## **F** Déclaration de conformité européenne

Par la présente, nous déclarons que la machine ci-après répond, de par sa conception et sa construction ainsi que de par le modèle que nous avons mis sur le marché, aux exigences de sécurité et d'hygiène en vigueur de la directive européenne.

En cas de modification de la machine effectuée sans notre accord, cette déclaration sera caduque.

Produit: **Pulvérisateur/extracteur**  
Type: **1.140-xxx**

Numéro de série:

(voir plaque signalétique de l'appareil; numéro devant être inscrit par le client)

Directives européennes en vigueur:

**Directive européenne sur les machines (89/392/CE), modifiée par 91/368/CE, 93/44/CE et 93/68/CE**

**Directive européenne sur les basses tensions (73/23/CE), modifiée par 93/68/CE**

**Directive européenne sur la compatibilité électromagnétique (89/336/CE), modifiée par 91/263/CE, 92/31/CE, 93/68/CE**

Normes harmonisées appliquées:

**DIN EN 60 335-1**                    **DIN EN 61 000-3-3: 1995**  
**DIN EN 60 335-2-68**            **DIN EN 55 104: 1995**  
**DIN EN 61 000-3-2: 1995**      **DIN EN 55 014: 1993**

Normes nationales appliquées:

**E DIN VDE 0700 T79**

La conformité permanente des appareils de série avec les exigences consignées dans les directives actuelles de la CE et avec les normes appliquées est garantie par des mesures internes.

Les soussignés agissent par ordre et avec les pleins pouvoirs de la Direction commerciale.

## **GB** EU Declaration of Conformity

We hereby declare that the equipment described below conforms to the relevant fundamental safety and health requirements of the appropriate EU Directives, both in its basic design and construction as well as in the version marketed by us.

This declaration will cease to be valid if any modifications are made to the machine without our express approval.

Product: **Spray extraction unit**  
Model: **1.140-xxx**

Serial number:

(see rating plate; to be entered by customer)

Relevant EU Directives:

**EU Machinery Directive (89/392/EEC), amended by 91/368/EEC, 93/44/EEC and 93/68/EEC**

**EU Low-Voltage Equipment Directive (73/23/EEC), amended by 93/68/EEC**

**EU Directive on Electromagnetic Compatibility (89/336/EEC), amended by 91/263/EEC, 92/31/EEC, 93/68/EEC**

Harmonised standards applied:

**DIN EN 60 335-1**                    **DIN EN 61 000-3-3: 1995**  
**DIN EN 60 335-2-68**            **DIN EN 55 104: 1995**  
**DIN EN 61 000-3-2: 1995**      **DIN EN 55 014: 1993**

National standards applied:

**E DIN VDE 0700 T79**

Appropriate internal measures have been taken to ensure that series-production units conform at all times to the requirements of current EU Directives and relevant standards.

The signatories are empowered to represent and act on behalf of the company management.

## **I** Dichiarazione di conformità CE

Dichiariamo con la presente, che la macchina qui di seguito indicata, in base alla sua concezione e al tipo di costruzione, e nella versione da noi introdotta sul mercato, è conforme ai relativi requisiti fondamentali di sicurezza e di sanità delle direttive della CE.

In caso di modifica apportata alla macchina senza il nostro accordo, questa dichiarazione perde la sua validità.

Prodotto: **Apparecchio a spruzzo-estrazione**  
Tipo: **1.140-xxx**

Numero di serie:

(Vedi targhetta d'identificazione della macchina, da compilare a cura del cliente)

Directive CE pertinenti:

**Direttiva macchine CE (89/392/CEE), modificata dalle 91/368/CEE, 93/44/CEE e 93/68/CEE)**

**Direttiva bassa tensione CE (73/23/CEE), modificata dalle 93/68/CEE**

**Direttiva compatibilità elettromagnetica CE (89/336/CEE), modificata dalle 91/263/CEE, 92/31/CEE, 93/68/CEE**

Norme armonizzate applicate:

**DIN EN 60 335-1**                    **DIN EN 61 000-3-3: 1995**  
**DIN EN 60 335-2-68**            **DIN EN 55 104: 1995**  
**DIN EN 61 000-3-2: 1995**      **DIN EN 55 014: 1993**

Norme nazionali applicate:

**E DIN VDE 0700 T79**

Mediante accorgimenti interni, è stato assicurato che gli apparecchi di serie siano sempre conformi ai requisiti delle attuali direttive CE e alle norme applicate.

I firmatari agiscono su incarico e con i poteri dell'Amministrazione.



## EU-overensstemmelseserklæring

Herved erklærer vi at nedenstående maskine på grund af sin udformning og konstruktion i den udførelse, i hvilken den sælges af os, overholder EU-direktivernes relevante, grundlæggende sikkerheds- og sundhedsmæssige krav.

Hvis maskinen ændres uden aftale med os, mister denne attest sin gyldighed.

Produkt: **Tæpperenser**  
Type: **1.140-xxx**

Serienummer:

(se apparatsskiltet, skal indsættes af kunden)

Relevante EU-direktiver:

**EU-maskindirektiv (89/392/EØF) som ændret ved 91/368/EØF, 93/44/EØF og 93/68/EØF**

**EU-lavspændingsdirektiv (73/23/EØF) som ændret ved 93/68/EØF**  
**EU-direktiv om elektromagnetisk kompatibilitet (EMC)(89/336/EØF) som ændret ved 91/263/EØF, 92/31/EØF og 93/68/EØF**

Harmoniserede standarder, der blev anvendt:

**DIN EN 60 335-1** **DIN EN 61 000-3-3: 1995**  
**DIN EN 60 335-2-68** **DIN EN 55 104: 1995**  
**DIN EN 61 000-3-2: 1995** **DIN EN 55 014: 1993**

Nationale standarder, der blev anvendt:

**E DIN VDE 0700 T79**

Interne forholdsregler sikrer, at serieapparaterne altid opfylder kravene fra de aktuelle EU-direktiver og de standarder, der blev anvendt:

Underskriverne handler for forretningsledelsens vegne og med dennes fuldmagt.



## Försäkran om överensstämmelse

Härmed försäkras vi att den enligt nedan angivna maskinen till konstruktion, byggnadsätt och i av oss levererat utförande motsvarar tillämpliga baskrav beträffande säkerhet och hälsa enligt EU-direktiv.

Vid ändringar på maskinen som icke avtalats med oss upphör denna försäkran att gälla.

Produkt: **Mattvätt**  
Typ: **1.140-xxx**

Tillverkningsnummer:

(se typeskyltet, ifyllas av kunden)

Tillämpliga EU-direktiv:

**EG maskindirektiv (89/392/EEG), ändrat genom 91/368/EEG, 93/44/EEG och 93/68/EEG**

**EG lågspänningsdirektiv (73/23/EEG), ändrat genom 93/68/EEG**

**EG direktiv för elöverkänslighet (89/336/EEG), ändrat genom 91/263/EEG, 92/31/EEG, 93/68/EEG**

Tillämpade harmoniserede normer:

**DIN EN 60 335-1** **DIN EN 61 000-3-3: 1995**  
**DIN EN 60 335-2-68** **DIN EN 55 104: 1995**  
**DIN EN 61 000-3-2: 1995** **DIN EN 55 014: 1993**

Tillämpade nationella normer:

**E DIN VDE 0700 T79**

Vi har genom interne åtgärder säkerställt, at serietillverkede maskiner altid motsvarar aktuelle EU-direktiv og tillämpade normer.

De undertegnede agerer på uppdrag av och med fullmakt av företagsledningen.



## EU-KONFORMITETSERKLÆRING

Vi erklærer herved at maskinen som er beskrevet nedenfor, i konstruktion og udførelse tilsvarede markedførte modell og er i overensstemmelse med de gjældende og grundlæggende sikkerheds- og helserkrav i EU-direktivet.

Denne erklæring mister sin gyldighed dersom maskinen ændres uden etter aftale med oss.

Produkt: **Tæpperenser**  
Type: **1.140-xxx**

Serienr.:

(se typeskiltet, fyldes af kunden)

Gjældende EU-direktiv:

**EU-direktiv for maskiner (89/392/EØF), ændret ved 91/368/EØF, 93/44/EØF og 93/68/EØF.**

**EU-direktiv for lavspænding (73/23/EØF), ændret ved 93/68/EØF**  
**EU-direktiv for elektromagnetisk toleranse (89/336/EØF), ændret ved 91/263/EØF, 92/31/EØF og 93/68/EØF**

Anvendte overensstemmende normer:

**DIN EN 60 335-1** **DIN EN 61 000-3-3: 1995**  
**DIN EN 60 335-2-68** **DIN EN 55 104: 1995**  
**DIN EN 61 000-3-2: 1995** **DIN EN 55 014: 1993**

Anvendte nasjonale normer:

**E DIN VDE 0700 T79**

Gjennom interne tiltak er det sikret at serieproduserte maskiner alltid er i overensstemmelse med kravene i de aktuelle EU-direktiver og anvendte normer.

Undertegnede handler etter oppdrag og med fullmakt fra ledelsen.



## EU-vaatimustenmukaisuusvakuutus

Me vakuutamme, että alla mainittu tuote vastaa suunnitellultaan ja rakenteeltaan sekä valmistustavaltaan EU-direktiivien asianomaisia turvallisuu- ja terveysvaatimuksia.

Jos koneeseen tehdään muutoksia, joista ei ole sovittu kanssamme, tämä vakuutus ei ole enää voimassa.

Tuote: **Painehuuhtelukone**  
Tyyppi: **1.140-xxx**

Valmistusnumero:

(katso laitekilpi, asiakas täyttää)

Asianomaiset EU-direktiivit:

**EU-konedirektiivi (89/392/ETY) muutettu 91/368/ETY, 93/44/ETY ja 93/68/ETY**

**EU-pienjännittdirektiivi (73/23/ETY) muutettu 93/68/ETY**

**EU-direktiivi sähkömagneettinen yhteensopivuus (89/336/ETY) muutettu 91/263/ETY, 92/31/ETY, 93/68/ETY**

Sovelletut harmonisoidut normit:

**DIN EN 60 335-1** **DIN EN 61 000-3-3: 1995**  
**DIN EN 60 335-2-68** **DIN EN 55 104: 1995**  
**DIN EN 61 000-3-2: 1995** **DIN EN 55 014: 1993**

Sovelletut kansalliset normit:

**E DIN VDE 0700 T79**

Sisäisin toimenpitein varmistetaan, että sarjatuotantolaitteet vastaavat aina voimassaolevien EU-direktiivien vaatimuksia ja sovellettuja normeja.

Allekirjoittaneet toimivat yrityksen johdon toimeksiannosta ja valtuuttamina.

5.957-520

Alfred Kärcher Kommanditgesellschaft. Sitz Winnenden.  
Registergericht: Waiblingen, HRA 169.  
Persönlich haltende Gesellschafterin: Kärcher Reinigungstechnik GmbH.  
Sitz Winnenden, 2404 Registergericht Waiblingen, HRB

Alfred Kärcher GmbH & Co.  
Cleaning Systems  
Alfred-Kärcher-Str. 28-40  
P.O. Box 160  
D-71349 Winnenden  
Tel.: ++ 49 71 95 14-0  
Fax: ++ 49 71 95 22 12

Geschäftsführer:  
Johannes Kärcher, Roland Kamm, Roland Deibler, Dr. Bernhard Graf

W. Leistner

# HE 6000

1.140-101.0 \* EU  
1.140-102.0 \* CH  
1.140-103.0 \* GB

