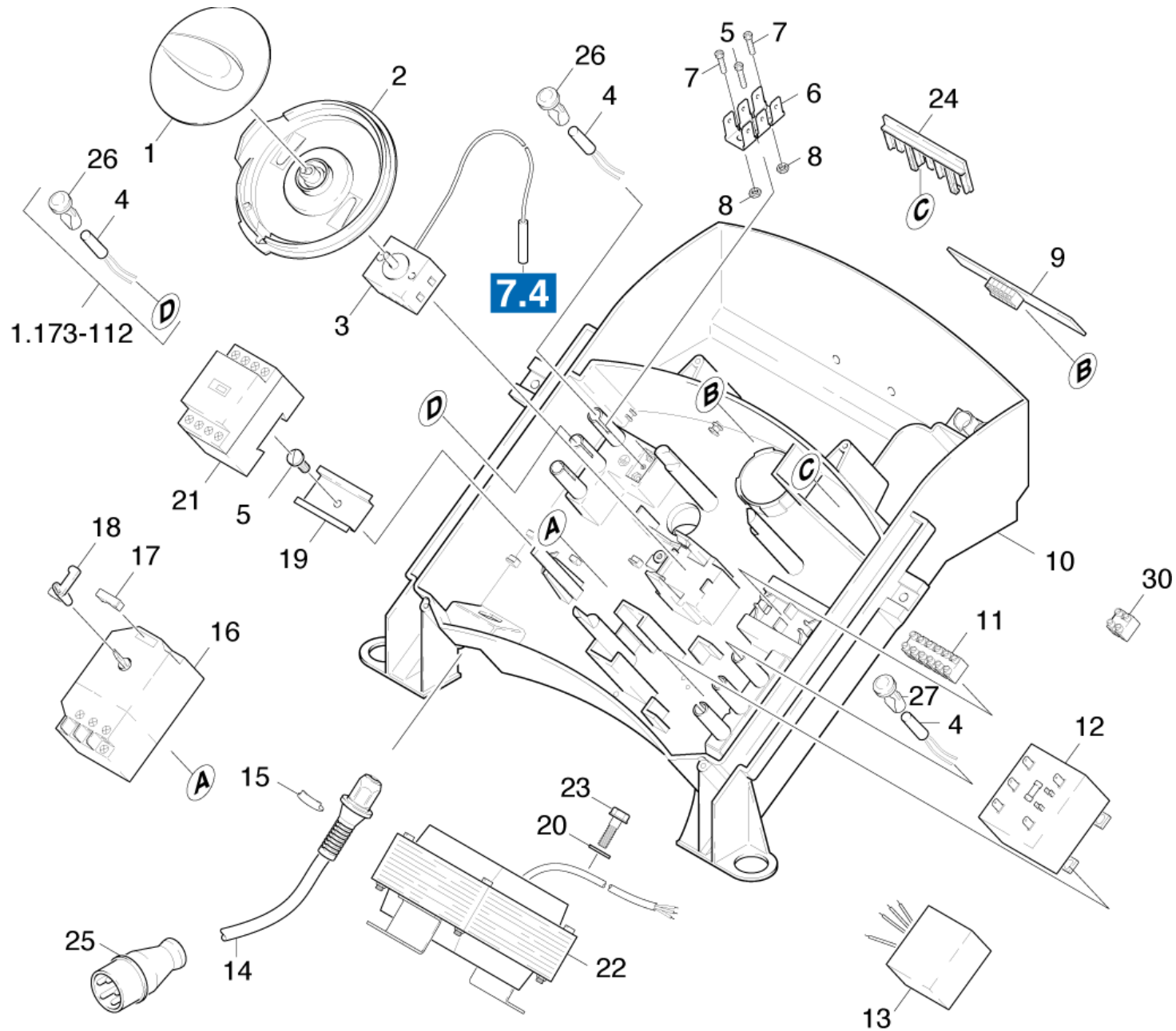


61 Электроприборный шкаф

Professional \ Высоконапорный моющий прибор горячая вода \ Электромотор \ HDS 698 С аппарат вд с/нагр \ Перечень запасных деталей HDS 698 С \ Электроприборный шкаф \ Электроприборный шкаф



61 Электроприборный шкаф

Professional \ Высоконапорный моющий прибор горячая вод \ Электромотор \ HDS 698 С аппарат вд с/нагр \ Перечень запасных деталей HDS 698 С \ Электроприборный шкаф \ Электроприборный шкаф

KÄRCHER

| POS | Артикульный № | Описание | Quantity | Unit |
|-----|--|--|----------|------|
| 8 | 7.311-001.0 | 6-гранная гайка М4 -8-A2E ISO 4032 | 2.000 | ST |
| 22 | 2.883-791.0 | КЗЧ для трансформатора высокого напряжен | 1.000 | ST |
| 3 | 2.882-574.0 | КП термостат | 1.000 | ST |
| 14 | 6.647-250.0 | Кабель с наконечником | 1.000 | ST |
| 11 | 6.643-249.0 | Клеммная колодка | 1.000 | ZST |
| 17 | 6.630-049.0 | Колпачок | 1.000 | ST |
| | Текст позиции1: / 1.173-101.0 / -102.0 / -112.0 | | | |
| | Текст позиции2: / -113.0 | | | |
| 21 | 6.632-356.0 | Контактор | 1.000 | ST |
| | Текст позиции1: / 1.173-102.0 / -110.0 / -116.0 | | | |
| 12 | 4.622-018.0 | Контрольный трансформатор д/замены | 1.000 | ST |
| | Текст позиции1: / 1.173-102.0 / -110.0 / -116.0 | | | |
| 27 | 6.651-421.0 | Корпус линзы | 1.000 | ST |
| 26 | 6.651-316.0 | Корпус линзы красный | 2.000 | ST |
| 19 | 5.802-261.0 | Крепежная деталь | 1.000 | ST |
| 15 | 6.343-170.0 | Крепежная скоба | 1.000 | ST |
| 10 | 5.801-136.0 | Монтажная плата | 1.000 | ST |
| 16 | 6.631-190.0 | Автомат защиты электродвигателя | 1.000 | ST |
| 5 | 7.303-106.0 | Винт 4x12 -10.9-R2R (IN6RD) | 2.000 | ST |
| 7 | 6.303-317.0 | Винт М4x10-St-A2G | 2.000 | ST |
| 9 | 4.633-058.0 | Датчик импульсов зап. | 1.000 | ST |
| | Текст позиции1: / 1.173-101.0 / -102.0 / -113.0 | | | |
| 24 | 5.030-954.0 | Зажим | 1.000 | ST |
| 6 | 6.641-270.0 | Плоский штекер | 1.000 | ST |
| 1 | 5.321-577.0 | Поворотная ручка | 1.000 | ST |
| 23 | 7.777-999.0 | Пополнение запасов прекращенный | 1.000 | ST |
| 13 | 4.828-007.0 | Противопожарный фильтр комплектный | 1.000 | ST |
| 4 | 4.651-026.0 | Сигнальная лампа | 3.000 | ST |
| 21 | 6.632-310.0 | Силовой контактор | 1.000 | ST |
| | Текст позиции1: / 1.173-101.0 / -112.0 / -113.0 | | | |
| 25 | 6.646-266.0 | Сцепляющая муфта | 1.000 | ST |
| | Текст позиции1: / 1.173-101.0 / -102.0 / -112.0 | | | |
| | Текст позиции2: / -113.0 | | | |

61 Электроприборный шкаф

Professional \ Высоконапорный моющий прибор горячая вод \ Электромотор \ HDS 698 C аппарат вд с/нагр \ Перечень запасных деталей HDS 698 C \ Электроприборный шкаф \ Электроприборный шкаф

KÄRCHER

| POS | Артикульный № | Описание | Quantity | Unit |
|-----|---|---|----------|------|
| 22 | 6.622-167.0 | Трансформатор высокого напряжения 230 В | 1.000 | ST |
| | Текст позиции1: / 1.173-110.0 | | | |
| 22 | 4.622-033.0 | Трансформатор зажигания д/замены | 1.000 | ST |
| | Текст позиции1: / 1.173-102.0 / -116.0 | | | |
| 12 | 6.622-241.0 | Трансформатор цепей управления 400 В | 1.000 | ST |
| | Текст позиции1: / 1.173-101.0 / -112.0 / -113.0 | | | |
| 2 | 5.115-798.0 | Шайба | 1.000 | ST |
| 20 | 7.312-264.0 | Шайба 5-100HV-A3E ISO 7094 | 1.000 | ST |
| 30 | 6.643-151.0 | Шинный вывод 1-полюсн.16mmB | 1.000 | ZST |
| 18 | 5.481-257.0 | Рычаг | 1.000 | ST |