

Spare parts list

(2.638-792.0) Комплект для струйной абразивной очистки

Table of contents

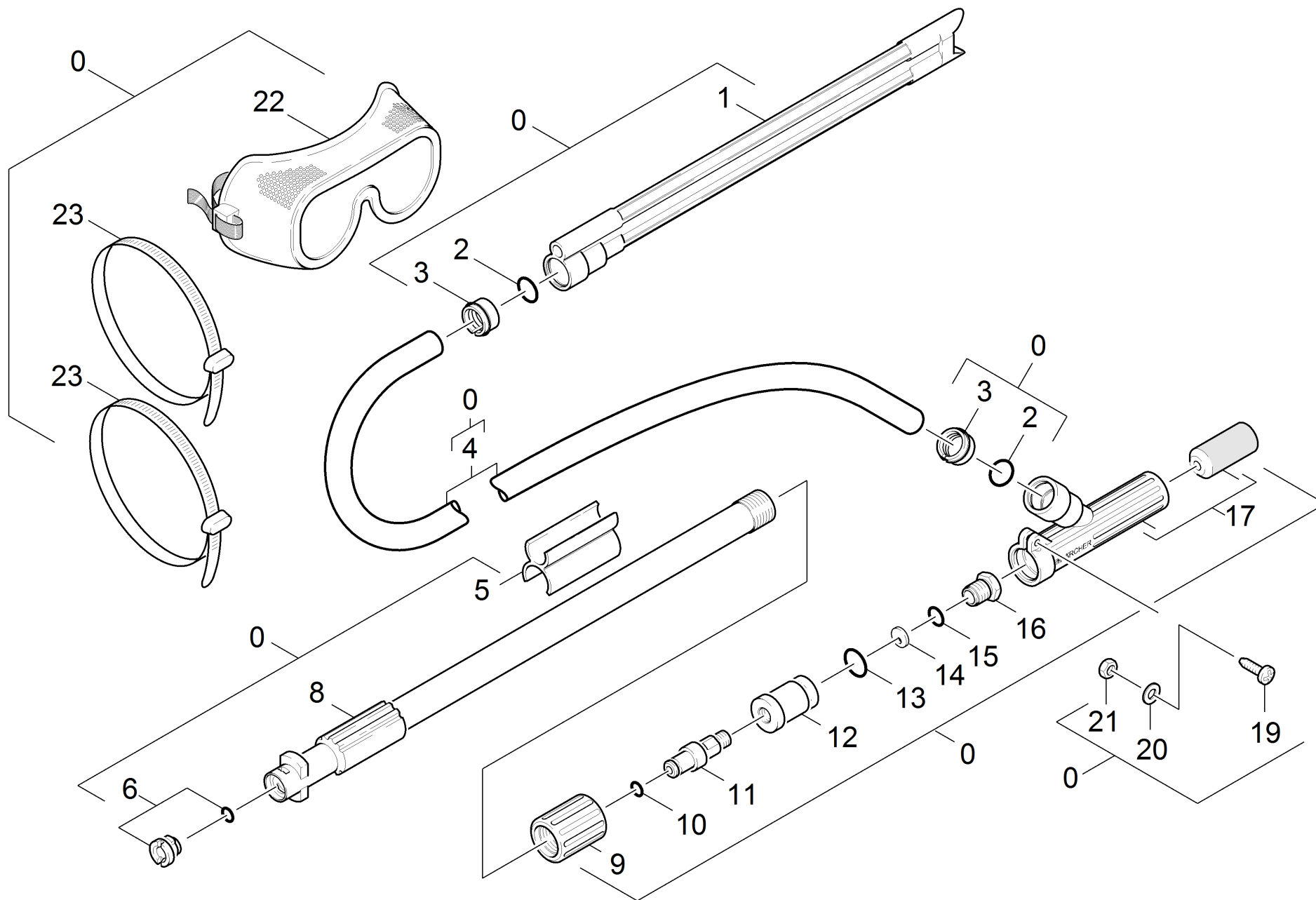
Комплект для струйной абразивной очистки (2.638-792.0)	3
10 Перечень запасных деталей гидроабразивны (5.958-046.0)	4
10 Гидроабразивный набор	5

Комплект для струйной абразивной очистки (2.638-792.0)

POS	Артикульный №	Описание	Quantity	Unit
10	5.958-046.0	Перечень запасных деталей гидроабразивны	1.000	ST

10 Перечень запасных деталей гидроабразивны (5.958-046.0)

POS	Описание	Quantity	Unit
10	Гидроабразивный набор	1.000	ST



10 Гидроабразивный набор

POS	Артикульный №	Описание	Quantity	Unit
21	7.311-001.0	6-гранная гайка М4 -8-A2E ISO 4032	1.000	ST
23	6.647-082.0	Кабельная обмотка	2.000	ST
10	6.362-054.0	Кольцо круглого сечения 7,5 x 2,0	1.000	ST
7	6.363-045.0	Кольцо круглого сечения 8 x 1,25 NBR	1.000	ST
15	6.363-273.0	Кольцо круглого сечения 11x 2	1.000	ST
2	6.362-395.0	Кольцо круглого сечения 14,0 x 1,78	2.000	ST
13	6.362-174.0	Кольцо круглого сечения 16,0 x 2,0	1.000	ST
6	2.640-729.0	Комплект колец круглого сечения	1.000	ST
11	5.471-090.0	Муфта	1.000	ST
19	7.306-098.0	Винт с цилиндрической головкой М 4X16-8.	1.000	ST
5	5.044-064.0	Держатель шланга для гидроабразивный наб	1.000	ST
14	5.115-365.0	Диск	1.000	ST
3	5.262-016.0	Закрепительная втулка	2.000	ST
22	7.816-002.0	Защитные очки 9-F EN 175	1.000	ST
9	5.311-195.0	Накидная гайка	1.000	ST
12	5.409-260.0	Ниппель	1.000	ST
17	4.427-124.0	Соединительный элемент в сборе	1.000	ST
8	5.029-151.0	Струйная трубка	1.000	ST
1	5.028-065.0	Труба	1.000	ST
16	5.769-155.0	Фильтрный комплект	1.000	ST
4	5.442-917.0	Часть шланга	1.000	ST
20	7.312-001.0	Шайба 4-200HV-A3E ISO 7089	1.000	ST