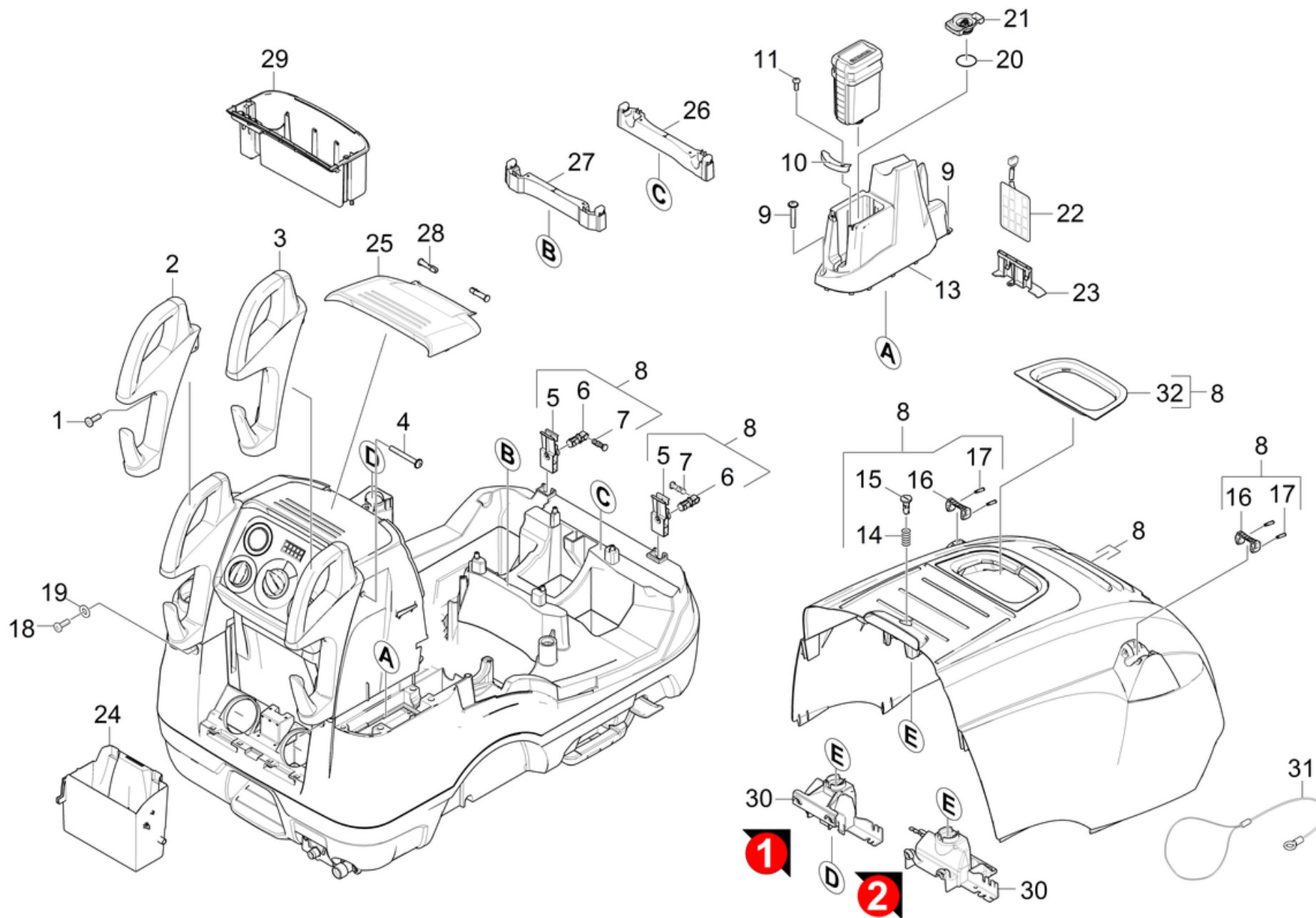


11 Корпус

Professional \ Высоконапорный моющий прибор горячая вода \ Электродвигатель \ HDS 10/20 -4M *EU-II \ Перечень запасных деталей HDS 10/20 \ Корпус \ Корпус



11 Корпус

Professional \ Высоконапорный моющий прибор горячая вод \ Электромотор \ HDS 10/20 -4M *EU-II \ Перечень запасных деталей HDS 10/20 \ Корпус \ Корпус

KÄRCHER

POS	Артикульный №	Описание	Quantity	Unit	Примечание
20	6.362-377.0	Кольцо круглого сечения 38,0 X 2,0-NBR	1.000	ST	
30	2.882-691.0	Компл.модернизации держатель малый	1.000	ST	VERSION 2
31	6.431-274.0	КРышка остнастки	1.000	ST	
16	5.424-139.0	Крепление сопла	2.000	ST	
24	5.033-155.0	Крышка	1.000	ST	
	Текст позиции1: 1.071-401.0 /-402.0 /-403.0				
13	5.033-344.0	Крышка DGT HDS 13/20	1.000	ST	
8	4.066-426.0	Крышка аппарата комплектн.только д/замен	1.000	ST	
27	5.190-250.0	Металлическая планка HDS*	1.000	ST	
22	2.885-055.0	Монтажная плата	1.000	ST	
5	5.501-070.0	Откидная крышка	2.000	ST	
6	5.317-228.0	Откидной болт	2.000	ST	
15	5.316-318.0	Болт	1.000	ST	
28	5.317-220.0	Болт	2.000	ST	
7	5.317-291.0	Болт	2.000	ST	
11	7.303-106.0	Винт 4x12 -10.9-R2R (IN6RD)	1.000	ST	
9	7.303-086.0	Винт 5x30 -10.9-R2R (K-In6Rd)	2.000	ST	
4	7.303-209.0	Винт 6x50 -10.9-R2R (K-In6Rd)	2.000	ST	
1	7.303-069.0	Винт М 8x25-ST-R3R (IN6RD)	2.000	ST	
18	6.303-497.0	Винт М8x35-8.8-A2E (IN6RD)	2.000	ST	
14	5.332-236.0	Винтовая пружина	1.000	ST	
23	5.044-889.0	Держатель платы	1.000	ST	
32	5.061-455.0	Деталь из листового металла	1.000	ST	
30	5.412-015.0	Закрывающая крышка	1.000	ST	VERSION 1
25	5.033-113.0	Заслонка	1.000	ST	
26	5.190-249.0	Передняя планка	1.000	ST	
3	5.321-831.3	Подвижная ручка правая	1.000	ST	
10	5.033-381.0	Профиль HDS 13/20	1.000	ST	
2	5.321-830.0	Скользящая рукоятка левая	1.000	ST	
21	5.425-495.0	Соединительная часть DGT HDS 13/20	1.000	ST	
19	7.312-277.0	Шайба 8-200HV-A2E ISO7093-1	2.000	ST	
17	5.314-143.0	Штифт крепление струйная трубка	4.000	ST	
29	5.033-112.0	Ящик	1.000	ST	