

**Rezerves daļu saraksts  
(5.955-619.0) Spare parts list SB - HDS 695 WERT**

## DE HINWEISE

### Weitere Sprachen:

Diese Ersatzteilliste ist in weiteren Sprachen erhältlich. Sie erhalten diese unter [www.kaercher.com](http://www.kaercher.com) im Bereich Service. Die Schreibweise der Teilenummer, z.B. 75456380, entspricht der Teilenummer 7.545-638.0.

### Mengenangaben:

Die Mengenangaben in der Ersatzteilliste entsprechen den in der Baugruppe verbauten Stückzahlen der Bauteile.

### Meterware:

Ersatzteile welche als Meterware geliefert werden sind auf Einbaulänge selbst zu kürzen. Die Stückzahlen sind als Mindestbestellmenge =1m angegeben und müssen je nach Bedarf auf weitere volle Meterzahlen erhöht werden.

### Versionen/ Werknummern:

Sind Versionen oder Werknummern in der Ersatzteilliste angegeben, ist anhand dieser vor Bestellung zu prüfen, welches Bauteil für ihr Gerät verwendet werden muss.

### Lackierte Teile:

Bei Bestellungen von lackierten Teilen welche in der Ersatzteilliste nicht in verschiedenen Farben ausgewiesen sind, ist zusätzlich die Farbnummer oder Farbe mit anzugeben.

### Technische Änderungen:

Technische Änderungen sowie das Recht der ausschließlichen Auswertung unseres geistigen Eigentums behalten wir uns vor.

## EN INSTRUCTIONS

### Other languages:

This list of spare parts is also available in other languages. You can get this list from [www.kaercher.com](http://www.kaercher.com) in the Service division. The designation of the part number e.g. 75456380 is equal to 7.545-638.0.

### Quantity details:

The quantity details in the spare parts list correspond to the number of pieces of the component installed in the assembly group.

### Piece goods:

Spare parts that are sold as piece goods are to be cut to the desired length. The quantities have been indicated as minimum order quantity =1m and must be rounded off to the full meter figure depending on your requirements.

### Version/ Plant numbers:

If version or plant numbers are mentioned in the spare parts list, then use the same to check before ordering which spare part needs to be used for your appliance.

### Painted parts:

While ordering painted parts that are not mentioned in the spare parts list in their colour variations, please mention the colour number or the colour you require.

### Technical changes:

We reserve the right to make technical changes as well as the right to exclusive use of our intellectual property.

## FR REMARQUES

### Autres langues:

Cette liste de pièces de rechange est disponible en autres langues. Cela est disponible sous [www.kaercher.com](http://www.kaercher.com) dans le menu Service. La désignation du numéro de pièce, par ex. 75456380, correspond au numéro de pièce 7.545-638.0.

### Indications de quantité:

Les indications de quantité dans la liste de pièces de rechange correspondre aux nombres de pièces des composant utilisées dans la construction.

### Matériel au mètre:

Les pièces de rechange qui sont livrées au mètre doivent être raccourcies à longueur souhaitée par l'acheteur même. Les nombres des pièces sont indiquées en quantité de commande minimale = 1m et doivent être augmentés selon le besoin à une chiffre de mètre complète.

### Versions/ Numéros d'usine:

Lorsqu'il sont indiquées des versions ou des numéros d'usine dans la liste de pièces de rechange, vous devez vérifier que composant doit être utilisé pour votre appareil.

### Pièces laquées:

Pour commander des pièces laquées, où les différentes couleurs ne sont pas indiquées dans la liste des pièces de rechange, vous devez indiquer en plus le numéro de la couleur ou seulement la couleur.

### Modifications techniques:

Nous nous réservons la possibilité des modifications techniques ainsi le droit d'exploitation exclusive de notre propriété intellectuelle.

## IT AVVERTENZE

### Altre lingue:

Il presente elenco di parti di ricambio è disponibile sul nostro sito Web anche in altre lingue: sotto [www.kaercher.com](http://www.kaercher.com) alla voce "Service".

L'indicazione del codice pezzo, ad es. 75456380, corrisponde al codice pezzo 7.545-638.0

### Indicazioni di quantità:

Le indicazioni di quantità riportate dall'elenco "parti di ricambio" corrispondono al numero delle singole componenti contenute nella rispettiva unità.

### Merce a metro:

Le parti di ricambio fornite come "merce a metro" devono venire in seguito accorciate alla lunghezza necessaria per il montaggio. La quantità unitaria è indicata come "quantità minima di ordinazione = 1m" e deve all'occorrenza venire moltiplicata per il numero intero di metri necessari.

### Versioni / Numeri di fabbricazione:

Quando l'elenco "parti di ricambio" riporta diverse versioni o numeri di fabbricazione, confrontare la versione o il numero di fabbricazione del ricambio desiderato con quelle/i presenti nell'elenco e indicarla/o al momento dell'ordinazione.

### Parti di ricambio verniciate:

Nel caso di ricambi verniciati, se l'elenco parti di ricambio non ne riporta espressamente i diversi colori, al momento dell'ordinazione è necessario indicare anche il colore o il numero del colore desiderato.

### Modifiche tecniche:

Ci riserviamo il diritto di apportare modifiche tecniche così come il diritto di utilizzo esclusivo della nostra proprietà intellettuale.

## ES INDICACIONES

### Otros idiomas:

La lista de piezas de repuesto se puede adquirir en otros idiomas. La puede adquirir en [www.kaercher.com](http://www.kaercher.com) en el área de servicios.

La notación de los números de las piezas, p.ej. 75456380 corresponde al número de pieza 7.545-638.0.

### Cantidades:

Las indicaciones de cantidades de la lista de piezas de repuesto corresponden al número de piezas montadas en el componente.

### Mercancía por metros:

Las piezas de repuesto que se suministran por metros se pueden cortar al largo deseado. La unidad mínima de pedido es de = 1 m y el número de metros completos se puede aumentar según necesidad.

### Versiones/números de fábrica:

Si se indica la versión o número de fábrica en la lista de piezas de repuesto, se debe comprobar en ella la pieza a usar para su aparato antes de realizar el pedido.

### Piezas lacadas:

Al realizar pedidos de piezas lacadas que no estén indicadas en los diferentes colores en la lista de piezas de repuesto, se debe indicar también la referencia del color o el color.

### Modificaciones técnicas:

Reservados los derechos de realizar modificaciones técnicas y aprovechar nuestra propiedad intelectual.

## PL WSKAZÓWKI

### Pozostałe języki:

Ta lista części zamiennych jest dostępna w także w innych językach. Mogą ją Państwo pobrać ze strony [www.kaercher.com](http://www.kaercher.com) w dziale Serwis.

Sposób zapisywania numeru części, np. 75456380, odpowiada numerowi części 7.545-638.0.

### Dane ilości:

Dane ilości podane w liście części zamiennych odpowiadają liczbie sztuk podzespołów tworzących dany moduł.

### Towar sprzedawany na metry:

Części zamienne dostarczane jako towar sprzedawany na metry po zamontowaniu należy samodzielnie skrócić do potrzebnej długości. Liczba sztuk podana jest jako minimalna ilość zamówienia = 1m i w zależności od potrzeb zwiększa się ją o kolejne pełne metry.

### Wersje/ Numer zakładu:

Jeżeli w liście części zamiennych podane są wersje lub numery zakładu, przed zamówieniem na ich podstawie należy sprawdzić, który podzespół stosuje się w Państwa urządzeniu.

### Części lakierowane:

W przypadku zamówień części lakierowanych, które w liście części zamiennych nie podano w wielu kolorach, należy dodatkowo zaznaczyć nr koloru lub kolor.

### Zmiany techniczne:

Zastrzegamy sobie prawo do zmian technicznych oraz wyłącznego wykorzystywania naszej własności intelektualnej.

## **RU УКАЗАНИЯ:**

### **Другие языки:**

Данный список запасных частей также доступен на других языках. Вы найдете его на сайте [www.kaercher.com](http://www.kaercher.com) в разделе Service  
Маркировка номера детали, например, 75456380, соответствует номеру детали 7.545-638.0.

### **Указание количества:**

Количественные данные в списке запасных частей соответствуют числу компонентов, входящих в состав узлов.

### **Товар, продаваемый на метры:**

Запасные части, продающиеся на метры, необходимо обрезать до нужной длины. Число изделий указано в виде минимального объема заказа = 1м и их количество можно округлить до требуемого по мере необходимости.

### **Варианты исполнения/заводские номера:**

Если варианты исполнения или заводские номера указаны в списке запасных частей, то перед заказом необходимо проверить, какая деталь подходит для вашего устройства.

### **Лакированные детали:**

При заказе лакированных деталей, варианты расцветки которых не указаны в списке запасных частей, необходимо дополнительно указать номер цвета или необходимый для вас цвет.

### **Технические изменения:**

Мы оставляем за собой право на технические изменения, а также право на исключительное использование нашей интеллектуальной собственности.

<b>Spare parts list SB - HDS 695 WERT (5.955-619.0)</b> .....	<b>7</b>
10 Housing.....	8
11 Cover.....	9
12 Base frame.....	11
13 Handhold.....	13
20 Pump set.....	15
21 Piston.....	16
100 Pump set (2.883-172.0).....	18
22 Cylinder head.....	19
100 Pump set (2.883-172.0).....	21
23 Valves.....	22
100 Pump set (2.883-172.0).....	24
24 Piston.....	25
100 PUMP SET (2.883-855.0).....	27
25 Cylinder head.....	28
100 PUMP SET (2.883-855.0).....	30
26 Valves.....	31
100 PUMP SET (2.883-855.0).....	33
30 Motor.....	34
31 Motor.....	35
32 Bearing.....	37
40 Blower.....	39
50 Fuel system.....	41
51 Fuel pump.....	42
52 Fuel pump.....	44
60 Electric control box.....	46
61 Top part.....	47
62 Bottom part.....	49
15 Spare parts set ignition transformer (2.883-468.0).....	52
63 Coin acceptor.....	53
70 Flow heater.....	55
71 Burner cover.....	56
72 Heating coil.....	59
73 Burner bottom.....	61
80 Float chest.....	63
81 Float chest.....	64
82 DGT.....	66
90 Safety system.....	68
91 Pressure switch.....	69
92 Reed switch.....	71
100 Accessories.....	73
101 Hand trigger gun.....	74
100 Spare part set 1450HW.1500HWS+SUPE (2.883-192.0).....	76
102 Hand trigger gun.....	77
100 Spare part set (2.883-903.0).....	79
103 Hand trigger gun.....	80

1 Hand Trigger Gun (4.775-463.0)	82
104 Jet pipe	83
105 Jet pipe	85
106 Jet pipe	87
110 Control panel	89

**Spare parts list SB - HDS 695 WERT (5.955-619.0)**

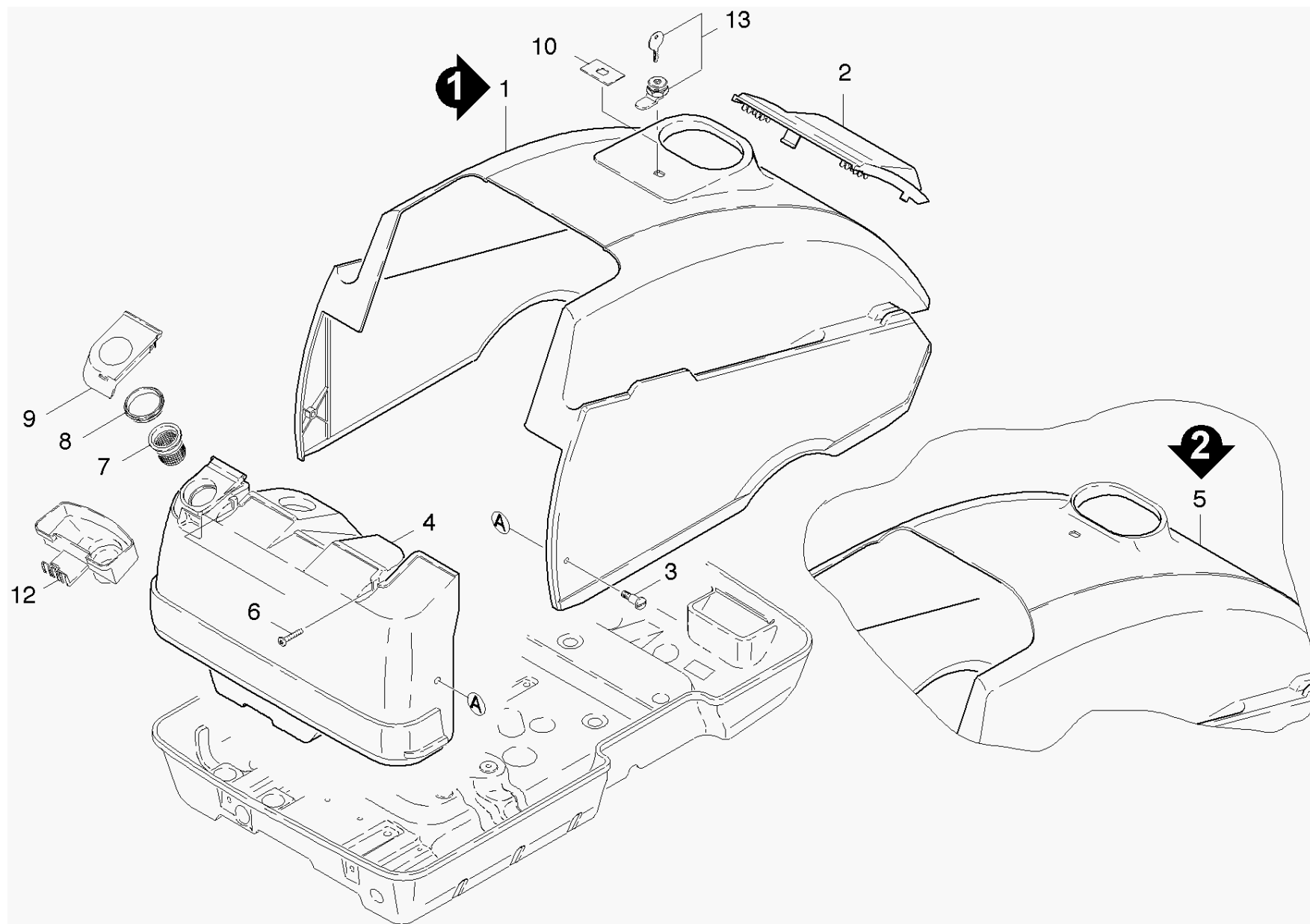
<b>Poz.</b>	<b>Nosaukums</b>	<b>Daudzums</b>	<b>Pārdoš. vienība</b>	<b>no sēr. Nr..</b>	<b>līdz sēr. Nr.</b>
10	Housing	1.000	ST	0000000000	0000000000
20	Pump set	1.000	ST	0000000000	0000000000
30	Motor	1.000	ST	0000000000	0000000000
40	Blower	1.000	ST	0000000000	0000000000
50	Fuel system	1.000	ST	0000000000	0000000000
60	Electric control box	1.000	ST	0000000000	0000000000
70	Flow heater	1.000	ST	0000000000	0000000000
80	Float chest	1.000	ST	0000000000	0000000000
90	Safety system	1.000	ST	0000000000	0000000000
100	Accessories	1.000	ST	0000000000	0000000000
110	Control panel	1.000	ST	0000000000	0000000000

## 10 Housing

---

Poz.	Nosaukums	Daudzums	Pārdoš. vienība	no sēr. Nr..	līdz sēr. Nr.
11	Cover	1.000	ST	0000000000	0000000000
12	Base frame	1.000	ST	0000000000	0000000000
13	Handhold	1.000	ST	0000000000	0000000000

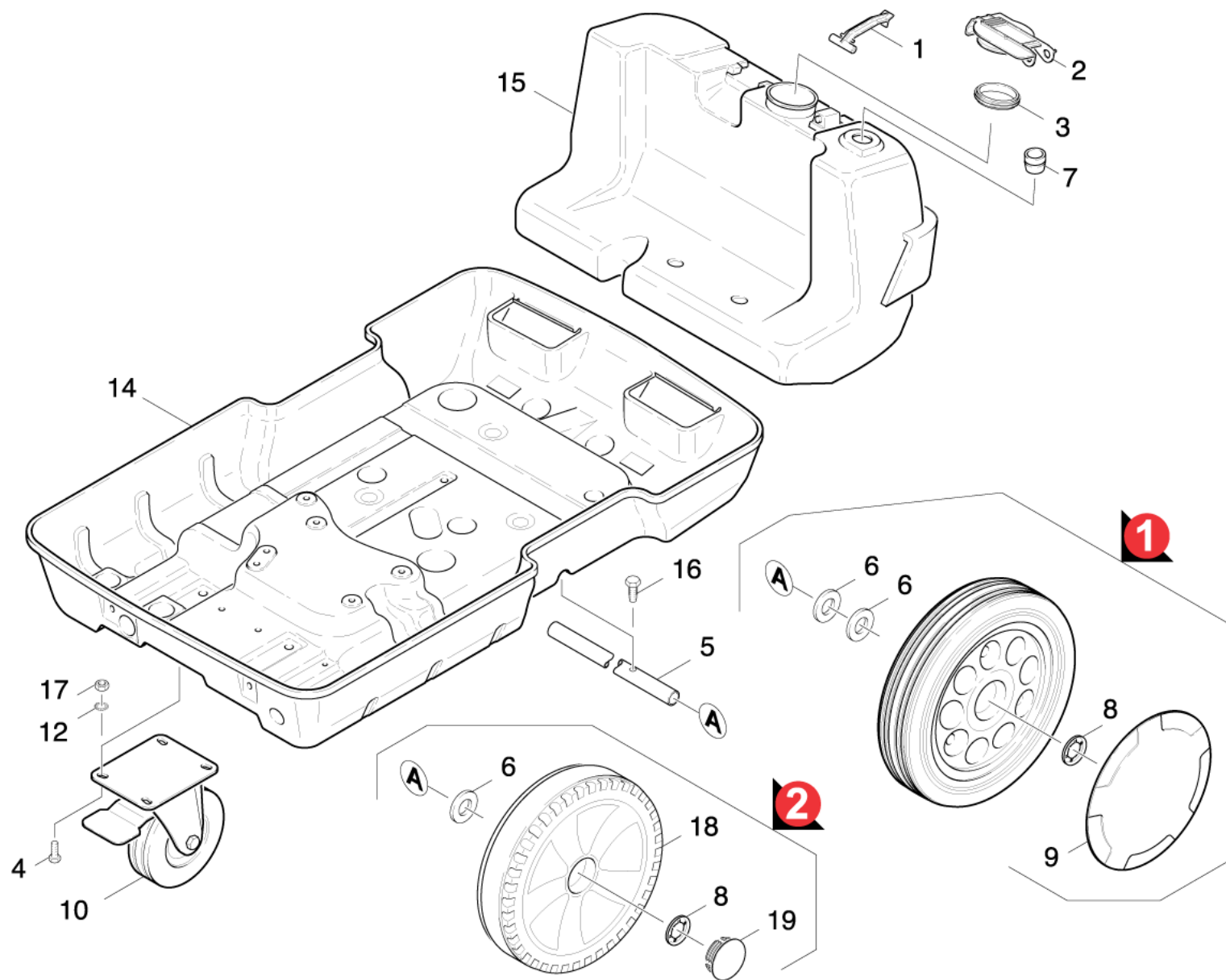




**11 Cover**

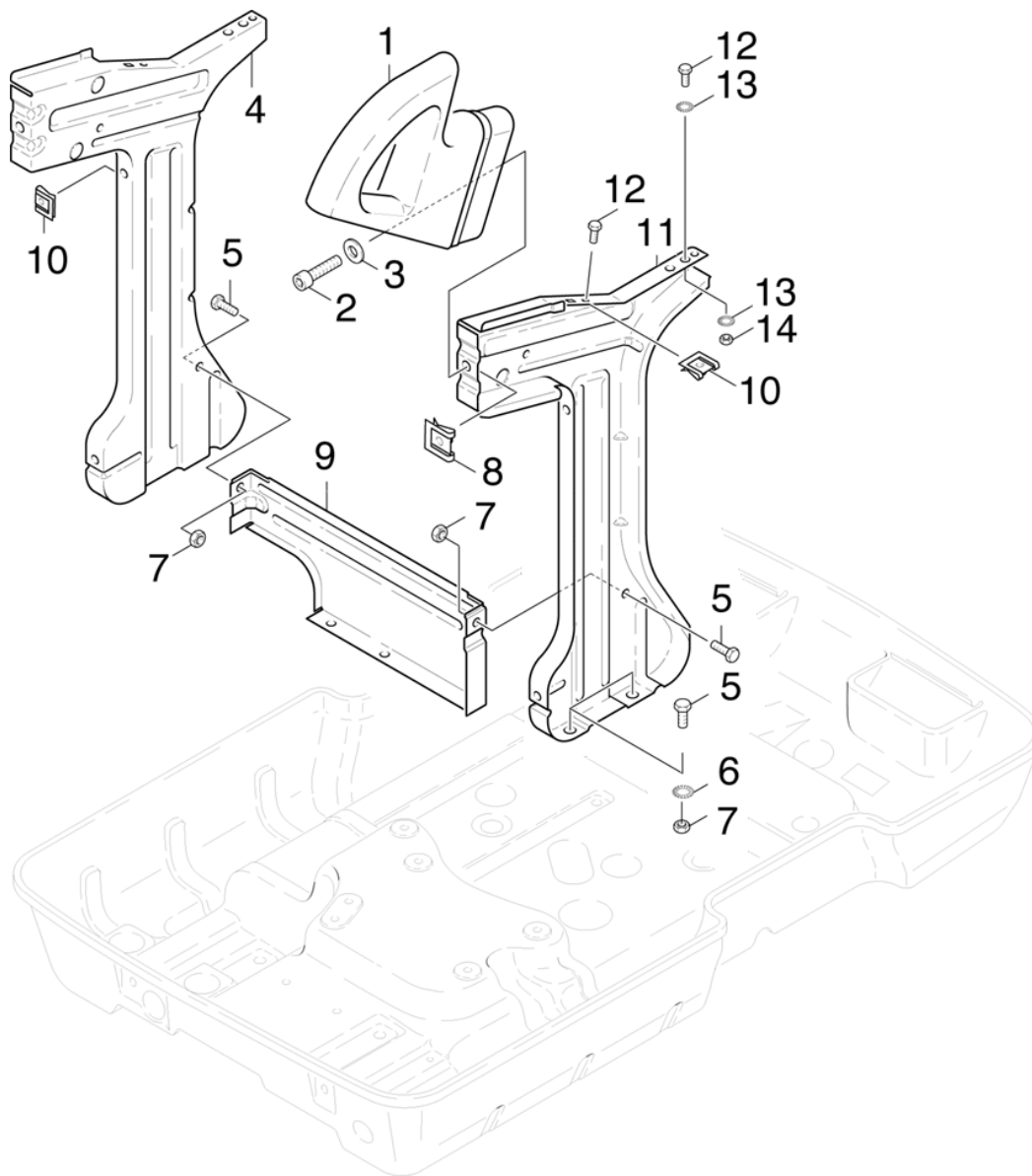
Rez.daļas/nodil.pakļ.daļas	Poz.	Materiāla Nr.	Nosaukums	Daudzums	Pārdoš. vienība	no sēr. Nr..	līdz sēr. Nr.
	1	5.066-713.0	Cover	1.000	ST	0000000000	0000000000
X-X	2	5.030-834.0	flap	1.000	ST	0000000000	0000000000
X-X	3	5.305-204.0	Formas skrūve	2.000	ST	0000000000	0000000000
	4	5.071-048.0	tank fuel	1.000	ST	0000000000	0000000000
	5	4.066-344.0	Cover with hole SB	1.000	ST	0000000000	0000000000
	6	6.303-172.0	Oval head screw M 6X 34	2.000	ST	0000000000	0000000000
X-X	7	5.731-039.0	Filter	1.000	ST	0000000000	0000000000
X	8	5.363-290.0	Joint ring	1.000	ST	0000000000	0000000000
X-X	9	5.063-957.0	Cover	1.000	ST	0000000000	0000000000
	10	5.046-647.0	Sheet metal component	1.000	ST	0000000000	0000000000
	12	5.013-075.0	Funnel	1.000	ST	0000000000	0000000000
	13	6.375-056.0	Lock	1.000	ST	0000000000	0000000000

## 12 Base frame



## 12 Base frame

Rez.daļas/nodil.pakļ.daļas	Poz.	Materiāla Nr.	Nosaukums	Daudzums	Pārdoš. vienība	no sēr. Nr..	līdz sēr. Nr.
	1	5.042-463.0	Holder	1.000	ST	0000000000	0000000000
X	2	5.063-448.0	cover	1.000	ST	0000000000	0000000000
X-X	3	5.363-300.0	Joint ring	1.000	ST	0000000000	0000000000
	4	7.304-395.0	Hexagonal head screw M8x16-8.8-A2E ISO	4.000	ST	0000000000	0000000000
	5	5.105-163.0	Axle	1.000	ST	0000000000	0000000000
X	6	7.312-060.0	washer	4.000	ST	0000000000	0000000000
X-X	8	6.343-162.0	Sprostpaplāksne - 25	2.000	ST	0000000000	0000000000
	9	5.392-017.0	Wheel cap	2.000	ST	0000000000	0000000000
X-X	10	6.435-071.0	Pagriezējveltnītis 125	1.000	ST	0000000000	0000000000
X-X	12	7.312-166.0	toothed lock washer	2.000	ST	0000000000	0000000000
	14	5.050-046.0	Frame	1.000	ST	0000000000	0000000000
X	15	5.071-047.0	Tīrīšanas līdzekļa tvertne	1.000	ST	0000000000	0000000000
	16	6.303-031.0	Screw M8x16-ST-A2R DIN 7500-1	2.000	ST	0000000000	0000000000
X-X	17	7.311-004.0	Hexagon nut	4.000	ST	0000000000	0000000000
	18	4.515-100.0	Wheel complete sw/sw	2.000	ST	0000000000	0000000000
X-X	18	4.515-092.0	Wheel complete	2.000	ST	0000000000	0000000000
X-X	19	5.392-038.0	Riteņa dekoratīvais disks	2.000	ST	0000000000	0000000000

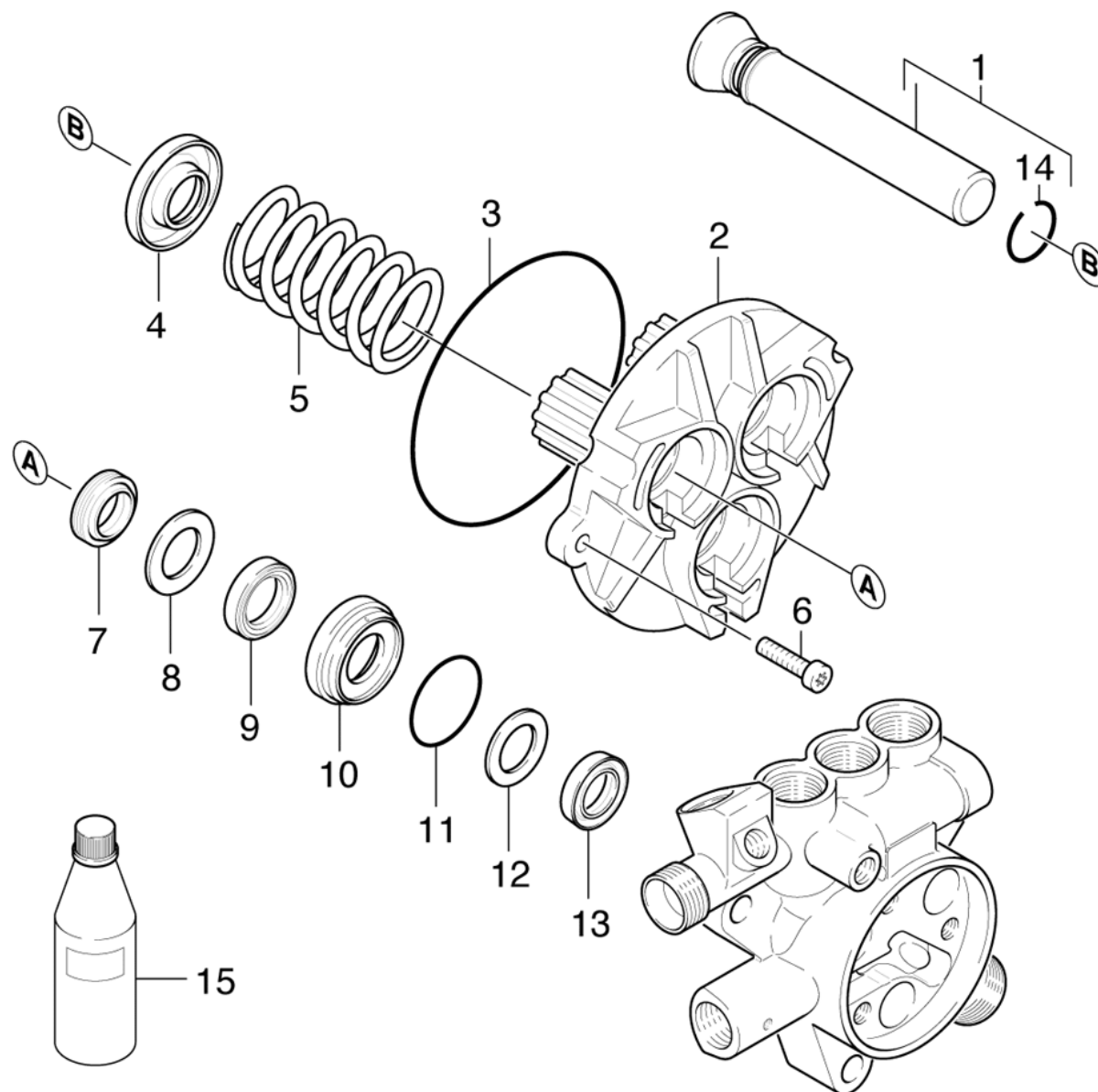


**13 Handhold**

Rez.daļas/nodil.pakļ.dājas	Poz.	Materiāla Nr.	Nosaukums	Daudzums	Pārdoš. vienība	no sēr. Nr..	līdz sēr. Nr.
	1	5.321-647.0	Handle	2.000	ST	0000000000	0000000000
X	2	7.306-049.0	cylinder head screw	2.000	ST	0000000000	0000000000
X-X	3	7.312-004.0	Paplāksne 8 -200HV-A3E ISO 7090	2.000	ST	0000000000	0000000000
	4	5.052-033.0	Stand left	1.000	ST	0000000000	0000000000
	5	7.304-395.0	Hexagonal head screw M8x16-8.8-A2E ISO	6.000	ST	0000000000	0000000000
X-X	6	7.312-166.0	toothed lock washer	3.000	ST	0000000000	0000000000
X-X	7	7.311-004.0	Hexagon nut	6.000	ST	0000000000	0000000000
	8	6.310-083.0	nut	2.000	ST	0000000000	0000000000
	9	5.055-120.0	Stay	1.000	ST	0000000000	0000000000
X	10	6.310-082.0	Putting nut M6	4.000	ST	0000000000	0000000000
	11	5.052-035.0	Stand right	1.000	ST	0000000000	0000000000
X	12	7.304-382.0	Hexagonal head screw M 6x12-8.8-A2E ISO	4.000	ST	0000000000	0000000000
X	13	7.312-167.0	Toothed lock washer A6,4-FSt-A3E DIN 67	4.000	ST	0000000000	0000000000
	14	7.311-003.0	Hexagon nut M6 -8-A2E ISO 4032	2.000	ST	0000000000	0000000000

**20 Pump set**

<b>Poz.</b>	<b>Nosaukums</b>	<b>Daudzums</b>	<b>Pārdoš. vienība</b>	<b>no sēr. Nr.</b>	<b>līdz sēr. Nr.</b>	<b>Daž. informācija</b>
21	Piston	1.000	ST	0000000000	0000000000	VERSION1
22	Cylinder head	1.000	ST	0000000000	0000000000	VERSION1
23	Valves	1.000	ST	0000000000	0000000000	VERSION1
24	Piston	1.000	ST	0000000000	0000000000	VERSION2
25	Cylinder head	1.000	ST	0000000000	0000000000	VERSION2
26	Valves	1.000	ST	0000000000	0000000000	VERSION2



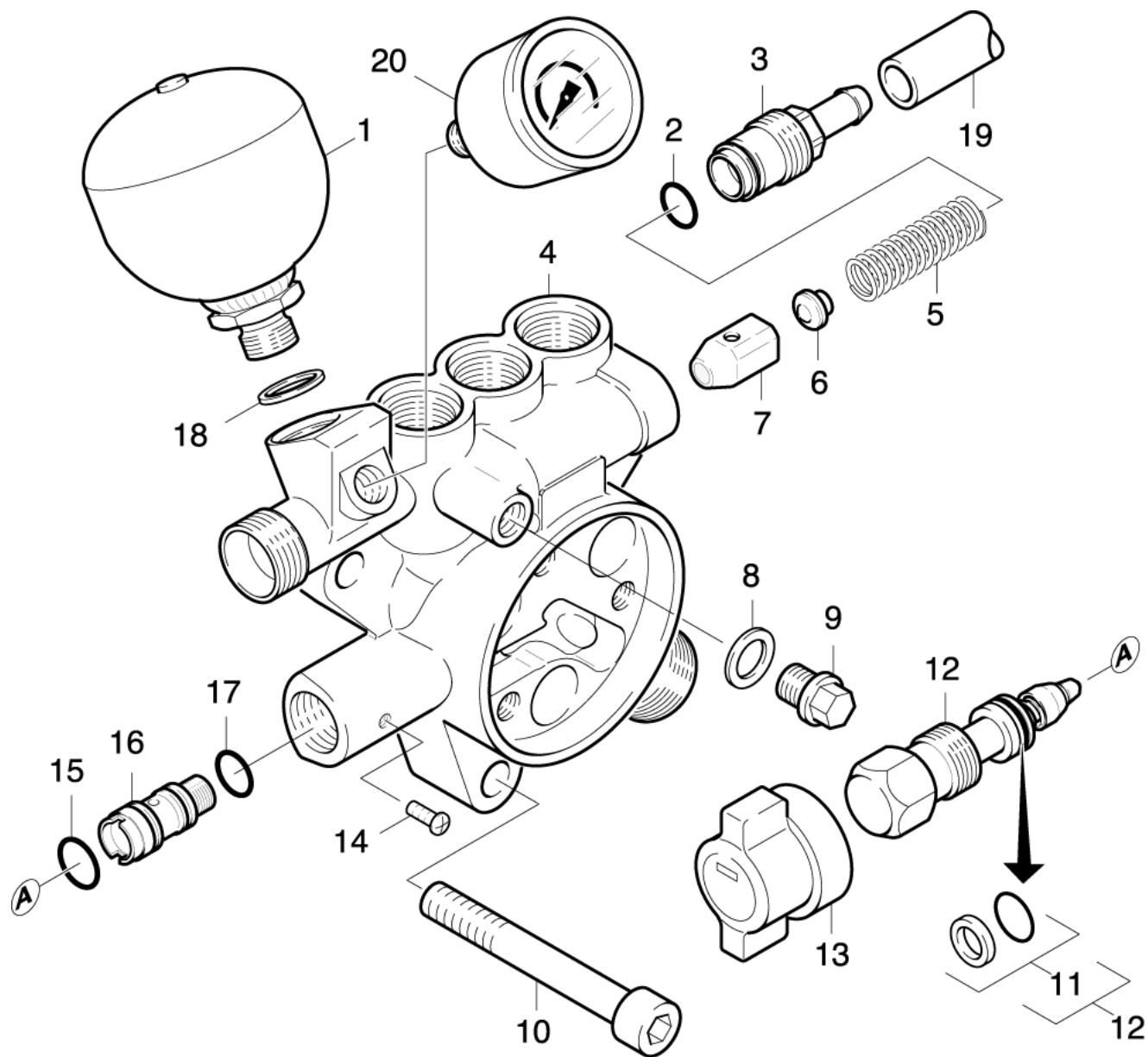


**21 Piston**

Rez.daļas/nodil.pakļ.daļas	Poz.	Materiāla Nr.	Nosaukums	Daudzums	Pārdoš. vienība	no sēr. Nr..	līdz sēr. Nr.
X-X	1	4.553-124.0	Piston complete	3.000	ST	0000000000	0000000000
	2	5.060-326.0	Housing	1.000	ST	0000000000	0000000000
X-X	3	6.362-613.0	Gredzenblīve 101,27X 2,62-NBR 70	1.000	ST	0000000000	0000000000
	4	5.030-602.0	Moulded part	3.000	ST	0000000000	0000000000
	5	5.332-139.0	Helical spring	3.000	ST	0000000000	0000000000
X-X	6	7.306-023.0	cylinder head screw	2.000	ST	0000000000	0000000000
X-X	7	6.365-334.0	Gredzens ar gropi 18X26X6/8	3.000	ST	0000000000	0000000000
X-X	8	5.115-432.0	Paplāksne	3.000	ST	0000000000	0000000000
X-X	9	6.365-332.0	Kompaktā blīve 18x28x5,8	3.000	ST	0000000000	0000000000
X-X	10	5.112-340.0	Bush	3.000	ST	0000000000	0000000000
X-X	11	6.362-406.0	Gredzenblīve 33,05X 1,78-NBR 70	3.000	ST	0000000000	0000000000
X-X	12	5.115-431.0	Paplāksne	3.000	ST	0000000000	0000000000
X-X	13	6.365-333.0	Gredzens ar gropi 18X26X5,4	3.000	ST	0000000000	0000000000
X	14	7.343-473.0	Snap ring A18-FST DIN 7993	1.000	ST	0000000000	0000000000
X-X	15	6.288-016.0	Transmisijas eļļa	1.000	ST	0000000000	0000000000
X-X	100	2.883-172.0	Pump set	1.000	ST	0000000000	0000000000

**100 Pump set (2.883-172.0)**

Rez.daļas/nodil.pakļ.daļas	Poz.	Materiāla Nr.	Nosaukums	Daudzums	Pārdoš. vienība	no sēr. Nr..	līdz sēr. Nr.
	10	2.884-918.0	Valve (3 Stück)	2.000	ST	0000000000	0000000000
X-X	20	5.115-431.0	Paplāksne	3.000	ST	0000000000	0000000000
X-X	30	6.362-160.0	O-ring seal	3.000	ST	0000000000	0000000000
X-X	40	6.362-169.0	Gredzenblīve 12,0 X 2,0	1.000	ST	0000000000	0000000000
X-X	50	6.362-204.0	Gredzenblīve 60,0 X 2,0-NBR 70	1.000	ST	0000000000	0000000000
X-X	60	6.362-384.0	Gredzenblīve 9x1,5 - NBR 70	3.000	ST	0000000000	0000000000
X-X	70	6.362-402.0	O-Ring seal 11,0 X 1,3-NBR 70	1.000	ST	0000000000	0000000000
X-X	80	6.362-406.0	Gredzenblīve 33,05X 1,78-NBR 70	3.000	ST	0000000000	0000000000
X-X	90	6.362-477.0	Gredzenblīve, pilns komplekts 1ST.-R.	1.000	ST	0000000000	0000000000
X-X	100	6.362-482.0	Gredzenblīve 10 x 1,5-NBR 70	1.000	ST	0000000000	0000000000
	110	6.362-602.0	O-Ring seal complete 1ST.-R.	1.000	ST	0000000000	0000000000
X-X	120	6.362-613.0	Gredzenblīve 101,27X 2,62-NBR 70	1.000	ST	0000000000	0000000000
X-X	130	6.365-332.0	Kompaktā blīve 18x28x5,8	3.000	ST	0000000000	0000000000
X-X	140	6.365-333.0	Gredzens ar gropi 18X26X5,4	3.000	ST	0000000000	0000000000

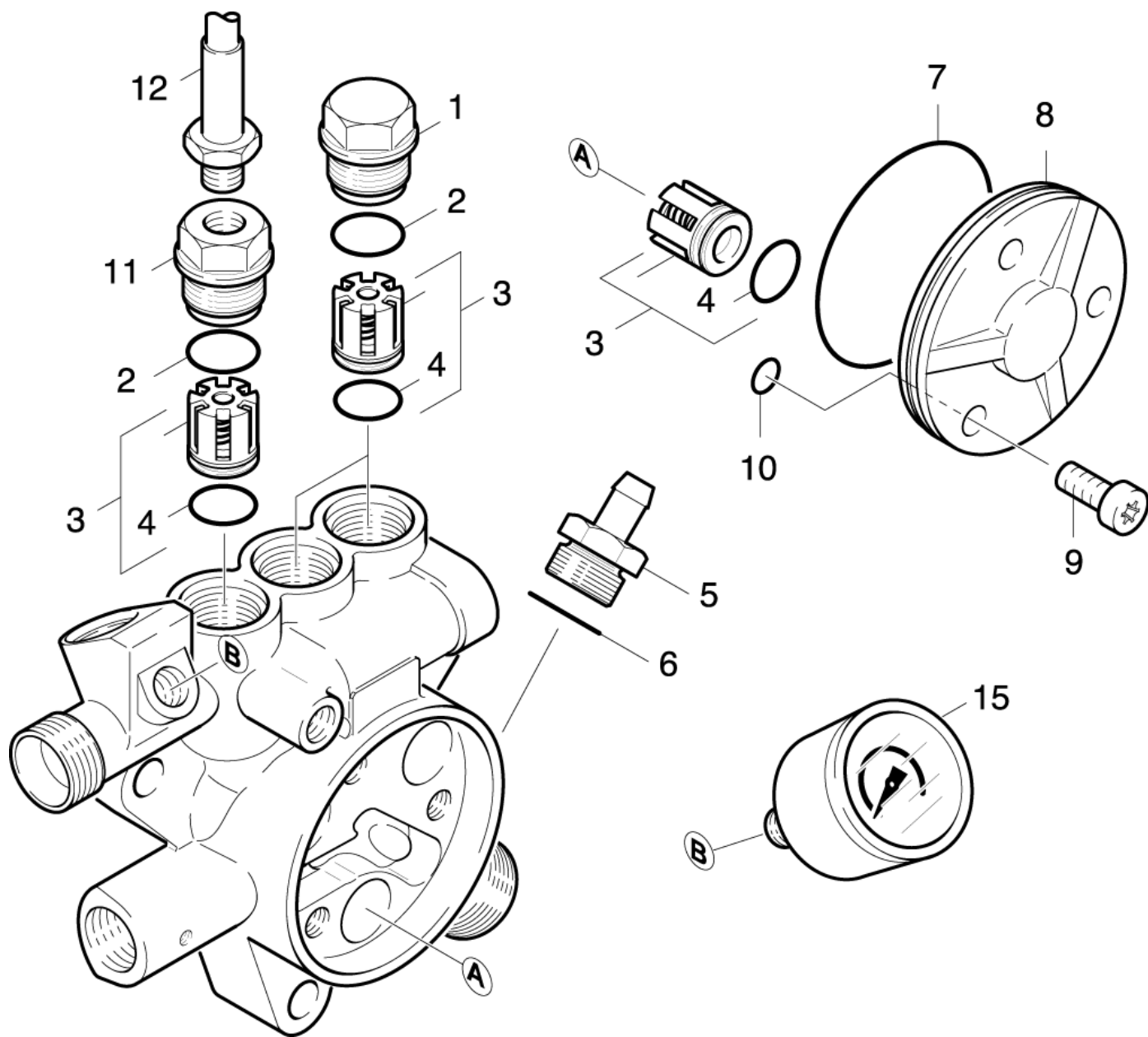


## 22 Cylinder head

Rez.daļas/nodil.pakļ.daļas	Poz.	Materiāla Nr.	Nosaukums	Daudzums	Pārdoš. vienība	no sēr. Nr..	līdz sēr. Nr.
X-X	1	6.505-025.0	Pressure accumulator	1.000	ST	0000000000	0000000000
X-X	2	6.362-169.0	Gredzenblīve 12,0 X 2,0	1.000	ST	0000000000	0000000000
	3	5.583-130.0	Valve screw	1.000	ST	0000000000	0000000000
	4	4.550-114.0	Cylinder head complete	1.000	ST	0000000000	0000000000
	5	5.332-140.0	Helical spring	1.000	ST	0000000000	0000000000
X-X	6	5.584-060.0	Valve pin	1.000	ST	0000000000	0000000000
X-X	7	4.582-007.0	Valve disc complete	1.000	ST	0000000000	0000000000
X-X	8	7.362-003.0	Blīvgredzens A10x13,5 -Cu DIN 7603	1.000	ST	0000000000	0000000000
	9	7.382-085.0	Screw plug M10x1-St-A2E DIN 910	1.000	ST	0000000000	0000000000
X-X	10	7.306-125.0	Cil. galvas skr. M10x70-8.8-A3E ISO4	3.000	ST	0000000000	0000000000
X-X	11	6.362-575.0	Gredzenblīve 12,42 KOMPL	1.000	ST	0000000000	0000000000
X-X	12	4.291-009.0	Spindle	1.000	ST	0000000000	0000000000
	13	5.321-263.0	Handhold	1.000	ST	0000000000	0000000000
	14	7.306-323.0	Pan head screw M4x6 -CU2 ISO 7045-H	1.000	ST	0000000000	0000000000
X-X	15	6.362-402.0	O-Ring seal 11,0 X 1,3-NBR 70	1.000	ST	0000000000	0000000000
X-X	16	5.110-384.0	Sleeve	1.000	ST	0000000000	0000000000
X-X	17	6.362-482.0	Gredzenblīve 10 x 1,5-NBR 70	1.000	ST	0000000000	0000000000
X-X	18	7.362-005.0	Joint ring A14x18 -Cu DIN 7603	1.000	ST	0000000000	0000000000
	19	6.388-167.0	Hose DN15	1.000	M	0000000000	0000000000
X-X	20	6.421-214.0	Manometrs 0-300 bāri	1.000	ST	0000000000	0000000000
X-X	100	2.883-172.0	Pump set	1.000	ST	0000000000	0000000000

**100 Pump set (2.883-172.0)**

Rez.daļas/nodil.pakļ.daļas	Poz.	Materiāla Nr.	Nosaukums	Daudzums	Pārdoš. vienība	no sēr. Nr..	līdz sēr. Nr.
	10	2.884-918.0	Valve (3 Stück)	2.000	ST	0000000000	0000000000
X-X	20	5.115-431.0	Paplāksne	3.000	ST	0000000000	0000000000
X-X	30	6.362-160.0	O-ring seal	3.000	ST	0000000000	0000000000
X-X	40	6.362-169.0	Gredzenblīve 12,0 X 2,0	1.000	ST	0000000000	0000000000
X-X	50	6.362-204.0	Gredzenblīve 60,0 X 2,0-NBR 70	1.000	ST	0000000000	0000000000
X-X	60	6.362-384.0	Gredzenblīve 9x1,5 - NBR 70	3.000	ST	0000000000	0000000000
X-X	70	6.362-402.0	O-Ring seal 11,0 X 1,3-NBR 70	1.000	ST	0000000000	0000000000
X-X	80	6.362-406.0	Gredzenblīve 33,05X 1,78-NBR 70	3.000	ST	0000000000	0000000000
X-X	90	6.362-477.0	Gredzenblīve, pilns komplekts 1ST.-R.	1.000	ST	0000000000	0000000000
X-X	100	6.362-482.0	Gredzenblīve 10 x 1,5-NBR 70	1.000	ST	0000000000	0000000000
	110	6.362-602.0	O-Ring seal complete 1ST.-R.	1.000	ST	0000000000	0000000000
X-X	120	6.362-613.0	Gredzenblīve 101,27X 2,62-NBR 70	1.000	ST	0000000000	0000000000
X-X	130	6.365-332.0	Kompaktā blīve 18x28x5,8	3.000	ST	0000000000	0000000000
X-X	140	6.365-333.0	Gredzens ar gropi 18X26X5,4	3.000	ST	0000000000	0000000000



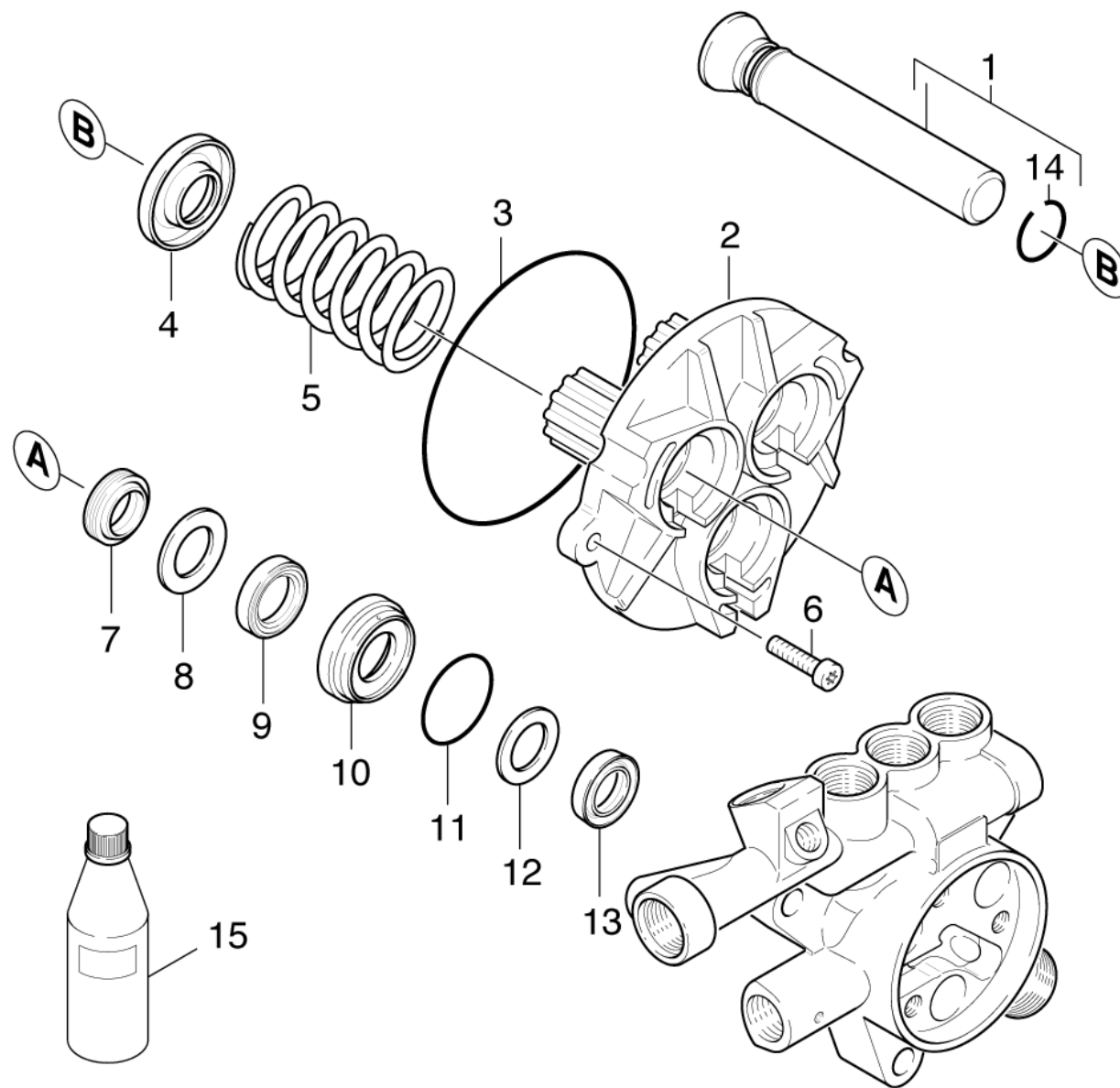
## 23 Valves

Rez.daļas/nodil.pakļ.daļas	Poz.	Materiāla Nr.	Nosaukums	Daudzums	Pārdoš. vienība	no sēr. Nr..	līdz sēr. Nr.
X-X	1	5.583-115.0	Vārsta skrūve	2.000	ST	0000000000	0000000000
X-X	2	6.362-160.0	O-ring seal	3.000	ST	0000000000	0000000000
X-X	3	2.884-512.0	Valve (3 Stueck)	1.000	ST	0000000000	0000000000
X-X	4	6.362-381.0	Gredzenblīve 13x2 - NBR 70	6.000	ST	0000000000	0000000000
X-X	5	4.580-114.0	Valve	1.000	ST	0000000000	0000000000
	6	6.362-427.0	Gredzenblīve 15,0x2,0	1.000	ST	0000000000	0000000000
X-X	7	6.362-204.0	Gredzenblīve 60,0 X 2,0-NBR 70	1.000	ST	0000000000	0000000000
	8	5.063-354.0	Cover	1.000	ST	0000000000	0000000000
X-X	9	7.306-041.0	cylinder head screw	3.000	ST	0000000000	0000000000
X-X	10	6.362-384.0	Gredzenblīve 9x1,5 - NBR 70	3.000	ST	0000000000	0000000000
	11	5.583-128.0	Valve screw	1.000	ST	0000000000	0000000000
X-X	12	6.389-811.0	Augstspiediena šļūtene	1.000	ST	0000000000	0000000000
X-X	15	6.421-214.0	Manometrs 0-300 bāri	1.000	ST	0000000000	0000000000
X-X	100	2.883-172.0	Pump set	1.000	ST	0000000000	0000000000

**100 Pump set (2.883-172.0)**

Rez.daļas/nodil.pakļ.daļas	Poz.	Materiāla Nr.	Nosaukums	Daudzums	Pārdoš. vienība	no sēr. Nr..	līdz sēr. Nr.
	10	2.884-918.0	Valve (3 Stück)	2.000	ST	0000000000	0000000000
X-X	20	5.115-431.0	Paplāksne	3.000	ST	0000000000	0000000000
X-X	30	6.362-160.0	O-ring seal	3.000	ST	0000000000	0000000000
X-X	40	6.362-169.0	Gredzenblīve 12,0 X 2,0	1.000	ST	0000000000	0000000000
X-X	50	6.362-204.0	Gredzenblīve 60,0 X 2,0-NBR 70	1.000	ST	0000000000	0000000000
X-X	60	6.362-384.0	Gredzenblīve 9x1,5 - NBR 70	3.000	ST	0000000000	0000000000
X-X	70	6.362-402.0	O-Ring seal 11,0 X 1,3-NBR 70	1.000	ST	0000000000	0000000000
X-X	80	6.362-406.0	Gredzenblīve 33,05X 1,78-NBR 70	3.000	ST	0000000000	0000000000
X-X	90	6.362-477.0	Gredzenblīve, pilns komplekts 1ST.-R.	1.000	ST	0000000000	0000000000
X-X	100	6.362-482.0	Gredzenblīve 10 x 1,5-NBR 70	1.000	ST	0000000000	0000000000
	110	6.362-602.0	O-Ring seal complete 1ST.-R.	1.000	ST	0000000000	0000000000
X-X	120	6.362-613.0	Gredzenblīve 101,27X 2,62-NBR 70	1.000	ST	0000000000	0000000000
X-X	130	6.365-332.0	Kompaktā blīve 18x28x5,8	3.000	ST	0000000000	0000000000
X-X	140	6.365-333.0	Gredzens ar gropi 18X26X5,4	3.000	ST	0000000000	0000000000



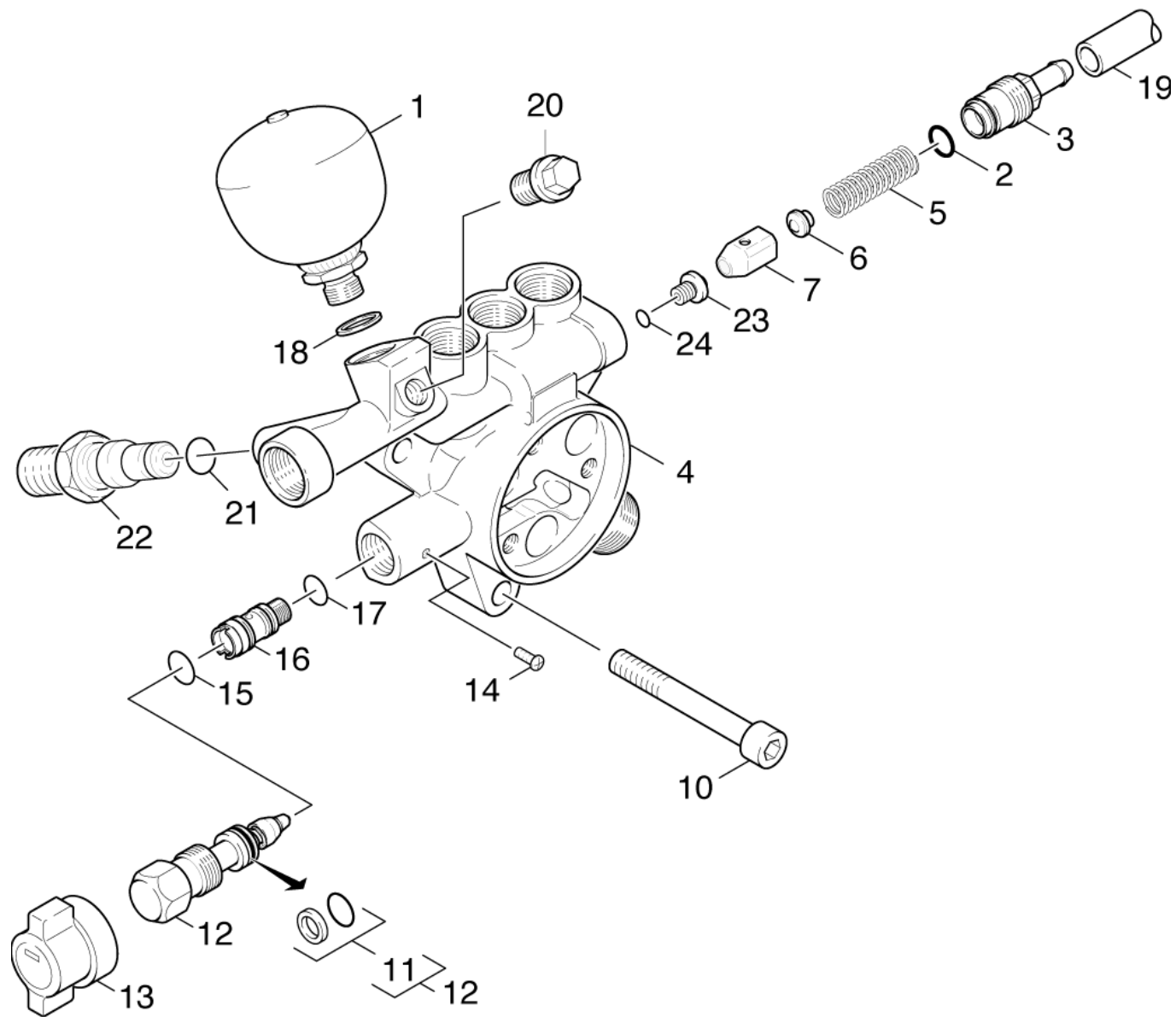


**24 Piston**

Rez.daļas/nodil.pakļ.daļas	Poz.	Materiāla Nr.	Nosaukums	Daudzums	Pārdoš. vienība	no sēr. Nr..	līdz sēr. Nr.
X-X	1	4.553-124.0	Piston complete	3.000	ST	0000000000	0000000000
	2	5.060-326.0	Housing	1.000	ST	0000000000	0000000000
X-X	3	6.362-613.0	Gredzenblīve 101,27X 2,62-NBR 70	1.000	ST	0000000000	0000000000
	4	5.030-602.0	Moulded part	3.000	ST	0000000000	0000000000
	5	5.332-139.0	Helical spring	3.000	ST	0000000000	0000000000
X-X	6	7.306-023.0	cylinder head screw	2.000	ST	0000000000	0000000000
X-X	7	6.365-334.0	Gredzens ar gropi 18X26X6/8	3.000	ST	0000000000	0000000000
X-X	8	5.115-432.0	Paplāksne	3.000	ST	0000000000	0000000000
X-X	9	6.365-332.0	Kompaktā blīve 18x28x5,8	3.000	ST	0000000000	0000000000
X-X	10	5.112-340.0	Bush	3.000	ST	0000000000	0000000000
X-X	11	6.362-406.0	Gredzenblīve 33,05X 1,78-NBR 70	3.000	ST	0000000000	0000000000
X-X	12	5.115-431.0	Paplāksne	3.000	ST	0000000000	0000000000
X-X	13	6.365-333.0	Gredzens ar gropi 18X26X5,4	3.000	ST	0000000000	0000000000
X	14	7.343-473.0	Snap ring A18-FST DIN 7993	1.000	ST	0000000000	0000000000
X-X	15	6.288-016.0	Transmisijas eļļa	1.000	ST	0000000000	0000000000
	100	2.883-855.0	PUMP SET	1.000	ST	0000000000	0000000000

**100 PUMP SET (2.883-855.0)**

Rez.daļas/nodil.pakļ.daļas	Poz.	Materiāla Nr.	Nosaukums	Daudzums	Pārdoš. vienība	no sēr. Nr..	līdz sēr. Nr.
X-X	10	4.580-262.0	Valve complete	1.000	ST	0000000000	0000000000
	20	2.884-918.0	Valve (3 Stück)	2.000	ST	0000000000	0000000000
X-X	30	5.115-431.0	Paplāksne	3.000	ST	0000000000	0000000000
	40	5.382-803.0	Label for pump set	2.000	ST	0000000000	0000000000
X-X	50	6.362-160.0	O-ring seal	4.000	ST	0000000000	0000000000
X-X	60	6.362-169.0	Gredzenblīve 12,0 X 2,0	1.000	ST	0000000000	0000000000
X-X	70	6.362-204.0	Gredzenblīve 60,0 X 2,0-NBR 70	1.000	ST	0000000000	0000000000
X-X	80	6.362-384.0	Gredzenblīve 9x1,5 - NBR 70	3.000	ST	0000000000	0000000000
X-X	90	6.362-402.0	O-Ring seal 11,0 X 1,3-NBR 70	1.000	ST	0000000000	0000000000
X-X	100	6.362-406.0	Gredzenblīve 33,05X 1,78-NBR 70	3.000	ST	0000000000	0000000000
X-X	110	6.362-482.0	Gredzenblīve 10 x 1,5-NBR 70	1.000	ST	0000000000	0000000000
X-X	120	6.362-613.0	Gredzenblīve 101,27X 2,62-NBR 70	1.000	ST	0000000000	0000000000
X-X	130	6.365-332.0	Kompaktā blīve 18x28x5,8	3.000	ST	0000000000	0000000000
X-X	140	6.365-333.0	Gredzens ar gropi 18X26X5,4	3.000	ST	0000000000	0000000000
X-X	150	6.365-334.0	Gredzens ar gropi 18X26X6/8	3.000	ST	0000000000	0000000000
X-X	160	6.590-002.0	Bag PE 150x230 mm	1.000	ST	0000000000	0000000000
	170	6.591-075.0	Folding carton 140x100x70 mm Kärcher	1.000	ST	0000000000	0000000000

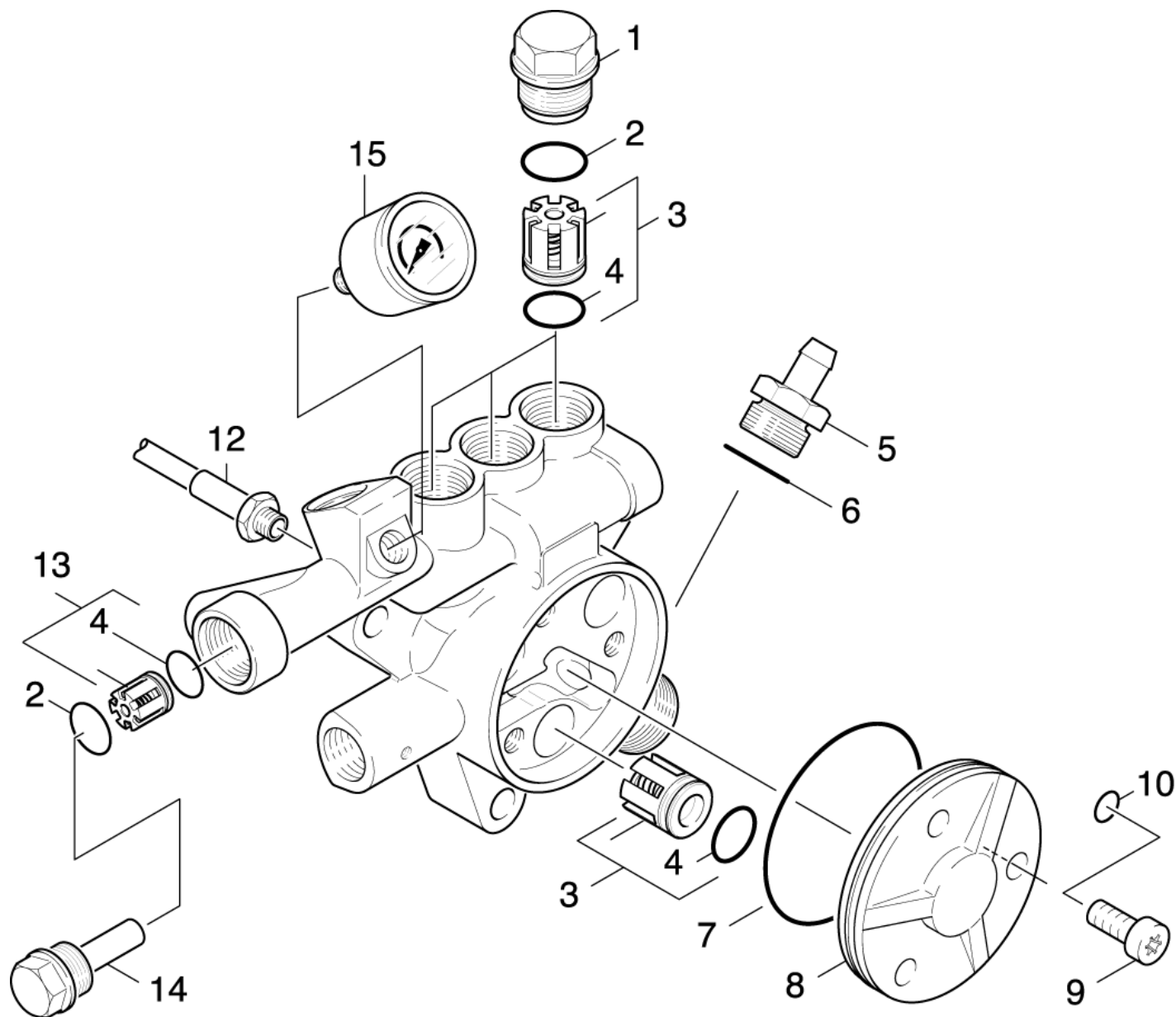


## 25 Cylinder head

Rez.daļas/nodil.pakļ.daļas	Poz.	Materiāla Nr.	Nosaukums	Daudzums	Pārdoš. vienība	no sēr. Nr..	līdz sēr. Nr.
X-X	1	6.505-025.0	Pressure accumulator	1.000	ST	0000000000	0000000000
X-X	2	6.362-169.0	Gredzenblīve 12,0 X 2,0	1.000	ST	0000000000	0000000000
	3	5.583-130.0	Valve screw	1.000	ST	0000000000	0000000000
	4	4.550-366.0	Cylinder head complete	1.000	ST	0000000000	0000000000
	5	5.332-140.0	Helical spring	1.000	ST	0000000000	0000000000
X-X	6	5.584-060.0	Valve pin	1.000	ST	0000000000	0000000000
X-X	7	4.582-019.0	Valve disc complete	1.000	ST	0000000000	0000000000
X-X	10	7.306-125.0	Cil. galvas skr. M10x70-8.8-A3E ISO4	3.000	ST	0000000000	0000000000
X-X	11	6.362-575.0	Gredzenblīve 12,42 KOMPL	1.000	ST	0000000000	0000000000
X-X	12	4.291-009.0	Spindle	1.000	ST	0000000000	0000000000
	13	5.321-263.0	Handhold	1.000	ST	0000000000	0000000000
	14	7.306-323.0	Pan head screw M4x6 -CU2 ISO 7045-H	1.000	ST	0000000000	0000000000
X-X	15	6.362-402.0	O-Ring seal 11,0 X 1,3-NBR 70	1.000	ST	0000000000	0000000000
X-X	16	5.110-384.0	Sleeve	1.000	ST	0000000000	0000000000
X-X	17	6.362-482.0	Gredzenblīve 10 x 1,5-NBR 70	1.000	ST	0000000000	0000000000
X-X	18	7.362-005.0	Joint ring A14x18 -Cu DIN 7603	1.000	ST	0000000000	0000000000
	19	6.388-167.0	Hose DN15	1.000	M	0000000000	0000000000
X	20	7.382-274.0	Screw plug R1/8"-CuZn DIN 909	1.000	ST	0000000000	0000000000
X-X	21	6.362-151.0	Gredzenblīve 10 x 2 NBR 70	1.000	ST	0000000000	0000000000
	22	5.409-272.0	Double nipple	1.000	ST	0000000000	0000000000
X-X	23	5.581-231.0	Vārsta līgзда	1.000	ST	0000000000	0000000000
X-X	24	6.362-703.0	Gredzenblīve 6,0x1,5-NBR 70	1.000	ST	0000000000	0000000000
	100	2.883-855.0	PUMP SET	1.000	ST	0000000000	0000000000

**100 PUMP SET (2.883-855.0)**

Rez.daļas/nodil.pakļ.daļas	Poz.	Materiāla Nr.	Nosaukums	Daudzums	Pārdoš. vienība	no sēr. Nr..	līdz sēr. Nr.
X-X	10	4.580-262.0	Valve complete	1.000	ST	0000000000	0000000000
	20	2.884-918.0	Valve (3 Stück)	2.000	ST	0000000000	0000000000
X-X	30	5.115-431.0	Paplāksne	3.000	ST	0000000000	0000000000
	40	5.382-803.0	Label for pump set	2.000	ST	0000000000	0000000000
X-X	50	6.362-160.0	O-ring seal	4.000	ST	0000000000	0000000000
X-X	60	6.362-169.0	Gredzenblīve 12,0 X 2,0	1.000	ST	0000000000	0000000000
X-X	70	6.362-204.0	Gredzenblīve 60,0 X 2,0-NBR 70	1.000	ST	0000000000	0000000000
X-X	80	6.362-384.0	Gredzenblīve 9x1,5 - NBR 70	3.000	ST	0000000000	0000000000
X-X	90	6.362-402.0	O-Ring seal 11,0 X 1,3-NBR 70	1.000	ST	0000000000	0000000000
X-X	100	6.362-406.0	Gredzenblīve 33,05X 1,78-NBR 70	3.000	ST	0000000000	0000000000
X-X	110	6.362-482.0	Gredzenblīve 10 x 1,5-NBR 70	1.000	ST	0000000000	0000000000
X-X	120	6.362-613.0	Gredzenblīve 101,27X 2,62-NBR 70	1.000	ST	0000000000	0000000000
X-X	130	6.365-332.0	Kompaktā blīve 18x28x5,8	3.000	ST	0000000000	0000000000
X-X	140	6.365-333.0	Gredzens ar gropi 18X26X5,4	3.000	ST	0000000000	0000000000
X-X	150	6.365-334.0	Gredzens ar gropi 18X26X6/8	3.000	ST	0000000000	0000000000
X-X	160	6.590-002.0	Bag PE 150x230 mm	1.000	ST	0000000000	0000000000
	170	6.591-075.0	Folding carton 140x100x70 mm Kärcher	1.000	ST	0000000000	0000000000



## 26 Valves

Rez.daļas/nodil.pakļ.daļas	Poz.	Materiāla Nr.	Nosaukums	Daudzums	Pārdoš. vienība	no sēr. Nr..	līdz sēr. Nr.
X-X	1	5.583-115.0	Vārsta skrūve	3.000	ST	0000000000	0000000000
X-X	2	6.362-160.0	O-ring seal	3.000	ST	0000000000	0000000000
X-X	3	2.884-512.0	Valve (3 Stueck)	1.000	ST	0000000000	0000000000
X-X	4	6.362-381.0	Gredzenblīve 13x2 - NBR 70	6.000	ST	0000000000	0000000000
X-X	5	4.580-114.0	Valve	1.000	ST	0000000000	0000000000
	6	6.362-427.0	Gredzenblīve 15,0x2,0	1.000	ST	0000000000	0000000000
X-X	7	6.362-204.0	Gredzenblīve 60,0 X 2,0-NBR 70	1.000	ST	0000000000	0000000000
	8	5.063-354.0	Cover	1.000	ST	0000000000	0000000000
X-X	9	7.306-041.0	cylinder head screw	3.000	ST	0000000000	0000000000
X-X	10	6.362-384.0	Gredzenblīve 9x1,5 - NBR 70	3.000	ST	0000000000	0000000000
	11	5.583-128.0	Valve screw	1.000	ST	0000000000	0000000000
X-X	12	6.389-811.0	Augstspiediena šļūtene	1.000	ST	0000000000	0000000000
X-X	13	4.580-262.0	Valve complete	1.000	ST	0000000000	0000000000
	14	5.583-154.0	Valve screw	1.000	ST	0000000000	0000000000
X-X	15	6.421-214.0	Manometrs 0-300 bāri	1.000	ST	0000000000	0000000000
	100	2.883-855.0	PUMP SET	1.000	ST	0000000000	0000000000



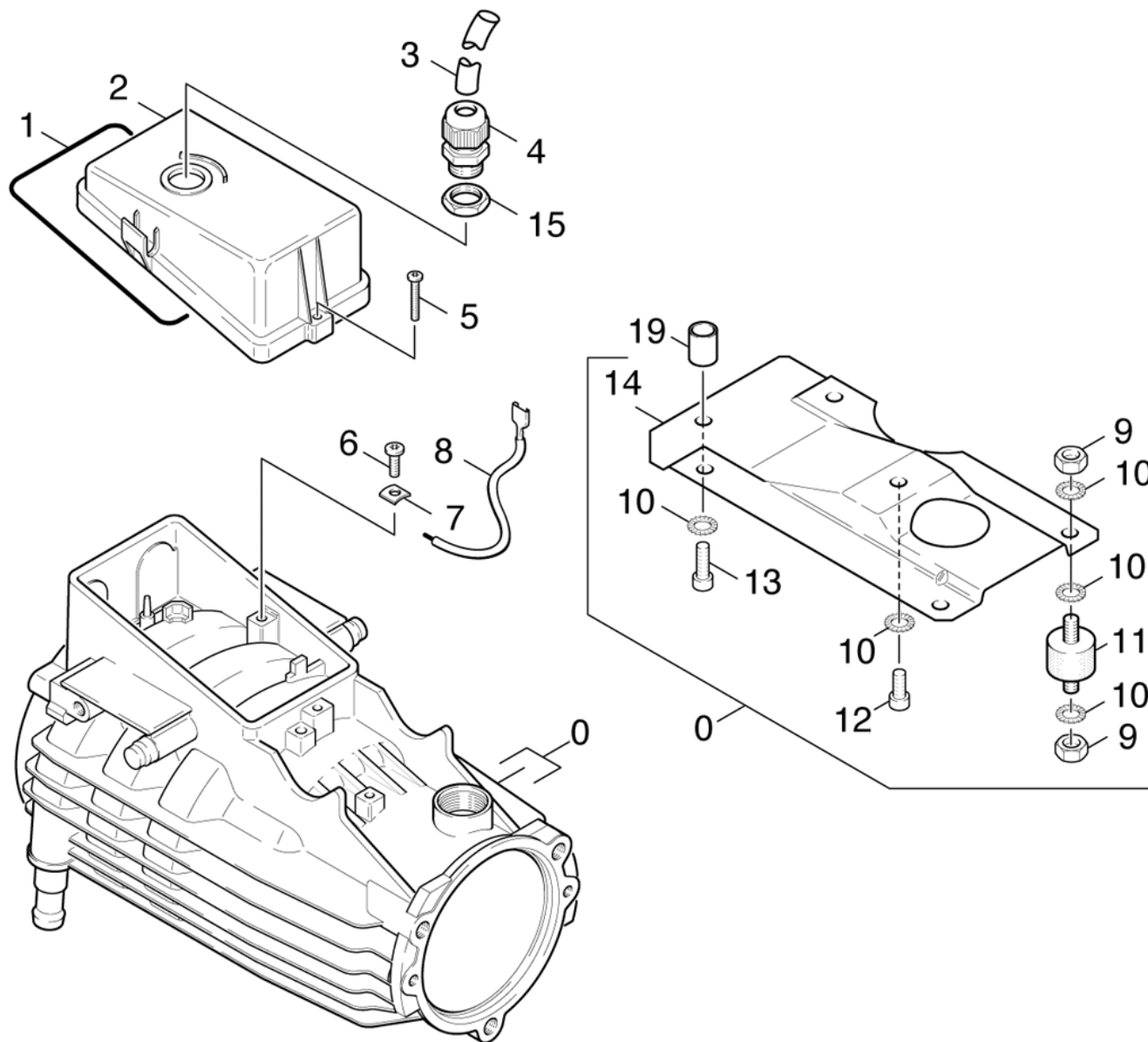
**100 PUMP SET (2.883-855.0)**

Rez.daļas/nodil.pakļ.daļas	Poz.	Materiāla Nr.	Nosaukums	Daudzums	Pārdoš. vienība	no sēr. Nr..	līdz sēr. Nr.
X-X	10	4.580-262.0	Valve complete	1.000	ST	0000000000	0000000000
	20	2.884-918.0	Valve (3 Stück)	2.000	ST	0000000000	0000000000
X-X	30	5.115-431.0	Paplāksne	3.000	ST	0000000000	0000000000
	40	5.382-803.0	Label for pump set	2.000	ST	0000000000	0000000000
X-X	50	6.362-160.0	O-ring seal	4.000	ST	0000000000	0000000000
X-X	60	6.362-169.0	Gredzenblīve 12,0 X 2,0	1.000	ST	0000000000	0000000000
X-X	70	6.362-204.0	Gredzenblīve 60,0 X 2,0-NBR 70	1.000	ST	0000000000	0000000000
X-X	80	6.362-384.0	Gredzenblīve 9x1,5 - NBR 70	3.000	ST	0000000000	0000000000
X-X	90	6.362-402.0	O-Ring seal 11,0 X 1,3-NBR 70	1.000	ST	0000000000	0000000000
X-X	100	6.362-406.0	Gredzenblīve 33,05X 1,78-NBR 70	3.000	ST	0000000000	0000000000
X-X	110	6.362-482.0	Gredzenblīve 10 x 1,5-NBR 70	1.000	ST	0000000000	0000000000
X-X	120	6.362-613.0	Gredzenblīve 101,27X 2,62-NBR 70	1.000	ST	0000000000	0000000000
X-X	130	6.365-332.0	Kompaktā blīve 18x28x5,8	3.000	ST	0000000000	0000000000
X-X	140	6.365-333.0	Gredzens ar gropi 18X26X5,4	3.000	ST	0000000000	0000000000
X-X	150	6.365-334.0	Gredzens ar gropi 18X26X6/8	3.000	ST	0000000000	0000000000
X-X	160	6.590-002.0	Bag PE 150x230 mm	1.000	ST	0000000000	0000000000
	170	6.591-075.0	Folding carton 140x100x70 mm Kärcher	1.000	ST	0000000000	0000000000

**30 Motor**

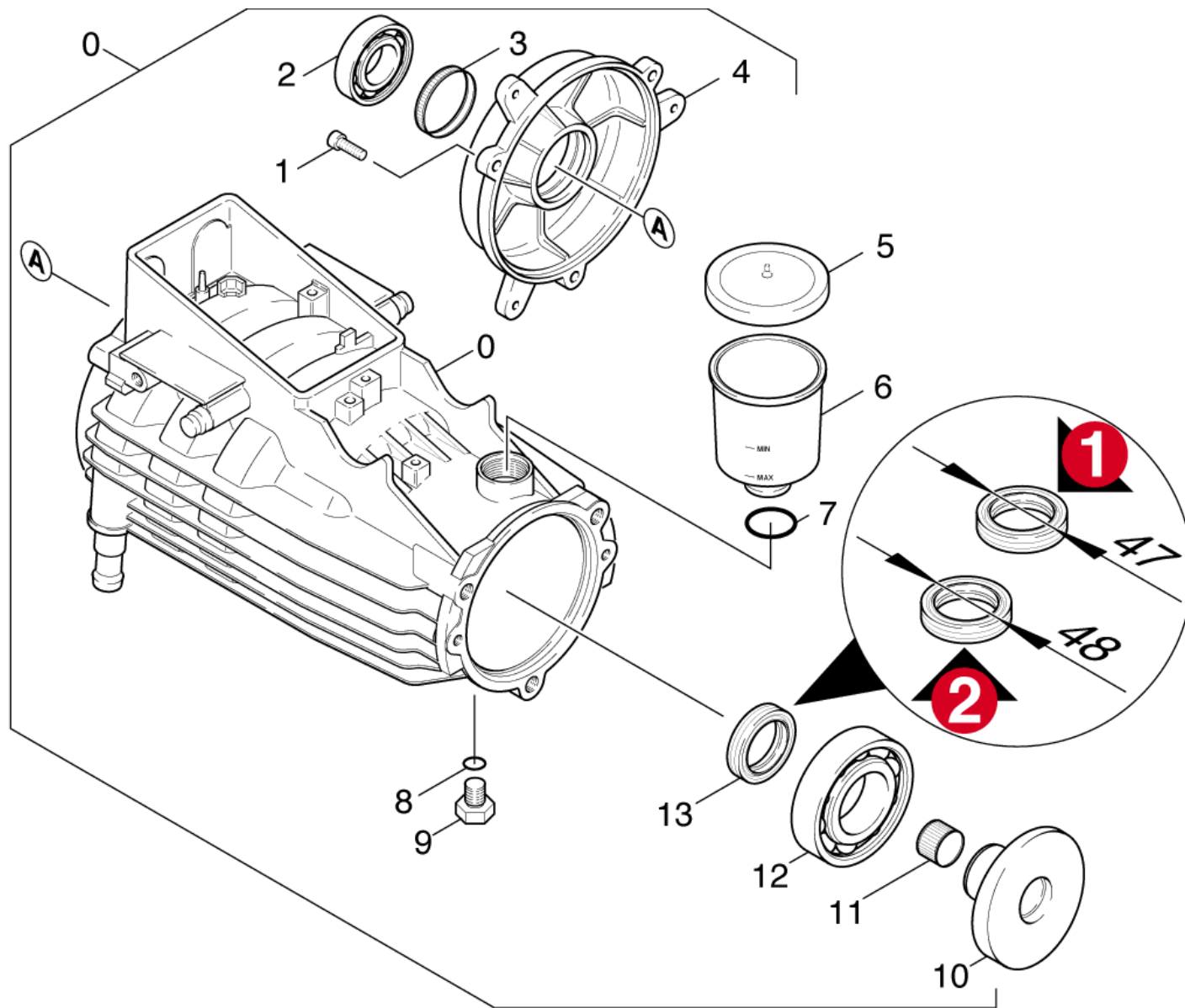
---

<b>Poz.</b>	<b>Nosaukums</b>	<b>Daudzums</b>	<b>Pārdoš. vienība</b>	<b>no sēr. Nr..</b>	<b>līdz sēr. Nr.</b>
31	Motor	1.000	ST	0000000000	0000000000
32	Bearing	1.000	ST	0000000000	0000000000



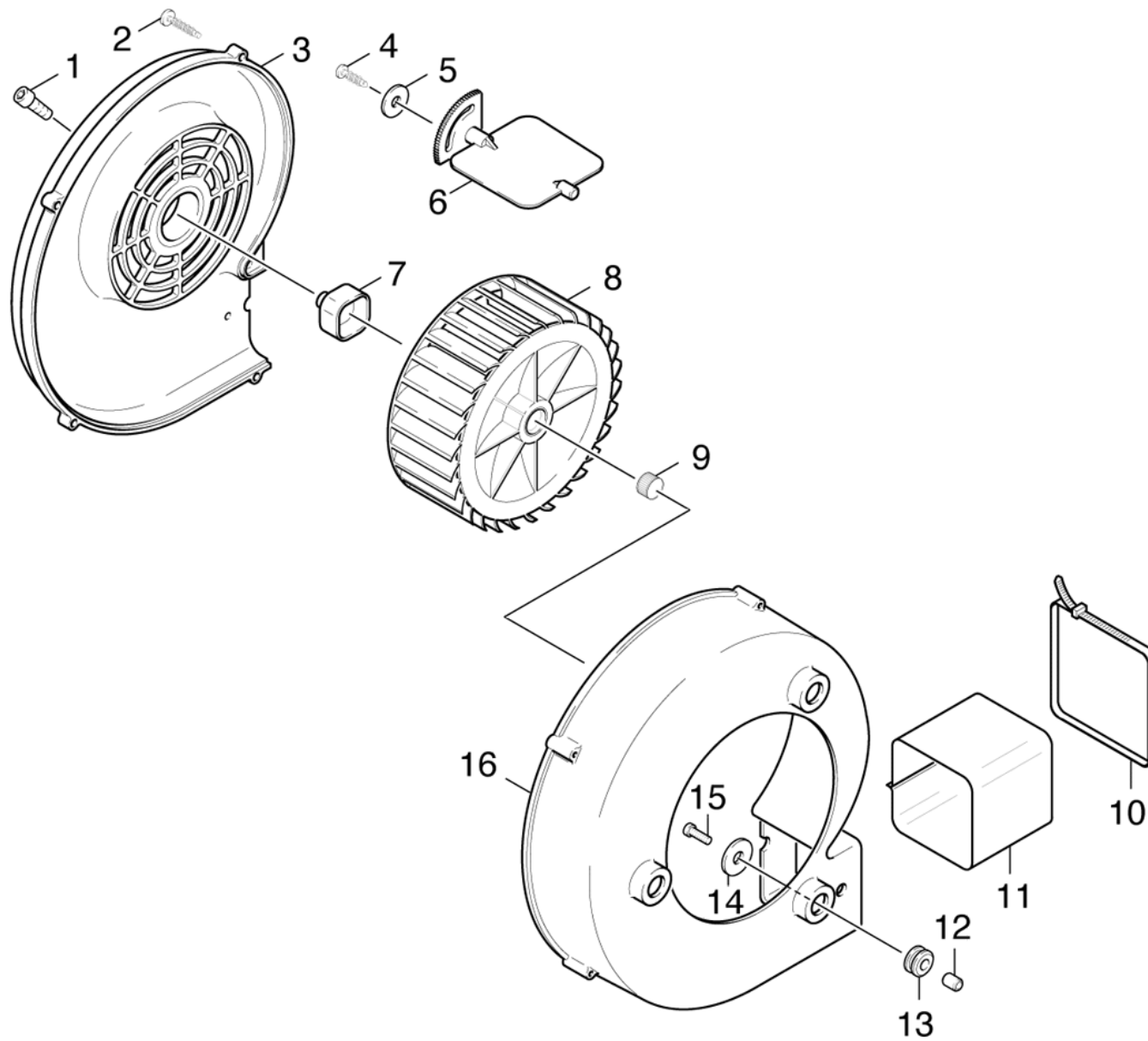
**31 Motor**

Rez.daļas/nodil.pakļ.daļas	Poz.	Materiāla Nr.	Nosaukums	Daudzums	Pārdoš. vienība	no sēr. Nr..	līdz sēr. Nr.
	0	4.623-202.0	Motor complete	1.000	ST	0000000000	0000000000
	1	6.273-070.0	Seal string cellular rubber 4	1.000	M	0000000000	0000000000
	2	5.066-581.0	Cover	1.000	ST	0000000000	0000000000
	3	5.442-832.0	Piece of tube	1.000	ST	0000000000	0000000000
	4	6.641-613.0	Cable gland PG13,5	1.000	ST	0000000000	0000000000
	5	7.309-016.0	Screw M4x22-Z7-1 -4.8-A2E DIN6900	2.000	ST	0000000000	0000000000
	6	7.303-039.0	Screw M5x16 -St-A2R (In6Rd)	1.000	ST	0000000000	0000000000
	7	6.641-708.0	Clamping washer 5	1.000	ST	0000000000	0000000000
	8	4.820-602.0	Cable green/yellow 2,5mm²x550mm	1.000	ST	0000000000	0000000000
X-X	9	7.311-004.0	Hexagon nut	8.000	ST	0000000000	0000000000
X-X	10	7.312-166.0	toothed lock washer	11.000	ST	0000000000	0000000000
X-X	11	6.339-060.0	Gumijas buferis M8	4.000	ST	0000000000	0000000000
X-X	12	7.303-067.0	Screw M8x16-ST-A3R (IN6RD)	1.000	ST	0000000000	0000000000
X	13	7.303-069.0	sheet metal screw	1.000	ST	0000000000	0000000000
	14	5.051-030.0	Base plate	1.000	ST	0000000000	0000000000
	15	6.641-369.0	Locknut PG13,5	1.000	ST	0000000000	0000000000
	19	5.110-495.0	Sleeve	1.000	ST	0000000000	0000000000



**32 Bearing**

Rez.daļas/nodil.pakļ.dajas	Poz.	Materiāla Nr.	Nosaukums	Daudzums	Pārdoš. vienība	no sēr. Nr..	līdz sēr. Nr.	Daž. informācija
	0	4.623-202.0	Motor complete	1.000	ST	0000000000	0000000000	
	1	7.303-048.0	Screw M6x20 -St-R3R (In6Rd)	3.000	ST	0000000000	0000000000	
	2	7.401-126.0	Lodīšu gultnis 6204-2Z -Wälzl.St DIN 625	1.000	ST	0000000000	0000000000	
	3	6.343-029.0	Tolerance ring	1.000	ST	0000000000	0000000000	
	4	5.063-444.0	Cover	1.000	ST	0000000000	0000000000	
X-X	5	5.063-189.0	Pārsegs	1.000	ST	0000000000	0000000000	
X-X	6	5.070-048.0	Kārba	1.000	ST	0000000000	0000000000	
X-X	7	6.362-168.0	o ring seal	1.000	ST	0000000000	0000000000	
X-X	8	6.362-528.0	Gredzenblīve 9,5 X 2,0	1.000	ST	0000000000	0000000000	
	9	5.411-102.0	Screw plug	1.000	ST	0000000000	0000000000	
	10	5.120-198.0	Wobble plate	1.000	ST	0000000000	0000000000	
X-X	11	6.343-024.0	Montāžas distancgredzens	1.000	ST	0000000000	0000000000	
	12	7.401-035.0	Lodīšu gultnis 7305-B-WAELZLAGST DIN 628	1.000	ST	0000000000	0000000000	
	13	7.367-017.0	Vārpstas blīvslēgs A28x47x7-NBR DIN	1.000	ST	0000000000	0000000000	VERSION 1
	13	7.367-007.0	Vārpstas blīvslēgs A28x48x8 -NBR DI	1.000	ST	0000000000	0000000000	VERSION 2



**40 Blower**

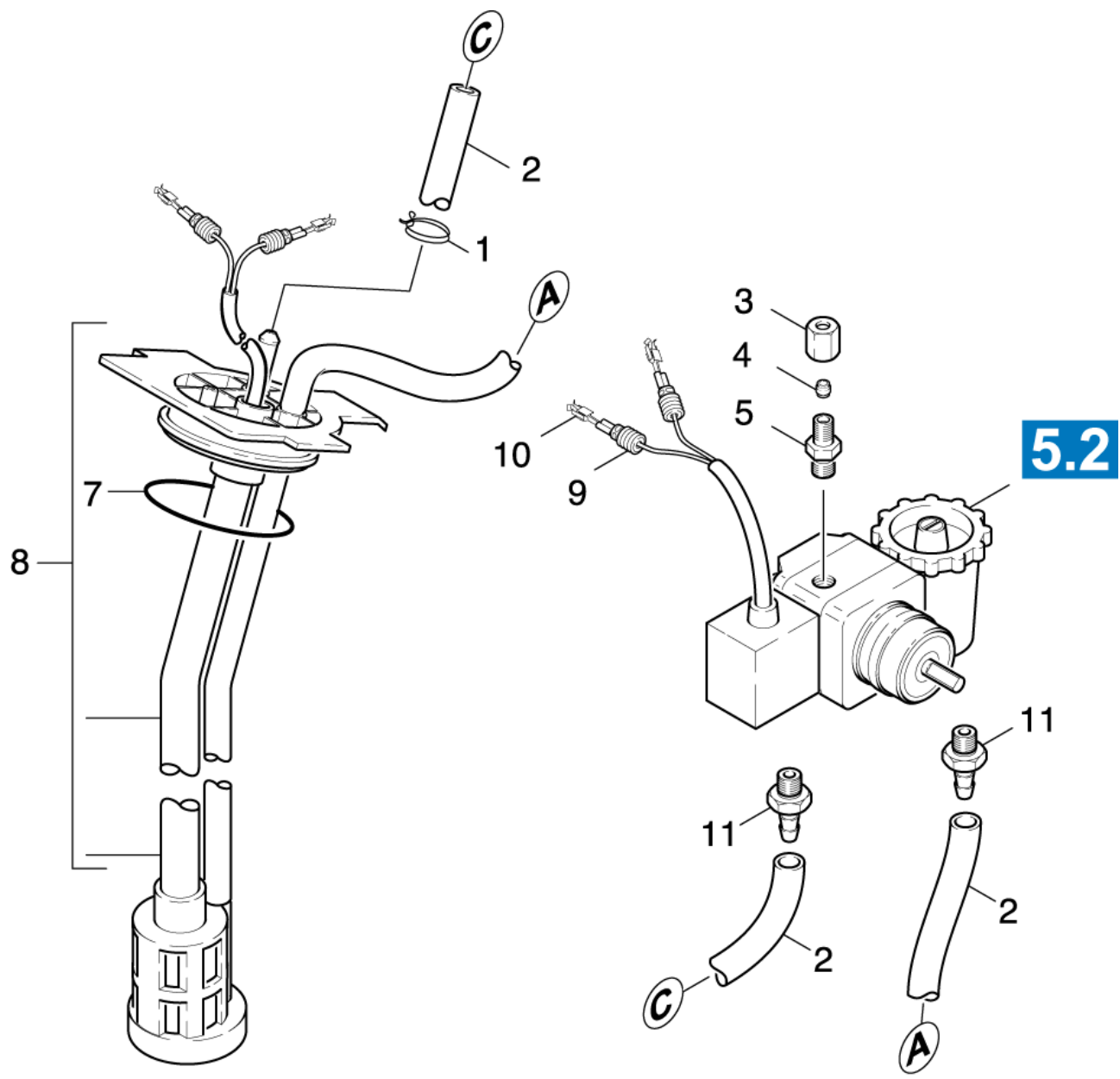
Rez.daļas/nodil.pakļ.daļas	Poz.	Materiāla Nr.	Nosaukums	Daudzums	Pārdoš. vienība	no sēr. Nr..	līdz sēr. Nr.
	1	7.306-090.0	Screw M6x16 -8.8-R3R (In6Rd)	1.000	ST	0000000000	0000000000
X	2	7.303-084.0	Skrūve 4x25 -10.9-R2R (K-In6Rd)	5.000	ST	0000000000	0000000000
	3	5.063-274.0	Vāks	1.000	ST	0000000000	0000000000
X-X	4	7.303-077.0	sheet metal screw	1.000	ST	0000000000	0000000000
	5	7.312-278.0	washer	1.000	ST	0000000000	0000000000
	6	5.606-002.0	Air flap	1.000	ST	0000000000	0000000000
X-X	7	5.471-060.0	Savienotājelements	1.000	ST	0000000000	0000000000
X-X	8	5.600-021.0	Darbrats	1.000	ST	0000000000	0000000000
X-X	9	6.343-166.0	Montāžas distancgredzens D14X8	1.000	ST	0000000000	0000000000
X-X	10	6.388-608.0	Tightening strap	2.000	ST	0000000000	0000000000
	11	5.178-028.0	Auduma uzmava	1.000	ST	0000000000	0000000000
	12	5.110-306.0	Sleeve	3.000	ST	0000000000	0000000000
	13	5.379-011.0	Rubber ring	3.000	ST	0000000000	0000000000
X	14	7.312-264.0	washer	3.000	ST	0000000000	0000000000
	15	6.303-320.0	Screw M 5x 20-St-R2R	3.000	ST	0000000000	0000000000
	16	5.605-143.0	Housing	1.000	ST	0000000000	0000000000



## 50 Fuel system

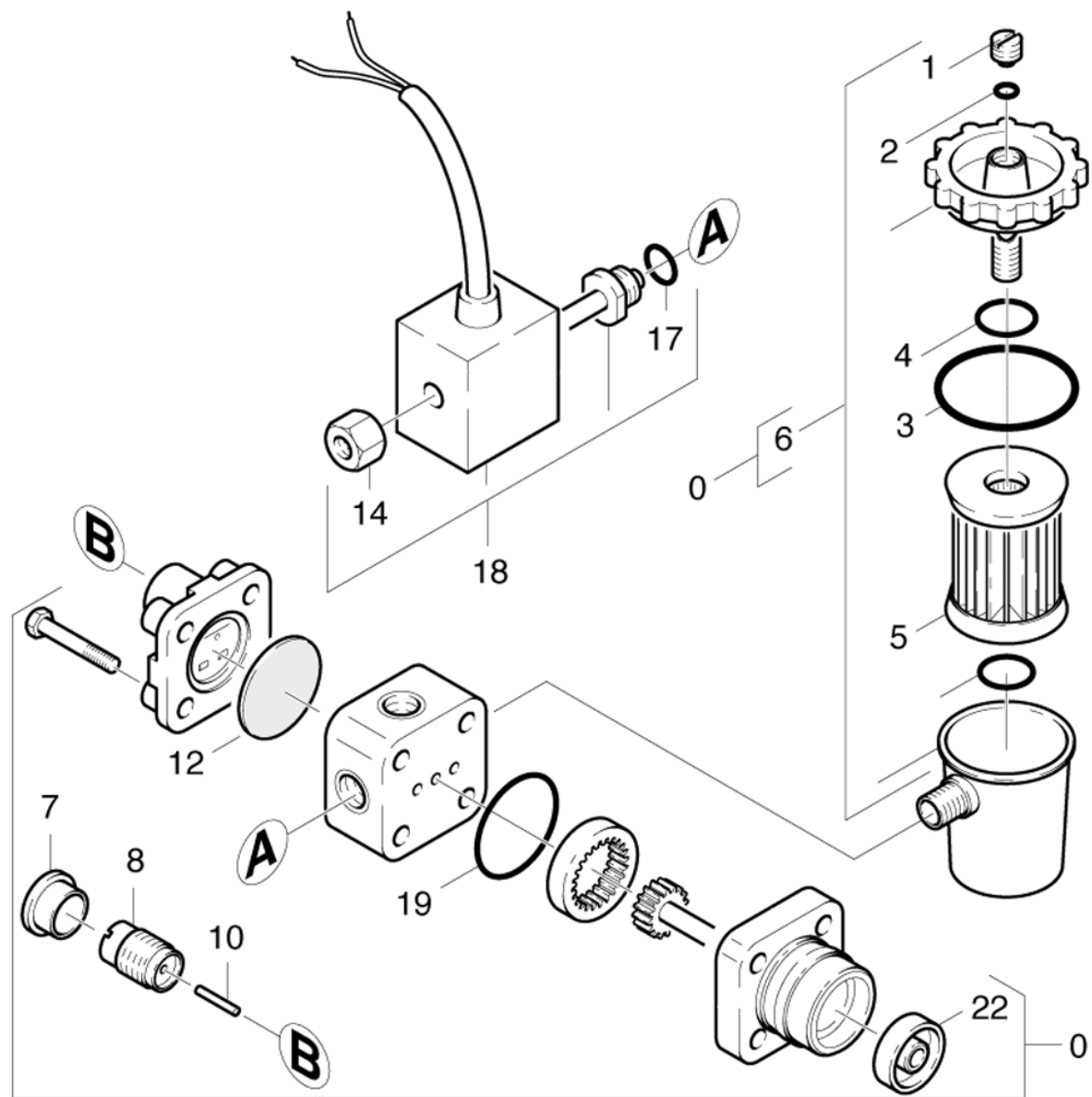
---

Poz.	Nosaukums	Daudzums	Pārdoš. vienība	no sēr. Nr..	līdz sēr. Nr.
51	Fuel pump	1.000	ST	0000000000	0000000000
52	Fuel pump	1.000	ST	0000000000	0000000000



**51 Fuel pump**

Rez.daļas/nodil.pakļ.dājas	Poz.	Materiāla Nr.	Nosaukums	Daudzums	Pārdoš. vienība	no sēr. Nr..	līdz sēr. Nr.
	1	6.389-567.0	Hose clip	2.000	ST	0000000000	0000000000
X-X	2	6.389-534.0	Šļūtene	1.000	M	0000000000	0000000000
X-X	3	6.389-262.0	Uzmavuzgrieznis A 4-LL	1.000	ST	0000000000	0000000000
X-X	4	6.389-263.0	Griezies gredzens	1.000	ST	0000000000	0000000000
X-X	5	6.389-261.0	Screw union	1.000	ST	0000000000	0000000000
	7	6.362-855.0	O-Ring seal 56,0 X 4,0	1.000	ST	0000000000	0000000000
	8	4.421-187.0	Pipelines	1.000	ST	0000000000	0000000000
X	9	6.647-235.0	Sealing cable	5.000	ST	0000000000	0000000000
X-X	10	6.647-234.0	Contact	5.000	ST	0000000000	0000000000
X-X	11	6.472-927.0	Hose stem	2.000	ST	0000000000	0000000000



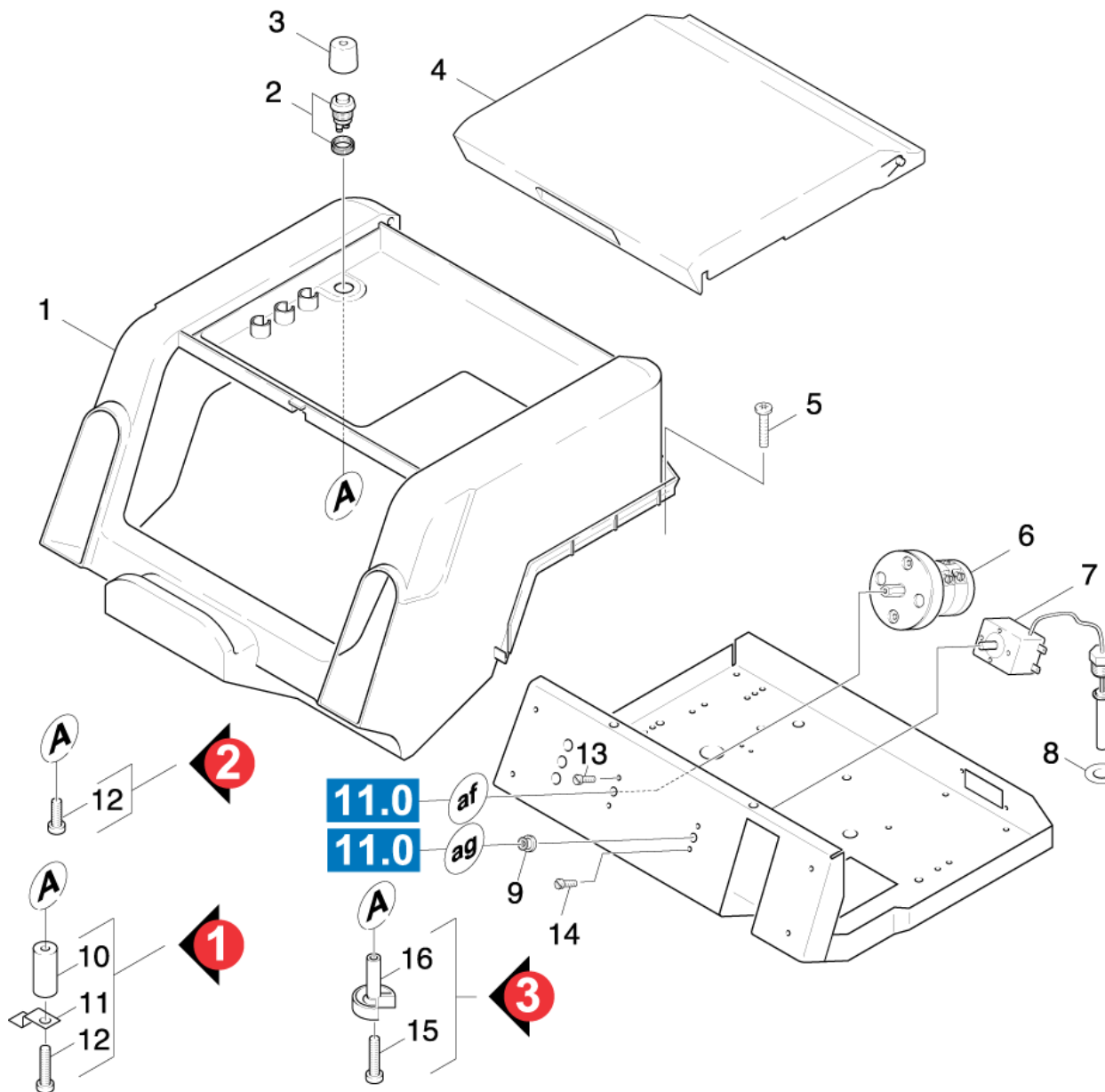
**52 Fuel pump**

Rez.daļas/nodil.pakļ.daļas	Poz.	Materiāla Nr.	Nosaukums	Daudzums	Pārdoš. vienība	no sēr. Nr..	līdz sēr. Nr.
X-X	0	6.472-925.0	Degļa sūknis - tikai nomainīgai	1.000	ST	0000000000	0000000000
	1	6.472-107.0	Screw ventilation	1.000	ST	0000000000	0000000000
	2	6.472-106.0	O-Ring seal 5,0 X 1,8	1.000	ST	0000000000	0000000000
X-X	3	6.472-111.0	Gredzenblīve 32,0 X 1,6	1.000	ST	0000000000	0000000000
	4	6.472-112.0	Gredzenblīve 10,0 x 2,4 NBR 70	1.000	ST	0000000000	0000000000
X-X	5	6.472-113.0	Nomaināmais filtrējošais elements	1.000	ST	0000000000	0000000000
	6	6.472-123.0	Filter housing complete	1.000	ST	0000000000	0000000000
	7	6.472-122.0	Protecting cap	1.000	ST	0000000000	0000000000
	8	6.472-109.0	Housing spring	1.000	ST	0000000000	0000000000
	10	6.472-108.0	Pin	1.000	ST	0000000000	0000000000
X-X	12	6.472-128.0	Membrāna	1.000	ST	0000000000	0000000000
	14	6.472-340.0	Knurled nut	1.000	ST	0000000000	0000000000
	17	6.472-125.0	O-Ring seal 12,0 X 1,5	1.000	ST	0000000000	0000000000
X-X	18	6.472-408.0	Solenoida vārsts, pilns komplekts	1.000	ST	0000000000	0000000000
X-X	19	6.472-120.0	O-ring seal	1.000	ST	0000000000	0000000000
X	22	6.472-105.0	Ass blīvējums	1.000	ST	0000000000	0000000000

**60 Electric control box**

---

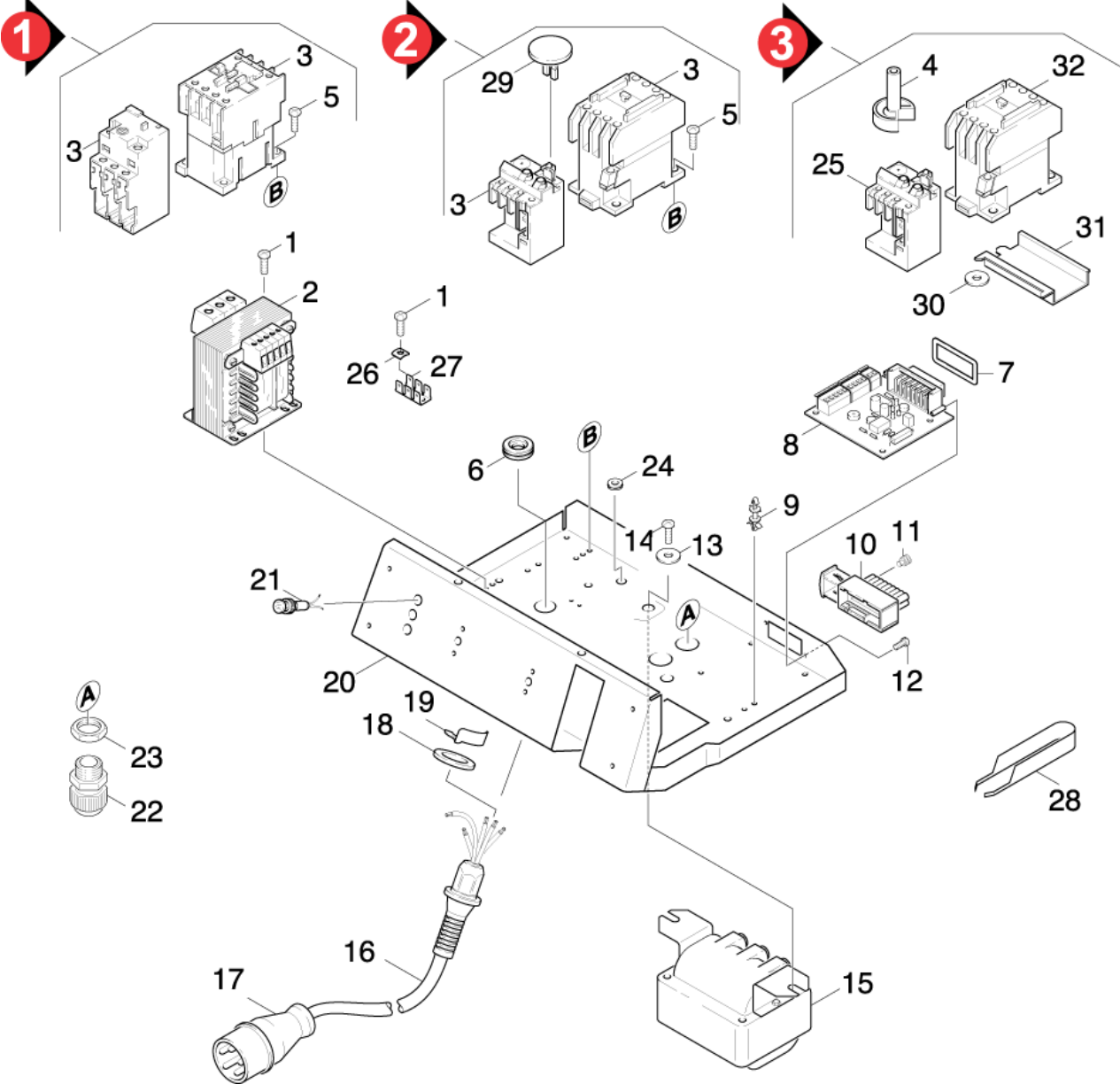
<b>Poz.</b>	<b>Nosaukums</b>	<b>Daudzums</b>	<b>Pārdoš. vienība</b>	<b>no sēr. Nr..</b>	<b>līdz sēr. Nr.</b>
61	Top part	1.000	ST	0000000000	0000000000
62	Bottom part	1.000	ST	0000000000	0000000000
63	Coin acceptor	1.000	ST	0000000000	0000000000



**61 Top part**

Rez.daļas/nodil.pakļ.daļas	Poz.	Materiāla Nr.	Nosaukums	Daudzums	Pārdoš. vienība	no sēr. Nr..	līdz sēr. Nr.	Daž. informācija
	1	5.066-704.0	Cover	1.000	ST	0000000000	0000000000	
	2	6.634-106.0	Push button	1.000	ST	0000000000	0000000000	
	3	6.368-057.0	Cap rubber	1.000	ST	0000000000	0000000000	
X-X	4	5.030-892.0	Flap	1.000	ST	0000000000	0000000000	
X	5	7.303-045.0	Screw M5X 55-ST-A2R (IN6RD)	2.000	ST	0000000000	0000000000	
X-X	6	6.631-081.0	Switch	1.000	ST	0000000000	0000000000	
X-X	7	6.685-868.0	Termostats	1.000	ST	0000000000	0000000000	
X-X	8	5.115-375.0	Washer	1.000	ST	0000000000	0000000000	
	9	5.365-152.0	O-ring seal	1.000	ST	0000000000	0000000000	
	10		Stockpiling discontinued	1.000	ST	0000000000	0000000000	VERSION 1
	11	5.030-901.0	Moulded part	1.000	ST	0000000000	0000000000	VERSION 1
	12	7.303-034.0	Screw M4x20-ST-R2R (IN6RD)	1.000	ST	0000000000	0000000000	VERSION 2
	12	7.303-035.0	Screw M4x30 -St-R2R (In6Rd)	1.000	ST	0000000000	0000000000	VERSION 1
	13	7.306-058.0	Screw M 4X 12- 8.8-R2R K-IN6RD	2.000	ST	0000000000	0000000000	
	14	7.306-056.0	Screw M4x8 -8.8-R2R (In6Rd)	2.000	ST	0000000000	0000000000	
	15	7.306-167.0	Cylinder head screw M 4x40-8.8-A2E DIN	1.000	ST	0000000000	0000000000	
	16	5.032-661.0	Moulded part	1.000	ST	0000000000	0000000000	





**62 Bottom part**

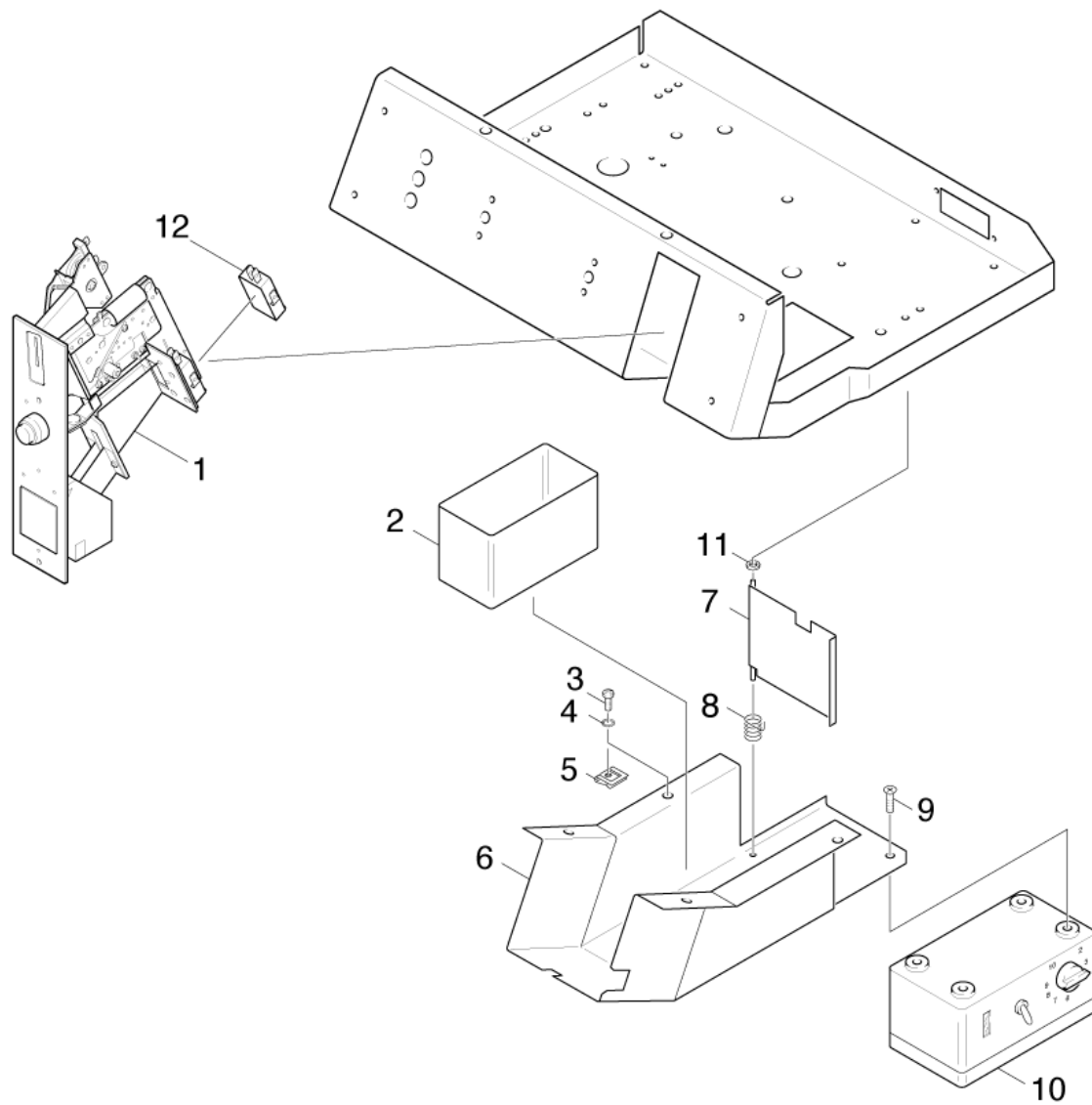
Rez.daļas/nodil.pakļ.daļas	Poz.	Materiāla Nr.	Nosaukums	Daudzums	Pārdoš. vienība	no sēr. Nr..	līdz sēr. Nr.
	1	7.303-030.0	Screw M4x8 -St-P2R (In6Rd)	2.000	ST	0000000000	0000000000
	2	6.622-079.0	Control transformer 40VA	1.000	ST	0000000000	0000000000
X	3	2.884-301.0	Conversion kit contactor	1.000	ST	0000000000	0000000000
	4	5.032-661.0	Moulded part	1.000	ST	0000000000	0000000000
	5	7.303-033.0	Screw M4x16-ST-A2R (KOMBI-IN6RD)	2.000	ST	0000000000	0000000000
	6	5.365-158.0	Profile gasket	1.000	ST	0000000000	0000000000
	7	5.364-158.0	Flat gasket	1.000	ST	0000000000	0000000000
	8	6.633-302.0	Pulse generator	1.000	ST	0000000000	0000000000
	9	6.646-269.0	Distance pin	2.000	ST	0000000000	0000000000
	10	6.646-254.0	Plug housing	1.000	ST	0000000000	0000000000
	11	6.646-256.0	Blind plug	1.000	ST	0000000000	0000000000
	12	7.303-061.0	Screw ST2,9x9,5 -St-R2R (In6Rd)	2.000	ST	0000000000	0000000000
X-X	13	7.312-260.0	washer	1.000	ST	0000000000	0000000000
X	14	7.303-036.0	Skrūve M5x8 -St-A2R (In6Rd)	1.000	ST	0000000000	0000000000
X-X	15	2.883-468.0	Spare parts set ignition transformer	1.000	ST	0000000000	0000000000
X-X	16	6.647-250.0	cable with rubber bushing	1.000	ST	0000000000	0000000000
	17	6.646-030.0	Spraudnis CEE 16A	1.000	ST	0000000000	0000000000
X-X	18	5.115-255.0	Paplāksne	1.000	ST	0000000000	0000000000
	19	6.343-170.0	Retaining clip	1.000	ST	0000000000	0000000000
	20	5.046-627.0	Sheet metal component	1.000	ST	0000000000	0000000000
	21	6.651-234.0	Pilot lamp red	3.000	ST	0000000000	0000000000
	22	6.641-357.0	Cable gland PG11	2.000	ST	0000000000	0000000000
	23	6.641-367.0	Locknut PG11	2.000	ST	0000000000	0000000000
	24	6.641-422.0	Wire protecting sleeve	1.000	ST	0000000000	0000000000
	25	6.633-476.0	Overload relay 7-10 A	1.000	ST	0000000000	0000000000

**62 Bottom part**

Rez.daļas/nodil.pakļ.daļas	Poz.	Materiāla Nr.	Nosaukums	Daudzums	Pārdoš. vienība	no sēr. Nr..	līdz sēr. Nr.
	26	6.641-804.0	Clamping washer 4	1.000	ST	0000000000	0000000000
	27	6.641-270.0	Plug	1.000	ST	0000000000	0000000000
	28	5.901-134.0	Extraction tool AMP	1.000	ST	0000000000	0000000000
	29	5.326-010.0	Button	1.000	ST	0000000000	0000000000
X-X	30	7.312-282.0	Paplāksne 5 -A2 ISO 7093-1	1.000	ST	0000000000	0000000000
	31	5.802-300.0	Mounting part	1.000	ST	0000000000	0000000000
X-X	32	6.632-356.0	Kontaktors LC1-D18 B7	1.000	ST	0000000000	0000000000

**15 Spare parts set ignition transformer (2.883-468.0)**

Rez.daļas/nodil.pakļ.daļas	Poz.	Materiāla Nr.	Nosaukums	Daudzums	Pārdoš. vienība	no sēr. Nr..	līdz sēr. Nr.
	10	6.622-157.0	Ignition transformer 400V 50Hz	1.000	ST	0000000000	0000000000
X-X	20	6.647-518.0	Ignition cable	1.000	ST	0000000000	0000000000



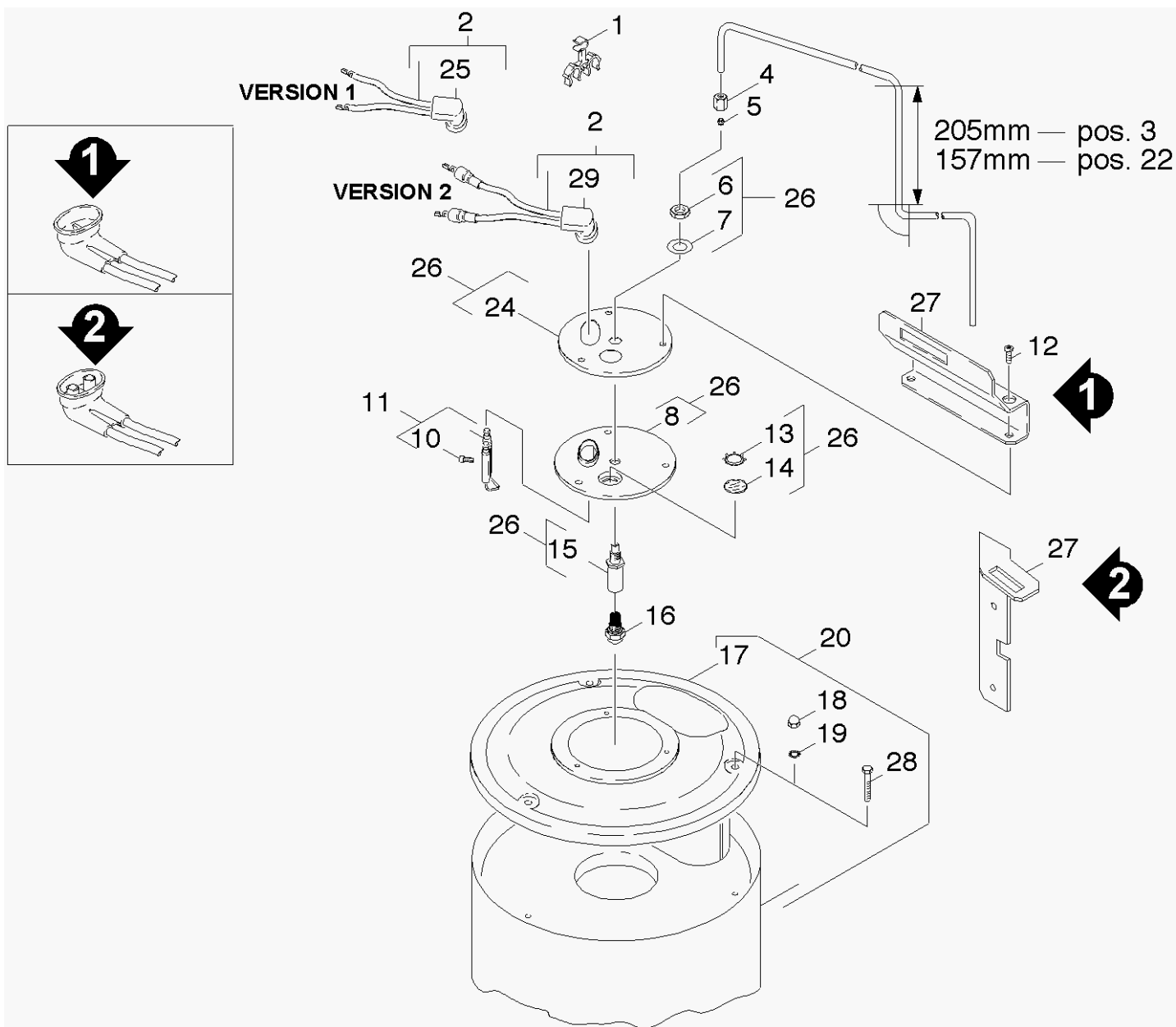
**63 Coin acceptor**

Rez.daļas/nodil.pakļ.dājas	Poz.	Materiāla Nr.	Nosaukums	Daudzums	Pārdoš. vienība	no sēr. Nr..	līdz sēr. Nr.
	1	6.768-085.0	Coin acceptor token	1.000	ST	0000000000	0000000000
	2	6.393-170.0	Tank 54X108X63	1.000	ST	0000000000	0000000000
	3	7.306-077.0	Screw M5x16 -8.8-R2R (In6Rd)	2.000	ST	0000000000	0000000000
X	4	7.312-167.0	Toothed lock washer A6,4-FSt-A3E DIN 67	2.000	ST	0000000000	0000000000
	6	4.042-689.0	Holder	1.000	ST	0000000000	0000000000
	7	4.068-177.0	Door	1.000	ST	0000000000	0000000000
	8	6.330-049.0	Torsion spring	1.000	ST	0000000000	0000000000
	9	7.305-048.0	Countersunk screw M5x12 -A2-70 (In6Rd)	2.000	ST	0000000000	0000000000
	10	6.631-263.0	Electronic timer	1.000	ST	0000000000	0000000000
	11	7.312-043.0	Washer 3-A2 ISO 7089	1.000	ST	0000000000	0000000000
X-X	12	6.631-165.0	Switch	1.000	ST	0000000000	0000000000

## 70 Flow heater

---

Poz.	Nosaukums	Daudzums	Pārdoš. vienība	no sēr. Nr..	līdz sēr. Nr.
71	Burner cover	1.000	ST	0000000000	0000000000
72	Heating coil	1.000	ST	0000000000	0000000000
73	Burner bottom	1.000	ST	0000000000	0000000000



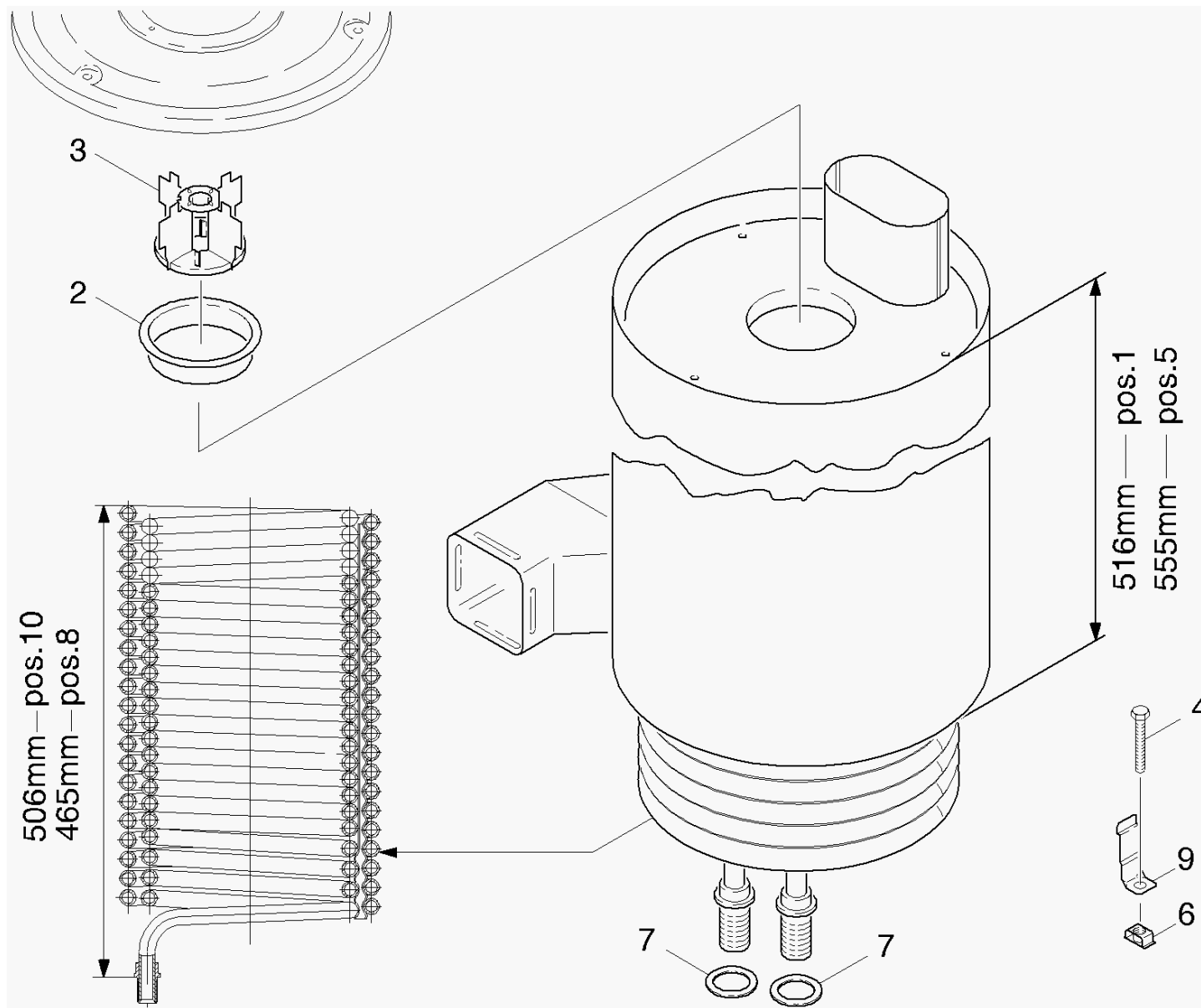


**71 Burner cover**

Rez.daļas/nodil.pakļ.daļas	Poz.	Materiāla Nr.	Nosaukums	Daudzums	Pārdoš. vienība	no sēr. Nr..	līdz sēr. Nr.	Daž. informācija
	1	6.647-527.0	Holder	1.000	ST	0000000000	0000000000	
	2	4.821-055.0	Ignition cable complete	1.000	ST	0000000000	0000000000	VERSION 1
X-X	2	4.821-071.0	IGNITION LEAD (HDS 557CI)	1.000	ST	0000000000	0000000000	
	3	5.423-180.0	Degvielas caurulīte	1.000	ST	0000000000	0000000000	
X-X	4	6.389-262.0	Uzmavuzgrieznis A 4-LL	1.000	ST	0000000000	0000000000	
X-X	5	6.389-263.0	Griezes gredzens	1.000	ST	0000000000	0000000000	
	6	7.311-101.0	Hexagon nut	1.000	ST	0000000000	0000000000	
	7	7.312-302.0	Spring washer	1.000	ST	0000000000	0000000000	
	8	5.662-022.0	Burner cover	1.000	ST	0000000000	0000000000	
	10	7.306-217.0	Screw M5x14 -8.8-R2R (In6Rd)	1.000	ST	0000000000	0000000000	
X-X	11	2.638-974.0	Conversion kit ignition electrode	1.000	ST	0000000000	0000000000	
X-X	12	7.303-038.0	Screw M6x20 -St-R3R (In6Rd)	3.000	ST	0000000000	0000000000	
X	13	6.343-165.0	Serrated ring	1.000	ST	0000000000	0000000000	
X-X	14	6.278-018.0	Stikls	1.000	ST	0000000000	0000000000	
X-X	15	5.667-055.0	Sprauslas turētājs	1.000	ST	0000000000	0000000000	
X-X	16	6.415-682.0	Uzgalis 1,35GPH	1.000	ST	0000000000	0000000000	
	17	5.654-066.0	Cover pressure boiler	1.000	ST	0000000000	0000000000	
X	18	7.311-380.0	Cap nut M6 -6-A2E DIN 1587	3.000	ST	0000000000	0000000000	
X	19	7.312-167.0	Toothed lock washer A6,4-FSt-A3E DIN 67	3.000	ST	0000000000	0000000000	
X-X	22	5.423-187.0	Degvielas caurulīte	1.000	ST	0000000000	0000000000	
X	24	5.654-059.0	cover pressure boiler	1.000	ST	0000000000	0000000000	
X	25	5.394-338.0	Vāciņš	1.000	ST	0000000000	0000000000	
X-X	26	2.882-392.0	conversion kit burner	1.000	ST	0000000000	0000000000	
	27	5.046-637.0	Sheet metal component	1.000	ST	0000000000	0000000000	
	27	5.061-052.0	Sheet metal component	1.000	ST	0000000000	0000000000	

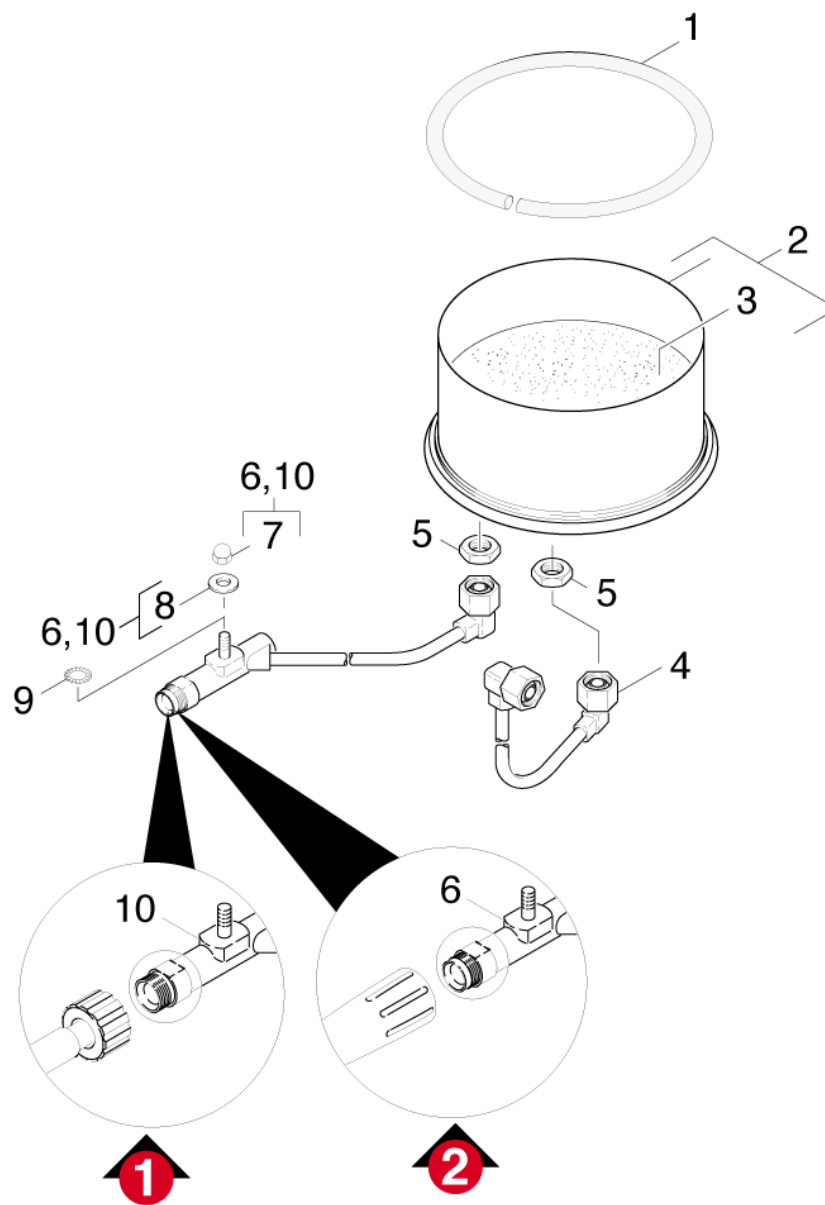
**71 Burner cover**

Rez.daļas/nodil.pakļ.daļas	Poz.	Materiāla Nr.	Nosaukums	Daudzums	Pārdoš. vienība	no sēr. Nr..	līdz sēr. Nr.	Daž. informācija
	28	6.303-258.0	Self-tapping screw	3.000	ST	0000000000	0000000000	
X-X	29	5.394-470.0	Vāciņš	1.000	ST	0000000000	0000000000	



**72 Heating coil**

Rez.daļas/nodil.pakļ.daļas	Poz.	Materiāla Nr.	Nosaukums	Daudzums	Pārdoš. vienība	no sēr. Nr..	līdz sēr. Nr.
	1	4.652-123.0	Outer covering	1.000	ST	0000000000	0000000000
	2	5.664-195.0	Burner part	1.000	ST	0000000000	0000000000
	3	4.663-088.0	Burner cage	1.000	ST	0000000000	0000000000
X-X	4	7.304-051.0	Sešstūrgalvas skrūve M 8x16-8.8-P2R EN	3.000	ST	0000000000	0000000000
	5	4.652-131.0	Outer covering	1.000	ST	0000000000	0000000000
X-X	6	6.310-081.0	Uzgrieznis M 8	3.000	ST	0000000000	0000000000
X-X	7	5.365-068.0	Profile gasket	2.000	ST	0000000000	0000000000
X-X	8	4.680-123.0	Heating coil	1.000	ST	0000000000	0000000000
	8	4.680-114.0	Heating coil VA	1.000	ST		
X-X	9	5.044-420.0	Turētājs	3.000	ST	0000000000	0000000000
X-X	10	4.680-135.0	Heating coil	1.000	ST	0000000000	0000000000
	10	4.680-137.0	Heating coil VA	1.000	ST		



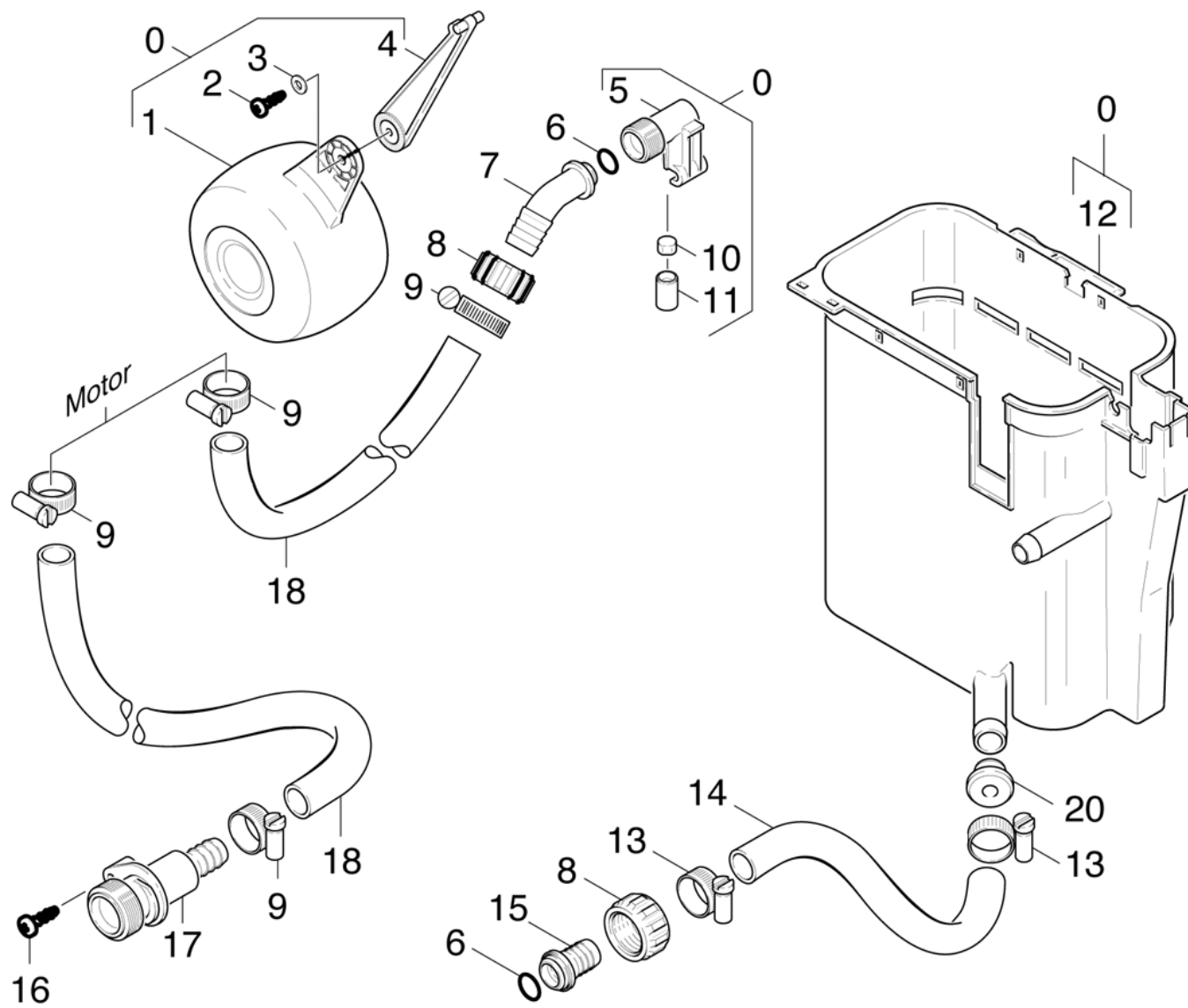
**73 Burner bottom**

Rez.daļas/nodil.pakļ.daļas	Poz.	Materiāla Nr.	Nosaukums	Daudzums	Pārdoš. vienība	no sēr. Nr..	līdz sēr. Nr.	Daž. informācija
X-X	1	6.366-037.0	Blīvējoša aukla	1.000	ST	0000000000	0000000000	
X-X	2	4.655-044.0	Bottom pressure boiler	1.000	ST	0000000000	0000000000	
	3	2.889-061.0	Refractory material	1.000	ST	0000000000	0000000000	
	4	4.421-186.0	Pipelines safety system	1.000	ST	0000000000	0000000000	
X-X	5	7.311-155.0	hexagon nut	2.000	ST	0000000000	0000000000	
	6	4.421-527.0	Pipelines	1.000	ST	0000000000	0000000000	VERSION 2
X	7	7.311-511.0	Sešstūra uzgrieznis M10-8-A2E ISO 7040	1.000	ST	0000000000	0000000000	
	8	7.312-262.0	Washer 10 -100HV-A3E ISO 7094	1.000	ST	0000000000	0000000000	
	9	7.312-160.0	Toothed lock washer A10,5 -FSt-A3E DIN	1.000	ST	0000000000	0000000000	
	10	4.421-235.0	Pipelines	1.000	ST	0000000000	0000000000	VERSION 1

## 80 Float chest

---

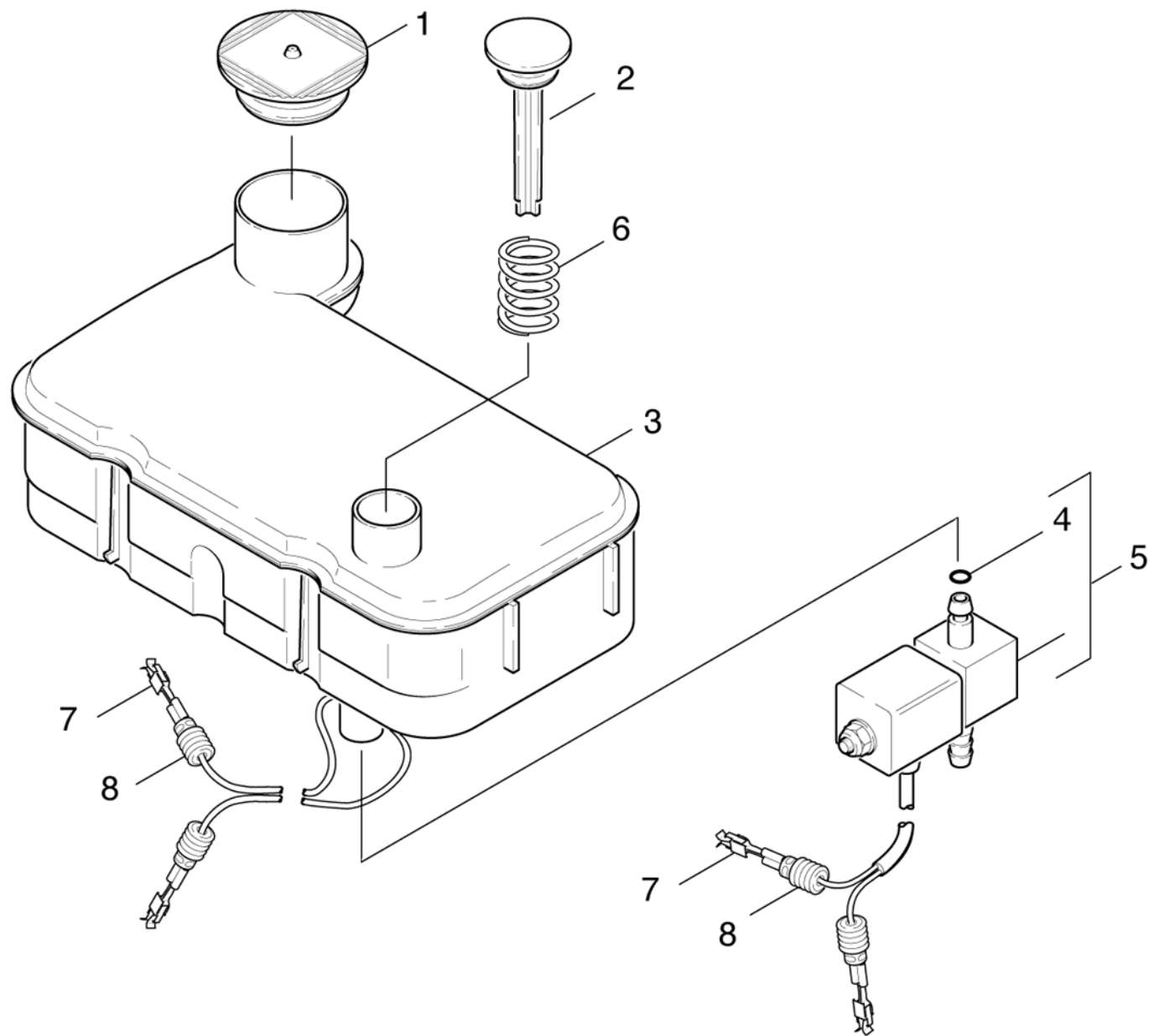
Poz.	Nosaukums	Daudzums	Pārdoš. vienība	no sēr. Nr..	līdz sēr. Nr.
81	Float chest	1.000	ST	0000000000	0000000000
82	DGT	1.000	ST	0000000000	0000000000





**81 Float chest**

Rez.daļas/nodil.pakļ.daļas	Poz.	Materiāla Nr.	Nosaukums	Daudzums	Pārdoš. vienība	no sēr. Nr..	līdz sēr. Nr.
	0	3.593-082.0	float valve	1.000	ST	0000000000	0000000000
X-X	1	5.585-004.0	Pludiņš	1.000	ST	0000000000	0000000000
X-X	2	7.303-104.0	Skrūve 5x16 -A2-70 (IN6RD)	1.000	ST	0000000000	0000000000
X-X	3	7.312-282.0	Paplāksne 5 -A2 ISO 7093-1	1.000	ST	0000000000	0000000000
X-X	4	5.481-118.0	Svira	1.000	ST	0000000000	0000000000
X-X	5	5.587-147.0	Valve housing	1.000	ST	0000000000	0000000000
X-X	6	6.362-078.0	Gredzenblīve 13,3x2,4	2.000	ST	0000000000	0000000000
X-X	7	5.443-285.0	Caurules nipelis	1.000	ST	0000000000	0000000000
X-X	8	5.310-062.0	Uzgrieznis	2.000	ST	0000000000	0000000000
X-X	9	6.388-547.0	Hose clip	4.000	ST	0000000000	0000000000
X-X	10	5.364-095.0	Plakana blīve	1.000	ST	0000000000	0000000000
X-X	11	5.584-085.0	Vārsta ass	1.000	ST	0000000000	0000000000
	12	5.070-140.0	Tvertne	1.000	ST	0000000000	0000000000
X-X	13	6.388-548.0	Hose clip	2.000	ST	0000000000	0000000000
X-X	14	6.389-556.0	Hose 19x4	1.000	ST	0000000000	0000000000
	15	5.443-312.0	Hose stem	1.000	ST	0000000000	0000000000
	16	6.303-174.0	Screw 6,0X20-ST-A2R	1.000	ST	0000000000	0000000000
X-X	17	5.427-154.0	Cauruļvads	1.000	ST	0000000000	0000000000
X-X	18	6.388-719.0	Hose DN17	1.000	M	0000000000	0000000000
	20	5.112-189.0	Bush	1.000	ST	0000000000	0000000000

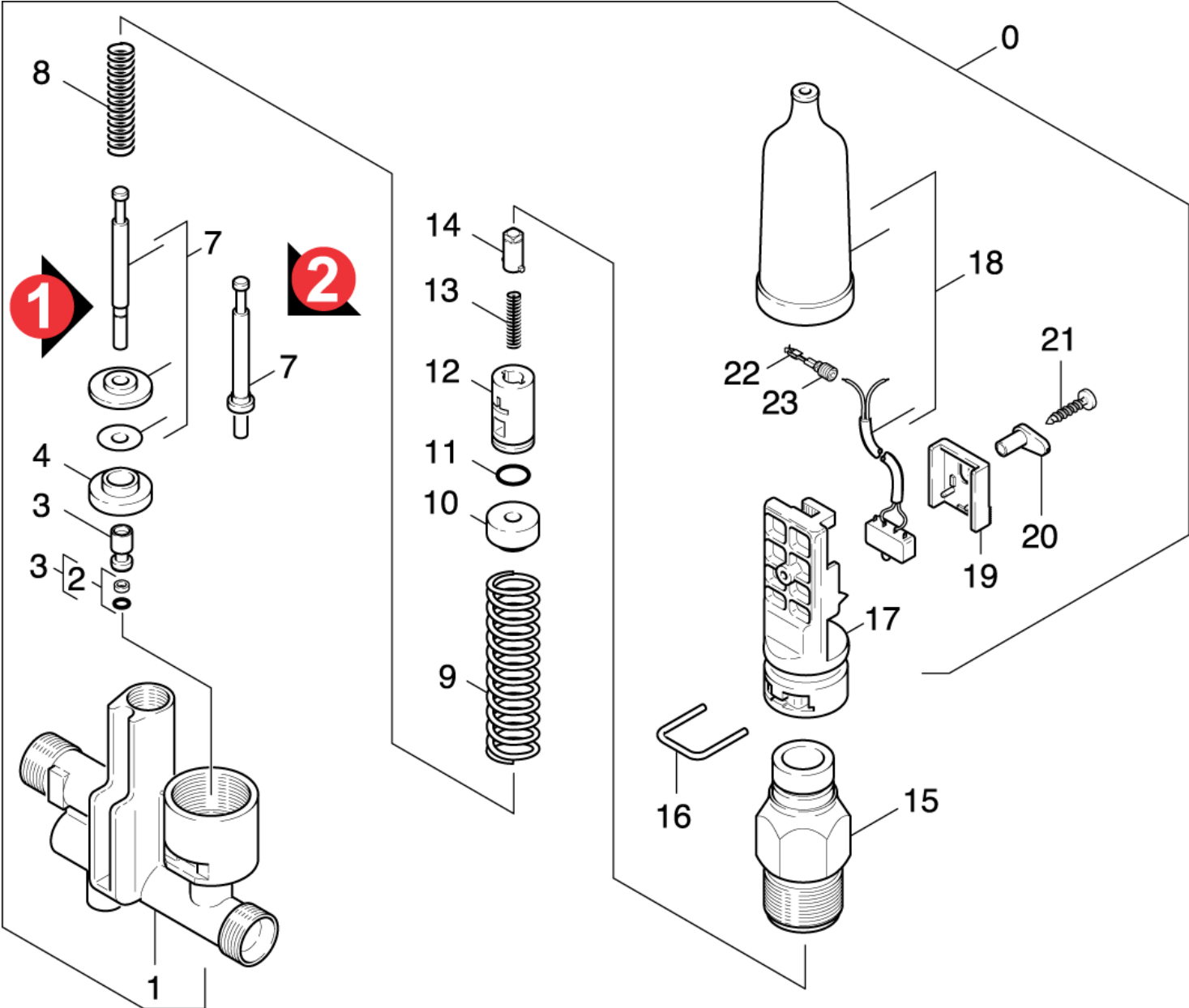


Rez.daļas/nodil.pakļ.daļas	Poz.	Materiāla Nr.	Nosaukums	Daudzums	Pārdoš. vienība	no sēr. Nr..	līdz sēr. Nr.
X-X	1	5.063-487.0	Vāks	1.000	ST	0000000000	0000000000
X-X	2	5.063-507.0	Cover	1.000	ST	0000000000	0000000000
X-X	3	4.070-164.0	Tank	1.000	ST	0000000000	0000000000
X	4	6.362-113.0	Gredzenblīve 6,0 x 2,0 NBR 70	1.000	ST	0000000000	0000000000
X-X	5	6.685-936.0	Solenoīda vārsts DN 3 -24V	1.000	ST	0000000000	0000000000
X-X	6	5.332-001.0	Helical spring	1.000	ST	0000000000	0000000000
X-X	7	6.647-234.0	Contact	4.000	ST	0000000000	0000000000
X	8	6.647-235.0	Sealing cable	4.000	ST	0000000000	0000000000

## 90 Safety system

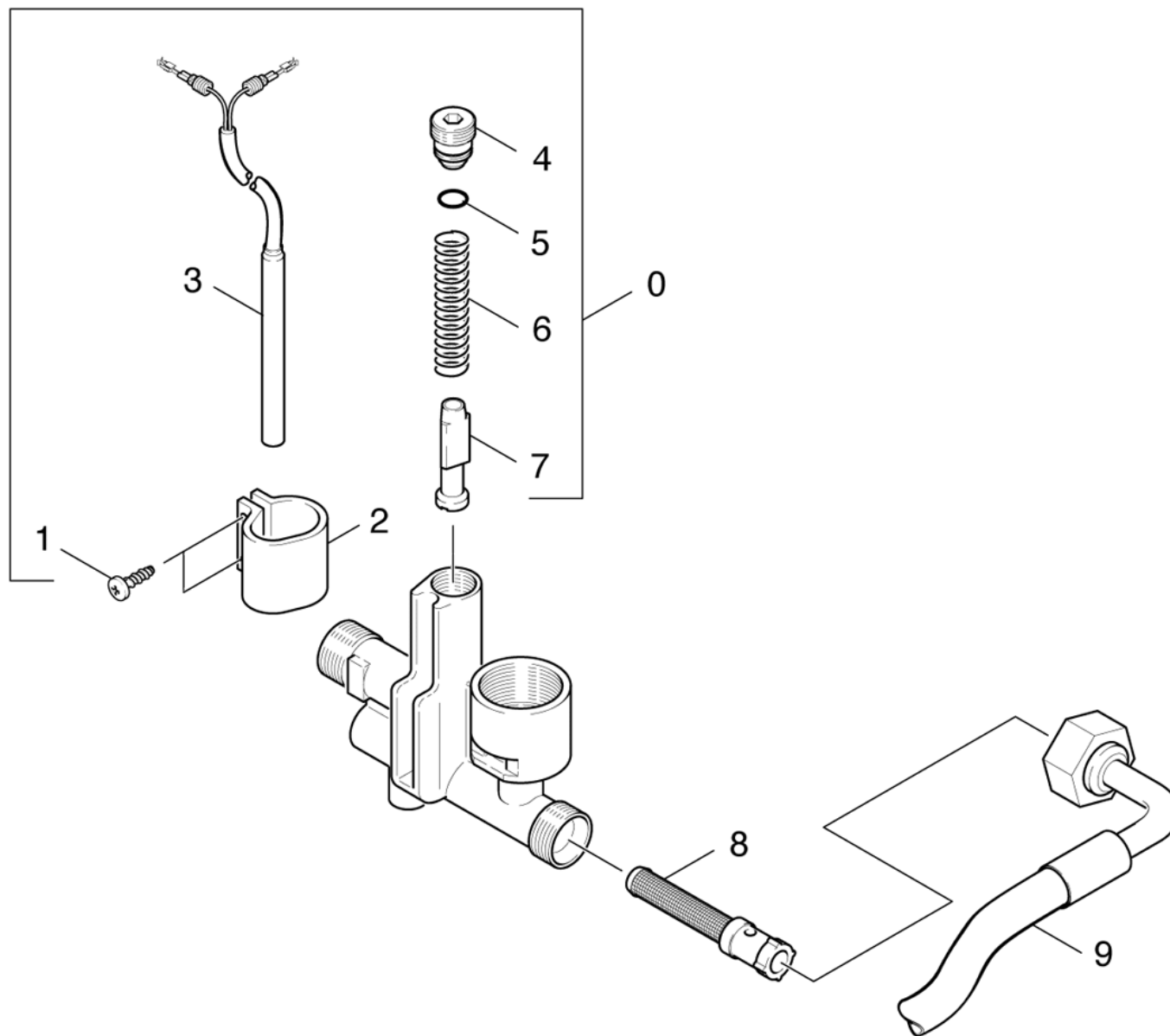
---

Poz.	Nosaukums	Daudzums	Pārdoš. vienība	no sēr. Nr..	līdz sēr. Nr.
91	Pressure switch	1.000	ST	0000000000	0000000000
92	Reed switch	1.000	ST	0000000000	0000000000



**91 Pressure switch**

Rez.daļas/nodil.pakļ.daļas	Poz.	Materiāla Nr.	Nosaukums	Daudzums	Pārdoš. vienība	no sēr. Nr..	līdz sēr. Nr.
	0	4.749-110.0	Safety system	1.000	ST	0000000000	0000000000
	1	5.060-440.0	Housing	1.000	ST	0000000000	0000000000
X-X	2	6.363-037.0	Gredzenblīve, pilns komplekts 1ST.-R.	1.000	ST	0000000000	0000000000
X-X	3	4.553-025.0	Piston	1.000	ST	0000000000	0000000000
X-X	4	5.115-147.0	Washer	1.000	ST	0000000000	0000000000
X-X	7	5.107-192.0	Bar	1.000	ST	0000000000	0000000000
X-X	8	5.332-070.0	Helical spring	1.000	ST	0000000000	0000000000
X-X	9	5.332-069.0	Spirālveida atspere	1.000	ST	0000000000	0000000000
X	10	5.112-110.0	Bush	1.000	ST	0000000000	0000000000
X-X	11	6.362-169.0	Gredzenblīve 12,0 X 2,0	1.000	ST	0000000000	0000000000
X-X	12	5.553-265.0	Piston	1.000	ST	0000000000	0000000000
X-X	13	5.332-293.0	Helical spring	1.000	ST	0000000000	0000000000
X-X	14	5.316-278.0	Atsperes skrūve	1.000	ST	0000000000	0000000000
	15	5.060-414.0	Housing	1.000	ST	0000000000	0000000000
X	16	5.037-080.0	Hook	1.000	ST	0000000000	0000000000
	17	5.042-618.0	Holder	1.000	ST	0000000000	0000000000
	18	4.744-079.0	Switch safety system	1.000	ST	0000000000	0000000000
	19	5.042-728.0	Holder	1.000	ST	0000000000	0000000000
	20	5.316-284.0	Bolt	1.000	ST	0000000000	0000000000
X-X	21	7.303-117.0	Screw 4x20 -A2-70 (In6Rd)	1.000	ST	0000000000	0000000000
X-X	22	6.647-234.0	Contact	2.000	ST	0000000000	0000000000
X	23	6.647-235.0	Sealing cable	1.000	ST	0000000000	0000000000



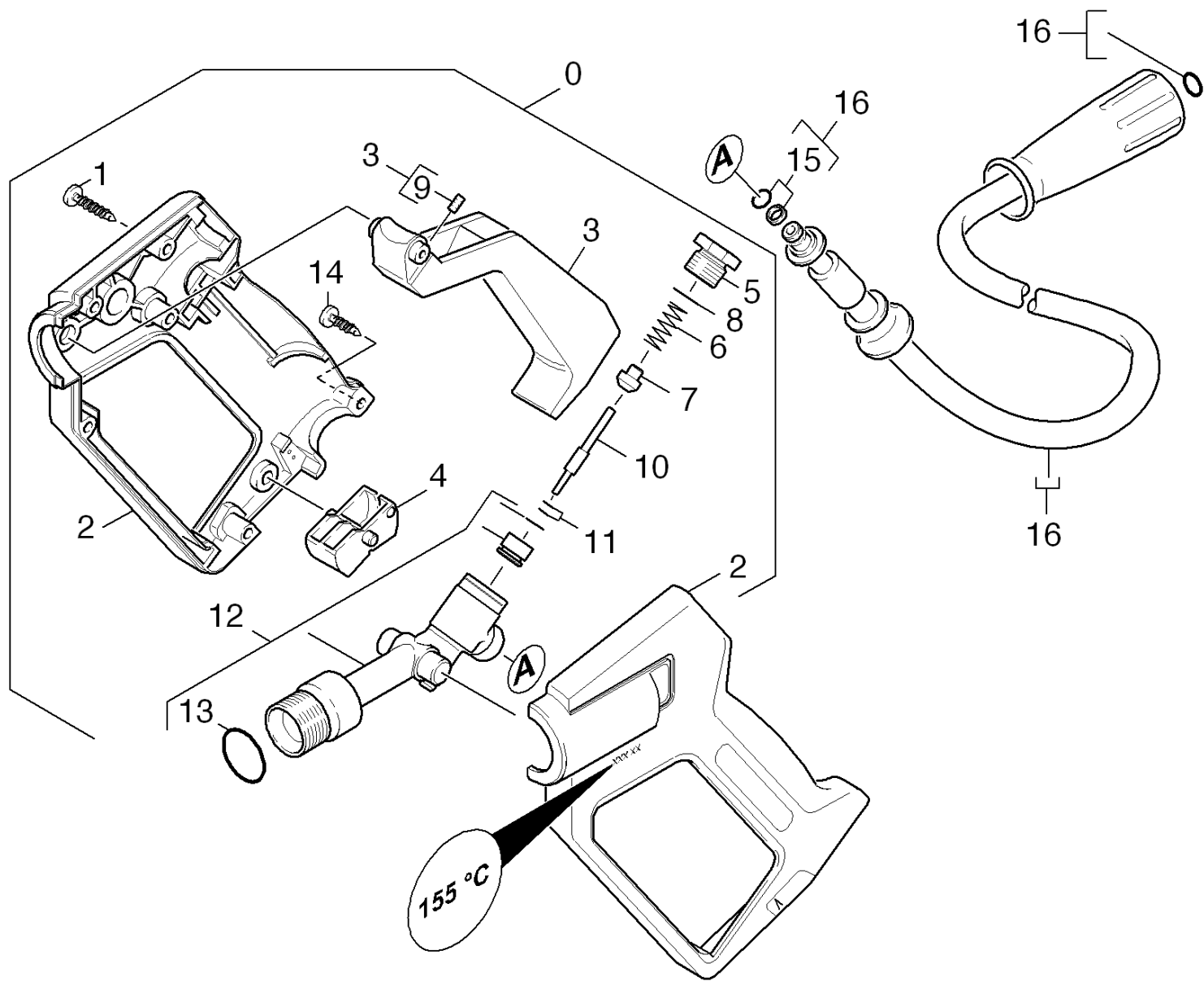
**92 Reed switch**

Rez.daļas/nodil.pakļ.dājas	Poz.	Materiāla Nr.	Nosaukums	Daudzums	Pārdoš. vienība	no sēr. Nr..	līdz sēr. Nr.
	0	4.749-110.0	Safety system	1.000	ST	0000000000	0000000000
	1	6.303-122.0	M4	1.000	ST	0000000000	0000000000
X	2	5.041-076.0	Clamp	1.000	ST	0000000000	0000000000
X-X	3	2.883-338.0	Reed switch replacement	1.000	ST	0000000000	0000000000
X-X	4	5.305-162.0	Formas skrūve	1.000	ST	0000000000	0000000000
X-X	5	6.362-482.0	Gredzenblīve 10 x 1,5-NBR 70	1.000	ST	0000000000	0000000000
X-X	6	5.332-057.0	Spirālveida atspere	1.000	ST	0000000000	0000000000
X-X	7	4.553-022.0	Piston	1.000	ST	0000000000	0000000000
X	8	6.414-327.0	Strainer	1.000	ST	0000000000	0000000000
	9	6.389-537.0	High pressure hose DN 8	1.000	ST	0000000000	0000000000



## 100 Accessories

Poz.	Nosaukums	Daudzums	Pārdoš. vienība	no sēr. Nr..	līdz sēr. Nr.	Daž. informācija
101	Hand trigger gun	1.000	ST	0000000000	0000000000	VERSION 1
102	Hand trigger gun	1.000	ST	0000000000	0000000000	VERSION 2
103	Hand trigger gun	1.000	ST			VERSION 3
104	Jet pipe	1.000	ST	0000000000	0000000000	VERSION 1
105	Jet pipe	1.000	ST	0000000000	0000000000	VERSION 2
106	Jet pipe	1.000	ST	0000000000	0000000000	VERSION 3

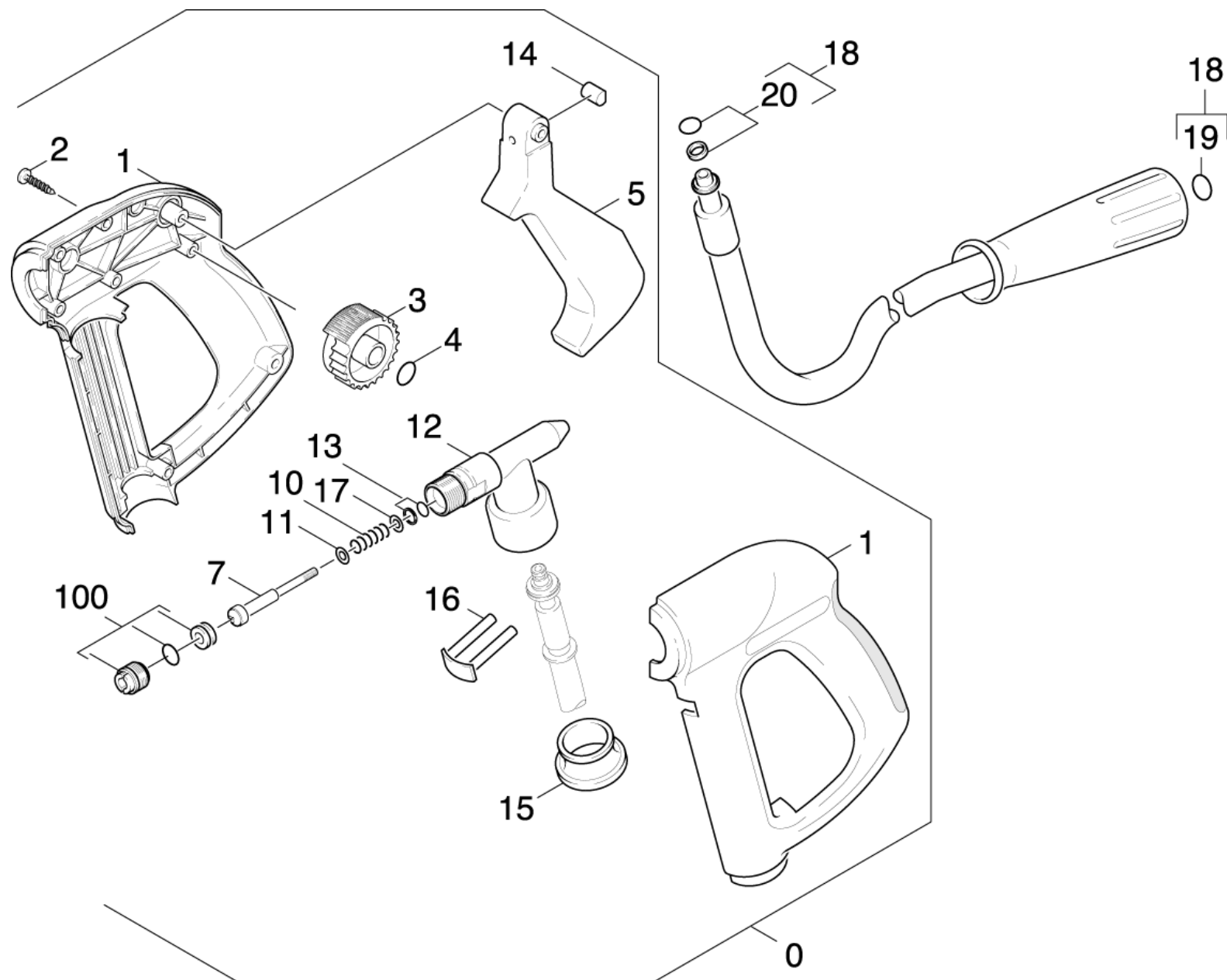


**101 Hand trigger gun**

Rez.daļas/nodil.pakļ.daļas	Poz.	Materiāla Nr.	Nosaukums	Daudzums	Pārdoš. vienība	no sēr. Nr..	līdz sēr. Nr.
X-X	0	4.775-080.0	Hand trigger gun replacement	1.000	ST	0000000000	0000000000
	1	7.303-096.0	Skrūve 4x22 -ST-10.9-R2R (IN6RD)	6.000	ST	0000000000	0000000000
	2	5.321-230.0	Handhold few	1.000	ST	0000000000	0000000000
	3	4.481-050.0	Lever	1.000	ST	0000000000	0000000000
	4	5.481-052.0	Lever	1.000	ST	0000000000	0000000000
	5	5.411-067.0	Screw plug	1.000	ST	0000000000	0000000000
	6	5.332-157.0	Spirālveida atspere	1.000	ST	0000000000	0000000000
X-X	7	5.582-084.0	Valve disc	1.000	ST	0000000000	0000000000
X	8	6.362-584.0	Gredzenblīve 12,42X 1,78	1.000	ST	0000000000	0000000000
	9	7.307-417.0	Tapa ar vītņi M8x16 -45H-A2E ISO 4026	1.000	ST	0000000000	0000000000
	10	5.107-097.0	bar	1.000	ST	0000000000	0000000000
X-X	11	6.362-571.0	Gredzenblīve, pilns komplekts 1ST.-R.	1.000	ST	0000000000	0000000000
	12	4.427-131.0	Manifold	1.000	ST	0000000000	0000000000
	13	6.362-496.0	Gredzenblīve 17,12X 2,62-NBR 70	1.000	ST	0000000000	0000000000
	14	6.303-025.0	Oval head screw 4,2x16-St-vz	1.000	ST	0000000000	0000000000
X-X	15	6.363-115.0	Gredzenblīve, pilns komplekts 1ST.-R.	1.000	ST	0000000000	0000000000
X-X	16	6.389-853.0	Augstspiediena šļūtene DN6 10m	1.000	ST	0000000000	0000000000
X-X	17	2.880-990.0	spare part set o ring from 2.880-296.0	1.000	ST	0000000000	0000000000
	100	2.883-192.0	Spare part set 1450HW,1500HWS+SUPE	1.000	ST	0000000000	0000000000

**100 Spare part set 1450HW,1500HWS+SUPE (2.883-192.0)**

Rez.daļas/nodil.pakļ.daļas	Poz.	Materiāla Nr.	Nosaukums	Daudzums	Pārdoš. vienība	no sēr. Nr..	līdz sēr. Nr.
	10	5.332-157.0	Spirālveida atspere	1.000	ST	0000000000	0000000000
X-X	20	5.582-084.0	Valve disc	1.000	ST	0000000000	0000000000
	30	6.288-072.0	Silikona smērviela	1.000	ST	0000000000	0000000000
X-X	40	6.362-422.0	O-Ring seal complete 1ST.-R.	1.000	ST	0000000000	0000000000
	50	6.362-496.0	Gredzenblīve 17,12X 2,62-NBR 70	1.000	ST	0000000000	0000000000
X-X	60	6.362-571.0	Gredzenblīve, pilns komplekts 1ST.-R.	1.000	ST	0000000000	0000000000
X	70	6.362-584.0	Gredzenblīve 12,42X 1,78	1.000	ST	0000000000	0000000000

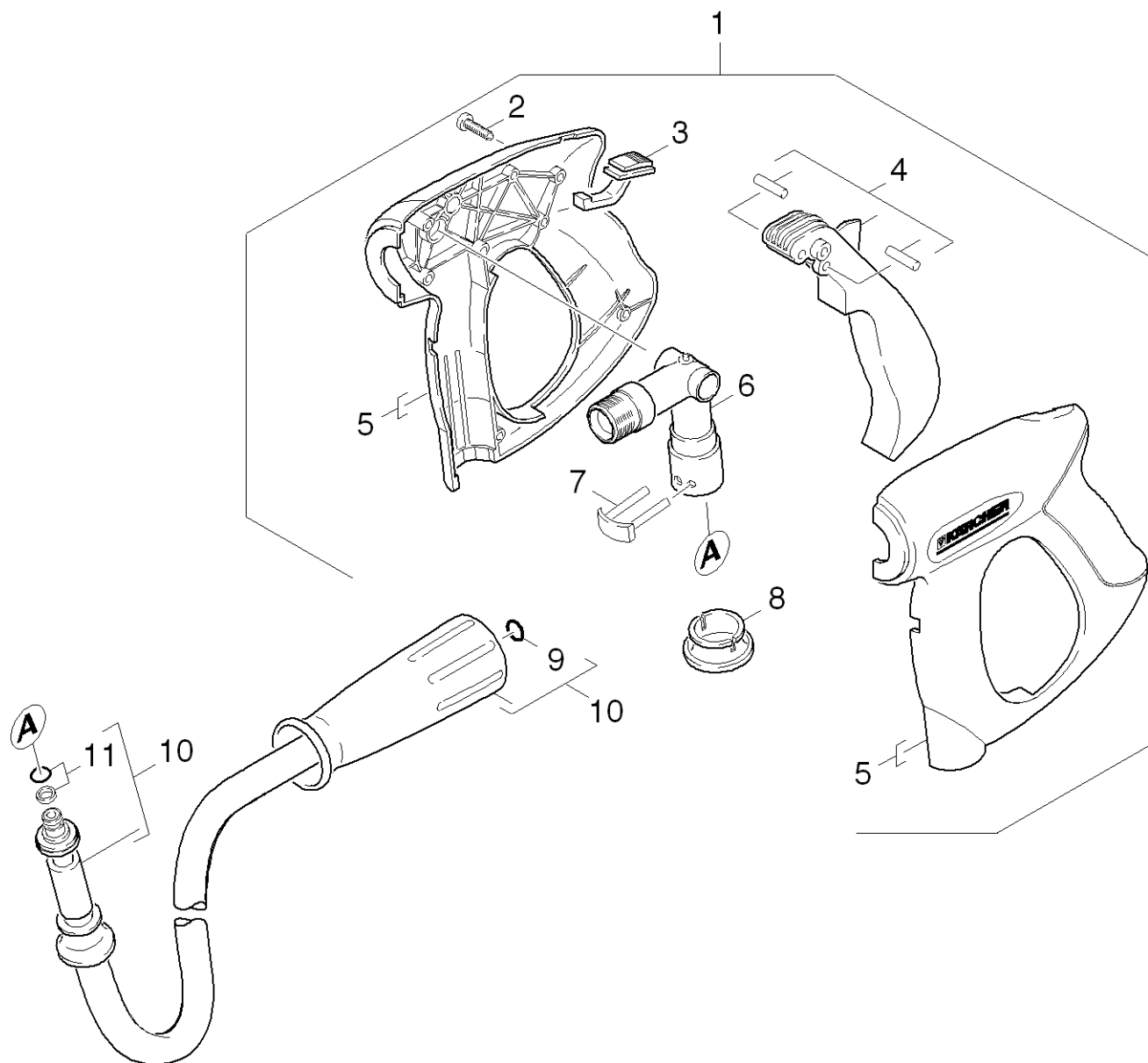


**102 Hand trigger gun**

Rez.daļas/nodil.pakļ.daļas	Poz.	Materiāla Nr.	Nosaukums	Daudzums	Pārdoš. vienība	no sēr. Nr..	līdz sēr. Nr.
	0		Stockpiling discontinued	1.000	ST	0000000000	0000000000
	1	5.321-494.0	Tureklis	1.000	ST	0000000000	0000000000
	2	7.303-096.0	Skrūve 4x22 -ST-10.9-R2R (IN6RD)	8.000	ST	0000000000	0000000000
	3	5.322-011.0	Hand wheel	1.000	ST	0000000000	0000000000
	4	6.362-642.0	O-ring seal	1.000	ST	0000000000	0000000000
	5	5.481-178.0	Svira	1.000	ST	0000000000	0000000000
	7	5.553-347.0	Virzulis	1.000	ST	0000000000	0000000000
	10	5.332-384.0	Helical spring	1.000	ST	0000000000	0000000000
	11	5.115-675.0	Washer	1.000	ST	0000000000	0000000000
	12	5.427-205.0	Manifold	1.000	ST	0000000000	0000000000
X-X	13	6.362-477.0	Gredzenblīve, pilns komplekts 1ST.-R.	1.000	ST	0000000000	0000000000
	14	5.316-400.0	Skrūve	1.000	ST	0000000000	0000000000
X-X	15	5.110-596.0	Uzmava	1.000	ST	0000000000	0000000000
X-X	16	4.037-013.0	Spare part	1.000	ST	0000000000	0000000000
	17	5.115-661.0	Paplāksne	1.000	ST	0000000000	0000000000
X-X	18	6.391-351.0	augstsp. šļūtene Long Life 10m DN8	1.000	ST	0000000000	0000000000
X-X	19	2.880-990.0	spare part set o ring from 2.880-296.0	1.000	ST	0000000000	0000000000
X-X	20	4.363-691.0	O-ring seal	1.000	ST	0000000000	0000000000
	100	2.883-903.0	Spare part set	1.000	ST	0000000000	0000000000

**100 Spare part set (2.883-903.0)**

Rez.daļas/nodil.pakļ.daļas	Poz.	Materiāla Nr.	Nosaukums	Daudzums	Pārdoš. vienība	no sēr. Nr..	līdz sēr. Nr.
	10	5.404-068.0	Hollow screw	1.000	ST	0000000000	0000000000
X-X	20	5.581-211.0	Vārsta ligzda	1.000	ST	0000000000	0000000000
	30	6.362-642.0	O-ring seal	1.000	ST	0000000000	0000000000
X-X	40	6.590-004.0	Bag PE 80x100 mm	1.000	ST	0000000000	0000000000



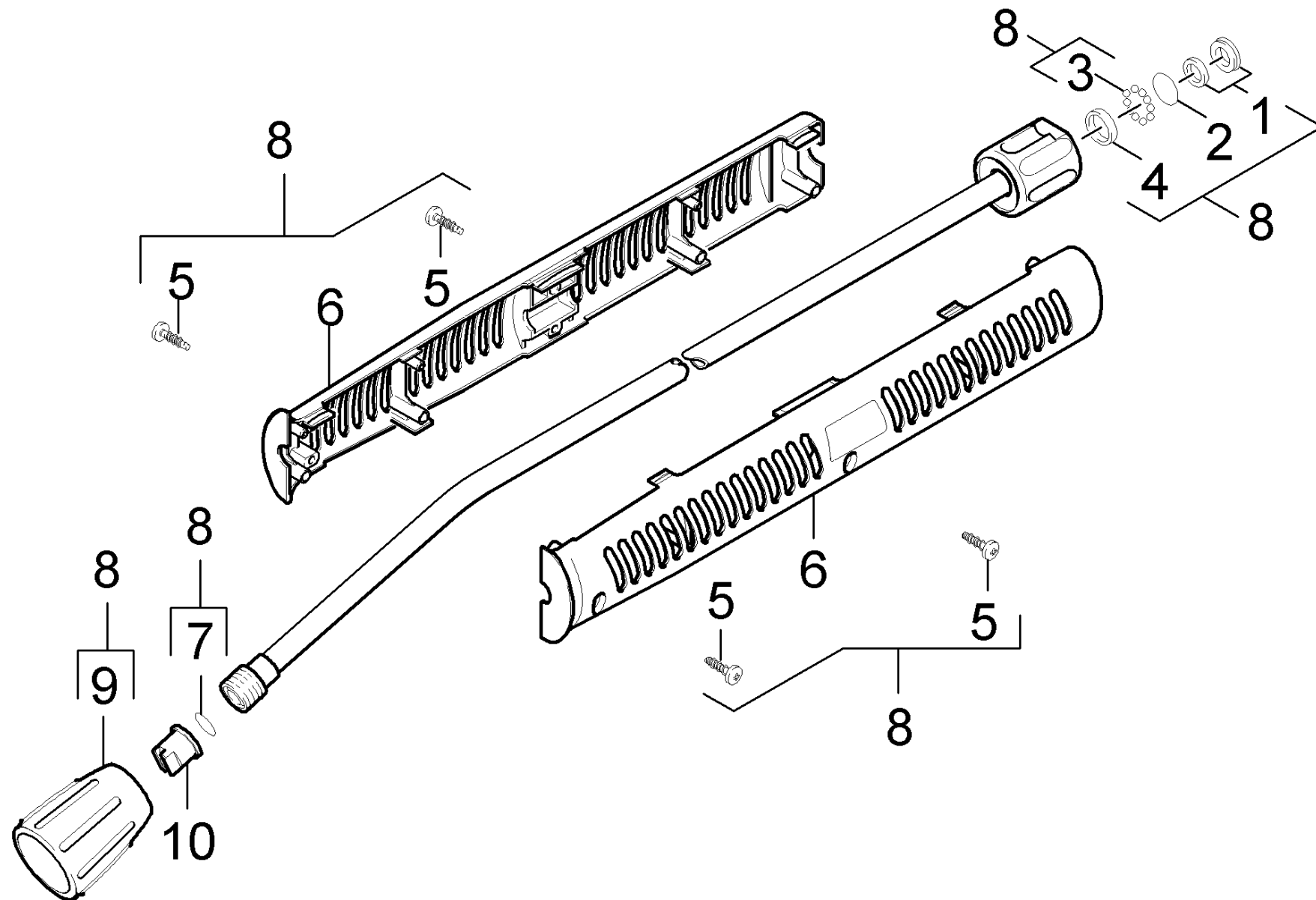


**103 Hand trigger gun**

Rez.daļas/nodil.pakļ.daļas	Poz.	Materiāla Nr.	Nosaukums	Daudzums	Pārdoš. vienība
X-X	1	4.775-463.0	Hand Trigger Gun	1.000	ST
	2	7.303-096.0	Skrūve 4x22 -ST-10.9-R2R (IN6RD)	7.000	ST
	3	5.481-331.0	Slīdnis	1.000	ST
X	4	4.481-209.0	level complete	1.000	ST
X	5	5.321-669.0	Tureklis	1.000	ST
X-X	6	4.427-215.0	Spare part	1.000	ST
X-X	7	4.037-013.0	Spare part	1.000	ST
X-X	8	5.110-596.0	Uzmava	1.000	ST
X-X	9	2.880-990.0	spare part set o ring from 2.880-296.0	1.000	ST
X-X	10	6.391-351.0	augstsp. šjūtene Long Life 10m DN8	1.000	ST
X-X	11	4.363-691.0	O-ring seal	1.000	ST

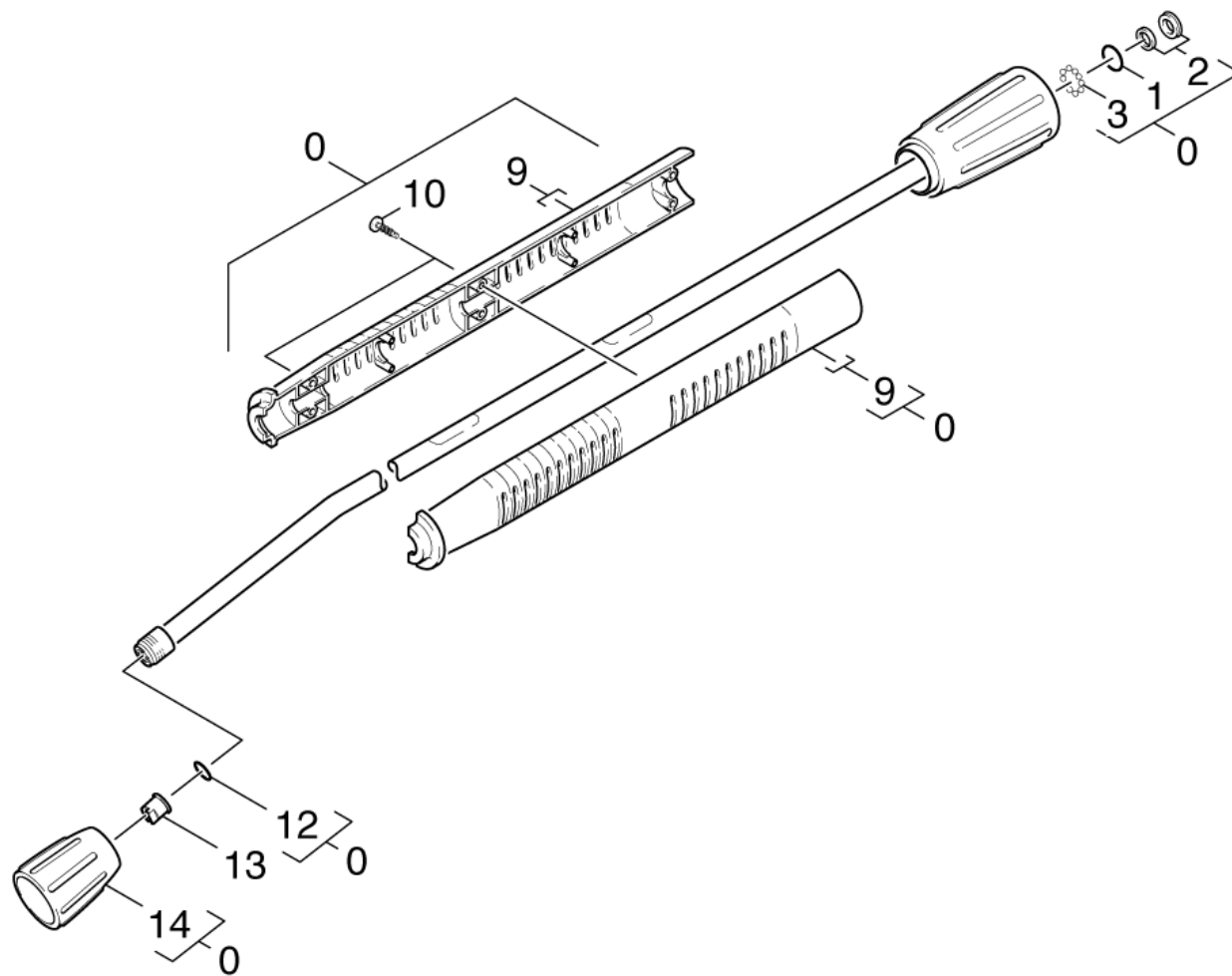
**1 Hand Trigger Gun (4.775-463.0)**

Rez.daļas/nodil.pakļ.daļas	Poz.	Materiāla Nr.	Nosaukums	Daudzums	Pārdoš. vienība
X-X	2	4.037-013.0	Spare part	1.000	ST
	3	6.368-012.0	Protecting cap 22X1,5	1.000	ST
	4	6.869-075.0	Metal bonding agent 1 ml	1.000	ST
X-X	25	5.110-596.0	Uzmava	1.000	ST
X	32	5.321-669.0	Tureklis	1.000	ST
	34	5.481-331.0	Slīdnis	1.000	ST
	41	6.288-028.0	Silicon grease	1.000	ZST
	45	7.303-096.0	Skrūve 4x22 -ST-10.9-R2R (IN6RD)	7.000	ST
	49	5.314-119.0	Pin	2.000	ST
	55	6.363-331.0	O-Ring seal 9,0 x 1,5	1.000	ST
	57	6.363-330.0	O-Ring seal 2,9 x 1,78	1.000	ST
X	101	6.376-020.0	Label 65X55 MM	1.000	ZST
	510	6.286-058.0	Adhesiv cloth tape PE 50mm x 66 m transp	0.140	M
	520		Wooden pallet EURO-POOL	0.005	ZST
X	999	4.481-209.0	level complete	1.000	ST
X-X	999	4.427-215.0	Spare part	1.000	ST



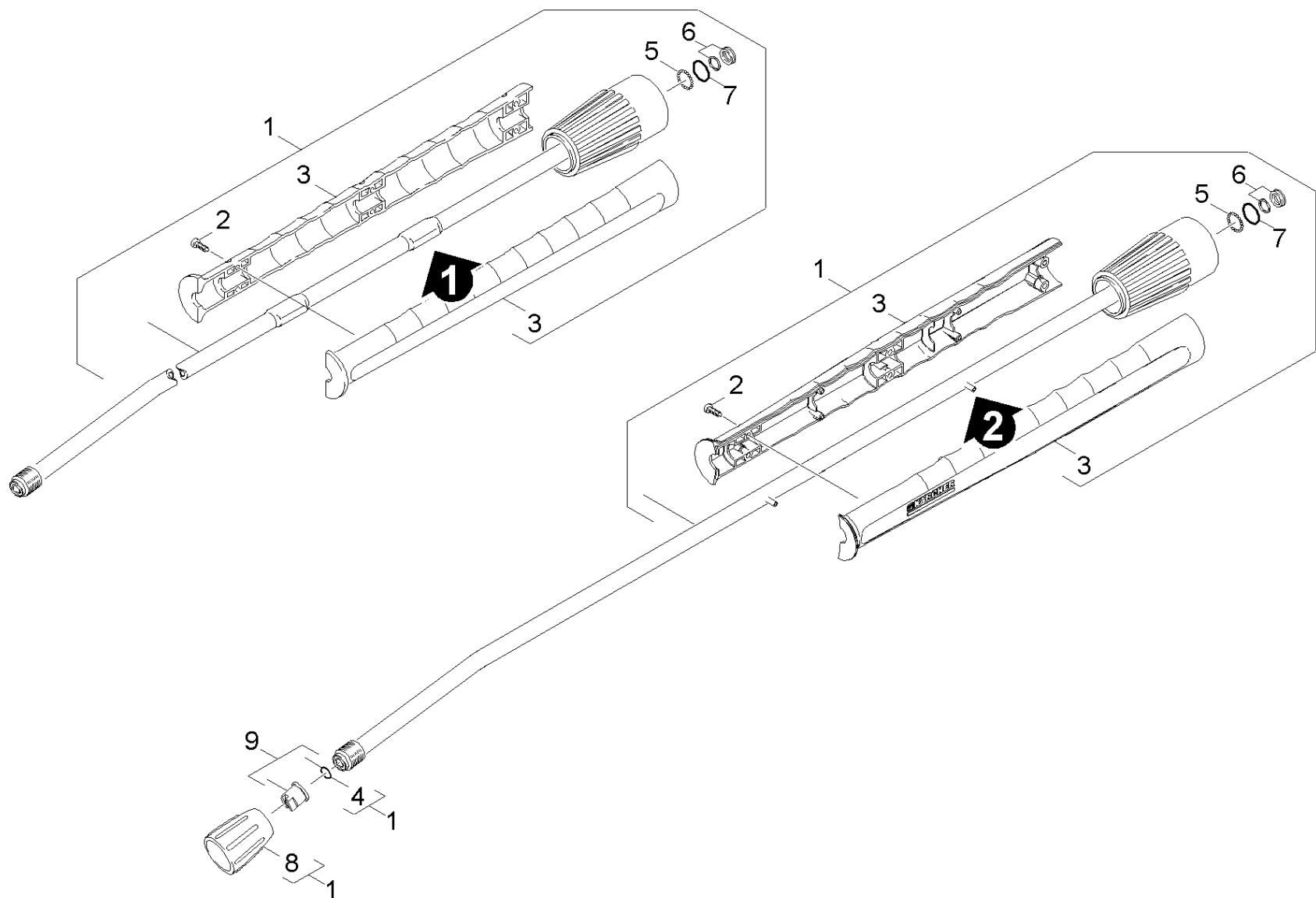
**104 Jet pipe**

Rez.daļas/nodil.pakļ.daļas	Poz.	Materiāla Nr.	Nosaukums	Daudzums	Pārdoš. vienība	no sēr. Nr..	līdz sēr. Nr.
X-X	1	4.363-692.0	Grooved ring	1.000	ST	0000000000	0000000000
X-X	2	6.362-524.0	Gredzenblīve 17,0 X 1,5	1.000	ST	0000000000	0000000000
X-X	3	7.401-921.0	Sphere 4 G20 -1.4034 DIN 5401	12.000	ST	0000000000	0000000000
	4	6.362-529.0	Joint ring 12x1,5	1.000	ST	0000000000	0000000000
	5	6.303-025.0	Oval head screw 4,2x16-St-vz	4.000	ST	0000000000	0000000000
	6	5.321-150.0	HANDLE (PART NO=ONE HALF)	2.000	ST	0000000000	0000000000
X-X	7	2.880-990.0	spare part set o ring from 2.880-296.0	1.000	ST	0000000000	0000000000
X-X	8	4.760-660.0	Jet pipe packaged only for replacement	1.000	ST	0000000000	0000000000
X-X	9	5.401-129.0	Skrūves savienotāja daļa	1.000	ST	0000000000	0000000000
X-X	10	2.883-399.0	Power nozzle 25050	1.000	ST	0000000000	0000000000
X-X	10	2.883-404.0	Power nozzle 25070	1.000	ST	0000000000	0000000000



**105 Jet pipe**

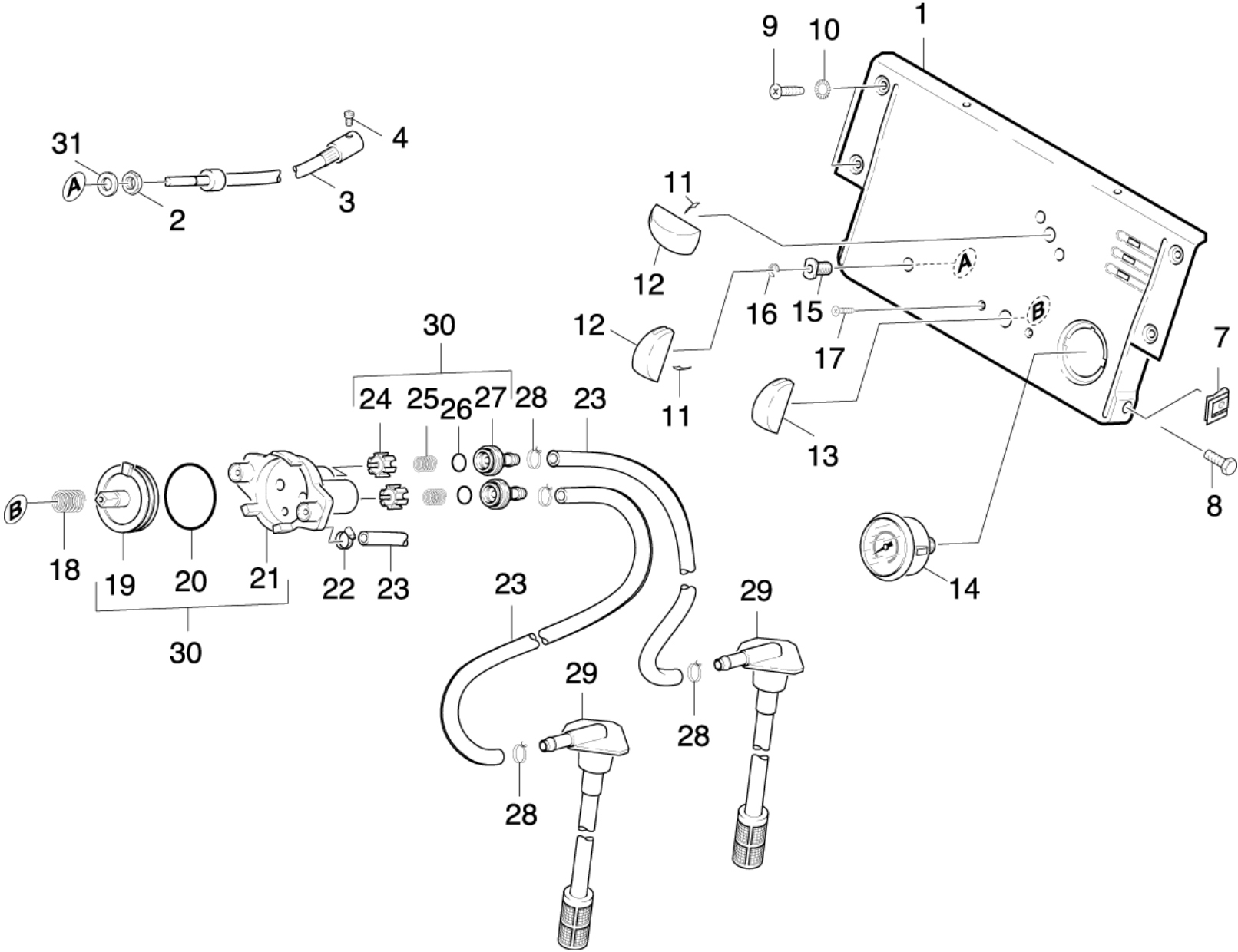
Rez.daļas/nodil.pakļ.dajas	Poz.	Materiāla Nr.	Nosaukums	Daudzums	Pārdoš. vienība	no sēr. Nr..	līdz sēr. Nr.
X-X	0	4.760-660.0	Jet pipe packaged only for replacement	1.000	ST	0000000000	0000000000
X-X	1	6.362-524.0	Gredzenblīve 17,0 X 1,5	1.000	ST	0000000000	0000000000
X-X	2	4.363-692.0	Grooved ring	1.000	ST	0000000000	0000000000
X-X	3	7.401-915.0	Sfēra 2,5 G20 -1.4034 DIN 5401	20.000	ST	0000000000	0000000000
	9	5.321-691.0	Handhold few jet pipe	1.000	ST	0000000000	0000000000
	10	6.303-025.0	Oval head screw 4,2x16-St-vz	6.000	ST	0000000000	0000000000
X-X	12	2.880-154.0	O-Ring kit	1.000	ST	0000000000	0000000000
X-X	13	2.883-399.0	Power nozzle 25050	1.000	ST	0000000000	0000000000
X-X	13	2.883-402.0	Power nozzle 25060	1.000	ST	0000000000	0000000000
X-X	14	5.401-129.0	Skrūves savienotāja daļa	1.000	ST	0000000000	0000000000



**106 Jet pipe**

Rez.daļas/nodil.pakļ.daļas	Poz.	Materiāla Nr.	Nosaukums	Daudzums	Pārdoš. vienība	no sēr. Nr..	līdz sēr. Nr.	Daž. informācija
X-X	1	4.760-660.0	Jet pipe packaged only for replacement	1.000	ST	0000000000	0000000000	
X	2	7.303-129.0	Skrūve 4x16 -10.9-R2R (K-In6Rd)	6.000	ST	0000000000	0000000000	
X-X	3	5.321-855.0	Stobrs ar metināto skrūvi	1.000	ST			VERSION 2
	3	5.321-691.0	Handhold few jet pipe	1.000	ST	0000000000	0000000000	VERSION 1
X-X	4	2.880-990.0	spare part set o ring from 2.880-296.0	1.000	ST	0000000000	0000000000	
X-X	5	7.401-915.0	Sfēra 2,5 G20 -1.4034 DIN 5401	20.000	ST	0000000000	0000000000	
X-X	6	4.363-692.0	Grooved ring	1.000	ST	0000000000	0000000000	
X-X	7	6.362-524.0	Gredzenblīve 17,0 X 1,5	1.000	ST	0000000000	0000000000	
X-X	8	5.401-129.0	Skrūves savienotāja daļa	1.000	ST	0000000000	0000000000	
X-X	9	2.883-404.0	Power nozzle 25070	1.000	ST	0000000000	0000000000	
X-X	9	2.883-399.0	Power nozzle 25050	1.000	ST	0000000000	0000000000	





**110 Control panel**

Rez.daļas/nodil.pakļ.daļas	Poz.	Materiāla Nr.	Nosaukums	Daudzums	Pārdoš. vienība	no sēr. Nr..	līdz sēr. Nr.
	1		Stockpiling discontinued	1.000	ST	0000000000	0000000000
	2	7.311-202.0	Hexagon nut M10-04-A2E ISO 4035	1.000	ST	0000000000	0000000000
	3	6.431-112.0	Shaft flexible	1.000	ST	0000000000	0000000000
	4	7.306-651.0	Cylinder head screw M 5X 8- 4.8-A2E I	1.000	ST	0000000000	0000000000
X	7	6.310-082.0	Putting nut M6	2.000	ST	0000000000	0000000000
X	8	7.304-382.0	Hexagonal head screw M 6x12-8.8-A2E ISO	2.000	ST	0000000000	0000000000
X-X	9	7.303-038.0	Screw M6x20 -St-R3R (In6Rd)	4.000	ST	0000000000	0000000000
	10	7.312-172.0	Toothed lock washer A5,3-FSt-A3E DIN 67	4.000	ST	0000000000	0000000000
X-X	11	6.313-014.0	Spailes atspere	3.000	ST	0000000000	0000000000
X	12	5.321-378.0	Tureklis	3.000	ST	0000000000	0000000000
X-X	13	5.321-379.0	Tureklis	1.000	ST	0000000000	0000000000
X-X	14	6.421-170.0	Manometrs 0-315 bāri	1.000	ST	0000000000	0000000000
	15	5.112-460.0	Bush	1.000	ST	0000000000	0000000000
X	16	7.343-034.0	Locking ring 6x0,7 -St-ph DIN 471	1.000	ST	0000000000	0000000000
	17	7.305-255.0	Kon. gremdg. skr. M 4x12-A2-70-sw ISO70	2.000	ST	0000000000	0000000000
X-X	18	5.332-028.0	Helical spring	1.000	ST	0000000000	0000000000
	19	5.581-035.0	Valve seat	1.000	ST	0000000000	0000000000
	20	6.362-382.0	O-Ring seal 42,0 X 2,5	1.000	ST	0000000000	0000000000
	21	5.587-046.0	Valve housing	1.000	ST	0000000000	0000000000
X-X	22	6.388-515.0	Hose clip	1.000	ST	0000000000	0000000000
X-X	23	6.388-194.0	Šjūtene DN 7	1.000	M	0000000000	0000000000
	24	5.584-028.0	Valve pin	2.000	ST	0000000000	0000000000
	25	5.332-076.0	Helical spring	2.000	ST	0000000000	0000000000
X	26	6.362-395.0	O-Ring seal 14,0 X 1,78-NBR 70	2.000	ST	0000000000	0000000000
	27	5.586-014.0	Valve connecting piece	2.000	ST	0000000000	0000000000

**110 Control panel**

Rez.daļas/nodil.pakļ.daļas	Poz.	Materiāla Nr.	Nosaukums	Daudzums	Pārdoš. vienība	no sēr. Nr..	līdz sēr. Nr.
	28	6.388-561.0	Hose clip	4.000	ST	0000000000	0000000000
X-X	29	6.414-028.0	Filtrs	2.000	ST	0000000000	0000000000
X-X	30	4.580-075.0	Valve	1.000	ST	0000000000	0000000000
X	31	7.312-062.0	Washer 10-Kunststoff ISO7089	1.000	ST	0000000000	0000000000