



# KÄRCHER

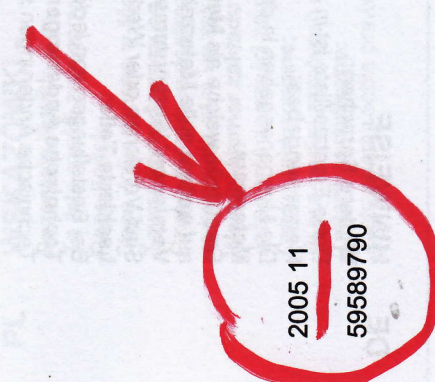
**Spare parts list**  
**(121112050) HD 616 ST-H \*EU-I**  
**(121112060) HD 616 ST-H \*EU-II**  
**(49512490)**

2005 11

59589790

[www.karcher.com](http://www.karcher.com)

**EN**





## DE

### HINWEISE

**Weitere Sprachen:**

Diese Ersatzteilliste ist in weiteren Sprachen erhältlich. Sie erhalten diese unter [www.kaercher.com](http://www.kaercher.com) im Bereich Service.

**Mengenangaben:**

Die Mengenangaben in der Ersatzteilliste entsprechen den in der Baugruppe verbauten Stückzahlen der Bauteile.

**Meterware:**

Ersatzteile welche als Meterware geliefert werden sind auf Einbaulänge selbst zu kürzen. Die Stückzahlen sind als Mindestbestellmenge = 1m angegeben und müssen je nach Bedarf auf weitere volle Meterzahlen erhöht werden.

**Versionen/ Werknummern:**

Sind Versionen oder Werknummern in der Ersatzteilliste angegeben, ist anhand dieser vor Bestellung zu prüfen, welches Bauteil für ihr Gerät verwendet werden muss.

**Lackierte Teile:**

Bei Bestellungen von lackierten Teilen welche in der Ersatzteilliste nicht in verschiedenen Farben ausgewiesen sind, ist zusätzlich die Farbnummer oder Farbe mit anzugeben.

**Technische Änderungen:**

Technische Änderungen sowie das Recht der ausschließlichen Auswertung unseres geistigen Eigentums behalten wir uns vor.

## EN

### INSTRUCTIONS

**Other languages:**

This list of spare parts is also available in other languages. You can get this list from [www.kaercher.com](http://www.kaercher.com) in the Service division.

**Quantity details:**

The quantity details in the spare parts list correspond to the number of pieces of the component installed in the assembly group.

**Piece goods:**

Spare parts that are sold as piece goods are to be cut to the desired length. The quantities have been indicated as minimum order quantity = 1m and must be rounded off to the full meter figure depending on your requirements.

**Version/ Plant numbers:**

If version or plant numbers are mentioned in the spare parts list, then use the same to check before ordering which spare part needs to be used for your appliance.

**Painted parts:**

While ordering painted parts that are not mentioned in the spare parts list in their colour variations, please mention the colour number or the colour you require.

**Technical changes:**

We reserve the right to make technical changes as well as the right to exclusive use of our intellectual property.

## FR

### REMARQUES

**Autres langues:**

Cette liste de pièces de rechange est disponible en autres langues. Cela est disponible sous [www.kaercher.com](http://www.kaercher.com) dans le menu Service.

**Indications de quantité:**

Les indications de quantité dans la liste de pièces de rechange correspondre aux nombres de pièces des composant utilisées dans la construction.

**Matériel au mètre:**

Les pièces de rechange qui sont livrées au mètre doivent être raccourcies à longueur souhaitée par l'acheteur même. Les nombres des pièces sont indiquées en quantité de commande minimale = 1m et doivent être augmentés selon le besoin à une chiffre de mètre complète.

**Versions/ Numéros d'usine:**

Lorsqu'il sont indiquées des versions ou des numéros d'usine dans la liste de pièces de rechange, vous devez vérifier que composant doit être utilisé pour votre appareil.

**Pièces laquées:**

Pour commander des pièces laquées, o ù les différentes couleurs ne sont pas indiquées dans la liste des pièces de rechange, vous devez indiquer en plus le numéro de la couleur ou seulement la couleur.

**Modifications techniques:**

Nous nous réservons la possibilité des modifications techniques ainsi le droit d'exploitation exclusive de notre propriété intellectuelle.



## IT

### AVVERTENZE

#### Altre lingue:

Il presente elenco di parti di ricambio è disponibile sul nostro sito Web anche in altre lingue: unte [www.kaercher.com](http://www.kaercher.com) alla voce "Service".

#### Indicazioni di quantità:

Le indicazioni di quantità riportate dall'elenco "parti di ricambio" corrispondono al numero delle singole componenti contenute nella rispettiva unità.

#### Merce a metro:

Le parti di ricambio fornite come "merce a metro" devono venire in seguito accorciate alla lunghezza necessaria per il montaggio. La quantità unitaria è indicata come "quantità minima di ordinazione = 1m" e deve all'occorrenza venire moltiplicata per il numero intero di metri necessari.

#### Versioni / Numeri di fabbricazione:

Quando l'elenco "parti di ricambio" riporta diverse versioni o numeri di fabbricazione, confrontare la versione o il numero di fabbricazione del ricambio desiderato con quelle/i presenti nell'elenco e indicarlo al momento dell'ordinazione.

#### Parti di ricambio verniciate:

Nel caso di ricambi verniciati, se l'elenco parti di ricambio non ne riporta espressamente i diversi colori, al momento dell'ordinazione è necessario indicare anche il colore o il numero del colore desiderato.

#### Modifiche tecniche:

Ci riserviamo il diritto di apportare modifiche tecniche così come il diritto di utilizzo esclusivo della nostra proprietà intellettuale.

## ES

### INDICACIONES

#### Otros idiomas:

La lista de piezas de repuesto se puede adquirir en otros idiomas. La puede adquirir en [www.kaercher.com](http://www.kaercher.com) en el área de servicios.

#### Cantidades:

Las indicaciones de cantidades de la lista de piezas de repuesto corresponden al número de piezas montadas en el componente.

#### Mercancía por metros:

Las piezas de repuesto que se suministran por metros se pueden cortar al largo deseado. La unidad mínima de pedido es de = 1 m y el número de metros completos se puede aumentar según necesidad.

#### Versiones/números de fábrica:

Si se indica la versión o número de fábrica en la lista de piezas de repuesto, se debe comprobar en ella la pieza a usar para su aparato antes de realizar el pedido.

#### Piezas lacadas:

Al realizar pedidos de piezas lacadas que no estén indicadas en los diferentes colores en la lista de piezas de repuesto, se debe indicar también la referencia del color o el color.

#### Modificaciones técnicas:

Reservados los derechos de realizar modificaciones técnicas y aprovechar nuestra propiedad intelectual.

## PL

### WSKAZÓWKI

#### Pozostałe języki:

Ta lista części zamiennych jest dostępna w także w innych językach. Mogą ją Państwo pobrać ze strony [www.kaercher.com](http://www.kaercher.com) w dziale Serwis.

#### Dane ilości:

Dane ilości podane w liście części zamiennych odpowiadają liczbie sztuk podzespołów tworzących dany moduł.

#### Towar sprzedawany na metry:

Części zamienne dostarczane jako towar sprzedawany na metry po zamontowaniu należy samodzielnie skrócić do potrzebnej długości. Liczba sztuk podana jest jako minimalna ilość zamówienia = 1m i w zależności od potrzeb zwiększa się ją o kolejne pełne metry.

#### Wersje/ Numer zakładu:

Jeżeli w liście części zamiennych podane są wersje lub numery zakładu, przed zamówieniem na ich podstawie należy sprawdzić, który podzespół stosuje się w Państwa urządzeniu.

#### Części lakierowane:

W przypadku zamówień części lakierowanych, które w liście części zamiennych nie podano w wielu kolorach, należy dodatkowo zaznaczyć nr koloru lub kolor.

#### Zmiany techniczne:

Zastrzegamy sobie prawo do zmian technicznych oraz wyłącznego wykorzystywania naszej własności intelektualnej.



# CONTENT LIST

1.0 PIECE PARTS

2.0 SUCTION SIDE  
PUMP SET

3.0 PISTON  
PUMP SET

4.0 PHYSICAL PAGE  
PUMP SET

5.0 MOTOR

6.0 VALVE

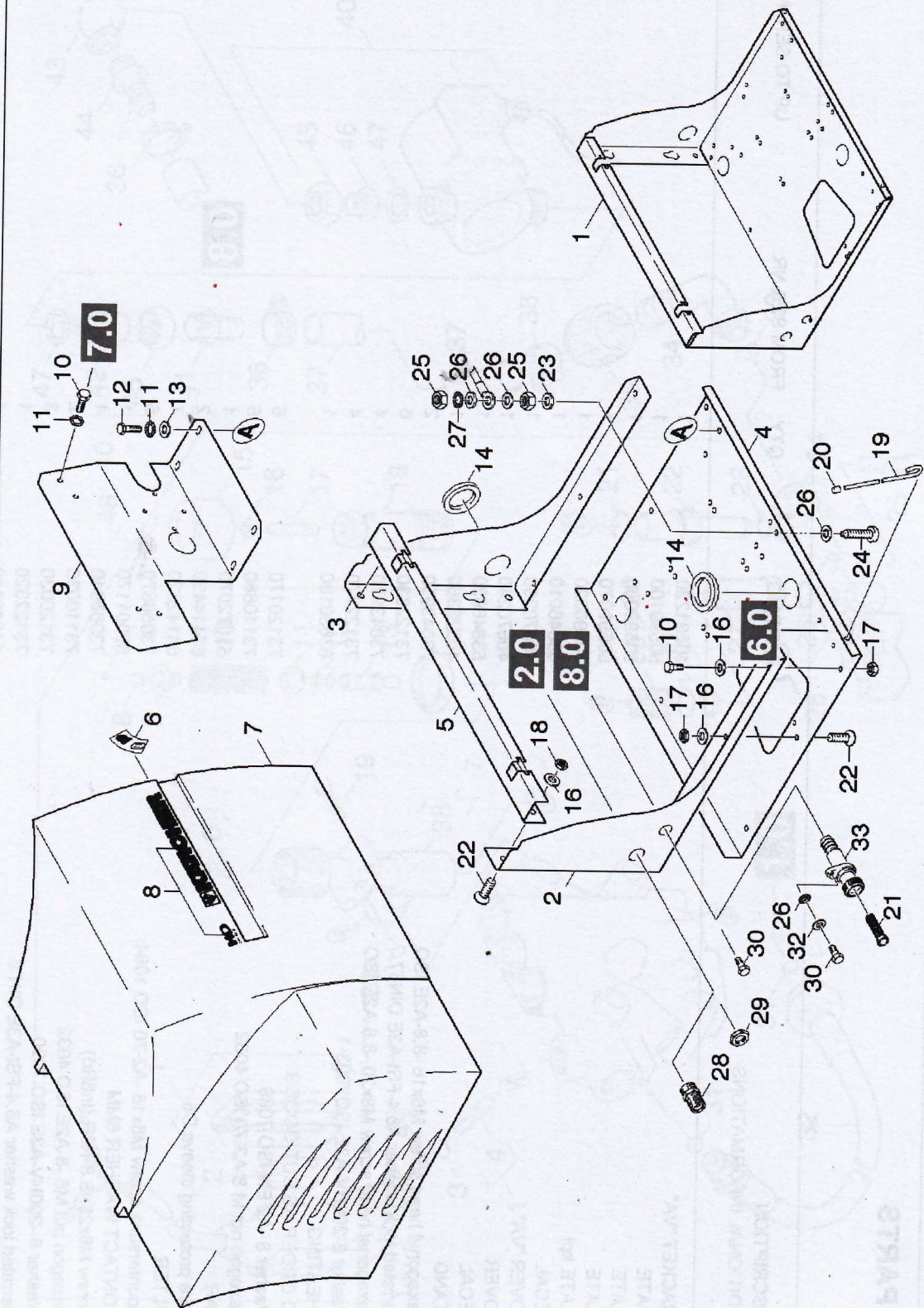
7.0 ELECTRIC CONTROL BOX

8.0 FLOAT CHEST

## INDICACIONES



# 1.0 PIECE PARTS



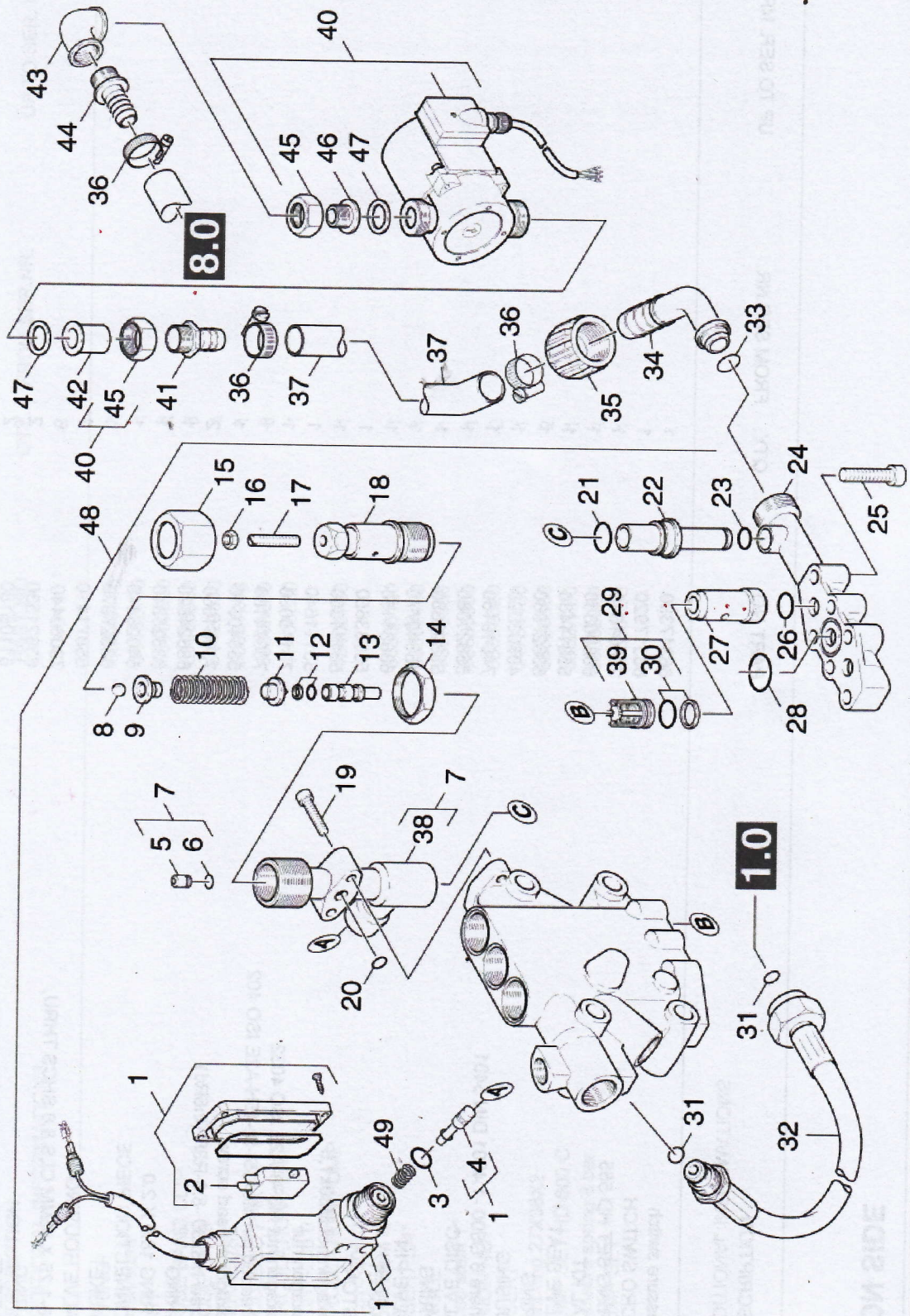


# 1.0 PIECE PARTS

POS	DESCRIPTION ADDITIONAL INFORMATIONS	PART NO	QTY.	FROM SER.NR.	UP TO SER. NR.
1	BRACKET "VA"	40531220	1		
2	PLATE	50599100	1		
3	PLATE	50599080	1		
4	PLATE	50599070	1		
5	PLATE kpl	40390820	1		
6	DECAL	53846010	1		
7	COVER "VA"	40670230	1		
7	COVER	40670240	1		
8	DECAL	53846930	1		
9	STAND	40523360	1		
10	Hexagonal head screw M8x16 -8.8-A2E ISO	73043950	2		
11	Serrated lock washer A8,4-FSt-A3E DIN67	73122330	6		
12	Hexagonal head screw M8x20 -8.8-A2E ISO	73043970	4		
13	Washer 8-200HV-A2E ISO7093-1	73122770	4		
14	SHEATING TO ORDER AS CUT GOODS	63680180	1		
16	Washer 8 -A2 EN ISO 7089	73120170	6		
17	Hexagon nut M 8-A2-70 ISO 4032	73110680	6		
19	BAR	51072070	1		
20	Wire protecting sleeve D6	66414490	2		
21	FILTER	64142820	1		
22	Countersunk screw M8x16 -A2-70 ISO 1064	73056370	6		
23	CONTACT WASHER 6MM	66001170	1		
24	Screw M6x25 -8.8-R3R (In6Rd)	73060940	1		
25	Hexagon nut M6 -8-A2E ISO 4032	73110030	2		
26	Washer 6 -200HV-A3E ISO 7090	73120030	3		
27	Serrated lock washer A6,4-FSt-A3E DIN 6	73122320	1		
28	MANIFOLD	54030110	1		
29	Hexagon nut M22x1,5	53110860	1		
30	Screw M6x20 -St-R3R (In6Rd)	73030480	1		
32	Toothed lock washer A6,4 -FSt-A3E DIN 6	73121670	1		
33	STRUT ATTACHMENT	54271230	1		



# 2.0 SUCTION SIDE



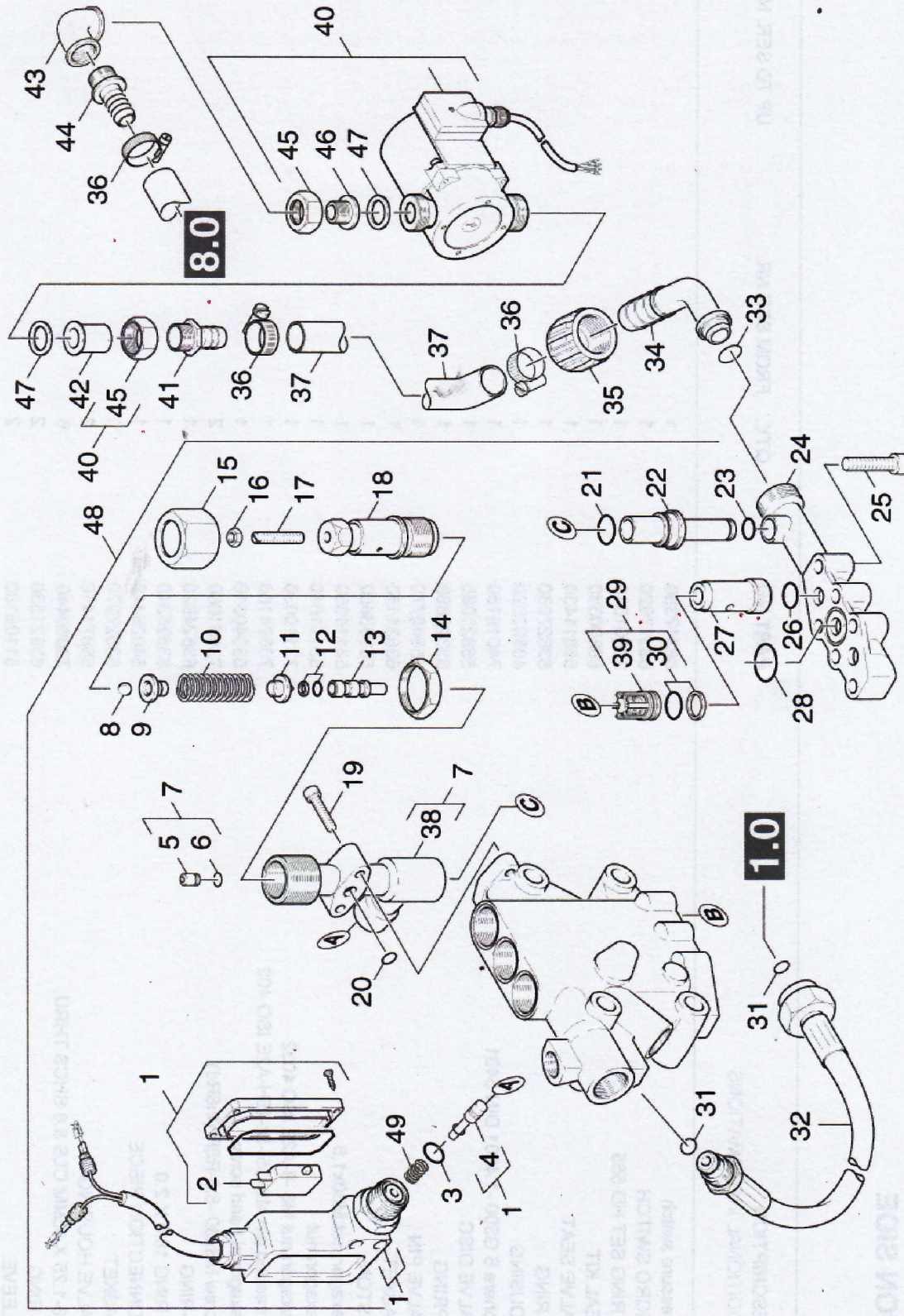


## 2.0 SUCTION SIDE

POS	DESCRIPTION ADDITIONAL INFORMATIONS	PART NO	QTY.	FROM SER.NR.	UP TO SER. NR.
1	Pressure switch	66317390	1		
2	MICRO SWITCH	66317920	1		
3	O RING SET HD 555	28801540	1		
4	SEAL KIT	66300380	1		
5	VALVE SEAT	55811430	1		
6	O RING	63627030	1		
7	HOUSING	40603020	1		
8	Sphere 6 G300 -1.4301 DIN 5401	74019180	1		
9	VALVE DISC	55821030	1		
10	SPRING	53322850	1		
11	VALVE PIN	55840770	1		
12	GASKET	63631150	1		
13	PISTON	55533650	1		
14	Hexagon nut M30x1,5	53111650	1		
15	Hexagon nut	53111640	1		
16	Hexagon nut M6 -8-A2E ISO 4032	73110030	1		
17	Threaded pin M6x35 -St-45H-A2E ISO 402	73074180	1		
18	Hexagonal head screw	53040610	1		
19	Screw M6x30 -8.8-R3R (In6Rd)	73061050	2		
20	O-RING	63624820	1		
21	O RING 18.0 X 2.0	63625340	1		
22	CONNECTION PIECE	54026440	1		
23	GASKET	63627970	1		
24	VALVE HOUSING	55871410	1		
25	M8-1.25 X 35MM CLS 8.8 SHCS THRU,	73060440	6		
26	O RING	63621530	2		
27	SLEEVE	51105180	2		
28	O-RING	63625470	1		
29	VALVE	45802290	3		
30	O RING COMP	63624660	3		
31	O RING	63623920	2		
32	HOSE	63895680	1		



# 2.0 SUCTION SIDE



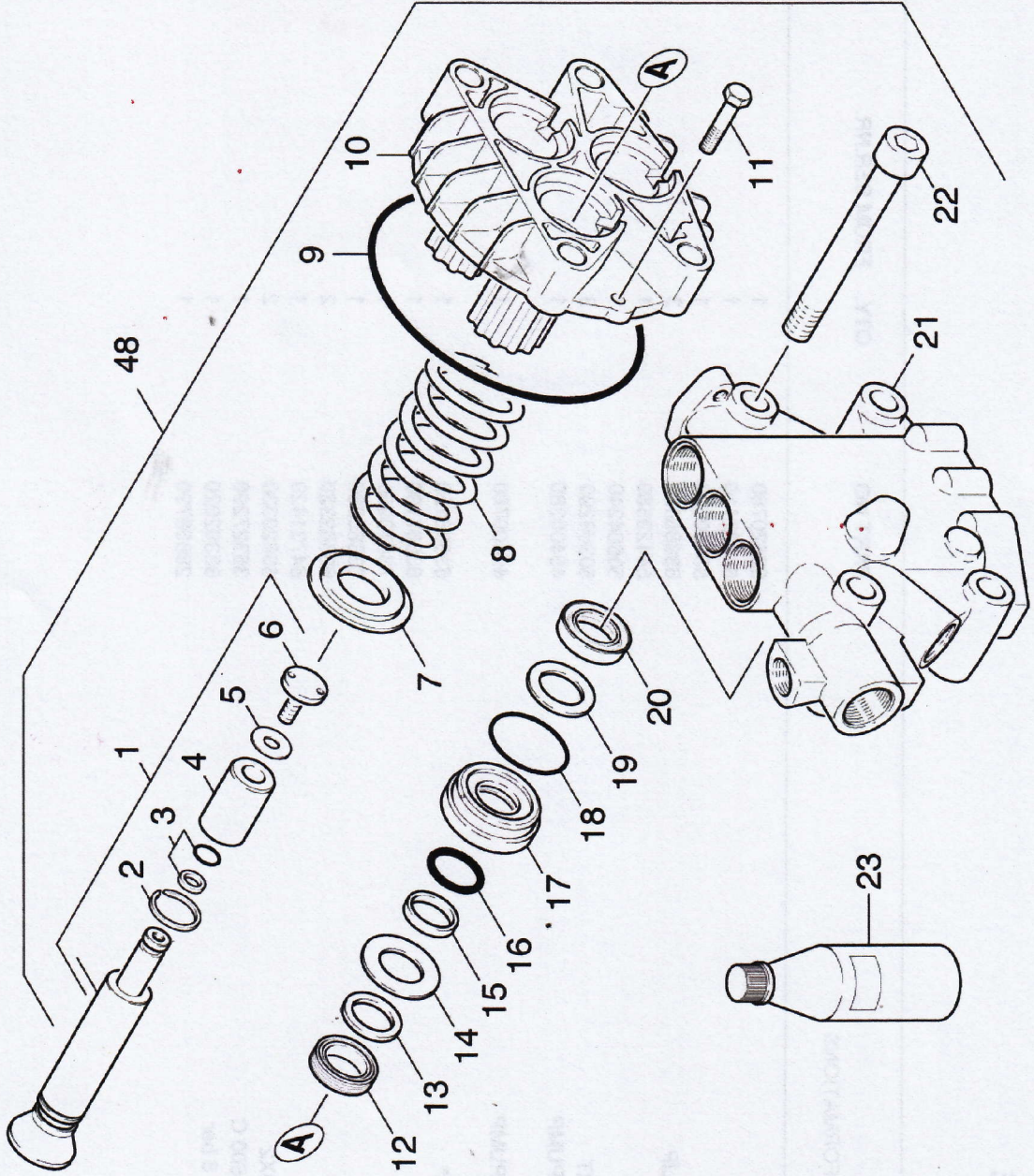


## 2.0 SUCTION SIDE

POS	DESCRIPTION ADDITIONAL INFORMATIONS	PART NO	QTY.	FROM SER.NR.	UP TO SER. NR.
33	O RING	63620780	1		
34	Hose stem	54432110	1		
35	NUT	53100620	1		
36	HOSE BAND CLIP	63885080	3		
37	HOSE DN19	54429580	1		
38	GEHAUSE	50604240	1		
39	MOULDED PART	50308290	3		
40	CIRCULATION PUMP / 1.211-205.0	45400380	1		
40	CIRCULATION PUMP / 1.211-206.0	45400780	1		
41	Hose stem R3/4"	63886120	1		
42	INSERT 3/4"	63867190	1		
43	ANGLE	73870950	1		
44	Hose stem 1"	63886960	1		
45	UNION NUT	63862320	2		
46	INSERT	64731420	1		
47	Joint ring 27X38X2	63620330	2		
48	PUMP SET HD 600 C	35327290	1		
49	Pressure spring 8 bar	63302020	1		
100	PUMP SET	28838790	1		



# 3.0 PISTON



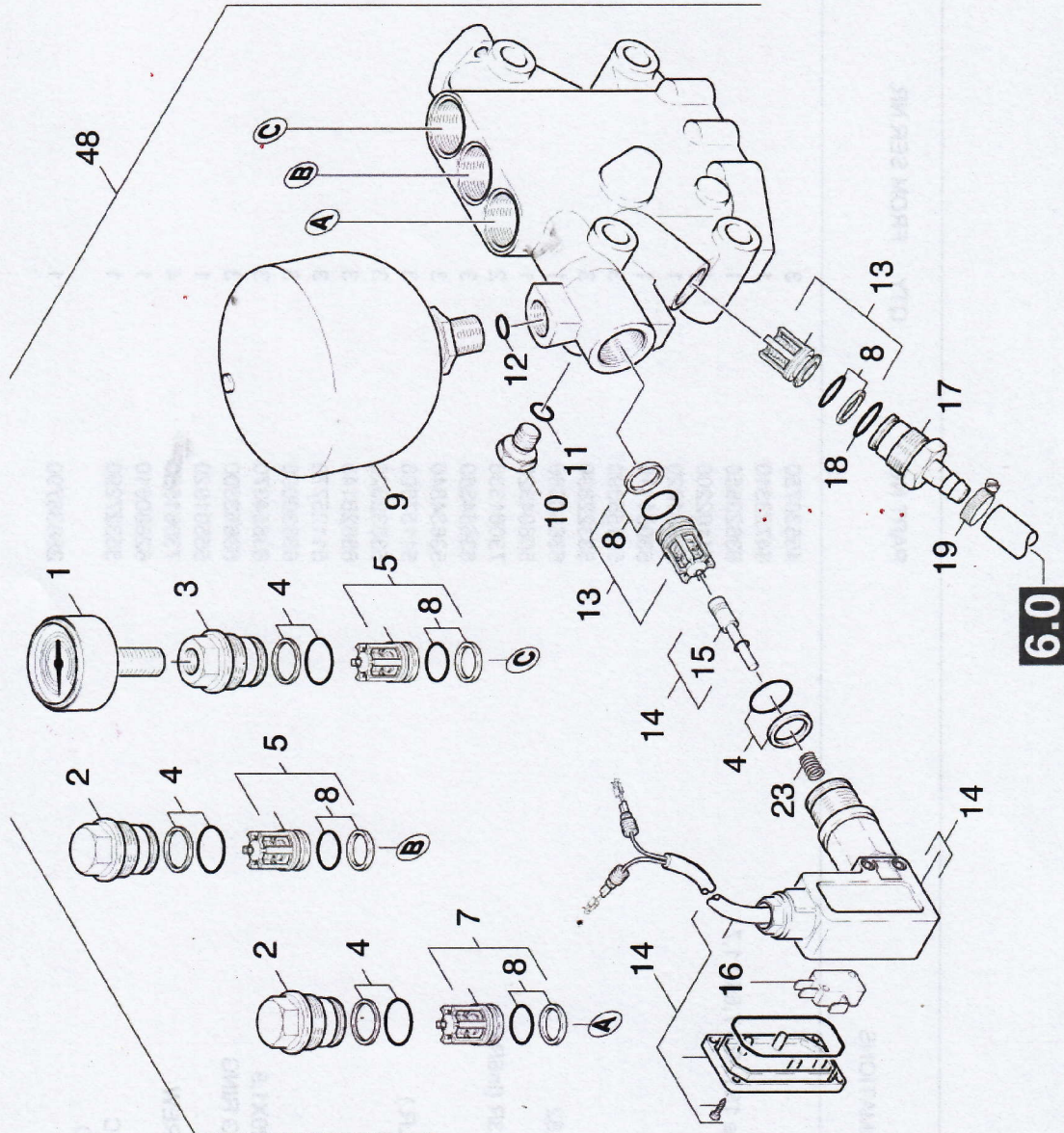


### 3.0 PISTON

POS	DESCRIPTION ADDITIONAL INFORMATIONS	PART NO	QTY.	FROM SER.NR.	UP TO SER. NR.
1	PISTON	45530750	3		
2	VALVE SPRING	64723310	1		
3	O-Ring seal complete 1ST.-R.- 7,65X 1,7	63623650	1		
4	CERAMIC SLEEVE	51102200	1		
5	Joint ring	53631620	1		
6	SCREW	53051110	1		
7	WASHER	51155390	3		
8	HELICAL SPRING	53322890	3		
9	GASKET 107,62X 2,62	63630080	1		
10	HOUSING	50604320	1		
11	Screw M6x50 -8.8-R3R (In6Rd)	73061330	2		
12	GROOVED RING	63654360	3		
13	Joint ring	53634840	3		
14	WASHER (-MANTELR.)	51157500	3		
15	Joint ring	53632320	3		
16	O RING	63626140	3		
17	BUSH (-MANTELR.)	51125770	3		
18	GASKET	63630090	3		
19	Supportring D30XD20X1,9	63654370	3		
20	GROOVED SEALING RING	63653300	3		
21	CYLINDER HEAD	55501920	1		
22	CHEESE HEAD SCREW	73061550	4		
23	ENGINE OIL	62880610	1		
48	PUMP SET HD 600 C / 1,211-205.0 / -206.0	35327290	1		
100	PUMP SET	28838790	1		



### 4.0 PHYSICAL PAGE



NO.	DESCRIPTION
1	WIND BELL
2	SCREW BELL HO 6MM C
3	ENGINE OIL
4	CARBURETOR HEAD
5	COATED BELL HO 6MM
6	SPRING
7	SPRING
8	SPRING
9	WIND BELL
10	SCREW BELL HO 6MM C
11	ENGINE OIL
12	CARBURETOR HEAD
13	COATED BELL HO 6MM
14	SPRING
15	SPRING
16	SPRING
17	SPRING
18	SPRING
19	SPRING
20	SPRING
21	SPRING
22	SPRING
23	SPRING



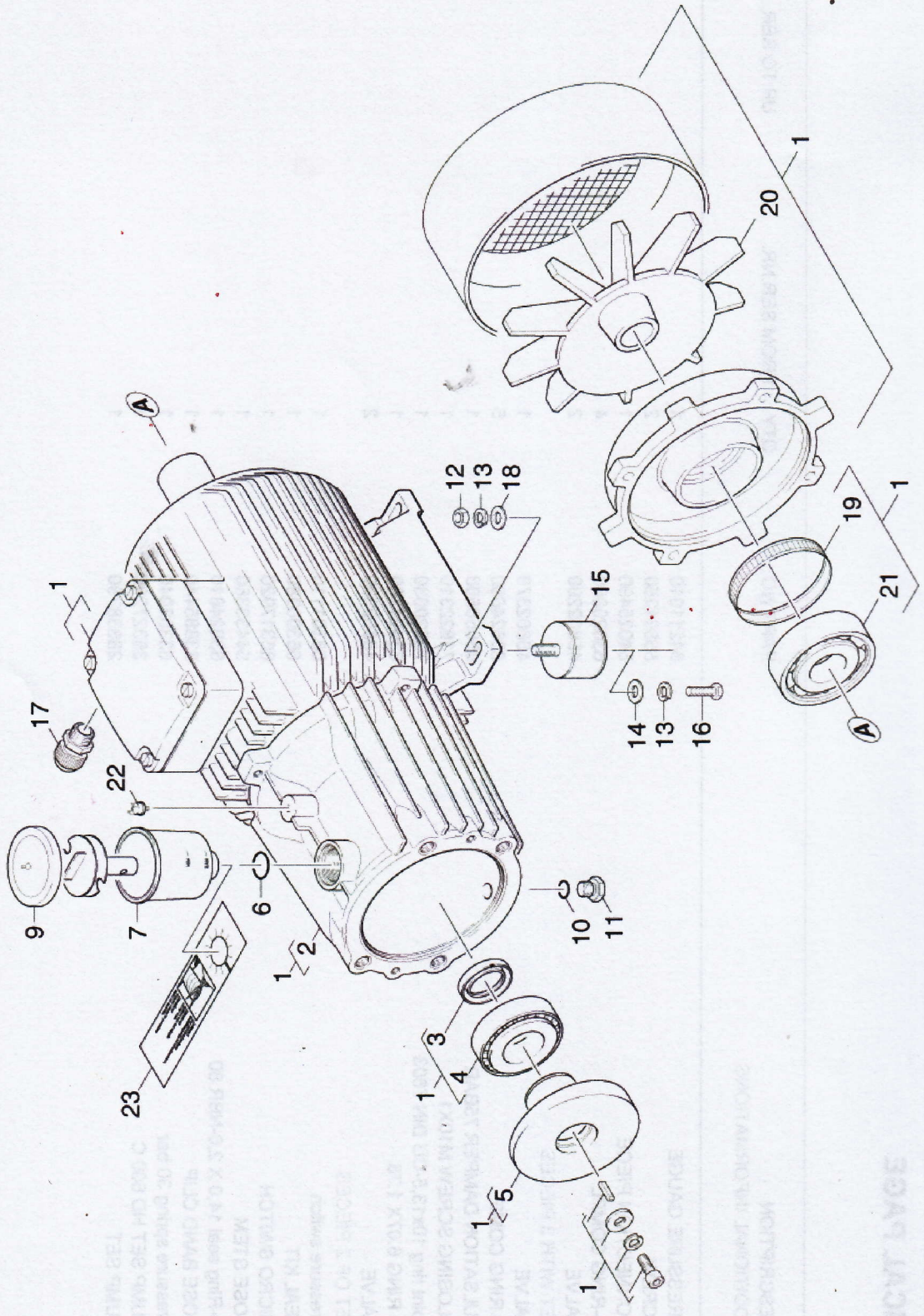
## 4.0 PHYSICAL PAGE

POS	DESCRIPTION ADDITIONAL INFORMATIONS	PART NO	QTY.	FROM SER.NR.	UP TO SER. NR.
1	PRESSURE GAUGE	64211010	1		
2	SCREW	55831250	2		
3	CONNECTION PIECE	54025490	1		
4	O-RING COMPL	63625000	4		
5	VALVE	45802290	2		
	SET WITH 3 PIECES				
7	VALVE	45802370	1		
8	O RING COMP	63624660	5		
9	PULSATION DAMPER 75BAR	65050500	1		
10	CLOSING SCREW M10X1	73822310	1		
11	Joint ring 10x13,5-CU DIN 7603	73620030	1		
12	O RING 6.07X 1.78	63621760	1		
13	VALVE	45802300	2		
	SET OF 2 PIECES				
14	Pressure switch	66301110	1		
15	SEAL KIT	66300380	1		
16	MICRO SWITCH	66317920	1		
17	HOSE STEM	54433360	1		
18	O-Ring seal 14,0 X 2,0-NBR 80	63624810	1		
19	HOSE BAND CLIP	63885440	1		
23	Pressure spring 30 bar	63302040	1		
48	PUMP SET HD 600 C	35327290	1		
100	PUMP SET	28638790	1		



01984930 1 59589790

# 5.0 MOTOR



01984930 / 59589790

ETZ-1009743-000-00

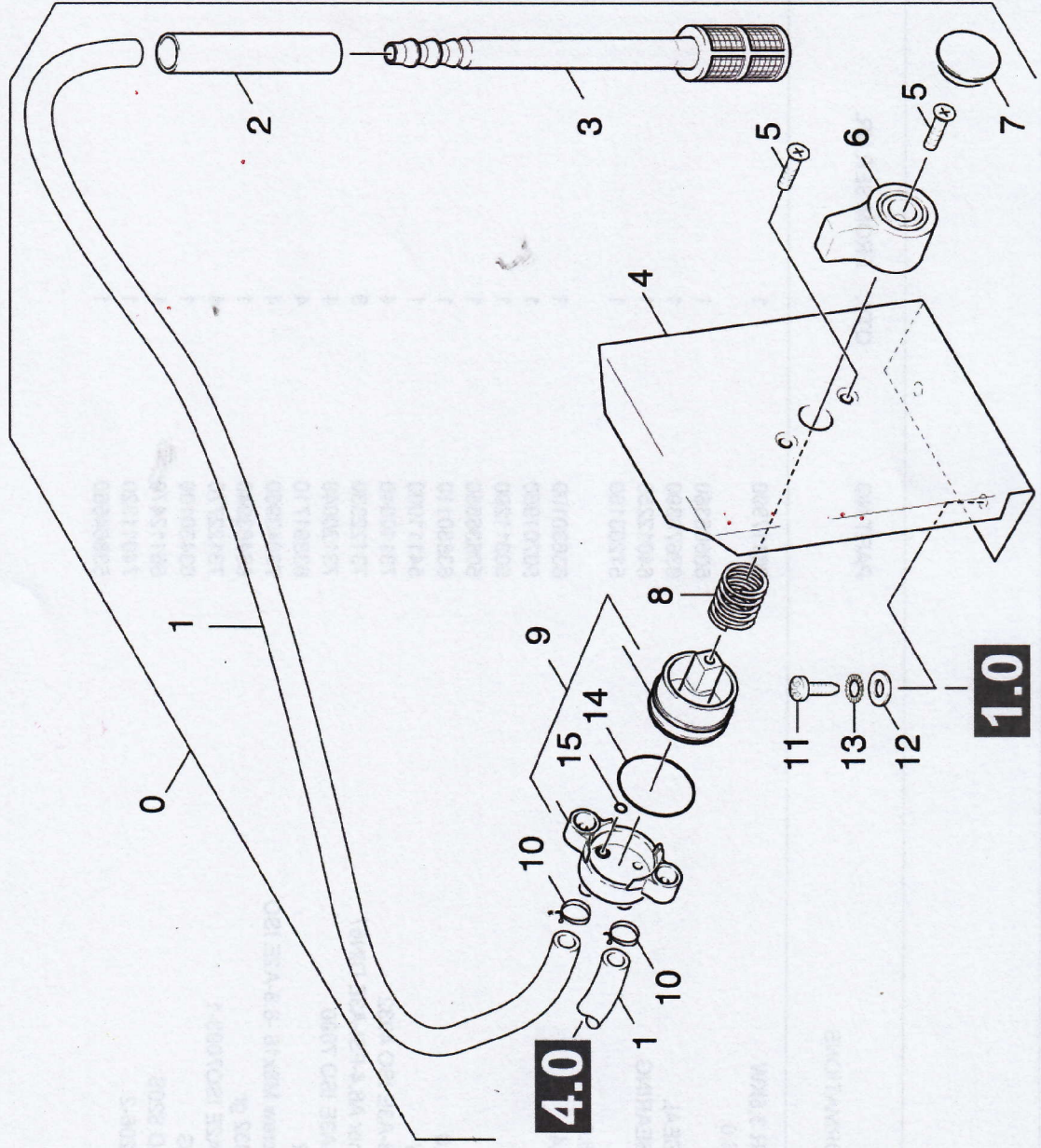


# 5.0 MOTOR

POS	DESCRIPTION ADDITIONAL INFORMATIONS	PART NO	QTY.	FROM SER.NR.	UP TO SER. NR.
1	ELECTRIC MOTOR 3,5KW / 1.211-205.0 / -206.0	66117990	1		
2	HOUSING	50605380	1		
3	ROTARY SHAFT SEAL	63670390	1		
4	TAPER ROLLER BEARING	64012250	1		
5	SWASH PLATE / 1.211-205.0 / -206.0	51203160	1		
6	GASKET 22,3 X 2,4	63630100	1		
7	TANK	50701950	1		
8	MOULDED PART	50311290	1		
9	COVER	50636550	1		
10	GASKET 11,0 X 2,0	63630110	1		
11	CLOSING SCREW	54111000	1		
12	Hexagon nut M8 -8-A3E ISO 4032	73110040	4		
13	Serrated lock washer A8,4-FSt-A3E DIN67.	73122330	8		
14	Washer 8 -200HV-A3E ISO 7090	73120040	4		
15	RUBBER BUFFER	63391710	4		
16	Hexagonal head screw M8x16 -8-8-A2E ISO	73043950	4		
17	Cable connector M32 gr	66483940	1		
18	Washer 8-200HV-A2E ISO7093-1	73122770	4		
19	TOLERANCE RING	63430100	1		
20	FAN IMPELLER HD 820S	66112470	1		
21	BALL BEARING 6206-2	74011320	1		
23	ATTENTION TAG	53864560	1		



# 6.0 VALVE



**4.0**

**1.0**



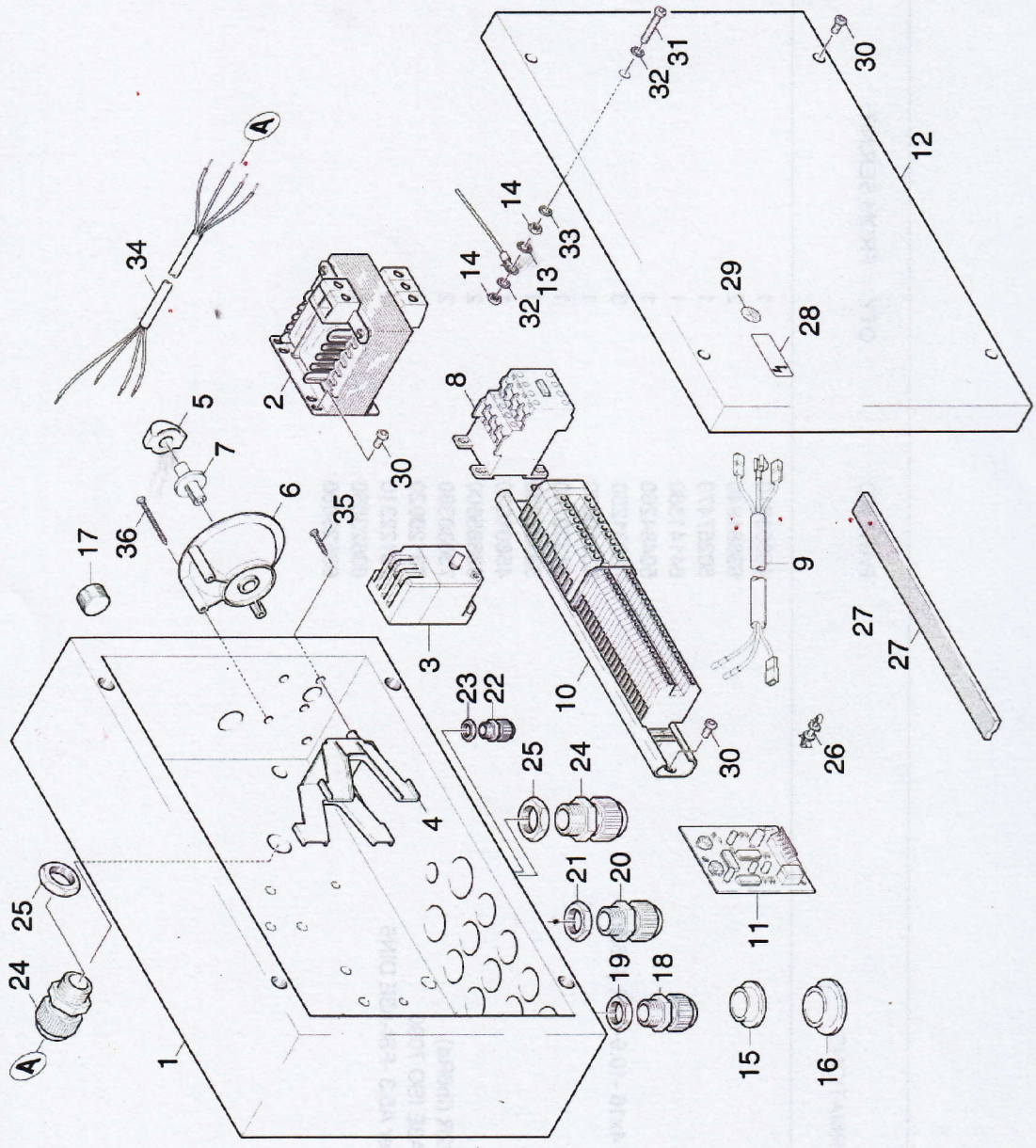
# 6.0 VALVE

POS	DESCRIPTION ADDITIONAL INFORMATIONS	PART NO	QTY.	FROM SER.NR.	UP TO SER. NR.
0	VALVE	45803510	1		
1	HOSE	63881940	2		
2	SLEEVE	50257470	1		
3	Filter	64141360	1		
4	PLATE	50484260	1		
5	Countersunk screw 4x16 -10.9-R2R (In6Rd)	73031250	3		
6	HANDLE	53210670	1		
7	PLUG	51320100	1		
8	HELICAL SPRING	53320280	1		
9	VALVE	45801020	1		
10	HOSE BAND CLIP	63885600	2		
11	Screw M5x12 -St-P2R (In6Rd)	73030380	2		
12	Washer 5 -200HV-A3E ISO 7090	73120020	2		
13	Serrated lock washer A5,3 -FSt-A3E DIN6	73122310	2		
14	O RING	63623850	1		
15	O RING	63623860	1		

3.0 ELECTRIC CONTROL BOX



# 7.0 ELECTRIC CONTROL BOX





## 7.0 ELECTRIC CONTROL BOX

POS	DESCRIPTION ADDITIONAL INFORMATIONS	PART NO	QTY.	FROM SER.NR.	UP TO SER. NR.
1	HOUSING	50609610	1		
2	CONTROL TRANSFORMER	66220210	1		
3	SWITCH	66311900	1		
	/1.211-205.0				
3	MACHINE SWITCH	66311960	1		
	/1.211-206.0				
4	BRACKET (CONDOR-SCHA	50444120	1		
5	HANDLE	53216330	1		
6	MOULDED PART	50316350	1		
7	SHAFT	51003350	1		
8	CONTACTOR	66323120	1		
9	CABLE SET	28201630	1		
	/1.211-205.0				
9	CABLE SET	28201640	1		
	/1.211-206.0				
10	STRIP TERMINAL	66438450	1		
11	TIMER MODULE	66315380	1		
12	COVER	50638660	1		
13	Serrated lock washer A6,4-FSt-A3E DIN 6	73122320	2		
14	Hexagon nut M6 -8-A2E ISO 4032	73110030	4		
15	PROTECTING CAP	63680270	7		
16	PROTECTING CAP 26,5	63680280	2		
17	PLUG D 22	63681240	1		
18	Cable connector M16 sw	66483990	2		
19	Locknut M16 sw	66484150	2		
20	Cable connector M20 sw	66484000	1		
21	Locknut M20 sw	66484160	1		
22	Cable connector M12 sw	66483980	1		
23	Locknut M12 sw	66484140	1		
24	Cable connector M25 sw	66484010	2		
25	Locknut M25 sw	66482060	2		
26	Distance pin	66462690	3		

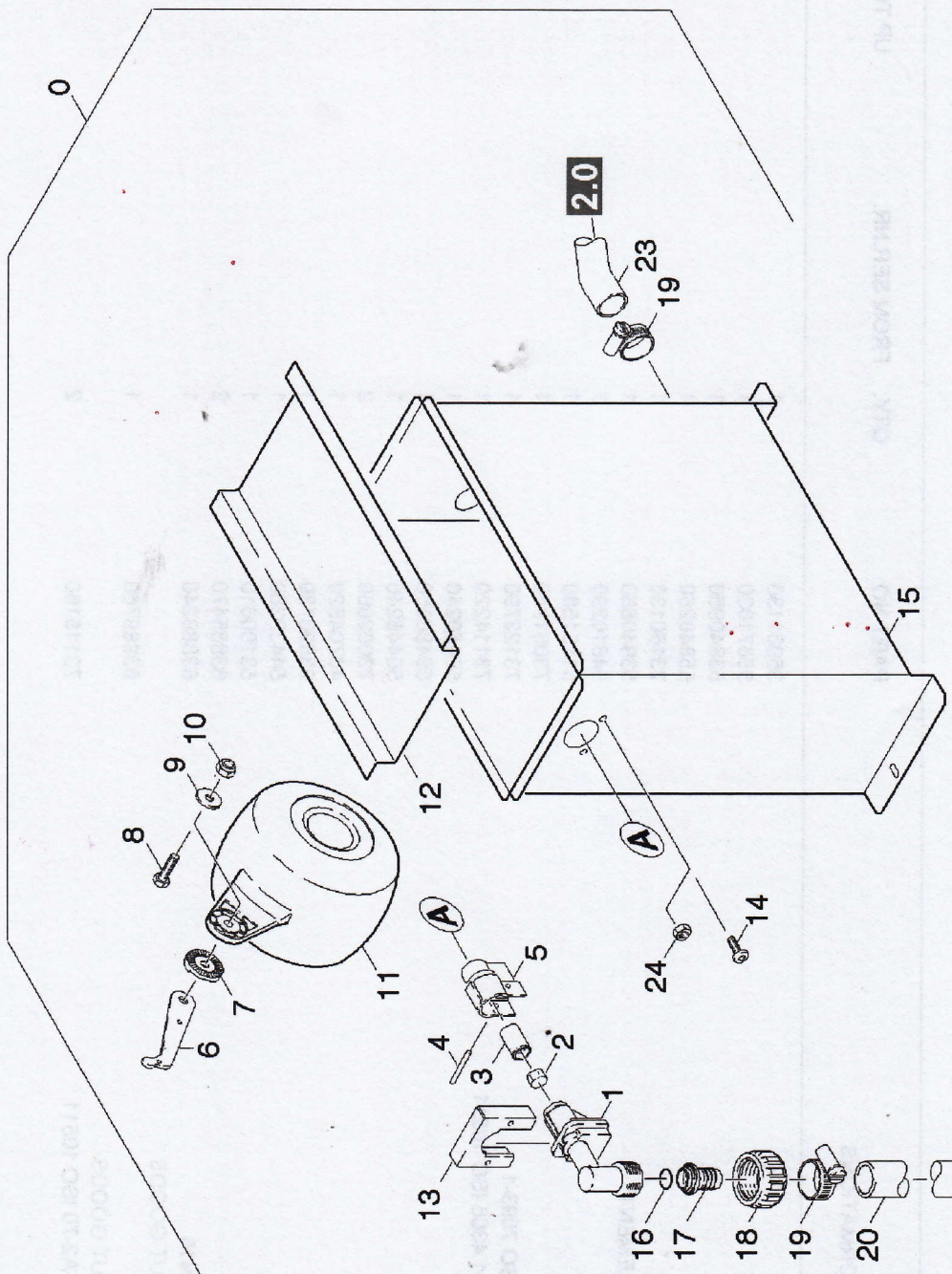


# 7.0 ELECTRIC CONTROL BOX

POS	DESCRIPTION ADDITIONAL INFORMATIONS	PART NO	QTY.	FROM SER.NR.	UP TO SER. NR.
27	Sealing tape 19x4 TO ORDER AS CUT GOODS	62730420	1		
28	DECAL	53884450	1		
29	EARTH SYMBOL	66431450	2		
30	Screw M4x10 -St-P2R (In6Rd)	73030310	8		
30	Screw M5x10 -St-P2R (In6Rd)	73030370	4		
31	Screw M6x25 -8.8-R3R (In6Rd)	73060940	3		
32	Washer 6 -200HV-A3E ISO 7090	73120030	6		
33	CONTACT WASHER 6MM	66001170	3		
34	CABLE 4X2,5QMM	48220660	1		
35	Countersunk screw 4x16 -10.9-R2R (In6Rd)	73031250	2		
36	Screw M4x30 -St-R2R (In6Rd)	73030350	4		



# 8.0 FLOAT CHEST



1.0



# 8.0 FLOAT CHEST

POS	DESCRIPTION ADDITIONAL INFORMATIONS	PART NO	QTY.	FROM SER.NR.	UP TO SER. NR.
0	FLOAT CHEST	35931130	1		
1	VALVE CASING	55871030	1		
2	Flat gasket	53640950	1		
3	VALVE BOLT	55840260	1		
4	COTTER 3,2X 32	73160130	1		
5	PROTECTION ELEMENT	53940660	1		
6	LEVER	54810290	1		
7	DISC	51151580	1		
8	SCREW	73061940	1		
9	Washer 6-CuZn ISO 7093-1	73122790	1		
10	Hexagon nut M 6-1,4305 ISO 10511	73114220	1		
11	FLOAT	55850240	1		
12	PLATE	50486550	1		
13	BRACKET	50446240	1		
14	SCREW	73062060	2		
15	TANK kpl.	40704520	1		
16	O RING	63620780	1		
17	Hose stem	54432260	1		
18	NUT	53100610	1		
19	HOSE CLIP	63885470	2		
20	WATER HOSE DN16 TO ORDER AS CUT GOODS	63889240	1		
23	Hose TO ORDER AS CUT GOODS	63889760	1		
24	Hexagon nut M 4-A2-70 ISO 10511	73115160	2		