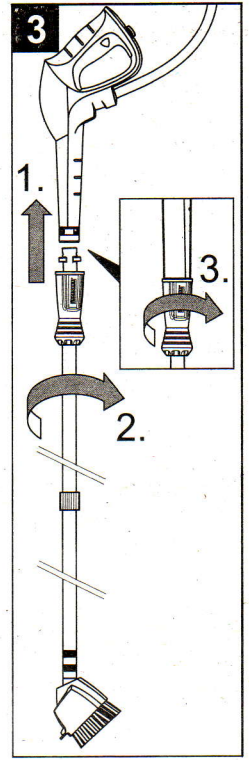
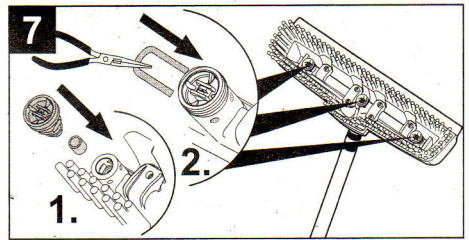
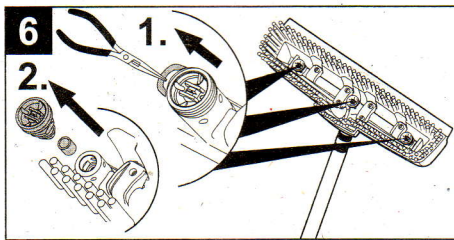
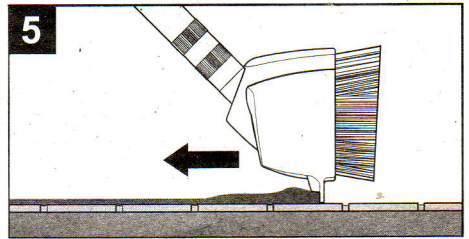
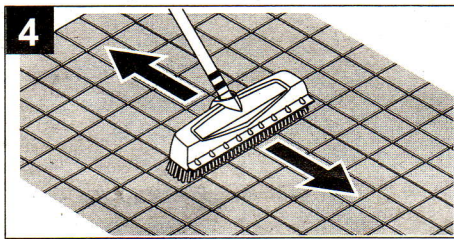
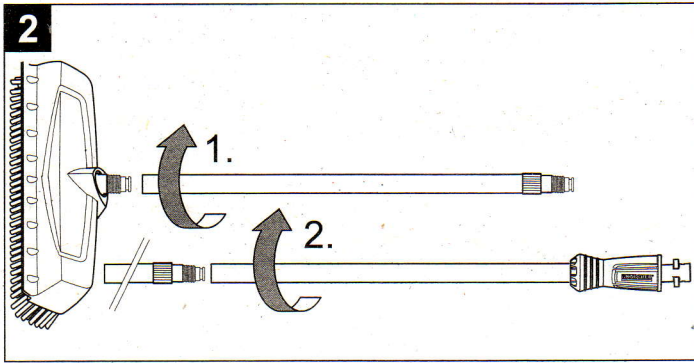
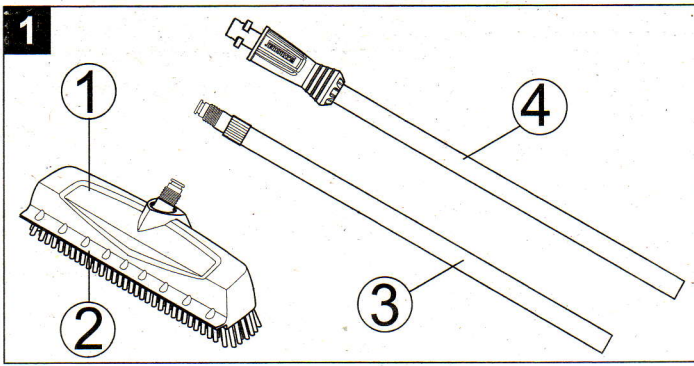




|                       |    |
|-----------------------|----|
| Deutsch . . . . .     | 4  |
| English . . . . .     | 6  |
| Français . . . . .    | 8  |
| Italiano . . . . .    | 10 |
| Nederlands . . . . .  | 12 |
| Español . . . . .     | 14 |
| Português . . . . .   | 16 |
| Dansk . . . . .       | 18 |
| Norsk . . . . .       | 20 |
| Svenska . . . . .     | 22 |
| Suomi . . . . .       | 24 |
| Ελληνικά . . . . .    | 26 |
| Türkçe . . . . .      | 28 |
| Русский . . . . .     | 30 |
| Magyar . . . . .      | 32 |
| Čeština . . . . .     | 34 |
| Slovenščina . . . . . | 36 |
| Polski . . . . .      | 38 |
| Românește . . . . .   | 40 |
| Slovenčina . . . . .  | 42 |
| Hrvatski . . . . .    | 44 |
| Srpski . . . . .      | 46 |
| Български . . . . .   | 48 |
| Eesti . . . . .       | 50 |
| Latviešu . . . . .    | 52 |
| Lietuviškai . . . . . | 54 |
| Українська . . . . .  | 56 |

Register and win!  
[www.karcher.com](http://www.karcher.com)







Перед первым применением прочитайте данную инструкцию по эксплуатации, после этого действуйте в соответствии с изложенной в ней информацией и сохраните ее для дальнейшего пользования или следующего владельца.

### Использование по назначению

"Мощная швабра" PS 40 предназначена для использования со всеми высоконапорными мощными аппаратами фирмы KÄRCHER, произведенными начиная с 1992 года, рабочее давление которых составляет до 16 МПа (160 бар / 2300 psi).

PS 40 идеально подходит для проведения высоконапорной чистки и мойки лестниц, а также полов преимущественно с гладкой поверхностью, располагающихся на прилегающих территориях (например, деревянных и каменных полов, клинкера, кафеля, бетона), а также поверхностей с возможностью водоотвода, расположенных внутри помещений (например, прачечная, гараж).

Данный прибор разработан для личного использования и не рассчитан на требования для промышленного применения.

### Указания по технике безопасности

- *Соблюдайте все правила пользования, указанные в инструкции.*
- *Высоконапорную струю можно подавать только после того, как PS 40 будет размещен на очищаемой поверхности.*
- *Не допускается нахождение посторонних лиц возле чистящего головного узла.*
- *Внимание, отдача! По этой причине необходимо занять устойчивое положение и крепко держать высоконапорный пистолет-распылитель за удлинительную трубку.*
- *Выключать высоконапорный моющий аппарат по окончании уборки. Отсоединить PS 40 от высоконапорного пистолета-распылителя во время работы.*

- *Максимальная температура воды 60 °C (соблюдать указания по эксплуатации высоконапорного моющего аппарата).*

### Защита окружающей среды



Упаковочные материалы пригодны для вторичной обработки. Поэтому не выбрасывайте упаковку вместе с домашними отходами, а сдайте ее в один из пунктов приема вторичного сырья.



Старые принадлежности содержат ценные перерабатываемые материалы, подлежащие передаче в пункты приема вторичного сырья. Поэтому утилизируйте их через соответствующие системы приемки отходов.

### Инструкции по применению компонентов (REACH)

Актуальные сведения о компонентах приведены на веб-узле по следующему адресу: [www.kaercher.com/REACH](http://www.kaercher.com/REACH)

### Описание прибора

При распаковке прибора проверьте его комплектность, а также его целостность. При обнаружении повреждений, полученных во время транспортировки, следует уведомить торговую организацию, продавшую прибор.

**Изображения прибора см. на стр. 2**

Рисунок 1

- 1 "Мощная швабра" PS 40
- 2 Щетка
- 3 Удлинительная трубка
- 4 Удлинительная трубка с предохранительной втулкой / ручкой

## Использование

### Установка удлинительной трубки

Закрепите PS 40 с удлинительными трубками на высоконапорном пистолете-распылителе.

→ Рисунок 2

- 1 Прикрутить удлинительную трубку (3) до упора на винтовую резьбу PS 40.
- 2 Соединить удлинительную трубку (4) с удлинительной трубкой (3).

→ Рисунок 3

- 1 Вставить соединительную трубку (4) в байонетное соединение высоконапорного пистолета-распылителя.
- 2 Затем повернуть на 90° до щелчка.
- 3 Затянуть предохранительную втулку на высоконапорном пистолете-распылителе.

**Указание:** Положение удлинительной трубки на устройстве PS 40 можно откорректировать в безнапорном состоянии. В режиме работы с высоким давлением удлинительная трубка фиксируется.

### Очистить поверхность пола

Рисунок 4

- Установить PS 40 на очищаемую поверхность.
- Включить высоконапорный моющий аппарат и потянуть рычаг высоконапорного пистолета-распылителя.

Рисунок 5

- Мокрые и гладкие поверхности можно высушить с помощью встроенной щетки.

## Устранение неисправностей

### ⚠ Опасность получения травм!

При проведении любых работ по уходу и техническому обслуживанию прибор следует отключить, а сетевой шнур - вынуть из розетки.

### Высоконапорный моющий аппарат не набирает давление или пульсирует

Проверить и очистить встроенные высоконапорные форсунки и фильтр PS 40.

Рисунок 6

- Снять высоконапорные форсунки и фильтр.

- 1 Снять скобу.
- 2 Вытащить высоконапорные форсунки и фильтр.

- Промыть под проточной водой фильтр и высоконапорные форсунки.

- Промыть PS 40 чистой водой.

Рисунок 7

- Снова установить высоконапорные форсунки и фильтр.

- 1 Вставить высоконапорные форсунки с фильтром.
- 2 Установить скобу.

## Уход и техническое обслуживание

### ⚠ Опасность получения травм!

При проведении любых работ по уходу и техническому обслуживанию прибор следует отключить, а сетевой шнур - вынуть из розетки.

### Уход

После применения протирать PS 40 влажной тряпкой.

### Техническое обслуживание

PS 40 не требует технического обслуживания.





Pirms pirmās lietošanas reizes izlasiet šo oriģinālo lietošanas instrukciju, rīkojieties saskaņā ar to un saglabājiet to vēlākai lietošanai vai nākamajam īpašniekam.

### Noteikumiem atbilstoša lietošana

PS 40 Powerscrubber var izmantot ar višiem KÄRCHER augstspiediena tīrīšanas aparātiem, kas izgatavoti sākot no 1992. gada, līdz 16 MPa (160 bar / 2300psi) lielam spiedienam.

PS 40 ir ideāli piemērots, lai ar augstspiedienu tīrītu un berztu kāpnes un lielākoties gludas ārējās grīdas virsmas (piem., koka un akmens grīdas, klinkers, flīzes, betons), kā arī iekšējās grīdas virsmas ar iespējamu ūdens noteci (piem., veļas mazgātava, garāža).

Piederumi izstrādāti privātai lietošanai un nav paredzēti profesionālās lietošanas prasībām.

### Drošības norādījumi

- *Ievērojiet jūsu augstspiediena tīrīšanas aparātā drošības norādījumus.*
- *Augstspiediena strūklu augstspiediena pistolē aktivizējiet tikai tad, kad PS 40 atrodas uz tīrīšanas virsmas.*
- *Citas personas nedrīkst atrasties tīrīšanas galviņas tiešā tuvumā.*
- *Uzmanību - atsitiens! Ieņemiet stabilu pozīciju un cieši turiet rokās augstspiediena pistolē ar pagarināšanas cauruli.*
- *Beidzot tīrīšanas procesu, izslēdziet augstspiediena tīrītāju. Veicot PS 40 apkopes darbus, papildus atvienojiet to no augstspiediena pistoles.*
- *Maksimālā ūdens temperatūra ir 60 °C (ievērojiet jūsu augstspiediena tīrīšanas aparātā drošības norādījumus).*

### Vides aizsardzība



Iepakojuma materiālus ir iespējams atkārtoti pārstrādāt. Lūdzu, neizmetiet iepakojumu kopā ar mājsaimniecības atkritumiem, bet gan nogādājiet to vietā, kur tiek veikta atkritumu otrreizējā pārstrāde.



Nolietotie piederumi satur otrreiz izmantojamus materiālus, kuri jānodod otrreizējai pārstrādei. Šī iemesla dēļ, lūdzu, utilizējiet tos ar atbilstošu atkritumu savākšanas sistēmu starpniecību.

### Informācija par sastāvdaļām (REACH)

Aktuālo informāciju par sastāvdaļām atradīsiet:

[www.kaercher.com/REACH](http://www.kaercher.com/REACH)

### Aparāta apraksts

Izsaīņojot pārbaudiet, vai iesaiņojumā esošais saturs ir pilnīgs un nebojāts. Pārvadāšanas laikā radušos bojājumu gadījumā lūdzam par to informēt tirgotāju.

#### Attēlus skatiet 2. lapā

Attēls 1

- 1 PS 40 Powerscrubber
- 2 Mazgāšanas mēlīte
- 3 Pagarināšanas caurule
- 4 Pagarināšanas caurule ar drošības uznavu / rokturi

## Lietošana

### Pagarināšanas cauruļu montāža

Nostipriniet PS 40 ar pagarināšanas cauruļiem pie augstspiediena pistoles.

→ Attēls 2

- 1 Uzskrūvējiet pagarināšanas cauruli (3) līdz galam uz PS 40 vītnes.
- 2 Savienojiet pagarināšanas cauruli (4) ar pagarināšanas cauruli (3).

→ Attēls 3

- 1 Iespieties pagarināšanas cauruli (4) augstspiediena pistoles bajonetsavienojumā.
- 2 Tad pagrieziet to par 90°, līdz tā nofiksējas.
- 3 Drošības uzdevu cieši uzgrieziet uz augstspiediena pistoles.

**Norāde:** Pagarināšanas cauruli, kad tajā nav spiediena, var noregulēt atbilstoši PS 40. Augstspiediena režīmā pagarināšanas caurule ir nofiksēta.

### Grīdas virsmu tīrīšana

Attēls 4

- Novietojiet PS 40 uz tīrāmās virsmas.
- Ieslēdziet augstspiediena tīrītāju un pavēlciet augstspiediena pistoles sviru.

Attēls 5

- Mitras, gludas virsmas var nožāvēt ar integrēto mazgāšanas mēlīti.

## Traucējumu novēršana

### ⚠ Savainojumu bīstamība

*Pirms jebkuru apkopes darbu veikšanas izslēdziet aparātu un izvelciet tīkla spraudni.*

### Augstspiediena tīrītājā nepalielinās spiediens vai tas pulsē

Pārbaudiet un iztīriet Jūsu PS 40 iebūvētās augstspiediena sprauslas un filtru.

Attēls 6

- Demontējiet augstspiediena sprauslas un filtru.

- 1 Noņemiet skavu.
- 2 Izvelciet augstspiediena sprauslas un filtru.

→ Izskalojiet filtru un augstspiediena sprauslas zem tekoša ūdens.

→ Izskalojiet PS 40 ar tīru ūdeni.

Attēls 7

→ Iemontējiet atpakaļ augstspiediena sprauslas un filtru.

- 1 Ievietojiet augstspiediena sprauslas ar filtru.
- 2 Piestipriniet skavu.

## Kopšana un tehniskā apkope

### ⚠ Savainojumu bīstamība

*Pirms jebkuru apkopes darbu veikšanas izslēdziet aparātu un izvelciet tīkla spraudni.*

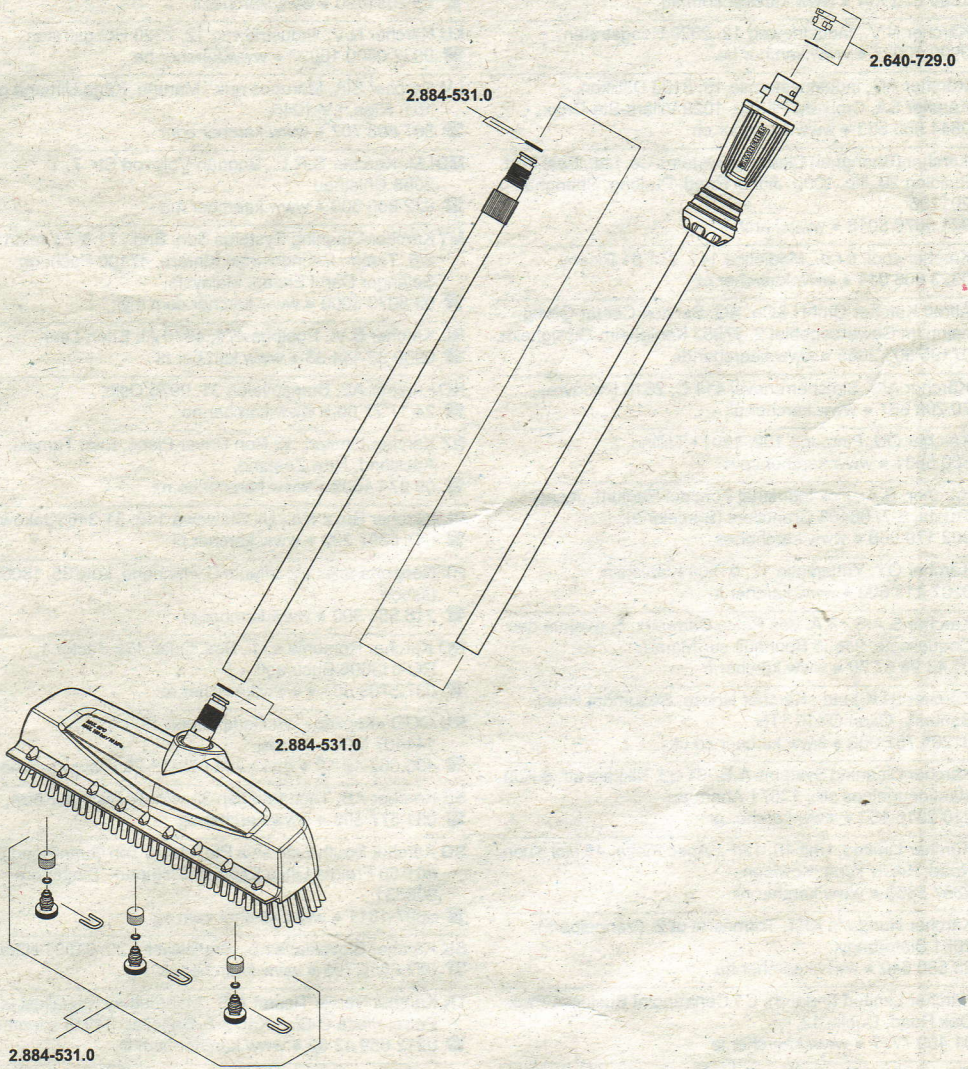
### Kopšana

Pēc lietošanas notīriet PS 40 ar samitrinātu drānu.

### Tehniskā apkope

PS 40 nav jāveic tehniskā apkope.







## Anwendung

### Montage der Verlängerungsrohre

Befestigen Sie den PS 40 mit den Verlängerungsrohren an der Hochdruckpistole.

→ Abbildung **2**

- 1 Verlängerungsrohr (3) bis zum Anschlag auf Gewinde des PS 40 schrauben.
- 2 Verlängerungsrohr (4) mit Verlängerungsrohr (3) verbinden.

→ Abbildung **3**

- 1 Verlängerungsrohr (4) in den Bajonettverschluss der Hochdruckpistole drücken.
- 2 Dann um 90° drehen, bis es einrastet.
- 3 Sicherungshülse fest auf die Hochdruckpistole drehen.

**Hinweis:** Im drucklosen Zustand lässt sich das Verlängerungsrohr mit dem PS 40 ausrichten. Bei Hochdruckbetrieb ist das Verlängerungsrohr fixiert.

### Bodenflächen reinigen

Abbildung **4**

- Stellen Sie den PS 40 auf die zu reinigende Fläche.
- Schalten Sie Ihren Hochdruckreiniger ein und ziehen Sie den Hebel der Hochdruckpistole.

Abbildung **5**

- Nasse, glatte Oberflächen können mit der integrierten Abziehlippe getrocknet werden.

## Störungshilfe

### ⚠ Verletzungsgefahr

*Vor allen Pflege- und Wartungsarbeiten, Gerät ausschalten und Netzstecker ziehen.*

### Hochdruckreiniger baut keinen Druck auf oder pulsiert

Prüfen und reinigen Sie die eingebauten Hochdruckdüsen und Filter Ihres PS 40. Abbildung **6**

→ Bauen Sie Hochdruckdüsen und Filter aus.

- 1 Klammer entfernen.
- 2 Hochdruckdüsen und Filter herausziehen.

→ Reinigen Sie Filter und Hochdruckdüsen unter fließendem Wasser.

→ Spülen Sie den PS 40 mit klarem Wasser durch.

Abbildung **7**

→ Bauen Sie Hochdruckdüsen und Filter wieder ein.

- 1 Hochdruckdüsen mit Filter einsetzen.
- 2 Klammer montieren.

## Pflege und Wartung

### ⚠ Verletzungsgefahr

*Vor allen Pflege- und Wartungsarbeiten, Gerät ausschalten und Netzstecker ziehen.*

### Pflege

Reinigen Sie den PS 40 nach Gebrauch mit einem feuchten Lappen.

### Wartung

Der PS 40 ist wartungsfrei.





Lesen Sie vor der ersten Benutzung diese Originalbetriebsanleitung, handeln Sie danach und bewahren Sie diese für späteren Gebrauch oder für Nachbesitzer auf.

### Bestimmungsgemäße Verwendung

Der PS 40 Powerschrubber kann mit allen KÄRCHER Hochdruckreinigern ab Baujahr 1992, bis zu einem Druck von 16 MPa (160 bar / 2300 psi) verwendet werden.

Der PS 40 eignet sich ideal zum Hochdruckreinigen und Schrubben von Treppen und überwiegend glatten Bodenflächen im Aussenbereich (.B. Holz-, Steinböden, Klinker, Fliesen, Beton), sowie von Bodenflächen mit Wasserablaufmöglichkeit im Innenbereich (z.B. Waschküche, Garage). Dieses Zubehör wurde für den privaten Gebrauch entwickelt und ist nicht für die Beanspruchungen des gewerblichen Einsatzes vorgesehen.

### Sicherheitshinweise

- *Beachten Sie die Sicherheitshinweise Ihres Hochdruckreinigers.*
- *Den Hochdruckstrahl an der Hochdruckpistole erst auslösen, wenn sich der PS 40 auf der Reinigungsfläche befindet.*
- *Es dürfen sich keine weiteren Personen in unmittelbarer Nähe des Reinigungskopfes befinden.*
- *Vorsicht Rückstoß! Für sicheren Stand sorgen und Hochdruckpistole mit Verlängerungsrohr gut festhalten.*
- *Bei Beendigung des Reinigungsbetriebs den Hochdruckreiniger ausschalten. Bei Arbeiten am PS 40 diesen zusätzlich von der Hochdruckpistole trennen.*
- *Maximale Wassertemperatur 60 °C (beachten Sie die Hinweise ihres Hochdruckreinigers).*

### Umweltschutz



Die Verpackungsmaterialien sind recyclebar. Bitte werfen Sie die Verpackungen nicht in den Hausmüll, sondern führen Sie diese einer Wiederverwertung zu.



Altes Zubehör enthält wertvolle recyclingfähige Materialien, die einer Verwertung zugeführt werden sollten. Bitte entsorgen Sie altes Zubehör, deshalb über geeignete Sammelsysteme.

### Hinweise zu Inhaltsstoffen (REACH)

Aktuelle Informationen zu Inhaltsstoffen finden Sie unter:

[www.kaercher.de/REACH](http://www.kaercher.de/REACH)

### Gerätebeschreibung

Prüfen Sie beim Auspacken den Packungsinhalt auf fehlendes Zubehör oder Beschädigungen. Benachrichtigen Sie bei Transportschäden bitte Ihren Händler.

### Abbildungen siehe Seite 2

#### Abbildung 1

- 1 PS 40 Powerschrubber
- 2 Abziehlippe
- 3 Verlängerungsrohr
- 4 Verlängerungsrohr mit Sicherungshülse / Handgriff



Please read and comply with these original operating instructions prior to the initial operation and store them for later use or subsequent owners.

### Proper use

The PS 40 Power Scrubber can be used with all KÄRCHER high-pressure cleaners (starting with construction year 1992) up to a pressure of 16 Mpa (160 bar ( 2300 psi)). The PS 40 is ideally suited for the high-pressure cleaning and scrubbing of stairs and smooth floor surfaces outside (e.g. wooden or stone floors, clinker, tiles, concrete) as well as of floor surfaces with a water discharge inside (e.g. wash-room, garage).

This attachment has been designed for use in private households and is not intended for commercial use.

### Safety instructions

- *Please observe the safety instructions of your high-pressure cleaner.*
- *Only trigger the high-pressure jet at the high-pressure gun if the PS 40 is located on the surface to be cleaned.*
- *There must be no persons in the immediate vicinity of the cleaning head.*
- *Beware of the recoil force! Ensure a stable position and firmly hold on to the high pressure gun with the extension pipe.*
- *Switch off the high-pressure cleaner when you finish cleaning. If you are using the PS 40, then disconnect the same from the high-pressure gun.*
- *Maximum water temperature 60°C (please observe the instructions of your high-pressure cleaner).*

### Environmental protection



The packaging material can be recycled. Please do not place the packaging into the ordinary refuse for disposal, but arrange for the proper recycling.



Old accessories contain valuable materials that can be recycled. Please arrange for the proper recycling of old appliances. Please dispose of your old accessories using appropriate collection systems.

### Notes about the ingredients (REACH)

You will find current information about the ingredients at:

[www.kaercher.com/REACH](http://www.kaercher.com/REACH)

### Description of the Appliance

When unpacking the product, make sure that no accessories are missing and that none of the package contents have been damaged. If you detect any transport damages please contact your dealer.

### Illustrations on Page 2

#### Illustration 1

- 1 PS 40 Power Scrubber
- 2 Pull-off lip
- 3 Extension tube
- 4 Extension pipe with safety sleeve/handle