

**Rezerves daļu saraksts  
(5.971-855.0) Spare parts list HDS 12/14ST LPG**

## DE HINWEISE

### Weitere Sprachen:

Diese Ersatzteilliste ist in weiteren Sprachen erhältlich. Sie erhalten diese unter [www.kaercher.com](http://www.kaercher.com) im Bereich Service. Die Schreibweise der Teilenummer, z.B. 75456380, entspricht der Teilenummer 7.545-638.0.

### Mengenangaben:

Die Mengenangaben in der Ersatzteilliste entsprechen den in der Baugruppe verbauten Stückzahlen der Bauteile.

### Meterware:

Ersatzteile welche als Meterware geliefert werden sind auf Einbaulänge selbst zu kürzen. Die Stückzahlen sind als Mindestbestellmenge =1m angegeben und müssen je nach Bedarf auf weitere volle Meterzahlen erhöht werden.

### Versionen/ Werknummern:

Sind Versionen oder Werknummern in der Ersatzteilliste angegeben, ist anhand dieser vor Bestellung zu prüfen, welches Bauteil für ihr Gerät verwendet werden muss.

### Lackierte Teile:

Bei Bestellungen von lackierten Teilen welche in der Ersatzteilliste nicht in verschiedenen Farben ausgewiesen sind, ist zusätzlich die Farbnummer oder Farbe mit anzugeben.

### Technische Änderungen:

Technische Änderungen sowie das Recht der ausschließlichen Auswertung unseres geistigen Eigentums behalten wir uns vor.

## EN INSTRUCTIONS

### Other languages:

This list of spare parts is also available in other languages. You can get this list from [www.kaercher.com](http://www.kaercher.com) in the Service division. The designation of the part number e.g. 75456380 is equal to 7.545-638.0.

### Quantity details:

The quantity details in the spare parts list correspond to the number of pieces of the component installed in the assembly group.

### Piece goods:

Spare parts that are sold as piece goods are to be cut to the desired length. The quantities have been indicated as minimum order quantity =1m and must be rounded off to the full meter figure depending on your requirements.

### Version/ Plant numbers:

If version or plant numbers are mentioned in the spare parts list, then use the same to check before ordering which spare part needs to be used for your appliance.

### Painted parts:

While ordering painted parts that are not mentioned in the spare parts list in their colour variations, please mention the colour number or the colour you require.

### Technical changes:

We reserve the right to make technical changes as well as the right to exclusive use of our intellectual property.

## FR REMARQUES

### Autres langues:

Cette liste de pièces de rechange est disponible en autres langues. Cela est disponible sous [www.kaercher.com](http://www.kaercher.com) dans le menu Service. La désignation du numéro de pièce, par ex. 75456380, correspond au numéro de pièce 7.545-638.0.

### Indications de quantité:

Les indications de quantité dans la liste de pièces de rechange correspondre aux nombres de pièces des composant utilisées dans la construction.

### Matériel au mètre:

Les pièces de rechange qui sont livrées au mètre doivent être raccourcies à longueur souhaitée par l'acheteur même. Les nombres des pièces sont indiquées en quantité de commande minimale = 1m et doivent être augmentés selon le besoin à une chiffre de mètre complète.

### Versions/ Numéros d'usine:

Lorsqu'il sont indiquées des versions ou des numéros d'usine dans la liste de pièces de rechange, vous devez vérifier que composant doit être utilisé pour votre appareil.

### Pièces laquées:

Pour commander des pièces laquées, où les différentes couleurs ne sont pas indiquées dans la liste des pièces de rechange, vous devez indiquer en plus le numéro de la couleur ou seulement la couleur.

### Modifications techniques:

Nous nous réservons la possibilité des modifications techniques ainsi le droit d'exploitation exclusive de notre propriété intellectuelle.

## IT AVVERTENZE

### Altre lingue:

Il presente elenco di parti di ricambio è disponibile sul nostro sito Web anche in altre lingue: sotto [www.kaercher.com](http://www.kaercher.com) alla voce "Service".

L'indicazione del codice pezzo, ad es. 75456380, corrisponde al codice pezzo 7.545-638.0

### Indicazioni di quantità:

Le indicazioni di quantità riportate dall'elenco "parti di ricambio" corrispondono al numero delle singole componenti contenute nella rispettiva unità.

### Merce a metro:

Le parti di ricambio fornite come "merce a metro" devono venire in seguito accorciate alla lunghezza necessaria per il montaggio. La quantità unitaria è indicata come "quantità minima di ordinazione = 1m" e deve all'occorrenza venire moltiplicata per il numero intero di metri necessari.

### Versioni / Numeri di fabbricazione:

Quando l'elenco "parti di ricambio" riporta diverse versioni o numeri di fabbricazione, confrontare la versione o il numero di fabbricazione del ricambio desiderato con quelle/i presenti nell'elenco e indicarla/o al momento dell'ordinazione.

### Parti di ricambio verniciate:

Nel caso di ricambi verniciati, se l'elenco parti di ricambio non ne riporta espressamente i diversi colori, al momento dell'ordinazione è necessario indicare anche il colore o il numero del colore desiderato.

### Modifiche tecniche:

Ci riserviamo il diritto di apportare modifiche tecniche così come il diritto di utilizzo esclusivo della nostra proprietà intellettuale.

## ES INDICACIONES

### Otros idiomas:

La lista de piezas de repuesto se puede adquirir en otros idiomas. La puede adquirir en [www.kaercher.com](http://www.kaercher.com) en el área de servicios.

La notación de los números de las piezas, p.ej. 75456380 corresponde al número de pieza 7.545-638.0.

### Cantidades:

Las indicaciones de cantidades de la lista de piezas de repuesto corresponden al número de piezas montadas en el componente.

### Mercancía por metros:

Las piezas de repuesto que se suministran por metros se pueden cortar al largo deseado. La unidad mínima de pedido es de = 1 m y el número de metros completos se puede aumentar según necesidad.

### Versiones/números de fábrica:

Si se indica la versión o número de fábrica en la lista de piezas de repuesto, se debe comprobar en ella la pieza a usar para su aparato antes de realizar el pedido.

### Piezas lacadas:

Al realizar pedidos de piezas lacadas que no estén indicadas en los diferentes colores en la lista de piezas de repuesto, se debe indicar también la referencia del color o el color.

### Modificaciones técnicas:

Reservados los derechos de realizar modificaciones técnicas y aprovechar nuestra propiedad intelectual.

## PL WSKAZÓWKI

### Pozostałe języki:

Ta lista części zamiennych jest dostępna w także w innych językach. Mogą ją Państwo pobrać ze strony [www.kaercher.com](http://www.kaercher.com) w dziale Serwis.

Sposób zapisywania numeru części, np. 75456380, odpowiada numerowi części 7.545-638.0.

### Dane ilości:

Dane ilości podane w liście części zamiennych odpowiadają liczbie sztuk podzespołów tworzących dany moduł.

### Towar sprzedawany na metry:

Części zamienne dostarczane jako towar sprzedawany na metry po zamontowaniu należy samodzielnie skrócić do potrzebnej długości. Liczba sztuk podana jest jako minimalna ilość zamówienia = 1m i w zależności od potrzeb zwiększa się ją o kolejne pełne metry.

### Wersje/ Numer zakładu:

Jeżeli w liście części zamiennych podane są wersje lub numery zakładu, przed zamówieniem na ich podstawie należy sprawdzić, który podzespół stosuje się w Państwa urządzeniu.

### Części lakierowane:

W przypadku zamówień części lakierowanych, które w liście części zamiennych nie podano w wielu kolorach, należy dodatkowo zaznaczyć nr koloru lub kolor.

### Zmiany techniczne:

Zastrzegamy sobie prawo do zmian technicznych oraz wyłącznego wykorzystywania naszej własności intelektualnej.

## **RU УКАЗАНИЯ:**

### **Другие языки:**

Данный список запасных частей также доступен на других языках. Вы найдете его на сайте [www.kaercher.com](http://www.kaercher.com) в разделе Service  
Маркировка номера детали, например, 75456380, соответствует номеру детали 7.545-638.0.

### **Указание количества:**

Количественные данные в списке запасных частей соответствуют числу компонентов, входящих в состав узлов.

### **Товар, продаваемый на метры:**

Запасные части, продающиеся на метры, необходимо обрезать до нужной длины. Число изделий указано в виде минимального объема заказа = 1м и их количество можно округлить до требуемого по мере необходимости.

### **Варианты исполнения/заводские номера:**

Если варианты исполнения или заводские номера указаны в списке запасных частей, то перед заказом необходимо проверить, какая деталь подходит для вашего устройства.

### **Лакированные детали:**

При заказе лакированных деталей, варианты расцветки которых не указаны в списке запасных частей, необходимо дополнительно указать номер цвета или необходимый для вас цвет.

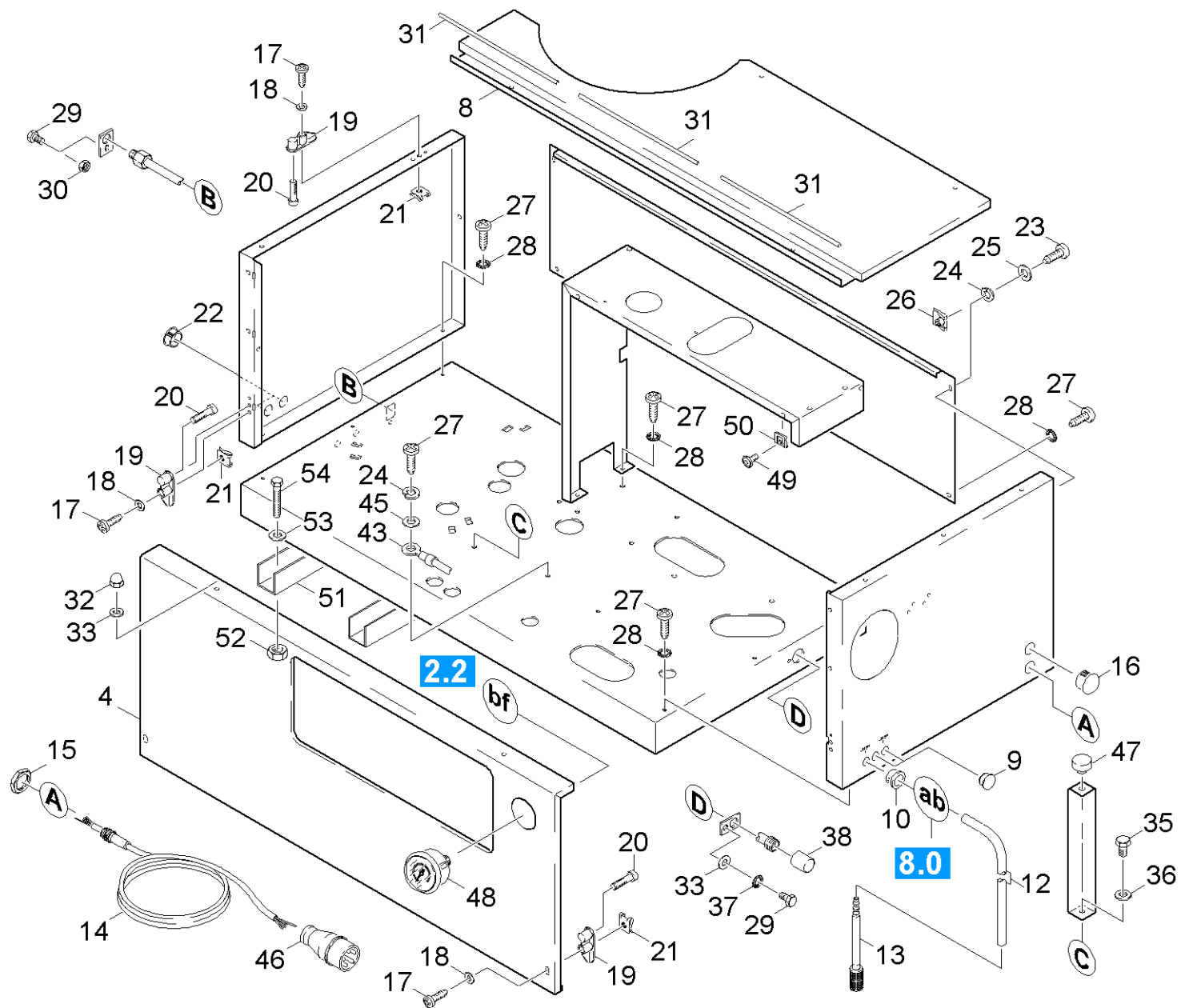
### **Технические изменения:**

Мы оставляем за собой право на технические изменения, а также право на исключительное использование нашей интеллектуальной собственности.

<b>Spare parts list HDS 12/14ST LPG (5.971-855.0)</b> .....	6
10 Individual parts.....	7
20 Pump set.....	10
21 Piston.....	11
100 Pump set (2.883-302.0).....	13
22 Suction side.....	14
23 Delivery side.....	16
24 Pressure switch.....	19
30 Motor.....	21
40 Flow heater.....	24
7 seal (5.363-360.0).....	27
50 Float chest.....	28
60 Safety system.....	31
10 Reed switch replacement (2.880-194.0).....	33
70 Tank.....	34
80 Control panel.....	36
90 Pilot lamp.....	39
100 Burner.....	41
51 Conversion kit pressure switch air (2.638-961.0).....	45
8 Spare parts list pressure switch.....	46
10 Conversion kit pressure switch.....	47
110 Equipment cabinet.....	49

**Spare parts list HDS 12/14ST LPG (5.971-855.0)**

<b>Poz.</b>	<b>Nosaukums</b>	<b>Daudzums</b>	<b>Pārdoš. vienība</b>
10	Individual parts	1.000	ST
20	Pump set	1.000	ST
30	Motor	1.000	ST
40	Flow heater	1.000	ST
50	Float chest	1.000	ST
60	Safety system	1.000	ST
70	Tank	1.000	ST
80	Control panel	1.000	ST
90	Pilot lamp	1.000	ST
100	Burner	1.000	ST
110	Equipment cabinet	1.000	ST



## 10 Individual parts

Rez.daļas/nodil.pakļ.daļas	Poz.	Materiāla Nr.	Nosaukums	Daudzums	Pārdoš. vienība	no sēr. Nr..	līdz sēr. Nr.
	4	5.065-740.0	Panel basalt grey	1.000	ST	0000000000	0000000000
	8	5.065-739.0	Panel basalt grey	1.000	ST	0000000000	0000000000
	9	6.368-099.0	Cap	2.000	ST	0000000000	0000000000
	10	6.641-494.0	Wire protecting sleeve	1.000	ST	0000000000	0000000000
X-X	11	6.388-194.0	Šļūtene DN 7	1.000	M	0000000000	0000000000
	12	5.025-747.0	Tube	1.000	ST	0000000000	0000000000
X	13	6.414-136.0	Filtrs	1.000	ST	0000000000	0000000000
	14	4.822-147.0	Cable	1.000	ST	0000000000	0000000000
X	15	6.648-409.0	Locknut grey M25	1.000	ST	0000000000	0000000000
	16	6.368-028.0	Protecting cap 26,5	1.000	ST	0000000000	0000000000
	17	7.303-080.0	Sheet metal screw ST4,8X32-ST-A2R (KOMB	3.000	ST	0000000000	0000000000
	18	7.312-278.0	washer	3.000	ST	0000000000	0000000000
	19	5.057-026.0	Support	3.000	ST	0000000000	0000000000
	20	7.303-095.0	Screw 4x 12-ST-10.9-R2R (IN6RD)	3.000	ST	0000000000	0000000000
	21	6.310-034.0	Speed nut	3.000	ST	0000000000	0000000000
	22	6.368-079.0	Cap	2.000	ST	0000000000	0000000000
	23	7.303-076.0	Sheet metal screw ST4,8X13 -St-R2R (In6	2.000	ST	0000000000	0000000000
X-X	24	7.313-002.0	Spring washer B 5-FSt-A3E DIN 127	3.000	ST	0000000000	0000000000
	25	7.312-052.0	Washer 5 -A2 ISO 7089	2.000	ST	0000000000	0000000000
	26	6.310-121.0	Speed nut	2.000	ST	0000000000	0000000000
X-X	27	7.303-038.0	Screw M6x20 -St-R3R (In6Rd)	9.000	ST	0000000000	0000000000
	28	7.312-172.0	Toothed lock washer A5,3-FSt-A3E DIN 67	12.000	ST	0000000000	0000000000
X	29	7.304-382.0	Hexagonal head screw M 6x12-8.8-A2E ISO	2.000	ST	0000000000	0000000000
X-X	30	7.311-425.0	Hexagon nut M6 -04-A2E ISO 10511	1.000	ST	0000000000	0000000000
	31	5.394-164.0	Protection part	3.000	ST	0000000000	0000000000



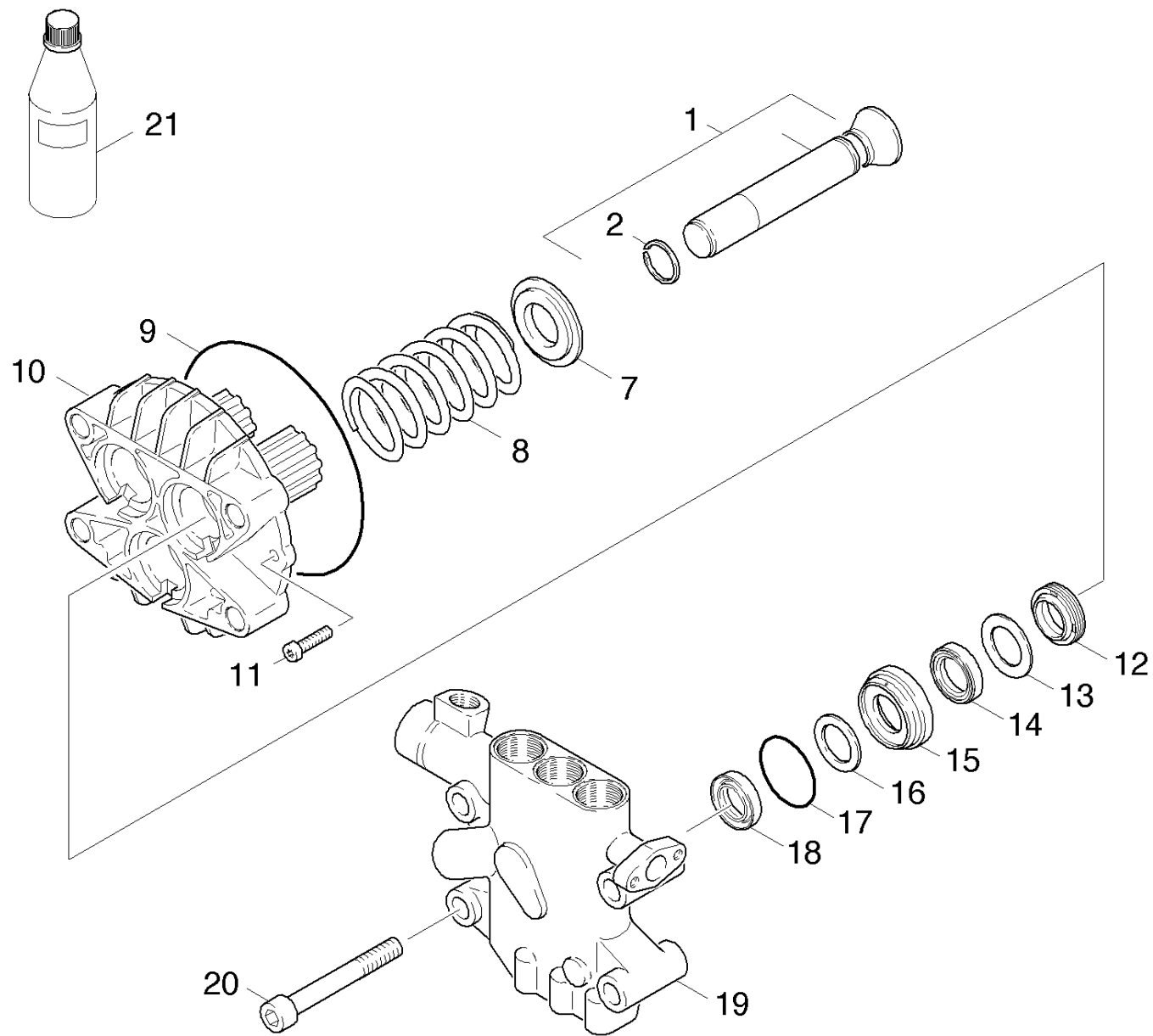
## 10 Individual parts

Rez.daļas/nodil.pakļ.daļas	Poz.	Materiāla Nr.	Nosaukums	Daudzums	Pārdoš. vienība	no sēr. Nr..	līdz sēr. Nr.
X	32	7.311-380.0	Cap nut M6 -6-A2E DIN 1587	2.000	ST	0000000000	0000000000
X-X	33	7.312-003.0	Washer 6 -200HV-A3E ISO 7090	3.000	ST	0000000000	0000000000
	35	6.303-035.0	Screw M8x12-ST-A2E DIN 7500-1	2.000	ST	0000000000	0000000000
	36	7.312-159.0	toothed lock washer	3.000	ST	0000000000	0000000000
X	37	7.312-167.0	Toothed lock washer A6,4-FSt-A3E DIN 67	1.000	ST	0000000000	0000000000
	38	6.368-071.0	Protecting cap 3/4 Z	1.000	ST	0000000000	0000000000
	43	4.822-148.0	Cable green/yellow 2,5mm²x600mm	1.000	ST	0000000000	0000000000
X-X	45	7.312-002.0	Washer 5-200HV-A3E ISO 7090	1.000	ST	0000000000	0000000000
	46	6.646-044.0	Plug CEE-32 A	1.000	ST	0000000000	0000000000
	47	6.339-022.0	Rubber buffer	1.000	ST	0000000000	0000000000
X-X	48	6.421-350.0	Pressure gauge yellow 0-3,15MPa (315 Bar	1.000	ST	0000000000	0000000000
X-X	49	6.304-153.0	Oval head screw M6x12-A2 aehnl: ISO 738	2.000	ST	0000000000	0000000000
X	50	6.310-082.0	Putting nut M6	2.000	ST	0000000000	0000000000
	51	5.017-819.0	Angle boiler Gas 9/16	2.000	ST		
X-X	52	7.311-068.0	Sešstūra uzgrieznis M 8-A2-70 ISO 4032	4.000	ST		
X-X	53	7.312-017.0	wascher	4.000	ST		
X-X	54	7.304-538.0	hexagonal head screw	4.000	ST		

## 20 Pump set

---

Poz.	Nosaukums	Daudzums	Pārdoš. vienība
21	Piston	1.000	ST
22	Suction side	1.000	ST
23	Delivery side	1.000	ST
24	Pressure switch	1.000	ST

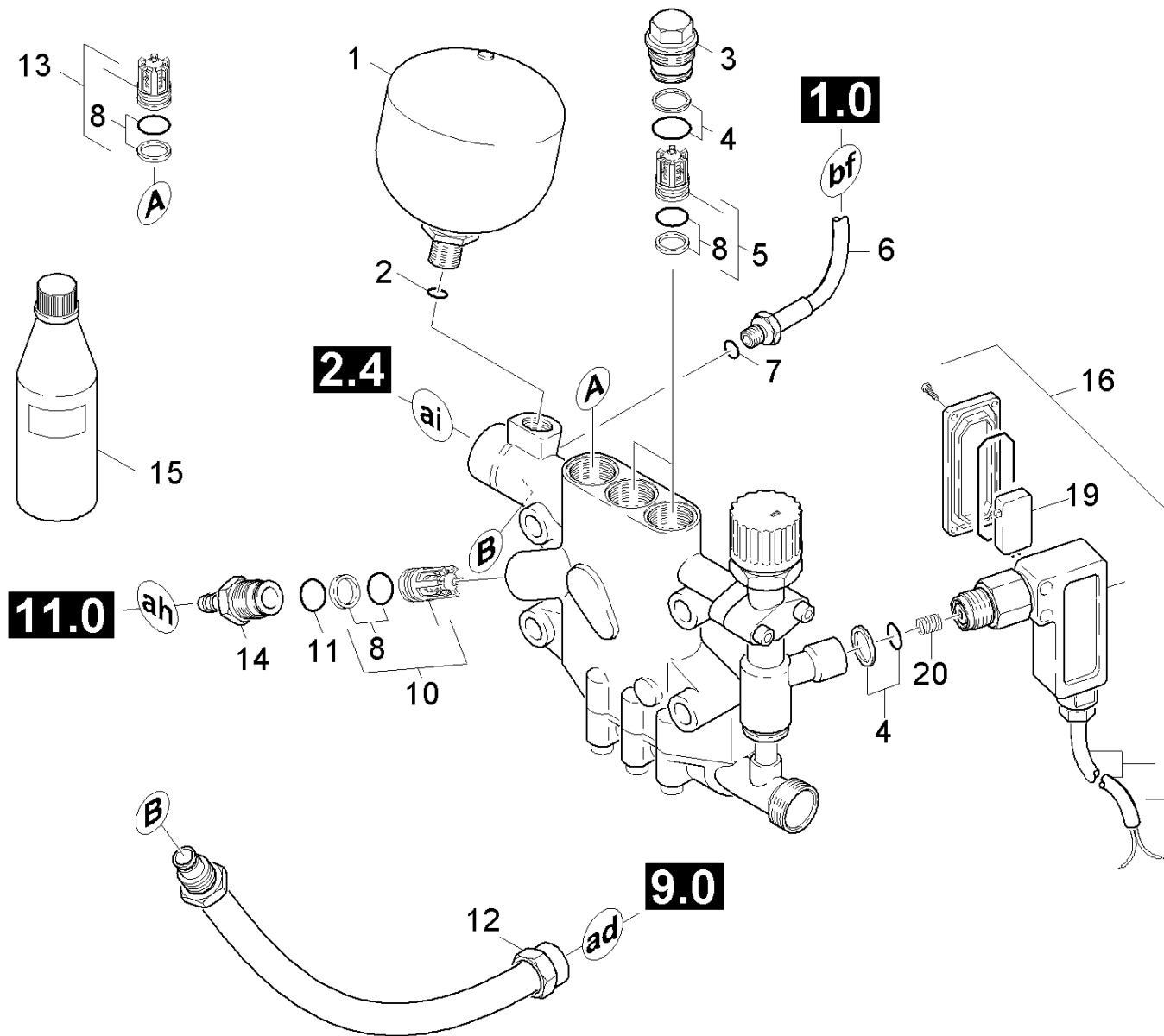


**21 Piston**

Rez.daļas/nodil.pakļ.daļas	Poz.	Materiāla Nr.	Nosaukums	Daudzums	Pārdoš. vienība	no sēr. Nr..	līdz sēr. Nr.
X-X	1	4.553-283.0	Piston complete only for replacement	3.000	ST	0000000000	0000000000
X-X	2	6.343-142.0	Sprostgredzens WR 22	3.000	ST		
X-X	7	5.115-522.0	Washer	3.000	ST	0000000000	0000000000
X-X	8	5.332-281.0	Helical spring	3.000	ST	0000000000	0000000000
X-X	9	6.362-796.0	Gredzenblīve 107,62X 2,62	1.000	ST	0000000000	0000000000
X-X	10	5.060-397.0	housing	1.000	ST	0000000000	0000000000
X-X	11	7.306-105.0	Skrūve M6x30 -8.8-R3R (In6Rd)	2.000	ST	0000000000	0000000000
X-X	12	6.365-059.0	Gredzens ar gropi 22X30X6/8	3.000	ST	0000000000	0000000000
X-X	13	5.115-520.0	Paplāksne	3.000	ST	0000000000	0000000000
X-X	14	6.365-056.0	Kompaktā blīve 22X32X6	3.000	ST	0000000000	0000000000
X-X	15	5.112-414.0	Bush	3.000	ST	0000000000	0000000000
X-X	16	5.115-521.0	Paplāksne	3.000	ST	0000000000	0000000000
X-X	17	6.362-092.0	Gredzenblīve 36,0 X 2,0-NBR 70	3.000	ST	0000000000	0000000000
X-X	18	6.365-055.0	Gredzens ar gropi 22x30x5	3.000	ST	0000000000	0000000000
X-X	19	5.550-172.0	Cylinder head	1.000	ST	0000000000	0000000000
X-X	20	7.306-155.0	Cil. galvas skr. M12x100 -8.8-A3E IS	4.000	ST	0000000000	0000000000
X-X	21	6.288-016.0	Transmisijas eļļa	1.000	ST	0000000000	0000000000
X-X	100	2.883-302.0	Pump set	1.000	ST	0000000000	0000000000

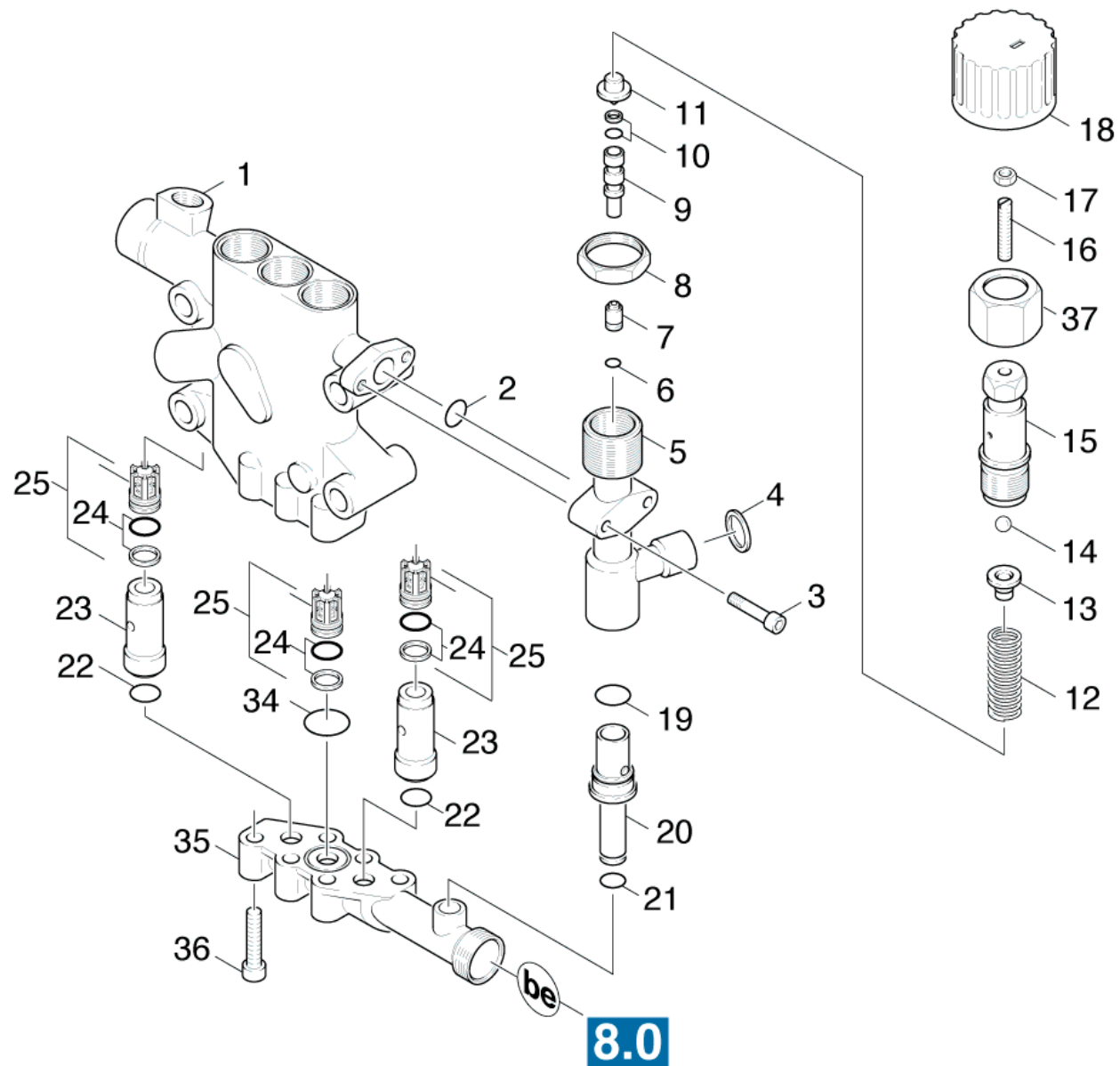
**100 Pump set (2.883-302.0)**

Rez.daļas/nodil.pakļ.daļas	Poz.	Materiāla Nr.	Nosaukums	Daudzums	Pārdoš. vienība	no sēr. Nr..	līdz sēr. Nr.
X-X	10	2.884-906.0	Valve	2.000	ST	0000000000	0000000000
X-X	20	2.884-903.0	Valve ( 2 Stück)	1.000	ST	0000000000	0000000000
X-X	30	4.580-237.0	Valve	1.000	ST	0000000000	0000000000
X-X	40	5.115-521.0	Paplāksne	3.000	ST	0000000000	0000000000
X-X	50	6.362-153.0	Gredzenblīve 15,3 X 2,4-NBR 70	2.000	ST	0000000000	0000000000
X-X	60	6.362-422.0	O-Ring seal complete 1ST.-R.	1.000	ST	0000000000	0000000000
X-X	70	6.362-481.0	Gredzenblīve 14,0 x 2,0 NBR 80	1.000	ST	0000000000	0000000000
X-X	80	6.362-482.0	Gredzenblīve 10 x 1,5-NBR 70	1.000	ST	0000000000	0000000000
X-X	90	6.362-484.0	Gredzenblīve 34,65X 1,78	3.000	ST	0000000000	0000000000
X-X	100	6.362-500.0	Gredzenblīve, pilns komplekts 1ST.-R.	4.000	ST	0000000000	0000000000
X-X	110	6.362-547.0	Gredzenblīve 20,0x1,5-NBR 70	1.000	ST	0000000000	0000000000
X-X	120	6.362-703.0	Gredzenblīve 6,0x1,5-NBR 70	1.000	ST	0000000000	0000000000
	130	6.362-797.0	Gredzenblīve 9,0 X 2,0	1.000	ST	0000000000	0000000000
X-X	140	6.365-055.0	Gredzens ar gropi 22x30x5	3.000	ST	0000000000	0000000000
X-X	150	6.365-056.0	Kompaktā blīve 22X32X6	3.000	ST	0000000000	0000000000
X-X	160	6.365-059.0	Gredzens ar gropi 22X30X6/8	3.000	ST	0000000000	0000000000



**22 Suction side**

Rez.daļas/nodil.pakļ.daļas	Poz.	Materiāla Nr.	Nosaukums	Daudzums	Pārdoš. vienība	no sēr. Nr..	līdz sēr. Nr.
X-X	1	6.505-040.0	Pulsation damper	1.000	ST	0000000000	0000000000
X	2	6.362-176.0	Gredzenblīve 6,07x1,78	1.000	ST	0000000000	0000000000
X	3	5.583-125.0	Valve screw	3.000	ST	0000000000	0000000000
X-X	4	6.362-500.0	Gredzenblīve, pilns komplekts 1ST.-R.	4.000	ST	0000000000	0000000000
X-X	5	2.884-906.0	Valve	2.000	ST	0000000000	0000000000
X-X	6	6.389-635.0	Augstspiediena šļūtenes manometrs	1.000	ST	0000000000	0000000000
X-X	7	7.362-003.0	Blīvgredzens A10x13,5 -Cu DIN 7603	1.000	ST	0000000000	0000000000
X-X	8	4.363-693.0	O-Ring seal kpl. -nur fuer Ersatz-	3.000	ST	0000000000	0000000000
X-X	10	2.884-903.0	Valve ( 2 Stück)	1.000	ST	0000000000	0000000000
X-X	11	6.362-481.0	Gredzenblīve 14,0 x 2,0 NBR 80	1.000	ST	0000000000	0000000000
X-X	12	4.440-790.0	Hose SDS	1.000	ST	0000000000	0000000000
X-X	13	4.580-237.0	Valve	1.000	ST	0000000000	0000000000
X-X	14	5.443-336.0	Caurules nipelis	1.000	ST	0000000000	0000000000
X-X	16	6.630-050.0	Pogslēdzis	1.000	ST	0000000000	0000000000
X-X	19	6.631-792.0	Slēdzis	1.000	ST	0000000000	0000000000
X-X	20	6.330-202.0	Piespiedējatspere 8 bāri	1.000	ST	0000000000	0000000000



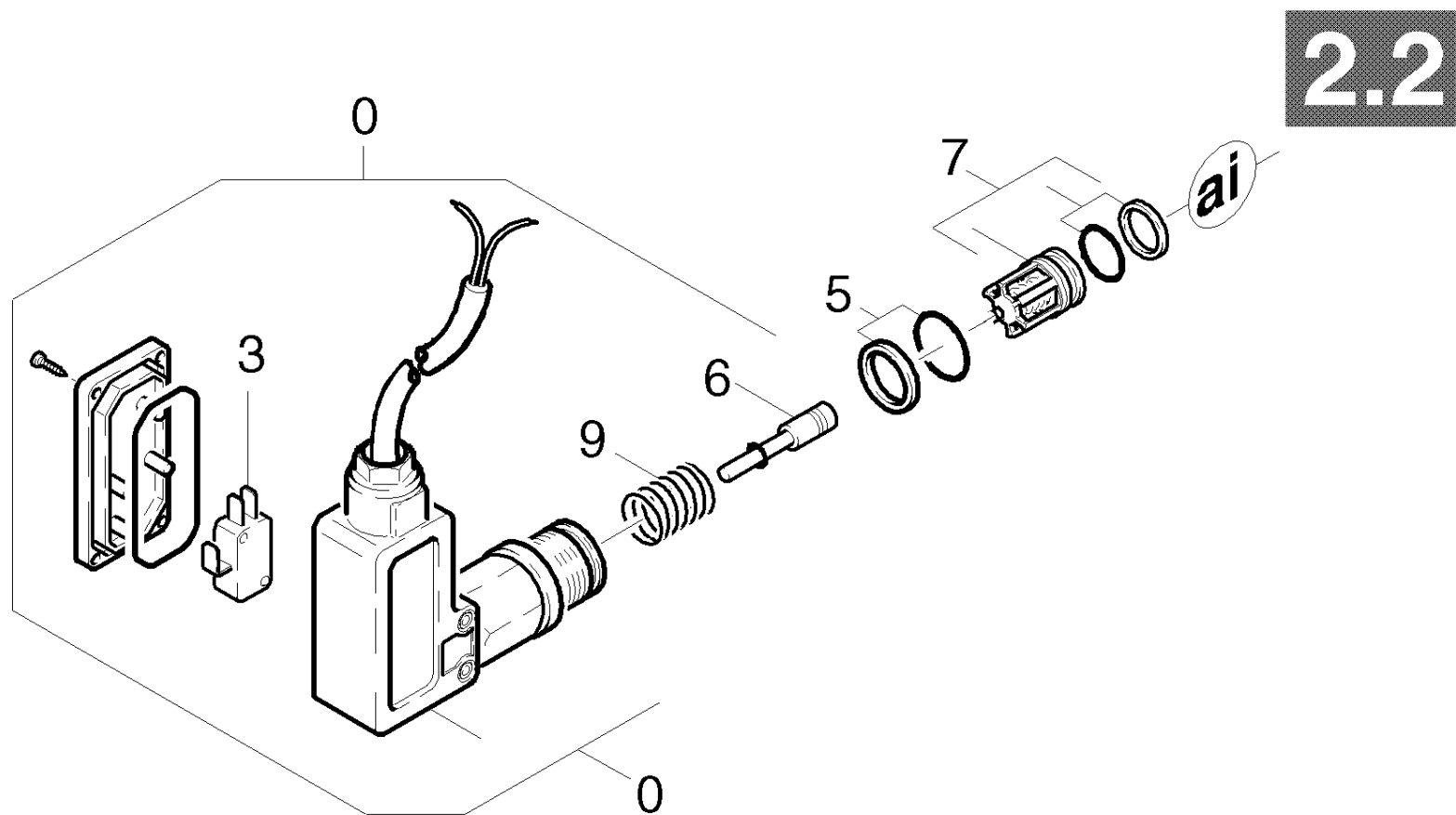


## 23 Delivery side

Rez.daļas/nodil.pakļ.daļas	Poz.	Materiāla Nr.	Nosaukums	Daudzums	Pārdoš. vienība	no sēr. Nr..	līdz sēr. Nr.
X-X	1	5.550-172.0	Cylinder head	1.000	ST	0000000000	0000000000
X-X	2	6.362-482.0	Gredzenblīve 10 x 1,5-NBR 70	1.000	ST	0000000000	0000000000
X-X	3	7.306-105.0	Skrūve M6x30 -8.8-R3R (In6Rd)	2.000	ST	0000000000	0000000000
X-X	4	2.880-154.0	O-Ring kit	1.000	ST	0000000000	0000000000
X	5	5.060-424.0	Housing	1.000	ST	0000000000	0000000000
X-X	6	6.362-703.0	Gredzenblīve 6,0x1,5-NBR 70	1.000	ST	0000000000	0000000000
X-X	7	5.581-143.0	Vārsta līgзда	1.000	ST	0000000000	0000000000
X-X	8	5.311-165.0	Hexagon nut M30x1,5	1.000	ST	0000000000	0000000000
X-X	9	5.553-431.0	Piston	1.000	ST	0000000000	0000000000
X-X	10	6.363-115.0	Gredzenblīve, pilns komplekts 1ST.-R.	1.000	ST	0000000000	0000000000
X-X	11	5.584-077.0	Valve pin	1.000	ST	0000000000	0000000000
X-X	12	5.332-285.0	Spirālveida atspere	1.000	ST	0000000000	0000000000
X-X	13	5.582-103.0	Valve disc	1.000	ST	0000000000	0000000000
	14	7.401-918.0	Sphere 6 G300 -1.4301 DIN 5401	1.000	ST	0000000000	0000000000
X-X	15	5.304-061.0	Hexagonal head screw	1.000	ST	0000000000	0000000000
X-X	16	7.307-418.0	Tapa ar vītņi M6x35 -St-45H-A2E ISO 4026	1.000	ST	0000000000	0000000000
	17	7.311-003.0	Hexagon nut M6 -8-A2E ISO 4032	1.000	ST	0000000000	0000000000
	18	5.321-406.0	Handhold	1.000	ST	0000000000	0000000000
X	19	6.362-534.0	Gredzenblīve 18,0 X 2,0-NBR 70	1.000	ST	0000000000	0000000000
	20	5.402-535.0	Connection piece	1.000	ST	0000000000	0000000000
	21	6.362-797.0	Gredzenblīve 9,0 X 2,0	1.000	ST	0000000000	0000000000
X-X	22	6.362-153.0	Gredzenblīve 15,3 X 2,4-NBR 70	2.000	ST	0000000000	0000000000
X-X	23	5.110-518.0	Uzmava	2.000	ST	0000000000	0000000000
X-X	24	4.363-693.0	O-Ring seal kpl. -nur fuer Ersatz-	3.000	ST	0000000000	0000000000
X-X	25	2.884-906.0	Valve	2.000	ST	0000000000	0000000000

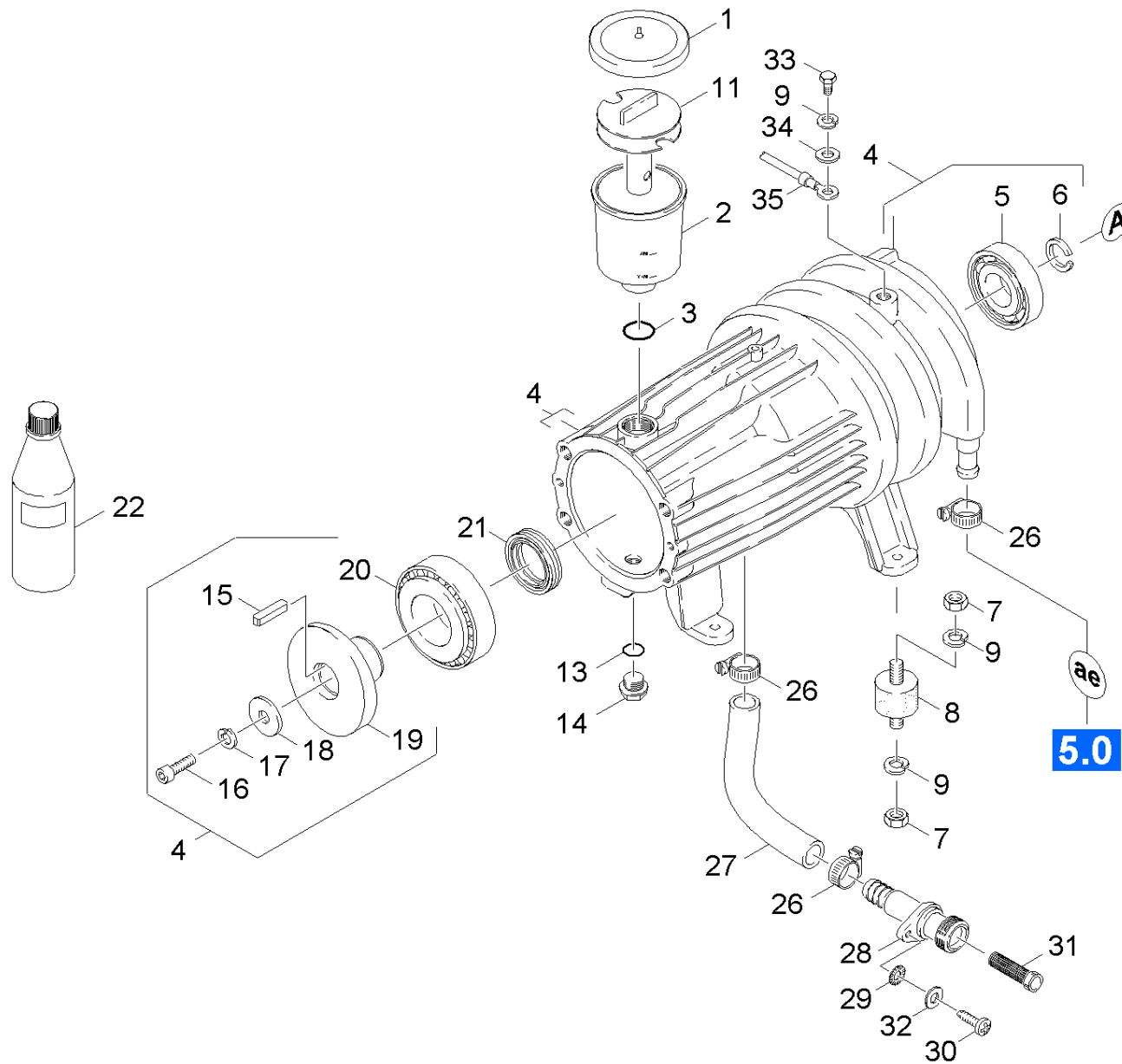
**23 Delivery side**

Rez.daļas/nodil.pakļ.daļas	Poz.	Materiāla Nr.	Nosaukums	Daudzums	Pārdoš. vienība	no sēr. Nr..	līdz sēr. Nr.
X-X	34	6.362-547.0	Gredzenblīve 20,0x1,5-NBR 70	1.000	ST	0000000000	0000000000
X-X	35	5.587-141.0	Vārsta korpuss	1.000	ST	0000000000	0000000000
X-X	36	7.306-044.0	Cylinder head screw M8x35	6.000	ST	0000000000	0000000000
X-X	37	5.311-164.0	Washer	1.000	ST	0000000000	0000000000



## 24 Pressure switch

Rez.daļas/nodil.pakļ.daļas	Poz.	Materiāla Nr.	Nosaukums	Daudzums	Pārdoš. vienība	no sēr. Nr..	līdz sēr. Nr.
X-X	0	6.630-111.0	Pogslēdzis	1.000	ST	0000000000	0000000000
X-X	3	6.631-792.0	Slēdzis	1.000	ST	0000000000	0000000000
X-X	5	6.362-500.0	Gredzenblīve, pilns komplekts 1ST.-R.	1.000	ST	0000000000	0000000000
X-X	6	6.630-038.0	Virzuļu komplekts	1.000	ST	0000000000	0000000000
X-X	7	2.884-903.0	Valve ( 2 Stück)	1.000	ST	0000000000	0000000000
X-X	9	6.330-204.0	Pressure spring 30 bar	1.000	ST	0000000000	0000000000

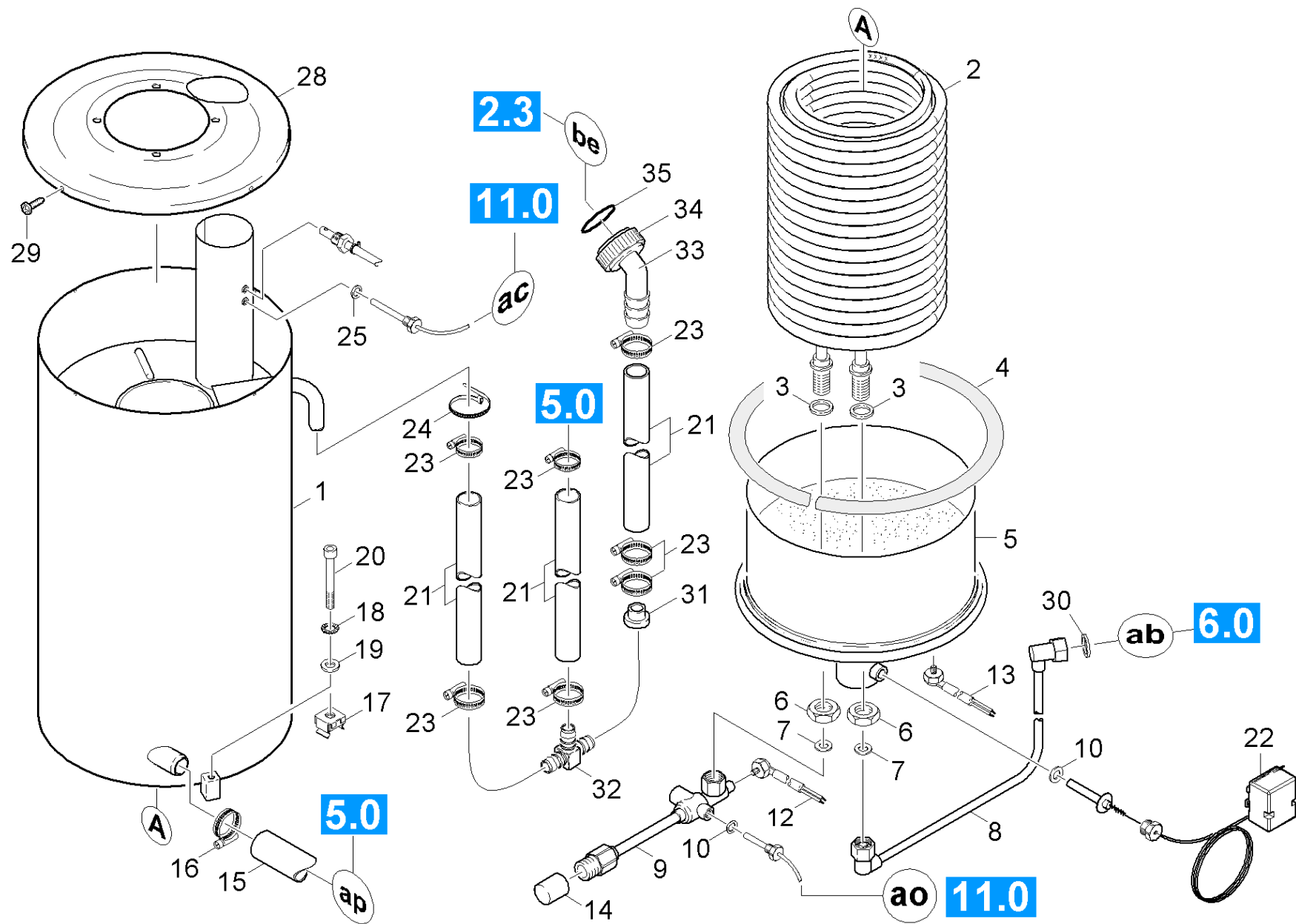


### 30 Motor

Rez.daļas/nodil.pakļ.daļas	Poz.	Materiāla Nr.	Nosaukums	Daudzums	Pārdoš. vienība	no sēr. Nr..	līdz sēr. Nr.
X-X	1	5.064-459.0	Cover grey	1.000	ST	0000000000	0000000000
X-X	2	5.070-048.0	Kārba	1.000	ST	0000000000	0000000000
X-X	3	6.362-168.0	o ring seal	1.000	ST	0000000000	0000000000
	4	4.623-211.0	Motor complete	1.000	ST	0000000000	0000000000
X-X	5	6.401-253.0	Lodīšu gultnis 6305-2Z	1.000	ST	0000000000	0000000000
X-X	6	7.343-008.0	Bloķētājgredzens 25x1,2-St-vz DIN 471	1.000	ST	0000000000	0000000000
X-X	7	7.311-004.0	Hexagon nut	8.000	ST	0000000000	0000000000
X-X	8	6.339-060.0	Gumijas buferis M8	4.000	ST	0000000000	0000000000
X	9	7.313-004.0	Spring washer B 8-FSt-A3E DIN 127	8.000	ST	0000000000	0000000000
	11	5.030-389.0	Moulded part	1.000	ST	0000000000	0000000000
	13	6.363-273.0	Gredzenblīve 11,0 x 2,0	1.000	ST	0000000000	0000000000
	14	5.411-100.0	screw plug	1.000	ST	0000000000	0000000000
X-X	15	7.318-035.0	parallel key	1.000	ST	0000000000	0000000000
X-X	16	7.306-041.0	cylinder head screw	1.000	ST	0000000000	0000000000
	17	7.312-159.0	toothed lock washer	1.000	ST	0000000000	0000000000
	18	5.115-565.0	washer	1.000	ST	0000000000	0000000000
	19	5.120-235.0	Slīpā paplāksne	1.000	ST	0000000000	0000000000
X-X	20	6.401-225.0	Ball bearing	1.000	ST	0000000000	0000000000
X-X	21	7.367-009.0	Vārpstas blīvslēgs A35x52x7-NBR DIN	1.000	ST	0000000000	0000000000
X-X	22	6.288-016.0	Transmisijas eļļa	1.000	ST	0000000000	0000000000
X-X	26	7.373-022.0	Hose clip	3.000	ST	0000000000	0000000000
	27	5.442-594.0	Piece of tube	1.000	ST	0000000000	0000000000
	28	5.427-123.0	Manifold	1.000	ST	0000000000	0000000000
X	29	7.312-167.0	Toothed lock washer A6,4-FSt-A3E DIN 67	1.000	ST	0000000000	0000000000
	30	7.303-048.0	Screw M6x20 -St-R3R (In6Rd)	1.000	ST	0000000000	0000000000

**30 Motor**

Rez.daļas/nodil.pakļ.daļas	Poz.	Materiāla Nr.	Nosaukums	Daudzums	Pārdoš. vienība	no sēr. Nr..	līdz sēr. Nr.
X-X	31	6.414-282.0	Strainer	1.000	ST	0000000000	0000000000
X-X	32	7.312-003.0	Washer 6 -200HV-A3E ISO 7090	1.000	ST	0000000000	0000000000
	33	6.303-035.0	Screw M8x12-ST-A2E DIN 7500-1	1.000	ST	0000000000	0000000000
X-X	34	7.312-004.0	Paplāksne 8 -200HV-A3E ISO 7090	1.000	ST	0000000000	0000000000
	35	4.820-249.0	Cable green/yellow 2,5mm <sup>2</sup> x600mm	1.000	ST	0000000000	0000000000





#### 40 Flow heater

Rez.daļas/nodil.pakļ.daļas	Poz.	Materiāla Nr.	Nosaukums	Daudzums	Pārdoš. vienība	no sēr. Nr..	līdz sēr. Nr.
	1	4.652-142.0	Outer covering boiler Gas	1.000	ST	0000000000	0000000000
	2	4.680-142.0	Heating coil VA	1.000	ST	0000000000	0000000000
X-X	3	5.115-521.0	Paplāksne	4.000	ST	0000000000	0000000000
X-X	4	6.363-205.0	Seal	1.000	ST	0000000000	0000000000
X	5	4.655-057.0	Bottom pressure boiler	1.000	ST		
X-X	6	7.311-155.0	hexagon nut	2.000	ST	0000000000	0000000000
X-X	7	5.363-360.0	seal	2.000	ST	0000000000	0000000000
X-X	8	4.422-058.0	Pipelines	1.000	ST	0000000000	0000000000
X-X	9	4.421-013.0	Pipelines	1.000	ST	0000000000	0000000000
X-X	10	5.115-375.0	Washer	2.000	ST	0000000000	0000000000
X-X	12	6.686-300.0	Safety thermostat	1.000	ST	0000000000	0000000000
X-X	13	6.686-299.0	Safety thermostat	1.000	ST	0000000000	0000000000
	14	5.132-019.0	Plug	1.000	ST	0000000000	0000000000
X	15	6.389-373.0	Hose PVC DN32	1.000	M		
X-X	16	6.388-563.0	Hose clip	1.000	ST	0000000000	0000000000
X-X	17	6.310-081.0	Uzgrieznis M 8	6.000	ST	0000000000	0000000000
	18	7.312-159.0	toothed lock washer	6.000	ST	0000000000	0000000000
X-X	19	7.312-004.0	Paplāksne 8 -200HV-A3E ISO 7090	6.000	ST	0000000000	0000000000
	20	7.306-039.0	Cylinder head screw M8x50 -8.8-A2E ISO	6.000	ST	0000000000	0000000000
X-X	21	6.388-155.0	Hose DN19	1.000	M		
X	22	6.686-531.0	Temperature limiter 94°	1.000	ST		
X-X	23	6.388-548.0	Hose clip	2.000	ST	0000000000	0000000000
X-X	25	7.362-033.0	Joint ring A5,5x8 -Cu DIN 7603	3.000	ST	0000000000	0000000000
	28	5.654-000.0	Cover pressure boiler	1.000	ST	0000000000	0000000000
	29	7.303-030.0	Screw M4x8 -St-P2R (In6Rd)	4.000	ST	0000000000	0000000000

**40 Flow heater**

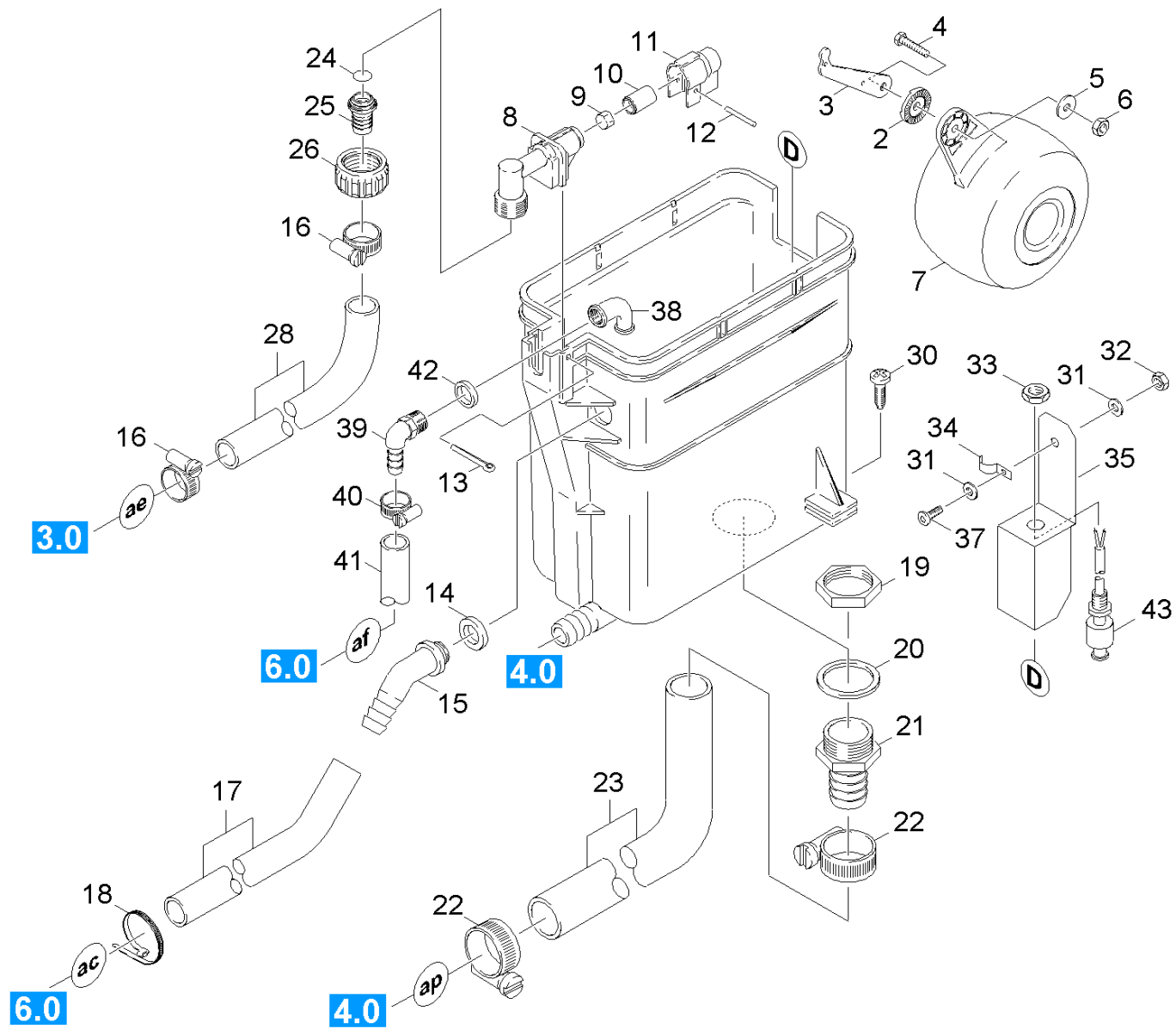
Rez.daļas/nodil.pakļ.dājas	Poz.	Materiāla Nr.	Nosaukums	Daudzums	Pārdoš. vienība	no sēr. Nr..	līdz sēr. Nr.
X-X	30	2.880-154.0	O-Ring kit	1.000	ST	0000000000	0000000000
	31	5.112-193.0	Bush	1.000	ST	0000000000	0000000000
	32	6.389-682.0	T-Hose nozzle 19	1.000	ST		
X-X	33	5.443-211.0	Hose stem	1.000	ST		
X-X	34	5.310-062.0	Uzgrieznis	1.000	ST		
X-X	35	6.362-078.0	Gredzenblīve 13,3x2,4	1.000	ST		

**7 seal (5.363-360.0)**

---

Materiāla Nr.	Nosaukums	Daudzums	Pārdoš. vienība
5.363-228.0	Joint ring	1.000	ST

---

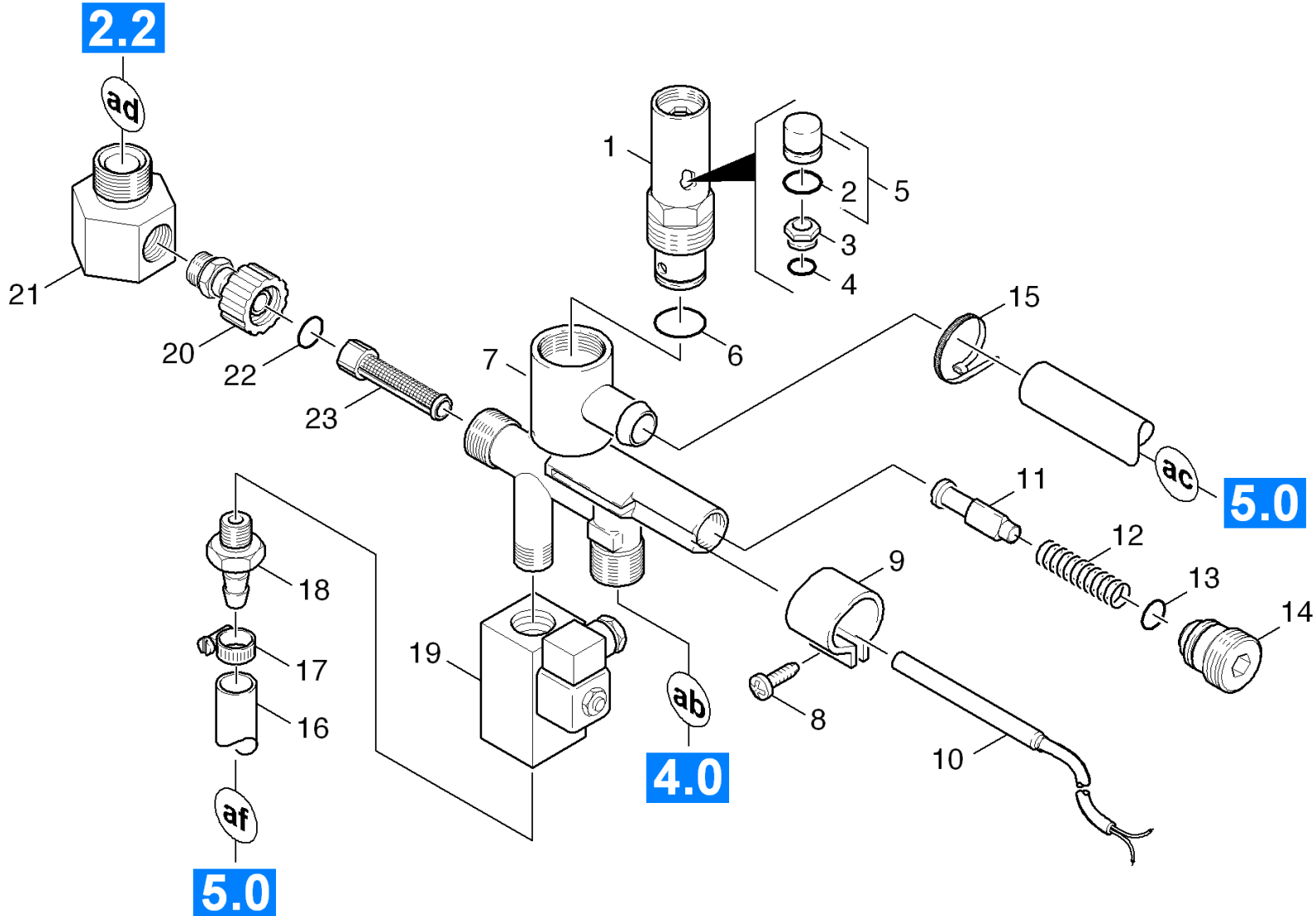


**50 Float chest**

Rez.daļas/nodil.pakļ.daļas	Poz.	Materiāla Nr.	Nosaukums	Daudzums	Pārdoš. vienība	no sēr. Nr..	līdz sēr. Nr.
X-X	2	5.115-158.0	Washer	1.000	ST	0000000000	0000000000
X-X	3	5.481-029.0	Lever	1.000	ST	0000000000	0000000000
	4	7.303-048.0	Screw M6x20 -St-R3R (In6Rd)	1.000	ST	0000000000	0000000000
	5	7.312-279.0	Washer 6-CuZn ISO 7093-1	1.000	ST	0000000000	0000000000
X-X	6	7.311-422.0	Hexagon nut M 6-1.4305 ISO 10511	1.000	ST	0000000000	0000000000
X-X	7	5.585-004.0	Pludiņš	1.000	ST	0000000000	0000000000
X-X	8	5.587-138.0	Valve housing	1.000	ST	0000000000	0000000000
X-X	9	5.364-095.0	Plakana blīve	1.000	ST	0000000000	0000000000
X-X	10	5.584-026.0	Valve pin	1.000	ST	0000000000	0000000000
X-X	11	5.394-066.0	Protection part	1.000	ST	0000000000	0000000000
X-X	12	7.316-004.0	Bolt A 3x25 -CuZn ISO 2340	1.000	ST	0000000000	0000000000
X	13	7.316-432.0	Cotter 4x50 -St-A2E ISO 1234	1.000	ST	0000000000	0000000000
X-X	15	5.443-285.0	Caurules nipelis	1.000	ST	0000000000	0000000000
X-X	16	7.373-022.0	Hose clip	2.000	ST	0000000000	0000000000
X-X	17	6.388-719.0	Hose DN17	1.000	M	0000000000	0000000000
X-X	18	6.641-474.0	Kabeļu aptvere 8-210	1.000	ST	0000000000	0000000000
	19	5.311-157.0	Hexagon nut 1 1/4"	1.000	ST	0000000000	0000000000
	20	6.362-044.0	Seal 1 1/4Z CSM	1.000	ST	0000000000	0000000000
	21	5.409-208.0	Nipple	1.000	ST	0000000000	0000000000
X-X	22	6.388-563.0	Hose clip	2.000	ST	0000000000	0000000000
X	23	6.389-373.0	Hose PVC DN32	1.000	M		
X-X	24	6.362-078.0	Gredzenblīve 13,3x2,4	1.000	ST	0000000000	0000000000
X-X	25	5.443-224.0	Hose stem	1.000	ZST	0000000000	0000000000
X-X	26	5.310-061.0	Nut R 3/4"	1.000	ST	0000000000	0000000000
X-X	28	6.388-924.0	Water hose DN16	1.000	M		

## 50 Float chest

Rez.daļas/nodil.pakļ.daļas	Poz.	Materiāla Nr.	Nosaukums	Daudzums	Pārdoš. vienība	no sēr. Nr..	līdz sēr. Nr.
	30	7.303-076.0	Sheet metal screw ST4,8X13 -St-R2R (In6	2.000	ST	0000000000	0000000000
	31	7.312-042.0	Washer 4 -CuZn-E2E DIN 125-1	2.000	ST	0000000000	0000000000
X-X	32	7.311-064.0	Hexagon nut	1.000	ST	0000000000	0000000000
	33	6.641-756.0	Locknut PG 7	1.000	ST	0000000000	0000000000
X-X	34	6.641-451.0	Cable clamp 5	1.000	ST	0000000000	0000000000
X-X	35	5.050-280.0	Sheet metal component	1.000	ST	0000000000	0000000000
X-X	37	7.306-207.0	Screw M4x12 -A2-70 (In6Rd)	1.000	ST	0000000000	0000000000
	38	6.387-862.0	Angle A1-1/4"-RG5	1.000	ST	0000000000	0000000000
X-X	39	6.388-423.0	Angle bushing	1.000	ST	0000000000	0000000000
X-X	40	7.373-019.0	Hose clip A 10-16x9-W4 DIN3017	1.000	ST	0000000000	0000000000
X-X	41	6.388-247.0	Hose DN8 -PVC	1.000	M	0000000000	0000000000
X-X	42	7.312-054.0	Washer 12-A2 ISO 7090	1.000	ST		
X-X	43	6.631-846.0	Float regulator	1.000	ST		



## 60 Safety system

Rez.daļas/nodil.pakļ.daļas	Poz.	Materiāla Nr.	Nosaukums	Daudzums	Pārdoš. vienība	no sēr. Nr..	līdz sēr. Nr.
X-X	1	4.412-538.0	Safety valve	1.000	ST	0000000000	0000000000
X-X	2	6.362-481.0	Gredzenblīve 14,0 x 2,0 NBR 80	1.000	ST	0000000000	0000000000
X-X	3	6.412-263.0	Valve	1.000	ST	0000000000	0000000000
X	4	6.362-388.0	Gredzenblīve 8,0x1,5 -EPDM 70	1.000	ST	0000000000	0000000000
X-X	5	6.412-264.0	Piston with seal	1.000	ST	0000000000	0000000000
X-X	6	6.362-580.0	Gredzenblīve 17,0 X 2,0-NBR 70	1.000	ST	0000000000	0000000000
X-X	7	5.061-175.0	Housing	1.000	ST	0000000000	0000000000
	8	6.303-122.0	M4	1.000	ST	0000000000	0000000000
X	9	5.041-076.0	Clamp	1.000	ST	0000000000	0000000000
X-X	10	2.880-194.0	Reed switch replacement	1.000	ST	0000000000	0000000000
X-X	11	4.553-022.0	Piston	1.000	ST	0000000000	0000000000
X-X	12	5.332-057.0	Spirālveida atspere	1.000	ST	0000000000	0000000000
X-X	13	6.362-482.0	Gredzenblīve 10 x 1,5-NBR 70	1.000	ST	0000000000	0000000000
X-X	14	5.305-162.0	Formas skrūve	1.000	ST	0000000000	0000000000
X-X	15	6.641-474.0	Kabeļu aptvere 8-210	1.000	ST	0000000000	0000000000
X-X	16	6.388-247.0	Hose DN8 -PVC	1.000	M	0000000000	0000000000
X-X	17	7.373-019.0	Hose clip A 10-16x9-W4 DIN3017	1.000	ST	0000000000	0000000000
X-X	18	6.388-630.0	Hose stem	1.000	ST	0000000000	0000000000
X-X	19	6.685-864.0	HIGH PRESSURE VALVE	1.000	ST	0000000000	0000000000
X-X	20	4.402-024.0	Screw union	1.000	ST	0000000000	0000000000
X-X	21	5.401-296.0	Screw connector part	1.000	ST	0000000000	0000000000
X-X	22	6.362-151.0	Gredzenblīve 10 x 2 NBR 70	1.000	ST	0000000000	0000000000
X-X	23	6.414-418.0	Strainer	1.000	ST	0000000000	0000000000

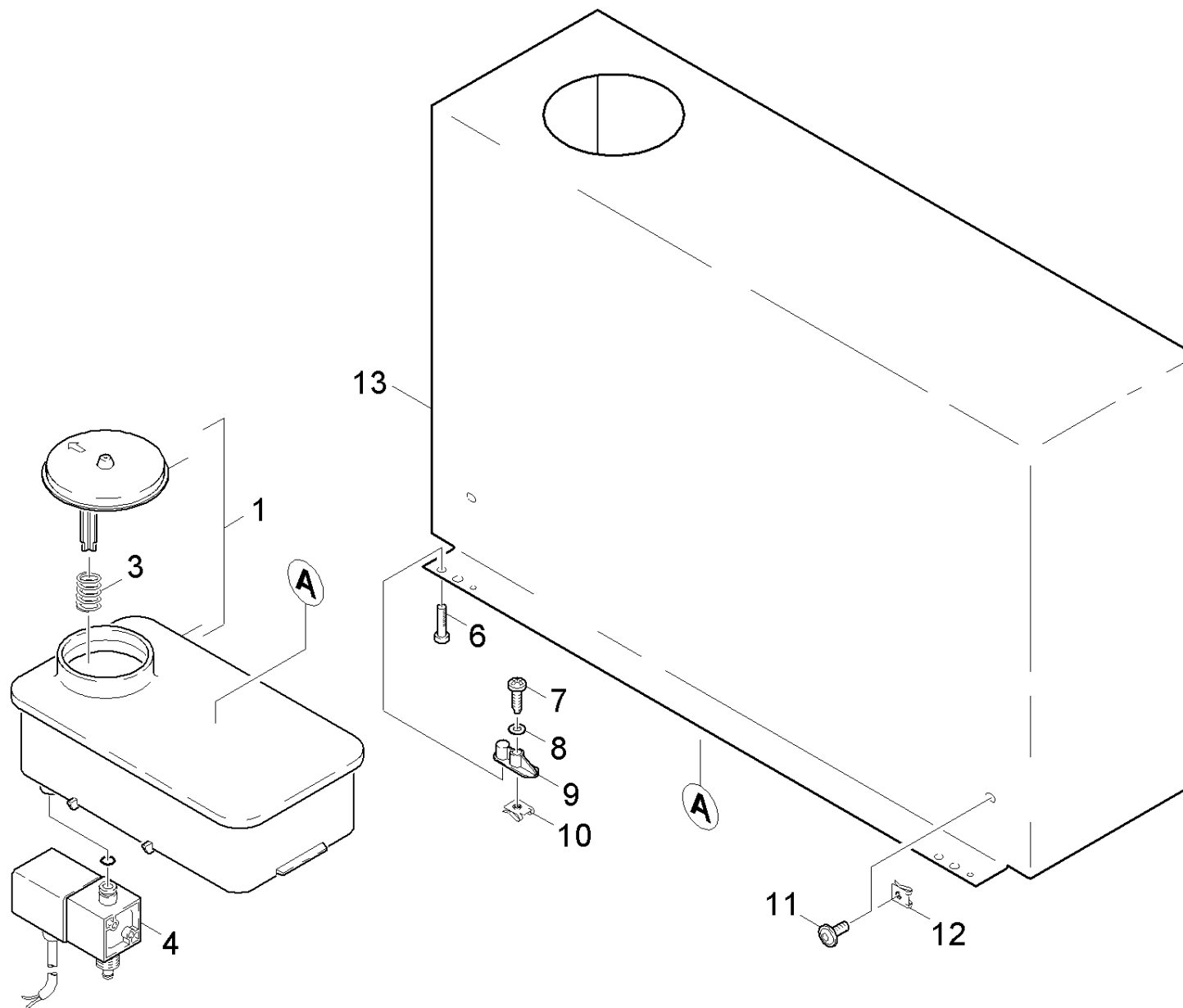


**10 Reed switch replacement (2.880-194.0)**

---

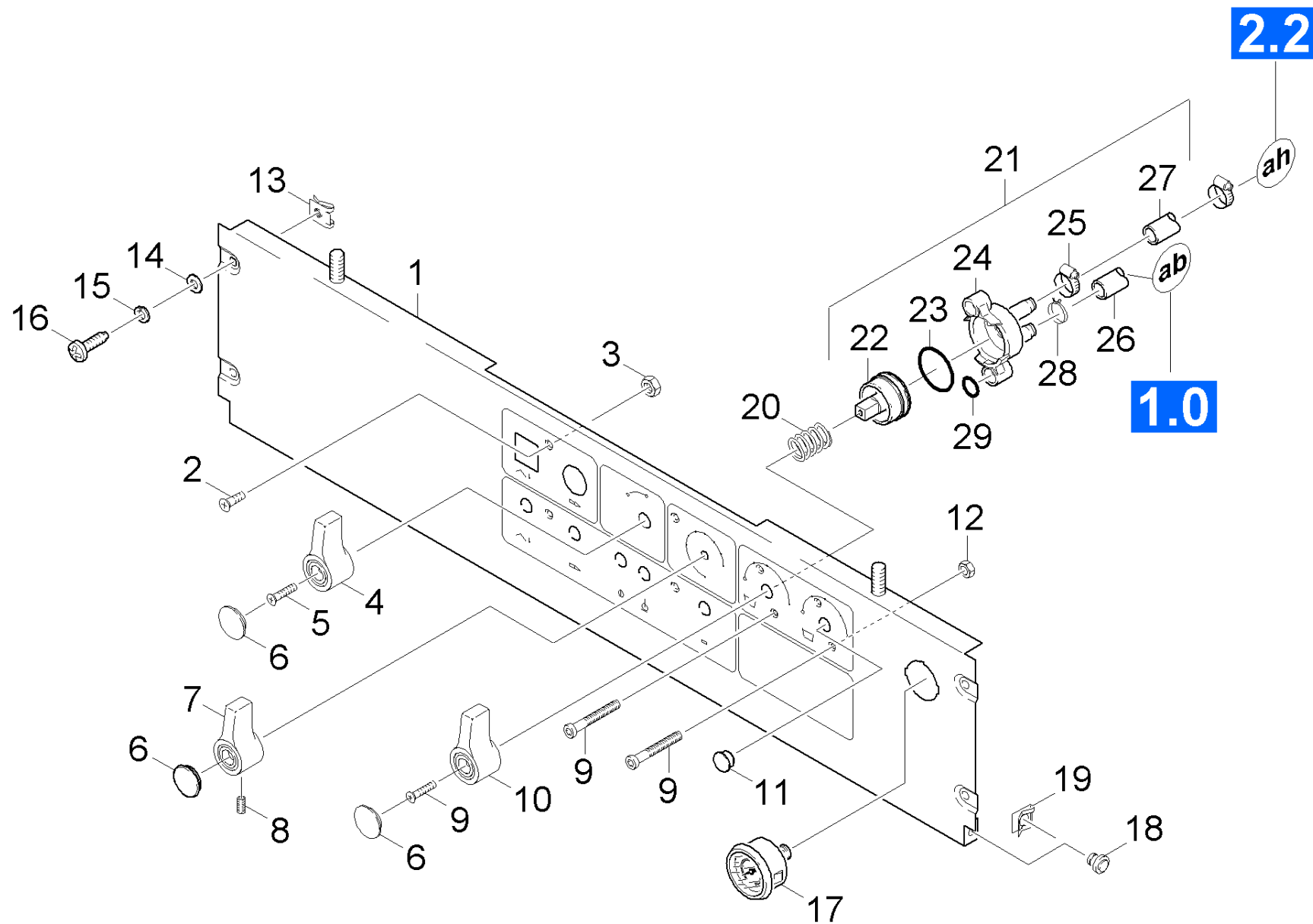
Poz.	Materiāla Nr.	Nosaukums	Daudzums	Pārdoš. vienība	no sēr. Nr..	līdz sēr. Nr.
10	6.631-105.0	Reed switch	1.000	ST	0000000000	0000000000

---



**70 Tank**

Rez.daļas/nodil.pakļ.daļas	Poz.	Materiāla Nr.	Nosaukums	Daudzums	Pārdoš. vienība	no sēr. Nr..	līdz sēr. Nr.
X-X	1	4.070-094.0	Tank	1.000	ST	0000000000	0000000000
X-X	3	5.332-001.0	Helical spring	1.000	ST	0000000000	0000000000
X-X	4	6.685-845.0	Solenōida vārsts	1.000	ST	0000000000	0000000000
	6	7.303-095.0	Screw 4x 12-ST-10.9-R2R (IN6RD)	2.000	ST	0000000000	0000000000
	7	7.303-080.0	Sheet metal screw ST4,8X32-ST-A2R (KOMB	2.000	ST	0000000000	0000000000
	8	7.312-278.0	washer	2.000	ST	0000000000	0000000000
	9	5.057-026.0	Support	2.000	ST	0000000000	0000000000
	10	6.310-034.0	Speed nut	2.000	ST	0000000000	0000000000
X-X	11	6.304-153.0	Oval head screw M6x12-A2 aehnī: ISO 738	4.000	ST	0000000000	0000000000
X	12	6.310-082.0	Putting nut M6	4.000	ST	0000000000	0000000000
	13	5.051-359.0	Panel float chest basalt grey H=483mm	1.000	ST	0000000000	0000000000

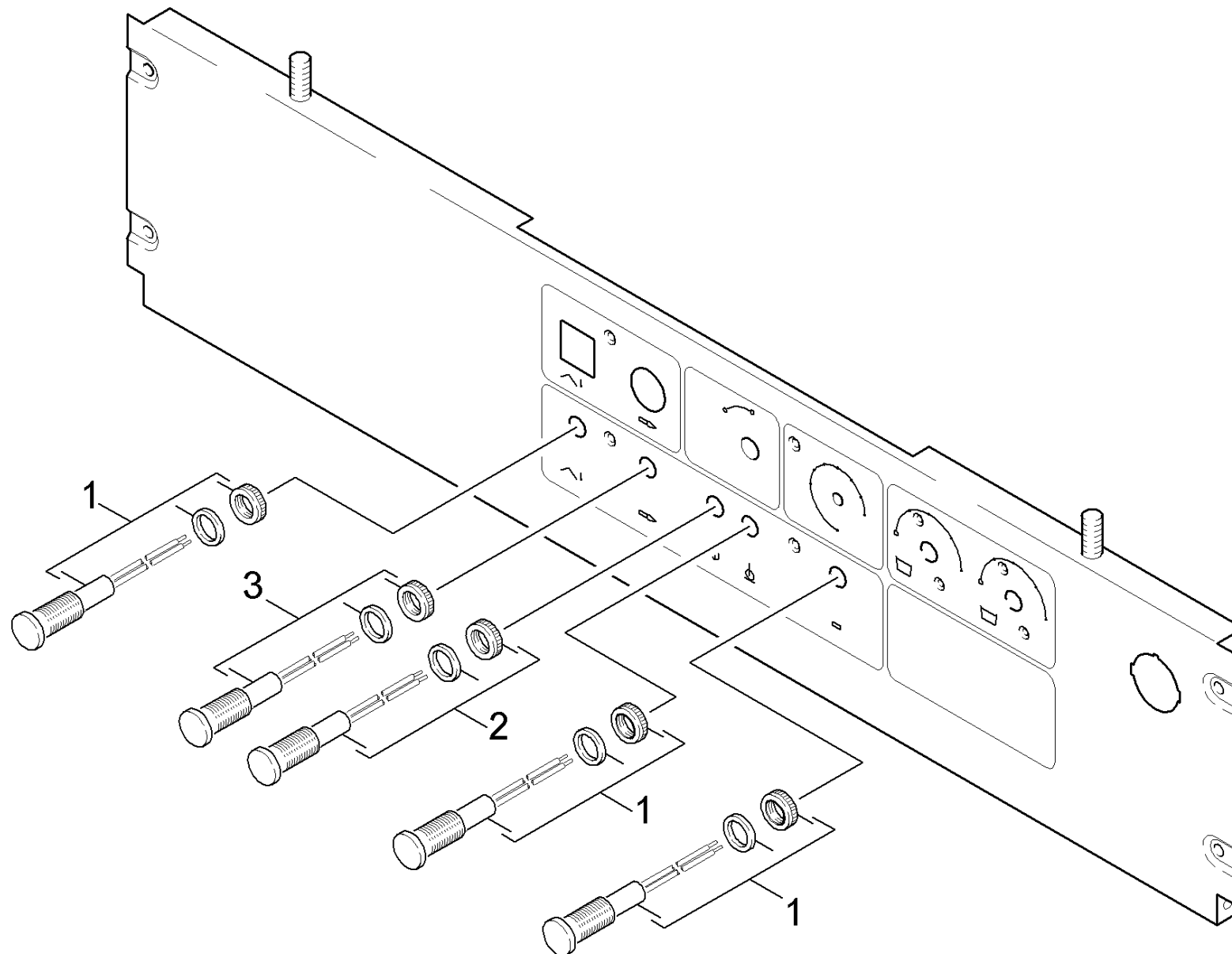


## 80 Control panel

Rez.daļas/nodil.pakļ.daļas	Poz.	Materiāla Nr.	Nosaukums	Daudzums	Pārdoš. vienība	no sēr. Nr..	līdz sēr. Nr.
	1	4.841-312.0	Control panel HDS 12/14-4 ST Gas	1.000	ST		
X-X	2	7.305-599.0	Countersunk screw M 5x10-A2-70-sw ISO 7	4.000	ST	0000000000	0000000000
X-X	3	7.311-421.0	Hexagon nut M 5-04-A2E ISO 10511	4.000	ST	0000000000	0000000000
	4	5.321-235.0	Handhold	1.000	ST	0000000000	0000000000
X-X	5	7.306-415.0	Cylinder head screw M3,5x12-4.8-A2E ISO1	1.000	ST	0000000000	0000000000
X-X	6	5.132-010.0	plug	3.000	ST	0000000000	0000000000
	7	5.321-294.0	Handhold	1.000	ST	0000000000	0000000000
X-X	8	7.307-181.0	threaded pin	1.000	ST	0000000000	0000000000
X-X	9	7.303-125.0	Countersunk screw 4x16 -10.9-R2R (In6Rd	3.000	ST	0000000000	0000000000
X-X	10	5.321-067.0	Handhold	1.000	ST	0000000000	0000000000
	11	6.368-133.0	Cap	1.000	ST	0000000000	0000000000
	12	7.311-430.0	Hexagon nut M4 -04-A2E ISO 10511	2.000	ST	0000000000	0000000000
	13	6.310-121.0	Speed nut	4.000	ST	0000000000	0000000000
	14	7.312-052.0	Washer 5 -A2 ISO 7089	4.000	ST	0000000000	0000000000
X-X	15	7.313-002.0	Spring washer B 5-FSt-A3E DIN 127	4.000	ST	0000000000	0000000000
	16	7.303-076.0	Sheet metal screw ST4,8X13 -St-R2R (In6	4.000	ST	0000000000	0000000000
X-X	17	6.421-350.0	Pressure gauge yellow 0-3,15MPa (315 Bar	1.000	ST	0000000000	0000000000
	18	6.373-346.0	Bolt	2.000	ST	0000000000	0000000000
	19	6.343-006.0	Fuse	2.000	ST	0000000000	0000000000
X-X	20	5.332-028.0	Helical spring	1.000	ST	0000000000	0000000000
X-X	21	4.580-064.0	Valve	1.000	ST	0000000000	0000000000
X	22	5.581-039.0	Valve seat	1.000	ST	0000000000	0000000000
X-X	23	6.362-712.0	Gredzenblīve 25,3 X 2,4	1.000	ST	0000000000	0000000000
X-X	24	5.587-054.0	Vārsta korpuss	1.000	ST	0000000000	0000000000
X-X	25	7.373-019.0	Hose clip A 10-16x9-W4 DIN3017	1.000	ST	0000000000	0000000000

**80 Control panel**

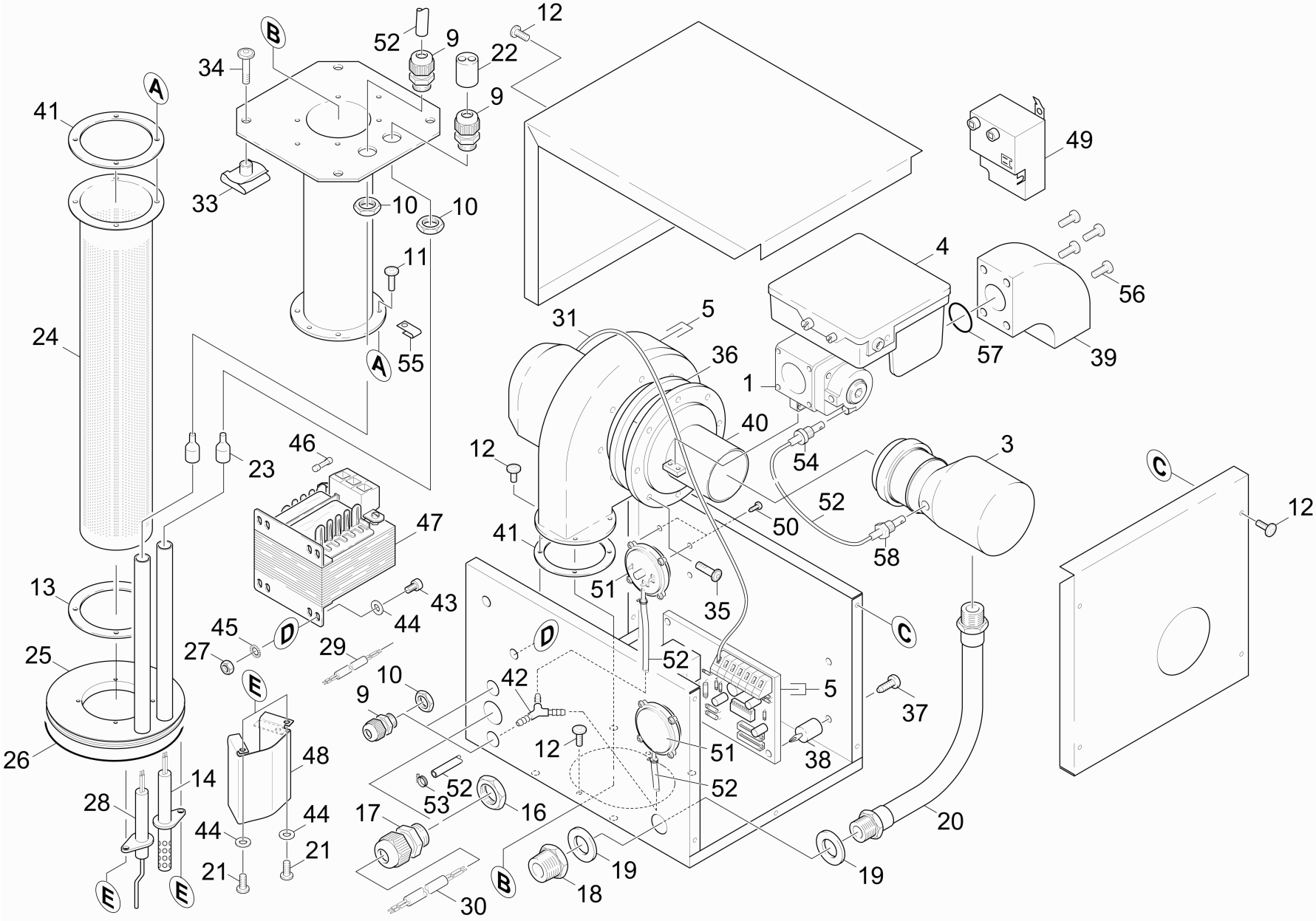
Rez.daļas/nodil.pakļ.daļas	Poz.	Materiāla Nr.	Nosaukums	Daudzums	Pārdoš. vienība	no sēr. Nr..	līdz sēr. Nr.
X-X	26	6.388-194.0	Šūtene DN 7	1.000	M		
X-X	27	6.388-247.0	Hose DN8 -PVC	1.000	M		
	28	6.388-561.0	Hose clip	1.000	ST	0000000000	0000000000
X-X	29	6.362-386.0	Gredzenblīve 5,0 x 1,5-NBR 80	1.000	ST	0000000000	0000000000
	30	7.303-035.0	Screw M4x30 -St-R2R (In6Rd)	2.000	ST	0000000000	0000000000



**90 Pilot lamp**

Rez.daļas/nodil.pakļ.daļas	Poz.	Materiāla Nr.	Nosaukums	Daudzums	Pārdoš. vienība	no sēr. Nr..	līdz sēr. Nr.
X-X	1	6.651-184.0	Pilot lamp red	3.000	ST	0000000000	0000000000
X	2	6.651-220.0	Pilot lamp green	1.000	ST	0000000000	0000000000
X	3	6.651-223.0	Pilot lamp red	1.000	ST	0000000000	0000000000





**100 Burner**

Rez.daļas/nodil.pakļ.daļas	Poz.	Materiāla Nr.	Nosaukums	Daudzums	Pārdoš. vienība	no sēr. Nr..	līdz sēr. Nr.
X	1	6.525-123.0	Compact unit Gas	1.000	ST	0000000000	0000000000
	3	5.029-650.0	Tube	1.000	ST	0000000000	0000000000
X-X	4	6.633-490.0	Gas firing automatic	1.000	ST	0000000000	0000000000
X-X	5	2.642-384.0	Spare part set blower circuit board	1.000	ST	0000000000	0000000000
X-X	9	6.648-399.0	Cable gland black M16x1,5	4.000	ST	0000000000	0000000000
	10	6.648-415.0	Locknut black M16	4.000	ST	0000000000	0000000000
X-X	11	7.306-207.0	Screw M4x12 -A2-70 (In6Rd)	4.000	ST	0000000000	0000000000
X	12	7.303-032.0	Screw M4x12 -St-R2R (In6Rd)	8.000	ST	0000000000	0000000000
X-X	13	6.363-347.0	Seal burner HDS 9/16ST	1.000	ST	0000000000	0000000000
X-X	14	6.618-107.0	Spark plug	1.000	ST	0000000000	0000000000
	16	6.648-206.0	Locknut black M25	1.000	ST	0000000000	0000000000
	17	6.648-401.0	Kabeļa ievads, melns M25X1,5	1.000	ST	0000000000	0000000000
	18	6.387-422.0	Reducing nipple N4-1"x3/4"-ZN-A EN 1024	1.000	ST	0000000000	0000000000
X-X	19	7.312-025.0	Washer 27-200HV-A3E ISO7090	1.000	ST	0000000000	0000000000
	20	6.391-694.0	Gas hose	1.000	ST	0000000000	0000000000
	21	7.306-205.0	Screw M4x8 -A2-70 (In6Rd)	2.000	ST	0000000000	0000000000
	22	6.648-494.0	Multiple sealing insert M16 2x4	1.000	ST	0000000000	0000000000
X-X	23	6.641-754.0	RUBBER CAP	2.000	ST	0000000000	0000000000
	24	6.525-139.0	Tube burner	1.000	ST	0000000000	0000000000
	25	4.664-087.0	Tube burner complete	1.000	ST	0000000000	0000000000
X-X	26	6.362-954.0	O-Ring seal 120X4 -NBR 70	1.000	ST	0000000000	0000000000
X-X	27	7.311-064.0	Hexagon nut	2.000	ST	0000000000	0000000000
X-X	28	6.526-216.0	Ionization electrode	1.000	ST	0000000000	0000000000
	29	6.649-097.0	Cable	1.000	ST	0000000000	0000000000
	30	6.649-096.0	Cable	1.000	ST	0000000000	0000000000

**100 Burner**

Rez.daļas/nodil.pakļ.daļas	Poz.	Materiāla Nr.	Nosaukums	Daudzums	Pārdoš. vienība	no sēr. Nr..	līdz sēr. Nr.
	31	6.649-403.0	Cable PWM	1.000	ST	0000000000	0000000000
X-X	33	6.130-001.0	Uzgrieznis	4.000	ST	0000000000	0000000000
X-X	34	7.304-521.0	Hexagonal head screw M 6x16-A4-70 ISO 4	4.000	ST	0000000000	0000000000
X-X	35	7.303-038.0	Screw M6x20 -St-R3R (In6Rd)	2.000	ST	0000000000	0000000000
	36	6.286-434.0	Seal Venturi (Kork)	1.000	ST	0000000000	0000000000
	37	7.303-136.0	Sheet metal screw ST3,5X 6,5-ST-R2R (IN	4.000	ST	0000000000	0000000000
X-X	38	6.647-425.0	Distance holder	4.000	ST	0000000000	0000000000
	39	5.122-466.0	Flange connection Gas 3/4"	1.000	ST	0000000000	0000000000
	40	6.415-895.0	Nozzle mouthpiece CVI Venturi	1.000	ST	0000000000	0000000000
X-X	41	6.363-345.0	Seal	1.000	ST		
	42	6.389-225.0	Y-Bushing Y5	1.000	ST		
	43	7.306-205.0	Screw M4x8 -A2-70 (In6Rd)	2.000	ST	0000000000	0000000000
X	44	7.312-067.0	Washer 4-A2 ISO 7089	4.000	ST	0000000000	0000000000
	45	7.313-031.0	Spring washer A 4-Edelstahl DIN 128	2.000	ST	0000000000	0000000000
X-X	46	6.644-052.0	Fuse insert slow G-2,0A	1.000	ST	0000000000	0000000000
	47	6.622-021.0	control transformer	1.000	ST	0000000000	0000000000
X-X	48	5.044-832.0	Holder	1.000	ST	0000000000	0000000000
X-X	49	6.622-260.0	Transformer	1.000	ST	0000000000	0000000000
X-X	50	7.306-206.0	Screw M4x10 -A2-70 ISO 14583	4.000	ST	0000000000	0000000000
X-X	51	2.638-961.0	Conversion kit pressure switch air	2.000	ST	0000000000	0000000000
X-X	52	6.389-534.0	Šļūtene	1.000	M	0000000000	0000000000
	53	6.391-657.0	Hose clip 8-16	2.000	ST	0000000000	0000000000
	54	6.391-091.0	Hose stem	1.000	ST	0000000000	0000000000
	55	5.041-121.0	Grounding tongue	1.000	ST		
	56	7.306-167.0	Cylinder head screw M 4x40-8.8-A2E DIN	4.000	ST		

**100 Burner**

Rez.daļas/nodil.pakļ.daļas	Poz.	Materiāla Nr.	Nosaukums	Daudzums	Pārdoš. vienība	no sēr. Nr..	līdz sēr. Nr.
X-X	57	6.362-168.0	o ring seal	1.000	ST		
	58	5.402-657.0	Connection piece	1.000	ST		
	100	6.369-837.0	Set of gaskets assembly kit Venturi	1.000	ST	0000000000	0000000000

**51 Conversion kit pressure switch air (2.638-961.0)**

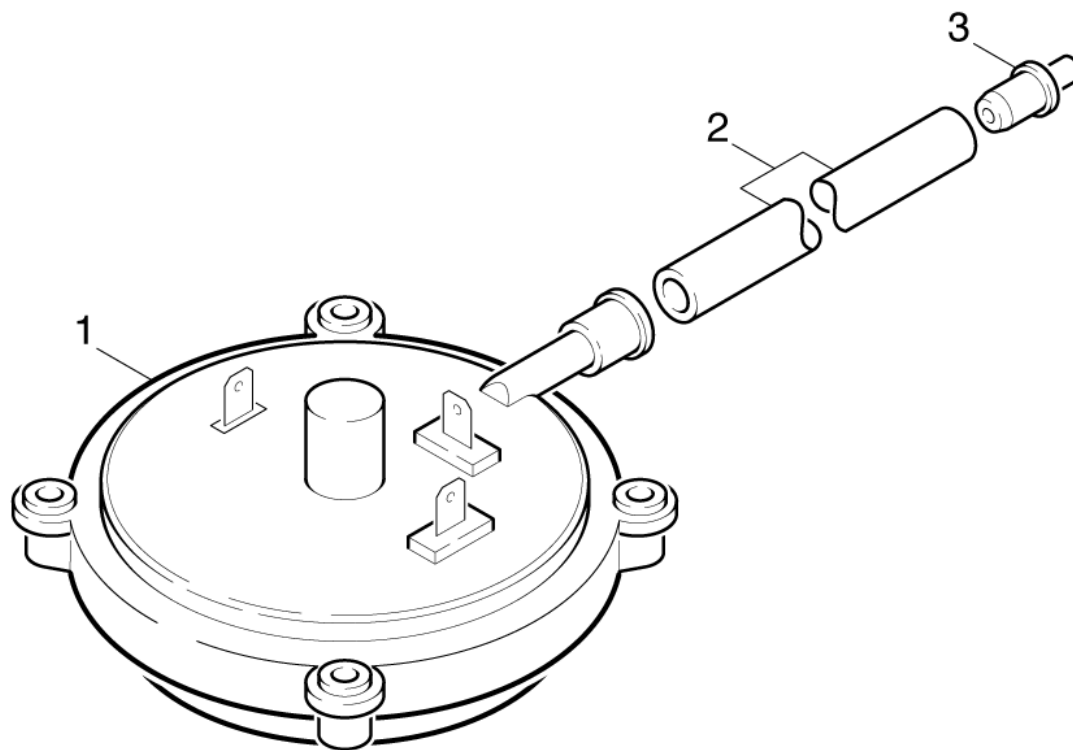
<b>Poz.</b>	<b>Nosaukums</b>	<b>Daudzums</b>	<b>Pārdoš. vienība</b>	<b>no sēr. Nr..</b>	<b>līdz sēr. Nr.</b>
4	Assembly instruction pressure switch air	1.000	ST	0000000000	0000000000
Pozīcijas teksts: 26389610					
8	Spare parts list pressure switch	1.000	ST	0000000000	0000000000
Pozīcijas teksts: 26389610					

## 8 Spare parts list pressure switch

---

Poz.	Nosaukums	Daudzums	Pārdoš. vienība	no sēr. Nr..	līdz sēr. Nr.
10	Conversion kit pressure switch	1.000	ST	000000000	000000000

---

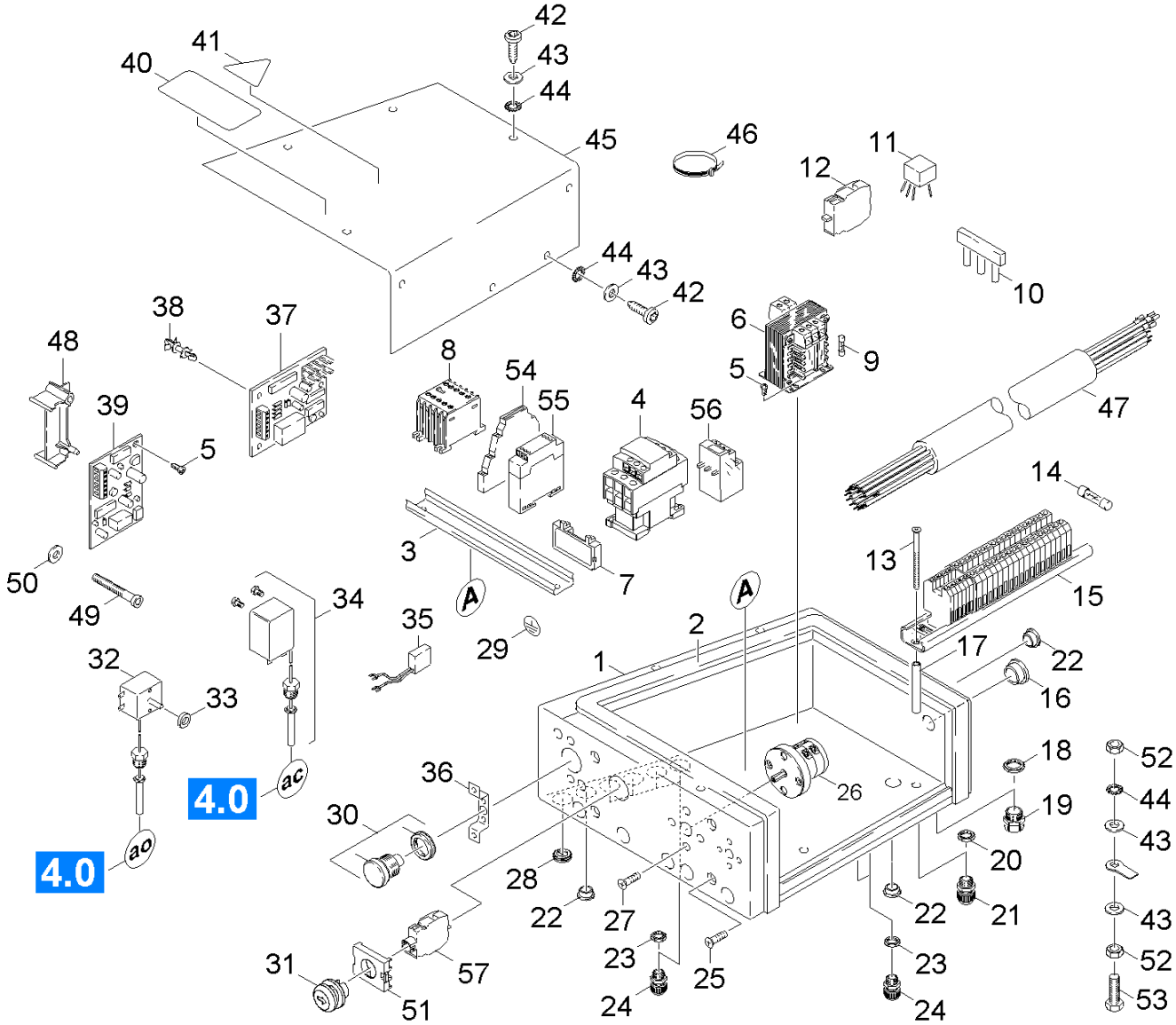


## 10 Conversion kit pressure switch

---

Poz.	Materiāla Nr.	Nosaukums	Daudzums	Pārdoš. vienība	no sēr. Nr..	līdz sēr. Nr.
1		Stockpiling discontinued	1.000	ST	0000000000	0000000000
2	5.442-864.0	Piece of tube	1.000	ST	0000000000	0000000000
3	5.409-270.0	Nipple	1.000	ST	0000000000	0000000000





**110 Equipment cabinet**

Rez.daļas/nodil.pakļ.daļas	Poz.	Materiāla Nr.	Nosaukums	Daudzums	Pārdoš. vienība	no sēr. Nr..	līdz sēr. Nr.
	1	5.049-651.0	Sheet metal component	1.000	ST	0000000000	0000000000
X-X	2	6.273-042.0	Sealing tape 19x4	1.000	M		
	3	7.233-313.0	Mounting rail TH 35-7,5 -ST-ZE EN 60715	1.000	M		
X-X	4	6.632-334.0	Jaudas slēdzis LC1 D32 B7	1.000	ST	0000000000	0000000000
	5	7.303-030.0	Screw M4x8 -St-P2R (In6Rd)	4.000	ST	0000000000	0000000000
	6	6.622-021.0	control transformer	1.000	ST	0000000000	0000000000
	7	6.632-351.0	Resistor	1.000	ST	0000000000	0000000000
X-X	8	6.632-282.0	Auxiliary contactor 40 GR0	1.000	ST	0000000000	0000000000
X-X	9	6.644-052.0	Fuse insert slow G-2,0A	1.000	ST	0000000000	0000000000
	10	6.643-726.0	Brigde only for replacement	1.000	ST	0000000000	0000000000
	11	4.828-007.0	Anti-interference filter complete	1.000	ST	0000000000	0000000000
	12		Stockpiling discontinued	1.000	ST	0000000000	0000000000
X	13	7.303-045.0	Screw M5X 55-ST-A2R (IN6RD)	2.000	ST	0000000000	0000000000
X-X	14	6.644-146.0	Fuse medium time-lag 6,3A	2.000	ST	0000000000	0000000000
	15	6.643-802.0	Strip terminal	1.000	ST	0000000000	0000000000
	16	6.648-425.0	Blind plug grey M25x1,5	1.000	ST	0000000000	0000000000
	17	5.025-727.0	Tube	2.000	ST	0000000000	0000000000
	18	6.648-415.0	Locknut black M16	10.000	ST	0000000000	0000000000
	19	6.648-401.0	Kabeļa ievads, melns M25X1,5	3.000	ST	0000000000	0000000000
	20	6.648-414.0	Locknut black M12	4.000	ST	0000000000	0000000000
X-X	21	6.648-399.0	Cable gland black M16x1,5	7.000	ST	0000000000	0000000000
	22	6.648-423.0	Aizbāznis, pelēks, M16X1,5	3.000	ST	0000000000	0000000000
	23	6.648-206.0	Locknut black M25	4.000	ST	0000000000	0000000000
	24	6.648-398.0	Cable gland black M12x1,5	4.000	ST	0000000000	0000000000
X	25	7.305-033.0	Countersunk screw M4x6-A2-70 (IN6RD)	4.000	ST	0000000000	0000000000

**110 Equipment cabinet**

Rez.daļas/nodil.pakļ.daļas	Poz.	Materiāla Nr.	Nosaukums	Daudzums	Pārdoš. vienība	no sēr. Nr..	līdz sēr. Nr.
X-X	26	6.631-081.0	Switch	1.000	ST	0000000000	0000000000
	27	7.305-022.0	Countersunk screw M4x12 -4.8-A2E ISO 20	2.000	ST	0000000000	0000000000
	28	5.365-109.0	Profile gasket	1.000	ST	0000000000	0000000000
X	29	6.643-145.0	Label earthing	1.000	ST	0000000000	0000000000
	30	5.324-073.0	Deblocking button	1.000	ST	0000000000	0000000000
	31	6.651-487.0	Push button black	1.000	ST		
X-X	32	6.685-716.0	Termostats	1.000	ST	0000000000	0000000000
	33	6.362-254.0	Washer 12X5X2,0	1.000	ST	0000000000	0000000000
X	34	6.686-323.0	Temperature limiter	1.000	ST	0000000000	0000000000
	35	6.632-275.0	Resistor	1.000	ST	0000000000	0000000000
	36	5.042-481.0	Holder	1.000	ST	0000000000	0000000000
X-X	37	6.631-538.0	Timer module	1.000	ST	0000000000	0000000000
	38	6.373-482.0	Locking hook	3.000	ST	0000000000	0000000000
X-X	39	4.633-058.0	Pulse generator	1.000	ST	0000000000	0000000000
	40	5.386-008.0	Warning sign	1.000	ST	0000000000	0000000000
	41	5.386-007.0	Label	1.000	ST	0000000000	0000000000
X-X	42	7.303-038.0	Screw M6x20 -St-R3R (In6Rd)	7.000	ST		
X-X	43	7.312-002.0	Washer 5-200HV-A3E ISO 7090	9.000	ST		
	44	7.312-172.0	Toothed lock washer A5,3-FSt-A3E DIN 67	8.000	ST		
	45	5.063-968.0	Cover	1.000	ST	0000000000	0000000000
X-X	46	6.641-463.0	Cable tape	11.000	ST	0000000000	0000000000
	47		Stockpiling discontinued	1.000	ST	0000000000	0000000000
	48	5.057-043.0	Support	1.000	ST	0000000000	0000000000
	49	7.303-035.0	Screw M4x30 -St-R2R (In6Rd)	1.000	ST	0000000000	0000000000
	50		Stockpiling discontinued	1.000	ST	0000000000	0000000000

**110 Equipment cabinet**

Rez.daļas/nodil.pakļ.daļas	Poz.	Materiāla Nr.	Nosaukums	Daudzums	Pārdoš. vienība	no sēr. Nr..	līdz sēr. Nr.
X-X	51	6.651-482.0	Montāžas adapteris	1.000	ST	0000000000	0000000000
	52	7.312-065.0	washer	2.000	ST	0000000000	0000000000
X-X	53	7.306-079.0	Screw M5x25 -8.8-R2R (In6Rd)	1.000	ST	0000000000	0000000000
X-X	54	6.633-665.0	Relay 1W 24VAC/DC 6mm	2.000	ST	0000000000	0000000000
X-X	55	6.633-365.0	Time relay Multifunktion	1.000	ST	0000000000	0000000000
	56	6.633-481.0	Overload relay	1.000	ST		
X-X	57	6.635-435.0	Komutējošais elements S	1.000	ST		