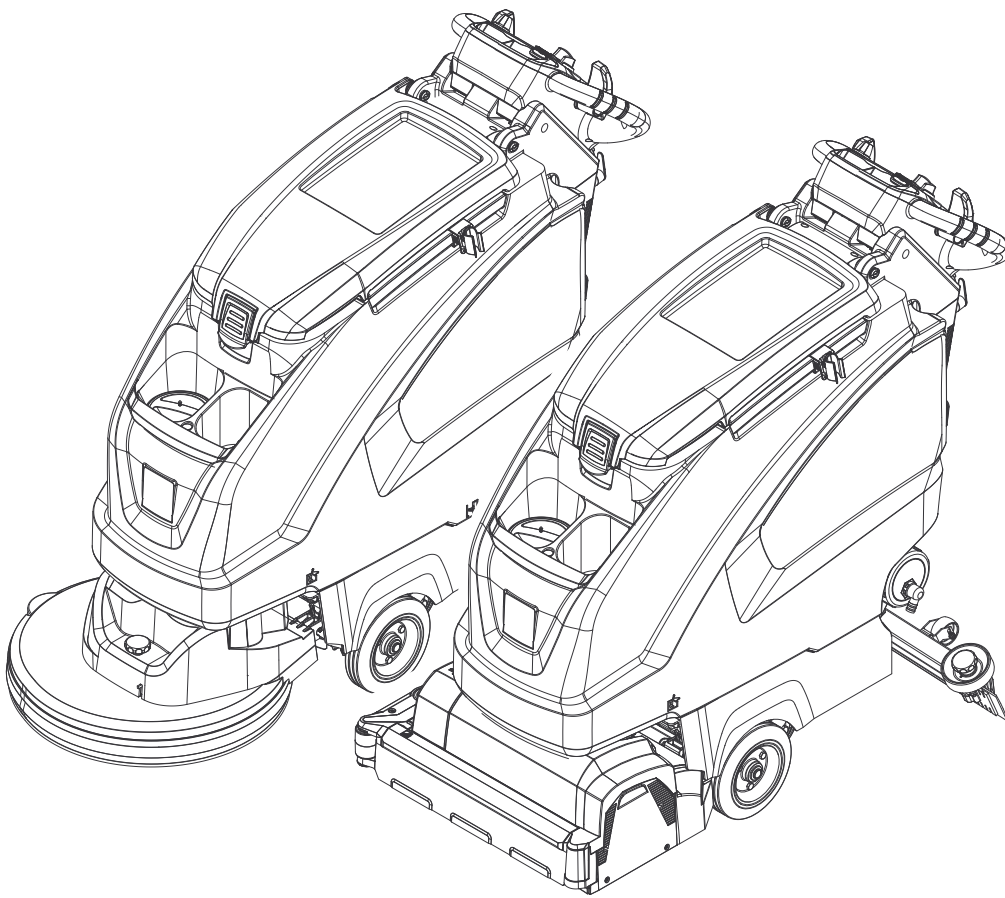



B 40 C Bp
B 40 W Bp



Register and win!
www.kärcher.com/register-and-win



 Pirms ierīces pirmās lietošanas izlasiet instrukcijas oriģinālvalodā, rīkojieties saskaņā ar norādījumiem tajā un uzglabājiet to vēlākai izmantošanai vai turpmākiem lietotājiem.

Satura rādītājs

Drošības norādījumi	LV	1
Darbība	LV	1
Noteikumiem atbilstoša lietošana	LV	1
Vides aizsardzība	LV	1
Garantija	LV	1
Vadības un funkcijas elementi	LV	2
Pirms ekspluatācijas uzsākšanas	LV	3
Darbība	LV	4
Apturēšana un izslēgšana	LV	5
Pelēkā Intelligent Key	LV	5
Transportēšana	LV	6
Glabāšana	LV	6
Kopšana un tehniskā apkope	LV	6
Aizsardzība pret aizsalšanu	LV	8
Traucējumi	LV	9
B 40 piederumi	LV	10
Tehniskie dati	LV	11
EK Atbilstības deklarācija	LV	11
Rezerves daļas	LV	11

Drošības norādījumi

Pirms aparāta pirmās lietošanas reizes izlasiet un ievērojiet šo lietošanas instrukciju un pievienoto brošūru "Drošības norādījumi suku tīrīšanas aparātiem un strūklas ekstrakcijas aparātiem", Nr. 5.956-251.

Aparātu drīkst lietot tikai tad, ja ir aizvērts pārsegs un visi vāki.

Lai nekavējoties pārtrauktu visas funkcijas, izņemiet Intelligent Key (avārijas izslēgšana).

Aparātu drīkst izmantot tikai uz virsmām, uz kurām netiek pārsniegts maksimāli pieļaujama kāpums, skatīt nodaļu "Tehniskie dati".

BRĪDINĀJUMS

Nelietojiet aparātu uz slīpām virsmām.

Drošības ierīces

Drošības ierīces kalpo lietotāja aizsardzībai un tās nedrīkst izslēgt vai apiet to darbību.

Drošības slēdzis (B 40 C Bp)

Ja atļaiž drošības slēdzi, suku piedziņa izslēdzas.

Braukšanas svira (B 40 W Bp)

Ja atļaiž braukšanas sviru, braukšanas un suku piedziņa izslēdzas.

Riska pakāpes

BĪSTAMI

Norāde par tieši draudošām briesmām, kuras izraisa smagas traumas vai nāvi.

BRĪDINĀJUMS

Norāde par iespējami draudošām briesmām, kuras var izraisīt smagas traumas vai nāvi.

UZMANĪBU

Norāda uz iespējami bīstamu situāciju, kura var radīt vieglus ievainojumus.

IEVĒRĪBAI

Norāde par iespējami bīstamu situāciju, kura var radīt materiālos zaudējumus.

Darbība

Šo grīdas slaucīšanas mašīnu lieto līdzenu grīdu slapjai tīrīšanai vai pulēšanai.

- Noregulējot ūdens daudzumu un tīrīšanas līdzekļa daudzumu, aparātu var viegli pielāgot attiecīgajam tīrīšanas uzdevumam.
- Aparātam ir tīrā ūdens un netīrā ūdens tvertne (katra ar 40 litru tilpumu). Tādējādi ir iespējama efektīva tīrīšana ilgu darbības laiku.
- Atkarībā no izvēlētas tīrīšanas galviņas B 40 darba platums ir no 430 mm līdz 550 mm.
- **B 40 C Bp**
Šī varianta aparātam nav braukšanas piedziņas. Kustība uz priekšu notiek, manuāli stumjot, un šo procesu atbalsta suku rotēšana. Suku piedziņu baro divi akumulatori.
- **B 40 W Bp**
Šī varianta aparātam ir braukšanas piedziņa. Braukšanas ātrumu var noregulēt iepriekš ar grozāmu pogu.
- Lādētājs visos aparātos jau ir iebūvēts. Akumulatorus var izvēlēties atkarībā no konfigurācijas (par to lasiet nodaļā "Ieteicamie akumulatori").

Norādījums:

Atbilstoši attiecīgajam tīrīšanas uzdevumam, aparāts var tikt aprīkots ar dažādiem piederumiem.

Jautājiet pēc mūsu kataloga vai apmeklējiet mūs internetā www.kaercher.com.

Noteikumiem atbilstoša lietošana

Izmantojiet šo aparātu tikai atbilstoši šajā instrukcijā ietvertajiem norādījumiem.

- Aparātu drīkst lietot tikai tādu gludu grīdu tīrīšanai, kuras nav jūtīgas pret mitrumu un pret pulēšanu.
- Aparāts nav piemērots sasuļošanu virsmu tīrīšanai (piem., saldētavās).
- Aparātu drīkst aprīkot tikai ar oriģināliem piederumiem un oriģinālām rezervdaļām.
- Aparāts nav paredzēts izmantošanai sprādzienbīstamās vidēs.
- Ar aparātu nedrīkst uzsūkt viegli uzliesmojošas gāzes, neatšķaidītas skābes vai šķīdinātājus.
Pie tiem pieskaitāmi benzīns, krāsu šķīdinātājs vai šķidrās kurināmais, kuri, sajaucoties ar iesūkto gaisu, var radīt sprādzienbīstamus maisījumus. Neizmantojiet acetonu, neatšķaidītas skābes un šķīdinātājus, jo tie var bojāt aparātā izmantotos materiālus.
- Aparāts ir paredzēts izmantošanai uz virsmām ar maksimālo kāpumu, kāds norādīts sadaļā "Tehniskie dati".

Vides aizsardzība



Iepakojuma materiālus ir iespējams pārstrādāt atkārtoti. Lūdzu, neizmetiet iepakojumu māsaimniecības atkritumos, bet gan nogādājiet to vietā, kur tiek veikta atkritumu otrreizējā pārstrāde.



Nolietotās ierīces satur noderīgus materiālus, kurus iespējams pārstrādāt un izmantot atkārtoti. Baterijas, eļļa un tamlīdzīgas vielas nedrīkst nokļūt apkārtējā vidē. Šī iemesla dēļ lūdzam utilizēt vecās ierīces ar atbilstošu atkritumu savākšanas sistēmu starpniecību.

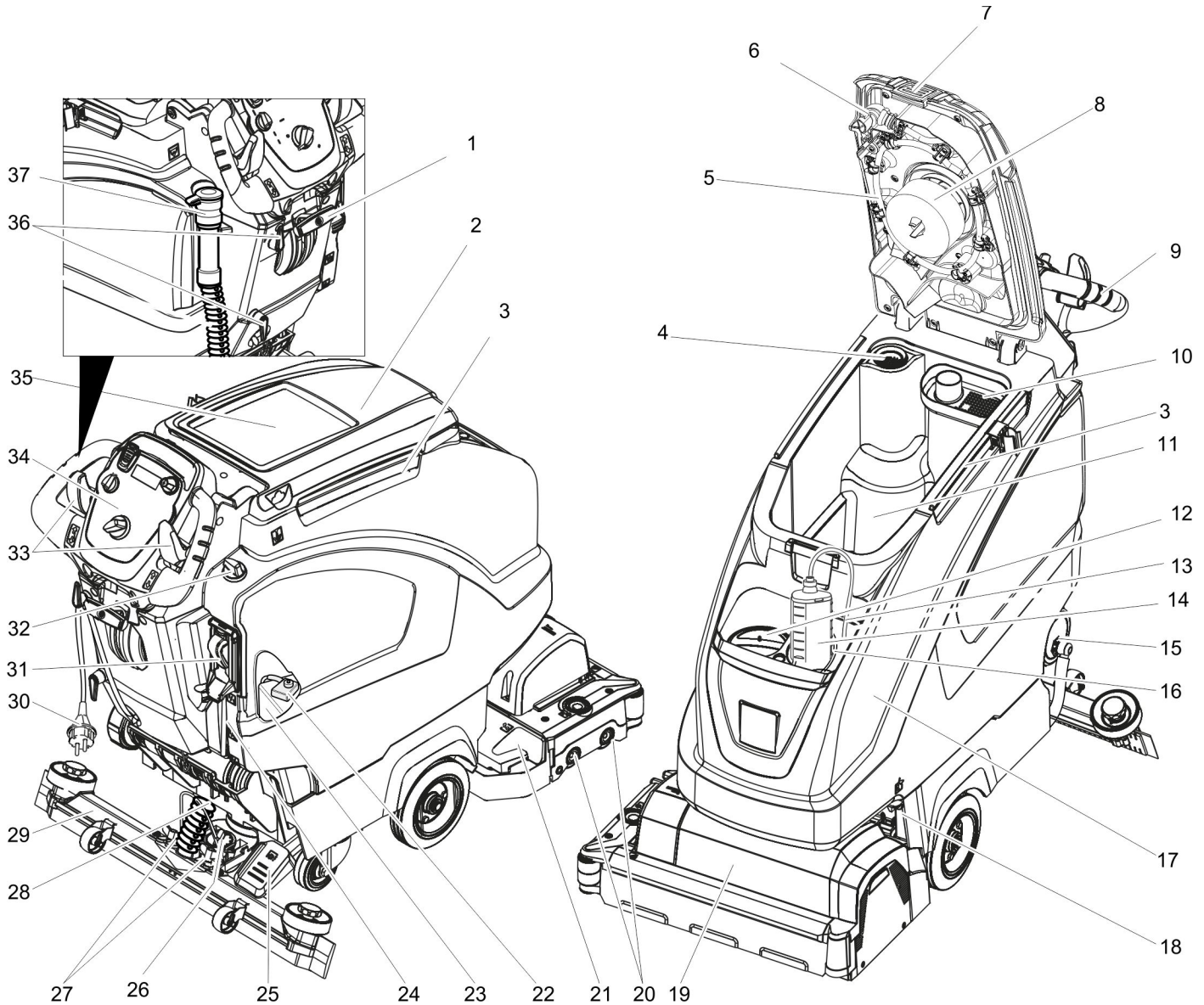
Informācija par sastāvdaļām (REACH)

Aktuālo informāciju par sastāvdaļām atradīsiet:

www.kaercher.com/REACH

Garantija

Mūsu pilnvarotās tirdzniecības sabiedrības izsniegtie garantijas noteikumi ir spēkā katrā valstī. Garantijas perioda laikā mēs bez maksas novērsīsim radušos darbības traucējumus Jūsu piederumos, ja to cēlonis ir materiāla vai ražošanas defekts. Ja nepieciešams garantijas remonts, lūdzam griezties pie Jūsu tirdzniecības pārstāvja vai tuvākajā pilnvarotajā klientu apkalpošanas centrā, uzrādot pirkumu apliecinājošu dokumentu.



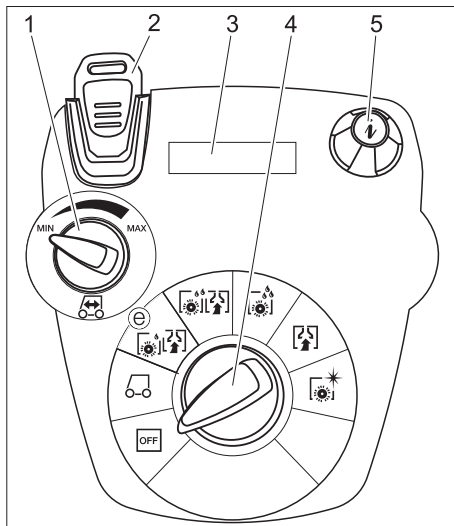
- | | |
|---|---|
| 1 Sūkšanas stieņa nolaišanas svira | 22 Bateriju polu drošinātāji |
| 2 Netīrā ūdens tvertnes vāks | 23 Akumulators * |
| 3 Homebase turētājsliede | 24 Tīrā ūdens uzpildes līmeņa indikācija |
| 4 Šķiedru filtrs | 25 Pedālis tīrīšanas galviņas pacelšanai/nolaišanai |
| 5 Skalošanas sistēmas netīrā ūdens tvertne (opcija) | 26 Grozāmrokturis sūkšanas stieņa savēršanai |
| 6 Skalošanas sistēmas elastīgais noslēgs (opcija) | 27 Uzgriežņi sūkšanas stieņa nostiprināšanai |
| 7 Netīrā ūdens tvertnes fiksators | 28 Sūkšanas šļūtene |
| 8 Pludiņš | 29 Sūkšanas stienis * |
| 9 Vadāmais rokturis | 30 Lādētāja pieslēguma kabelis |
| 10 Lielo netīrumu siets | 31 Tīrā ūdens tvertnes automātiskā uzpildes sistēma (opcija) |
| 11 Netīrā ūdens tvertne | 32 Ūdens daudzuma regulēšanas poga |
| 12 Tīrā ūdens tvertnes iepildīšanas atvērumš | 33 Braukšanas svira (B 40 W Bp)
Drošības slēdzis (B 40 C Bp) |
| 13 Tīrīšanas līdzekļa sūkšanas šļūtene (tikai variantam DOSE) | 34 Vadības pults |
| 14 Tīrīšanas līdzekļa pudele (tikai variantam DOSE) | 35 Novietne tīrīšanas komplektam "Homebase Box" |
| 15 Tīrā ūdens tvertnes un filtra noslēgs | 36 Kabeļa āķis |
| 16 Tīrīšanas līdzekļa pudeles turētājs | 37 Netīrā ūdens tvertnes noteces šļūtene ar dozētāju |
| 17 Tīrā ūdens tvertne | |
| 18 Tvertnes noslēgs
papildus nostiprināts ar plāksni un skrūvi | |
| 19 Tīrīšanas galviņa (simbolisks attēls) * | |
| 20 Suku veltni (BR variants), diskveida suku (BD variants) * | |
| 21 Lielo netīrumu tvertne (tikai BR) | |

* neietilpst piegādes komplektā

Krāsu marķējums

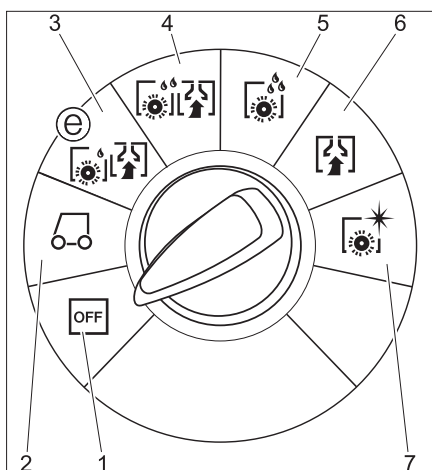
- Tīrīšanas procesa vadības elementi ir dzeltenī.
- Apkopes un servisa vadības elementi ir gaiši pelēki.

Vadības pults



- 1 Braukšanas ātruma grozāmpoga (tikai B 40 W)
- 2 Intelligent Key dzeltena - lietotājs pelēka - meistars
- 3 Displejs
- 4 Programmas izvēles slēdzis
- 5 Informācijas taustiņš

Programmas izvēles slēdzis



- 1 **OFF**
Aparāts ir izslēgts.
- 2 **Transportēšanas režīms**
(tikai B 40 W)
Aizbraukšana uz darba vietu.
- 3 **Eco režīms**
Grīdas mitrā tīrīšana (ar samazinātu suku griešanās ātrumu) un netīrā ūdens uzsūkšana (ar samazinātu sūkšanas jaudu).
- 4 **Normālais režīms**
Grīdas mitrā tīrīšana un netīrā ūdens uzsūkšana.
- 5 **Intensīvais režīms**
Grīdas mitrā tīrīšana, ļaujot iedarboties tīrīšanas līdzekļiem.
- 6 **Sūkšanas režīms**
Netīrumu šķidrums uzsūkšana.
- 7 **Pulēšanas režīms**
Grīdas un šķidruma klājuma pulēšana.

Pirms ekspluatācijas uzsākšanas

Suku piestiprināšana

BD variants

Pirms nodošanas ekspluatācijā ir jāuzstāda diskveida suka (skat. „Tehniskās apkopes darbi“).

BR variants

Sukas ir uzmontētas.

Baterijas ievietošana

Ielieciet akumulatorus (skatīt "Kopšana un tehniskā apkope / Akumulatoru ievietošana un pieslēgšana").

Uzlādes raksturlieknes iestatīšana

Pirms pirmās ekspluatācijas reizes, pēc servisa atiestates (service reset) vai pēc pārejas uz cita veida akumulatoriem, noņemti jāiestata uzlādes raksturliekne.

- Izmantojiet pelēko Intelligent Key.
- Iestatiet uzlādes raksturliekni (skatīt nodaļu "Pelēkā Intelligent Key/Uzlādes raksturlieknes iestatīšana").

Citu ražotāju akumulatoru izmantošana

Mēs iesakām izmantot mūsu akumulatorus, kā aprakstīts nodaļā "Kopšana un tehniskā apkope/leiteicamie akumulatori".

Norādījums:

Pielietojot citus akumulatorus (piemēram, citu ražotāju), no jauna jāiestata pilnīgas izlādēšanās aizsardzība atbilstoši akumulatoram.

Akumulatora uzlāde

Norādījums:

Aparātam ir pilnīgas izlādēšanās aizsardzība, tas nozīmē, ka, sasniedzot vēl pieļaujamo minimālo kapacitātes daudzumu, tiek izslēgts suku motors un turbīna.

- Nogādājiet aparātu tieši uz uzlādes stacijas, turklāt izvairieties no braukšanas kāpumos.

⚠ BĪSTAMI

Elektriskās strāvas triecienu risks. Ievērojiet aparāta datu plāksnītē norādīto tīkla spriegumu un drošinātāju stiprumu. Lādētāju izmantojiet tikai sausās telpās ar pietiekamu ventilāciju!

Uzlādes process

- Uzlādes laiks vidēji sasniedz apm. 10-15 stundas.
- Iebūvētais lādētājs tiek elektroniski regulēts un ir piemērots visiem ieteiktajiem akumulatoriem, uzlādes procesu tas pabeidz automātiski.
- Iebūvētais akumulators uzlādes laikā tiek parādīts displejā; ja tā notiek, ir jāizvēlas uzlādes raksturliekne (skatīt "Uzlādes raksturlieknes iestatīšana").
- Uzlādes laikā ierīci nevar lietot.

Norādījums par pirmo uzlādes reizi

Pirmajā uzlādes reizē vadības sistēma vēl neatpazīst, kāda tipa akumulators ir iebūvēts. Lādējiet akumulatorus, līdz displejs attēlo pilnu uzlādes līmeni (iespējams, ka akumulatori tomēr nav uzlādēti pilnībā). Nākamajā uzlādes reizē indikācija un uzlādes strāva ir precīzas un akumulatori tiek uzlādēti pilnībā.

Aparātu pēc pirmās akumulatoru uzlādēšanas reizes izmantojiet, līdz pilnīgas izlādēšanās aizsardzība izslēdz suku motoru un turbīnu. Šis process ir nepieciešams, lai noregulētu akumulatoru indikatoru. Tikai pēc tam tiek uzrādīts pareizs akumulatoru uzlādes līmenis.

⚠ BĪSTAMI

Sprādzienbīstamība!

Pirms uzlādēt akumulatorus, kuriem nav nepieciešama īpaša apkope, tvertne jāpārvieto uz augšu (skatīt nodaļu „Akumulatora ievietošana un pieslēgšana”). Tādējādi uzlādes laikā tiek novērsta bīstamu gāzu veidošanās zem tvertnes.

Kamēr ūdens tvertne atrodas augšā, aizliegts veikt jebkādu tīrīšanu ar ūdeni.

Akumulatoriem, kuriem nav nepieciešama nekāda apkope, ūdens tvertne nav jāpārvieto uz augšu.

- Iespraudiet pieslēguma kabeļa kontakt-dakšu kontaktligzdā. Sākas uzlādes process.

Norāde: uzlādes laikā tiek parādīts izvēlētais akumulators.

- Uzlāde notiek, kamēr displejs attēlo pilnu uzlādes līmeni.

Baterijas, kurām nav nepieciešama īpaša apkope (mitrās baterijas)

⚠ BRĪDINĀJUMS

Ķīmisko apdegumu bīstamība!

- Ja akumulators ir izlādējies, uzpildot ūdeni, var izplūst skābe.
- Rīkojoties ar akumulatora skābi, izmantot aizsargbrilles un ievērojiet noteikumus, lai negūtu savainojumus un nesabojātu apģērbu.
- Iespējami radušās skābes šļakatas uz ādas vai apģērba nekavējoties noskalojiet ar lielu daudzumu ūdens.

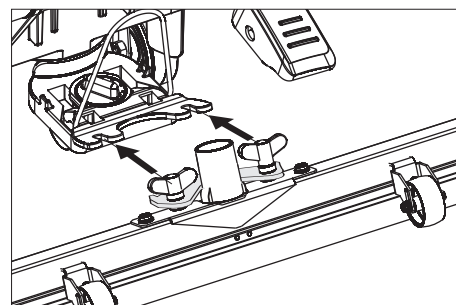
IEVĒRĪBAI

Bojājumu risks!

- Bateriju piepildīšanai izmantojiet tikai destilētu vai atsāļotu ūdeni (EN 50272-T3).
- Nelietojiet citus piemaisījumus (tā dēvētos uzlabošanas līdzekļus), jo pretējā gadījumā zūd garantija.
- Akumulatorus aizvietojiet tikai ar tāda paša tipa akumulatoriem. Citādi klientu servisam uzlādes raksturliekne jāiestata no jauna.

Sūkšanas stieņa montāža

- Sūkšanas stieni iestipriniet sūkšanas stieņa piekarē tā, lai veidmetāla loksne atrastos pāri piekarei.
- Pievelciet spārnuzgriežņus.



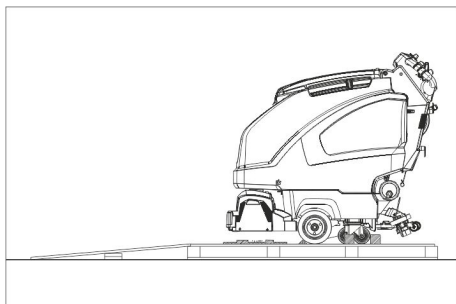
- Uzspraudiet sūkšanas šļūteni.

Izkraušana

⚠ BĪSTAMI

Savainošanās risks. Lai nekavējoties pārtrauktu visas funkcijas, izņemiet Intelligent Key.

- Ievietojiet bateriju un pieslēdziet (skatīt "Pirms ekspluatācijas sākšanas").
- Garos iekojuma sānu dēļus pielieciet pie paletes kā rampu.



- Piestipriniet rampu pie paletes ar naglām.
- Atbalstam zem rampas novietojiet īsus dēļņus.
- Noņemiet no riteņiem koka līstes.
- Paceliet tīrīšanas galviņu, nospiežot uz leju pedāli. Noņemiet no R tīrīšanas galviņas kartona iepakojumu.

B 40 C Bp

- Pa rampu nostumiet ierīci lejā no paletes.

B 40 W Bp

- Ievietojiet Intelligent Key.
- Pagrieziet programmu izvēles slēdzi uz transportēšanas režīmu.
- Nospiediet braukšanas rokturi un lēnām nobrauciet ierīci lejā no rampas.
- Izņemiet Intelligent Key.

Darbība

⚠ BĪSTAMI

Savainošanās risks. Pedāli tīrīšanas galviņas pacelšanai/nolaišanai vienmēr spiediet tikai ar vienu kāju. Otru kāju stingri un droši turiet uz grīdas.

Briesmu gadījumā atlaidiet drošības slēdzi/braukšanas sviru.

Braukšana ar motoru (tikai B 40 W Bp)

IEVĒRĪBAI

Bojājuma risks. Lai brauktu atpakaļgaitā, jābūt paceltam sūkšanas stienim.

Norādījums:

Aparāts ir konstruēts tā, ka tīrīšanas galviņa labajā pusē atrodas pāri aparāta malai. Tādēļ ir iespējams strādāt pārskatāmi un tuvu malai.

- Ievietojiet Intelligent Key.
- Ar grozāmpogu izvēlieties braukšanas ātrumu.
- Programmu izvēles slēdzi pārslēdziet uz transportēšanas režīmu.
- Brauciet ar aparātu. Uz priekšu: Spiediet braukšanas sviru uz priekšu. Atpakaļ: Spiediet braukšanas sviru atpakaļ.

Norādījums:

Aparāts kustās tikai tad, kad braukšanas svira tiek pārvirzīta par 15°.

- Aparāta kustības apturēšana: Atlaidiet braukšanas sviru.

Izejvielu iepildīšana

saldūdens

- Atveriet tīrā ūdens tvertnes aizslēgu.
 - Iepildiet tīru ūdeni (maksimāli 60 °C) līdz uzpildīšanas uzgaļa apakšmalai.
 - Aizveriet tīrā ūdens tvertnes aizslēgu.
- Ar tīrā ūdens tvertnes automātisko uzpildes sistēmu (opcija)**
- Savienojiet šļūteni ar automātisko uzpildīšanas sistēmu un atveriet ūdens pievadu (maksimāli 60 °C, maks. 5 bar).
 - Kontrolējiet aparātu; kad tvertne ir pilna, automātiskā uzpildīšanas sistēma pārtrauc ūdens padevi.
 - Noslēdziet ūdens pievadus un atvienojiet šļūteni no aparāta.

Mazgāšanas līdzekļi

⚠ BRĪDINĀJUMS

Bojājuma risks. Izmantojiet tikai ieteiktos tīrīšanas līdzekļus. Izmantojot citus tīrīšanas līdzekļus, lietotājs uzņemas atbildību par paaugstinātu risku attiecībā uz ekspluatācijas drošību un nelaimes gadījumu briesmām.

Izmantojiet tikai tos tīrīšanas līdzekļus, kuri nesatur šķīdinātājus, sāļsskābi un fluorūdeņraža skābi.

Ievērojiet uz tīrīšanas līdzekļiem dotos drošības norādījumus.

Norādījums:

Neizmantojiet stipri putojošus tīrīšanas līdzekļus.

Lietošana	Mazgāšanas līdzekļi
Visu ūdensizturīgo grīdu tīrīšana to uzturēšanai	RM 746 RM 780
Spīdošu virsmu (piem., granīts) tīrīšana to uzturēšanai	RM 755 es
Rūpnieciskās ražošanas grīdu tīrīšana to uzturēšanai un vispārīgā tīrīšana	RM 69 ASF
Smalkakmens flīžu tīrīšana to uzturēšanai un vispārīga tīrīšana	RM 753
Flīžu tīrīšana to uzturēšanai sanitārajā zonā	RM 751
Tīrīšana un dezinficēšana sanitārajā zonā	RM 732
Visu sārmiturīgo grīdu (piem., PVC) slāņa noņemšana	RM 752
Linoleja grīdu slāņa noņemšana	RM 754

Variants ar dozētāju DOSE (opcija)

Pa ceļam uz tīrīšanas galviņu cauri dozētājam tīram ūdenim tiek pievienots tīrīšanas līdzeklis.

Norādījums:

Ar dozētāju var pievienot maksimāli 3% tīrīšanas līdzekļa. Ja nepieciešama lielāka deva, tīrīšanas līdzeklis jāpievieno tīrā ūdens tvertnē.

- Ievietojiet pudeli ar tīrīšanas līdzekli turētājā.
- Noskrūvējiet pudeles vāciņu.
- Ievietojiet dozētāja sūkšanas šļūteni pudelē.

Norādījums:

Ja tīrā ūdens tvertne ir tukša, tīrīšanas līdzekļa dozēšana tiek apturēta. Tīrīšanas galviņa turpina darboties bez šķidrums padeves.

Varianti bez dozētāja

- Pielejiet tīrīšanas līdzekli tīrā ūdens tvertnē.

Ūdens daudzuma iestatīšana

- Ar regulēšanas pogu iestatiet ūdens daudzumu atbilstoši grīdas klājuma netīrības pakāpei.

Norādījums:

Pirmos tīrīšanas mēģinājumus veiciet ar mazāku ūdens daudzumu. Pakāpeniski palieliniet ūdens daudzumu, līdz tiek sasniegts vēlams tīrīšanas rezultāts.

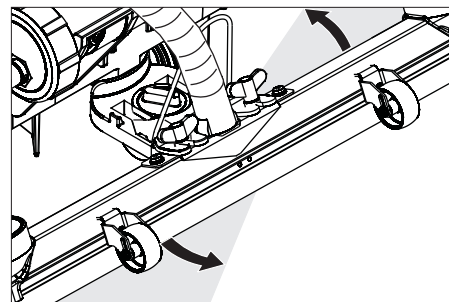
Dozētāja tīrīšanas līdzekļa sūknis darbojas tikai tad, ja ir minimālais ūdens daudzums.

Sūkšanas stieņa iestatīšana

Ieslīps stāvoklis

Nosūkšanas rezultātu uzlabošanai uz flīžu virsmām sūkšanas stieni var pagriezt līdz pat 5° ieslīpā stāvoklī.

- Atskrūvējiet spārnskrūvi.
- Pagrieziet sūkšanas stieni.



- Pievelciet spārnskrūves.

Slīpums

Ja nav pietiekošs nosūkšanas rezultāts, var mainīt taisnā sūkšanas stieņa slīpumu.

- Pārregulējiet grozāmrokturi sūkšanas stieņa savēršanai.

Parametru iestatīšana

Ar dzeltenu Intelligent Key

Aparātā jau ir iestatīti dažādu tīrīšanas programmu parametri.

Atkarībā no dzeltenās Intelligent Key autorizācijas, atsevišķus parametrus var izmainīt.

Ja parametru izmaiņas paredzēts saglabāt pastāvīgi, iestatīšanai ir jāizmanto pelēkā Intelligent Key. Iestatīšana ir aprakstīta sadaļā "Pelēkā Intelligent Key".

Norāde:

Gandrīz visi programmas iestatījumu displeja teksti sniedz skaidrojumu. Vienīgais izņēmums ir parametrs FACT:

- Fine Clean: zems suku apgriezību skaits pelēka aizplīvurojuma noņemšanai akmens-keramikas flīzēm.
 - Whisper Clean: vidējs suku apgriezību skaits regulārai tīrīšanai ar samazinātu trokšņa līmeni.
 - Power Clean: augsts suku apgriezību skaits pulēšanai, kristalizēšanai un slaucīšanai.
- Pagrieziet programmu izvēles slēdzi vēlamās tīrīšanas programmas pozīcijā.
- Grieziet informācijas pogu, līdz tiek parādīts vēlamais parametrs.
- Nospiediet informācijas taustiņu - iestatītā vērtība mirgo.
- Iestatiet vajadzīgo vērtību, pagriežot informācijas pogu.
- Apstipriniet izmainīto iestatījumu, nospiežot informācijas taustiņu, vai pagaidiet, līdz iestatītā vērtība tiks pārņemta automātiski pēc 10 sekundēm.

Tīrīšana

IEVĒRĪBA!

Risks sabojāt grīdas segumu. Nedarbiniet aparātu, stāvot uz vietas.

- Pagrieziet programmu izvēles slēdzi vēlamās tīrīšanas programmas pozīcijā.

Tīrīšanas galviņas nolaišana

- Lai nolaistu tīrīšanas galviņu, nospiediet pedāli nedaudz uz leju, pēc tam pavirziet pa kreisi. Tādējādi pedālis tiek atbloķēts. Lēnām atlaidiet, lai pedālis virzās uz augšu.

Tīrīšanas galviņa tiek nolaista.

Norādījums:

Mašīnas apstāšanās un pārslodzes gadījumā suku motors apstājas.

Sūkšanas stieņa nolaišana

- Izvelciet sviru un nospiediet uz leju; sūkšanas stienis nolaižas.

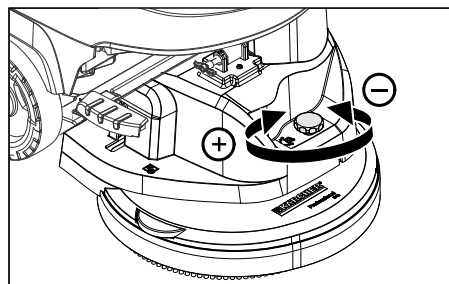
Norādījums:

Lai tīrītu flīzētas grīdas, taisno sūkšanas stieni noregulējiet tā, lai tīrīšana nenotiktu ar labo leņķi pret šuvēm.

Lai uzlabotu nosūkšanas rezultātu, iespējams noregulēt sūkšanas stieņa sānsveri un slīpumu (skat. "Sūkšanas stieņa iestatīšana").

Ja netirā ūdens tvertne ir pilna, pludiņš noslēdz iesūkšanas atveri un sūkšanas turbīna darbojas ar palielinātu apgriezību skaitu. Šādā gadījumā izslēdziet sūkšanas funkciju un brauciet iztukšot netirā ūdens tvertni.

Virzes kustības ātruma noregulēšana (tikai BD tīšanas galviņa)



- Ātruma samazināšana: Pagrieziet pogu virzienā "-".
- Ātruma palielināšana: Pagrieziet pogu virzienā "+".

Apturēšana un izslēgšana

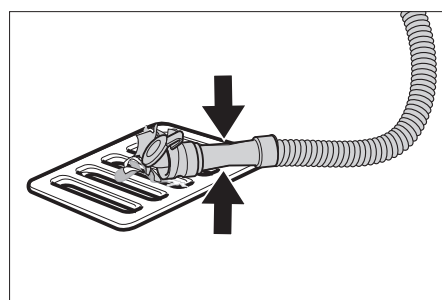
- Noslēdziet regulēšanas pogu ūdens daudzuma iestatīšanai.
- Atlaidiet braukšanas sviru/drošības slēdzi.
- Programmu izvēles slēdzi iestatiet uz "Sūkšana".
- Paceliet tīrīšanas galviņu.
- Pabrauciet nedaudz uz priekšu un uzsūciet atlikušo ūdens daudzumu.
- Paceliet sūkšanas stieni. Sūkšanas turbīna turpina darboties vēl 10 sekundes, lai no sūkšanas stieņa un sūkšanas šļūtenes izsūktu atlikušo ūdeni.
- Izņemiet Intelligent Key.
- Nepieciešamības gadījumā uzlādējiet bateriju.

Netirā ūdens izlaišana

⚠ BRĪDINĀJUMS

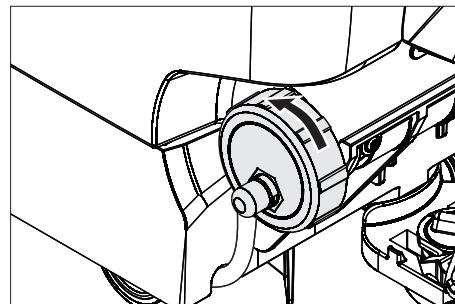
Ievērojiet noteikumu attīrīšanas vietējos noteikumus.

- Izņemiet noteces šļūteni no turētāja un ievietojiet piemērotā savākšanas iekārtā.



- Dozētāju saspiediet kopā vai salociet.
- Atveriet dozētāja vāku.
- Izlejiet netīro ūdeni - regulējiet ūdens daudzumu ar spiedienu vai salocīšanu.
- Izskalojiet netirā ūdens tvertni ar tīru ūdeni vai iztīriet to ar netirā ūdens tvertnes skalošanas sistēmu (opcija).

Tirā ūdens izliešana



- Lai varētu iztukšot ātrāk, pilnībā noņemiet vāku.
- Lai izskalotu tirā ūdens tvertni, pilnībā noņemiet vāku un izņemiet tirā ūdens filtru.

Pelēkā Intelligent Key

- Ievietojiet Intelligent Key.
- Izvēlieties vajadzīgo funkciju, pagriežot informācijas pogu.

Detalizēts funkciju apraksts ir sniegts turpinājumā.

Atslēgu izvēlne >>

Šajā izvēlnes punktā tiek piešķirta dzeltenu Intelligent Key autorizācija.

- Kamēr redzams rādījums "Atslēgu izvēlne >>", nospiediet informācijas pogu.
- Izņemiet pelēko Intelligent Key un ievietojiet ieprogrammējamo dzeltenu Intelligent Key.
- Izmaināmo izvēlnes punktu izvēlieties, pagriežot informācijas pogu.
- Nospiediet informācijas pogu.
- Izvēlnes punkta iestatījumu izvēlieties, pagriežot informācijas pogu.
- Apstipriniet iestatījumu, uzspiežot uz izvēlnes punkta.
- Nākamo izmaināmo izvēlnes punktu izvēlieties, pagriežot informācijas pogu.
- Lai saglabātu autorizāciju, pagriežot informācijas pogu, atveriet izvēlni "Saglabāt iestatījumus" un nospiediet informācijas pogu.
- Lai izietu no izvēlnes, pagriežot informācijas pogu, atveriet "Iziet no izvēlnes" un nospiediet informācijas pogu.

Cleaning App >>

Parametri, kas ir iestatīti ar pelēko Intelligent Key, saglabājas, līdz tiek izvēlēts cits iestatījums.

- Pagrieziet programmu izvēles slēdzi vēlamās tīrīšanas programmas pozīcijā.
- Grieziet informācijas pogu, līdz parādās „Cleaning App >>”.
- Nospiediet informācijas pogu - tiek parādīts pirmais iestatāmais parametrs.
- Nospiediet informācijas taustiņu - iestatītā vērtība mirgo.
- Iestatiet vajadzīgo vērtību, pagriežot informācijas pogu.
- Apstipriniet izmainīto iestatījumu, nospiežot informācijas taustiņu, vai pagaidiet, līdz iestatītā vērtība tiks pārņemta automātiski pēc 10 sekundēm.
- Izvēlieties nākamo parametru, griežot informācijas pogu.

- Pēc vajadzīgo parametru izmaiņšanas grieziet informācijas pogu, līdz parādās "Iziet no izvēlnes".
- Nospiediet informācijas pogu - izvēlnē tiek aizvērtā.

Valodas iestatīšana

- Nospiediet informācijas taustiņu - iestatītā vērtība mirgo.
- Iestatiet vajadzīgo valodu, pagriežot informācijas pogu.
- Apstipriniet izmainīto iestatījumu, nospiežot informācijas taustiņu, vai pagaidiet, līdz iestatītā vērtība tiks pārņemta automātiski pēc 10 sekundēm.

Suku inerces darbība

Iestata suku inerces darbību.

- Iestatījumu veic tāpat kā "Iestatīt valodu" gadījumā.

Uzlādes raksturlīknes iestatīšana

- Grieziet informācijas pogu, līdz parādās akumulatoru izvēlnē.
 - Nospiediet informācijas pogu - atbilstoši iebūvētajam akumulatoram izvēlieties uzlādes raksturlīkni.
- Norāde:** Uzlādes raksturlīknes iestatīšanu vēlam veikt tikai pēc konsultācijas ar Kärcher klientu dienestu. Īpaši tad, ja akumulators nav ietverts izvēlnē.
- Apstipriniet izmainīto iestatījumu, nospiežot informācijas taustiņu, vai pagaidiet, līdz iestatītā vērtība tiks pārņemta automātiski pēc 10 sekundēm.

LOAD DEFAULT

Atjauno pamatiestatījumu.

Transportēšana

⚠ BĪSTAMI

Savainošanās risks! Aparātu iekraut un izkraut drīkst tikai kāpumos, kuru slīpums nepārsniedz maksimālo vērtību (skatīt "Tehniskie dati"). Brauciet lēnām.

⚠ UZMANĪBU

Savainošanās un bojājumu risks! Transportējot ņemiet vērā aparāta svaru.

- Paceliet tīrīšanas galviņu, lai novērstu suku bojājumus.
- Izņemiet suku, lai novērstu tās bojājumus.
- Transportējot automašīnā, saskaņā ar spēkā esošajām direktīvām nodrošiniet aparātu pret izslīdēšanu un apgāšanos.

Glabāšana

⚠ UZMANĪBU

Savainošanās un bojājumu risks! Uzglabājot ņemiet vērā aparāta svaru.

Šo aparātu drīkst uzglabāt tikai iekšējā.

Kopšana un tehniskā apkope

⚠ BĪSTAMI

Savainošanās risks! Pirms jebkuriem aparāta apkopes darbiem izņemiet Intelligent Key un atvienojiet lādētāja kontaktdakšu.

- Nolejiet un likvidējiet netīro ūdeni un atlikušo tīro ūdeni.

Apkopes grafiks

Apkopes veikšanas intervāli

Ieteicamie tīrīšanas darbi pēc noteiktiem tīrīšanas intervāliem tiek parādīti displejā.

- Kad parādās attiecīgā indikācija, veiciet apkopes darbus.
- Nospiediet informācijas pogu: indikācija tiks atiestatīta. Pēc noteiktiem laika intervāliem indikācija parādīsies no jauna.

Displeja indikācija	Parādās ik pēc
Sūkšanas stieņa tīrīšana	20 h
Šķiedru filtra tīrīšana	20 h
Ūdens filtra tīrīšana	50 h
Sūkšanas mēlīšu pārbaude	100 h
Suku pārbaude	100 h
Service reset	200 h

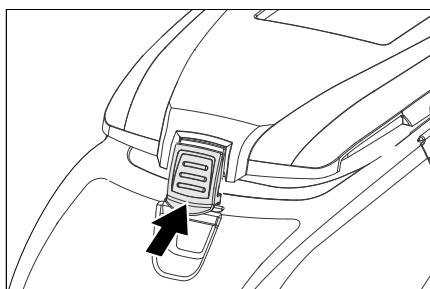
Norāde: ar servisa atiestati (service reset) tiek atiestatīti arī visi apkopes intervāli.

Pēc katras lietošanas

IEVĒRĪBAI

Bojājuma risks. Aparātu neapsmidziniet ar ūdeni un neizmantojiet agresīvus tīrīšanas līdzekļus.

- Izlejiet netīro ūdeni.
- Izskalojiet netīrā ūdens tvertni ar tīru ūdeni vai iztīriet to ar netīrā ūdens tvertnes skalošanas sistēmu (opcija).
- Izņemiet un iztīriet lielo netīrumu sietu netīrā ūdens tvertnē.
- No ārpusē aparātu notīriet ar mitru lupatiņu, kas piesūcināta ar maigi sārmainu ūdeni.
- Pārbaudiet sietu diega gabaliņu aizturēšanai, vajadzības gadījumā iztīriet to.
- Tikai BR variantam: Izņemiet un iztukšojiet lielo netīrumu tvertni.
- Tikai BR variantam: iztīriet ūdens sadales tekni (skatiet nodaļu "Apkopes darbi").
- Notīriet sūkšanas mēlītes un pulēšanas mēlītes, pārbaudiet to nodilumu un vajadzības gadījumā nomainiet tās.
- Pārbaidiet suku nolietojumu, nepieciešamības gadījumā nomainiet.
- Paspiediet netīrā ūdens tvertnes noslēgu uz iekšu un aizveriet netīrā ūdens tvertnes vāku tā, lai žūšanas nolūkos paliktu sprauga.



Reizi mēnesī

- Pārbaudiet, vai nav oksidējušies akumulatora poli, vajadzības gadījumā notīriet. Pievērsiet uzmanību savienojuma kabeļu fiksācijai.
- Notīriet blīves starp netīrā ūdens tvertni un vāku un pārbaudiet to hermētiskumu, vajadzības gadījumā nomainiet tās.
- Ja ierīcē ir baterijas, kurām jāveic apkope, pārbaudiet elementu elektrolīta blīvumu.
- Iztīriet suku tuneli (tikai BR variants).

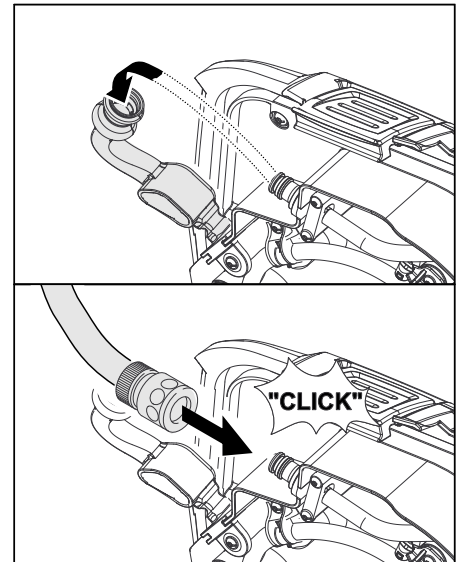
Ik gadu

- Ļaujiet klientu apkalpošanas dienestam veikt priekšrakstos noteikto pārbaudi.

Apkopes darbi

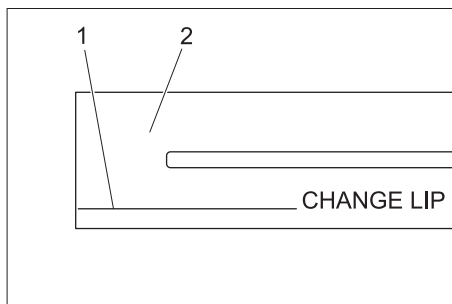
Netīrā ūdens tvertnes skalošanas sistēma (opcija)

- Izlaidiet netīro ūdeni, skatīt nodaļu "Netīrā ūdens izlaidšana".
- Atveriet netīrā ūdens tvertnes vāku.
- Noņemiet no skalošanas sistēmas elastīgo noslēgu.
- Savienojiet ūdens šļūteni ar skalošanas sistēmu.



- Aizveriet netīrā ūdens tvertnes vāku, līdz tas uzguļ uz elastīgā noslēga.
- Atveriet ūdens pievadu un skalojiet netīrā ūdens tvertni apm. 30 sekundes. Nepieciešamības gadījumā skalošanu atkārtojiet 2 līdz 3 reizes.
- Noslēdziet ūdens pievadu un atvienojiet šļūteni no aparāta.
- Uzlieciet elastīgo noslēgu atpakaļ uz pieslēguma. Atstājiet netīrā ūdens tvertnes vāku pusparvērtu, lai tvertne varētu izžūt.

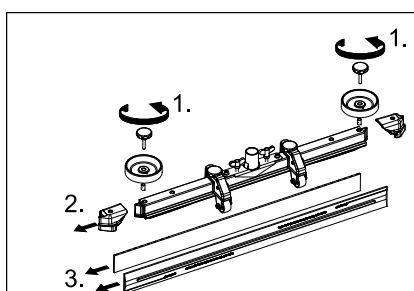
Sūkšanas mēlīšu nomaiņa vai apgriešana



- 1 Nodiluma atzīme
- 2 Sūkšanas mēlīte

Sūkšanas mēlītes ir jānomaina vai jāapgriež, ja tās ir nolietotas līdz nodiluma atzīmei.

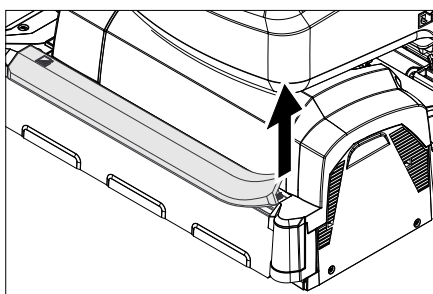
- Noņemiet sūkšanas stieni.
- Izskrūvējiet rokturus.



- Izņemiet plastmasas detaļas.
- Izņemiet sūkšanas mēlītes.
- Iebīdīet jaunus vai otrādi apgrieztas sūkšanas mēlītes.
- Iebīdīet plastmasas detaļas.
- Ieskrūvējiet rokturus un pievelciet.

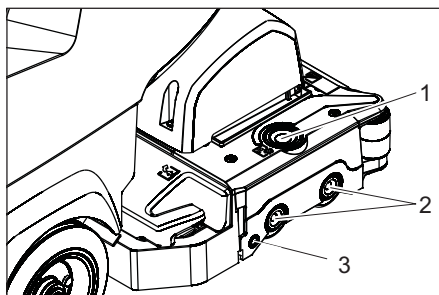
Ūdens sadales teknes tīrīšana

- Noņemiet gumijas līsti un iztīriet tekni ar lupatiņu. Pēc tīrīšanas uzspiediet gumijas līsti vienmērīgi atpakaļ.



Suku veltnīšu nomaiņa

- Paceliet tīrīšanas galviņu.

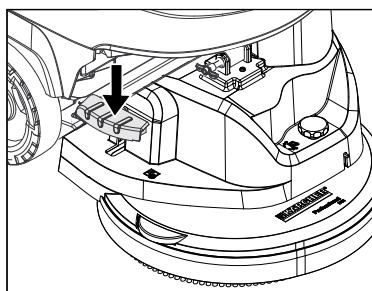


- 1 Gultņa korpusa vāka atbloķēšanas taustiņš
- 2 Suka
- 3 Poga

- Nospiediet gultņa korpusa vāka atbloķēšanas pogu.
 - Atbīdīet nost gultņa korpusa vāku.
 - Izņemiet suku veltnīšus.
- Norāde:** Nomainiet suku veltnīšus, kad saru garums sasniedzis 10 mm.
- Ievietojiet jaunus suku veltnīšus.
 - Uzbīdīet gultņa korpusa vāku atpakaļ un aizspiediet ar pogu.

Diskveida suku nomaiņa

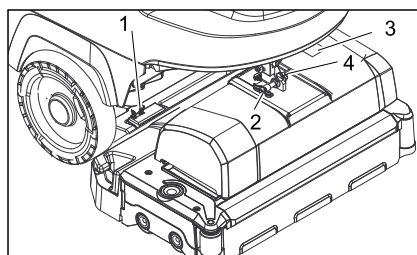
- Paceliet tīrīšanas galviņu.
- Nospiediet suku nomaiņas pedāli uz leju, pārvarot pretestību.



- Izņemiet diskveida suku sānos zem tīrīšanas galviņas.
- Turiet jaunu diskveida suku zem tīrīšanas galviņas, paspiediet uz augšu un nofiksējiet.

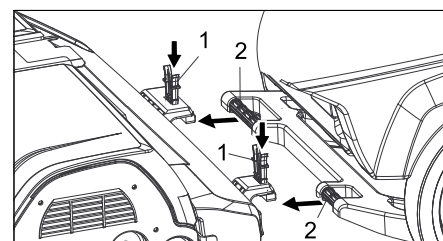
Tīrīšanas galviņas montāža

- Pastumiet aparātu apm. 2 m uz priekšu, lai vadrollīši būtu vērsti atpakaļ.
- Lai nolaistu tīrīšanas galviņu, nospiediet pedāli nedaudz uz leju, pēc tam pavirziet pa kreisi. Tādējādi pedālis tiek atbloķēts. Lēnām atlaidiet, lai pedālis virzās uz augšu. Tīrīšanas galviņas pacelšanas svira nolaižas uz leju.
- Iztukšojiet tīrā un netīrā ūdens tvertnes.
- Atbrīvojiet tvertnes fiksatoru un paceliet tvertni.



- 1 Atsperes elements
- 2 Drošības tapa
- 3 Spaiļu kārbas pārsegs
- 4 Fiksācijas tapas ierobs

- Novietojiet tīrīšanas galviņu pa vidu priekšā aparātam.
- Noņemiet spaiļu kārbas pārsegu.
- Savienojiet tīrīšanas galviņas strāvas apgādes kabeli ar aparātu.
- Uzlieciet spaiļu kārbas pārsegu.
- Savienojiet tīrīšanas galviņas šļūtenes uzdevu ar aparāta šļūteni.



- 1 Atsperes elements
- 2 Vadāmais rokturis

- Iebīdīet stumšanas rokturi tīrīšanas galviņas stiprinājumā.
- Pabīdīet atsperes elementus uz leju un nofiksējiet.
- Noregulējiet tīrīšanas galviņas pacelšanas sviru atbilstoši stiprinājumam tīrīšanas galviņas augšpusē.
- Lielieciet un nofiksējiet fiksācijas tapu.
- **Tīrīšanas galviņas regulēšana:** Ar regulēšanas skrūvi noregulējiet vajadzīgo pozīciju.
- Nolaidiet ūdens tvertni pilnībā uz leju, pārbaudiet fiksāciju.

Tīrīšanas galviņas demontāža

Demontāža notiek kā montāža, tikai apgrieztā secībā.

⚠ UZMANĪBU

Demontējot tīrīšanas galviņu, mašīna var kļūt nestabila, tādēļ raugiet, lai tiktu saglabāta stabilitāte.

Aparāta aizmugurē palieciet paliktņus, tādējādi to nodrošinot pret apgāšanos.

Akumulatori

Apejoties ar akumulatoriem, obligāti jāievēro sekojoši drošības norādījumi:

	Ievērot norādījumus uz akumulatora, lietošanas pamācībā un automašīnas ekspluatācijas instrukcijā
	Valkāt aizsargbrilles
	Nepielaist bērnus pie skābes un akumulatoriem
	Sprādzienbīstamība
	Uguns, dzirksteles, atklātā gaisma un smēķēšana ir aizliegti
	Ķīmisko apdegumu bīstamība
	Pirmā palīdzība
	Brīdinājuma piezīme
	Utilizācija
	Nemest akumulatoru atkritumu kastē

⚠ **BĪSTAMI**

Sprādzienbīstamība. Nelieciet uz akumulatora, tas nozīmē arī uz poliem un starpelementu savienotājiem instrumentus vai līdzīgus priekšmetus.

Savainojumu gūšanas risks. Nekad neļaujiet brūcēm nonākt saskarē ar svinu. Pēc darba ar baterijām vienmēr notīriet rokas.

Ieteicamie akumulatori B 40

Pasūtījuma Nr.	Apraksts	
6.654-141.0 ¹⁾	105 Ah - apkope nav nepieciešama	12 V*
6.654-093.0 ²⁾	70 Ah - apkope nav nepieciešama	12 V*
6.654-097.0 ³⁾	80 Ah - nav nepieciešama īpaša apkope	12 V*

* Aparātam nepieciešami 2 akumulatori

¹⁾ Pilnais komplekts (24 V/105 Ah) ar pieslēguma kabeli, pasūt. Nr. 4.035-449.0

²⁾ Pilnais komplekts (24 V/70 Ah) ar pieslēguma kabeli, pasūt. Nr. 4.035-447.0

³⁾ Pilnais komplekts (24 V/80 Ah) ar pieslēguma kabeli, pasūt. Nr. 4.035-450.0

Baterijas ievietošana un pieslēgšana

- Pastumiet aparātu apm. 2 m uz priekšu, lai vadrullīši būtu vērsti atpakaļ.
- Nolaidiet tīrīšanas galviņu.
- Iztukšojiet tīrā un netīrā ūdens tvertnes.
- Atbrīvojiet tvertnes fiksatoru un paceliet tvertni.
- Ievietojiet akumulatorus tīrīšanas galviņas virzienā nodaļjumā tā, lai tie būtu vienā līmenī, to nostiprināšanai pamatnē ir jāievieto komplektā pievienotie atbalsta klucīši.

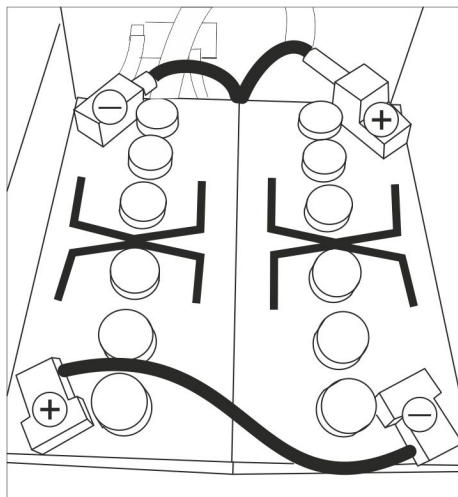
⚠ **UZMANĪBU**

Veicot akumulatoru demontāžu un montāžu, mašīna var kļūt nestabila, tādēļ raugiet, lai tiktu saglabāta stabilitāte.

- Savienojiet klāt pievienoto pieslēguma kabeli ar vēl brīvajiem bateriju poliem (+) un (-).
- Savienojiet polus ar komplektā iekļauto savienošanas kabeli.

IEVĒRĪBAI

Ievērojiet pareizu polaritāti.



Shēma 2 akumulatoru iebūvēšanai

- Nolaidiet ūdens tvertni pilnībā uz leju, pārbaudiet fiksāciju.

Norādījums:

Pirms ierīces lietošanas uzsākšanas uzlādējiet baterijas.

Skatīt nodaļu "Akumulatoru uzlāde".

Bateriju demontāža

⚠ **UZMANĪBU**

Apgāžoties aparātam, pastāv bojājumu risks; akumulatorus izbūvējiet tikai tad, ja aparātam ir uzstādīta tīrīšanas galviņa.

- Izņemiet Intelligent Key.
- Pastumiet aparātu apm. 2 m uz priekšu, lai vadrullīši būtu vērsti atpakaļ.
- Nolaidiet tīrīšanas galviņu.
- Atbrīvojiet tvertnes fiksatoru un paceliet tvertni.
- Atvienojiet kabeli no baterijas negatīvā pola.
- Atvienojiet atlikušos kabelus no baterijām.
- Izņemiet atbalsta klucīšus vai putuplasta detaļas.
- Izņemiet baterijas.

⚠ **UZMANĪBU**

Veicot akumulatoru demontāžu un montāžu, mašīna var kļūt nestabila, tādēļ raugiet, lai tiktu saglabāta stabilitāte.

- Izlietotās baterijas utilizējiet saskaņā ar spēkā esošajiem noteikumiem.

Apkopes līgums

Lai veicinātu aparāta drošu darbu, var noslēgt tehniskās apkopes līgumus ar pilnvarotu Kärcher realizācijas nodaļu.

Aizsardzība pret aizsalšanu

Sala riska gadījumā:

- Iztukšojiet tīrā un netīrā ūdens tvertnes.
- Novietojiet aparātu pret salu aizsargātā telpā.

Traucējumi

⚠ **BĪSTAMI**

Savainošanās risks! Pirms jebkuriem aparāta apkopes darbiem izņemiet Intelligent Key un atvienojiet lādētāja kontaktdakšu.

➔ Nolejiet un likvidējiet netīro ūdeni un atlikušo tīro ūdeni.

Traucējumi ar indikāciju displejā

Displeja indikācija	Traucējuma novēršana
ERR_I_BÜRSTE_049	Pārbaudiet vai sukas nebloķē svešķermeņi, nepieciešamības gadījumā noņemiet svešķermeņus.
ERR_I_TURB_050	Pārbaudiet, vai nav netīra sūkšanas turbīna, ja nepieciešams, iztīriet.
ERR_U_BATT_001	Pārbaudīt akumulatoru, pēc vajadzības uzlādēt.

Ja displejā parādās citi traucējumu paziņojumi vai traucējumu nevar novērst:

- ➔ Izņemiet Intelligent Key.
- ➔ Pagaidiet 10 sekundes.
- ➔ Ievietojiet Intelligent Key.
- ➔ Ja kļūda atkārtojas, izsauciet klientu dienestu.

Traucējumi bez indikācijas displejā

Darbības traucējums	Traucējuma novēršana
Aparātu nevar iedarbināt	Gaidīšanas režīms (stand-by). Izslēdziet aparātu un no jauna ielieciet Intelligent Key. Iestatiet programmu izvēles slēdzi uz vēlamo programmu. Pārbaudīt akumulatoru, pēc vajadzības uzlādēt. Pārbaudiet, vai ir pieslēgtas akumulatora spaiļes.
Nepietiekošs ūdens daudzums	Pārbaudiet tīrā ūdens daudzumu, nepieciešamības gadījumā piepildiet tvertni. Ar ūdens daudzuma regulēšanas pogu palieliniet ūdens daudzumu. Noskrūvējiet tīrā ūdens tvertnes aizslēgu. Izņemiet un iztīriet tīrā ūdens filtru. Ielieciet filtru un uzskrūvējiet aizslēgu. Izņemiet no tīrīšanas galviņas ūdens sadales līsti un iztīriet ūdens kanālu (tikai R tīrīšanas galviņai). Pārbaidiet vai šļūtenes nav aizsprostojušās, nepieciešamības gadījumā tīriet.
Netiek dozēts tīrīšanas līdzeklis	Palieliniet ūdens daudzumu, lai tiktu aktivizēts dozēšanas sūknis. Tīrīšanas līdzekļa līmeņa pārbaude
Nepietiekoša sūkšanas jauda.	Notīriet blīves starp netīrā ūdens tvertni un vāku un pārbaudiet to hermētiskumu, vajadzības gadījumā nomainiet tās. Pilna netīrā ūdens tvertne, apturiet aparātu un iztukšojiet netīrā ūdens tvertni Iztīriet šķiedru filtru. Notīriet sūkšanas mēlītes pie sūkšanas stieņa, nepieciešamības gadījumā nomainiet. Pārbaidiet vai šļūtenes nav aizsprostojušās, nepieciešamības gadījumā tīriet. Pārbaidiet vai šļūtenes nav bojātas, nepieciešamības gadījumā nomainiet. Pārbaudiet, vai ir slēgts netīrā ūdens noteces šļūtenes vāks. Pārbaudiet sūkšanas stieņa iestatījumu.
Nepietiekošs tīrīšanas rezultāts	Pārbaidiet suku nolietojumu, nepieciešamības gadījumā nomainiet.
Sukas negriežas	Pārbaudiet vai sukas nebloķē svešķermeņi, nepieciešamības gadījumā noņemiet svešķermeņus. Ja ir nostrādājis elektronikas pārsprieguma slēdzis, pagrieziet programmu izvēles slēdzi uz "OFF", pēc tam no jauna iestatiet vajadzīgo programmu.
Vibrācijas tīrīšanas laikā	Iespējams, ka jāizmanto mīkstākas sukas.
Ja rodas traucējumi, kurus nav iespējams novērst ar šīs tabulas palīdzību, izsauciet klientu apkalpošanas dienestu.	

B 40 piederumi

BR aparāti B 40 (suku veltnu piederumi)

Apzīmējums	Daļas Nr. Darba platumu 450 mm	Daļas Nr. Darba platumu 550 mm	Apraksts	Iepakojuma vienība	Aparātam vajag
Suku veltnis, sarkans (vidējs, standarta)	4.762-392.0	4.762-393.0	Arī netīrāku grīdu tīrīšanai.	1	2
Suku veltnis, balts (mīksts)	4.762-405.0	4.762-409.0	Jutīgu grīdu pulēšanai un kopšanai.	1	2
Suku veltnis, oranžs (augsts/zems)	4.762-406.0	4.762-410.0	Strukturēto grīdas virsmu (aizsargflīzes utt.) beršanai.	1	2
Suku veltnis, zaļš (Grit)	4.762-407.0	4.762-411.0	Ļoti netīru grīdu pamattīrīšanai un slāņa noņemšanai (piem., vasks, akrilāti).	1	2
Suku veltnis, pelēks (1 mm Grit)	4.762-408.0	4.762-412.0		1	2
Veltņa uzlika	4.762-413.0	4.762-415.0	Veltņu uzliku uztveršanai.	1	2
Veltņa uzlika, balta (ļoti mīksta)	6.367-108.0	6.369-735.0	Jutīgu grīdu tīrīšanai un pulēšanai.	1	2
Veltņa uzlika, dzeltena (mīksta)	6.367-105.0	6.369-732.0	Grīdu pulēšanai.	1	2
Veltņa uzlika, sarkana (vidēja)	6.367-107.0	6.369-734.0	Viegli netīru grīdu tīrīšanai.	1	2
Veltņa uzlika, zaļa (cieta)	6.367-106.0	6.369-733.0	Vidēji līdz ļoti netīru grīdu tīrīšanai.	1	2

BD aparāti B 40 (diskveida suku piederumi)

Apzīmējums	Daļas Nr. Darba platumu 430 mm	Daļas Nr. Darba platumu 510 mm	Apraksts	Iepakojuma vienība	Aparātam vajag
Diskveida suka, dabiska (mīksta)	4.905-023.0	4.905-027.0	Grīdu pulēšanai.	1	1
Diskveida suka, balta	4.905-024.0	4.905-028.0	Jutīgu grīdu pulēšanai un kopšanai.	1	1
Diskveida suka, sarkana (vidēja, standarta)	4.905-022.0	4.905-026.6	Mēreni netīru un jutīgu grīdu tīrīšanai.	1	1
Diskveida suka, melna	4.905-025.0	4.905-029.0	Ļoti netīru grīdu tīrīšanai.	1	1
Uzliku šķīvis	4.762-533.0	4.762-534.0	Uzliku uztveršanai.	1	1

BR/BD aparāti B 40 (sūkšanas stieņa piederumi)

Apzīmējums	Daļas Nr. Darba platums 850 mm	Apraksts	Iepakojuma vienība	Aparātam vajag
Gumijas uzgalis, zils	6.273-213.0	Standarts	Pāris	1 pāris
Gumijas mēlīte, caurspīdīga, rievota	6.273-207.0	noturīgs pret eļļām	Pāris	1 pāris
Gumijas mēlīte, caurspīdīga	6.273-229.0	Neveido strīpas	Pāris	1 pāris
Gumijas mēlīte, caurspīdīga	6.273-290.0	Problemātiskām grīdām	Pāris	1 pāris
Sūkšanas stienis, taisns	4.777-401.0	Standarts	1	1
Sūkšanas stienis, liekts	4.777-411.0	Standarts	1	1

Tehniskie dati

	BR aparāts B 40		BD aparāts B 40		
	R 45	R 55	D 43	D 51	
Jauda					
Nominālais spriegums	V	24			
Akumulatora kapacitāte	Ah (5h)	70, 80; 105			
Vidējais jaudas patēriņš B 40 W (B 40 C)	W	1400 (1300)			
Motora nominālā jauda B 40 W (B 40 C)	W	130 (---)			
Sūkšanas motora jauda	W	500			
Sukas motora jauda	W	600			
Sūkšana					
Sūkšanas jauda, gaisa daudzums (maks.)	l/s	22			
Sūkšanas jauda, zemspiediens (maks.)	kPa (mbar)	12,0 (120)	11,5 (115)		
Tīrīšanas sukas					
Sukas apgriezību skaits	1/min	600 - 1200	180		
Izmēri un svars					
Teorētiskā jauda uz virsmas vienību	m ² /h	1800	2200	1800	2200
Maks. pieļaujamais kāpums B 40 C; B 40 W	%	2			
Tīrā/netīrā ūdens tvertnes tilpums	l	40/40			
Maks. ūdens temperatūra	°C	60			
Maks. ūdens spiediens	MPa (bar)	0,5 (5)			
Pašmasa (transporta svars)	kg	164 (ar 105 Ah akumulatoriem)			
Kopējais svars (darba gatavībā)	kg	204 (ar 105 Ah akumulatoriem)			
Saskaņā ar EN 60335-2-72 aprēķinātās vērtības					
Kopējā svārstību vērtība	m/s ²	0,3			
Nenoteiktība K	m/s ²	0,1			
Skaņas spiediena līmenis L _{PA}	dB(A)	68			
Nenoteiktība K _{PA}	dB(A)	2			
Skaņas jaudas līmenis L _{WA} + nenoteiktība K _{WA}	dB(A)	85			
Rezervētas tiesības veikt tehniskas izmaiņas!					

EK Atbilstības deklarācija

Ar šo mēs paziņojam, ka turpmāk minētā iekārta, pamatojoties uz tās konstrukciju un izgatavošanas veidu, kā arī mūsu apgrozībā laistajā izpildījumā atbilst ES direktīvu attiecīgajām galvenajām drošības un veselības aizsardzības prasībām. Iekārtā izdarot ar mums nesaskaņotas izmaiņas, šis paziņojums zaudē savu spēku.

Produkts: Grīdas mazgāšanas iekārta
Tips: B 40 C Bp
 B 40 W Bp


Attiecīgās ES direktīvas:
 2006/42/EK (+2009/127/EK)
 2004/108/EK


Piemērotās harmonizētās normas:
 EN 55014-1: 2006+A1: 2009+A2: 2011
 EN 55014-2: 1997+A1: 2001+A2: 2008
 EN 60335-1
 EN 60335-2-29: 2004+A2: 2010
 EN 60335-2-72
 EN 61000-3-2: 2006+A1: 2009+A2: 2009
 EN 61000-3-3: 2013
 EN 62233: 2008

Izmantotie valsts standarti:

-

Apakšā parakstījušās personas rīkojas uzņēmuma vadības uzdevumā un pēc tās pilnvarojuma.


 H. Jenner
 CEO


 S. Reiser
 Head of Approbation

Par dokumentāciju sastādīšanu atbildīgā persona:
 S. Reiser

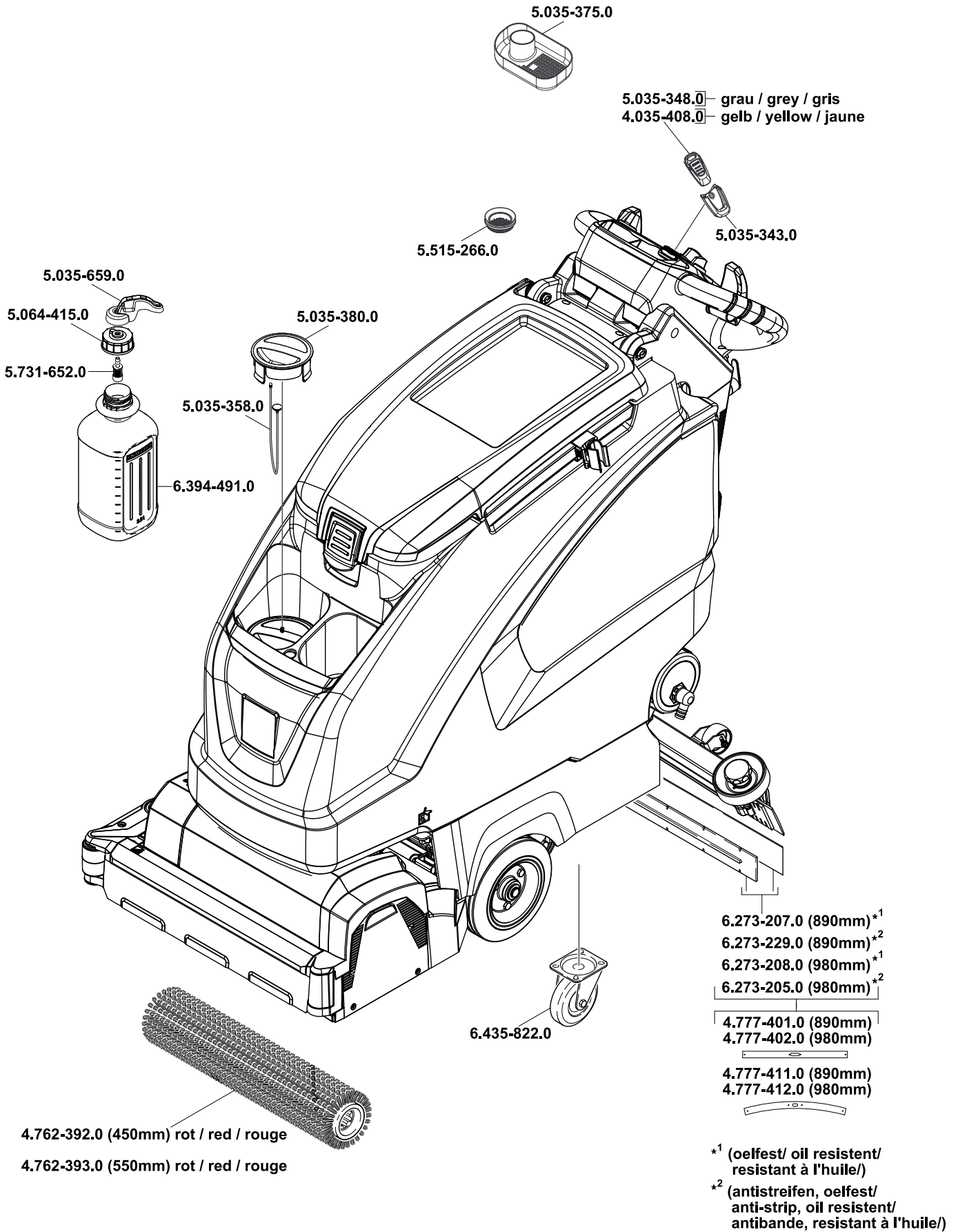
Alfred Kärcher GmbH & Co. KG
 Alfred-Kärcher-Str. 28 - 40
 71364 Winnenden (Germany)
 Tālr.: +49 7195 14-0
 Fakss: +49 7195 14-2212

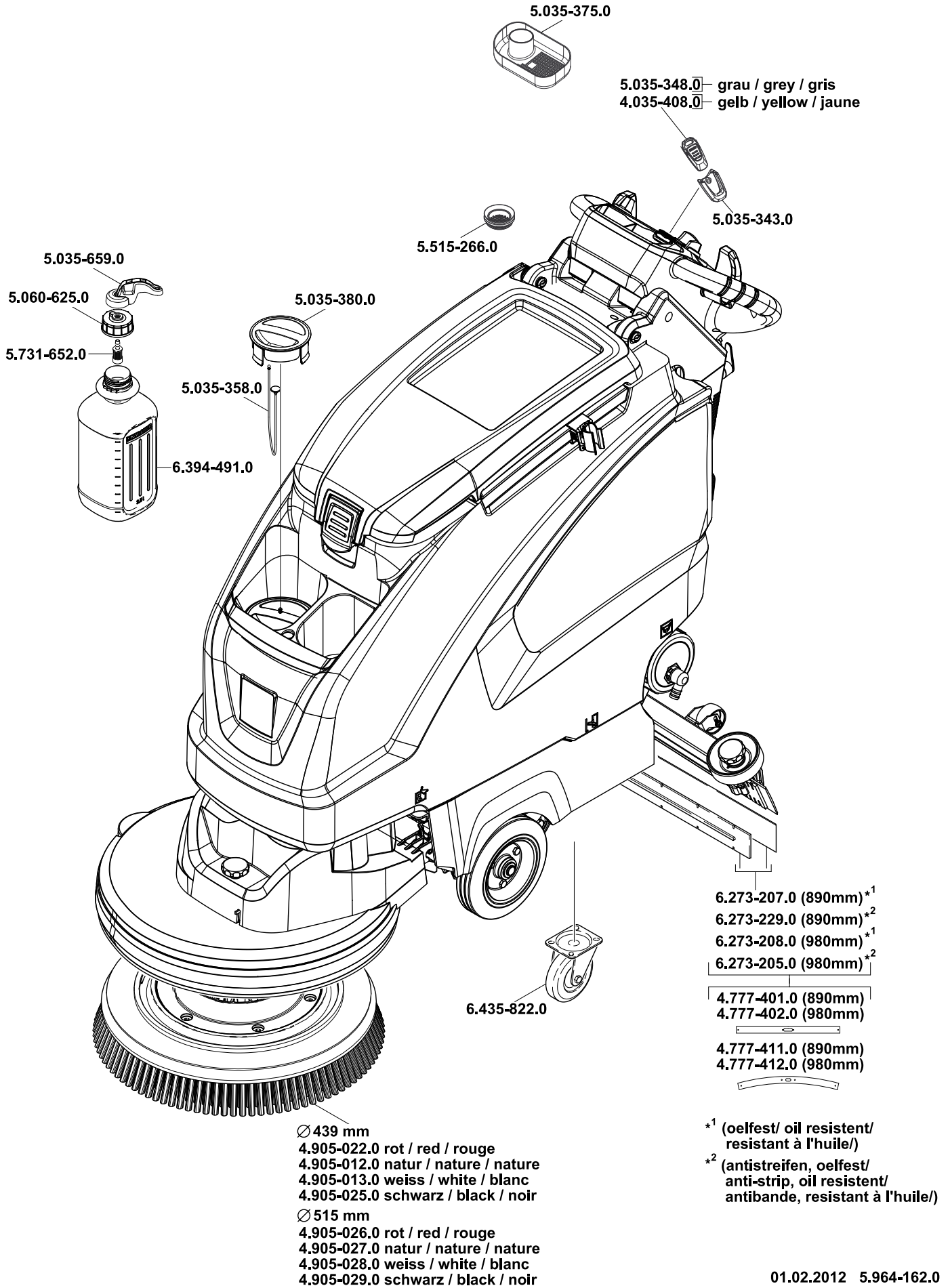
Winnenden, 2014/08/01

Rezerves daļas

- Drīkst izmantot tikai ražotājfirmas atļautos piederumus un rezerves daļas. Oriģinālie piederumu un oriģinālās rezerves daļas garantē to, ka aparātu var ekspluatēt droši un bez traucējumiem.
- Visbiežāk pieprasīto rezerves daļu klāstu Jūs atradīsiet lietošanas rokasgrāmatas galā.
- Turpmāko informāciju par rezerves daļām Jūs saņemsiet saitā www.kaercher.com, sadaļā Service.

B 40







<http://www.kaercher.com/dealersearch>

