

Spare parts list

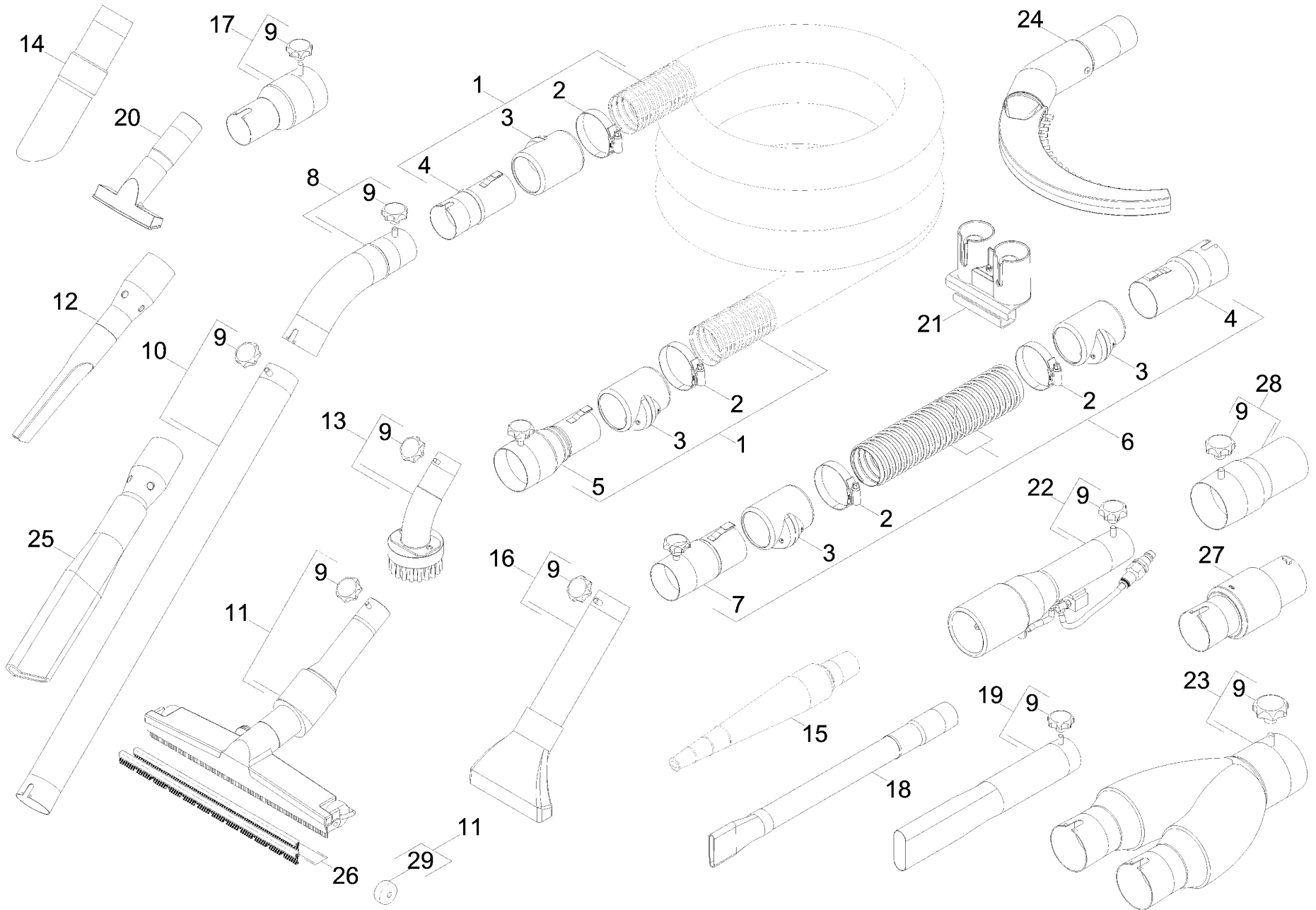
Принадлежности

Table of contents

10 Принадлежности	4
1 Всасывающ шланг PVC el. DN42 3м (6.907-292.0)	8
1 Всасывающий шланг 5 м. (6.907-293.0)	10
1 Всасывающий шланг DN52 3 м (6.907-294.0)	12
1 Всасывающий шланг N52 5 м (6.907-295.0)	14
1 Всасывающий шланг PVC el. DN72 3m (6.907-296.0)	16
1 Всасывающий шланг PVC el. DN72 5m (6.907-297.0)	18
1 Всасывающий шланг DN42 3м (6.907-298.0)	20
1 Всасывающий шланг PU el. DN42 5m (6.907-299.0)	22
1 Шланг 3 м полиуретан DN 52 (6.907-300.0)	24
1 Всасывающий шланг PU el. DN52 5m (6.907-301.0)	26
1 Всасывающий шланг PU el. DN72 3m (6.907-302.0)	28
1 Всасывающий шланг PU el. DN72 5m (6.907-303.0)	30
1 Всасывающий шланг ME-PU el. DN42 3m (6.907-304.0)	32
1 Всасывающий шланг ME-PU el. DN42 5m (6.907-305.0)	34
1 Всасывающий шланг ME-PU el. DN52 3m (6.907-306.0)	36
1 Всасывающий шланг ME-PU el. DN52 5m (6.907-307.0)	38
1 Всасывающий шланг ME-PU el. DN72 3m (6.907-308.0)	40
1 Всасывающий шланг ME-PU el. DN72 5m (6.907-309.0)	42
6 Удлинительный шланг PVC el. DN42 3м (6.907-310.0)	44
6 Удлинительный шланг (6.907-311.0)	46
6 Удлинительный шланг PVC el. DN52 3м (6.907-312.0)	48
6 Удлинительный шланг DN52 5 М (6.907-313.0)	50
6 Удлинительный шланг PU эл. DN42 3м (6.907-314.0)	52
6 Удлинительный шланг PU el. DN42 5м (6.907-315.0)	54
6 Удлинительный шланг PU el. DN52 3м (6.907-316.0)	56
6 Шланг удлинительный PU D52 5м (6.907-317.0)	58
6 Удлинительный шланг ME-PU el. DN42 3м (6.907-318.0)	60
6 Удлинительный шланг ME-PU el. DN42 5м (6.907-319.0)	62
6 Удлинительный шланг ME-PU el. DN52 3м (6.907-320.0)	64
6 Удлинительный шланг ME-PU el. DN52 5м (6.907-321.0)	66
8 Колено с покрытием el. DN52 (6.902-201.0)	68
8 Колено (6.902-202.0)	70
8 Трубка DN72 (6.902-203.0)	72
10 Всасывающая труба 850 мм, DN 52 (6.902-181.0)	74
10 Всасывающая труба 750 мм (6.902-182.0)	76
11 Универсальное сопло 370мм DN52 (6.902-184.0)	78
11 Многофункциональная форсунка 370 мм (6.902-185.0)	80

Table of contents

11 Универс.насадка д/пола 500 мм DN52 (6.902-186.0)	82
11 Многофункционал.насадка 370мм DN42 (6.902-213.0)	84
13 Всасывающая щётка круглая 45A D52 (6.902-192.0)	86
13 Круглая всасыв.щетка 45° DN42 (6.902-193.0)	88
14 Форсунка эластичная синтет.материал (6.902-198.0)	90
16 Насадка для поверхностей алюм. D52 (6.902-187.0)	92
16 Насадка д/поверхн алюминий 150мм DN42 (6.902-188.0)	94
17 Переходник DN52 - DN42 (6.902-179.0)	96
17 Переходник с DN72 на DN52 (6.902-180.0)	98
19 Сопло оцинкованное 17 мм (6.902-189.0)	100
19 Щелевая насадка пылесоса 28мм DN72 (6.902-191.0)	102
22 Всасывающая и выхлопная насадка прямой D (6.902-205.0)	104
23 Деталь Y DN72 auf 2x DN52 (6.902-206.0)	106
28 Соединительный элемент DN72 auf DN61 (6.902-001.0)	108



10 Принадлежности

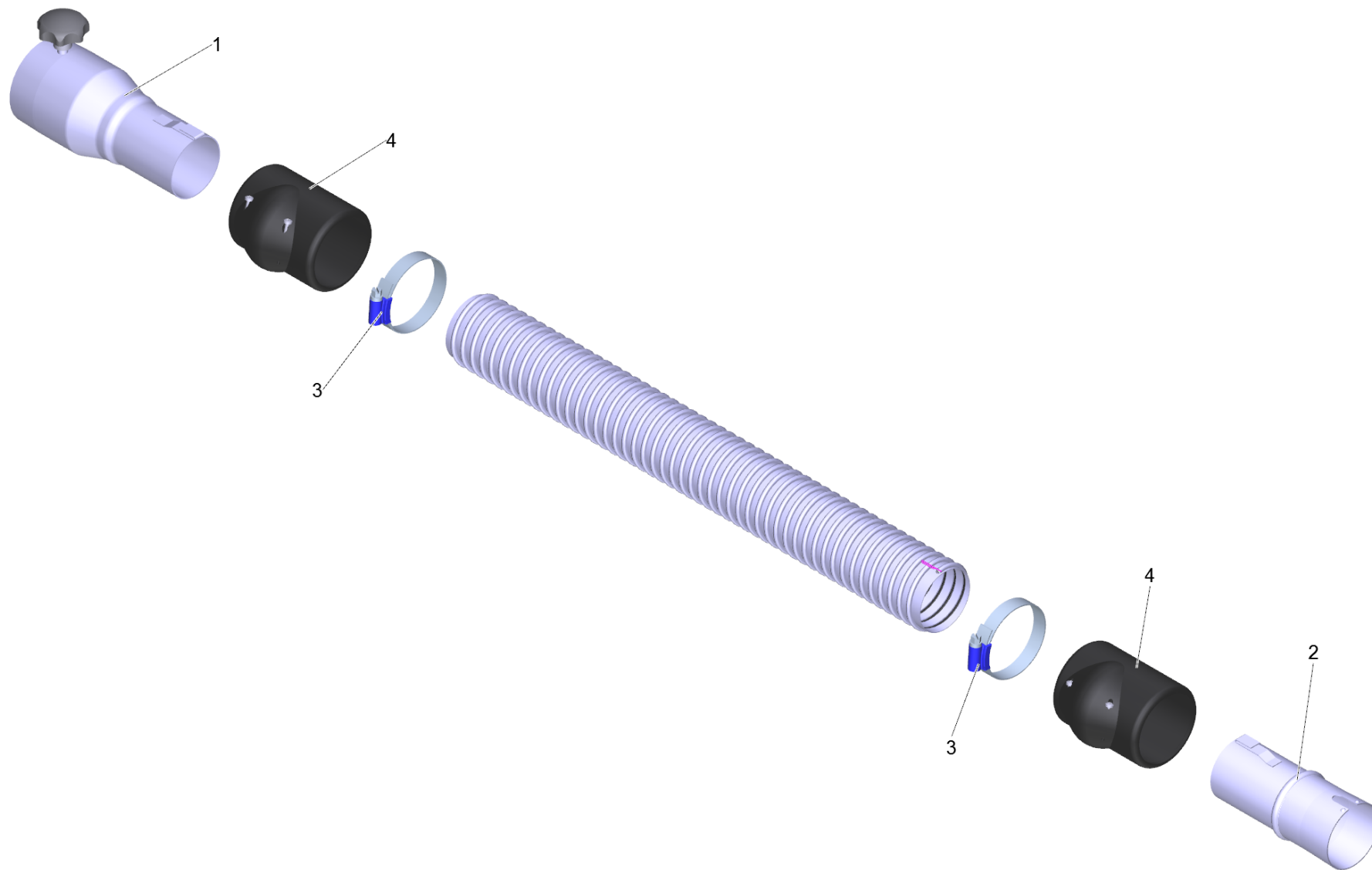
POS	Артикульный №	Описание	Quantity	Unit
8	6.902-202.0	Колено	1.000	ST
8	6.902-201.0	Колено с покрытием el. DN52	1.000	ST
13	6.902-193.0	Круглая всасыв.щетка 45° DN42	1.000	ST
3	6.902-171.0	Манжета шланга DN 42 IVC	2.000	ST
3	6.902-166.0	Манжета шланга DN52	2.000	ST
11	6.902-213.0	Многофункцион.насадка 370мм DN42	1.000	ST
11	6.902-185.0	Многофункциональная форсунка 370 мм	1.000	ST
4	6.902-169.0	Вращающееся соединение D52	1.000	ST
22	6.902-205.0	Всасывающая и выхлопная насадка прямой D	1.000	ST
10	6.902-182.0	Всасывающая труба 750 мм	1.000	ST
10	6.902-181.0	Всасывающая труба 850 мм, DN 52	1.000	ST
13	6.902-192.0	Всасывающая щётка круглая 45A D52	1.000	ST
15	6.902-200.0	Всасывающее сопло из резины круглое DN42	1.000	ST
1	6.907-293.0	Всасывающий шланг 5 м.	1.000	ST
1	6.907-298.0	Всасывающий шланг DN42 3м	1.000	ST
1	6.907-294.0	Всасывающий шланг DN52 3 м	1.000	ST
1	6.907-304.0	Всасывающий шланг ME-PU el. DN42 3m	1.000	ST
1	6.907-305.0	Всасывающий шланг ME-PU el. DN42 5m	1.000	ST
1	6.907-306.0	Всасывающий шланг ME-PU el. DN52 3m	1.000	ST
1	6.907-307.0	Всасывающий шланг ME-PU el. DN52 5m	1.000	ST
1	6.907-308.0	Всасывающий шланг ME-PU el. DN72 3m	1.000	ST
1	6.907-309.0	Всасывающий шланг ME-PU el. DN72 5m	1.000	ST
1	6.907-295.0	Всасывающий шланг N52 5 м	1.000	ST
1	6.907-299.0	Всасывающий шланг PU el. DN42 5m	1.000	ST
1	6.907-301.0	Всасывающий шланг PU el. DN52 5m	1.000	ST
1	6.907-302.0	Всасывающий шланг PU el. DN72 3m	1.000	ST
1	6.907-303.0	Всасывающий шланг PU el. DN72 5m	1.000	ST
1	6.907-296.0	Всасывающий шланг PVC el. DN72 3m	1.000	ST
1	6.907-297.0	Всасывающий шланг PVC el. DN72 5m	1.000	ST
1	6.907-292.0	Всасывающ шланг PVC el. DN42 3м	1.000	ST
24	6.902-207.0	Вытяжное сопло трубки 200 мм DN42	1.000	ST
18	6.902-190.0	Гибкое сопло 10 мм	1.000	ST
9	6.303-555.0	Грибковая ручка M6	1.000	ST

10 Принадлежности

POS	Артикульный №	Описание	Quantity	Unit
9	6.303-554.0	Грибковая ручка M8	1.000	ST
21	4.645-412.0	Держатель аксессуаров в сборе	1.000	ST
23	6.902-206.0	Деталь Y DN72 auf 2x DN52	1.000	ST
2	6.902-176.0	Зажимная скоба 60-80 mm	1.000	ST
26	6.902-216.0	Набор реек для щетки проводящий электрич	1.000	ST
	Текст позиции1: 6.902-213.0			
7	6.902-170.0	Набор соединений DN42	1.000	ST
26	6.903-067.0	Набор щеточных полосок	1.000	ST
	Текст позиции1: 6.902-186.0			
26	6.902-215.0	Накладка д/щетки	1.000	ST
	Текст позиции1: 6.902-184.0 / -185.0			
16	6.902-188.0	Насадка д/поверхн алюминий 150мм DN42	1.000	ST
16	6.902-187.0	Насадка для поверхностей алюм. D52	1.000	ST
14	6.902-196.0	Насадка эластичная ND 50 (1610116)	1.000	ST
17	6.902-179.0	Переходник DN52 - DN42	1.000	ST
17	6.902-180.0	Переходник с DN72 на DN52	1.000	ST
27	6.902-002.0	Переходник шланга	1.000	ST
20	6.902-204.0	Плоская щётка 120 мм DN42	1.000	ST
7	6.902-168.0	Подсоединение DN52	1.000	ST
7	6.902-173.0	Принадлежности подсоединение DN72	1.000	ST
4	6.902-175.0	Принадлежности подсоединение вращающийся	1.000	ST
4	6.902-172.0	Сливной поворотный клапан DN42	1.000	ST
5	6.902-178.0	Соединительная муфта с D72 на D42	1.000	ST
5	6.902-177.0	Соединительная муфта с DN72 на DN52	1.000	ST
28	6.902-001.0	Соединительный элемент DN72 auf DN61	1.000	ST
19	6.902-189.0	Сопло оцинкованное 17 мм	1.000	ST
8	6.902-203.0	Трубка DN72	1.000	ST
6	6.907-313.0	Удлинительный шланг DN52 5 M	1.000	ST
6	6.907-318.0	Удлинительный шланг ME-PU el. DN42 3m	1.000	ST
6	6.907-319.0	Удлинительный шланг ME-PU el. DN42 5m	1.000	ST
6	6.907-320.0	Удлинительный шланг ME-PU el. DN52 3m	1.000	ST
6	6.907-321.0	Удлинительный шланг ME-PU el. DN52 5m	1.000	ST
6	6.907-315.0	Удлинительный шланг PU el. DN42 5m	1.000	ST

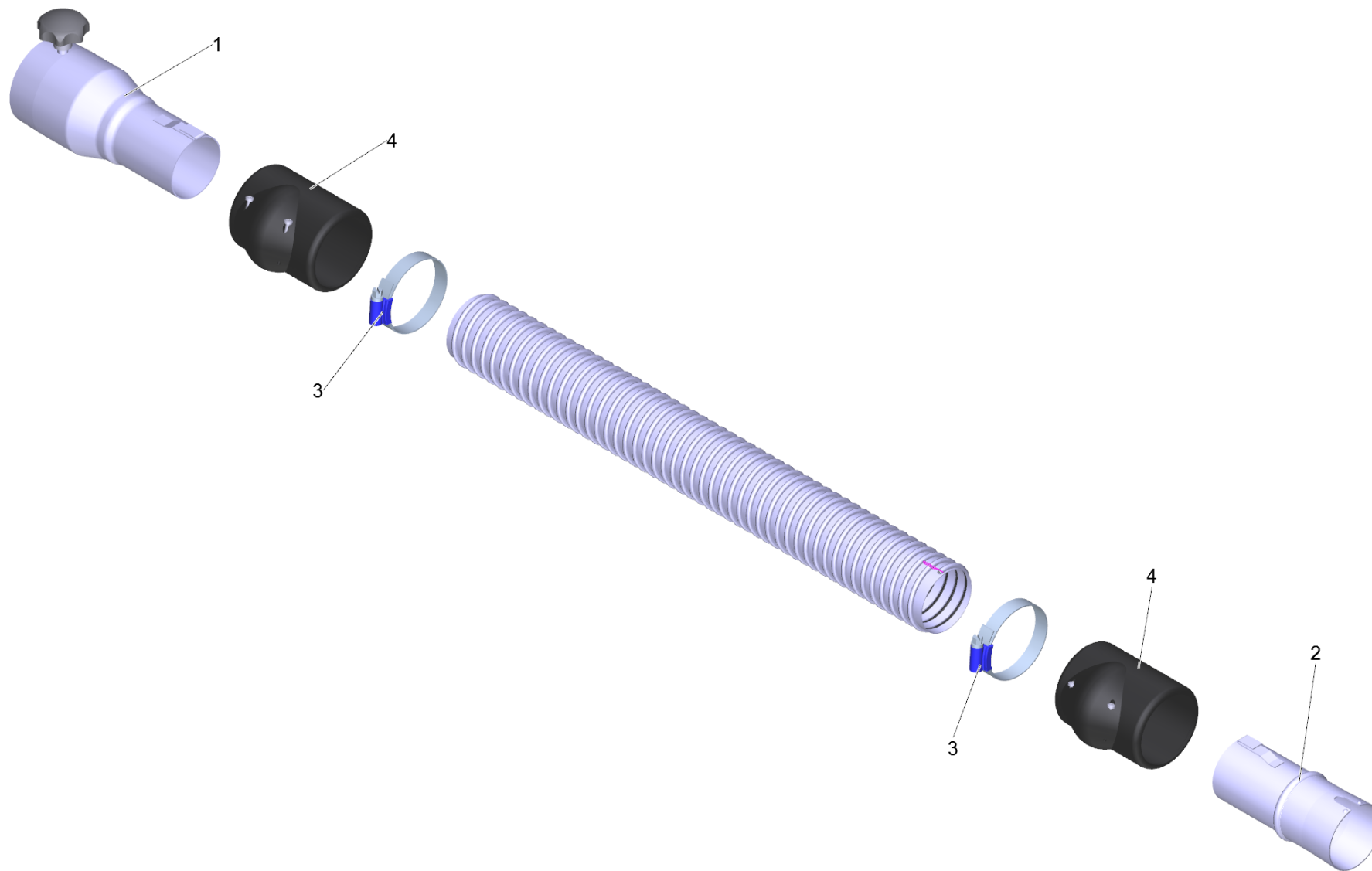
10 Принадлежности

POS	Артикульный №	Описание	Quantity	Unit
6	6.907-316.0	Удлинительный шланг PU el. DN52 3м	1.000	ST
6	6.907-314.0	Удлинительный шланг PU эл. DN42 3м	1.000	ST
6	6.907-312.0	Удлинительный шланг PVC el. DN52 3м	1.000	ST
6	6.907-311.0	Удлинительный шланг	1.000	ST
6	6.907-310.0	Удлинительный шланг PVC el. DN42 3м	1.000	ST
11	6.902-186.0	Универс.насадка д/пола 500 мм DN52	1.000	ST
11	6.902-184.0	Универсальное сопло 370мм DN52	1.000	ST
12	6.902-195.0	Форсунка длинная	1.000	ST
14	6.902-197.0	Форсунка эластичная из пластика DN42	1.000	ST
14	6.902-198.0	Форсунка эластичная синтет.материал	1.000	ST
2	6.902-167.0	Хомут для шланга 40-60 мм	1.000	ST
1	6.907-300.0	Шланг 3 м полиуретан DN 52	1.000	ST
3	6.902-174.0	Шланг манжета DN72	2.000	ST
6	6.907-317.0	Шланг удлинительный PU D52 5м	1.000	ST
25	6.902-211.0	Щелевая насадка DN52	1.000	ST
12	6.902-194.0	Щелевая насадка пластиковая длинная D52	1.000	ST
19	6.902-191.0	Щелевая насадка пылесоса 28мм DN72	1.000	ST
25	6.902-210.0	Щелевая насадка пылесоса DN42	1.000	ST
15	6.902-199.0	Резиновое круглое всасывающее сопло D52	1.000	ST
29	9.980-747.0	Ролик для форсунка для пола 370mm/500mm	2.000	ST



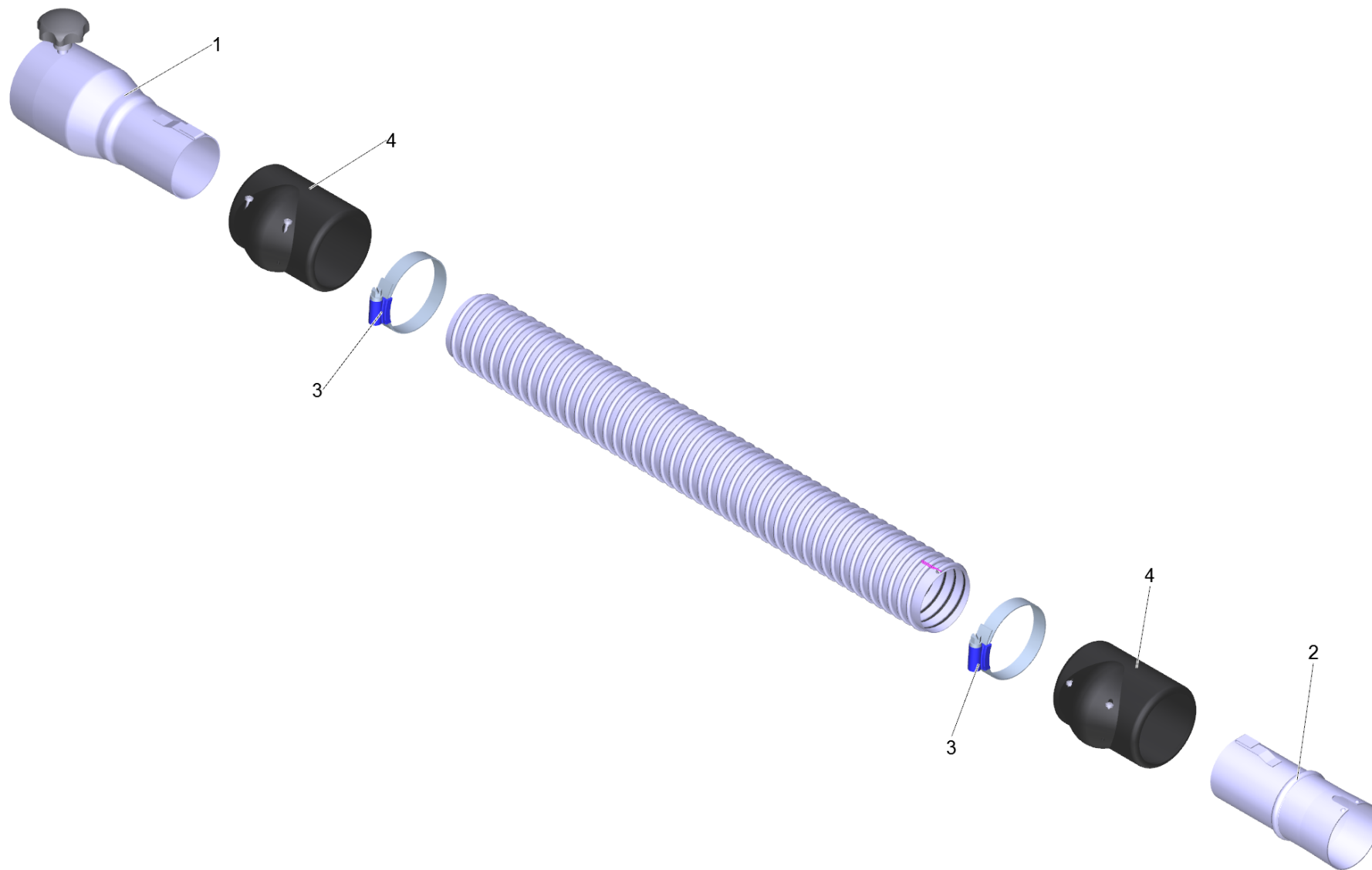
1 Всасывающ шланг PVC el. DN42 3м (6.907-292.0)

POS	Артикульный №	Описание	Quantity	Unit
4	6.902-171.0	Манжета шланга DN 42 IVC	2.000	ST
999	6.303-554.0	Грибковая ручка M8	1.000	ST
999	7.303-363.0	Самонарезающий винт ST3,5X16,0-A2-20H-C-	1.000	ST
2	6.902-172.0	Сливной поворотный клапан DN42	1.000	ST
1	6.902-178.0	Соединительная муфта с D72 на D42	1.000	ST
3	6.902-167.0	Хомут для шланга 40-60 мм	2.000	ST



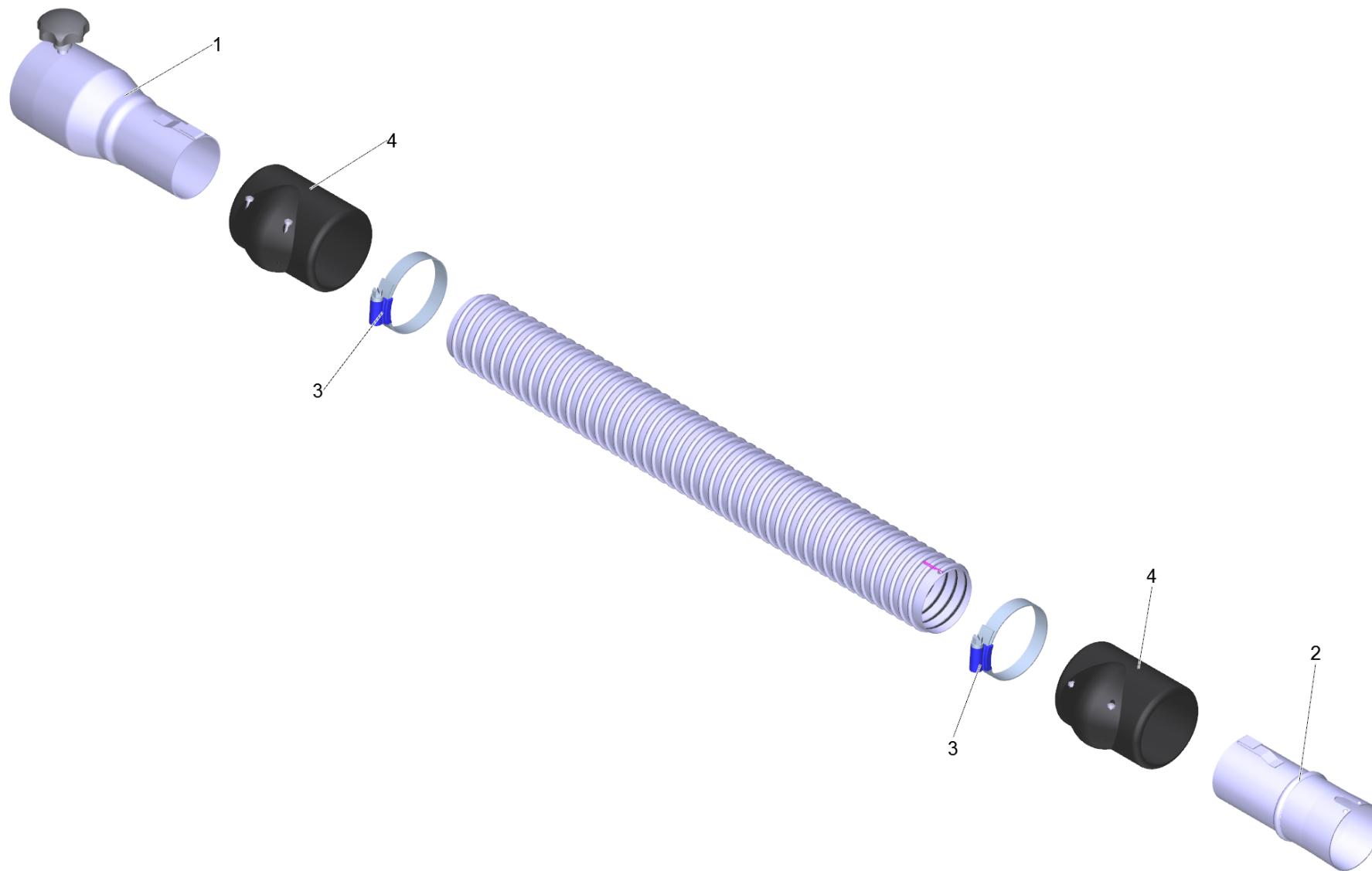
1 Всасывающий шланг 5 м. (6.907-293.0)

POS	Артикульный №	Описание	Quantity	Unit
4	6.902-171.0	Манжета шланга DN 42 IVC	2.000	ST
999	6.303-554.0	Грибковая ручка M8	1.000	ST
999	7.303-363.0	Самонарезающий винт ST3,5X16,0-A2-20H-C-	1.000	ST
2	6.902-172.0	Сливной поворотный клапан DN42	1.000	ST
1	6.902-178.0	Соединительная муфта с D72 на D42	1.000	ST
3	6.902-167.0	Хомут для шланга 40-60 мм	2.000	ST



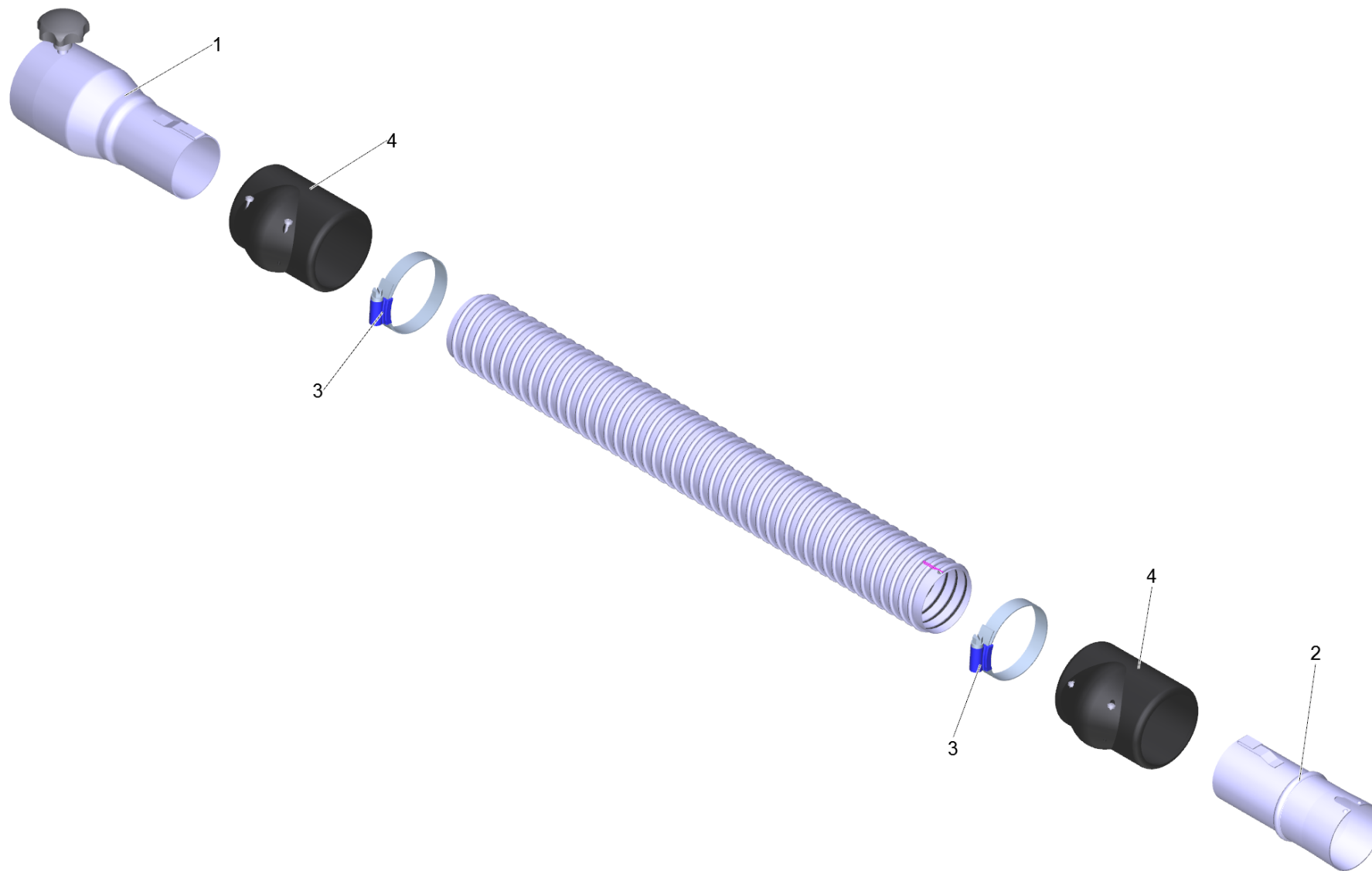
1 Всасывающий шланг DN52 3 м (6.907-294.0)

POS	Артикульный №	Описание	Quantity	Unit
4	6.902-166.0	Манжета шланга DN52	2.000	ST
2	6.902-169.0	Вращающееся соединение D52	1.000	ST
999	6.303-554.0	Грибковая ручка M8	1.000	ST
999	7.303-363.0	Самонарезающий винт ST3,5X16,0-A2-20H-C-	1.000	ST
1	6.902-177.0	Соединительная муфта с DN72 на DN52	1.000	ST
3	6.902-167.0	Хомут для шланга 40-60 мм	2.000	ST



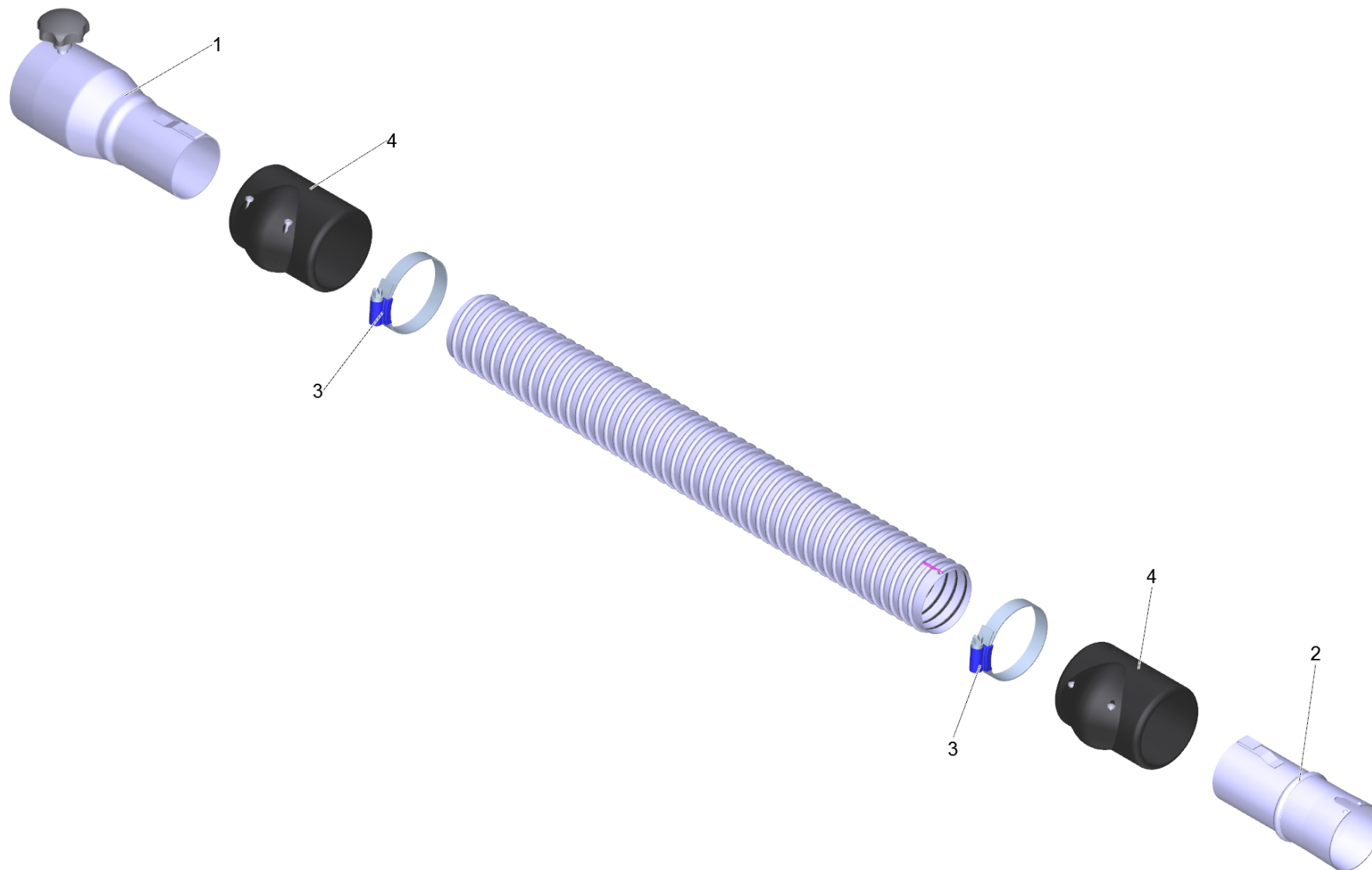
1 Всасывающий шланг N52 5 м (6.907-295.0)

POS	Артикульный №	Описание	Quantity	Unit
4	6.902-166.0	Манжета шланга DN52	2.000	ST
2	6.902-169.0	Вращающееся соединение D52	1.000	ST
999	6.303-554.0	Грибковая ручка M8	1.000	ST
999	7.303-363.0	Самонарезающий винт ST3,5X16,0-A2-20H-C-	1.000	ST
1	6.902-177.0	Соединительная муфта с DN72 на DN52	1.000	ST
3	6.902-167.0	Хомут для шланга 40-60 мм	2.000	ST



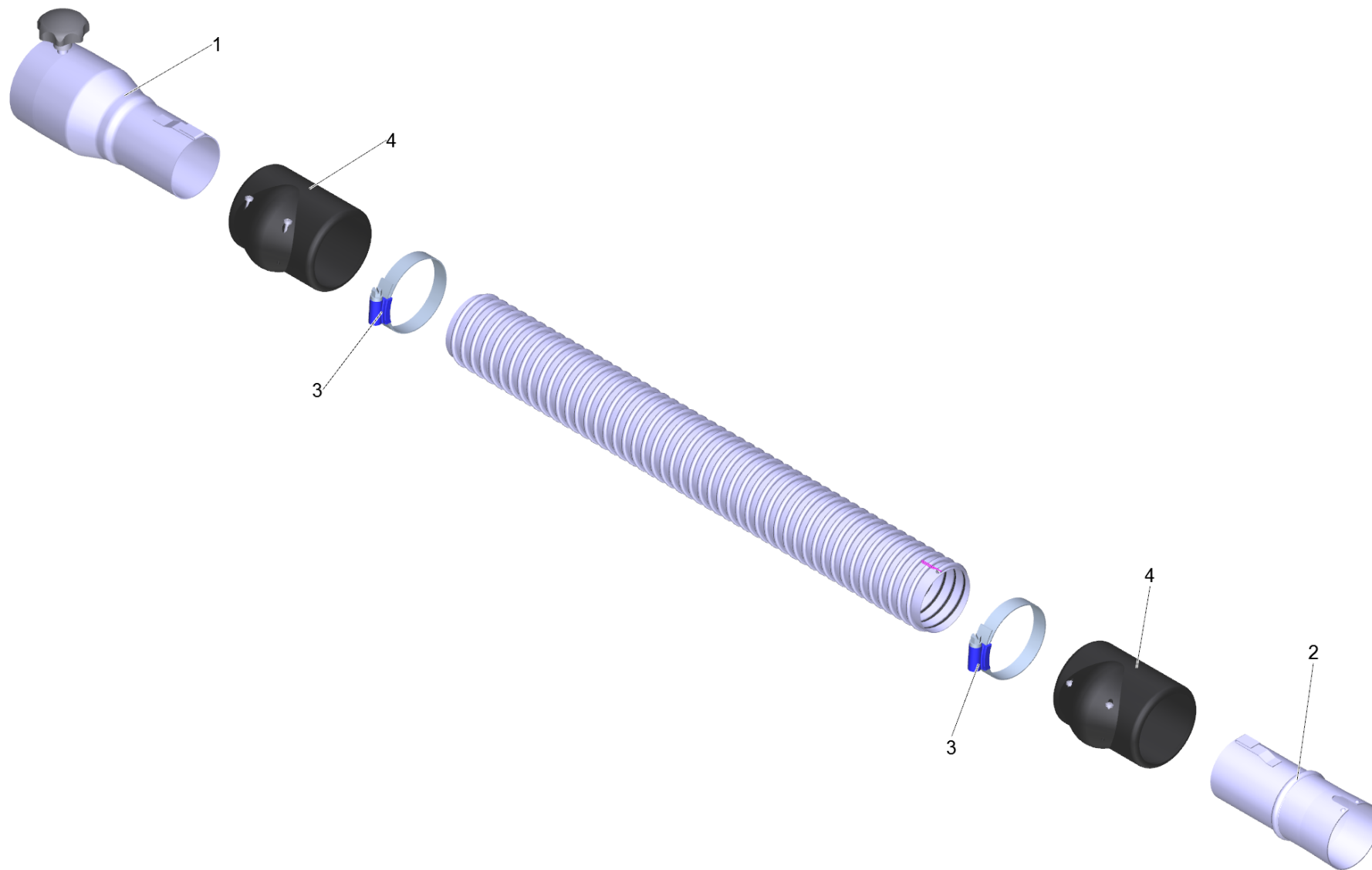
1 Всасывающий шланг PVC el. DN72 3m (6.907-296.0)

POS	Артикульный №	Описание	Quantity	Unit
999	6.303-554.0	Грибковая ручка M8	1.000	ST
3	6.902-176.0	Зажимная скоба 60-80 mm	2.000	ST
1	6.902-173.0	Принадлежности подсоединение DN72	1.000	ST
2	6.902-175.0	Принадлежности подсоединение вращающийся	1.000	ST
999	7.303-363.0	Самонарезающий винт ST3,5X16,0-A2-20H-C-	1.000	ST
4	6.902-174.0	Шланг манжета DN72	2.000	ST



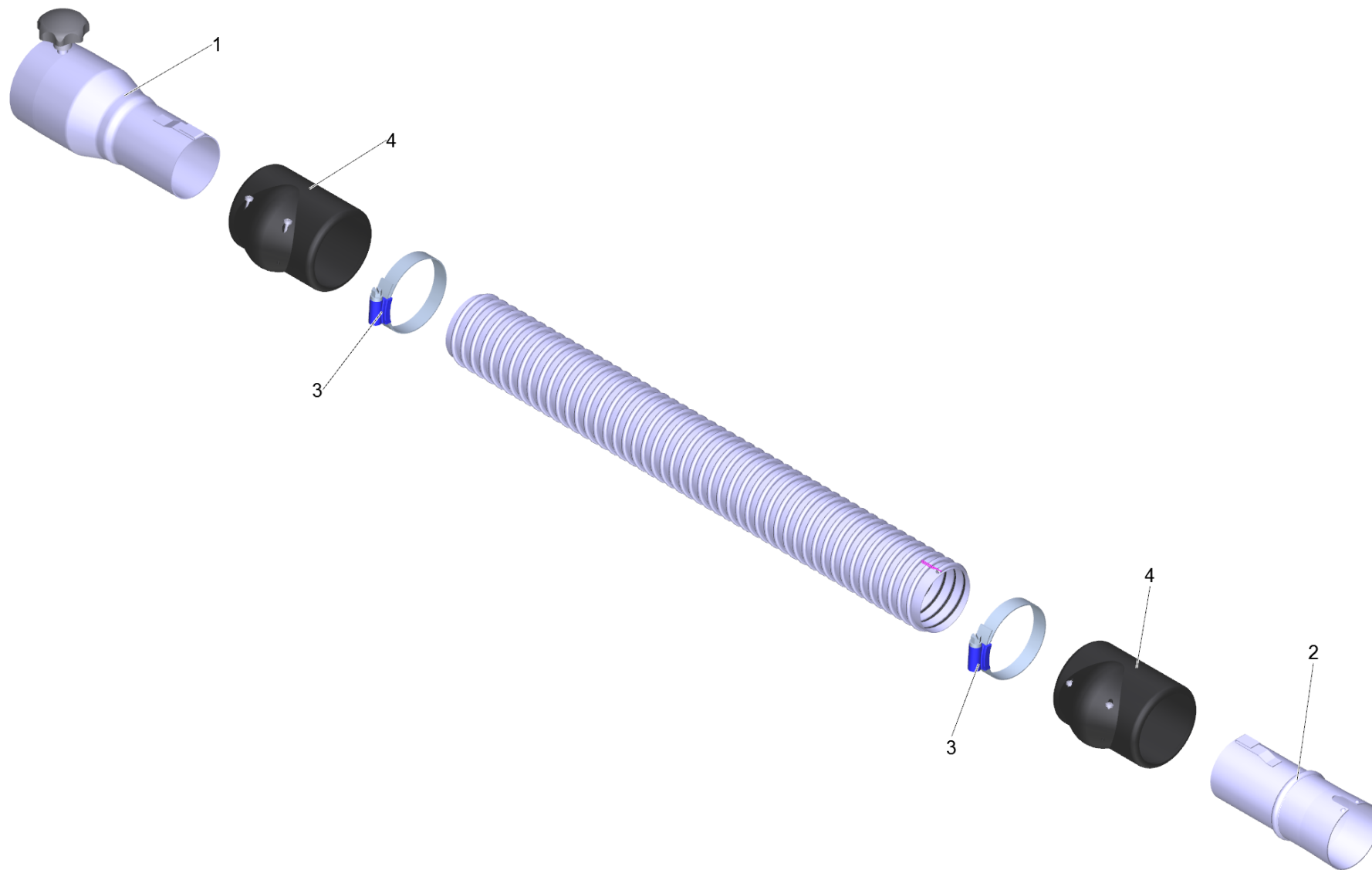
1 Всасывающий шланг PVC el. DN72 5m (6.907-297.0)

POS	Артикульный №	Описание	Quantity	Unit
999	6.303-554.0	Грибковая ручка M8	1.000	ST
3	6.902-176.0	Зажимная скоба 60-80 mm	2.000	ST
1	6.902-173.0	Принадлежности подсоединение DN72	1.000	ST
2	6.902-175.0	Принадлежности подсоединение вращающийся	1.000	ST
999	7.303-363.0	Самонарезающий винт ST3,5X16,0-A2-20H-C-	1.000	ST
4	6.902-174.0	Шланг манжета DN72	2.000	ST



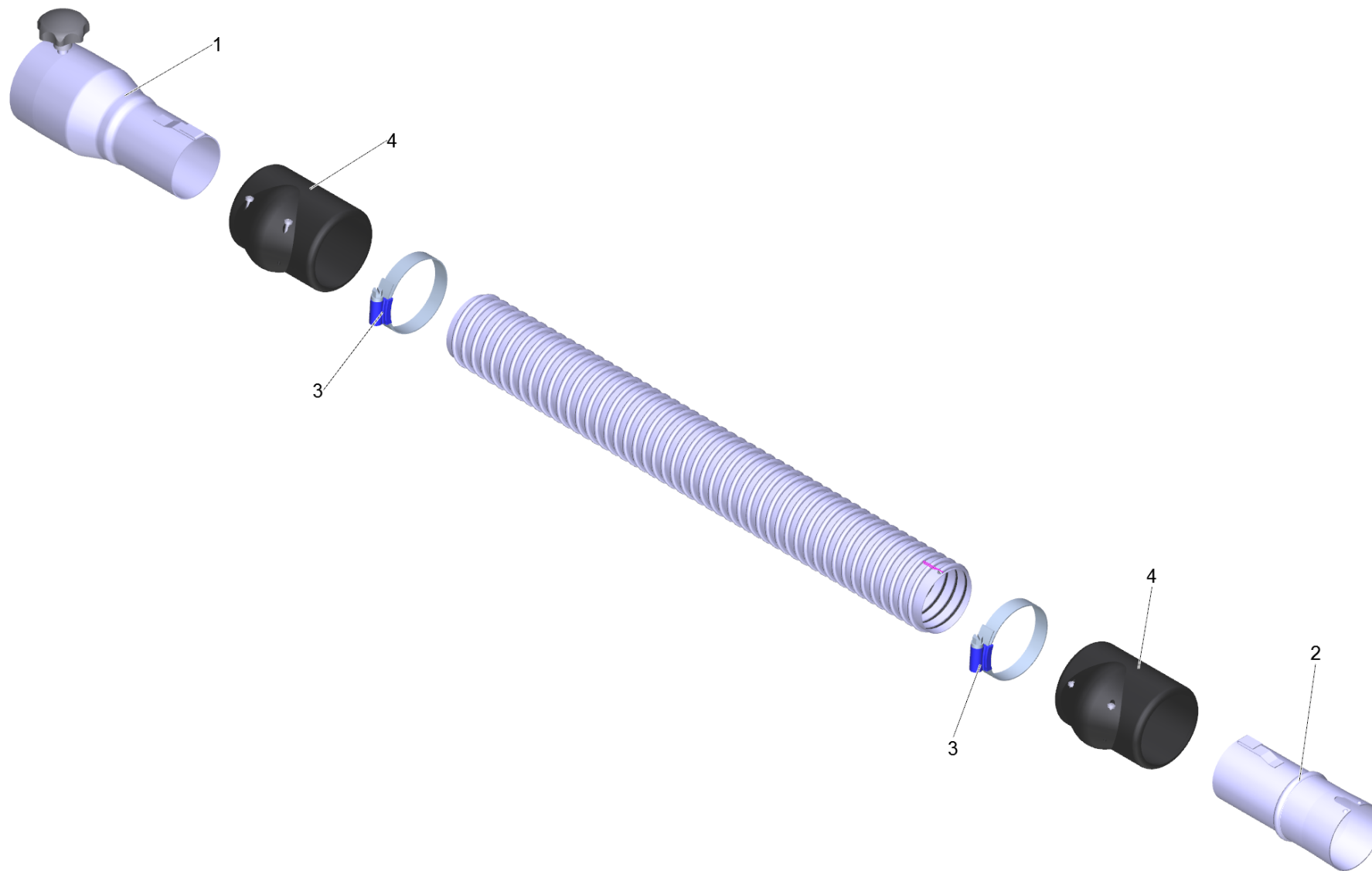
1 Всасывающий шланг DN42 3м (6.907-298.0)

POS	Артикульный №	Описание	Quantity	Unit
4	6.902-171.0	Манжета шланга DN 42 IVC	2.000	ST
999	6.303-554.0	Грибковая ручка M8	1.000	ST
999	7.303-363.0	Самонарезающий винт ST3,5X16,0-A2-20H-C-	1.000	ST
2	6.902-172.0	Сливной поворотный клапан DN42	1.000	ST
1	6.902-178.0	Соединительная муфта с D72 на D42	1.000	ST
3	6.902-167.0	Хомут для шланга 40-60 мм	2.000	ST



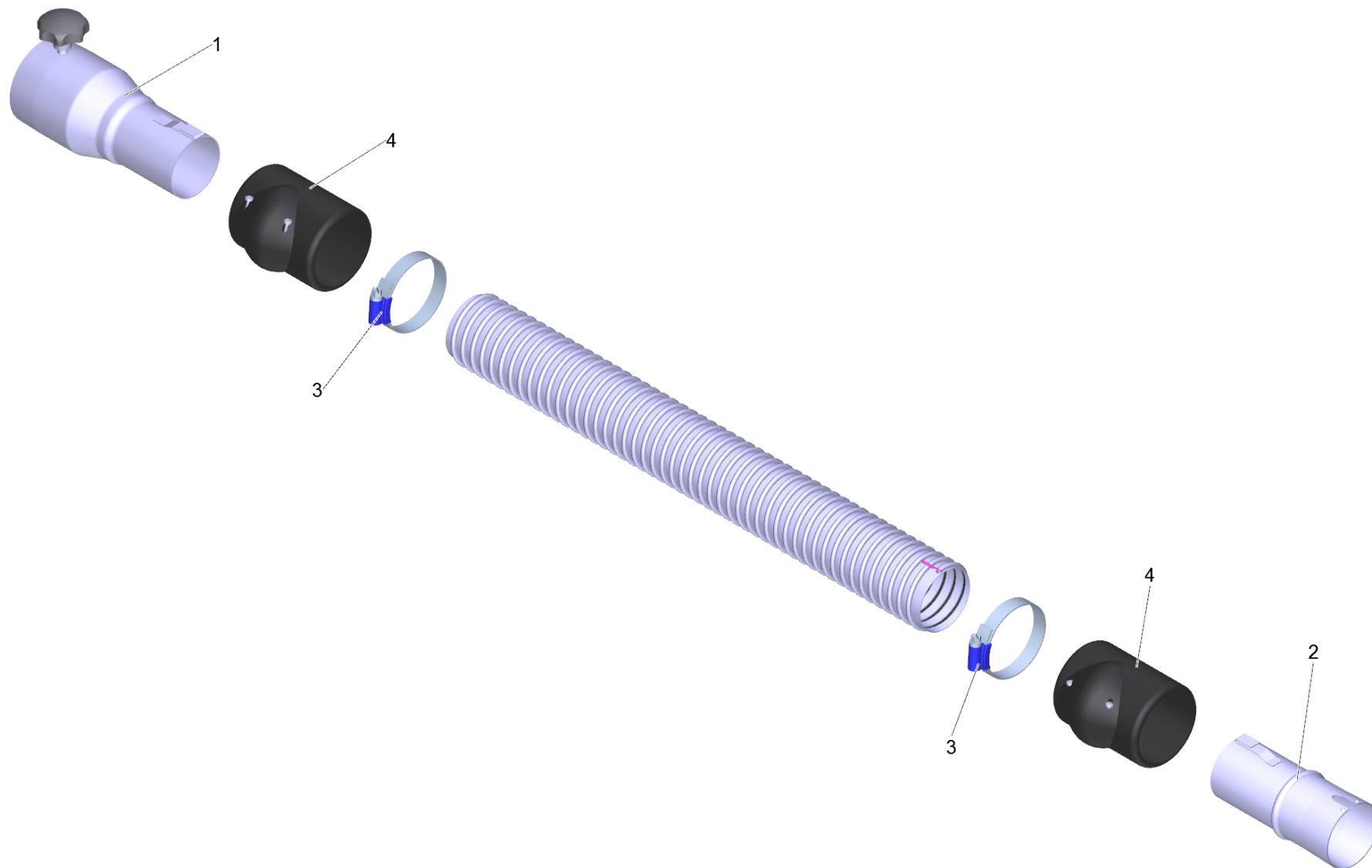
1 Всасывающий шланг PU el. DN42 5m (6.907-299.0)

POS	Артикульный №	Описание	Quantity	Unit
4	6.902-171.0	Манжета шланга DN 42 IVC	2.000	ST
999	6.303-554.0	Грибковая ручка M8	1.000	ST
999	7.303-363.0	Самонарезающий винт ST3,5X16,0-A2-20H-C-	1.000	ST
2	6.902-172.0	Сливной поворотный клапан DN42	1.000	ST
1	6.902-178.0	Соединительная муфта с D72 на D42	1.000	ST
3	6.902-167.0	Хомут для шланга 40-60 мм	2.000	ST



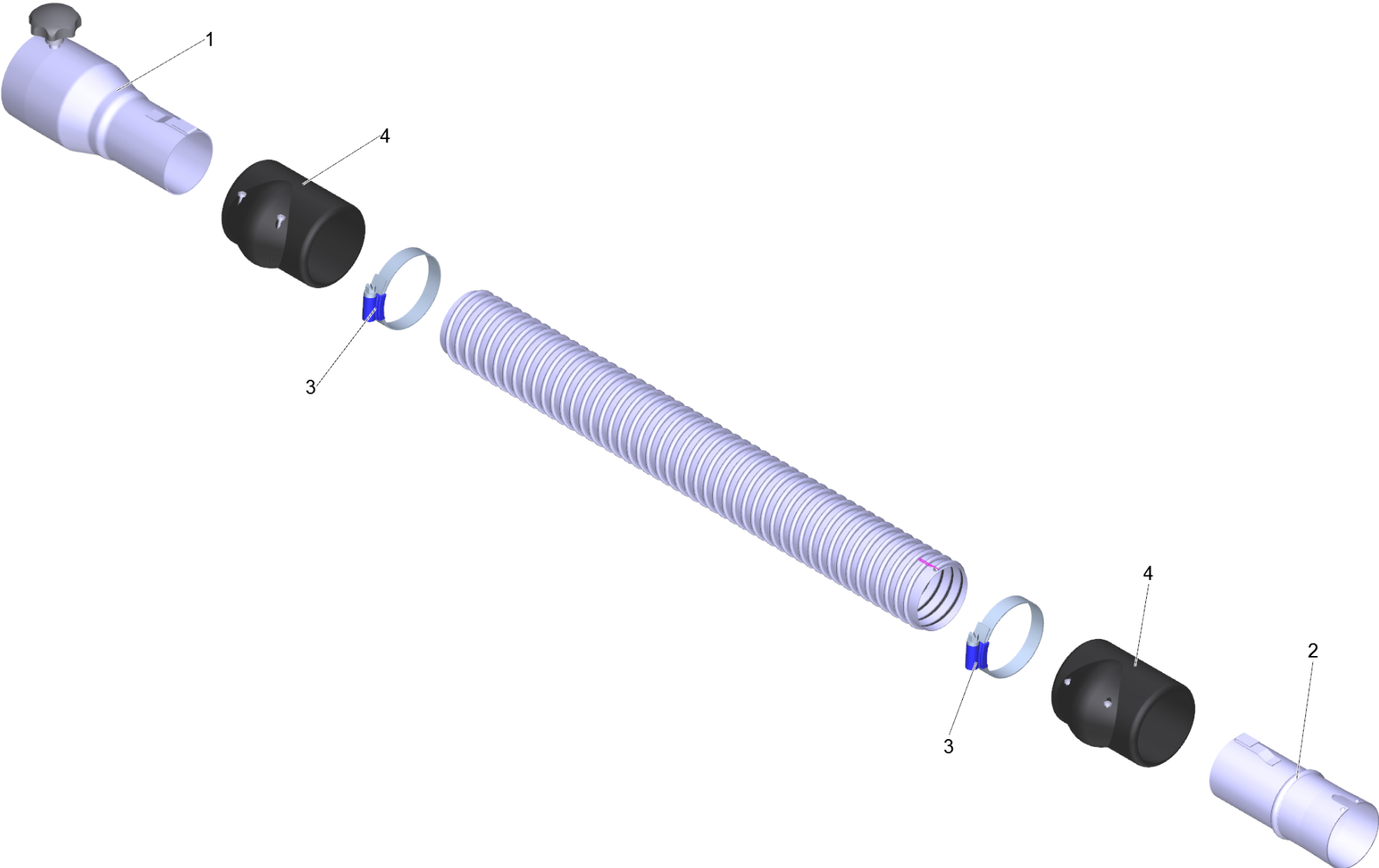
1 Шланг 3 м полиуретан DN 52 (6.907-300.0)

POS	Артикульный №	Описание	Quantity	Unit
4	6.902-166.0	Манжета шланга DN52	2.000	ST
2	6.902-169.0	Вращающееся соединение D52	1.000	ST
999	6.303-554.0	Грибковая ручка M8	1.000	ST
999	7.303-363.0	Самонарезающий винт ST3,5X16,0-A2-20H-C-	1.000	ST
1	6.902-177.0	Соединительная муфта с DN72 на DN52	1.000	ST
3	6.902-167.0	Хомут для шланга 40-60 мм	2.000	ST



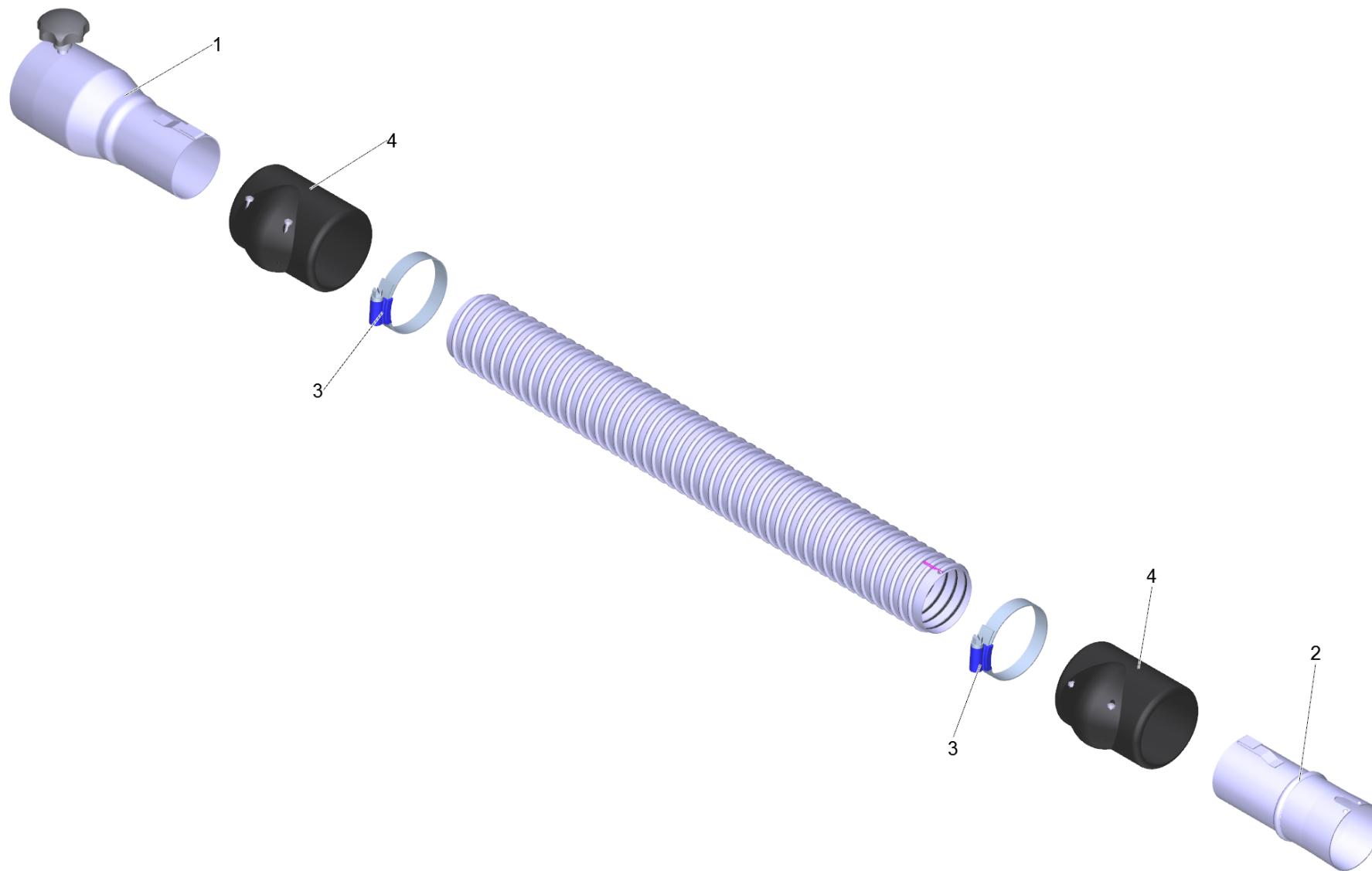
1 Всасывающий шланг PU el. DN52 5m (6.907-301.0)

POS	Артикульный №	Описание	Quantity	Unit
4	6.902-166.0	Манжета шланга DN52	2.000	ST
2	6.902-169.0	Вращающееся соединение D52	1.000	ST
999	6.303-554.0	Грибковая ручка M8	1.000	ST
999	7.303-363.0	Самонарезающий винт ST3,5X16,0-A2-20H-C-	1.000	ST
1	6.902-177.0	Соединительная муфта с DN72 на DN52	1.000	ST
3	6.902-167.0	Хомут для шланга 40-60 мм	2.000	ST



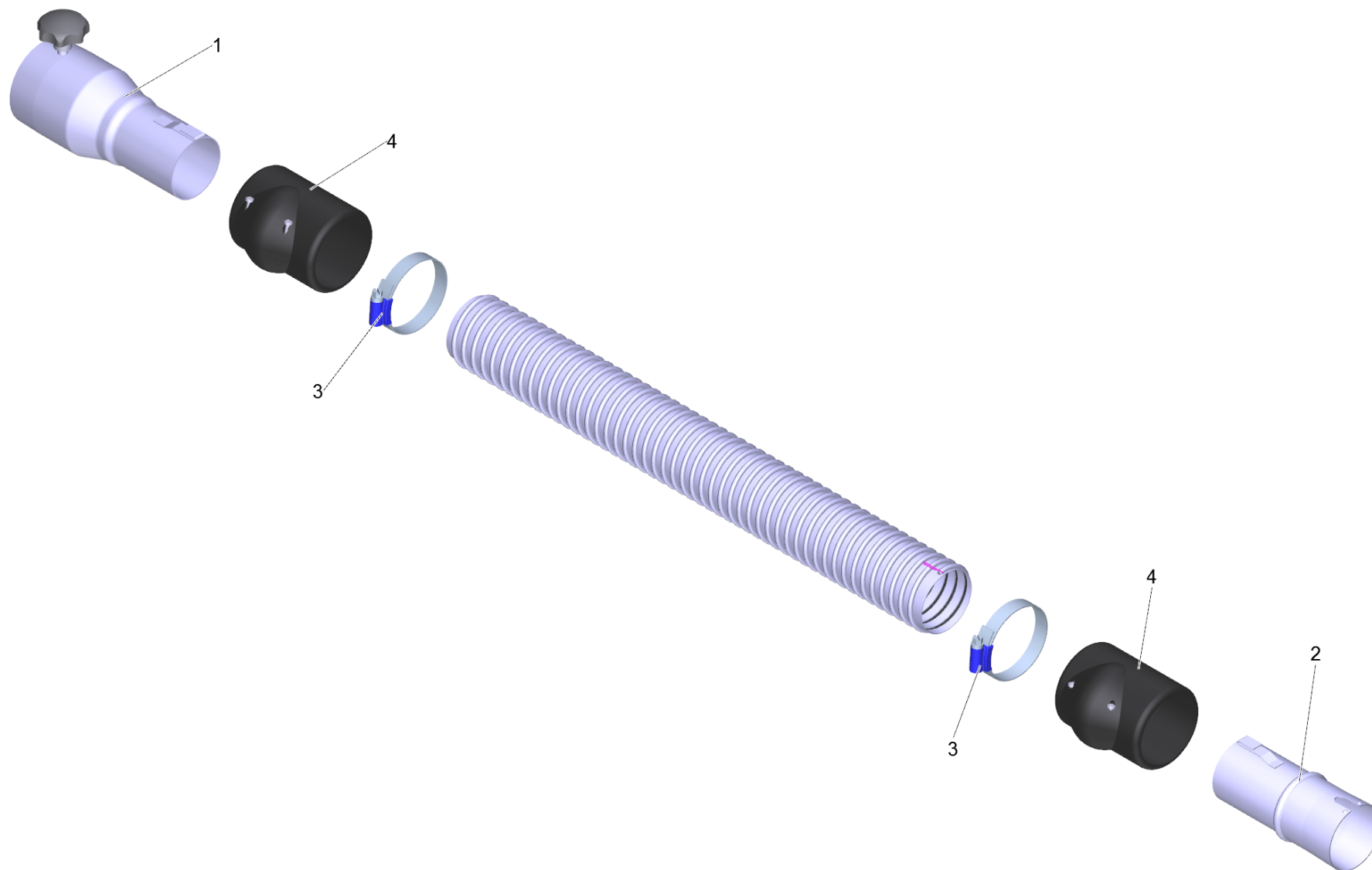
1 Всасывающий шланг PU el. DN72 3m (6.907-302.0)

POS	Артикульный №	Описание	Quantity	Unit
999	6.303-554.0	Грибковая ручка M8	1.000	ST
3	6.902-176.0	Зажимная скоба 60-80 mm	2.000	ST
1	6.902-173.0	Принадлежности подсоединение DN72	1.000	ST
2	6.902-175.0	Принадлежности подсоединение вращающийся	1.000	ST
999	7.303-363.0	Самонарезающий винт ST3,5X16,0-A2-20H-C-	1.000	ST
4	6.902-174.0	Шланг манжета DN72	2.000	ST



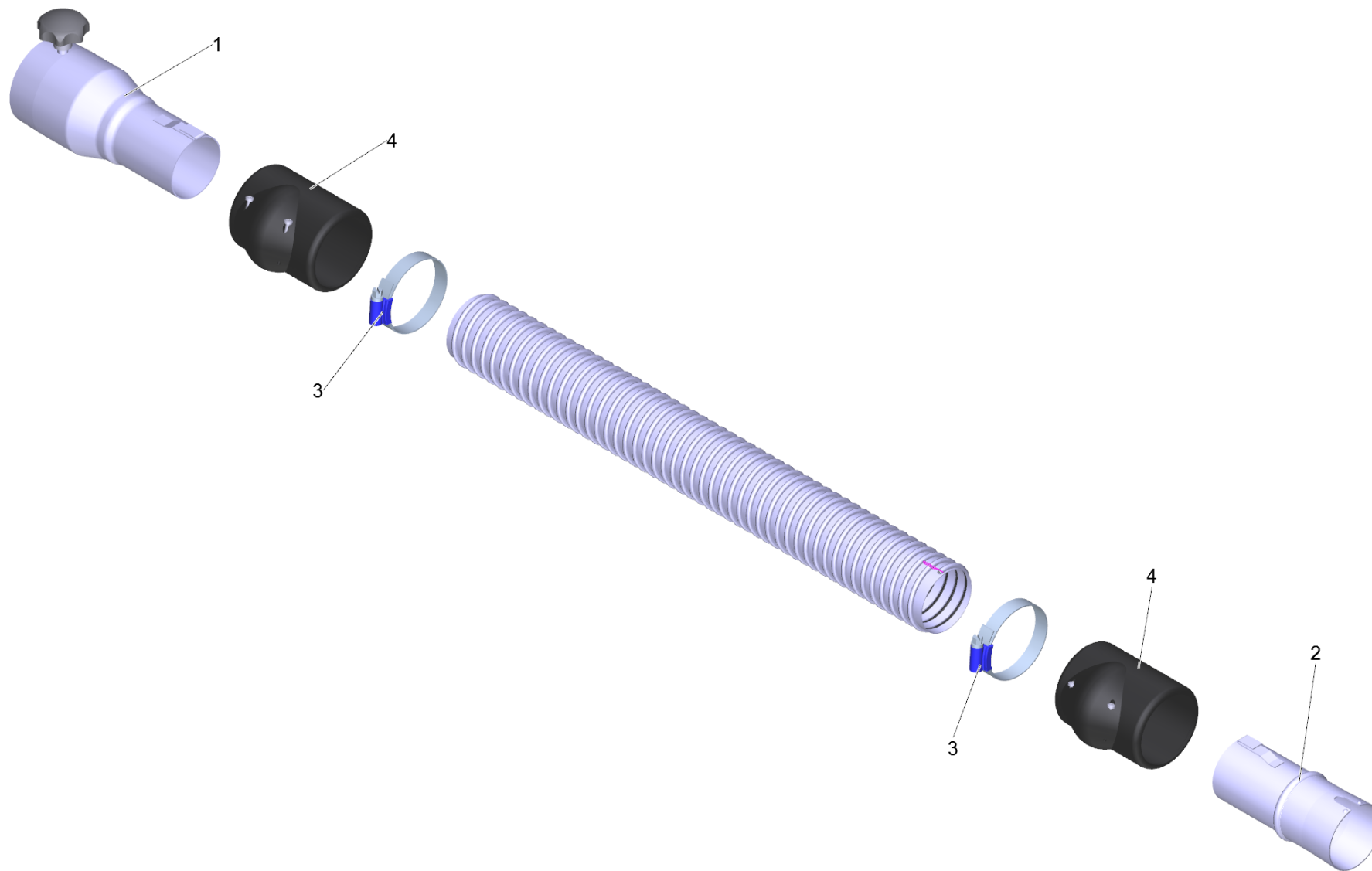
1 Всасывающий шланг PU el. DN72 5m (6.907-303.0)

POS	Артикульный №	Описание	Quantity	Unit
999	6.303-554.0	Грибковая ручка M8	1.000	ST
3	6.902-176.0	Зажимная скоба 60-80 mm	2.000	ST
1	6.902-173.0	Принадлежности подсоединение DN72	1.000	ST
2	6.902-175.0	Принадлежности подсоединение вращающийся	1.000	ST
999	7.303-363.0	Самонарезающий винт ST3,5X16,0-A2-20H-C-	1.000	ST
4	6.902-174.0	Шланг манжета DN72	2.000	ST



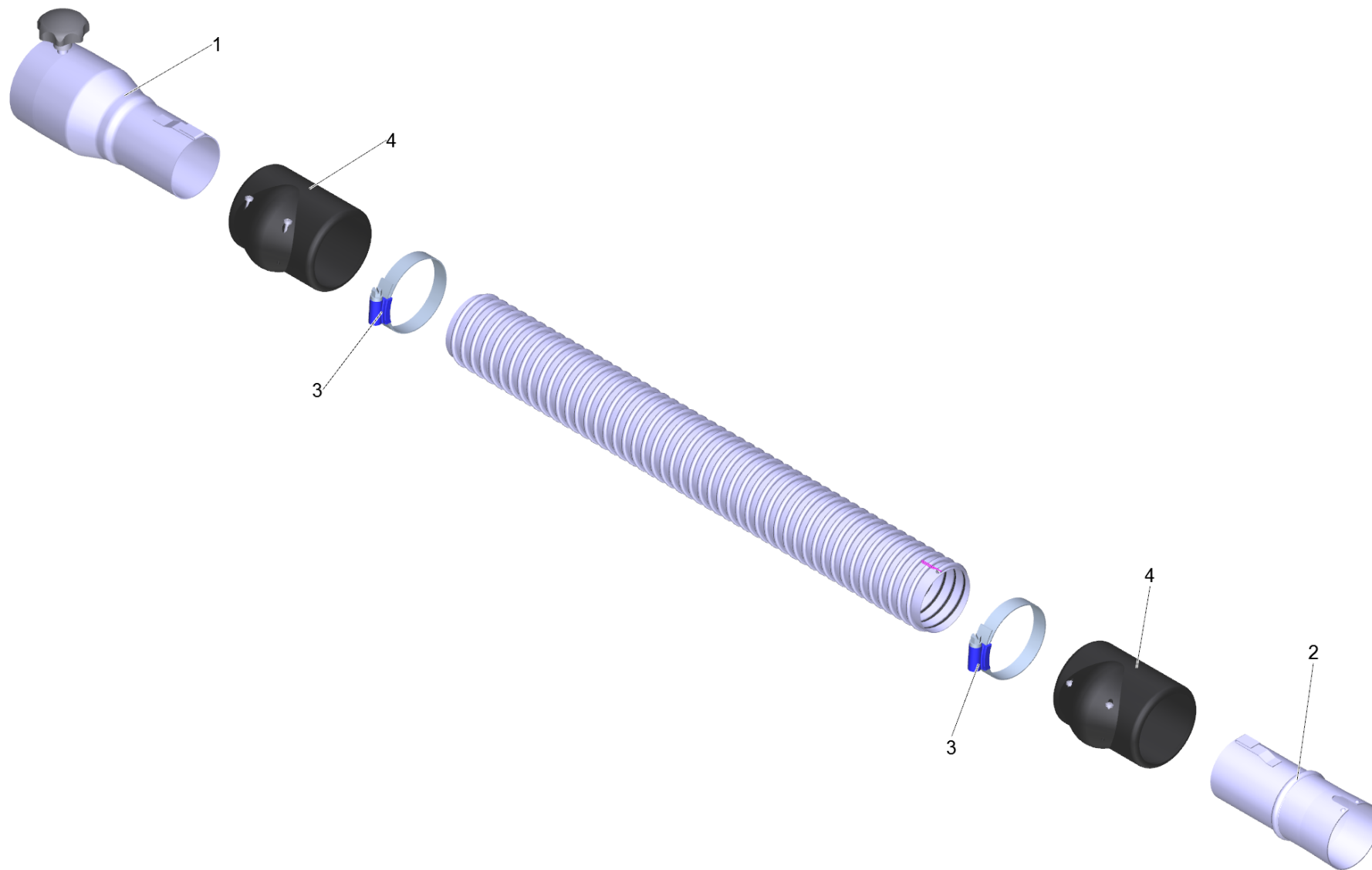
1 Всасывающий шланг ME-PU el. DN42 3m (6.907-304.0)

POS	Артикульный №	Описание	Quantity	Unit
4	6.902-171.0	Манжета шланга DN 42 IVC	2.000	ST
999	6.303-554.0	Грибковая ручка M8	1.000	ST
999	7.303-363.0	Самонарезающий винт ST3,5X16,0-A2-20H-C-	1.000	ST
2	6.902-172.0	Сливной поворотный клапан DN42	1.000	ST
1	6.902-178.0	Соединительная муфта с D72 на D42	1.000	ST
3	6.902-167.0	Хомут для шланга 40-60 мм	2.000	ST



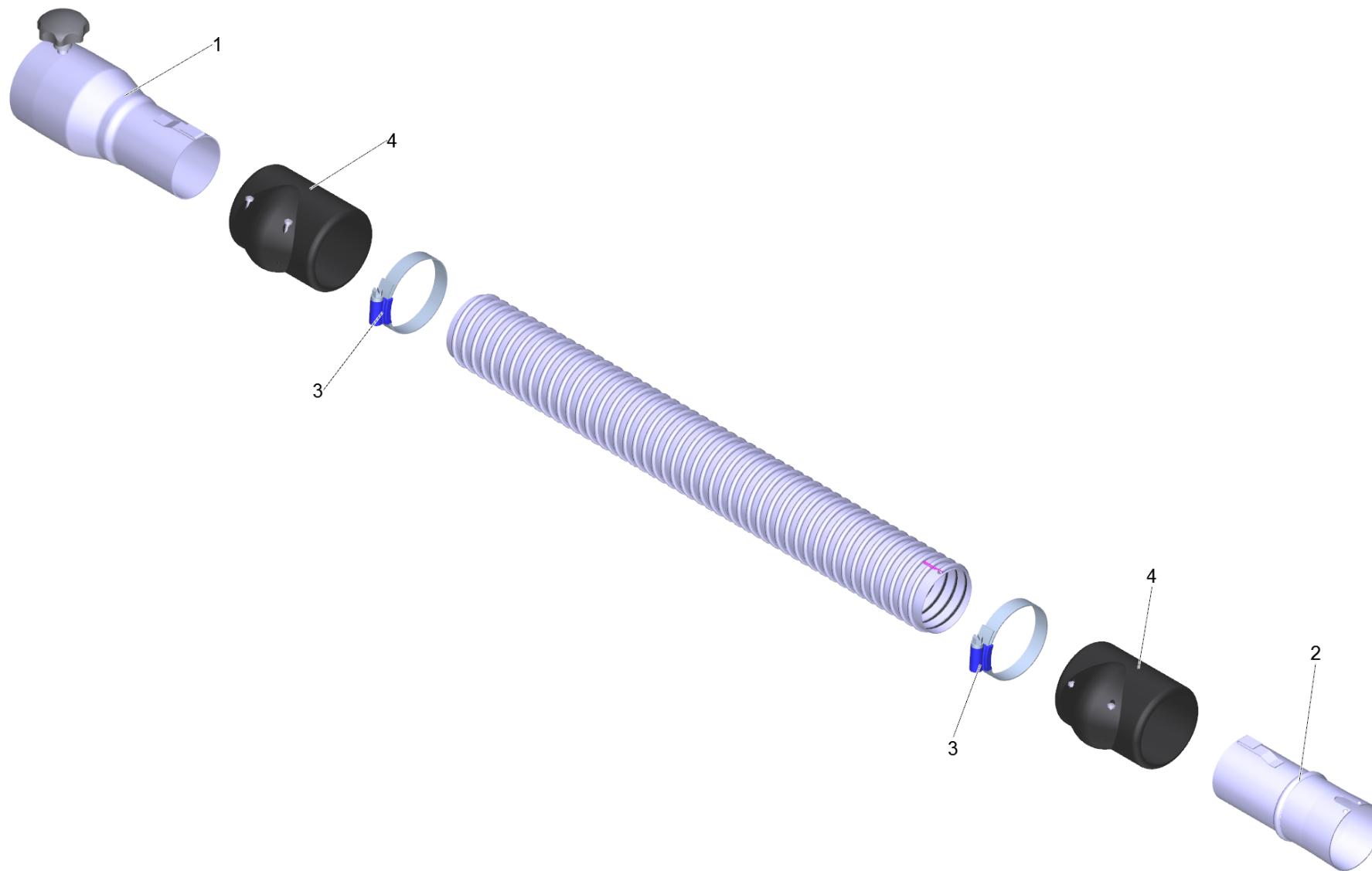
1 Всасывающий шланг ME-PU el. DN42 5m (6.907-305.0)

POS	Артикульный №	Описание	Quantity	Unit
4	6.902-171.0	Манжета шланга DN 42 IVC	2.000	ST
999	6.303-554.0	Грибковая ручка M8	1.000	ST
999	7.303-363.0	Самонарезающий винт ST3,5X16,0-A2-20H-C-	1.000	ST
2	6.902-172.0	Сливной поворотный клапан DN42	1.000	ST
1	6.902-178.0	Соединительная муфта с D72 на D42	1.000	ST
3	6.902-167.0	Хомут для шланга 40-60 мм	2.000	ST



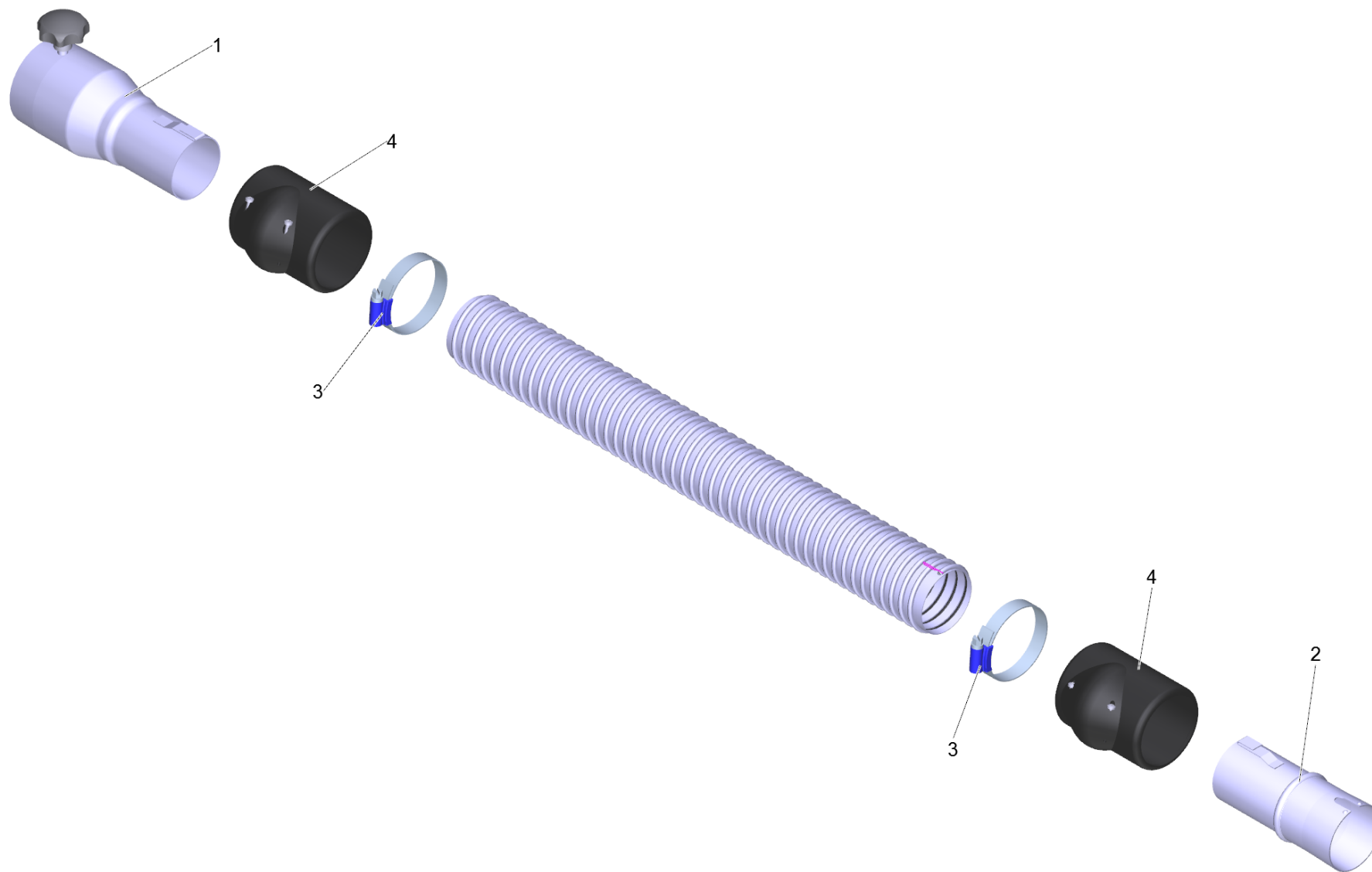
1 Всасывающий шланг ME-PU el. DN52 3m (6.907-306.0)

POS	Артикульный №	Описание	Quantity	Unit
4	6.902-166.0	Манжета шланга DN52	2.000	ST
2	6.902-169.0	Вращающееся соединение D52	1.000	ST
999	6.303-554.0	Грибковая ручка M8	1.000	ST
999	7.303-363.0	Самонарезающий винт ST3,5X16,0-A2-20H-C-	1.000	ST
1	6.902-177.0	Соединительная муфта с DN72 на DN52	1.000	ST
3	6.902-167.0	Хомут для шланга 40-60 мм	2.000	ST



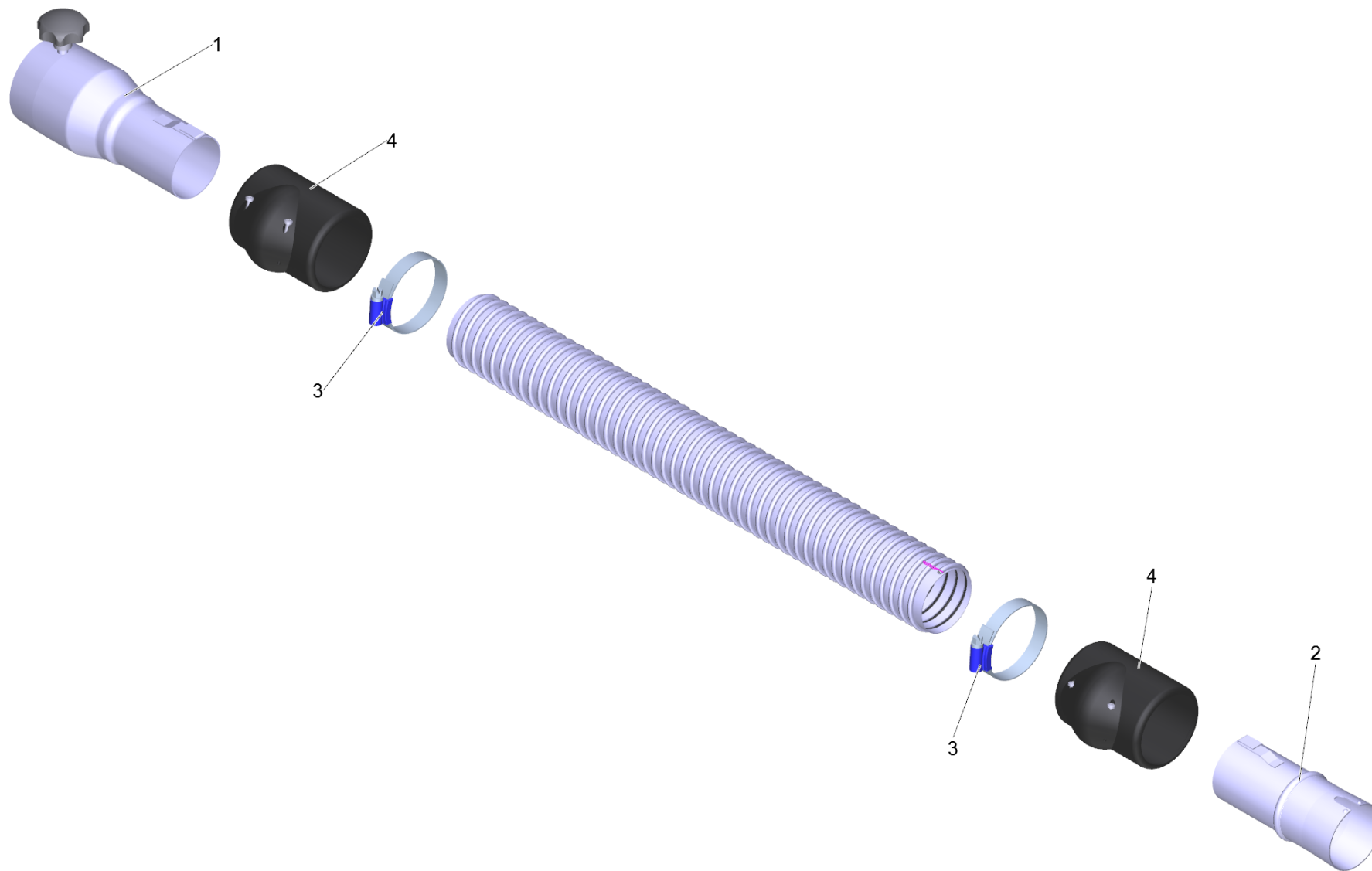
1 Всасывающий шланг ME-PU el. DN52 5m (6.907-307.0)

POS	Артикульный №	Описание	Quantity	Unit
4	6.902-166.0	Манжета шланга DN52	2.000	ST
2	6.902-169.0	Вращающееся соединение D52	1.000	ST
999	6.303-554.0	Грибковая ручка M8	1.000	ST
999	7.303-363.0	Самонарезающий винт ST3,5X16,0-A2-20H-C-	1.000	ST
1	6.902-177.0	Соединительная муфта с DN72 на DN52	1.000	ST
3	6.902-167.0	Хомут для шланга 40-60 мм	2.000	ST



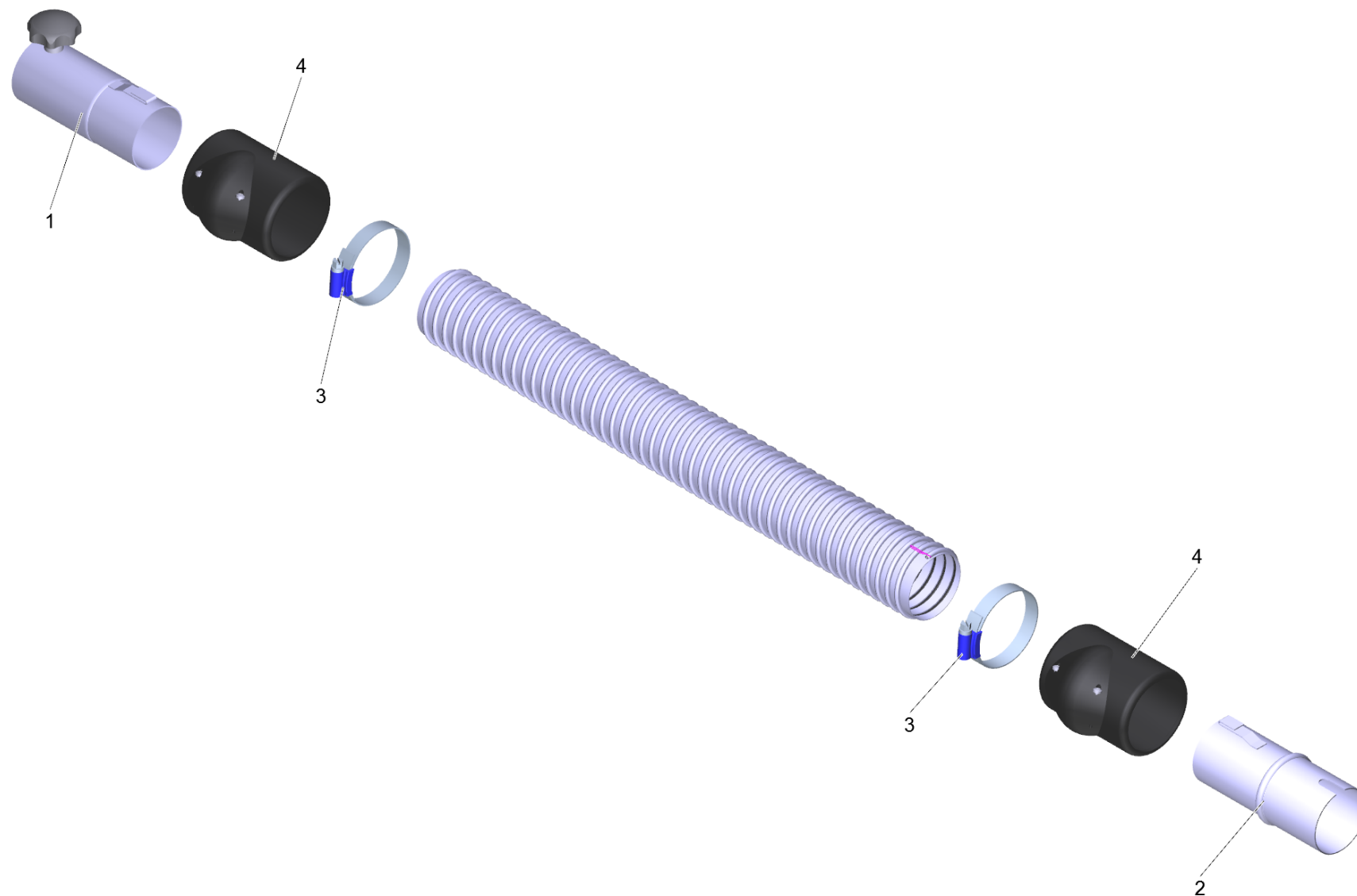
1 Всасывающий шланг ME-PU el. DN72 3m (6.907-308.0)

POS	Артикульный №	Описание	Quantity	Unit
999	6.303-554.0	Грибковая ручка M8	1.000	ST
3	6.902-176.0	Зажимная скоба 60-80 mm	2.000	ST
1	6.902-173.0	Принадлежности подсоединение DN72	1.000	ST
2	6.902-175.0	Принадлежности подсоединение вращающийся	1.000	ST
999	7.303-363.0	Самонарезающий винт ST3,5X16,0-A2-20H-C-	1.000	ST
4	6.902-174.0	Шланг манжета DN72	2.000	ST



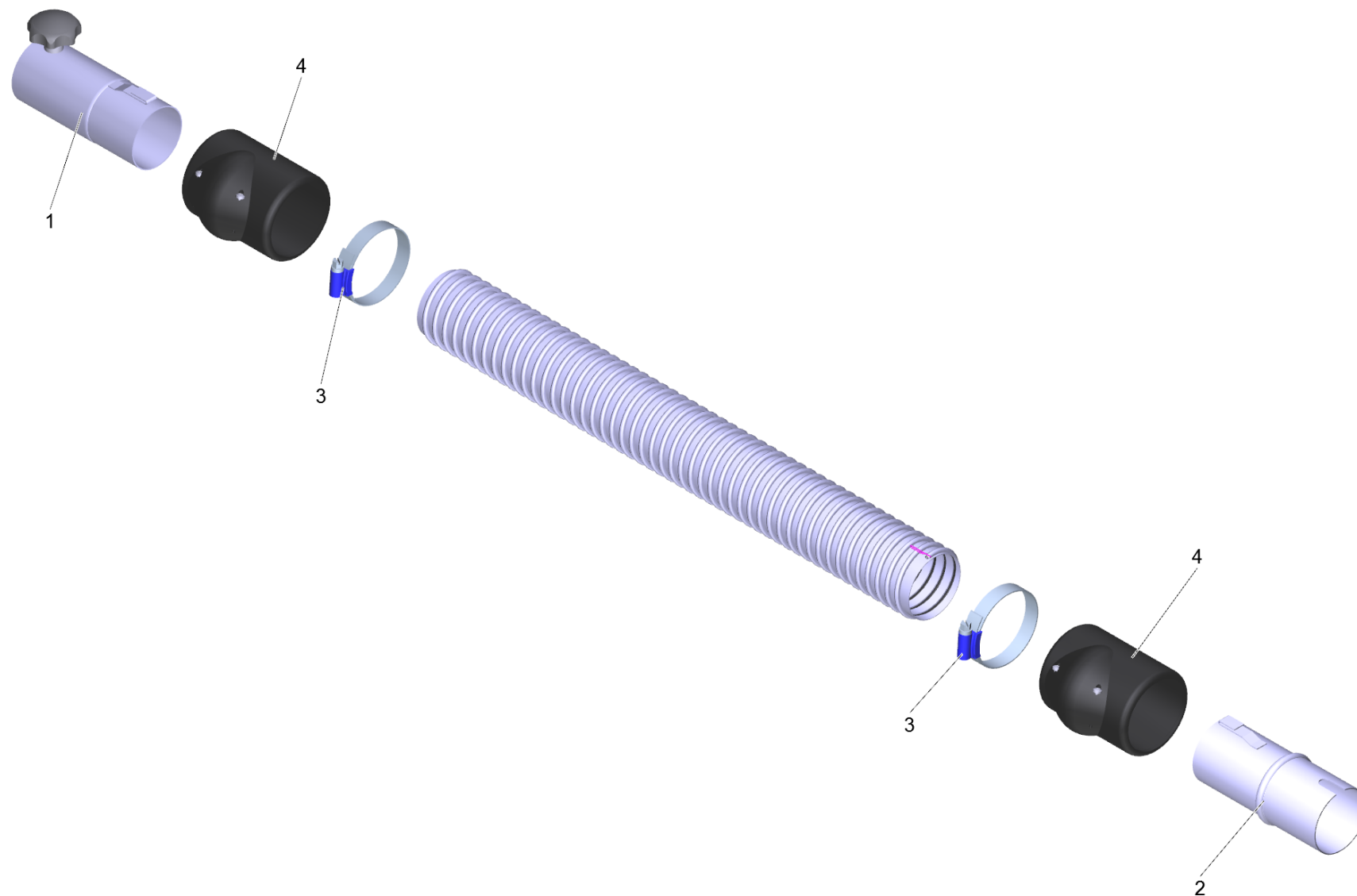
1 Всасывающий шланг ME-PU el. DN72 5m (6.907-309.0)

POS	Артикульный №	Описание	Quantity	Unit
999	6.303-554.0	Грибковая ручка M8	1.000	ST
3	6.902-176.0	Зажимная скоба 60-80 mm	2.000	ST
1	6.902-173.0	Принадлежности подсоединение DN72	1.000	ST
2	6.902-175.0	Принадлежности подсоединение вращающийся	1.000	ST
999	7.303-363.0	Самонарезающий винт ST3,5X16,0-A2-20H-C-	1.000	ST
4	6.902-174.0	Шланг манжета DN72	2.000	ST



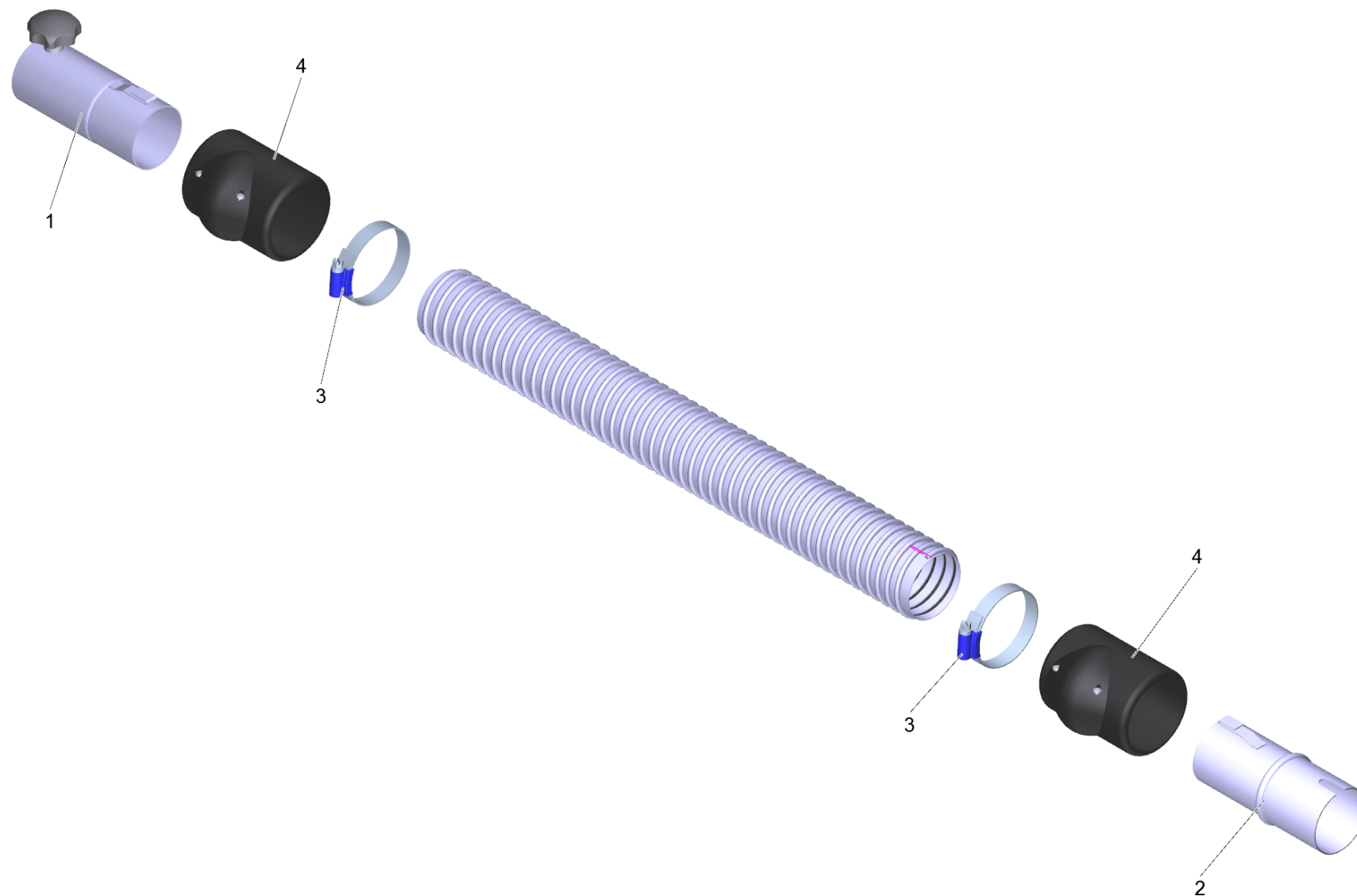
6 Удлинительный шланг PVC el. DN42 3m (6.907-310.0)

POS	Артикульный №	Описание	Quantity	Unit
4	6.902-171.0	Манжета шланга DN 42 IVC	2.000	ST
999	6.303-555.0	Грибковая ручка M6	1.000	ST
1	6.902-170.0	Набор соединений DN42	1.000	ST
999	7.303-363.0	Самонарезающий винт ST3,5X16,0-A2-20H-C-	1.000	ST
2	6.902-172.0	Сливной поворотный клапан DN42	1.000	ST
3	6.902-167.0	Хомут для шланга 40-60 мм	2.000	ST



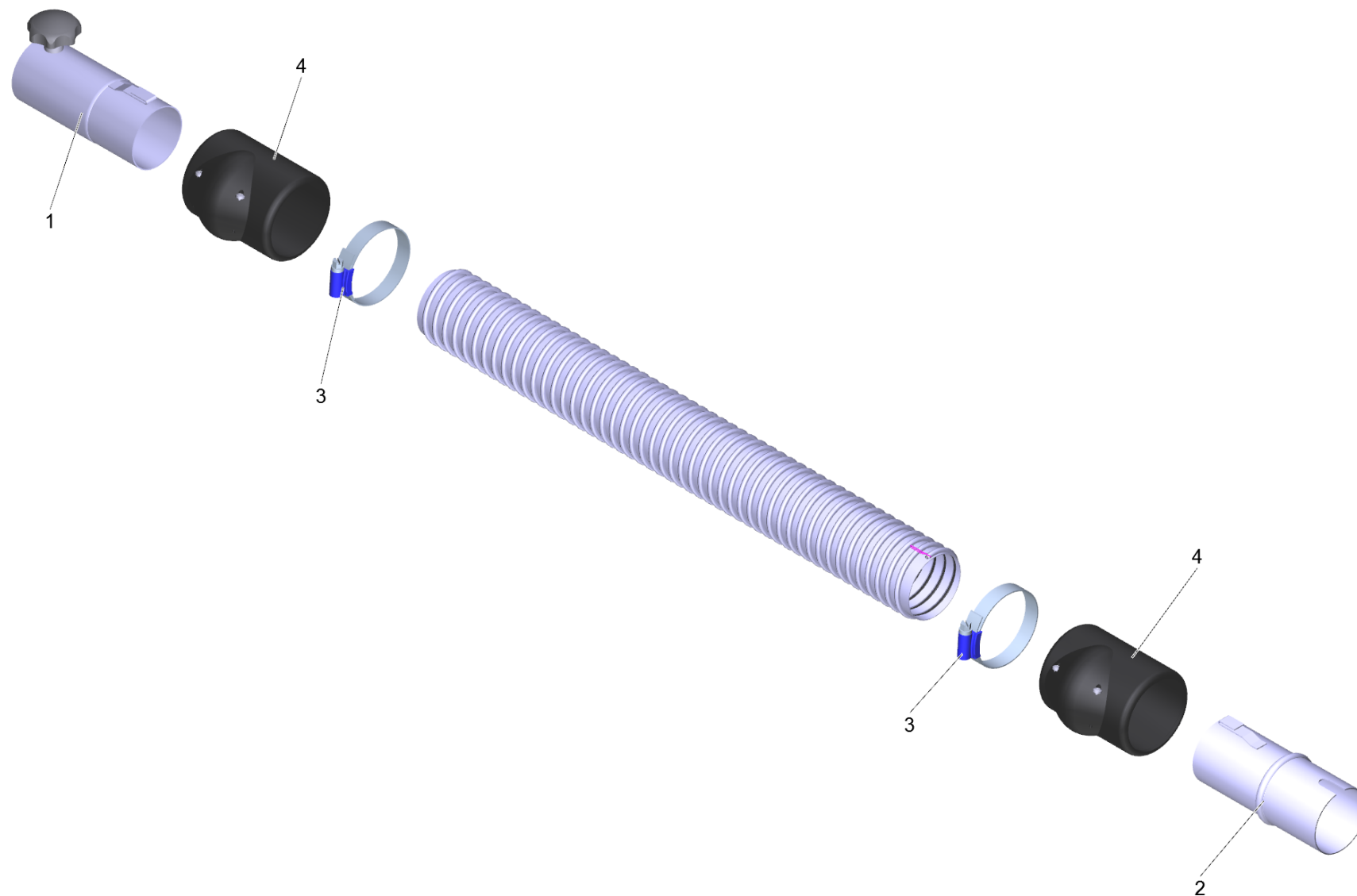
6 Удлинительный шланг (6.907-311.0)

POS	Артикульный №	Описание	Quantity	Unit
4	6.902-171.0	Манжета шланга DN 42 IVC	2.000	ST
999	6.303-555.0	Грибковая ручка M6	1.000	ST
1	6.902-170.0	Набор соединений DN42	1.000	ST
999	7.303-363.0	Самонарезающий винт ST3,5X16,0-A2-20H-C-	1.000	ST
2	6.902-172.0	Сливной поворотный клапан DN42	1.000	ST
3	6.902-167.0	Хомут для шланга 40-60 мм	2.000	ST



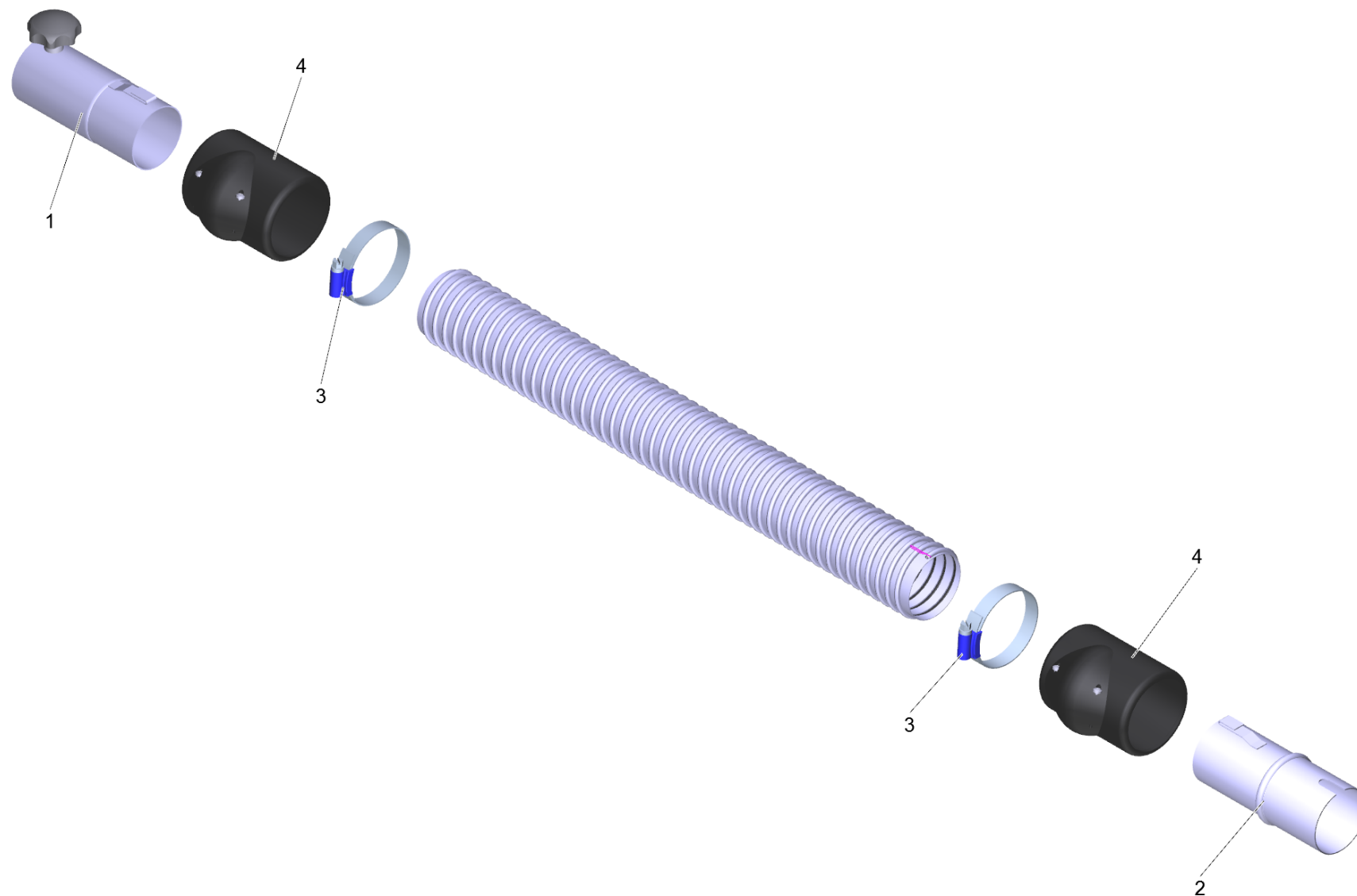
6 Удлинительный шланг PVC el. DN52 3м (6.907-312.0)

POS	Артикульный №	Описание	Quantity	Unit
4	6.902-166.0	Манжета шланга DN52	2.000	ST
2	6.902-169.0	Вращающееся соединение D52	1.000	ST
999	6.303-554.0	Грибковая ручка M8	1.000	ST
1	6.902-168.0	Подсоединение DN52	1.000	ST
999	7.303-363.0	Самонарезающий винт ST3,5X16,0-A2-20H-C-	1.000	ST
3	6.902-167.0	Хомут для шланга 40-60 мм	2.000	ST



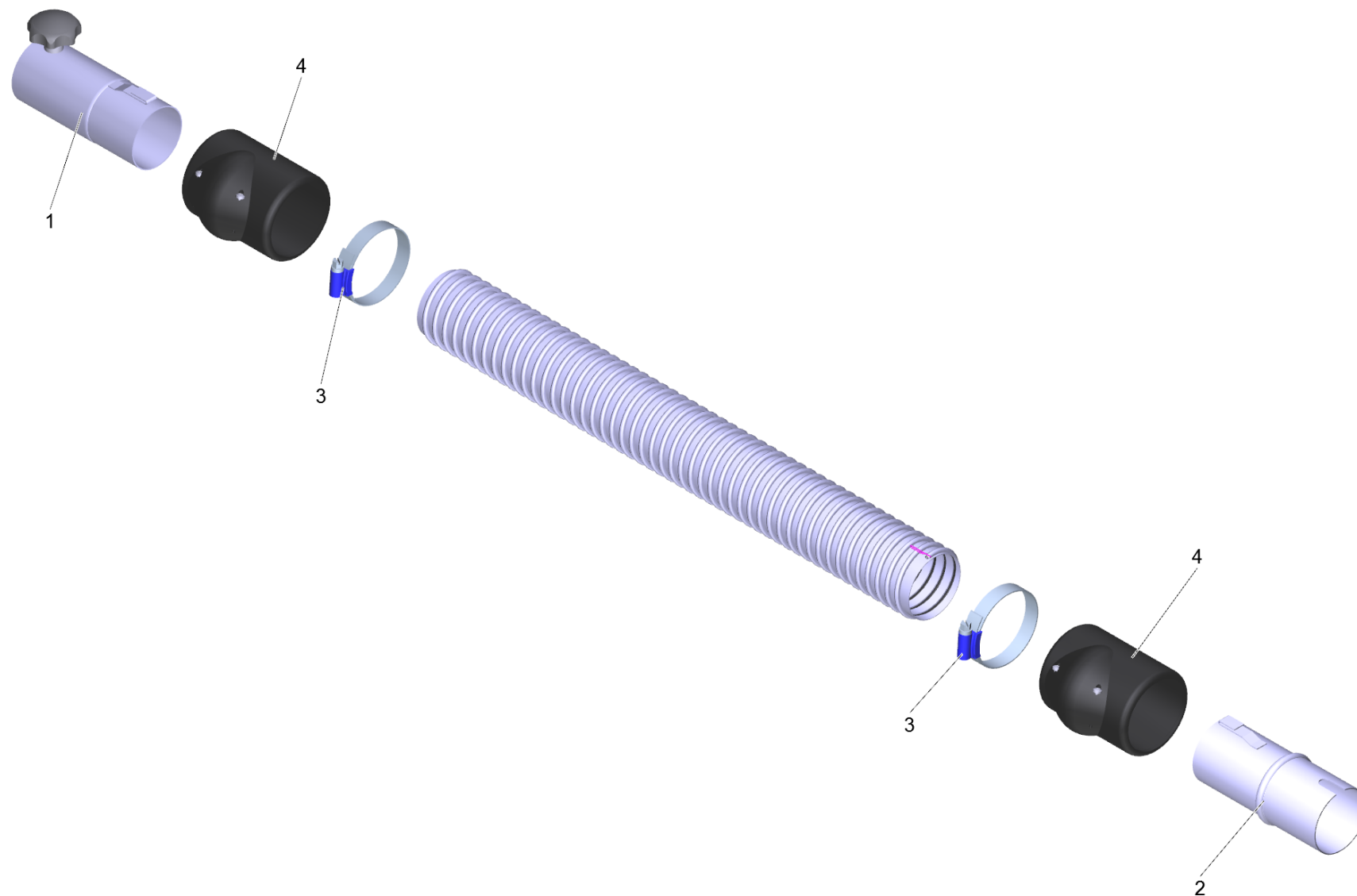
6 Удлинительный шланг DN52 5 М (6.907-313.0)

POS	Артикульный №	Описание	Quantity	Unit
4	6.902-166.0	Манжета шланга DN52	2.000	ST
2	6.902-169.0	Вращающееся соединение D52	1.000	ST
999	6.303-554.0	Грибковая ручка M8	1.000	ST
1	6.902-168.0	Подсоединение DN52	1.000	ST
999	7.303-363.0	Самонарезающий винт ST3,5X16,0-A2-20H-C-	1.000	ST
3	6.902-167.0	Хомут для шланга 40-60 мм	2.000	ST



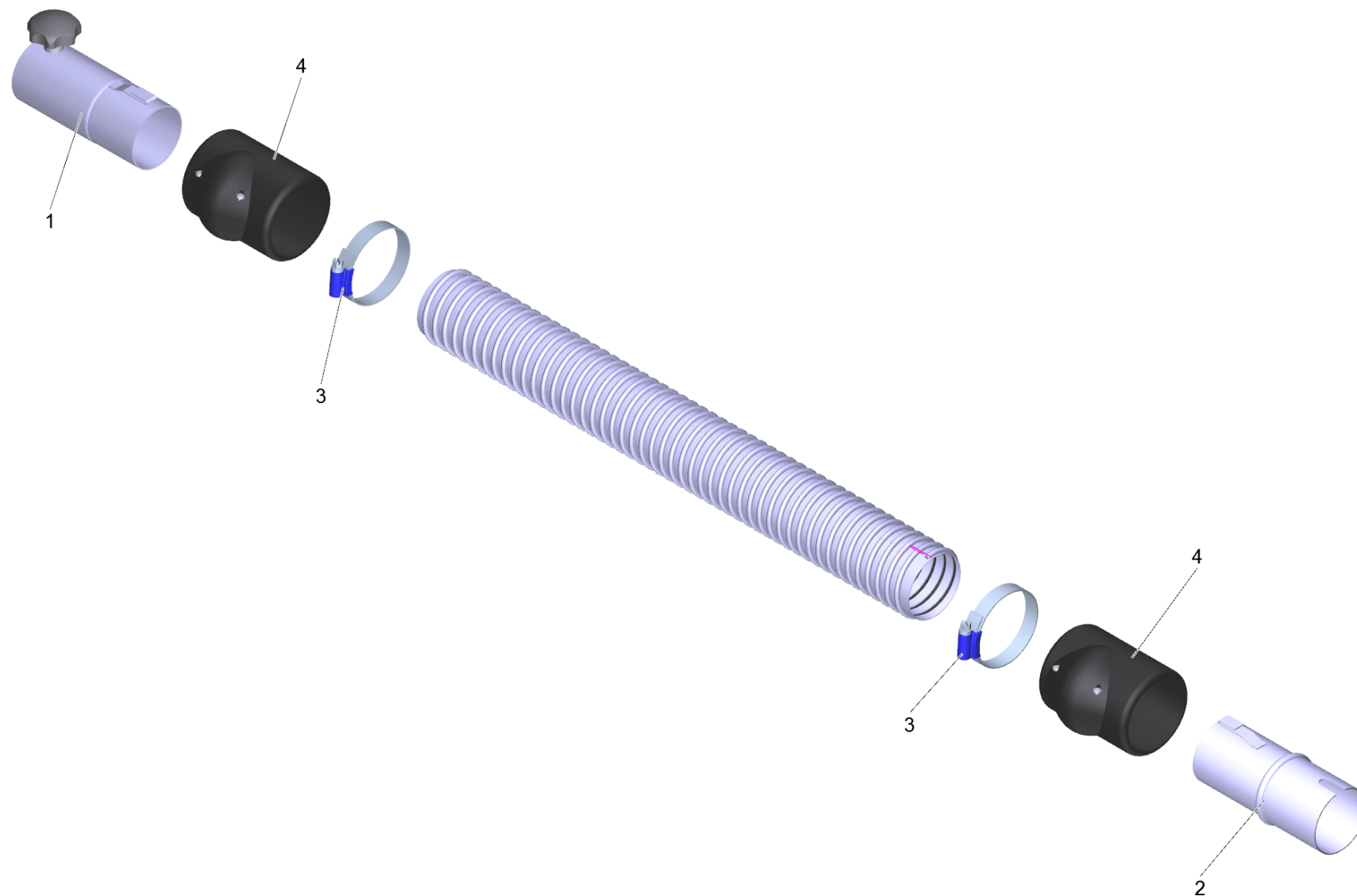
6 Удлинительный шланг PU эл. DN42 3m (6.907-314.0)

POS	Артикульный №	Описание	Quantity	Unit
4	6.902-171.0	Манжета шланга DN 42 IVC	2.000	ST
999	6.303-555.0	Грибковая ручка M6	1.000	ST
1	6.902-170.0	Набор соединений DN42	1.000	ST
999	7.303-363.0	Самонарезающий винт ST3,5X16,0-A2-20H-C-	1.000	ST
2	6.902-172.0	Сливной поворотный клапан DN42	1.000	ST
3	6.902-167.0	Хомут для шланга 40-60 мм	2.000	ST



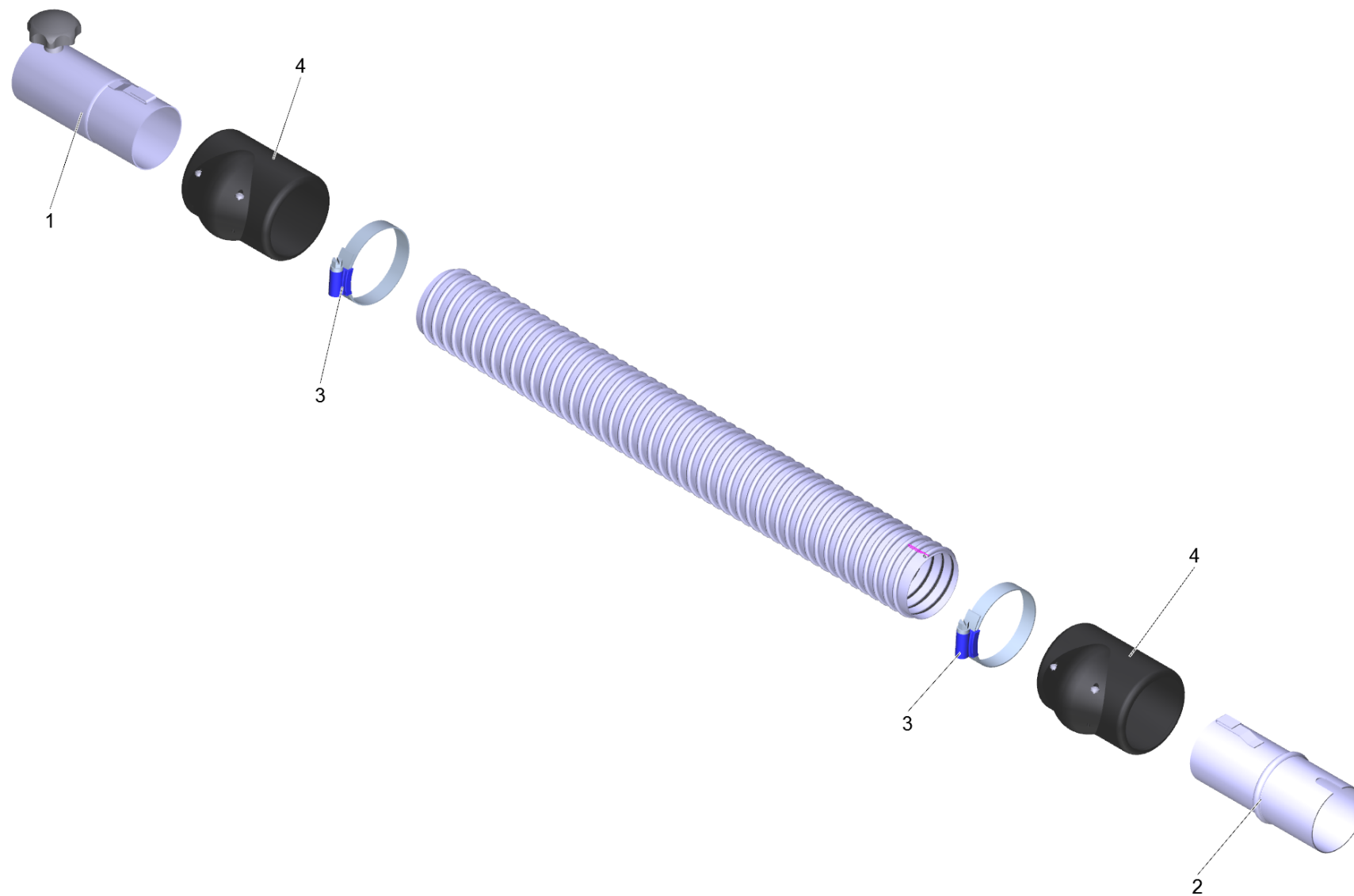
6 Удлинительный шланг PU el. DN42 5м (6.907-315.0)

POS	Артикульный №	Описание	Quantity	Unit
4	6.902-171.0	Манжета шланга DN 42 IVC	2.000	ST
999	6.303-555.0	Грибковая ручка M6	1.000	ST
1	6.902-170.0	Набор соединений DN42	1.000	ST
999	7.303-363.0	Самонарезающий винт ST3,5X16,0-A2-20H-C-	1.000	ST
2	6.902-172.0	Сливной поворотный клапан DN42	1.000	ST
3	6.902-167.0	Хомут для шланга 40-60 мм	2.000	ST



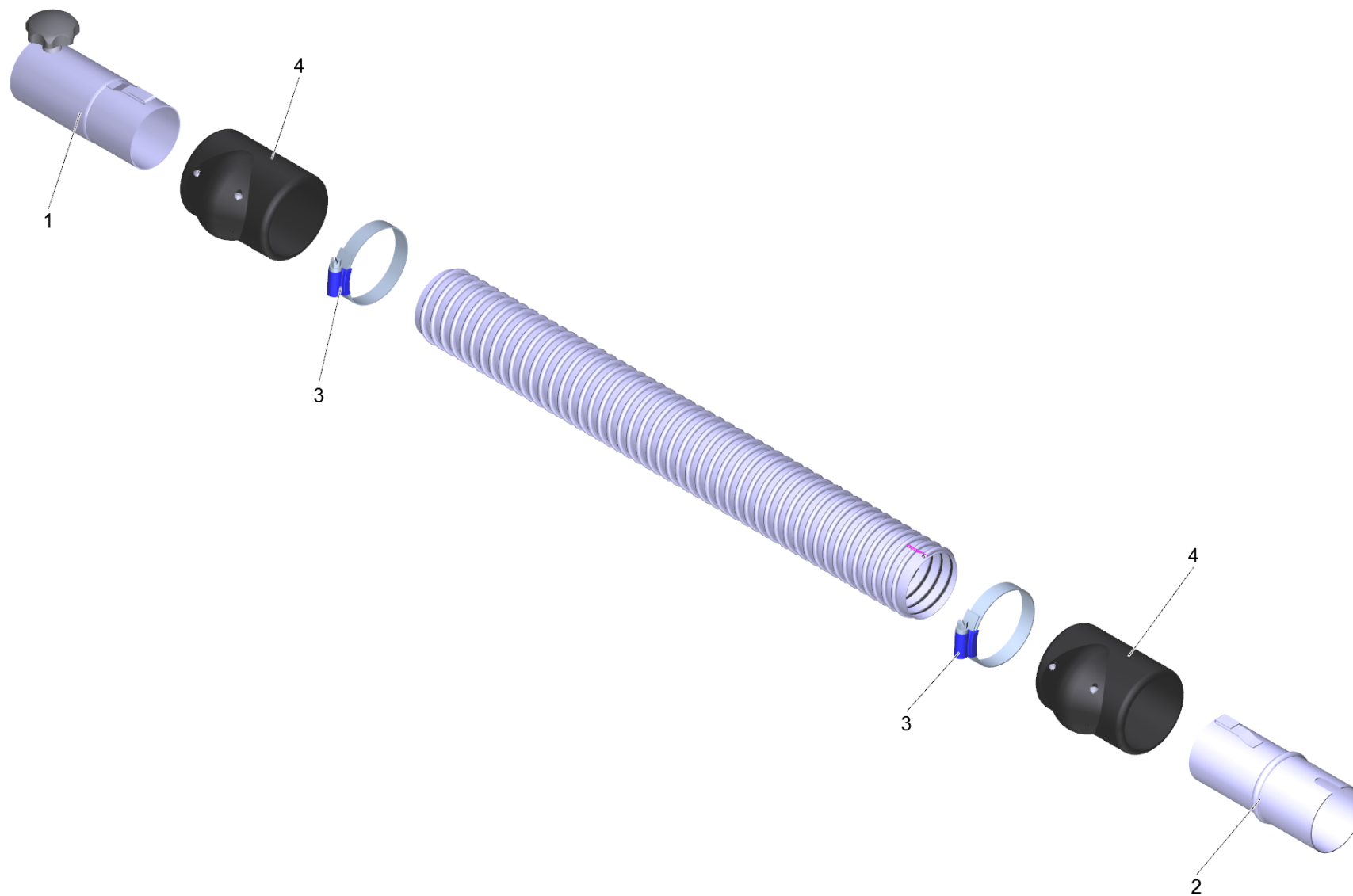
6 Удлинительный шланг PU el. DN52 3м (6.907-316.0)

POS	Артикульный №	Описание	Quantity	Unit
4	6.902-166.0	Манжета шланга DN52	2.000	ST
2	6.902-169.0	Вращающееся соединение D52	1.000	ST
999	6.303-554.0	Грибковая ручка M8	1.000	ST
1	6.902-168.0	Подсоединение DN52	1.000	ST
999	7.303-363.0	Самонарезающий винт ST3,5X16,0-A2-20H-C-	1.000	ST
3	6.902-167.0	Хомут для шланга 40-60 мм	2.000	ST



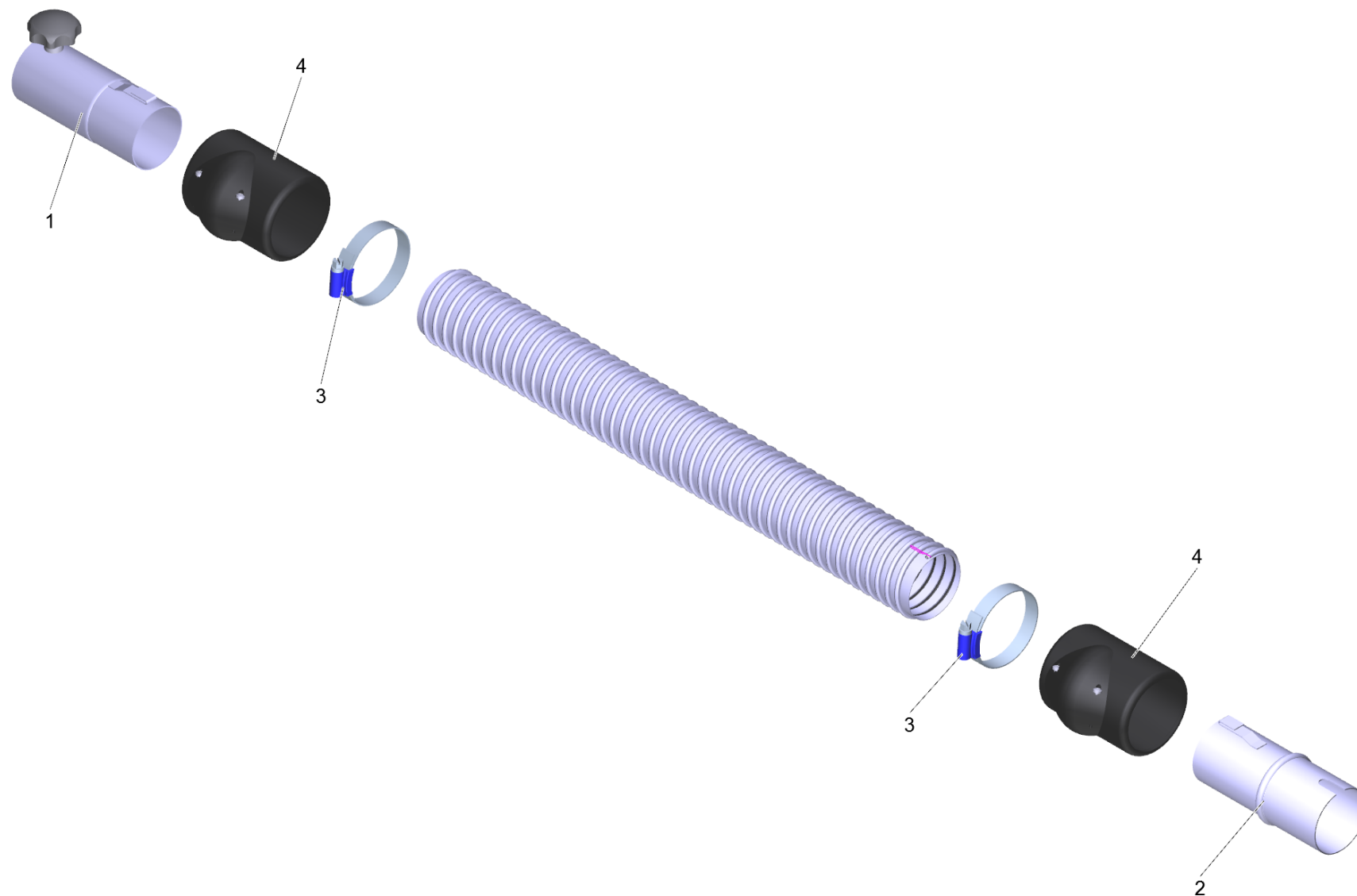
6 Шланг удлинительный PU D52 5м (6.907-317.0)

POS	Артикульный №	Описание	Quantity	Unit
4	6.902-166.0	Манжета шланга DN52	2.000	ST
2	6.902-169.0	Вращающееся соединение D52	1.000	ST
999	6.303-554.0	Грибковая ручка M8	1.000	ST
1	6.902-168.0	Подсоединение DN52	1.000	ST
999	7.303-363.0	Самонарезающий винт ST3,5X16,0-A2-20H-C-	1.000	ST
3	6.902-167.0	Хомут для шланга 40-60 мм	2.000	ST



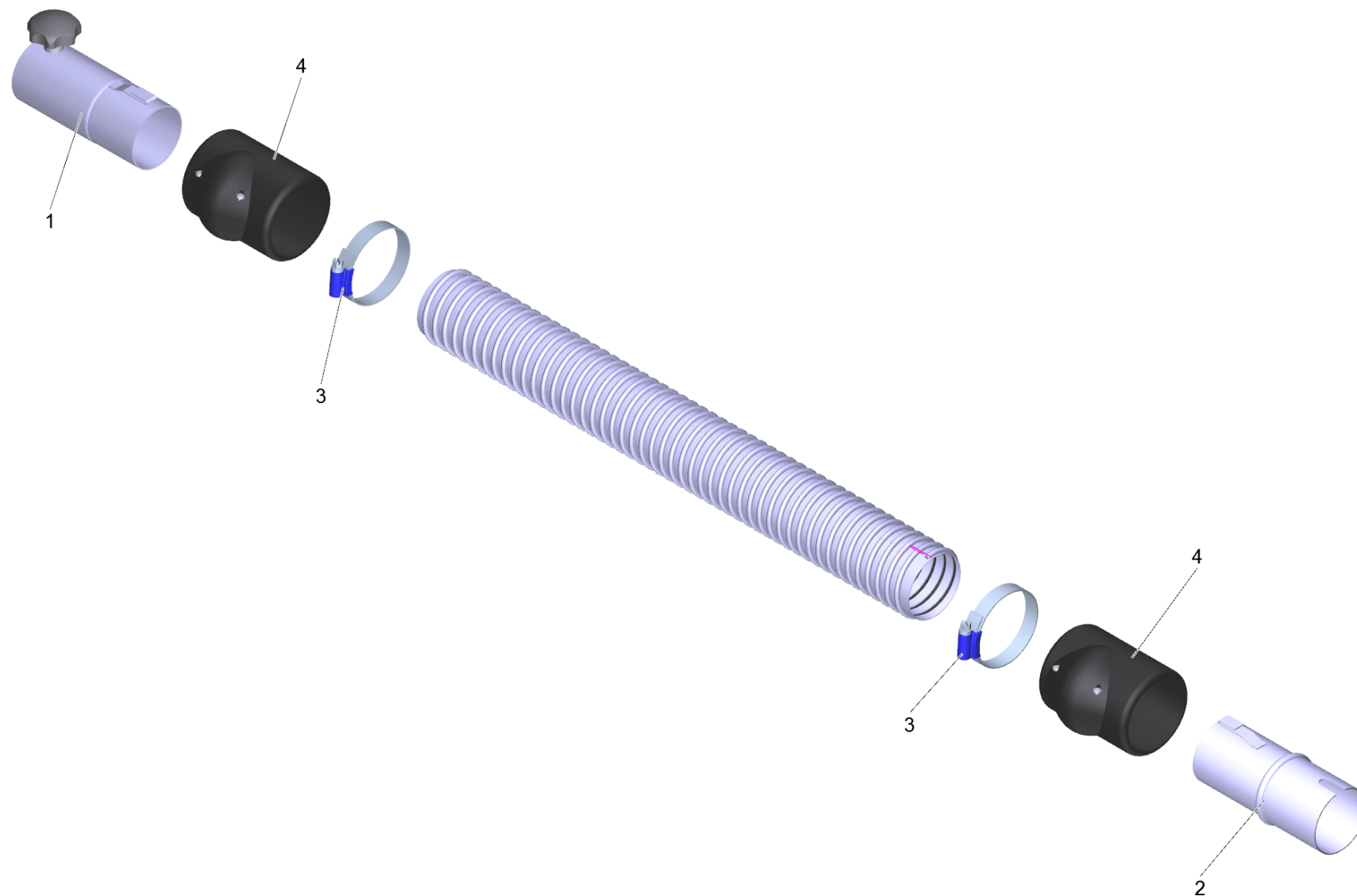
6 Удлинительный шланг ME-PU el. DN42 3m (6.907-318.0)

POS	Артикульный №	Описание	Quantity	Unit
4	6.902-171.0	Манжета шланга DN 42 IVC	2.000	ST
999	6.303-555.0	Грибковая ручка M6	1.000	ST
1	6.902-170.0	Набор соединений DN42	1.000	ST
999	7.303-363.0	Самонарезающий винт ST3,5X16,0-A2-20H-C-	1.000	ST
2	6.902-172.0	Сливной поворотный клапан DN42	1.000	ST
3	6.902-167.0	Хомут для шланга 40-60 мм	2.000	ST



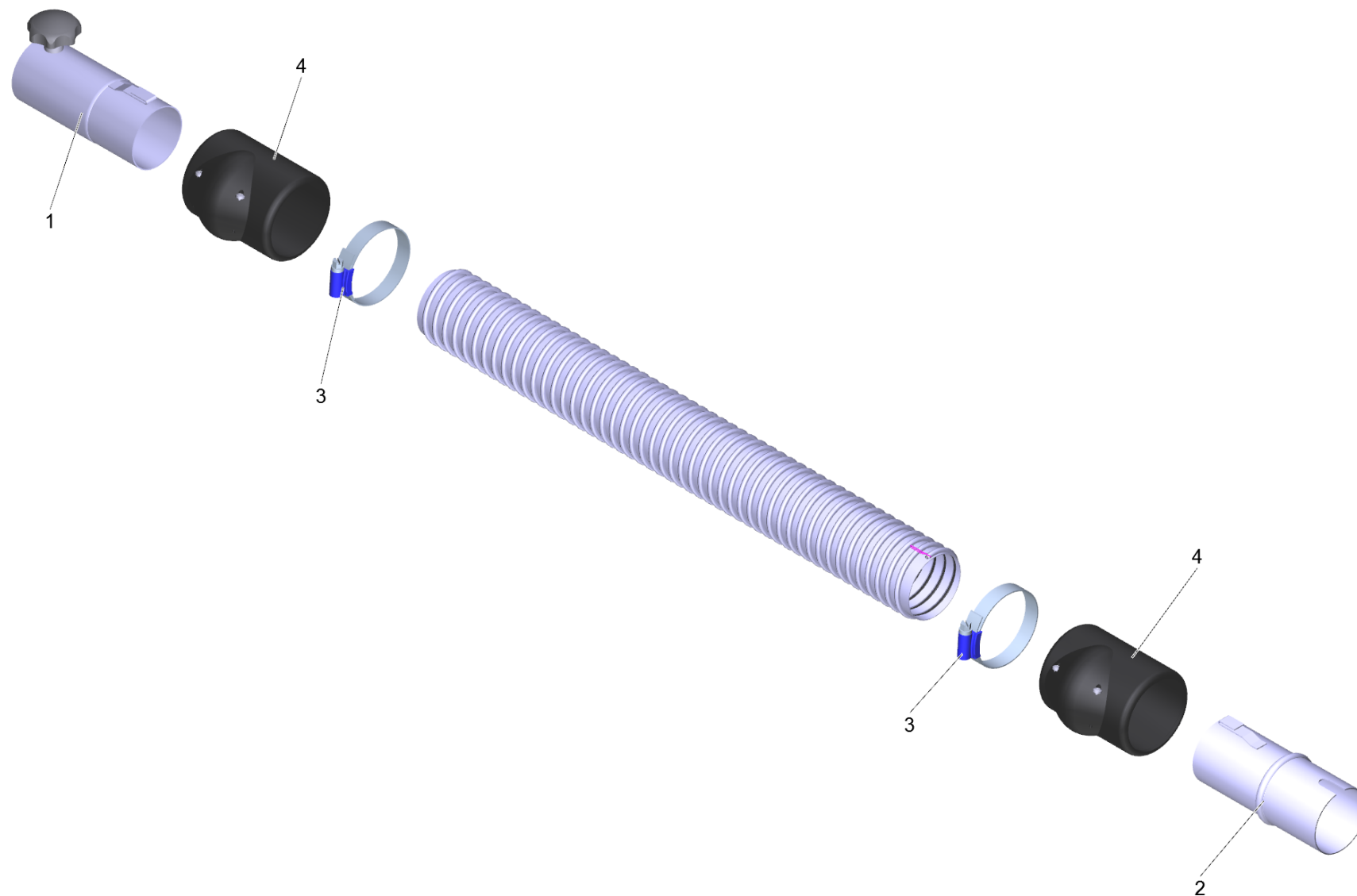
6 Удлинительный шланг ME-PU el. DN42 5m (6.907-319.0)

POS	Артикульный №	Описание	Quantity	Unit
4	6.902-171.0	Манжета шланга DN 42 IVC	2.000	ST
999	6.303-555.0	Грибковая ручка M6	1.000	ST
1	6.902-170.0	Набор соединений DN42	1.000	ST
999	7.303-363.0	Самонарезающий винт ST3,5X16,0-A2-20H-C-	1.000	ST
2	6.902-172.0	Сливной поворотный клапан DN42	1.000	ST
3	6.902-167.0	Хомут для шланга 40-60 мм	2.000	ST



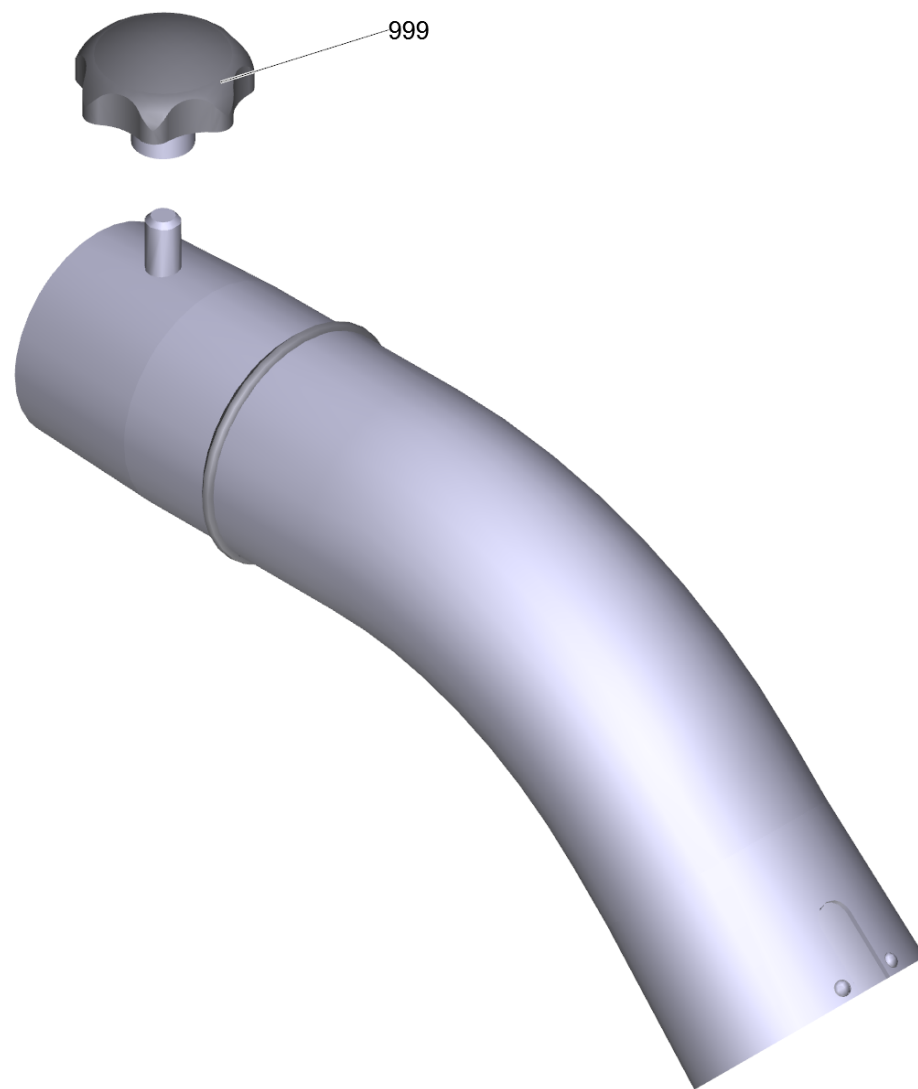
6 Удлинительный шланг ME-PU el. DN52 3m (6.907-320.0)

POS	Артикульный №	Описание	Quantity	Unit
4	6.902-166.0	Манжета шланга DN52	2.000	ST
2	6.902-169.0	Вращающееся соединение D52	1.000	ST
999	6.303-554.0	Грибковая ручка M8	1.000	ST
1	6.902-168.0	Подсоединение DN52	1.000	ST
999	7.303-363.0	Самонарезающий винт ST3,5X16,0-A2-20H-C-	1.000	ST
3	6.902-167.0	Хомут для шланга 40-60 мм	2.000	ST



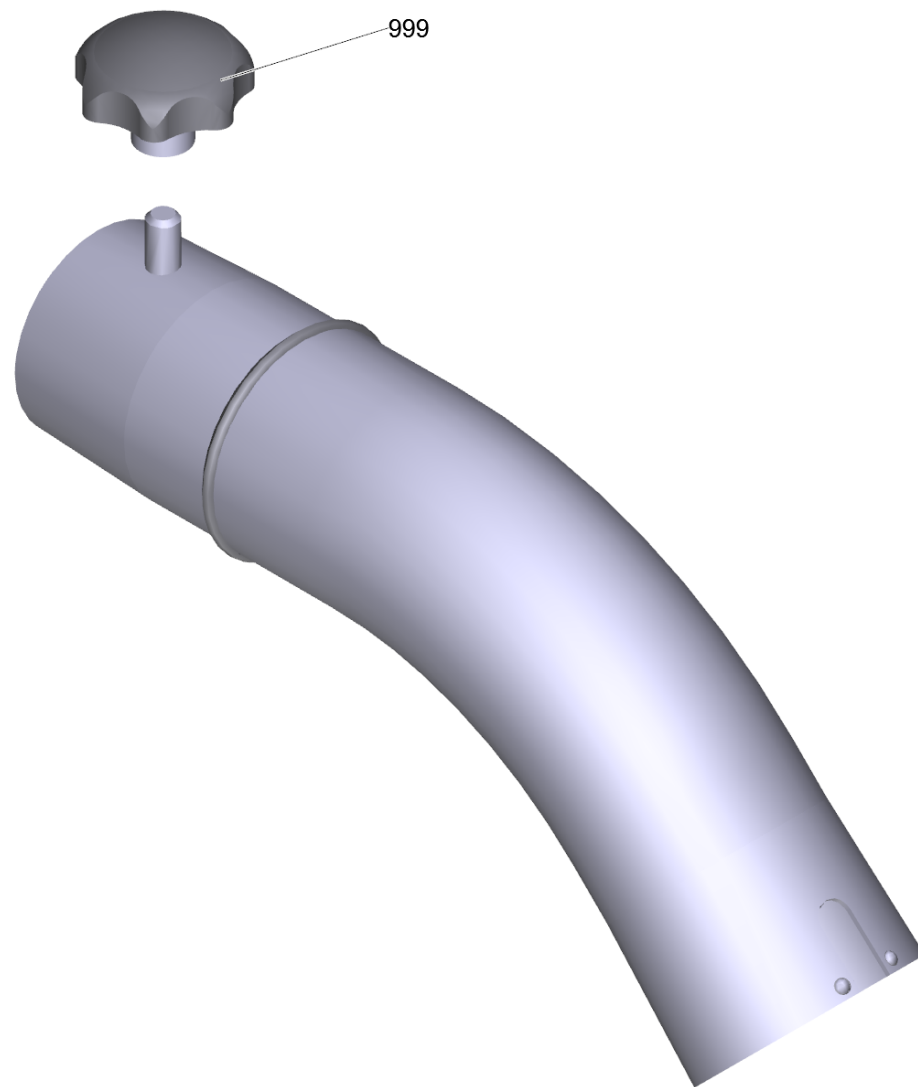
6 Удлинительный шланг ME-PU el. DN52 5m (6.907-321.0)

POS	Артикульный №	Описание	Quantity	Unit
4	6.902-166.0	Манжета шланга DN52	2.000	ST
2	6.902-169.0	Вращающееся соединение D52	1.000	ST
999	6.303-554.0	Грибковая ручка M8	1.000	ST
1	6.902-168.0	Подсоединение DN52	1.000	ST
999	7.303-363.0	Самонарезающий винт ST3,5X16,0-A2-20H-C-	1.000	ST
3	6.902-167.0	Хомут для шланга 40-60 мм	2.000	ST



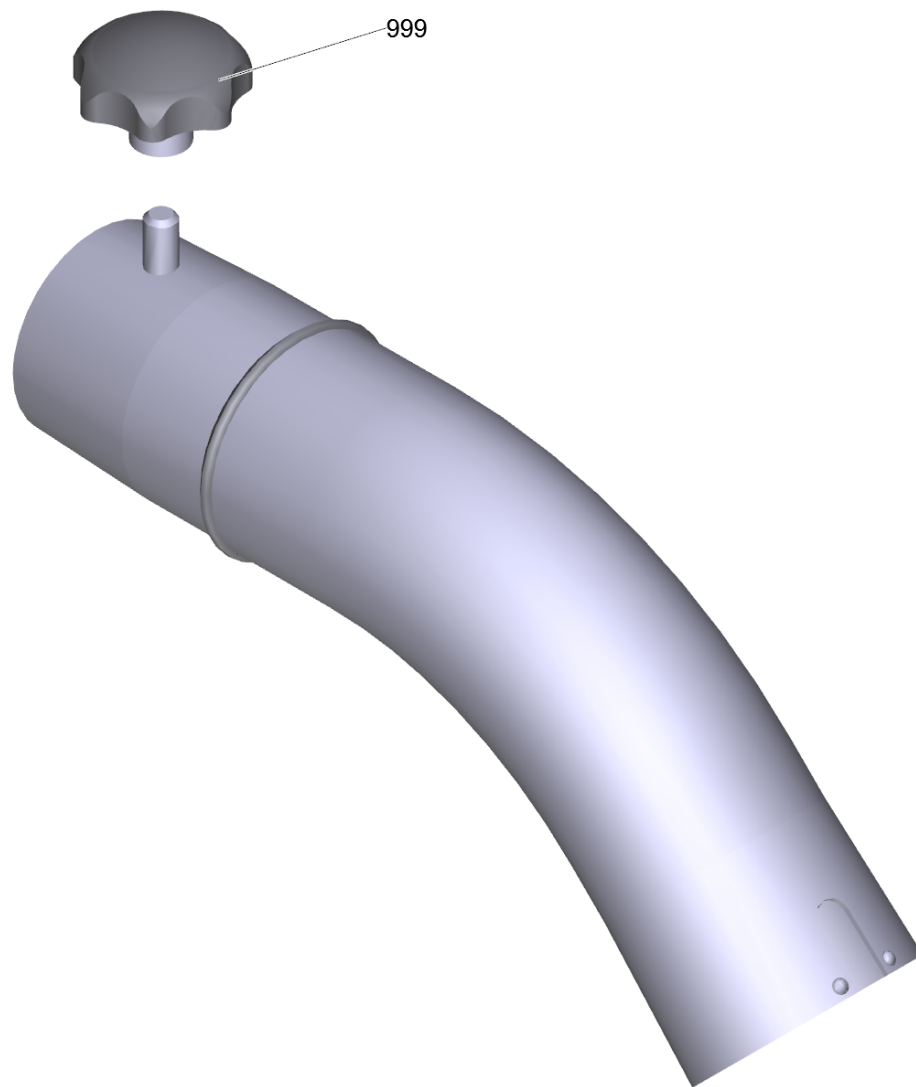
8 Колено с покрытием el. DN52 (6.902-201.0)

POS	Артикульный №	Описание	Quantity	Unit
999	6.303-554.0	Грибковая ручка M8	1.000	ST



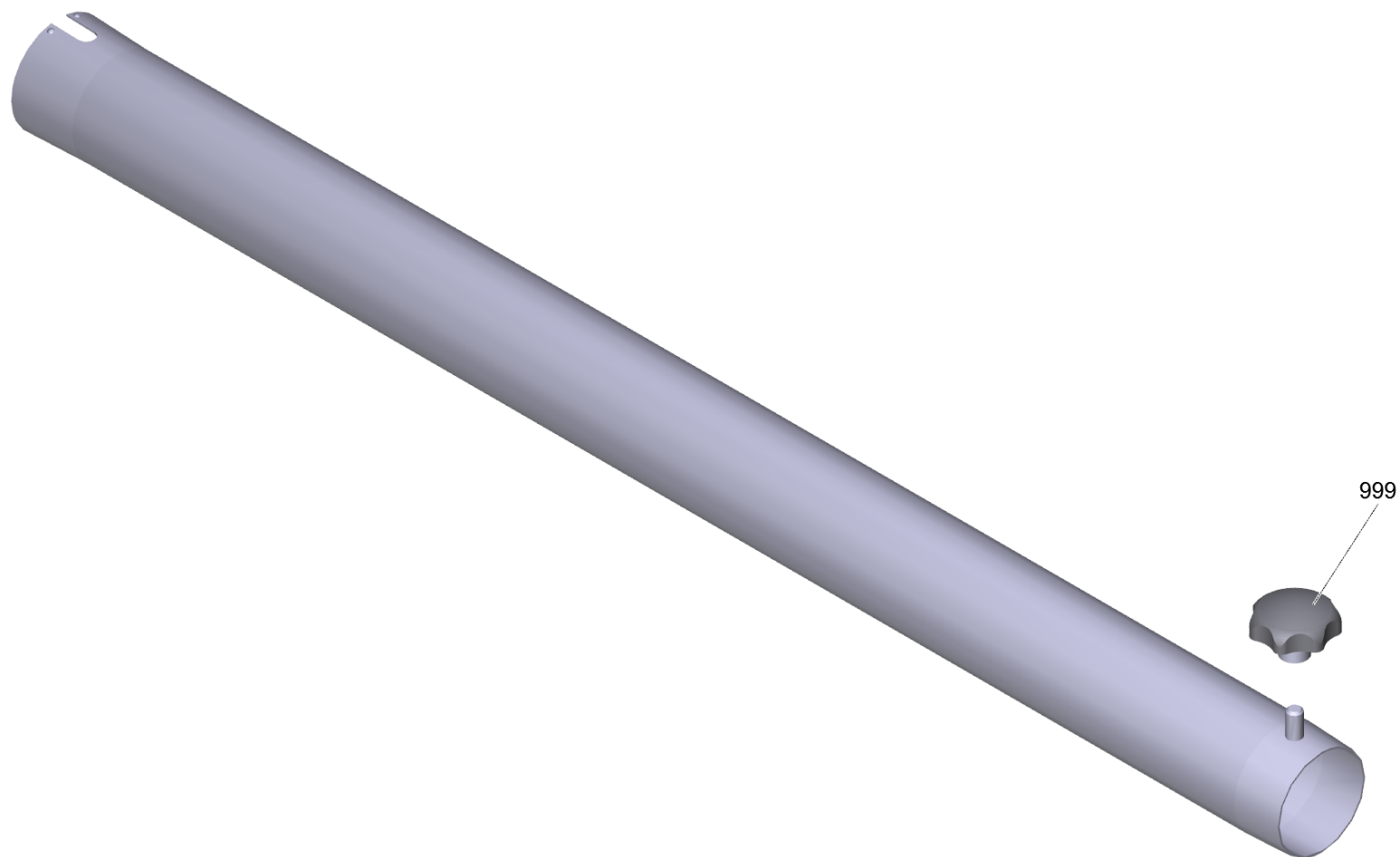
8 Колено (6.902-202.0)

POS	Артикульный №	Описание	Quantity	Unit
999	6.303-555.0	Грибковая ручка М6	1.000	ST



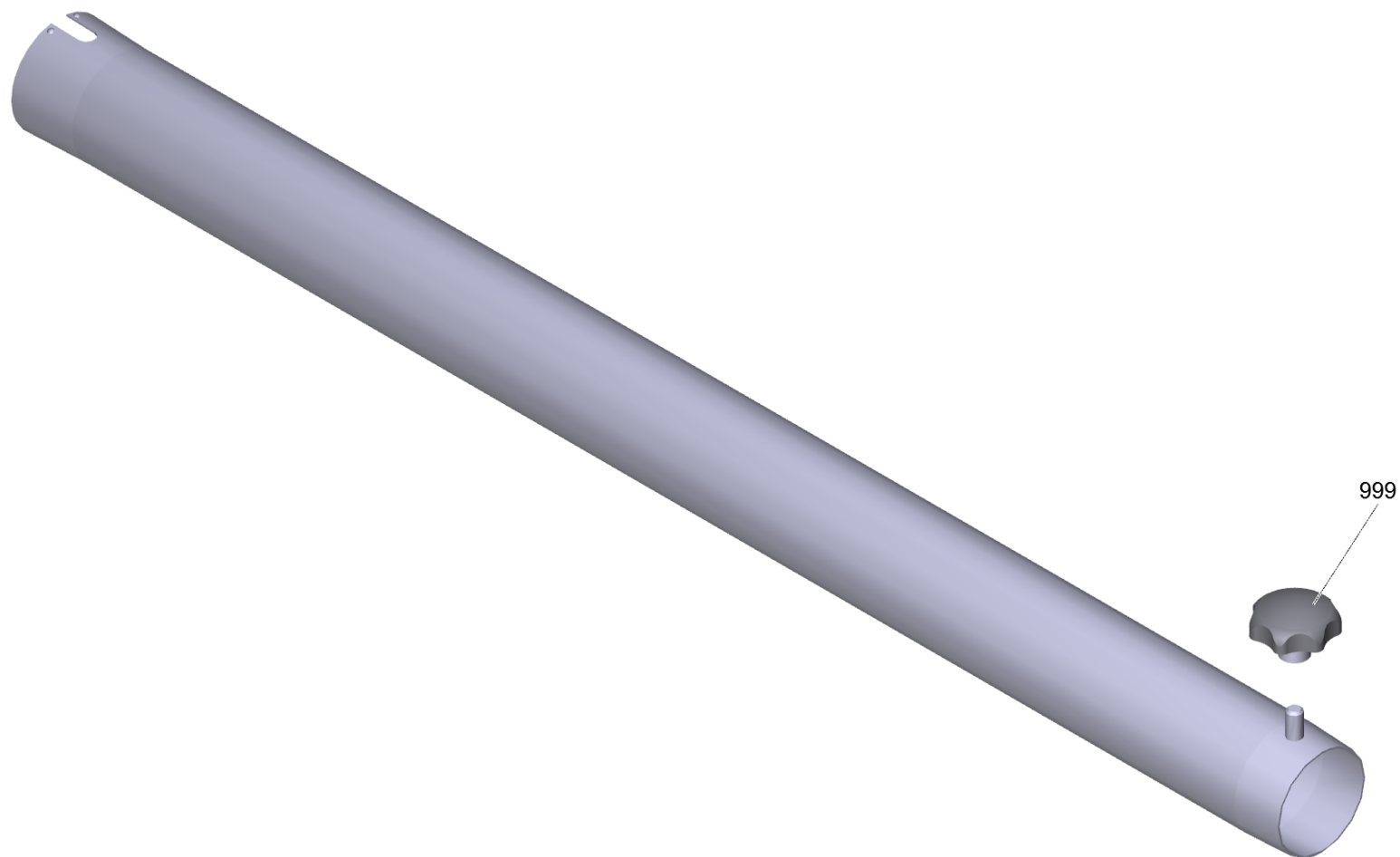
8 Трубка DN72 (6.902-203.0)

POS	Артикульный №	Описание	Quantity	Unit
999	6.303-554.0	Грибковая ручка M8	1.000	ST



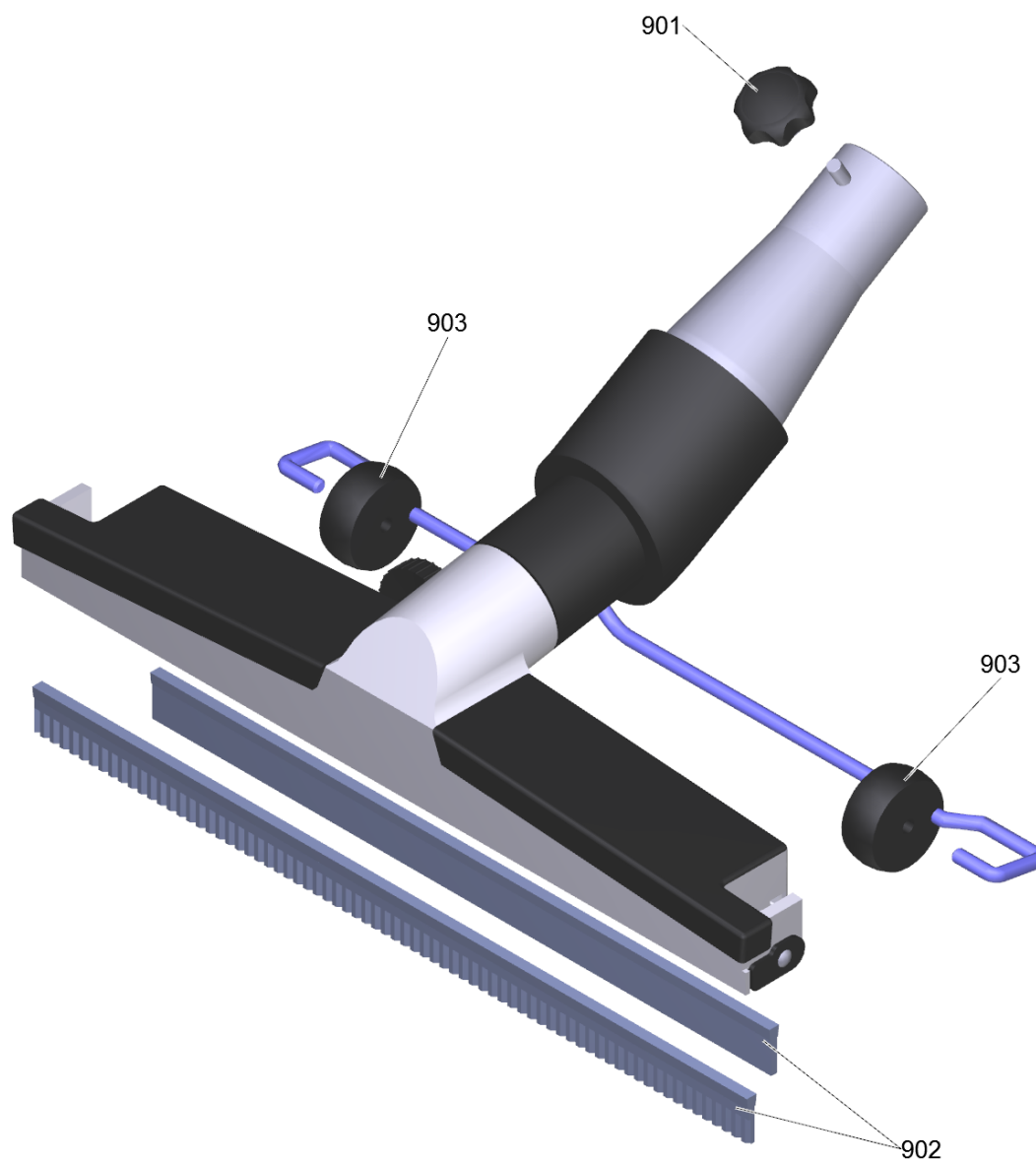
10 Всасывающая труба 850 мм, DN 52 (6.902-181.0)

POS	Артикульный №	Описание	Quantity	Unit
999	6.303-554.0	Грибковая ручка M8	1.000	ST



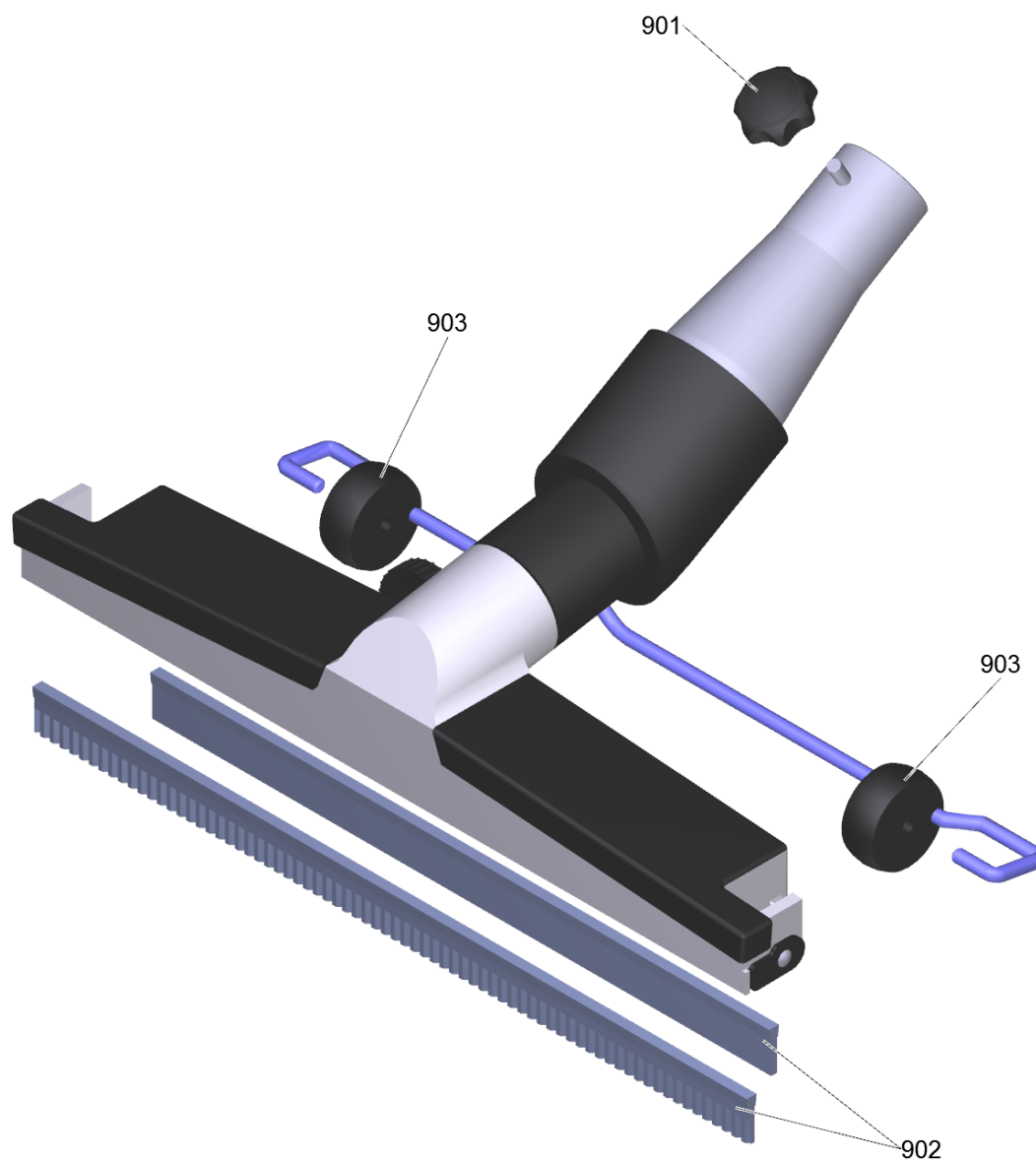
10 Всасывающая труба 750 мм (6.902-182.0)

POS	Артикульный №	Описание	Quantity	Unit
999	6.303-555.0	Грибковая ручка M6	1.000	ST



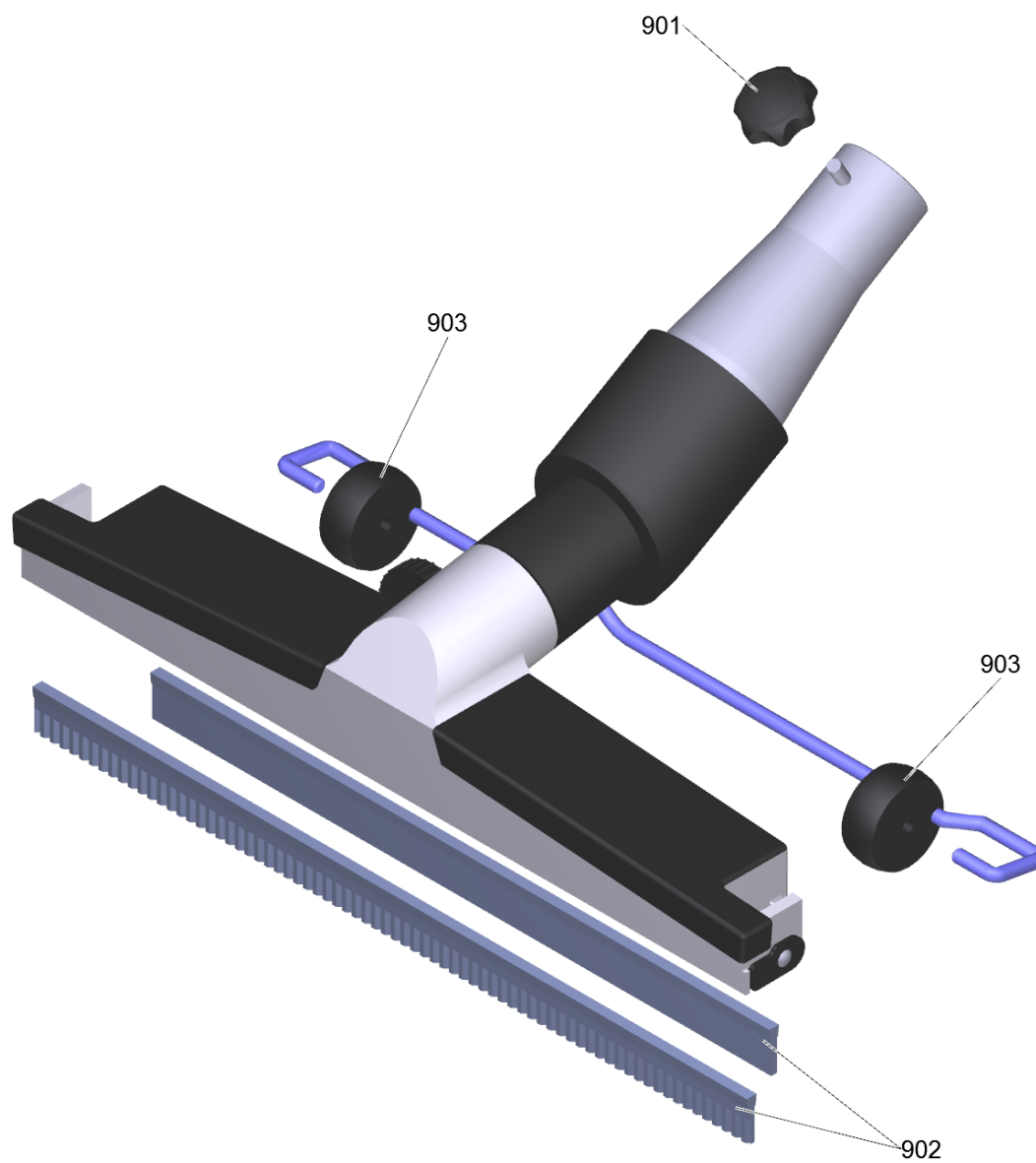
11 Универсальное сопло 370мм DN52 (6.902-184.0)

POS	Артикульный №	Описание	Quantity	Unit
901	6.303-554.0	Грибковая ручка M8	1.000	ST
902	6.902-215.0	Накладка д/щетки	1.000	ST
903	9.980-747.0	Ролик для форсунка для пола 370mm/500mm	2.000	ST



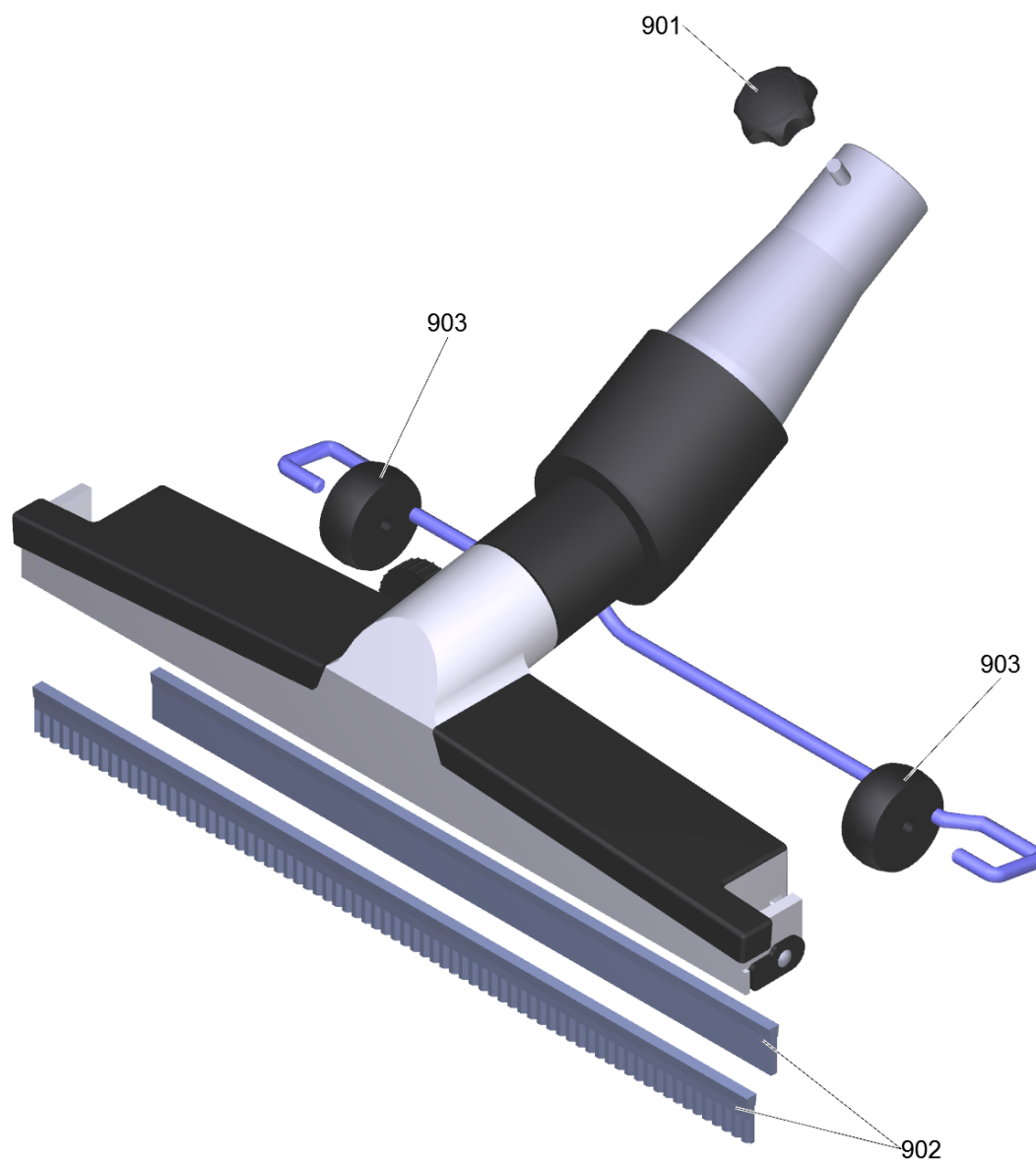
11 Многофункциональная форсунка 370 мм (6.902-185.0)

POS	Артикульный №	Описание	Quantity	Unit
901	6.303-555.0	Грибковая ручка М6	1.000	ST
902	6.902-215.0	Накладка д/щетки	1.000	ST
903	9.980-747.0	Ролик для форсунка для пола 370mm/500mm	2.000	ST



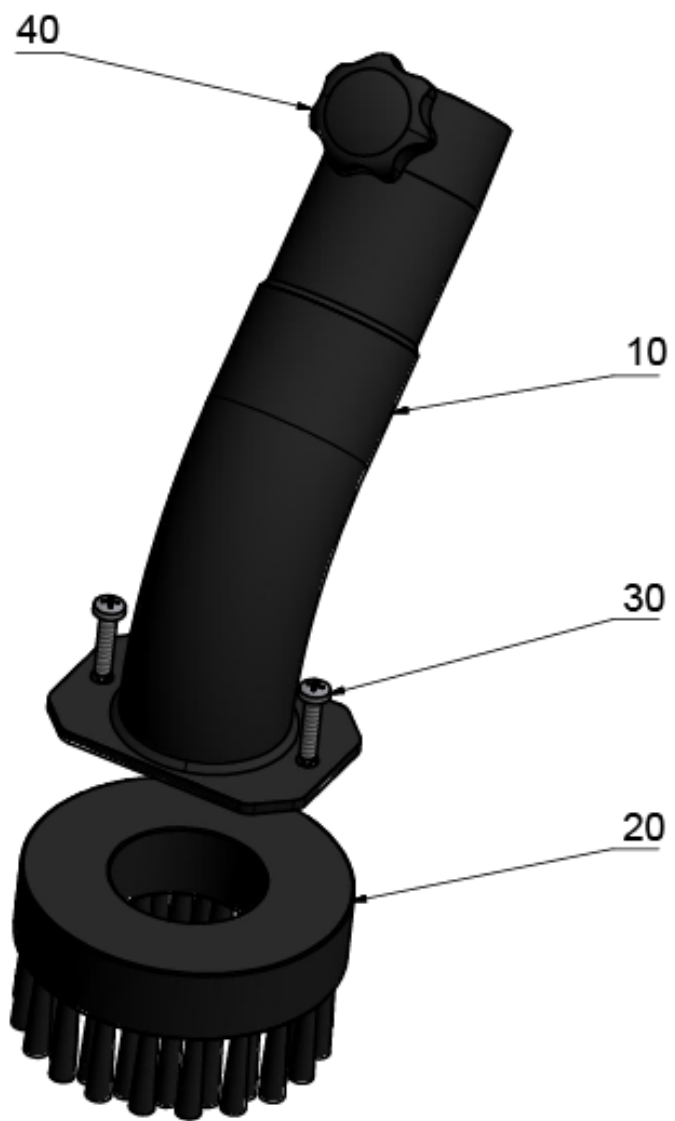
11 Универс.насадка д/пола 500 мм DN52 (6.902-186.0)

POS	Артикульный №	Описание	Quantity	Unit
901	6.303-554.0	Грибковая ручка M8	1.000	ST
902	6.903-067.0	Набор щеточных полосок	1.000	ST
903	9.980-747.0	Ролик для форсунка для пола 370mm/500mm	2.000	ST



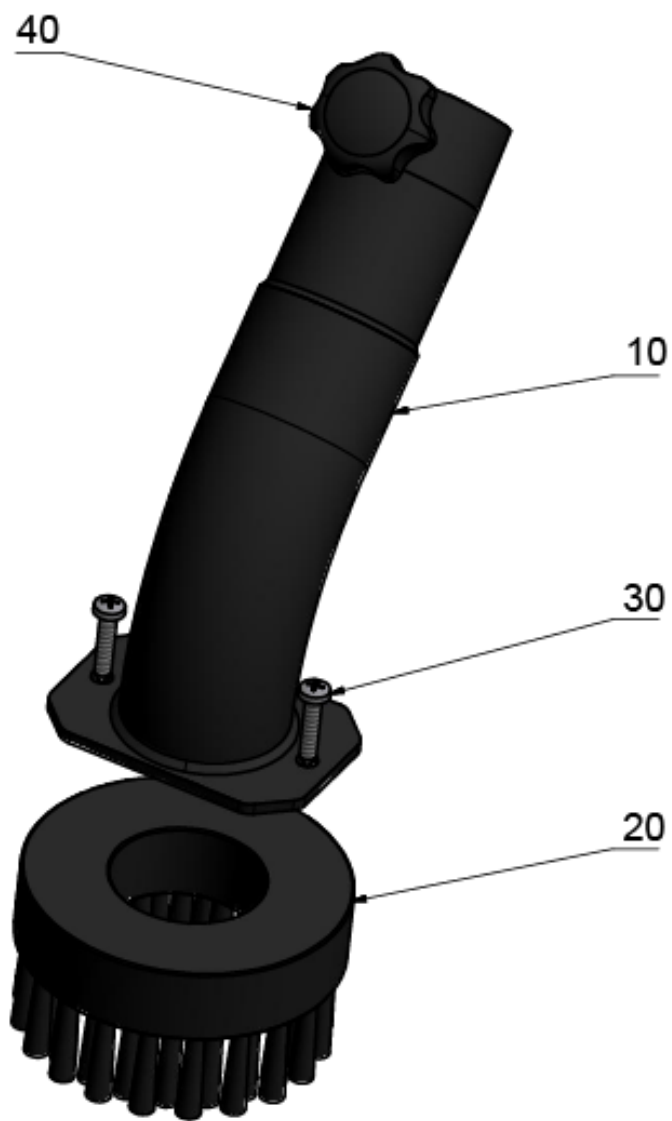
11 Многофункциональная насадка 370мм DN42 (6.902-213.0)

POS	Артикульный №	Описание	Quantity	Unit
901	6.303-555.0	Грибковая ручка M6	1.000	ST
902	6.902-216.0	Набор реек для щетки проводящий электрич	1.000	ST
903	9.980-747.0	Ролик для форсунка для пола 370мм/500мм	2.000	ST



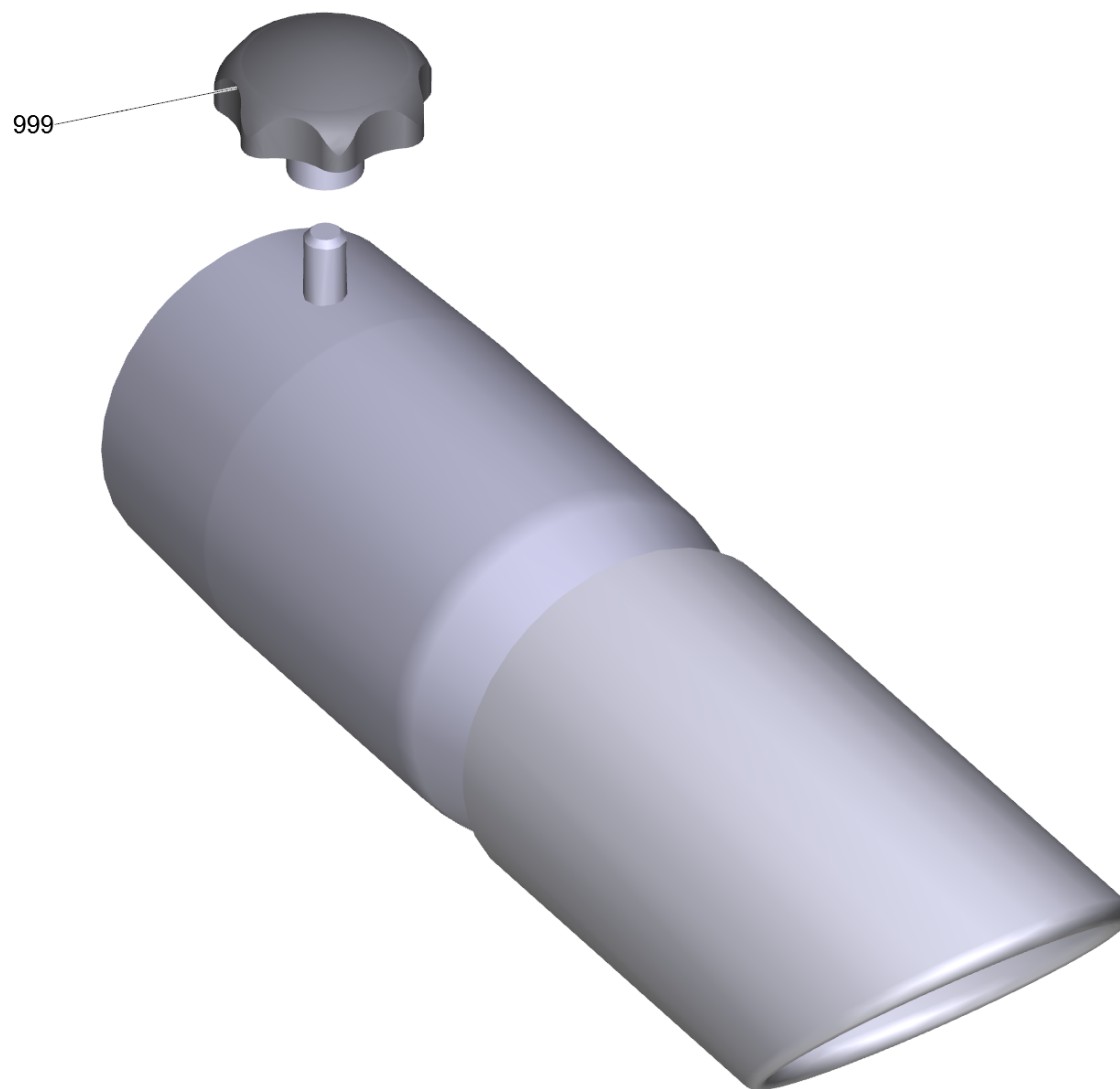
13 Всасывающая щётка круглая 45A D52 (6.902-192.0)

POS	Артикульный №	Описание	Quantity	Unit
40	6.303-555.0	Грибковая ручка M6	1.000	ST
20	9.980-753.0	Дисковая щетка для всасывающая кисточка	1.000	ST
30	9.974-177.0	Самонарезающий винт 4,2x 22mm-vz DIN 79	2.000	ST
10	9.976-381.0	Соединительная деталь с наружный конус D	1.000	ST



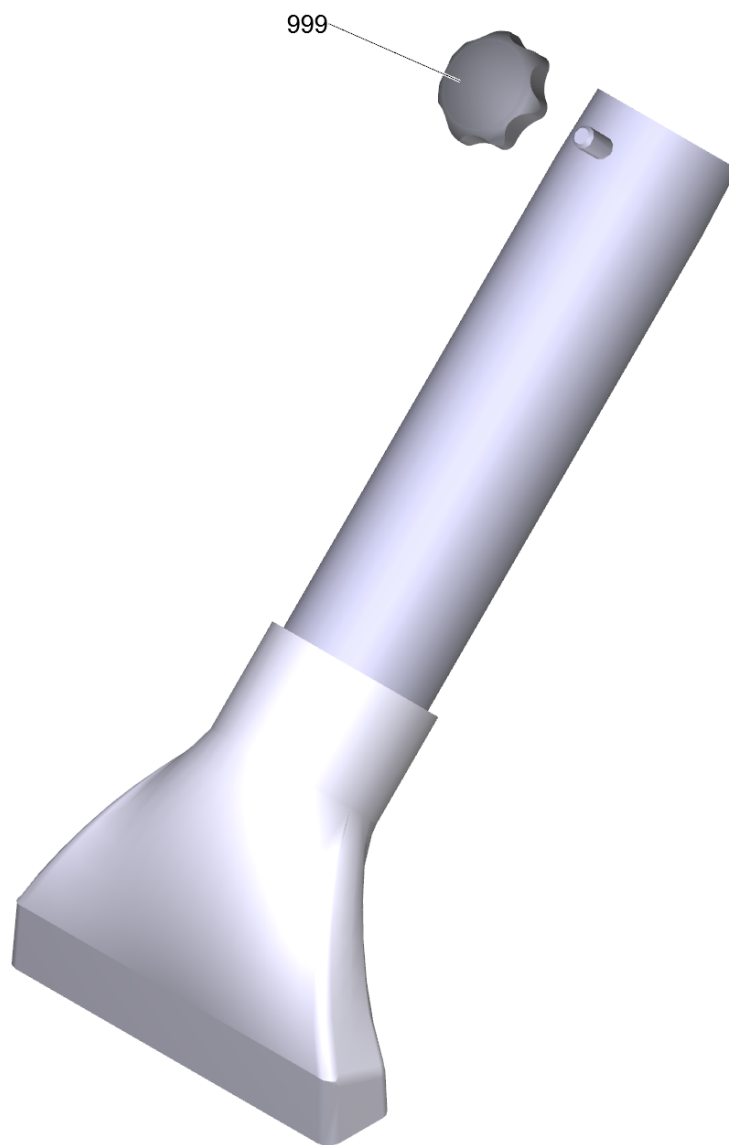
13 Круглая всасыв.щетка 45° DN42 (6.902-193.0)

POS	Артикульный №	Описание	Quantity	Unit
40	6.303-555.0	Грибковая ручка M6	1.000	ST
20	9.980-753.0	Дисковая щетка для всасывающая кисточка	1.000	ST
30	9.974-177.0	Самонарезающий винт 4,2x 22mm-vz DIN 79	2.000	ST
10	9.976-380.0	Соединительная деталь с наружный конус D	1.000	ST



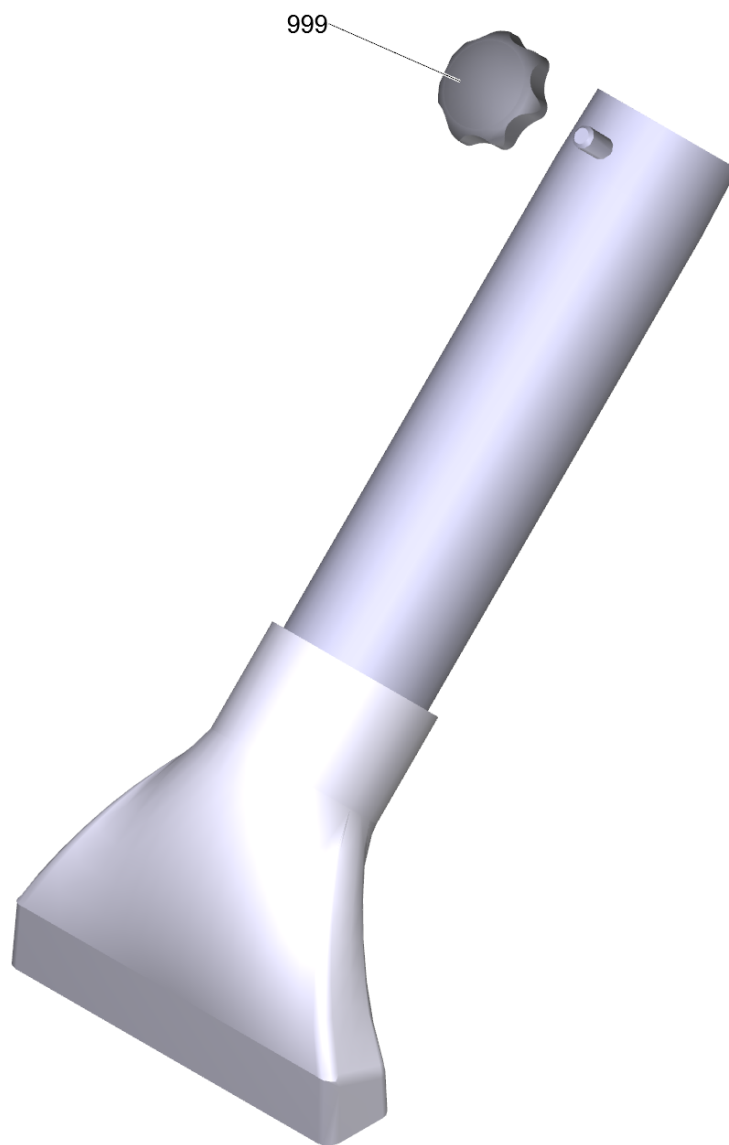
14 Форсунка эластичная синтет.материал (6.902-198.0)

POS	Артикульный №	Описание	Quantity	Unit
999	6.303-554.0	Грибковая ручка M8	1.000	ST



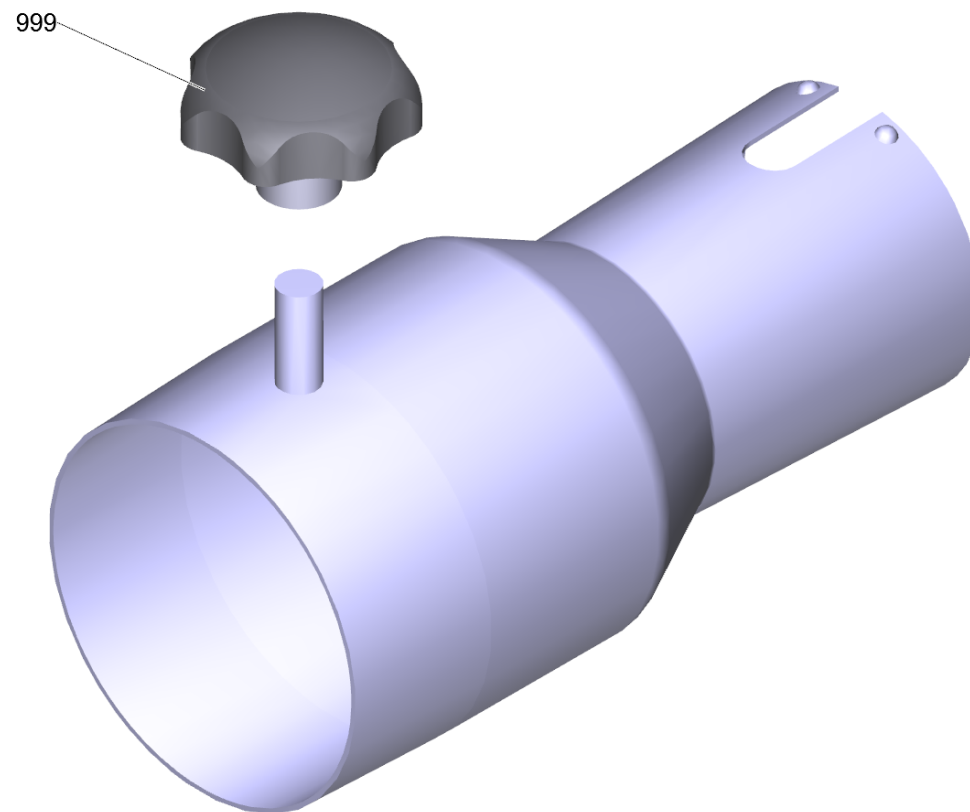
16 Насадка для поверхностей алюм. D52 (6.902-187.0)

POS	Артикульный №	Описание	Quantity	Unit
999	6.303-554.0	Грибковая ручка M8	1.000	ST



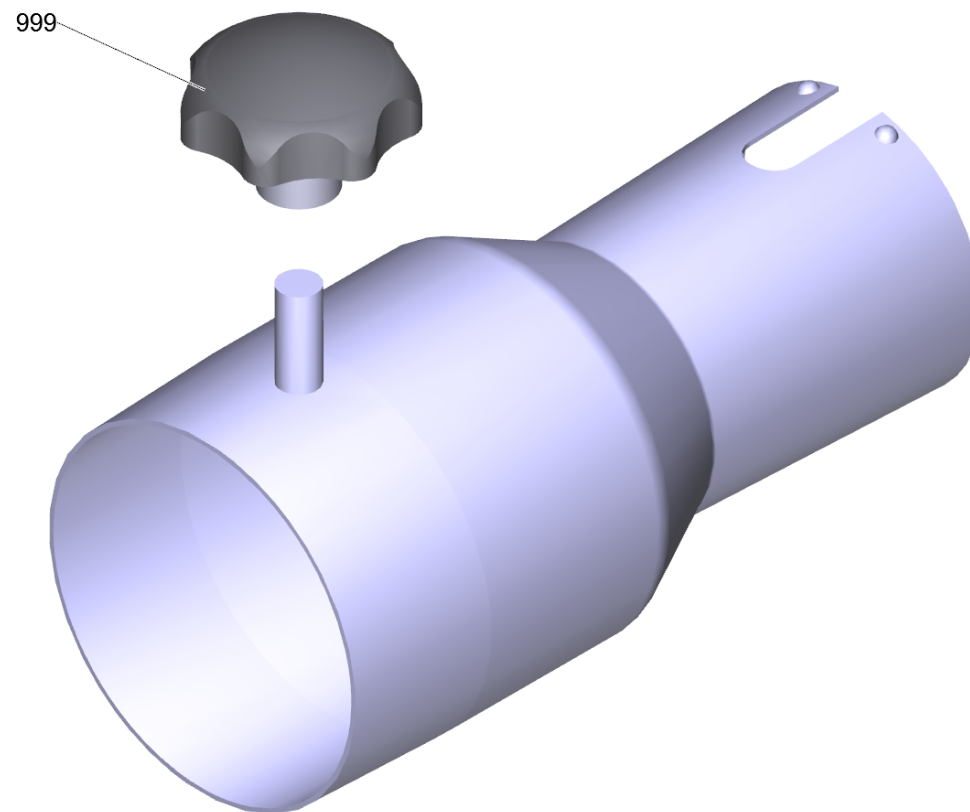
16 Насадка д/поверхн алюминий 150мм DN42 (6.902-188.0)

POS	Артикульный №	Описание	Quantity	Unit
999	6.303-555.0	Грибковая ручка M6	1.000	ST



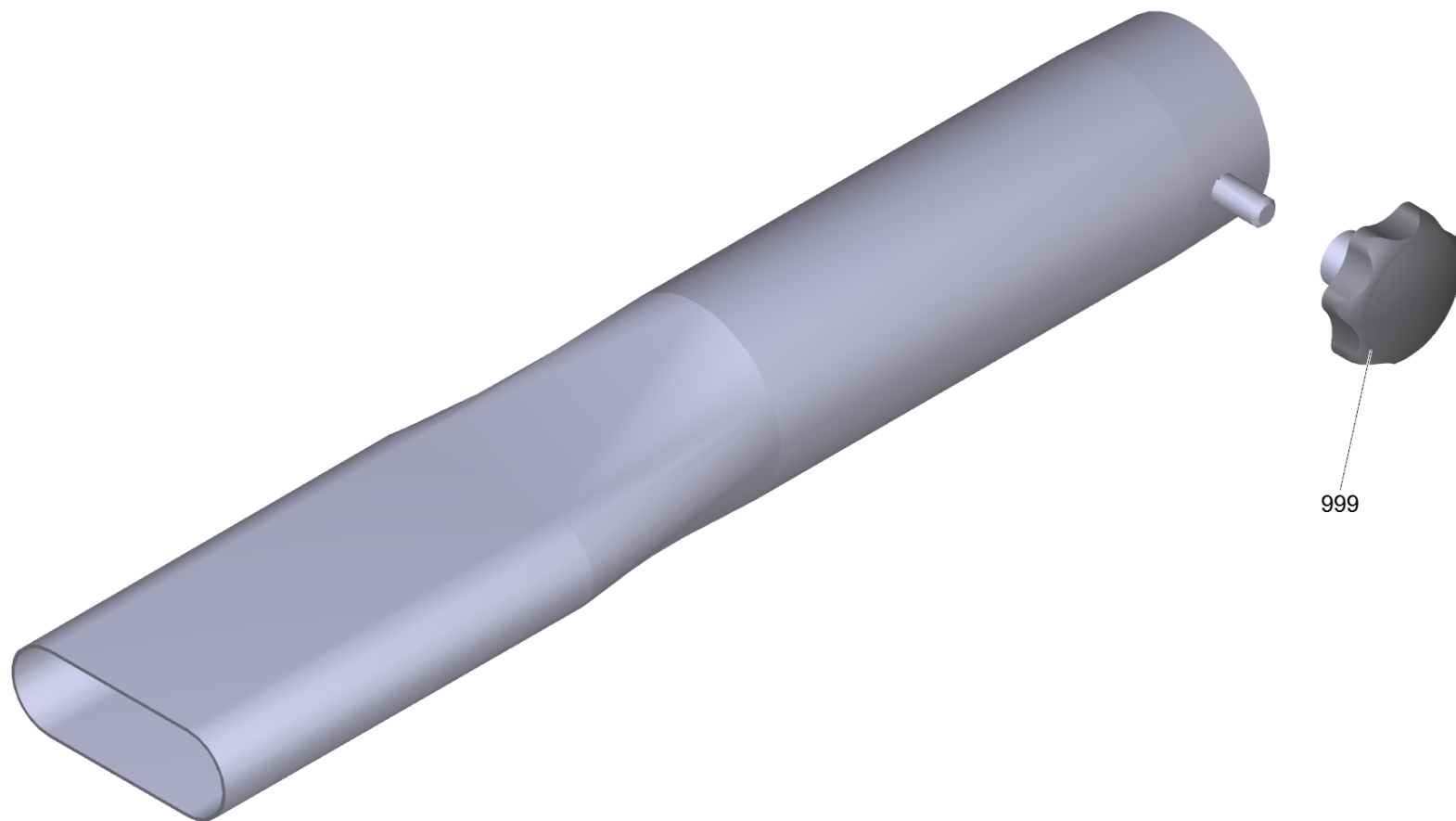
17 Переходник DN52 - DN42 (6.902-179.0)

POS	Артикульный №	Описание	Quantity	Unit
999	6.303-554.0	Грибковая ручка M8	1.000	ST



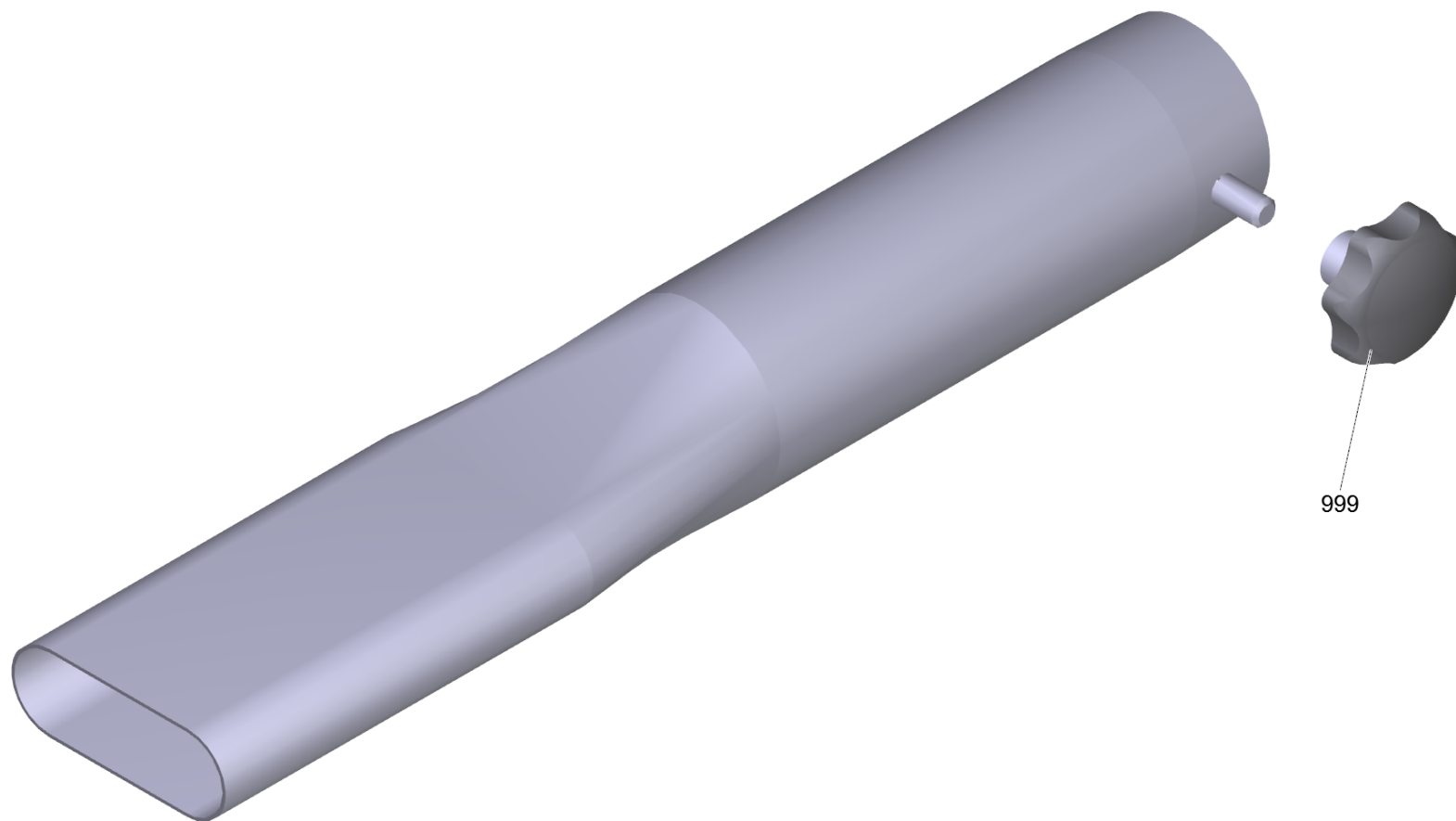
17 Переходник с DN72 на DN52 (6.902-180.0)

POS	Артикульный №	Описание	Quantity	Unit
999	6.303-554.0	Грибковая ручка M8	1.000	ST



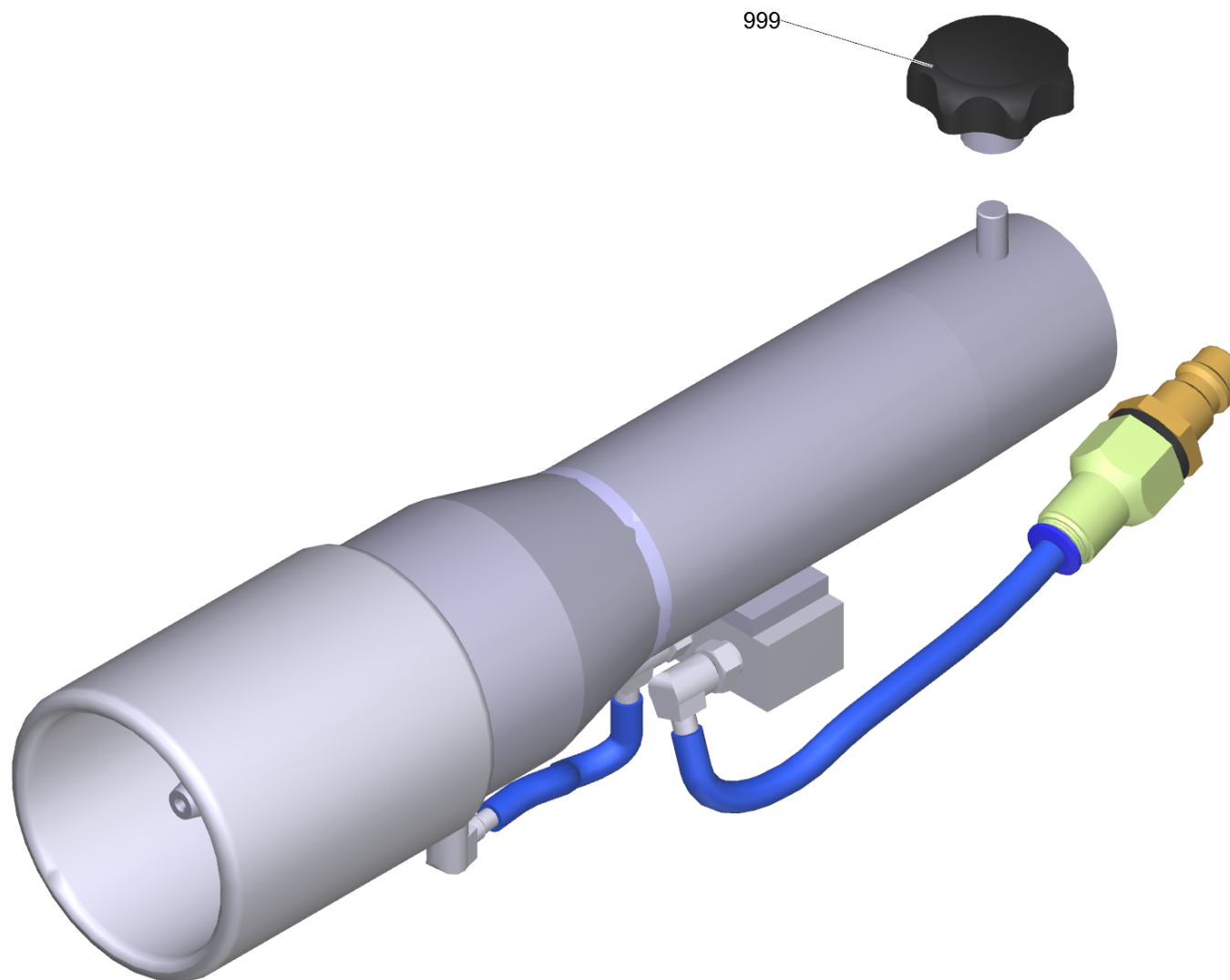
19 Сопло оцинкованное 17 мм (6.902-189.0)

POS	Артикульный №	Описание	Quantity	Unit
999	6.303-554.0	Грибковая ручка M8	1.000	ST



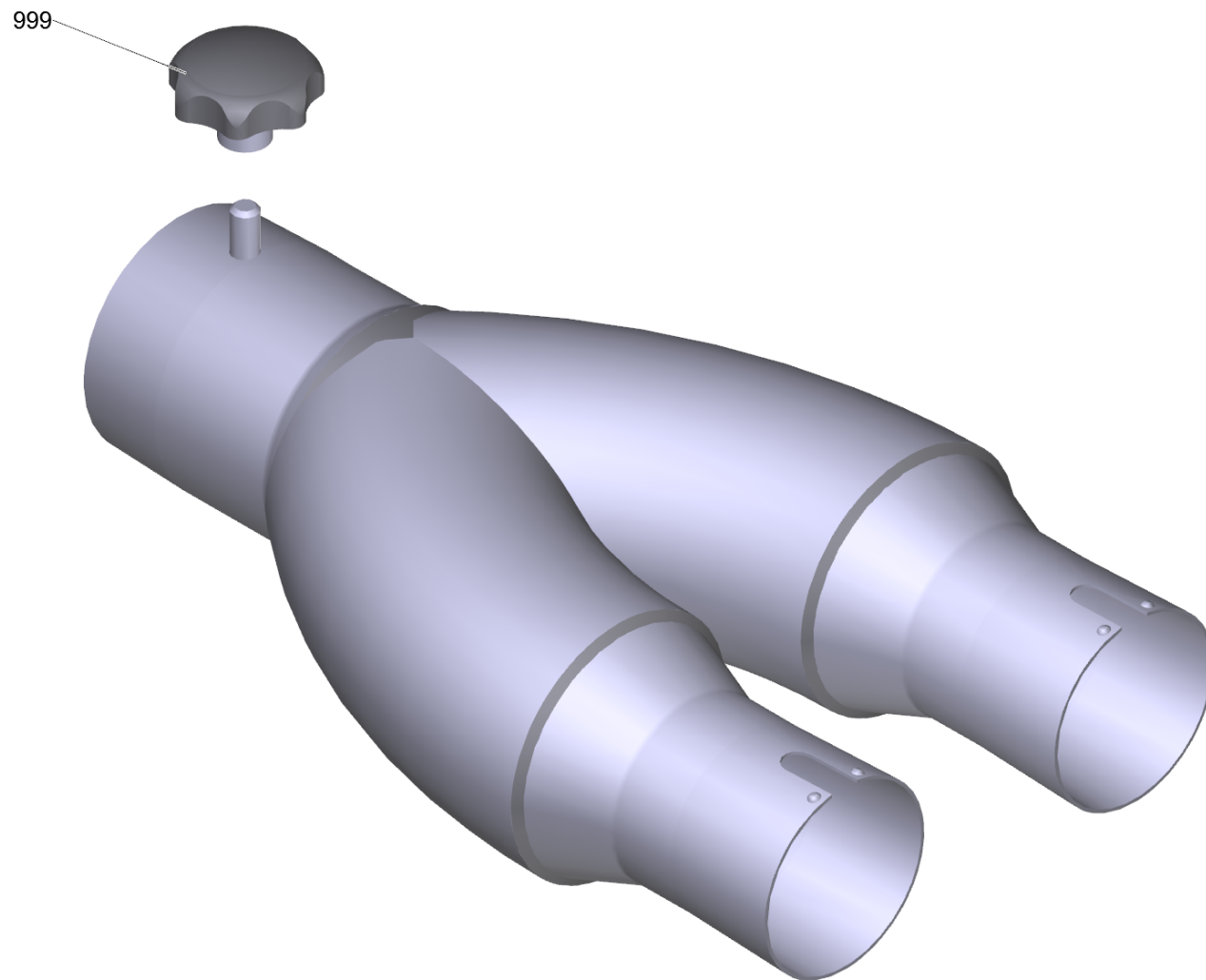
19 Щелевая насадка пылесоса 28мм DN72 (6.902-191.0)

POS	Артикульный №	Описание	Quantity	Unit
999	6.303-554.0	Грибковая ручка M8	1.000	ST



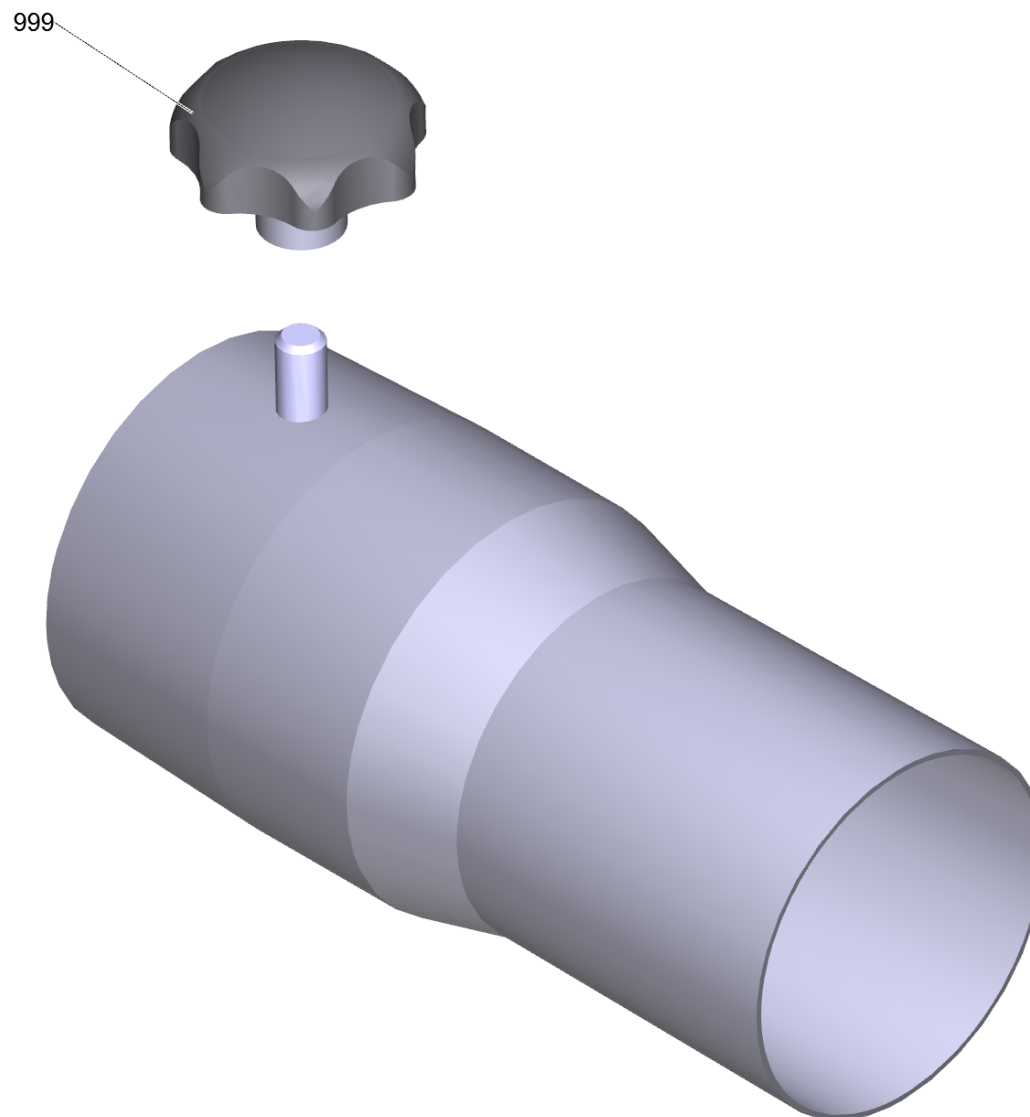
22 Всасывающая и выхлопная насадка прямой D (6.902-205.0)

POS	Артикульный №	Описание	Quantity	Unit
999	6.303-554.0	Грибковая ручка M8	1.000	ST



23 Деталь Y DN72 auf 2x DN52 (6.902-206.0)

POS	Артикульный №	Описание	Quantity	Unit
999	6.303-554.0	Грибковая ручка M8	1.000	ST



28 Соединительный элемент DN72 auf DN61 (6.902-001.0)

POS	Артикульный №	Описание	Quantity	Unit
999	6.303-554.0	Грибковая ручка M8	1.000	ST