

Detalju saraksts

(1.100-101.0) PUZZI 100 *EU

DE HINWEISE

Weitere Sprachen:

Diese Ersatzteilliste ist in weiteren Sprachen erhältlich. Sie erhalten diese unter www.kaercher.com im Bereich Service.

Die Schreibweise der Teilenummer, z.B. 75456380, entspricht der Teilenummer 7.545-638.0.

Mengenangaben:

Die Mengenangaben in der Ersatzteilliste entsprechen den in der Baugruppe verbauten Stückzahlen der Bauteile.

Meterware:

Ersatzteile welche als Meterware geliefert werden sind auf Einbaulänge selbst zu kürzen. Die Stückzahlen sind als Mindestbestellmenge =1m angegeben und müssen je nach Bedarf auf weitere volle Meterzahlen erhöht werden.

Versionen/ Werknummern:

Sind Versionen oder Werknummern in der Ersatzteilliste angegeben, ist anhand dieser vor Bestellung zu prüfen, welches Bauteil für ihr Gerät verwendet werden muss.

Lackierte Teile:

Bei Bestellungen von lackierten Teilen welche in der Ersatzteilliste nicht in verschiedenen Farben ausgewiesen sind, ist zusätzlich die Farbnummer oder Farbe mit anzugeben.

Technische Änderungen:

Technische Änderungen sowie das Recht der ausschließlichen Auswertung unseres geistigen Eigentums behalten wir uns vor.

EN INSTRUCTIONS

Other languages:

This list of spare parts is also available in other languages. You can get this list from www.kaercher.com in the Service division.

The designation of the part number e.g. 75456380 is equal to 7.545-638.0.

Quantity details:

The quantity details in the spare parts list correspond to the number of pieces of the component installed in the assembly group.

Piece goods:

Spare parts that are sold as piece goods are to be cut to the desired length. The quantities have been indicated as minimum order quantity =1m and must be rounded off to the full meter figure depending on your requirements.

Version/ Plant numbers:

If version or plant numbers are mentioned in the spare parts list, then use the same to check before ordering which spare part needs to be used for your appliance.

Painted parts:

While ordering painted parts that are not mentioned in the spare parts list in their colour variations, please mention the colour number or the colour you require.

Technical changes:

We reserve the right to make technical changes as well as the right to exclusive use of our intellectual property.

FR REMARQUES

Autres langues:

Cette liste de pièces de rechange est disponible en autres langues. Cela est disponible sous www.kaercher.com dans le menu Service.

La désignation du numéro de pièce, par ex. 75456380, correspond au numéro de pièce 7.545-638.0.

Indications de quantité:

Les indications de quantité dans la liste de pièces de rechange correspondre aux nombres de pièces des composant utilisées dans la construction.

Matériel au mètre:

Les pièces de rechange qui sont livrées au mètre doivent être raccourcies à longueur souhaitée par l'acheteur même. Les nombres des pièces sont indiquées en quantité de commande minimale = 1m et doivent être augmentés selon le besoin à une chiffre de mètre complète.

Versions/ Numéros d'usine:

Lorsqu'il sont indiquées des versions ou des numéros d'usine dans la liste de pièces de rechange, vous devez vérifier que composant doit être utilisé pour votre appareil.

Pièces laquées:

Pour commander des pièces laquées, où les différentes couleurs ne sont pas indiquées dans la liste des pièces de rechange, vous devez indiquer en plus le numéro de la couleur ou seulement la couleur.

Modifications techniques:

Nous nous réservons la possibilité des modifications techniques ainsi le droit d'exploitation exclusive de notre propriété intellectuelle.

IT AVVERTENZE

Altre lingue:

Il presente elenco di parti di ricambio è disponibile sul nostro sito Web anche in altre lingue: sotto www.kaercher.com alla voce "Service".

L'indicazione del codice pezzo, ad es. 75456380, corrisponde al codice pezzo 7.545-638.0

Indicazioni di quantità:

Le indicazioni di quantità riportate dall'elenco "parti di ricambio" corrispondono al numero delle singole componenti contenute nella rispettiva unità.

Merce a metro:

Le parti di ricambio fornite come "merce a metro" devono venire in seguito accorciate alla lunghezza necessaria per il montaggio. La quantità unitaria è indicata come "quantità minima di ordinazione = 1m" e deve all'occorrenza venire moltiplicata per il numero intero di metri necessari.

Versioni / Numeri di fabbricazione:

Quando l'elenco "parti di ricambio" riporta diverse versioni o numeri di fabbricazione, confrontare la versione o il numero di fabbricazione del ricambio desiderato con quelle/i presenti nell'elenco e indicarla/o al momento dell'ordinazione.

Parti di ricambio verniciate:

Nel caso di ricambi verniciati, se l'elenco parti di ricambio non ne riporta espressamente i diversi colori, al momento dell'ordinazione è necessario indicare anche il colore o il numero del colore desiderato.

Modifiche tecniche:

Ci riserviamo il diritto di apportare modifiche tecniche così come il diritto di utilizzo esclusivo della nostra proprietà intellettuale.

ES INDICACIONES

Otros idiomas:

La lista de piezas de repuesto se puede adquirir en otros idiomas. La puede adquirir en www.kaercher.com en el área de servicios.

La notación de los números de las piezas, p.ej. 75456380 corresponde al número de pieza 7.545-638.0.

Cantidades:

Las indicaciones de cantidades de la lista de piezas de repuesto corresponden al número de piezas montadas en el componente.

Mercancía por metros:

Las piezas de repuesto que se suministran por metros se pueden cortar al largo deseado. La unidad mínima de pedido es de = 1 m y el número de metros completos se puede aumentar según necesidad.

Versiones/números de fábrica:

Si se indica la versión o número de fábrica en la lista de piezas de repuesto, se debe comprobar en ella la pieza a usar para su aparato antes de realizar el pedido.

Piezas lacadas:

Al realizar pedidos de piezas lacadas que no estén indicadas en los diferentes colores en la lista de piezas de repuesto, se debe indicar también la referencia del color o el color.

Modificaciones técnicas:

Reservados los derechos de realizar modificaciones técnicas y aprovechar nuestra propiedad intelectual.

PL WSKAZÓWKI

Pozostałe języki:

Ta lista części zamiennych jest dostępna w także w innych językach. Mogą ją Państwo pobrać ze strony www.kaercher.com w dziale Serwis.

Sposób zapisywania numeru części, np. 75456380, odpowiada numerowi części 7.545-638.0.

Dane ilości:

Dane ilości podane w liście części zamiennych odpowiadają liczbie sztuk podzespołów tworzących dany moduł.

Towar sprzedawany na metry:

Części zamienne dostarczane jako towar sprzedawany na metry po zamontowaniu należy samodzielnie skrócić do potrzebnej długości. Liczba sztuk podana jest jako minimalna ilość zamówienia =1m i w zależności od potrzeb zwiększa się ją o kolejne pełne metry.

Wersje/ Numer zakładu:

Jeżeli w liście części zamiennych podane są wersje lub numery zakładu, przed zamówieniem na ich podstawie należy sprawdzić, który podzespół stosuje się w Państwa urządzeniu.

Części lakierowane:

W przypadku zamówień części lakierowanych, które w liście części zamiennych nie podano w wielu kolorach, należy dodatkowo zaznaczyć nr koloru lub kolor.

Zmiany techniczne:

Zastrzegamy sobie prawo do zmian technicznych oraz wyłącznego wykorzystywania naszej własności intelektualnej.

RU УКАЗАНИЯ:

Другие языки:

Данный список запасных частей также доступен на других языках. Вы найдете его на сайте www.kaercher.com в разделе Service
Маркировка номера детали, например, 75456380, соответствует номеру детали 7.545-638.0.

Указание количества:

Количественные данные в списке запасных частей соответствуют числу компонентов, входящих в состав узлов.

Товар, продаваемый на метры:

Запасные части, продающиеся на метры, необходимо обрезать до нужной длины. Число изделий указано в виде минимального объема заказа = 1м и их количество можно округлить до требуемого по мере необходимости.

Варианты исполнения/заводские номера:

Если варианты исполнения или заводские номера указаны в списке запасных частей, то перед заказом необходимо проверить, какая деталь подходит для вашего устройства.

Лакированные детали:

При заказе лакированных деталей, варианты расцветки которых не указаны в списке запасных частей, необходимо дополнительно указать номер цвета или необходимый для вас цвет.

Технические изменения:

Мы оставляем за собой право на технические изменения, а также право на исключительное использование нашей интеллектуальной собственности.

Pasūtīšanas norādījumi	2
PUZZI 100 *EU (1.100-101.0)	7
Spare parts list PUZZI 100 (5.958-029.0)	8
10 Tank water PUZZI 100	9
20 Appliance individual parts PUZZI 100	11
30 Housing drawer complete	14
40 Suction hose	16
50 Hand nozzle	18
1 Hand nozzle (4.130-126.0)	20
5 Hose steam (4.443-019.0)	21
60 Floor tool complete	22
61 Floor tool	23
Nozzle for stairs (4.130-128.0)	26
5 Spare parts list nozzle (5.958-212.0)	27
10 Hand grip	28
1 Floor tool Comfoglide 2006 (4.321-101.0)	31
4 Extension (4.127-009.0)	33
5 nut right hand thread (4.310-010.0)	34
9 Hose steam (4.443-019.0)	35
3 nut right hand thread (4.310-010.0)	36
10 Hose steam (4.443-019.0)	37
23 Extension (4.127-009.0)	38
20 Floor tool	39
1 Switch (4.130-124.0)	41
999 Nut left hand thread only for replacemen (4.310-011.0)	42
999 Nut left hand thread only for replacemen (4.310-011.0)	43
2 Nut left hand thread only for replacemen (4.310-011.0)	44
8 Smidzinātāja uzgalis, dzeltens (5.765-079.0)	45
8 Smidzinātāja uzgalis, melns (5.765-080.0)	46
1 Floor tool Comfoglide 2006 (4.321-101.0)	47
4 Extension (4.127-009.0)	49
5 nut right hand thread (4.310-010.0)	50
9 Hose steam (4.443-019.0)	51
3 nut right hand thread (4.310-010.0)	52
10 Hose steam (4.443-019.0)	53
23 Extension (4.127-009.0)	54
28 Switch (4.130-124.0)	55
999 Nut left hand thread only for replacemen (4.310-011.0)	56

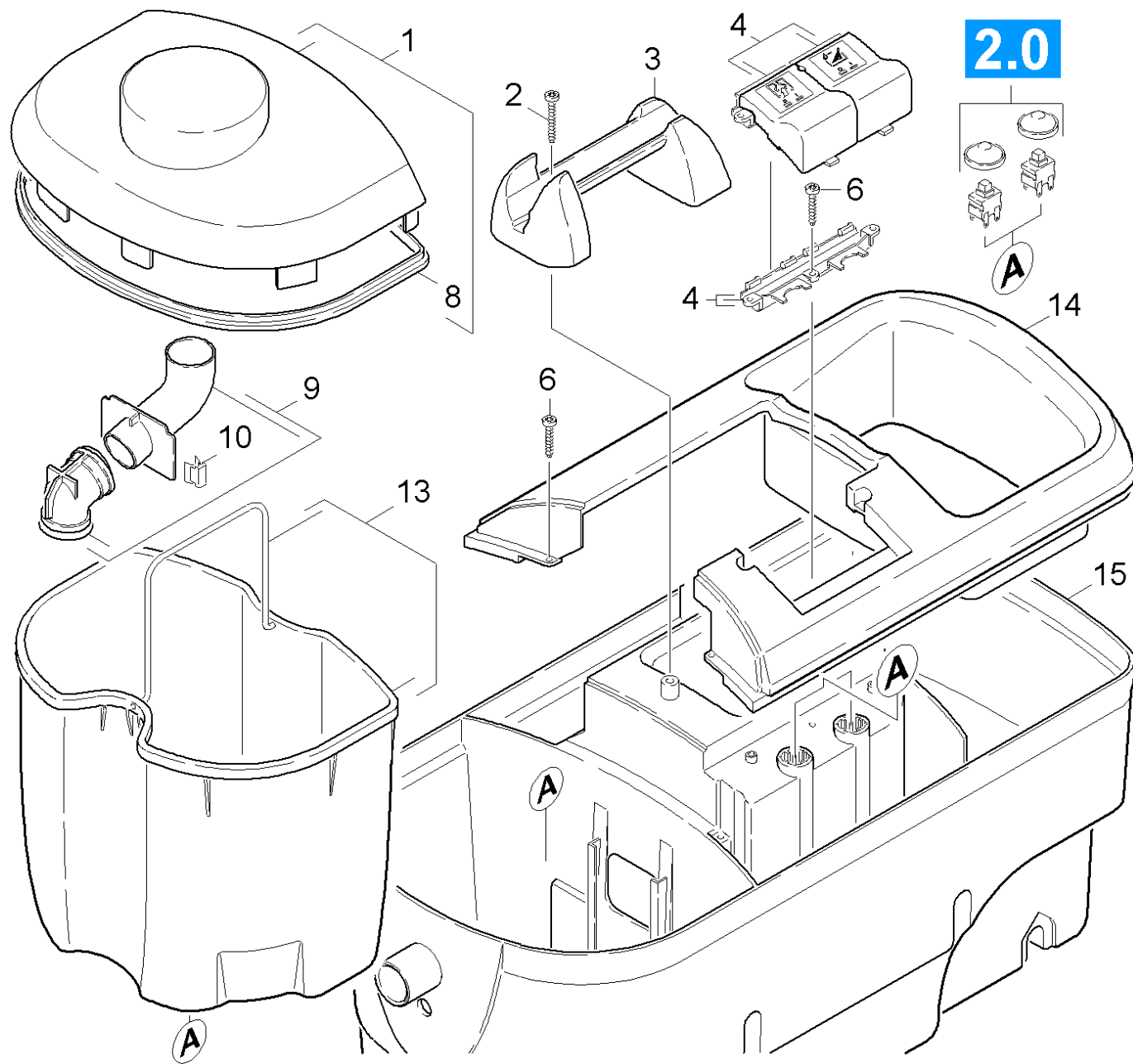
999 Nut left hand thread only for replacemen (4.310-011.0)	57
29 Nut left hand thread only for replacemen (4.310-011.0)	58
35 Smidzinātāja uzgalis, dzeltens (5.765-079.0)	59
35 Smidzinātāja uzgalis, melns (5.765-080.0)	60
62 Floor tool	61
8 Nozzles set (2.884-546.0)	64
27 nut right hand thread (4.310-010.0)	65
30 Extension (4.127-009.0)	66
40 Hose steam (4.443-019.0)	67
46 Floor tool Comfoglide 2006 (4.321-101.0)	68
4 Extension (4.127-009.0)	70
5 nut right hand thread (4.310-010.0)	71
9 Hose steam (4.443-019.0)	72
70 Driving carriage	73

PUZZI 100 *EU (1.100-101.0)

POS	Preces Nr.	Apraksts	Skaitis	Vienība	Sērijas numurs no	Sērijas numurs līdz
0	5.958-029.0	Spare parts list PUZZI 100	1.000	ST	0000000000	0000000000
		Vienuma teksts 2: 11001010				

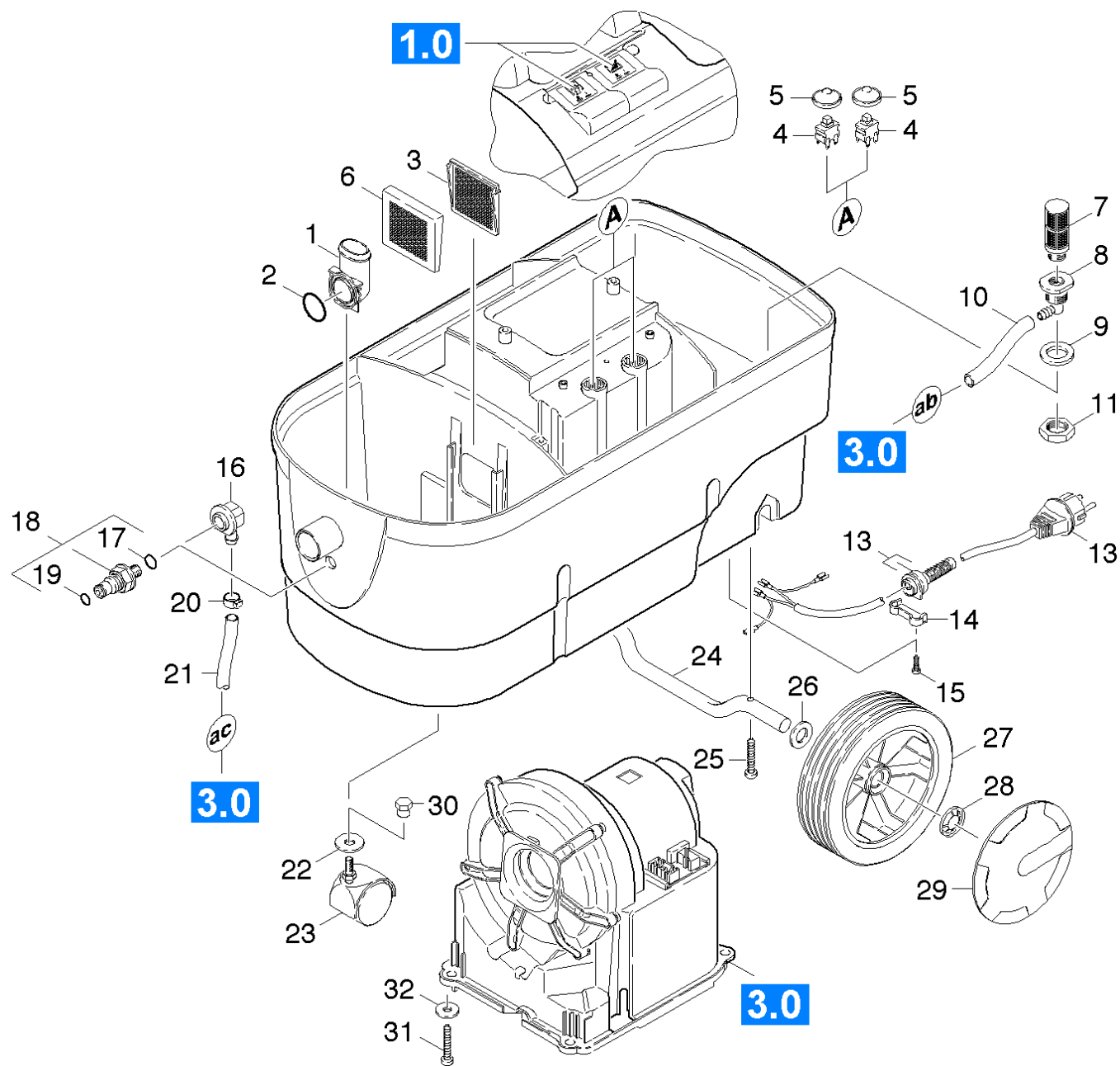
Spare parts list PUZZI 100 (5.958-029.0)

POS	Apraksts	Skaitis	Vienība	Sērijas numurs no	Sērijas numurs līdz
20	Appliance individual parts PUZZI 100	1.000	ST	0000000000	0000000000
70	Driving carriage	1.000	ST	0000000000	0000000000
60	Floor tool complete	1.000	ST	0000000000	0000000000
50	Hand nozzle	1.000	ST	0000000000	0000000000
30	Housing drawer complete	1.000	ST	0000000000	0000000000
40	Suction hose	1.000	ST	0000000000	0000000000
10	Tank water PUZZI 100	1.000	ST	0000000000	0000000000



10 Tank water PUZZI 100

POS	Preces Nr.	Apraksts	Skaitis	Vienība	Sērijas numurs no	Sērijas numurs līdz
1	4.063-628.0	cover	1.000	ST	0000000000	0000000000
9	4.031-070.0	Elbow complete	1.000	ST	0000000000	0000000000
14	5.013-082.0	Funnel	1.000	ST	0000000000	0000000000
3	5.321-517.0	Handhold	1.000	ST	0000000000	0000000000
15	5.060-604.0	Housing ral	1.000	ST	0000000000	0000000000
Vienuma teksts 1: / 1.100-101.0 / -102.0 / -103.0 / -104.0 / -107.0 / -113.0 / -114.0 / -116.0 / -117.0						
15	5.069-241.0	Housing RAL 2004 BOELS	1.000	ST		
Vienuma teksts 1: /1.100-115.0						
15	5.060-761.0	Housing RAL9010	1.000	ST	0000000000	0000000000
Vienuma teksts 1: / 1.100-112.0						
15	5.060-736.0	Housing RAL 9010* BENELUX	1.000	ST	0000000000	0000000000
Vienuma teksts 1: / 1.100-108.0						
4	4.324-021.0	Pushbutton complete grey	1.000	ST	0000000000	0000000000
6	7.303-084.0	Skrūve 4x25 -10.9-R2R (K-In6Rd)	5.000	ST	0000000000	0000000000
2	7.303-086.0	Skrūve 5x30 -10.9-R2R (K-In6Rd)	2.000	ST	0000000000	0000000000
13	4.070-298.0	Tank complete	1.000	ST	0000000000	0000000000
10	6.373-081.0	U-fastening	2.000	ST	0000000000	0000000000
8	5.363-390.0	Vāka blīvējums	1.000	ST	0000000000	0000000000

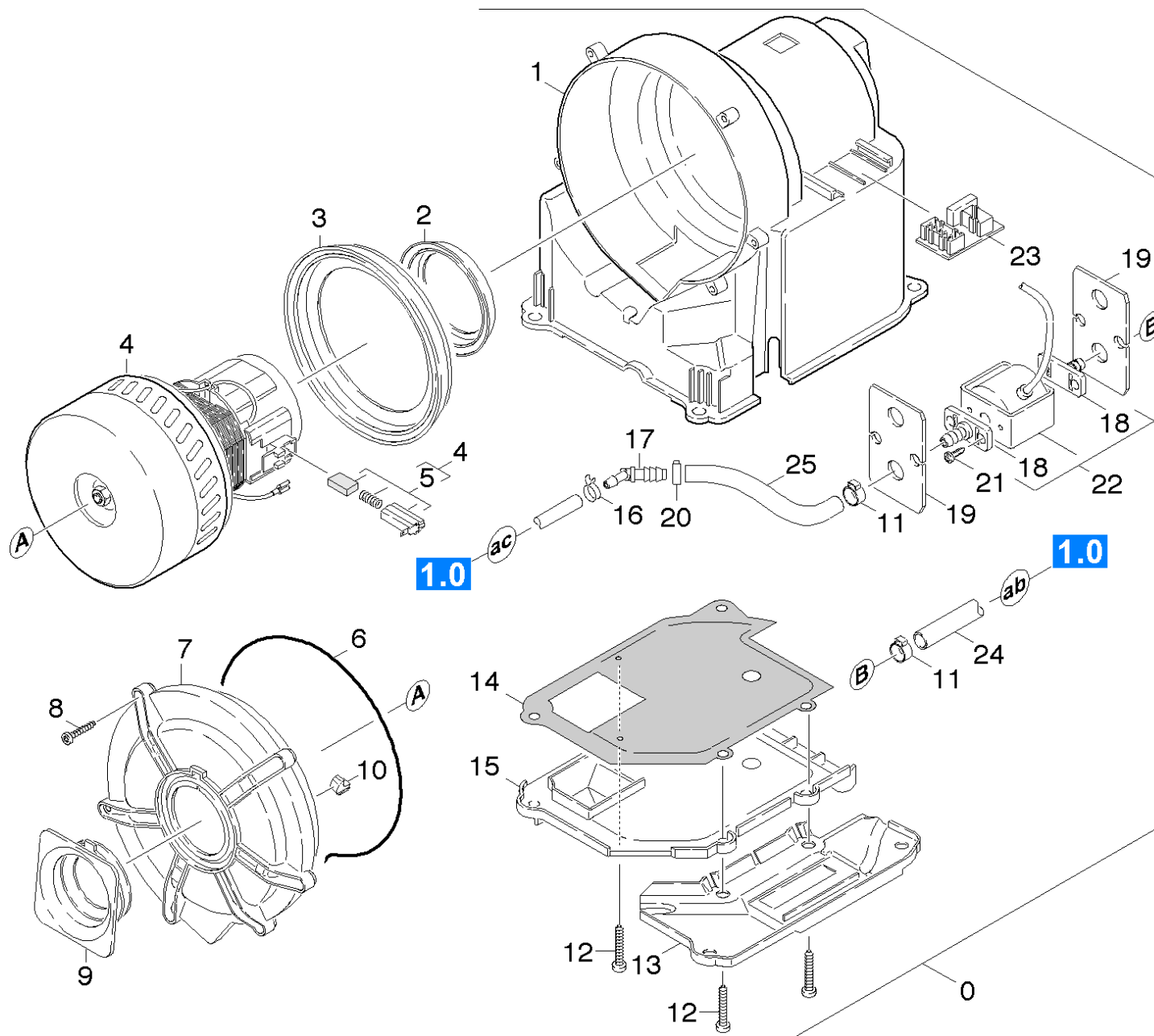


20 Appliance individual parts PUZZI 100

POS	Preces Nr.	Apraksts	Skaitis	Vienība	Sērijas numurs no	Sērijas numurs līdz
24	5.105-252.0	Axle	1.000	ST	0000000000	0000000000
30	5.110-659.0	Bush	2.000	ST	0000000000	0000000000
13	6.648-240.0	Cable with plug *RA	1.000	ST	0000000000	0000000000
Vienuma teksts 1: / 1.100-111.0						
7	6.414-027.0	Filtrs	1.000	ST	0000000000	0000000000
6	5.734-089.0	Filtrs	1.000	ST	0000000000	0000000000
17	6.362-797.0	Gredzenblīve 9,0 X 2,0	1.000	ST	0000000000	0000000000
14	5.044-084.0	Holder	1.000	ST	0000000000	0000000000
21	6.390-220.0	Hose DN 6,5	1.000	ST	0000000000	0000000000
8	5.443-246.0	Hose stem	1.000	ST	0000000000	0000000000
4	6.630-437.0	Ieslēgšanas/izslēgšanas slēdzis	2.000	ST	0000000000	0000000000
1	5.402-605.0	Iesūkšanas īscaurule	1.000	ST	0000000000	0000000000
32	5.363-397.0	Joint ring	4.000	ST	0000000000	0000000000
9	5.363-108.0	Joint ring	1.000	ST	0000000000	0000000000
18	4.409-001.0	Nipple complete	1.000	ST	0000000000	0000000000
2	9.478-007.0	O-Ring seal Ø29,5x3 NBR 70	1.000	ST	0000000000	0000000000
10	5.442-722.0	Piece of tube	1.000	ST	0000000000	0000000000
13	6.647-992.0	Power cable	1.000	ST	0000000000	0000000000
Vienuma teksts 1: / 1.100-103.0						
13	6.647-993.0	Power cable	1.000	ST	0000000000	0000000000
Vienuma teksts 1: / 1.100-104.0 / -114.0						
13	6.647-991.0	Power cable	1.000	ST	0000000000	0000000000
Vienuma teksts 1: / 1.100-102.0						
13	6.647-860.0	Power cable 7,5m PVC *EU	1.000	ST	0000000000	0000000000
Vienuma teksts 1: / 1.100-101.0 / -107.0 / -108.0 / -112.0						
Vienuma teksts 2: / -113.0 / -115.0 / -116.0 / -117.0						
5	5.394-461.0	Protection part	2.000	ST	0000000000	0000000000
23	6.435-039.0	Ritenis	2.000	ST	0000000000	0000000000
27	6.435-196.0	Ritenis D 180	2.000	ST	0000000000	0000000000
29	6.435-197.0	Riteņa dekor. disks, cinka, dzeltena	2.000	ST	0000000000	0000000000
Vienuma teksts 1: / 1.100-101.0 / -102.0 / -103.0 / -104.0						
Vienuma teksts 2: / -107.0 / -111.0 / -113.0 / -114.0						
29	6.435-349.0	Riteņa dekor. disks, melns, neitrāls	2.000	ST	0000000000	0000000000

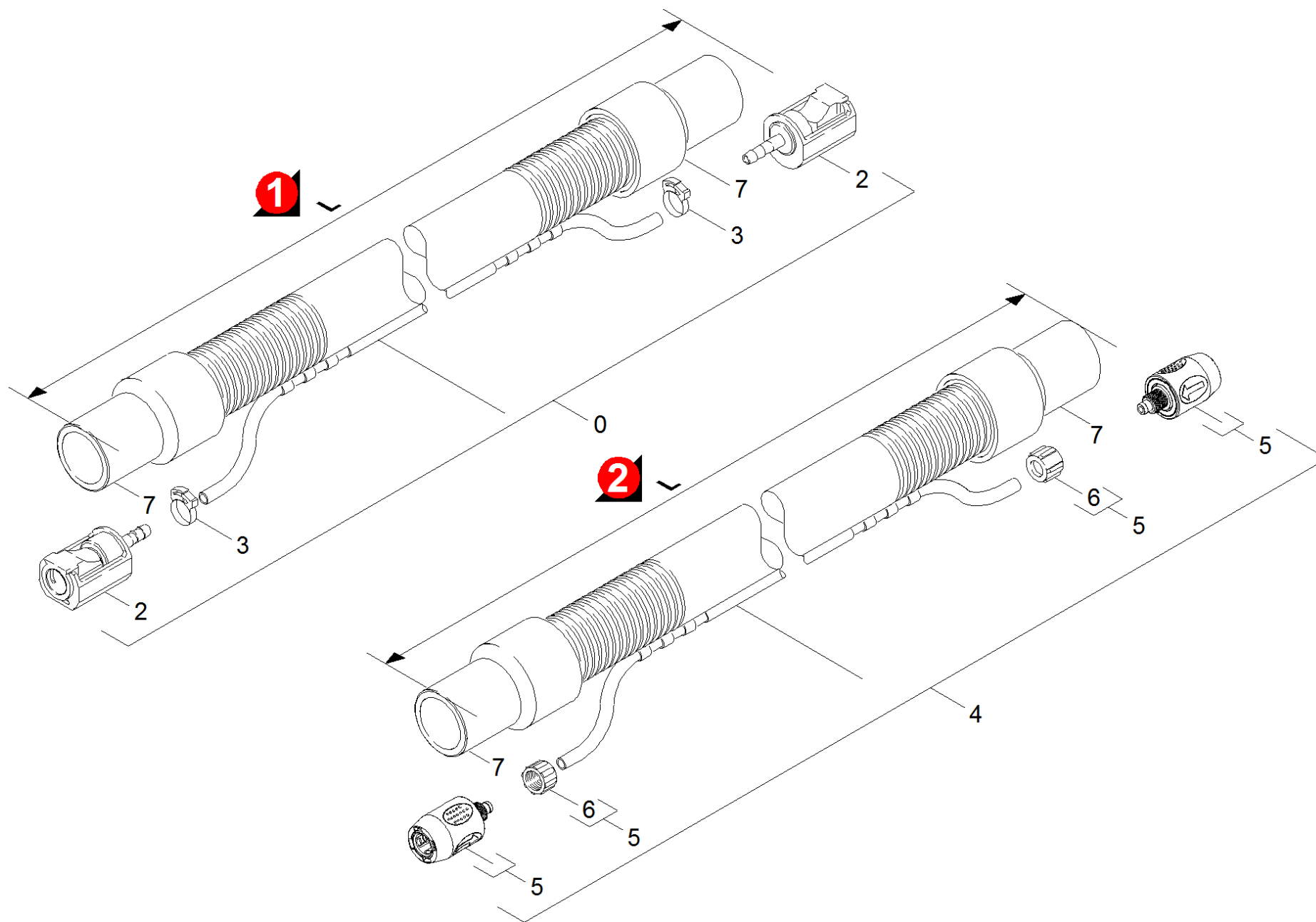
20 Appliance individual parts PUZZI 100

POS	Preces Nr.	Apraksts	Skaitis	Vienība	Sērijas numurs no	Sērijas numurs līdz
	Vienuma teksts 1: / 1.100-108.0 / -112.0 / -115.0					
11	6.310-004.0	Sešstūra uzgrieznis G 1/2	1.000	ST	0000000000	0000000000
3	5.734-087.0	Sieta filtrs	1.000	ST	0000000000	0000000000
15	7.303-084.0	Skrūve 4x25 -10.9-R2R (K-In6Rd)	2.000	ST	0000000000	0000000000
25	7.303-086.0	Skrūve 5x30 -10.9-R2R (K-In6Rd)	2.000	ST	0000000000	0000000000
31	6.303-285.0	Skrūve M 8x 40	4.000	ST	0000000000	0000000000
19	2.883-151.0	Spare parts	1.000	ST	0000000000	0000000000
28	6.343-168.0	Sprostapblāksne	2.000	ST	0000000000	0000000000
26	7.312-057.0	washer	2.000	ST	0000000000	0000000000
22	7.312-285.0	Washer 10 -200HV-A2E ISO7093-1	2.000	ST	0000000000	0000000000
16	5.443-437.0	Šļūtenes nipelis	1.000	ST	0000000000	0000000000
20	6.389-992.0	Šļūtenes skava	1.000	ST	0000000000	0000000000



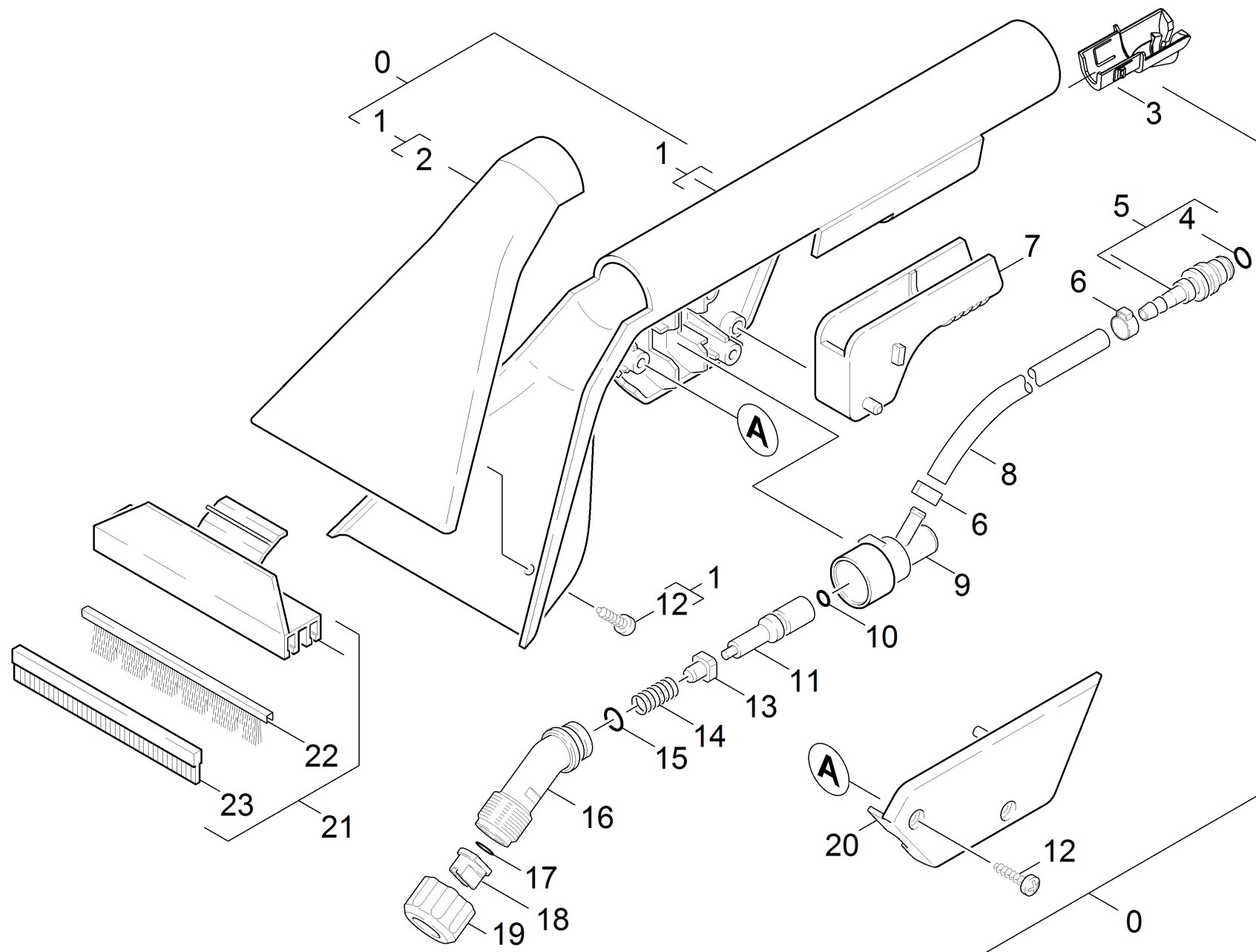
30 Housing drawer complete

POS	Preces Nr.	Apraksts	Skaitis	Vienība	Sērijas numurs no	Sērijas numurs līdz
19	5.031-468.0	Bearing pump	2.000	ST	0000000000	0000000000
10	5.363-405.0	Blīve	1.000	ST	0000000000	0000000000
2	5.363-395.0	Blīve	1.000	ST	0000000000	0000000000
9	5.363-392.0	Blīve	1.000	ST	0000000000	0000000000
13	5.031-461.0	Covering cap	1.000	ST	0000000000	0000000000
15	5.033-096.0	Covering cap	1.000	ST	0000125504	0000000000
15	5.033-096.0	Covering cap	1.000	ST	0000000000	0000125503
21	7.306-625.0	Cylinder head screw M 4x 6-4.8-A2E ISO	4.000	ST	0000000000	0000000000
16	6.388-555.0	Hose clip 9,0mm	1.000	ST	0000000000	0000000000
20	6.388-701.0	Hose clip with insert 13,3	1.000	ST	0000000000	0000000000
18	5.443-439.0	Hose stem D9,5	1.000	ST	0000000000	0000000000
0	4.605-075.0	Housing drawer complete	1.000	ST	0000125504	0000000000
0	4.605-032.0	Housing drawer complete -PUZZI 100 (230V	1.000	ST	0000000000	0000125503
1	5.605-215.0	Housing turbine	1.000	ST	0000000000	0000125503
11	6.388-683.0	Joint 14/ 9	2.000	ST	0000000000	0000000000
17	5.409-261.0	Nipple	1.000	ST	0000000000	0000000000
5	6.610-204.0	Ogles birstu komplekts - tikai nomaiņai	1.000	ST	0000000000	0000000000
24	5.442-722.0	Piece of tube	1.000	ST	0000000000	0000000000
25	5.442-924.0	Piece of tube	1.000	ST	0000000000	0000000000
14	5.364-233.0	Plakana blīve	1.000	ST	0000125504	0000000000
14	5.364-233.0	Plakana blīve	1.000	ST	0000000000	0000125503
6	6.273-162.0	Porainā gumija	1.000	ST	0000000000	0000000000
3	5.363-393.0	Seal	1.000	ST	0000000000	0000000000
23	6.682-391.0	Shēmas plate	1.000	ST	0000000000	0000000000
8	7.303-084.0	Skrūve 4x25 -10.9-R2R (K-In6Rd)	6.000	ST	0000000000	0000000000
12	7.303-086.0	Skrūve 5x30 -10.9-R2R (K-In6Rd)	4.000	ST	0000000000	0000000000
22	6.473-376.0	Sūknis ar svārstošu virzuli	1.000	ST	0000000000	0000000000
1	5.605-290.0	Turbine	1.000	ST	0000125504	0000000000
7	5.063-747.0	Turbīnas vāks	1.000	ST	0000000000	0000000000
4	4.610-047.0	Vacuum motor complete -250V	1.000	ST	0000000000	0000000000
	Vienuma teksts 1: / 1.100-103.0 / -104.0 / -114.0					
4	4.610-046.0	Variklis -230V	1.000	ST	0000000000	0000000000
	Vienuma teksts 1: / 1.100-101.0 / -102.0 / -107.0 / -108.0 / -111.0 / -112.0 / -113.0 / -114.0 / -115.0 / -116.0 / -117.0					



40 Suction hose

POS	Preces Nr.	Apraksts	Skaitis	Vienība	Sērijas numurs no	Sērijas numurs līdz	Piezīme	Zemsvītras piezīme
3	6.389-882.0	Hose clip 8,5-10,0	2.000	ST	0000000000	0000000000		VERSION 1
5	4.446-019.0	Hose coupling complete for replacement	2.000	ST	0000000000	0000000000		VERSION 2
2	4.446-019.0	Hose coupling complete for replacement	2.000	ST	0000000000	0000000000		VERSION 1
7	6.906-713.0	Sleeve DN32	2.000	ST	0000000000	0000000000		VERSION 2
4	6.391-411.0	suction hose dn 32	1.000	ST	0000000000	0000000000	L = 4000 MM	VERSION 2
0	6.391-411.0	suction hose dn 32	1.000	ST	0000000000	0000000000	L = 4000 MM	VERSION 1
4	6.391-410.0	Sūkšanas truba Puzzi 100/200	1.000	ST	0000000000	0000000000	L = 2400 MM	VERSION 2
0	6.391-410.0	Sūkšanas truba Puzzi 100/200	1.000	ST	0000000000	0000000000	L = 2400 MM	VERSION 1
6	6.388-381.0	Union nut	1.000	ST	0000000000	0000000000		VERSION 2



50 Hand nozzle

POS	Preces Nr.	Apraksts	Skaitis	Vienība	Sērijas numurs no	Sērijas numurs līdz
22	6.959-282.0	Brush strip	1.000	ST	0000000000	0000000000
3	5.112-572.0	Bush	1.000	ST	0000000000	0000000000
20	5.063-773.0	Cover	1.000	ST	0000000000	0000000000
12	7.303-116.0	Filter bags - T 7/1	4.000	ST	0000000000	0000000000
10	6.362-401.0	Gredzenblīve 3,1 X 1,6	1.000	ST	0000000000	0000000000
17	6.362-113.0	Gredzenblīve 6,0 x 2,0 NBR 70	1.000	ST	0000000000	0000000000
4	6.362-498.0	Gredzenblīve 6,75x1,78 NBR 70	1.000	ST	0000000000	0000000000
0	4.130-116.0	Hand nozzle	1.000	ST	0000000000	0000000000
1	4.130-126.0	Hand nozzle	1.000	ST	0000000000	0000000000
21	4.762-219.0	Hard surface adapter	1.000	ST	0000000000	0000000000
8	6.390-237.0	hose	1.000	ZST	0000000000	0000000000
6	6.390-257.0	hose clip	2.000	ST	0000000000	0000000000
5	4.443-019.0	Hose steam	1.000	ST	0000000000	0000000000
19	5.310-043.0	Nut	1.000	ST	0000000000	0000000000
15	6.362-402.0	O-Ring seal 11,0 X 1,3-NBR 70	1.000	ST	0000000000	0000000000
2	5.130-223.0	Rokas uzgaļa vāks	1.000	ST	0000000000	0000000000
23	6.959-283.0	Rubber lip	1.000	ST	0000000000	0000000000
16	5.401-225.0	Screw connector part	1.000	ST	0000000000	0000000000
14	5.332-082.0	Spirālveida atspere	1.000	ST	0000000000	0000000000
7	5.481-157.0	Svira	1.000	ST	0000000000	0000000000
18	6.415-340.0	Uzgaļa iemutis 65G04	1.000	ST	0000000000	0000000000
13	5.584-034.0	Valve pin	1.000	ST	0000000000	0000000000
11	5.584-033.0	Vārsta ass	1.000	ST	0000000000	0000000000
9	5.587-139.0	Vārsta korpuss	1.000	ST	0000000000	0000000000

1 Hand nozzle (4.130-126.0)

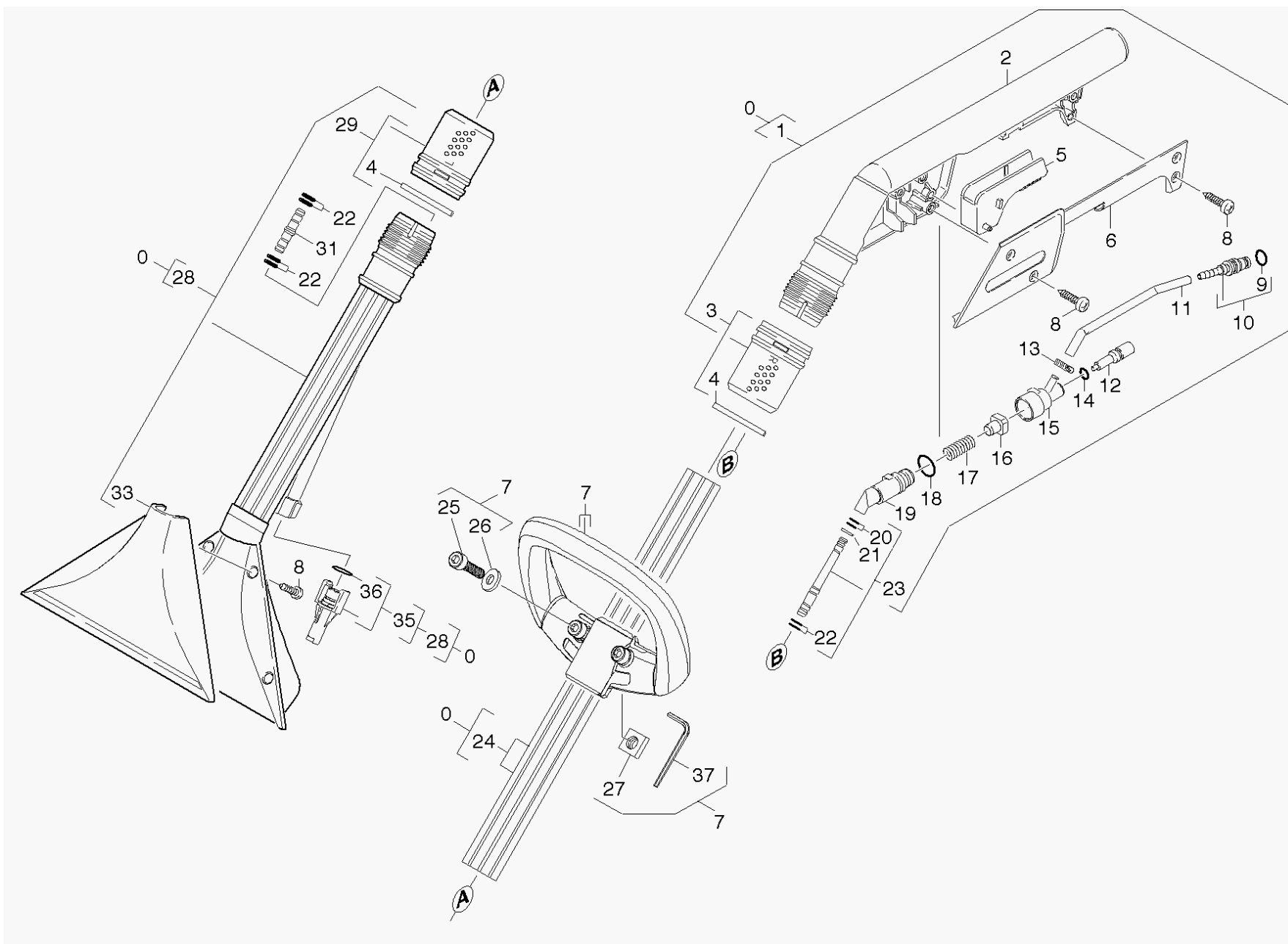
POS	Preces Nr.	Apraksts	Skaitis	Vienība
2	6.303-059.0	Oval head screw 4,0X 12-A2	2.000	ST
3	5.130-223.0	Rokas uzgaļa vāks	1.000	ST

5 Hose steam (4.443-019.0)

POS	Preces Nr.	Apraksts	Skaitis	Vienība	Sērijas numurs no	Sērijas numurs līdz
3	6.362-498.0	Gredzenblīve 6,75x1,78 NBR 70	1.000	ST	0000000000	0000000000

60 Floor tool complete

POS	Apraksts	Skaits	Vienība	Sērijas numurs no	Sērijas numurs līdz	Piezīme
62	Floor tool	1.000	ST	0000125504	0000000000	VERSION 2
61	Floor tool	1.000	ST	0000000000	0000125503	VERSION 1



61 Floor tool

POS	Preces Nr.	Apraksts	Skaits	Vienība	Sērijas numurs no	Sērijas numurs līdz	Piezīme	Zemsvītras piezīme
37	7.815-131.0	Cranked wrench key 5,0-St ISO 2936	1.000	ST	0000000000	0000000000		
25	7.306-024.0	Cylinder head screw M6x30 -8.8-A2E ISO4	2.000	ST	0000000000	0000000000		
31	5.127-021.0	Extension	1.000	ST	0000000000	0000000000		
23	4.127-009.0	Extension	1.000	ST	0000000000	0000000000		
8	7.303-116.0	Filter bags - T 7/1	8.000	ST	0000000000	0000000000		
1	4.321-101.0	Floor tool Comfoglīde 2006	1.000	ST	0000000000	0000000000		
14	6.362-401.0	Gredzenblīve 3,1 X 1,6	1.000	ST	0000000000	0000000000		
22	6.362-472.0	Gredzenblīve 6,0 X 1,0-NBR 70	6.000	ST	0000000000	0000000000		
9	6.362-498.0	Gredzenblīve 6,75x1,78 NBR 70	1.000	ST	0000000000	0000000000		
36	6.362-384.0	Gredzenblīve 9x1,5 - NBR 70	1.000	ST	0000000000	0000000000		
7	4.321-186.0	Hand grip PUZZI 100/200	1.000	ST	0000000000	0000000000		
2	5.321-569.0	handhold	1.000	ST	0000000000	0000000000		
11	6.390-237.0	hose	1.000	ZST	0000000000	0000000000		TO ORDER AS CUT GOODS
13	6.390-257.0	hose clip	2.000	ST	0000000000	0000000000		
10	4.443-019.0	Hose steam	1.000	ST	0000000000	0000000000		
33	5.777-027.0	iesūkšanas sprauslas vāks	1.000	ST	0000000000	0000000000		
4	5.343-014.0	Locking ring	2.000	ST	0000000000	0000000000		
21	7.343-201.0	Lock washer 6-FST- PHR DIN 6799	1.000	ST	0000000000	0000000000		
6	5.031-038.0	Moulded part	1.000	ST	0000000000	0000000000		
19	5.030-670.0	Moulded part	1.000	ST	0000000000	0000000000		
0	4.130-127.0	Nozzle complete	1.000	ST	0000000000	0000000000		INCLUDES HANDLE, SUCTION TUBE AND FLOOR TOOL
0	4.130-128.0	Nozzle for stairs	1.000	ST	0000000000	0000000000		INCLUDES HANDLE, SUCTION TUBE AND

61 Floor tool

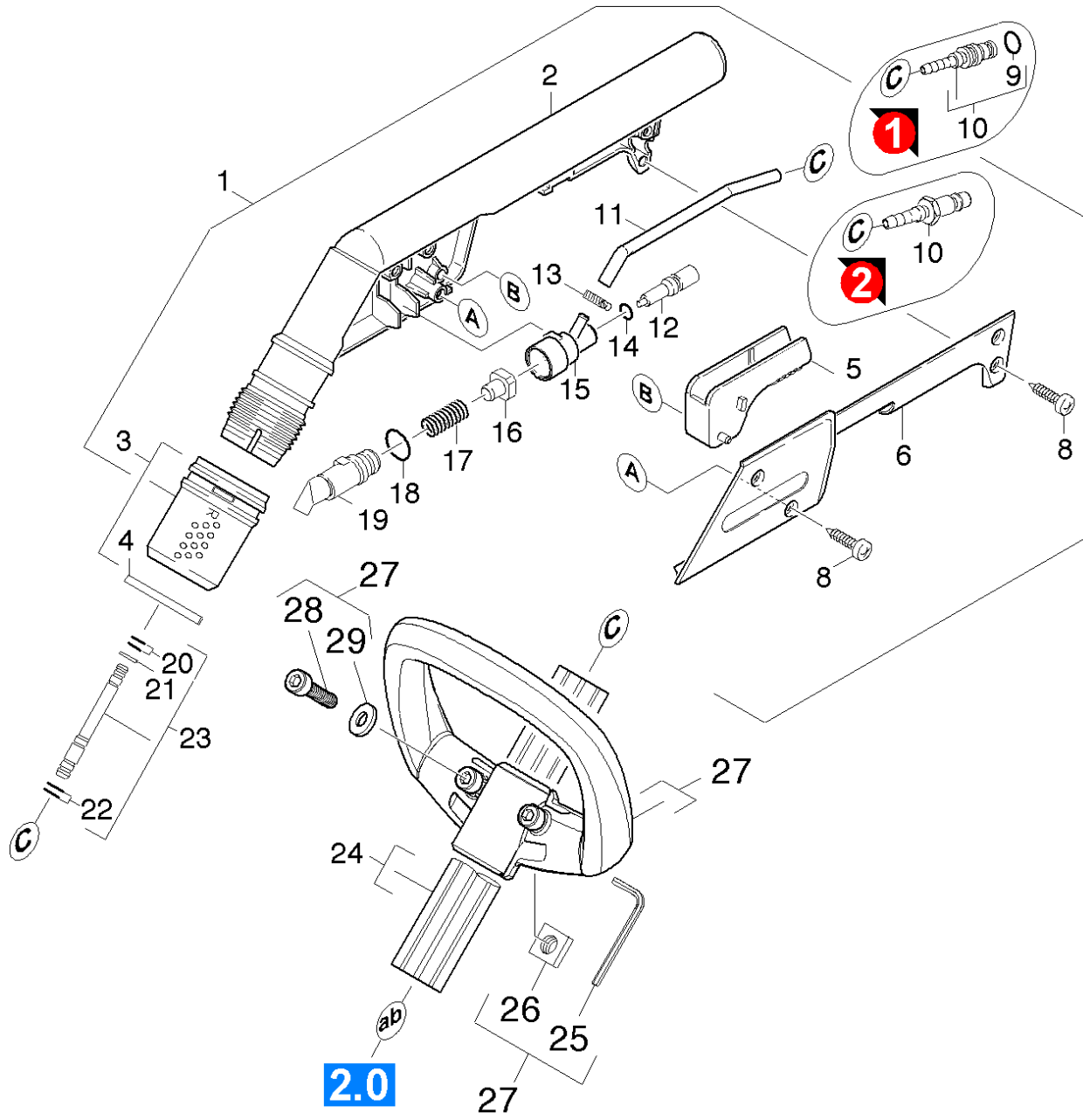
POS	Preces Nr.	Apraksts	Skaitis	Vienība	Sērijas numurs no	Sērijas numurs līdz	Piezīme	Zemsvītras piezīme FLOOR TOOL
29	4.310-011.0	Nut left hand thread only for replacemen	1.000	ST	0000000000	0000000000		
3	4.310-010.0	nut right hand thread	1.000	ST	0000000000	0000000000		
20	6.362-761.0	O-Ring seal 4,0 X 1,2	2.000	ST	0000000000	0000000000		
18	6.362-402.0	O-Ring seal 11,0 X 1,3-NBR 70	1.000	ST	0000000000	0000000000		
35	5.765-079.0	Smidzinātāja uzgalis, dzeltens	1.000	ST	0000000000	0000000000		YELLOW 2,0L/MIN (SEE RATING PLATE)
35	5.765-080.0	Smidzinātāja uzgalis, melns	1.000	ST	0000000000	0000000000		BLACK 1,0L/MIN (SEE RATING PLATE)
17	5.332-082.0	Spirālveida atspere	1.000	ST	0000000000	0000000000		
27	7.311-571.0	Square nut M6 -05-A2E DIN 557	2.000	ST	0000000000	0000000000		
24	5.029-257.0	Suction tube aluminium	1.000	ST	0000000000	0000000000	L = 630MM	
Vienuma teksts 1: / 4.130-127.0								
24	5.029-283.0	Suction tube window nozzle	1.000	ST	0000000000	0000000000	L = 166MM	
Vienuma teksts 1: / 4.130-128.0								
5	5.481-157.0	Svira	1.000	ST	0000000000	0000000000		
28	4.130-124.0	Switch	1.000	ST	0000000000	0000000000		
16	5.584-034.0	Valve pin	1.000	ST	0000000000	0000000000		
12	5.584-033.0	Vārsta ass	1.000	ST	0000000000	0000000000		
15	5.587-139.0	Vārsta korpuss	1.000	ST	0000000000	0000000000		
26	7.312-292.0	Washer	2.000	ST	0000000000	0000000000		

Nozzle for stairs (4.130-128.0)

POS	Preces Nr.	Apraksts	Skaitis	Vienība	Sērijas numurs no	Sērijas numurs līdz
5	5.958-212.0	Spare parts list nozzle	1.000	ST	0000000000	0000000000
		Vienuma teksts 2: 41301280				

5 Spare parts list nozzle (5.958-212.0)

POS	Apraksts	Skaitis	Vienība	Sērijas numurs no	Sērijas numurs līdz
20	Floor tool	1.000	ST	0000000000	0000000000
10	Hand grip	1.000	ST	0000000000	0000000000

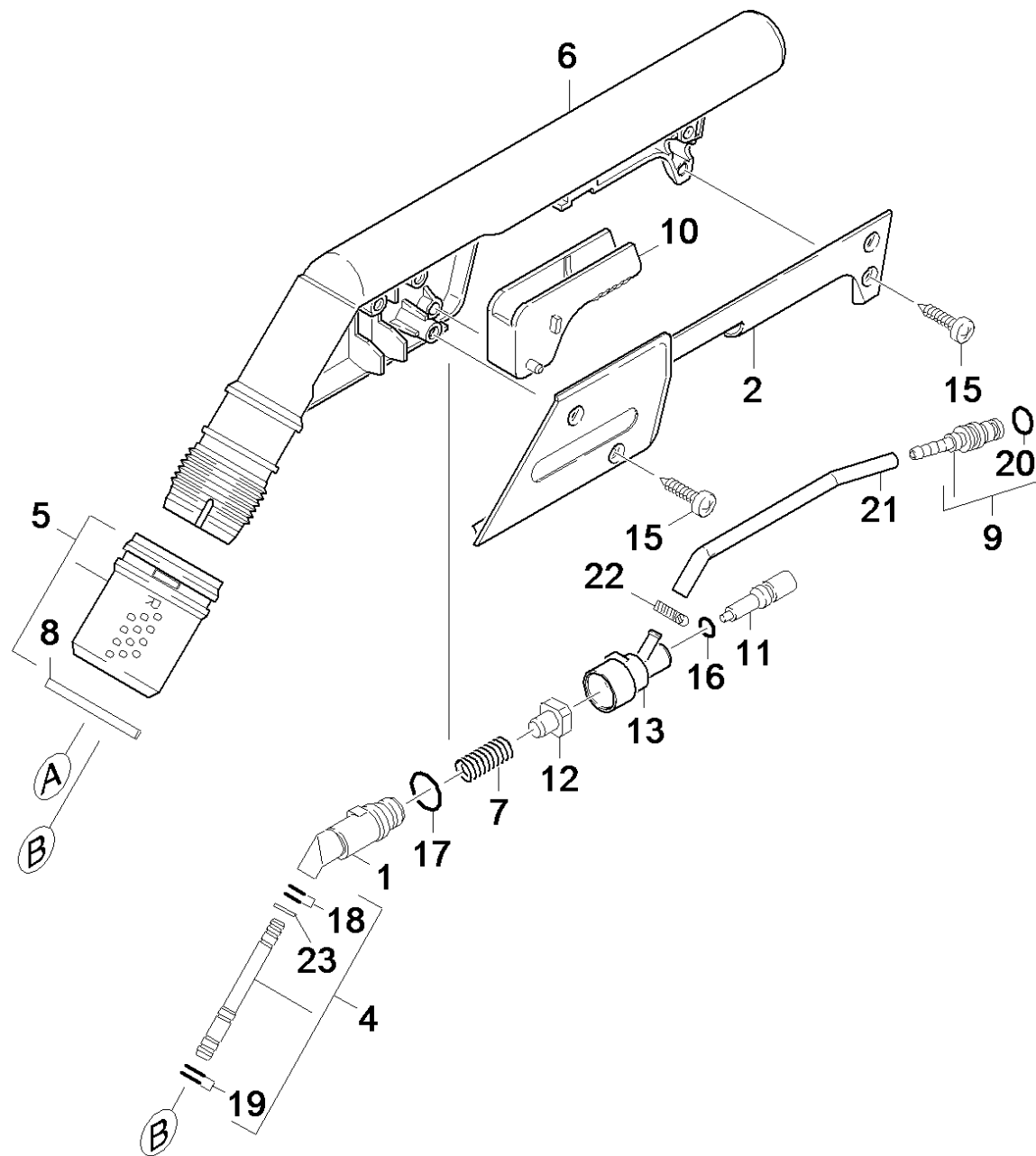


10 Hand grip

POS	Preces Nr.	Apraksts	Skaits	Vienība	Sērijas numurs no	Sērijas numurs līdz	Piezīme	Zemsvītras piezīme
25	7.815-131.0	Cranked wrench key 5,0-St ISO 2936	1.000	ST	0000000000	0000000000		
	Vienuma teksts 1: 4.130-127.0							
28	7.306-024.0	Cylinder head screw M6x30 -8.8-A2E ISO4	2.000	ST	0000000000	0000000000		
	Vienuma teksts 1: 4.130-127.0							
23	4.127-009.0	Extension	1.000	ST	0000000000	0000000000		
8	7.303-116.0	Filter bags - T 7/1	4.000	ST	0000000000	0000000000		
1	4.321-101.0	Floor tool Comfoglīde 2006	1.000	ST	0000000000	0000000000		
	Vienuma teksts 1: / 4.130-127.0 / -128.0							
14	6.362-401.0	Gredzenblīve 3,1 X 1,6	1.000	ST	0000000000	0000000000		
22	6.362-472.0	Gredzenblīve 6,0 X 1,0-NBR 70	2.000	ST	0000000000	0000000000		
9	6.362-498.0	Gredzenblīve 6,75x1,78 NBR 70	1.000	ST	0000000000	0000000000		
27	4.321-186.0	Hand grip PUZZI 100/200	1.000	ST	0000000000	0000000000		
	Vienuma teksts 1: 4.130-127.0							
2	5.321-569.0	handhold	1.000	ST	0000000000	0000000000		
1	4.321-119.0	Handhold complete metal	1.000	ST	0000000000	0000000000		
	Vienuma teksts 1: / 4.130-152.0							
11	6.390-237.0	hose	1.000	ZST	0000000000	0000000000		TO ORDER AS CUT GOODS
13	6.390-257.0	hose clip	2.000	ST	0000000000	0000000000		
10	4.443-019.0	Hose steam	1.000	ST	0000000000	0000000000	VERS. 1	
	Vienuma teksts 1: / 4.130-127.0 / -128.0							
10	5.443-463.0	Hose stem	1.000	ST	0000000000	0000000000	VERS. 2	
	Vienuma teksts 1: / 4.130-152.0							
4	5.343-014.0	Locking ring	1.000	ST	0000000000	0000000000		
21	7.343-201.0	Lock washer 6-FST- PHR DIN 6799	1.000	ST	0000000000	0000000000		

10 Hand grip

POS	Preces Nr.	Apraksts	Skaitis	Vienība	Sērijas numurs no	Sērijas numurs līdz	Piezīme	Zemsvītras piezīme
19	5.030-670.0	Moulded part	1.000	ST	0000000000	0000000000		
6	5.031-038.0	Moulded part	1.000	ST	0000000000	0000000000		
3	4.310-010.0	nut right hand thread	1.000	ST	0000000000	0000000000		
20	6.362-761.0	O-Ring seal 4,0 X 1,2	2.000	ST	0000000000	0000000000		
18	6.362-402.0	O-Ring seal 11,0 X 1,3-NBR 70	1.000	ST	0000000000	0000000000		
17	5.332-082.0	Spirālveida atspere	1.000	ST	0000000000	0000000000		
26	7.311-571.0	Square nut M6 -05-A2E DIN 557	2.000	ST	0000000000	0000000000		
	Vienuma teksts 1: 4.130-127.0							
24	5.029-257.0	Suction tube aluminium	1.000	ST	0000000000	0000000000		
	Vienuma teksts 1: / 4.130-127.0 / -152.0							
24	5.029-283.0	Suction tube window nozzle	1.000	ST	0000000000	0000000000		
	Vienuma teksts 1: / 4.130-128.0							
5	5.481-157.0	Svira	1.000	ST	0000000000	0000000000		
16	5.584-034.0	Valve pin	1.000	ST	0000000000	0000000000		
12	5.584-033.0	Vārsta ass	1.000	ST	0000000000	0000000000		
15	5.587-139.0	Vārsta korpuss	1.000	ST	0000000000	0000000000		
29	7.312-292.0	Washer	2.000	ST	0000000000	0000000000		
	Vienuma teksts 1: 4.130-127.0							



1 Floor tool Comfoglide 2006 (4.321-101.0)

POS	Preces Nr.	Apraksts	Skaitis	Vienība	Sērijas numurs no	Sērijas numurs līdz
4	4.127-009.0	Extension	1.000	ST	0000000000	0000000000
15	7.303-116.0	Filter bags - T 7/1	4.000	ST		
16	6.362-401.0	Gredzenblīve 3,1 X 1,6	1.000	ST	0000000000	0000000000
19	6.362-472.0	Gredzenblīve 6,0 X 1,0-NBR 70	2.000	ST	0000000000	0000000000
20	6.362-498.0	Gredzenblīve 6,75x1,78 NBR 70	1.000	ST	0000000000	0000000000
6	5.321-569.0	handhold	1.000	ST		
21	6.390-237.0	hose	1.000	ZST	0000000000	0000000000
22	6.390-257.0	hose clip	2.000	ST	0000000000	0000000000
9	4.443-019.0	Hose steam	1.000	ST	0000000000	0000000000
8	5.343-014.0	Locking ring	1.000	ST	0000000000	0000000000
23	7.343-201.0	Lock washer 6-FST-PHR DIN 6799	1.000	ST	0000000000	0000000000
1	5.030-670.0	Moulded part	1.000	ST	0000000000	0000000000
2	5.031-038.0	Moulded part	1.000	ST	0000000000	0000000000
5	4.310-010.0	nut right hand thread	1.000	ST	0000000000	0000000000
18	6.362-761.0	O-Ring seal 4,0 X 1,2	2.000	ST	0000000000	0000000000
17	6.362-402.0	O-Ring seal 11,0 X 1,3-NBR 70	1.000	ST	0000000000	0000000000
7	5.332-082.0	Spirālveida atspere	1.000	ST	0000000000	0000000000
10	5.481-157.0	Svira	1.000	ST	0000000000	0000000000
12	5.584-034.0	Valve pin	1.000	ST	0000000000	0000000000
11	5.584-033.0	Vārsta ass	1.000	ST	0000000000	0000000000
13	5.587-139.0	Vārsta korpuss	1.000	ST	0000000000	0000000000

4 Extension (4.127-009.0)

POS	Preces Nr.	Apraksts	Skaitis	Vienība	Sērijas numurs no	Sērijas numurs līdz
4	6.362-472.0	Gredzenblīve 6,0 X 1,0-NBR 70	2.000	ST	0000000000	0000000000
5	7.343-201.0	Lock washer 6-FST-PHR DIN 6799	1.000	ST	0000000000	0000000000
3	6.362-761.0	O-Ring seal 4,0 X 1,2	2.000	ST	0000000000	0000000000

5 nut right hand thread (4.310-010.0)

POS	Preces Nr.	Apraksts	Skaitis	Vienība	Sērijas numurs no	Sērijas numurs līdz
2	5.343-014.0	Locking ring	1.000	ST	0000000000	0000000000

9 Hose steam (4.443-019.0)

POS	Preces Nr.	Apraksts	Skaitis	Vienība	Sērijas numurs no	Sērijas numurs līdz
3	6.362-498.0	Gredzenblīve 6,75x1,78 NBR 70	1.000	ST	0000000000	0000000000

3 nut right hand thread (4.310-010.0)

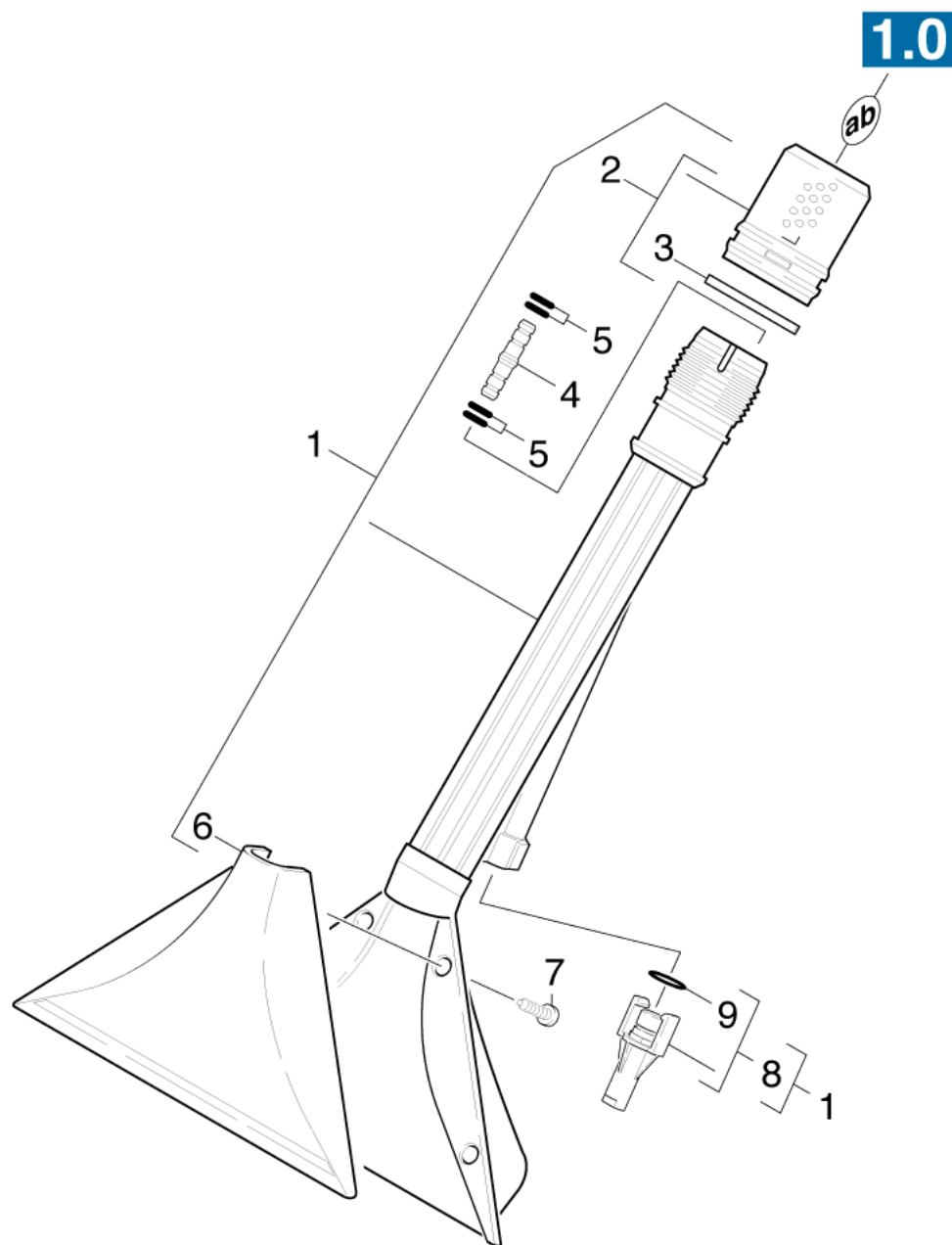
POS	Preces Nr.	Apraksts	Skaitis	Vienība	Sērijas numurs no	Sērijas numurs līdz
2	5.343-014.0	Locking ring	1.000	ST	0000000000	0000000000

10 Hose steam (4.443-019.0)

POS	Preces Nr.	Apraksts	Skaitis	Vienība	Sērijas numurs no	Sērijas numurs līdz
3	6.362-498.0	Gredzenblīve 6,75x1,78 NBR 70	1.000	ST	0000000000	0000000000

23 Extension (4.127-009.0)

POS	Preces Nr.	Apraksts	Skaitis	Vienība	Sērijas numurs no	Sērijas numurs līdz
4	6.362-472.0	Gredzenblīve 6,0 X 1,0-NBR 70	2.000	ST	0000000000	0000000000
5	7.343-201.0	Lock washer 6-FST-PHR DIN 6799	1.000	ST	0000000000	0000000000
3	6.362-761.0	O-Ring seal 4,0 X 1,2	2.000	ST	0000000000	0000000000



20 Floor tool

POS	Preces Nr.	Apraksts	Skaitis	Vienība	Sērijas numurs no	Sērijas numurs līdz	Zemsvītras piezīme
4	5.127-021.0	Extension	1.000	ST	0000000000	0000000000	
7	7.303-116.0	Filter bags - T 7/1	4.000	ST	0000000000	0000000000	
5	6.362-472.0	Gredzenblīve 6,0 X 1,0-NBR 70	4.000	ST	0000000000	0000000000	
9	6.362-384.0	Gredzenblīve 9x1,5 - NBR 70	1.000	ST	0000000000	0000000000	
6	5.777-027.0	Iesūkšanas sprauslas vāks	1.000	ST	0000000000	0000000000	
3	5.343-014.0	Locking ring	1.000	ST	0000000000	0000000000	
2	4.310-011.0	Nut left hand thread only for replacemen	1.000	ST	0000000000	0000000000	
8	5.765-079.0	Smidzinātāja uzgalis, dzeltens	1.000	ST	0000000000	0000000000	YELLOW 2,0L/MIN (SEE RATING PLATE)
8	5.765-080.0	Smidzinātāja uzgalis, melns	1.000	ST	0000000000	0000000000	BLACK 1,0L/MIN (SEE RATING PLATE)
1	4.130-124.0	Switch	1.000	ST	0000000000	0000000000	

1 Switch (4.130-124.0)

POS	Preces Nr.	Apraksts	Skaitis	Vienība
997	4.762-220.0	Hard surface adapter	1.000	ST
997	4.762-220.0	Hard surface adapter	1.000	ST
999	4.310-011.0	Nut left hand thread only for replacemen	1.000	ST
999	4.310-011.0	Nut left hand thread only for replacemen	1.000	ST

999 Nut left hand thread only for replacemen (4.310-011.0)

POS	Preces Nr.	Apraksts	Skaitis	Vienība
2	5.343-014.0	Locking ring	1.000	ST
2	5.343-014.0	Locking ring	1.000	ST
2	5.310-103.0	NUT LINKSGEWIND.	1.000	ST
2	5.310-103.0	NUT LINKSGEWIND.	1.000	ST

999 Nut left hand thread only for replacemen (4.310-011.0)

POS	Preces Nr.	Apraksts	Skaitis	Vienība
2	5.343-014.0	Locking ring	1.000	ST
2	5.343-014.0	Locking ring	1.000	ST
2	5.310-103.0	NUT LINKSGEWIND.	1.000	ST
2	5.310-103.0	NUT LINKSGEWIND.	1.000	ST

2 Nut left hand thread only for replacemen (4.310-011.0)

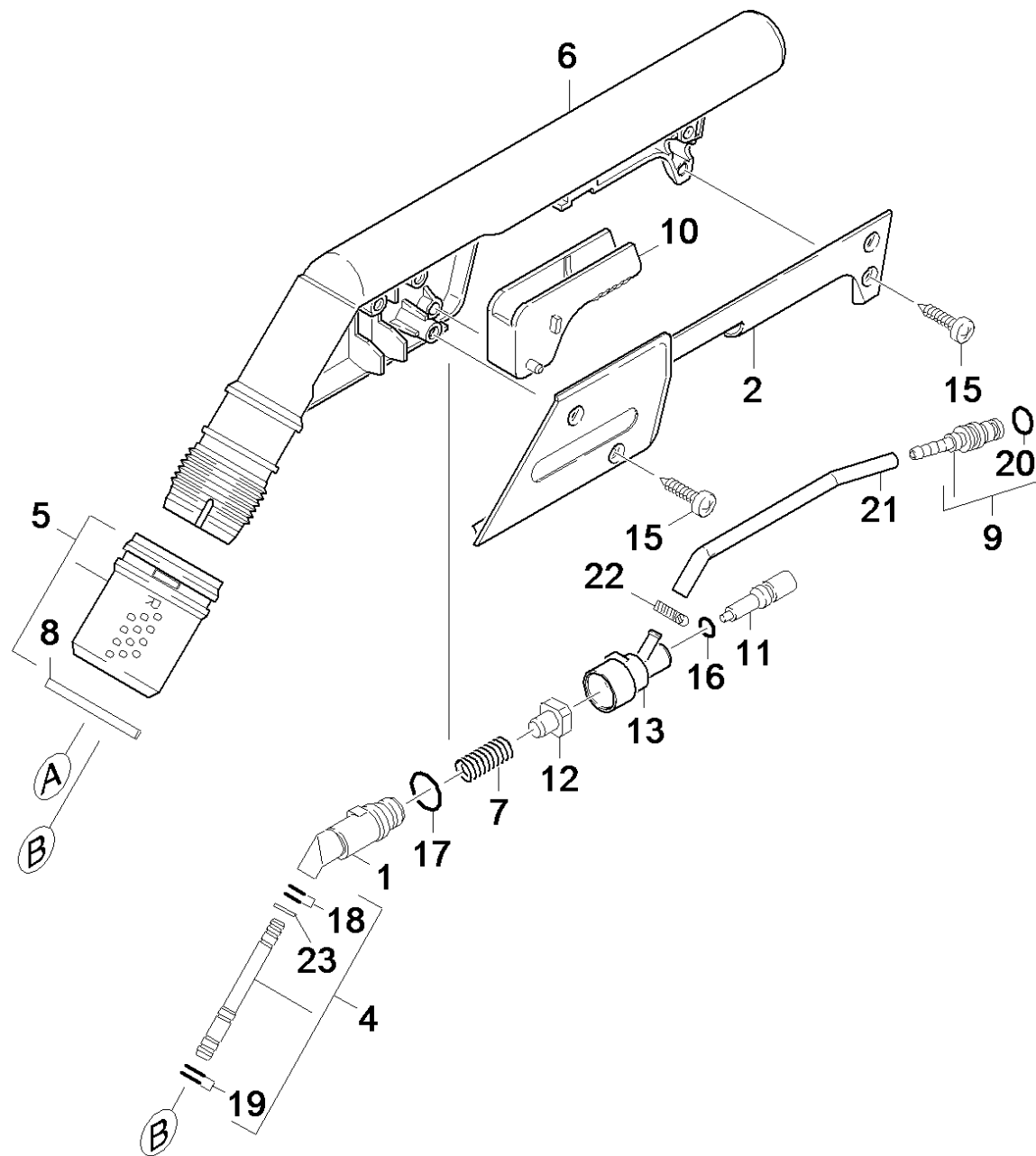
POS	Preces Nr.	Apraksts	Skaitis	Vienība
2	5.343-014.0	Locking ring	1.000	ST
2	5.343-014.0	Locking ring	1.000	ST
2	5.310-103.0	NUT LINKSGEWIND.	1.000	ST
2	5.310-103.0	NUT LINKSGEWIND.	1.000	ST

8 Smidzinātāja uzgalis, dzeltens (5.765-079.0)

POS	Preces Nr.	Apraksts	Skaitis	Vienība
0	6.362-384.0	Gredzenblīve 9x1,5 - NBR 70	1.000	ST
0	6.362-384.0	Gredzenblīve 9x1,5 - NBR 70	1.000	ST
0	6.362-384.0	Gredzenblīve 9x1,5 - NBR 70	1.000	ST
0	6.362-384.0	Gredzenblīve 9x1,5 - NBR 70	1.000	ST

8 Smidzinātāja uzgalis, melns (5.765-080.0)

POS	Preces Nr.	Apraksts	Skaitis	Vienība
0	6.362-384.0	Gredzenblīve 9x1,5 - NBR 70	1.000	ST
0	6.362-384.0	Gredzenblīve 9x1,5 - NBR 70	1.000	ST
0	6.362-384.0	Gredzenblīve 9x1,5 - NBR 70	1.000	ST
0	6.362-384.0	Gredzenblīve 9x1,5 - NBR 70	1.000	ST



1 Floor tool Comfoglide 2006 (4.321-101.0)

POS	Preces Nr.	Apraksts	Skaitis	Vienība	Sērijas numurs no	Sērijas numurs līdz
4	4.127-009.0	Extension	1.000	ST	0000000000	0000000000
15	7.303-116.0	Filter bags - T 7/1	4.000	ST		
16	6.362-401.0	Gredzenblīve 3,1 X 1,6	1.000	ST	0000000000	0000000000
19	6.362-472.0	Gredzenblīve 6,0 X 1,0-NBR 70	2.000	ST	0000000000	0000000000
20	6.362-498.0	Gredzenblīve 6,75x1,78 NBR 70	1.000	ST	0000000000	0000000000
6	5.321-569.0	handhold	1.000	ST		
21	6.390-237.0	hose	1.000	ZST	0000000000	0000000000
22	6.390-257.0	hose clip	2.000	ST	0000000000	0000000000
9	4.443-019.0	Hose steam	1.000	ST	0000000000	0000000000
8	5.343-014.0	Locking ring	1.000	ST	0000000000	0000000000
23	7.343-201.0	Lock washer 6-FST-PHR DIN 6799	1.000	ST	0000000000	0000000000
1	5.030-670.0	Moulded part	1.000	ST	0000000000	0000000000
2	5.031-038.0	Moulded part	1.000	ST	0000000000	0000000000
5	4.310-010.0	nut right hand thread	1.000	ST	0000000000	0000000000
18	6.362-761.0	O-Ring seal 4,0 X 1,2	2.000	ST	0000000000	0000000000
17	6.362-402.0	O-Ring seal 11,0 X 1,3-NBR 70	1.000	ST	0000000000	0000000000
7	5.332-082.0	Spirālveida atspere	1.000	ST	0000000000	0000000000
10	5.481-157.0	Svira	1.000	ST	0000000000	0000000000
12	5.584-034.0	Valve pin	1.000	ST	0000000000	0000000000
11	5.584-033.0	Vārsta ass	1.000	ST	0000000000	0000000000
13	5.587-139.0	Vārsta korpuss	1.000	ST	0000000000	0000000000

4 Extension (4.127-009.0)

POS	Preces Nr.	Apraksts	Skaitis	Vienība	Sērijas numurs no	Sērijas numurs līdz
4	6.362-472.0	Gredzenblīve 6,0 X 1,0-NBR 70	2.000	ST	0000000000	0000000000
5	7.343-201.0	Lock washer 6-FST-PHR DIN 6799	1.000	ST	0000000000	0000000000
3	6.362-761.0	O-Ring seal 4,0 X 1,2	2.000	ST	0000000000	0000000000

5 nut right hand thread (4.310-010.0)

POS	Preces Nr.	Apraksts	Skaitis	Vienība	Sērijas numurs no	Sērijas numurs līdz
2	5.343-014.0	Locking ring	1.000	ST	0000000000	0000000000

9 Hose steam (4.443-019.0)

POS	Preces Nr.	Apraksts	Skaitis	Vienība	Sērijas numurs no	Sērijas numurs līdz
3	6.362-498.0	Gredzenblīve 6,75x1,78 NBR 70	1.000	ST	0000000000	0000000000

3 nut right hand thread (4.310-010.0)

POS	Preces Nr.	Apraksts	Skaitis	Vienība	Sērijas numurs no	Sērijas numurs līdz
2	5.343-014.0	Locking ring	1.000	ST	0000000000	0000000000

10 Hose steam (4.443-019.0)

POS	Preces Nr.	Apraksts	Skaitis	Vienība	Sērijas numurs no	Sērijas numurs līdz
3	6.362-498.0	Gredzenblīve 6,75x1,78 NBR 70	1.000	ST	0000000000	0000000000

23 Extension (4.127-009.0)

POS	Preces Nr.	Apraksts	Skaitis	Vienība	Sērijas numurs no	Sērijas numurs līdz
4	6.362-472.0	Gredzenblīve 6,0 X 1,0-NBR 70	2.000	ST	0000000000	0000000000
5	7.343-201.0	Lock washer 6-FST-PHR DIN 6799	1.000	ST	0000000000	0000000000
3	6.362-761.0	O-Ring seal 4,0 X 1,2	2.000	ST	0000000000	0000000000

28 Switch (4.130-124.0)

POS	Preces Nr.	Apraksts	Skaitis	Vienība
997	4.762-220.0	Hard surface adapter	1.000	ST
997	4.762-220.0	Hard surface adapter	1.000	ST
999	4.310-011.0	Nut left hand thread only for replacemen	1.000	ST
999	4.310-011.0	Nut left hand thread only for replacemen	1.000	ST

999 Nut left hand thread only for replacemen (4.310-011.0)

POS	Preces Nr.	Apraksts	Skaitis	Vienība
2	5.343-014.0	Locking ring	1.000	ST
2	5.343-014.0	Locking ring	1.000	ST
2	5.310-103.0	NUT LINKSGEWIND.	1.000	ST
2	5.310-103.0	NUT LINKSGEWIND.	1.000	ST

999 Nut left hand thread only for replacemen (4.310-011.0)

POS	Preces Nr.	Apraksts	Skaitis	Vienība
2	5.343-014.0	Locking ring	1.000	ST
2	5.343-014.0	Locking ring	1.000	ST
2	5.310-103.0	NUT LINKSGEWIND.	1.000	ST
2	5.310-103.0	NUT LINKSGEWIND.	1.000	ST

29 Nut left hand thread only for replacemen (4.310-011.0)

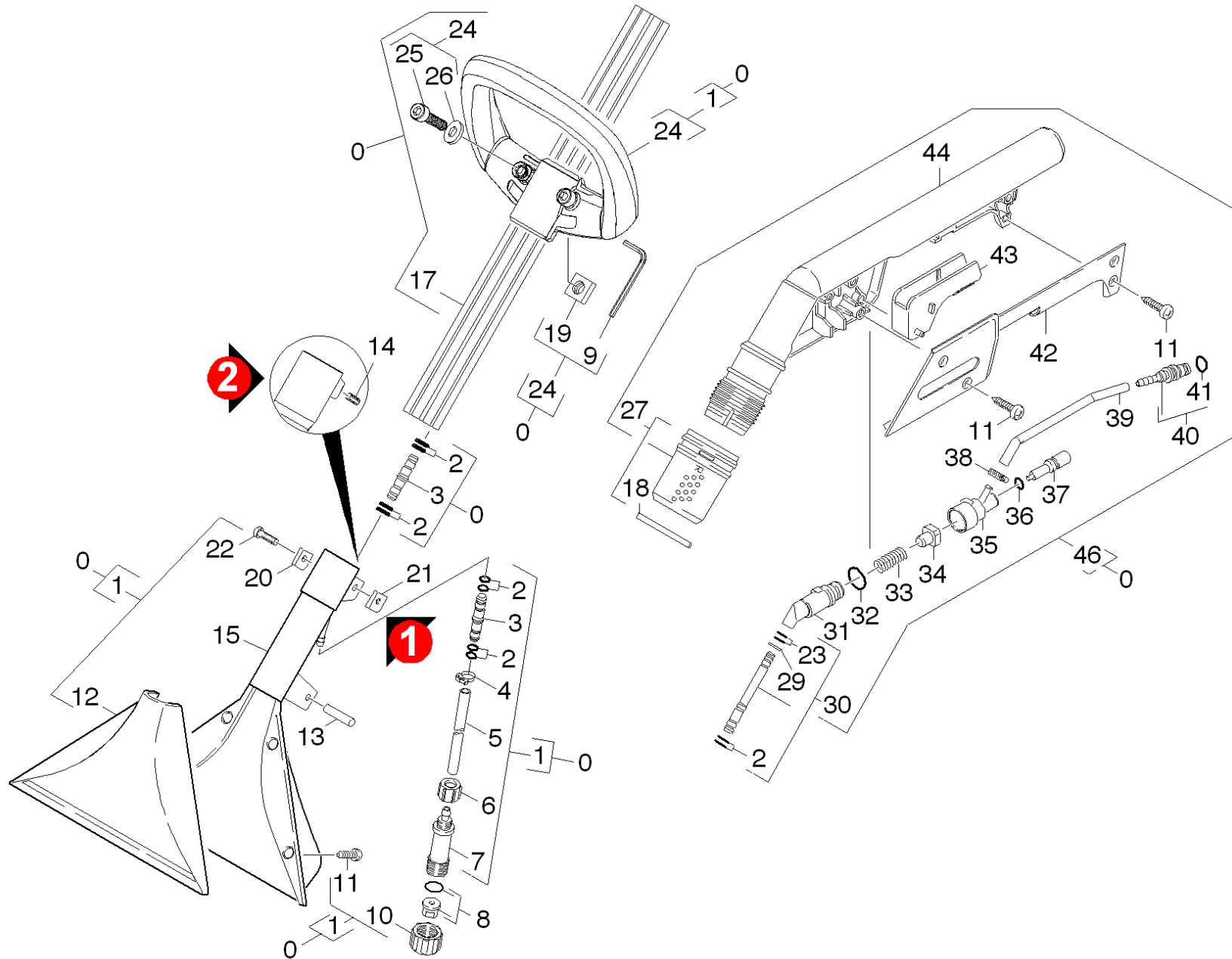
POS	Preces Nr.	Apraksts	Skaitis	Vienība
2	5.343-014.0	Locking ring	1.000	ST
2	5.343-014.0	Locking ring	1.000	ST
2	5.310-103.0	NUT LINKSGEWIND.	1.000	ST
2	5.310-103.0	NUT LINKSGEWIND.	1.000	ST

35 Smidzinātāja uzgalis, dzeltens (5.765-079.0)

POS	Preces Nr.	Apraksts	Skaitis	Vienība
0	6.362-384.0	Gredzenblīve 9x1,5 - NBR 70	1.000	ST
0	6.362-384.0	Gredzenblīve 9x1,5 - NBR 70	1.000	ST
0	6.362-384.0	Gredzenblīve 9x1,5 - NBR 70	1.000	ST
0	6.362-384.0	Gredzenblīve 9x1,5 - NBR 70	1.000	ST

35 Smidzinātāja uzgalis, melns (5.765-080.0)

POS	Preces Nr.	Apraksts	Skaitis	Vienība
0	6.362-384.0	Gredzenblīve 9x1,5 - NBR 70	1.000	ST
0	6.362-384.0	Gredzenblīve 9x1,5 - NBR 70	1.000	ST
0	6.362-384.0	Gredzenblīve 9x1,5 - NBR 70	1.000	ST
0	6.362-384.0	Gredzenblīve 9x1,5 - NBR 70	1.000	ST



62 Floor tool

POS	Preces Nr.	Apraksts	Skaitis	Vienība	Sērijas numurs no	Sērijas numurs līdz	Zemsvītras piezīme
9	7.815-131.0	Cranked wrench key 5,0-St ISO 2936	1.000	ST	0000000000	0000000000	
25	7.306-024.0	Cylinder head screw M6x30 -8.8-A2E ISO4	2.000	ST	0000000000	0000000000	
3	5.127-021.0	Extension	2.000	ST	0000000000	0000000000	
30	4.127-009.0	Extension	1.000	ST	0000000000	0000000000	
11	7.303-116.0	Filter bags - T 7/1	8.000	ST	0000000000	0000000000	
46	4.321-101.0	Floor tool Comfoglīde 2006	1.000	ST	0000000000	0000000000	
1	4.130-398.0	Floor tool metal	1.000	ST	0000000000	0000000000	
15	4.130-398.0	Floor tool metal	1.000	ST	0000000000	0000000000	
36	6.362-401.0	Gredzenblīve 3,1 X 1,6	1.000	ST	0000000000	0000000000	
2	6.362-472.0	Gredzenblīve 6,0 X 1,0-NBR 70	8.000	ST	0000000000	0000000000	
41	6.362-498.0	Gredzenblīve 6,75x1,78 NBR 70	1.000	ST	0000000000	0000000000	
24	4.321-186.0	Hand grip PUZZI 100/200	1.000	ST	0000000000	0000000000	
44	5.321-569.0	handhold	1.000	ST	0000000000	0000000000	
39	6.390-237.0	hose	1.000	ZST	0000000000	0000000000	TO ORDER AS CUT GOODS
38	6.390-257.0	hose clip	2.000	ST	0000000000	0000000000	
4	6.389-882.0	Hose clip 8,5-10,0	1.000	ST	0000000000	0000000000	
5	6.388-326.0	Hose DN 6	1.000	M	0000000000	0000000000	TO ORDER AS CUT GOODS
40	4.443-019.0	Hose steam	1.000	ST	0000000000	0000000000	
12	5.777-027.0	Iesūkšanas sprauslas vāks	1.000	ST	0000000000	0000000000	
18	5.343-014.0	Locking ring	1.000	ST	0000000000	0000000000	
29	7.343-201.0	Lock washer 6-FST-PHR DIN 6799	1.000	ST	0000000000	0000000000	
31	5.030-670.0	Moulded part	1.000	ST	0000000000	0000000000	
42	5.031-038.0	Moulded part	1.000	ST	0000000000	0000000000	
0	4.130-394.0	Nozzle metal with packing	1.000	ST	0000000000	0000000000	
8	2.884-546.0	Nozzles set	1.000	ST	0000000000	0000000000	
10	5.310-043.0	Nut	1.000	ST	0000000000	0000000000	
27	4.310-010.0	nut right hand thread	1.000	ST	0000000000	0000000000	
23	6.362-761.0	O-Ring seal 4,0 X 1,2	2.000	ST	0000000000	0000000000	
32	6.362-402.0	O-Ring seal 11,0 X 1,3-NBR 70	1.000	ST	0000000000	0000000000	
22	7.306-182.0	Pan head screw M5x16 -A2-70	1.000	ST	0000000000	0000000000	VERSION 1

62 Floor tool

POS	Preces Nr.	Apraksts	Skaitis	Vienība	Sērijas numurs no	Sērijas numurs līdz	Zemsvītras piezīme
		ISO 14583					
7	5.401-053.0	Screw connector part	1.000	ST	0000000000	0000000000	
20	5.373-907.0	Spacer with bore	1.000	ST	0000000000	0000000000	VERSION 1
21	5.373-906.0	Spacer with threaded	1.000	ST	0000000000	0000000000	VERSION 1
33	5.332-082.0	Spirālveida atspere	1.000	ST	0000000000	0000000000	
19	7.311-571.0	Square nut M6 -05-A2E DIN 557	2.000	ST	0000000000	0000000000	
13	7.314-659.0	Straight grooved pin 5x24 Kunstst. ISO87	1.000	ST	0000000000	0000000000	
17	5.032-822.0	Suction tube ALU	1.000	ST	0000000000	0000000000	
43	5.481-157.0	Svira	1.000	ST	0000000000	0000000000	
14	7.307-030.0	Threaded pin M10x12 -A2-21H ISO4026	1.000	ST			VERSION 2
6	6.388-381.0	Union nut	1.000	ST	0000000000	0000000000	
34	5.584-034.0	Valve pin	1.000	ST	0000000000	0000000000	
37	5.584-033.0	Vārsta ass	1.000	ST	0000000000	0000000000	
35	5.587-139.0	Vārsta korpuss	1.000	ST	0000000000	0000000000	
26	7.312-292.0	Washer	2.000	ST	0000000000	0000000000	

8 Nozzles set (2.884-546.0)

POS	Preces Nr.	Apraksts	Skaitis	Vienība
2	6.362-113.0	Gredzenblīve 6,0 x 2,0 NBR 70	2.000	ST
2	6.362-113.0	Gredzenblīve 6,0 x 2,0 NBR 70	2.000	ST
4	6.415-166.0	Nozzle mouthpiece	1.000	ST
4	6.415-166.0	Nozzle mouthpiece	1.000	ST
3	6.415-165.0	Nozzle mouthpiece 95G06	1.000	ST
3	6.415-165.0	Nozzle mouthpiece 95G06	1.000	ST

27 nut right hand thread (4.310-010.0)

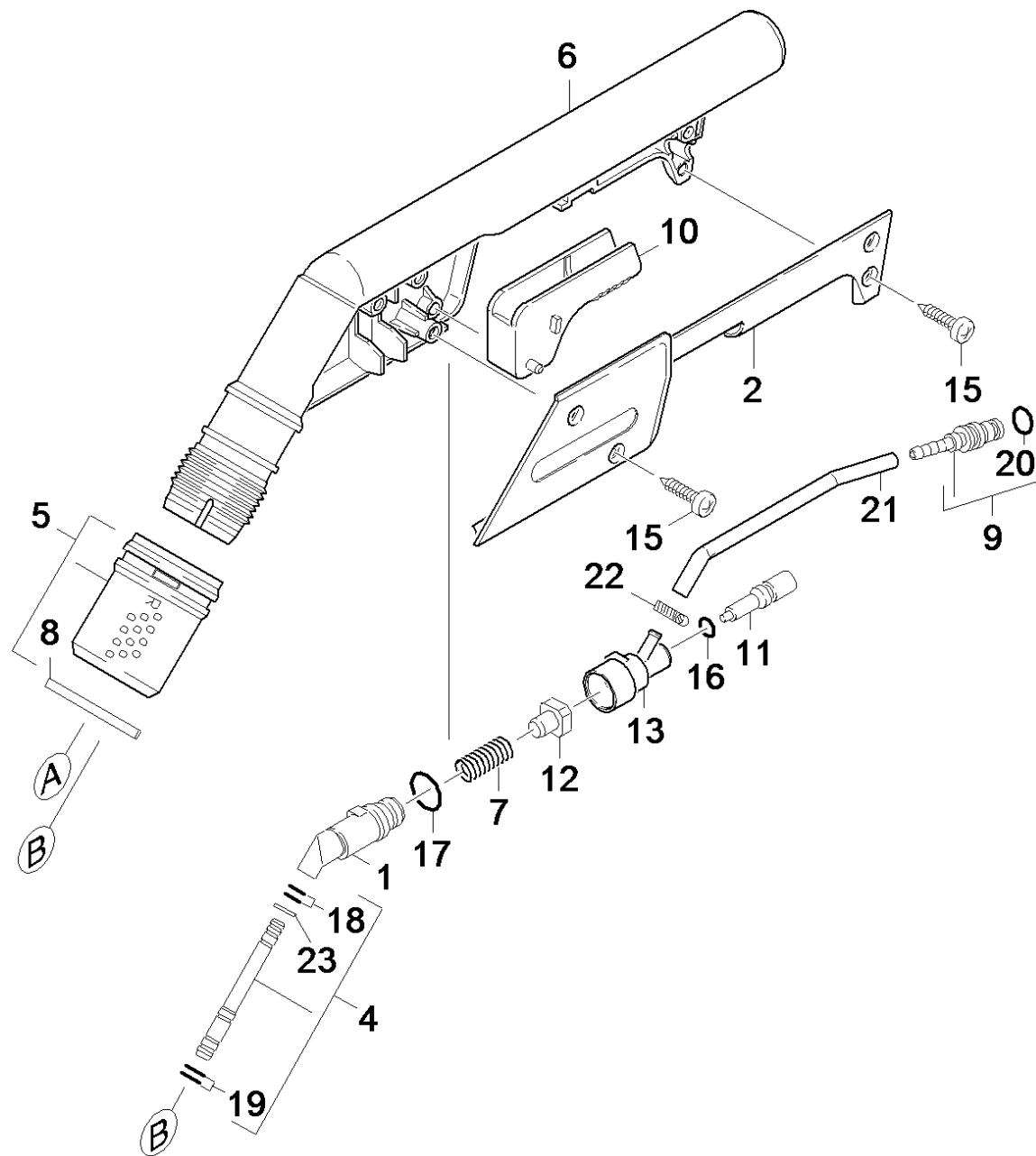
POS	Preces Nr.	Apraksts	Skaitis	Vienība	Sērijas numurs no	Sērijas numurs līdz
2	5.343-014.0	Locking ring	1.000	ST	0000000000	0000000000

30 Extension (4.127-009.0)

POS	Preces Nr.	Apraksts	Skaitis	Vienība	Sērijas numurs no	Sērijas numurs līdz
4	6.362-472.0	Gredzenblīve 6,0 X 1,0-NBR 70	2.000	ST	0000000000	0000000000
5	7.343-201.0	Lock washer 6-FST-PHR DIN 6799	1.000	ST	0000000000	0000000000
3	6.362-761.0	O-Ring seal 4,0 X 1,2	2.000	ST	0000000000	0000000000

40 Hose steam (4.443-019.0)

POS	Preces Nr.	Apraksts	Skaitis	Vienība	Sērijas numurs no	Sērijas numurs līdz
3	6.362-498.0	Gredzenblīve 6,75x1,78 NBR 70	1.000	ST	0000000000	0000000000



46 Floor tool Comfoglīde 2006 (4.321-101.0)

POS	Preces Nr.	Apraksts	Skaitis	Vienība	Sērijas numurs no	Sērijas numurs līdz
4	4.127-009.0	Extension	1.000	ST	0000000000	0000000000
15	7.303-116.0	Filter bags - T 7/1	4.000	ST		
16	6.362-401.0	Gredzenblīve 3,1 X 1,6	1.000	ST	0000000000	0000000000
19	6.362-472.0	Gredzenblīve 6,0 X 1,0-NBR 70	2.000	ST	0000000000	0000000000
20	6.362-498.0	Gredzenblīve 6,75x1,78 NBR 70	1.000	ST	0000000000	0000000000
6	5.321-569.0	handhold	1.000	ST		
21	6.390-237.0	hose	1.000	ZST	0000000000	0000000000
22	6.390-257.0	hose clip	2.000	ST	0000000000	0000000000
9	4.443-019.0	Hose steam	1.000	ST	0000000000	0000000000
8	5.343-014.0	Locking ring	1.000	ST	0000000000	0000000000
23	7.343-201.0	Lock washer 6-FST-PHR DIN 6799	1.000	ST	0000000000	0000000000
1	5.030-670.0	Moulded part	1.000	ST	0000000000	0000000000
2	5.031-038.0	Moulded part	1.000	ST	0000000000	0000000000
5	4.310-010.0	nut right hand thread	1.000	ST	0000000000	0000000000
18	6.362-761.0	O-Ring seal 4,0 X 1,2	2.000	ST	0000000000	0000000000
17	6.362-402.0	O-Ring seal 11,0 X 1,3-NBR 70	1.000	ST	0000000000	0000000000
7	5.332-082.0	Spirālveida atspere	1.000	ST	0000000000	0000000000
10	5.481-157.0	Svira	1.000	ST	0000000000	0000000000
12	5.584-034.0	Valve pin	1.000	ST	0000000000	0000000000
11	5.584-033.0	Vārsta ass	1.000	ST	0000000000	0000000000
13	5.587-139.0	Vārsta korpuss	1.000	ST	0000000000	0000000000

4 Extension (4.127-009.0)

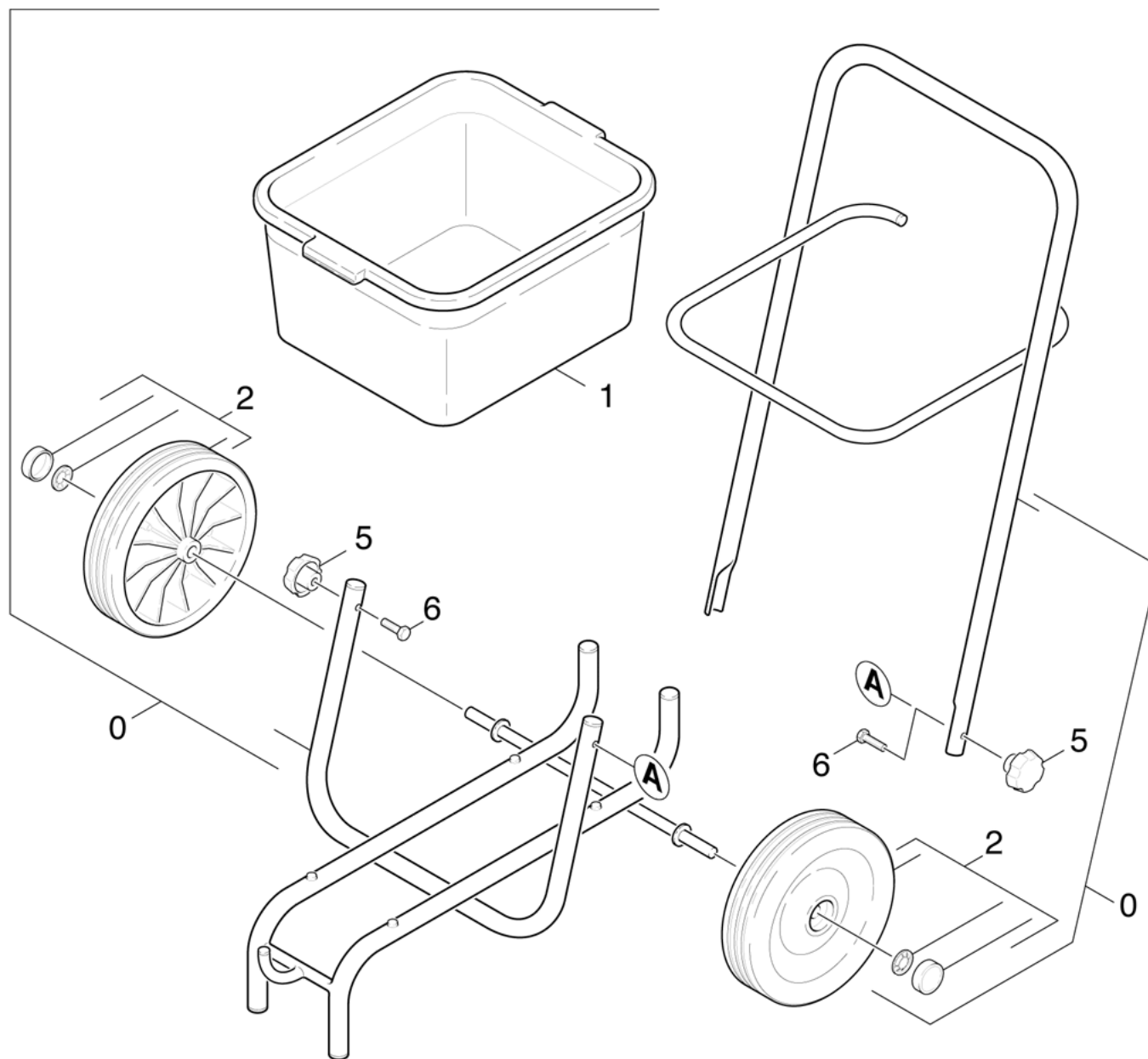
POS	Preces Nr.	Apraksts	Skaitis	Vienība	Sērijas numurs no	Sērijas numurs līdz
4	6.362-472.0	Gredzenblīve 6,0 X 1,0-NBR 70	2.000	ST	0000000000	0000000000
5	7.343-201.0	Lock washer 6-FST-PHR DIN 6799	1.000	ST	0000000000	0000000000
3	6.362-761.0	O-Ring seal 4,0 X 1,2	2.000	ST	0000000000	0000000000

5 nut right hand thread (4.310-010.0)

POS	Preces Nr.	Apraksts	Skaitis	Vienība	Sērijas numurs no	Sērijas numurs līdz
2	5.343-014.0	Locking ring	1.000	ST	0000000000	0000000000

9 Hose steam (4.443-019.0)

POS	Preces Nr.	Apraksts	Skaitis	Vienība	Sērijas numurs no	Sērijas numurs līdz
3	6.362-498.0	Gredzenblīve 6,75x1,78 NBR 70	1.000	ST	0000000000	0000000000



70 Driving carriage

POS	Preces Nr.	Apraksts	Skaitis	Vienība	Sērijas numurs no	Sērijas numurs līdz
6	7.306-196.0	Screw M 6x30-A2-70 (IN6RD)	2.000	ST	0000000000	0000000000
5	7.321-011.0	Star handle K 32 DIN 6335	2.000	ST	0000000000	0000000000
2		Stockpiling discontinued	2.000	ST	0000000000	0000000000
0		Stockpiling discontinued	1.000	ST	0000000000	0000000000
1	6.962-140.0	Tub	1.000	ST	0000000000	0000000000