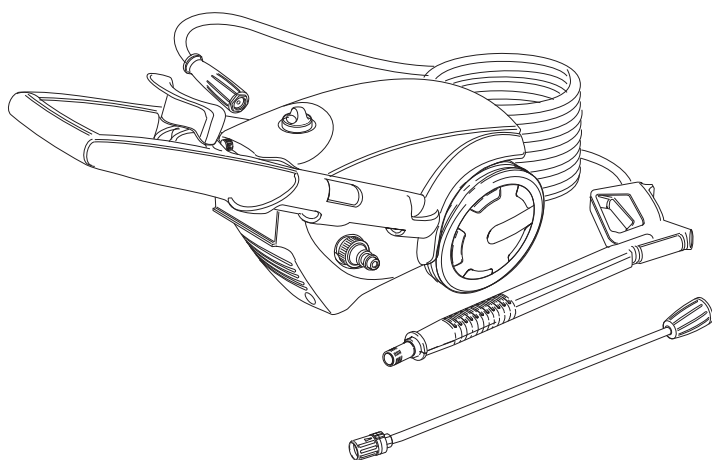


HD 605



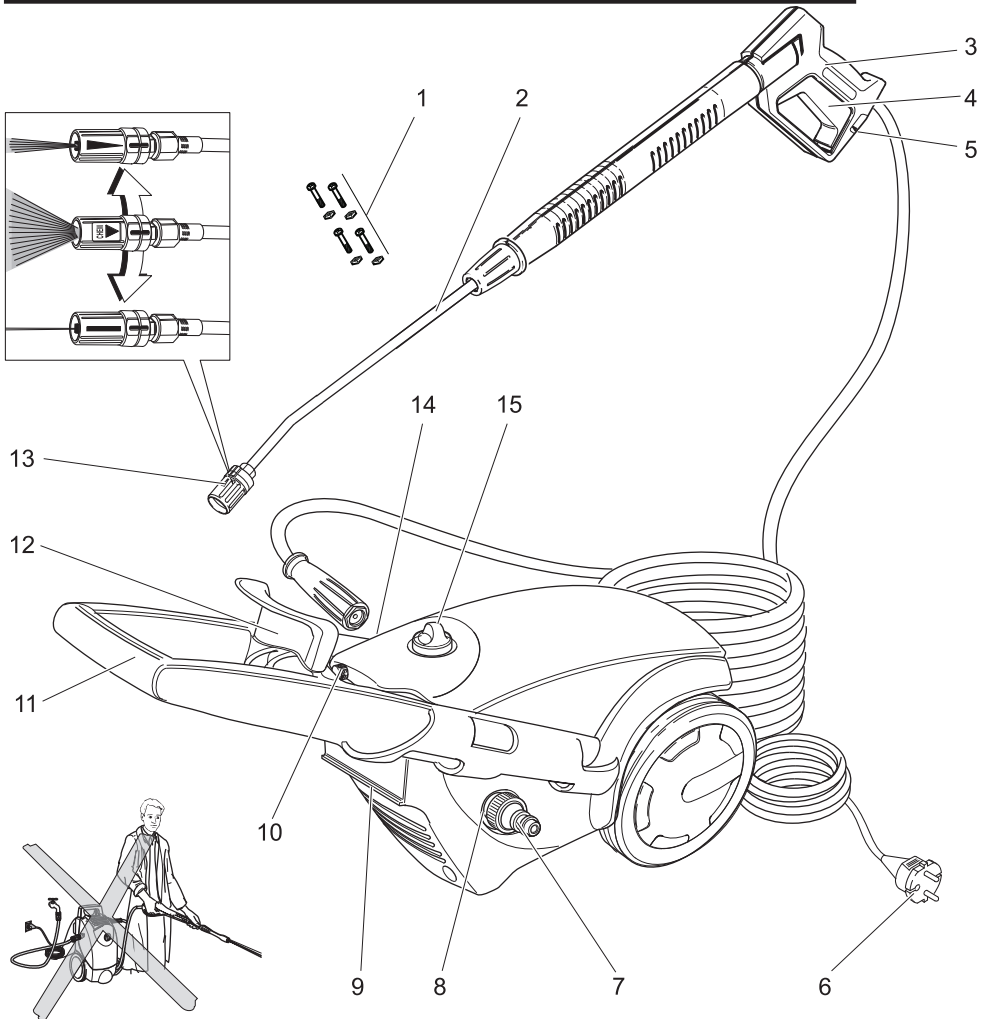
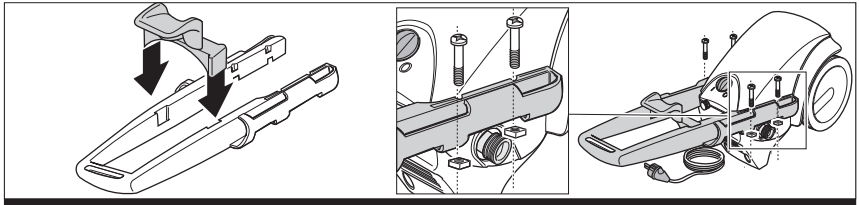
Deutsch	3
English	11
Français	18
Italiano	26
Nederlands	34
Español	42
Português	50
Dansk	58
Norsk	65
Svenska	72
Suomi	79
Ελληνικά	86
Türkçe	95
Русский	102
Magyar	111
Čeština	119
Slovenščina	126
Polski	133
Românește	141
Slovenčina	149
Hrvatski	157
Srpski	164
Български	171
Eesti	179
Latviešu	186
Lietuviškai	194
Українська	202
中文	210



Register and win!
www.karcher.com



59632840

12/09



  Lesen Sie vor der ersten Benutzung Ihres Gerätes diese Originalbetriebsanleitung, handeln Sie danach und bewahren Sie diese für späteren Gebrauch oder für Nachbesitzer auf. Vor erster Inbetriebnahme Sicherheitshinweise Nr. 5.951-949 unbedingt lesen!

Inhaltsverzeichnis

Geräteelemente	DE -	1
Bestimmungsgemäße Verwendung	DE -	1
Sicherheitshinweise	DE -	1
Sicherheitseinrichtungen	DE -	2
Umweltschutz	DE -	2
Vor Inbetriebnahme	DE -	2
Bedienung	DE -	4
Transport	DE -	5
Lagerung	DE -	5
Pflege und Wartung	DE -	6
Hilfe bei Störungen	DE -	6
Zubehör und Ersatzteile	DE -	7
Garantie	DE -	7
CE-Erklärung	DE -	7
Technische Daten	DE -	8

Geräteelemente

siehe Umschlagseite

- 1 Schrauben, Muttern
- 2 Strahlrohr
- 3 Handspritzpistole
- 4 Hebel der Handspritzpistole
- 5 Sicherungshebel
- 6 Netzkabel mit Netzstecker
- 7 Kupplungsteil
- 8 Wasseranschluss mit Sieb
- 9 Tragegriff
- 10 Reinigungsmittel-Saugschlauch mit Dosierventil
- 11 Schubbügel
- 12 Schlauchhalter
- 13 Düse
- 14 Hochdruckanschluss
- 15 Geräteschalter (EIN/AUS)

Bestimmungsgemäße Verwendung

Diesen Hochdruckreiniger ausschließlich verwenden

- zum Reinigen mit dem Niederdruckstrahl und Reinigungsmittel (z.B. Reinigen von Maschinen, Fahrzeugen, Bauwerken, Werkzeugen),
- zum Reinigen mit Hochdruckstrahl ohne Reinigungsmittel (z.B. Reinigen von Fassaden, Terrassen, Gartengeräten).

Sicherheitshinweise

- Jeweilige nationale Vorschriften des Gesetzgebers für Flüssigkeitsstrahler beachten.
- Jeweilige nationale Vorschriften des Gesetzgebers zur Unfallverhütung beachten. Flüssigkeitsstrahler müssen regelmäßig geprüft und das Ergebnis der Prüfung schriftlich festgehalten werden.

Symbole in der Betriebsanleitung

Gefahr

Für eine unmittelbar drohende Gefahr, die zu schweren Körperverletzungen oder zum Tod führt.

Warnung

Für eine möglicherweise gefährliche Situation, die zu schweren Körperverletzungen oder zum Tod führen könnte.

Vorsicht

Für eine möglicherweise gefährliche Situation, die zu leichten Verletzungen oder zu Sachschäden führen kann.

Symbole auf dem Gerät



Hochdruckstrahlen können bei unsachgemäßem Gebrauch gefährlich sein. Der Strahl darf nicht auf Personen, Tiere, aktive elektrische Ausrüstung oder auf das Gerät selbst gerichtet werden.

Gemäß gültiger Vorschriften darf das Gerät nie ohne Systemtrenner am Trinkwassernetz betrieben werden. Es ist ein geeigneter Systemtrenner der Fa. KÄRCHER oder alternativ ein Systemtrenner gemäß EN 12729 Typ BA zu verwenden. Wasser, das durch einen Systemtrenner geflossen ist, wird als nicht trinkbar eingestuft.



Sicherheitseinrichtungen

Sicherheitseinrichtungen dienen dem Schutz des Benutzers und dürfen nicht außer Kraft gesetzt oder in ihrer Funktion umgangen werden.

Überströmventil mit Druckschalter

Wird der Hebel an der Handspritzpistole losgelassen, schaltet der Druckschalter die Pumpe ab, der Hochdruckstrahl stoppt. Wird der Hebel gezogen, schaltet die Pumpe wieder ein. Das Überstromventil verhindert zudem, dass der zulässige Betriebsdruck überschritten wird.

Unfallverhütungsvorschrift BGR 500

Für den Betrieb des Gerätes in Deutschland gilt die Unfallverhütungsvorschrift BGR 500 „Arbeiten mit Flüssigkeitsstrahlern“, herausgegeben vom Hauptverband der gewerblichen Berufsgenossenschaften (zu beziehen von Carl Heymanns-Verlag KG, 50939 Köln, Luxemburger Straße 449).

Hochdruckstrahler müssen nach diesen Richtlinien mindestens alle 12 Monate von einem Sachkundigen geprüft und das Ergebnis der Prüfung schriftlich festgehalten werden.

Umweltschutz

	Die Verpackungsmaterialien sind recyclebar. Bitte werfen Sie die Verpackungen nicht in den Hausmüll, sondern führen Sie diese einer Wiederverwertung zu.
	Altgeräte enthalten wertvolle recyclingfähige Materialien, die einer Verwertung zugeführt werden sollten. Batterien, Öl und ähnliche Stoffe dürfen nicht in die Umwelt gelangen. Bitte entsorgen Sie Altgeräte deshalb über geeignete Sammel-systeme.

Bitte Motorenöl, Heizöl, Diesel und Benzin nicht in die Umwelt gelangen lassen. Bitte Boden schützen und Altöl umweltgerecht entsorgen.

Hinweise zu Inhaltsstoffen (REACH)

Aktuelle Informationen zu Inhaltsstoffen finden Sie unter:

<http://www.karcher.de/de/unternehmen/umweltschutz/REACH.htm>

Vor Inbetriebnahme

Zubehör montieren

- ➔ Schubbügel am Gehäuse montieren.
- ➔ Strahlrohr auf die Handspritzpistole montieren.

Inbetriebnahme

⚠ Warnung

Verletzungsgefahr! Gerät, Zuleitungen, Hochdruckschlauch und Anschlüsse müssen in einwandfreiem Zustand sein. Falls der Zustand nicht einwandfrei ist, darf das Gerät nicht benutzt werden.

Elektrischer Anschluss

⚠ Gefahr

Verletzungsgefahr durch elektrischen Schlag.

- Gerät nur an Wechselstrom anschließen.
- Das Gerät darf nur an einen elektrischen Anschluss angeschlossen werden, der von einem Elektroinstallateur gemäß IEC 60364 ausgeführt wurde.
- Die angegebene Spannung auf dem Typenschild muss mit der Spannung der Stromquelle übereinstimmen.
- Mindestabsicherung der Steckdose (siehe Technische Daten).
- Das Gerät muss zwingend mit einem Stecker an das elektrische Netz angeschlossen werden. Eine nicht trennbare Verbindung mit dem Stromnetz ist verboten. Der Stecker dient zur Netztrennung.
- Anschlussleitung mit Netzstecker vor jedem Betrieb auf Schäden prüfen. Beschädigte Anschlussleitung unverzüglich durch autorisierten Kundendienst/ Elektro-Fachkraft austauschen lassen.
- Stecker und Kupplung einer verwendeten Verlängerungsleitung müssen wasserdicht sein.
- Verlängerungskabel mit ausreichendem Querschnitt verwenden (siehe „Technische Daten“) und ganz von der Kabeltrommel abwickeln.
- Ungeeignete Verlängerungsleitungen können gefährlich sein. Verwenden Sie im Freien nur dafür zugelassene und entsprechend gekennzeichnete Verlängerungsleitungen mit ausreichendem Leitungsquerschnitt:

Anschlusswerte siehe Typenschild/Technische Daten.

Wasseranschluss

Anschluss an die Wasserleitung

⚠ Warnung

Vorschriften des Wasserversorgungsunternehmens beachten.

Gemäß gültiger Vorschriften darf das Gerät nie ohne Systemtrenner am Trinkwassernetz betrieben werden. Es ist ein geeigneter Systemtrenner der Fa. KÄRCHER oder alternativ ein Systemtrenner gemäß EN 12729 Typ BA zu verwenden. Wasser, das durch einen Systemtrenner geflossen ist, wird als nicht trinkbar eingestuft.



Anschlusswerte siehe Technische Daten.

- ➔ Zulaufschlauch (Mindestlänge 7,5 m, Mindestdurchmesser 1/2“) am Wasseranschluss des Gerätes und am Wasserzulauf (zum Beispiel Wasserhahn) anschließen.

Hinweis

Der Zulaufschlauch ist nicht im Lieferumfang enthalten.

- ➔ Wasserzulauf öffnen.

Wasser aus offenen Behältern ansaugen

- ➔ Saugschlauch mit Filter (Bestell-Nr. 4.440-238.0) am Wasseranschluss anschrauben.
- ➔ Gerät entlüften:
Düse abschrauben.
Gerät so lange laufen lassen bis das Wasser blasenfrei austritt.
Eventuell Gerät 10 Sekunden laufen lassen – ausschalten. Vorgang mehrmals wiederholen.
- ➔ Gerät ausschalten und Düse wieder anschrauben.

Bedienung

Gefahr

Explosionsgefahr!

Keine brennbaren Flüssigkeiten versprühen.

Beim Einsatz des Gerätes in Gefahrbereichen (z.B. Tankstellen) sind die entsprechenden Sicherheitsvorschriften zu beachten.

Vorsicht

Motoren nur an Stellen mit entsprechendem Ölabscheider reinigen (Umweltschutz).

Warnung

Längere Benutzungsdauer des Gerätes kann zu vibrationsbedingten Durchblutungsstörungen in den Händen führen.

Eine allgemein gültige Dauer für die Benutzung kann nicht festgelegt werden, weil diese von mehreren Einflussfaktoren abhängt:

- Persönliche Veranlagung zu schlechter Durchblutung (häufig kalte Finger, Fingerkribbeln).
- Festes Zugreifen behindert die Durchblutung.
- Ununterbrochener Betrieb ist schlechter als durch Pausen unterbrochener Betrieb.

Bei regelmäßiger, langandauernder Benutzung des Gerätes und bei wiederholtem Auftreten entsprechender Anzeichen (zum Beispiel Fingerkribbeln, kalte Finger) empfehlen wir eine ärztliche Untersuchung.

Betrieb mit Hochdruck




Hinweis

Das Gerät ist mit einem Druckschalter ausgestattet. Der Motor läuft nur an, wenn der Hebel der Pistole gezogen ist.

- Geräteschalter auf „I“ stellen.
- Handspritzpistole entriegeln und Hebel der Pistole ziehen.

Strahlart wählen

- Handspritzpistole schließen.
- Gehäuse der Düse drehen, bis das gewünschte Symbol mit der Markierung übereinstimmt:

	Hochdruck-Rundstrahl (0°) für besonders hartnäckige Verschmutzungen
	Niederdruck-Flachstrahl (CHEM) für den Betrieb mit Reinigungsmittel oder Reinigen mit geringem Druck
	Hochdruck-Flachstrahl (25°) für großflächige Verschmutzungen

Betrieb mit Reinigungsmittel

Warnung

Ungeeignete Reinigungsmittel können das Gerät und das zu reinigende Objekt beschädigen. Nur Reinigungsmittel verwenden, die von Kärcher freigegeben sind. Dosierempfehlung und Hinweise, die den Reinigungsmitteln beigegeben sind, beachten. Zum Schonen der Umwelt sparsam mit Reinigungsmitteln umgehen. Sicherheitshinweise auf den Reinigungsmitteln beachten.

Kärcher-Reinigungsmittel garantieren ein störungsfreies Arbeiten. Bitte lassen Sie sich beraten oder fordern Sie unseren Katalog oder unsere Reinigungsmittel-Informationsblätter an.

- Reinigungsmittel-Saugschlauch herausziehen.
- Reinigungsmittel-Saugschlauch in einen Behälter mit Reinigungsmittel hängen.
- Düse auf „CHEM“ stellen.
- Reinigungsmittel-Dosierventil auf gewünschte Konzentration stellen.

Empfohlene Reinigungsmethode

- Reinigungsmittel sparsam auf die trockene Oberfläche sprühen und einwirken (nicht trocknen) lassen.
- Gelösten Schmutz mit dem Hochdruckstrahl abspülen.

- Nach dem Betrieb Filter in klares Wasser tauchen. Dosierventil auf höchste Reinigungsmittel-Konzentration drehen. Gerät starten und eine Minute lang klarspülen.

Betrieb unterbrechen

- Hebel der Handspritzpistole loslassen, das Gerät schaltet ab.
- Hebel der Handspritzpistole erneut ziehen, das Gerät schaltet wieder ein.

Gerät ausschalten

- Geräteschalter auf „0“ stellen.
- Netzstecker aus der Steckdose ziehen.
- Wasserzulauf schließen.
- Handspritzpistole betätigen, bis das Gerät drucklos ist.
- Sicherungshebel der Handspritzpistole betätigen, um Hebel der Pistole gegen unabsichtliches Auslösen zu sichern.

Frostschutz

Warnung

Frost zerstört das nicht vollständig von Wasser entleerte Gerät.

Gerät an einem frostfreien Ort aufbewahren.

Ist eine frostfreie Lagerung nicht möglich:

- Wasser ablassen.
- Handelsübliches Frostschutzmittel durch das Gerät pumpen.

Hinweis

Handelsübliches Frostschutzmittel für Automobile auf Glykolbasis verwenden.

Handhabungsvorschriften des Frostschutzmittelherstellers beachten.

- Gerät max. 1 Minute laufen lassen bis Pumpe und Leitungen leer sind.

Transport

Vorsicht

Verletzungs- und Beschädigungsgefahr! Gewicht des Gerätes beim Transport beachten.

- Zum Transport über längere Strecken Gerät am Schubbügel hinter sich herziehen.
- Zum Transport über Stufen oder Absätze Gerät am Griff anheben.
- Beim Transport in Fahrzeugen Gerät nach den jeweils gültigen Richtlinien gegen Rutschen und Kippen sichern.

Lagerung

Vorsicht

Verletzungs- und Beschädigungsgefahr! Gewicht des Gerätes bei Lagerung beachten.

Dieses Gerät darf nur in Innenräumen gelagert werden.

Pflege und Wartung

⚠ Gefahr

Verletzungsgefahr durch unabsichtlich anlaufendes Gerät und elektrischen Schlag. Vor allen Arbeiten am Gerät, Gerät ausschalten und Netzstecker ziehen.

Hinweis

Altöl darf nur von den dafür vorgesehenen Sammelstellen entsorgt werden. Bitte geben Sie anfallendes Altöl dort ab. Verschmutzen der Umwelt mit Altöl ist strafbar.

Sicherheitsinspektion/Wartungsvertrag

Mit Ihrem Händler können Sie eine regelmäßige Sicherheitsinspektion vereinbaren oder einen Wartungsvertrag abschließen. Bitte lassen Sie sich beraten.

Vor jedem Betrieb

- Anschlusskabel auf Schaden prüfen (Gefahr durch elektrischen Schlag), beschädigtes Anschlusskabel unverzüglich durch autorisierten Kundendienst/ Elektrofachkraft austauschen lassen.
- Hochdruckschlauch auf Beschädigung überprüfen (Berstgefahr). Beschädigten Hochdruckschlauch unverzüglich austauschen.
- Gerät (Pumpe) auf Dichtheit prüfen. 3 Tropfen Wasser pro Minute sind zulässig und können an der Geräteunterseite austreten. Bei stärkerer Undichtigkeit Kundendienst aufsuchen.

Monatlich

- Sieb im Wasseranschluss reinigen.
- Filter am Reinigungsmittel-Saugschlauch reinigen.
- Düse reinigen. Verschmutzungen aus der Düsenbohrung mit einer Nadel entfernen und mit Wasser nach vorne nachspülen.

Hilfe bei Störungen

⚠ Gefahr

Verletzungsgefahr durch unabsichtlich anlaufendes Gerät und elektrischen Schlag. Vor allen Arbeiten am Gerät, Gerät ausschalten und Netzstecker ziehen.

Elektrische Bauteile nur vom autorisierten Kundendienst prüfen und reparieren lassen.

Bei Störungen, die in diesem Kapitel nicht genannt sind, im Zweifelsfall und bei ausdrücklichem Hinweis einen autorisierten Kundendienst aufsuchen.

Gerät läuft nicht

- Anschlusskabel auf Schaden prüfen.
- Netzspannung prüfen.
- Bei überhitztem Motor das Gerät abkühlen lassen. Danach wieder einschalten.
- Bei elektrischem Defekt Kundendienst aufsuchen.

Gerät kommt nicht auf Druck

- Düse auf „Hochdruck“ stellen.
- Düse reinigen.
- Düse ersetzen.
- Gerät entlüften (siehe „Inbetriebnahme“).
- Wasserzulaufmenge prüfen (siehe Technische Daten).
- Sieb im Wasseranschluss reinigen.
- Sämtliche Zulaufleitungen zur Pumpe prüfen.
- Bei Bedarf Kundendienst aufsuchen.

Pumpe undicht

3 Tropfen Wasser pro Minute sind zulässig und können an der Geräteunterseite austreten. Bei stärkerer Undichtigkeit Kundendienst aufsuchen.

- Bei stärkerer Undichtigkeit Gerät durch Kundendienst prüfen lassen.

Starke Druckschwankungen

→ Düse reinigen.

Reinigungsmittel wird nicht angesaugt

- Düse auf „CHEM“ stellen.
- Reinigungsmittel-Saugschlauch mit Filter prüfen/reinigen.
- Reinigungsmittel-Dosierventil öffnen oder prüfen/reinigen.
- Bei Bedarf Kundendienst aufsuchen.

Zubehör und Ersatzteile

- Es dürfen nur Zubehör und Ersatzteile verwendet werden, die vom Hersteller freigegeben sind. Original-Zubehör und Original-Ersatzteile bieten die Gewähr dafür, dass das Gerät sicher und störungsfrei betrieben werden kann.
- Eine Auswahl der am häufigsten benötigten Ersatzteile finden Sie am Ende der Betriebsanleitung.
- Weitere Informationen über Ersatzteile erhalten Sie unter www.kaercher.com im Bereich Service.

Garantie

In jedem Land gelten die von unserer zuständigen Vertriebsgesellschaft herausgegebenen Garantiebedingungen. Etwaige Störungen an Ihrem Gerät beseitigen wir innerhalb der Garantiefrist kostenlos, sofern ein Material- oder Herstellungsfehler die Ursache sein sollte. Im Garantiefall wenden Sie sich bitte mit Kaufbeleg an Ihren Händler oder die nächste autorisierte Kundendienststelle.

CE-Erklärung

Hiermit erklären wir, dass die nachfolgend bezeichnete Maschine aufgrund ihrer Konzipierung und Bauart sowie in der von uns in Verkehr gebrachten Ausführung den einschlägigen grundlegenden Sicherheits- und Gesundheitsanforderungen der EG-Richtlinien entspricht. Bei einer nicht mit uns abgestimmten Änderung der Maschine verliert diese Erklärung ihre Gültigkeit.

Produkt: Hochdruckreiniger
Typ: 1.118-xxx

Einschlägige EG-Richtlinien

2006/42/EG (+2009/127/EG)
2004/108/EG
2000/14/EG

Angewandte harmonisierte Normen

EN 55014–1: 2006
EN 55014–2: 1997 + A1: 2001
EN 60335–1
EN 60335–2–79
EN 61000–3–2: 2006
EN 61000–3–3: 2008
EN 62233: 2008

Angewandtes Konformitätsbewertungsverfahren


Anhang V

Schalleleistungspegel dB(A)

Gemessen: 86
Garantiert: 88

Die Unterzeichnenden handeln im Auftrag und mit Vollmacht der Geschäftsführung.




H. Jenner
CEO


S. Reiser
Head of Approbation

Alfred Kärcher GmbH & Co. KG
Alfred-Kärcher-Str. 28 - 40
71364 Winnenden (Germany)
Tel.: +49 7195 14-0
Fax: +49 7195 14-2212

Technische Daten

		EU/GB	KAP	CN
Netzanschluss				
Spannung	V	230...240	220	220
Stromart	Hz	1~ 50	1~ 60	1~ 50
Anschlussleistung	kW	2,2		
Absicherung (träge, Char. C)	A	10		
Schutzart		IPX5		
Verlängerungskabel 30 m	mm ²	1,5		
Wasseranschluss				
Zulauftemperatur (max.)	°C	60		
Zulaufmenge (min.)	l/h (l/min)	600 (10)		
Saughöhe aus offenem Behälter (20 °C)	m	1		
Zulaufdruck (max.)	MPa (bar)	1,2 (12)		
Leistungsdaten				
Arbeitsdruck	MPa (bar)	11 (110)		
Düsengröße		036		
Max. Betriebsüberdruck	MPa (bar)	13 (130)		
Fördermenge	l/h (l/min)	500 (8,3)		
Reinigungsmittelansaugung	l/h (l/min)	0...25 (0...0,42)		
Rückstoßkraft der Handspritzpistole (max.)	N	21		
Ermittelte Werte gemäß EN 60335-2-79				
Hand-Arm Vibrationswert				
Handspritzpistole	m/s ²	3,9		
Strahlrohr	m/s ²	<2,5		
Unsicherheit K	m/s ²	1		
Schalldruckpegel L _{pA}	dB(A)	74		
Unsicherheit K _{pA}	dB(A)	2		
Schalleistungspegel L _{WA} + Unsicherheit K _{WA}	dB(A)	88		
Maße und Gewichte				
Länge	mm	729		
Breite	mm	312		
Höhe	mm	388		
Gewicht	kg	21		

  Please read and comply with these original instructions prior to the initial operation of your appliance and store them for later use or subsequent owners.

Before first start-up it is definitely necessary to read the operating instructions and safety indications Nr. 5.951-949!

Contents

Device elements	EN -	1
Proper use	EN -	1
Safety instructions	EN -	1
Safety Devices	EN -	2
Environmental protection	EN -	2
Before Startup	EN -	2
Operation	EN -	3
Transport	EN -	4
Storage	EN -	5
Maintenance and care	EN -	5
Troubleshooting	EN -	5
Accessories and Spare Parts	EN -	6
Warranty	EN -	6
CE declaration	EN -	6
Technical specifications	EN -	7

Device elements

see cover page

- 1 Screws, Nuts
- 2 Spray lance
- 3 Hand blowing gun
- 4 Lever for hand spray gun
- 5 Safety lever
- 6 Mains cable with mains plug
- 7 Coupling unit
- 8 Connection for water supply with filter
- 9 Carrying handle
- 10 Detergent suction hose with dosing valve
- 11 Push handle
- 12 Hose switch
- 13 Nozzle
- 14 High pressure connection
- 15 ON/OFF switch for appliance

Proper use

Use this high pressure cleaner exclusively for

- Cleaning using low pressure jet and detergent (for e.g. for cleaning machines, cars, buildings, tools),
- For cleaning using high pressure jet without detergent (for e.g. for cleaning facades, terraces, garden appliances).

Safety instructions

- Please follow the national rules and regulations for fuel spray jets of the respective country.
- Please follow the national rules and regulations for accident prevention of the respective country. Fuel spray jets must be tested regularly and the results of these tests must be documented in writing.

Symbols in the operating instructions

Danger

Immediate danger that can cause severe injury or even death.

Warning

Possible hazardous situation that could lead to severe injury or even death.

Caution

Possible hazardous situation that could lead to mild injury to persons or damage to property.

Symbols on the machine



High-pressure jets can be dangerous if improperly used. The jet may not be directed at persons, animals, live electrical equipment or at the appliance itself.

According to the applicable regulations, the appliance must never be used on the drinking water supply without a system separator. Use a suitable system separator manufactured by KÄRCHER; or, as an alternative, a system separator as per EN 12729 Type BA. Water flowing through a system separator is considered non-drinkable.





Safety Devices

Safety devices serve for the protection of the user and must not be put out of operation or bypassed with respect to their function.

Overflow valve with pressure switch

If the lever on the trigger gun is released the pressure switch turns off the pump, the high-pressure jet is stopped. If the lever is pulled the pump is turned on again. The overflow valve prevents the permissible working pressure from being exceeded.

Environmental protection

	The packaging material can be recycled. Please do not throw the packaging material into household waste; please send it for recycling.
	Old appliances contain valuable materials that can be recycled; these should be sent for recycling. Batteries, oil, and similar substances must not enter the environment. Please dispose of your old appliances using appropriate collection systems.

Please do not release engine oil, fuel oil, diesel and petrol into the environment. Protect the ground and dispose of used oil in an environmentally-clean manner.

Notes about the ingredients (REACH)

You will find current information about the ingredients at:

<http://www.karcher.de/de/unternehmen/umweltschutz/REACH.htm>

Before Startup

Attaching the Accessories

- ➔ Install the carrying handle to the housing.
- ➔ Install spray pipe on the hand-spray gun.

Start up

⚠ Warning

Risk of injury! Device, tubes, high pressure hose and connections must be in faultless condition. Otherwise, the appliance must not be used.

Electrical connection

⚠ Danger

Danger of injury by electric shock.

- The appliance may only be connected to alternating current.
- The appliance may only be connected to an electrical supply which has been installed in accordance with IEC 60364.
- The voltage indicated on the type plate must correspond to the voltage of the electrical source.
- The minimum fuse rating required at the socket outlet is (see technical specifications).
- The appliance should always be connected to the electrical mains using a plug. It is forbidden to permanently connect the appliance to the power supply. The plug is only for mains separation.
- Check the power cord with mains plug for damage before every use. If the power cord is damaged, please arrange immediately for the exchange by an authorized customer service or a skilled electrician.
- The plug and coupling of the extension cable used must be watertight.
- Use the extension cord that has an adequate cross-section (see "Technical Data") and unwind it fully from the cable drum.

- Unsuitable extension cables can be hazardous. Only use extension cables outdoors which have been approved for this purpose and labelled with a sufficient cable cross section:

For connection values, see type plate/technical data.

Water connection

Connection to the water supply

Warning

Observe regulations of water supplier. According to the applicable regulations, the appliance must never be used on the drinking water supply without a system separator. Use a suitable system separator manufactured by KÄRCHER; or, as an alternative, a system separator as per EN 12729 Type BA. Water flowing through a system separator is considered non-drinkable.



For connection values refer to technical specifications

- Connect the supply hose (minimum length 7.5 m, minimum diameter 1/2") to the water connection point of the machine and at the water supply point (for e.g. a tap).

Note

The supply hose is not included.

- Open the water supply.

Drawing in water from open reservoirs

- Screw the suction hose with filter (order no. 4.440-238.0) to the water connection.
- Deaerate the appliance:
Unscrew the nozzle.
Switch on the appliance and let it run until the water exiting is bubble-free.
At the end let the appliance run for approx. 10 seconds - then switch off. Repeat the procedure for a couple of times.
- Switch off the appliance and fit the nozzle again.

Operation

Danger

Risk of explosion!

Do not spray flammable liquids.

If the appliance is used in hazardous areas (e.g. filling stations) the corresponding safety provisions must be observed.

Caution

Clean engines only at places with corresponding oil separators (environmental safety).

Warning

Long hours of using the appliance can cause circulation problems in the hands on account of vibrations.

It is not possible to specify a generally valid operation time, since this depends on several factors:

- Proneness to blood circulation deficiencies (cold, numb fingers).
- A firm grip impedes blood circulation.
- Continuous operation is worse than an operation interrupted by pauses.

In case of regular, long-term operation of the device and in case of repeated occurrence of the symptoms (e.g. cold, numb fingers) please consult a physician.

High pressure operation




Note

The appliance is equipped with a pressure switch. The motor starts up only when the lever of the pistol is pulled.

- Set the appliance switch to "I".
- Unlock the hand-spray gun and pull the lever of the gun.

Select spray type

- Close the hand spray gun.
- Turn the casing of the nozzle till the desired symbol matches the marking.

	High pressure circular spray (0°) for specially stubborn dirt
	Flat low pressure spray (CHEM) for operating using detergents or cleaning at low pressure.
	High pressure flat spray (25°) for large dirt areas

Operation with detergent

Warning

Unsuitable detergents can cause damage to the appliance and to the object to be cleaned. Use only those detergents that have been approved by Kärcher. Observe the dosage and other instructions provided with these detergents. For considerate treatment of the environment use detergent economically.

Follow the safety instructions for using detergents.

Kärcher detergents ensure smooth functioning. Please consult us or ask for our catalogue or our detergent information sheets.

- Take out detergent suck hose.
- Suspend end of suction hose in a container filled with detergent.
- Set nozzle to "CHEM".
- Set dosing value for detergent to the desired concentration.

Recommended cleaning method

- Spray the detergent sparingly on the dry surface and allow it to react, but not to dry.
- Spray off loosened dirt with the high-pressure ray.
- After operations, dip the filter in clear water. Turn the dosing valve to the highest detergent concentration. Start the appliance and rinse for one minute.

Interrupting operation

- Release the lever of the hand-spray gun; the device will switch off.
- Release again the lever of the hand-spray gun; the device will switch on again.

Turn off the appliance.

- Set the appliance switch to "0".
- Disconnect the mains plug from the socket.
- Shut off water supply.
- Activate hand spray gun until device is pressure-less.
- Press the safety lever of the hand-spray gun to secure the lever of the pistol against being released accidentally.

Frost protection

Warning

Frost will destroy the not completely water drained device.

Store the appliance in a frost free area.

If you cannot store it in a frost-free place:

- Drain water.
- Pump in conventional frost protection agents through the appliance.

Note

Use normal glycol-based anti-freezing agents for automobiles.

Observe handling instructions of the anti-freeze agent manufacturer.

- Operate device for max. 1 minute until the pump and conduits are empty.

Transport

Caution

Risk of injury and damage! Observe the weight of the appliance when you transport it.

- Pull the device behind you at the carrying handle for transporting it over longer distances
- Lift by the handle to transport the appliance across steps or ledges.
- When transporting in vehicles, secure the appliance according to the guidelines from slipping and tipping over.

Storage

Caution

Risk of injury and damage! Note the weight of the appliance in case of storage.

This appliance must only be stored in interior rooms.

Maintenance and care

-Danger

Risk of injury by inadvertent startup of appliance and electrical shock.

First pull out the plug from the mains before carrying out any tasks on the machine.

Note

Please dispose off used oil only in the collection points provided for them. Please hand over old oil, if any, only at such places. Polluting the environment with used oil is a punishable offence.

Safety inspection/ maintenance contract

You can sign with your dealer a contract for regular safety inspection or even sign a maintenance contract. Please take advice on this matter.

Before each use

- Check connection cable for damages (risk of electrical shock); get the damaged connection cable replaced immediately by an authorised customer service person/ electrician.
- Check the high pressure hose for damages (risk of bursting).
Please arrange for the immediate exchange of a damaged high-pressure hose.
- Check appliance (pump) for leaks.
3 drops per minute are permitted and can come out from the lower side of the appliance. Call Customer Service if there is heavy leakage.

Monthly

- Clean the sieve in the water connection.
- Clean filter at the detergent suck hose.
- Clean the nozzle.

Remove dirt and debris from the nozzle bore, using a needle and rinse through with water from the front.

Troubleshooting

⚠ Danger

Risk of injury by inadvertent startup of appliance and electrical shock.

First pull out the plug from the mains before carrying out any tasks on the machine.

Get the electrical components checked and repaired only by authorised customer service persons.

Contact an authorised customer service person in case of problems not mentioned in this chapter or if you are in doubt or when you have been explicitly asked to do so.

Appliance is not running

- Check connection cable for damages.
- Check the supply voltage.
- Let the appliance cool down if the motor is over-heated. Then switch it on again.
- Call Customer Service in case of electrical defects.

Pressure does not build up in the appliance

- Set nozzle to "High pressure".
- Clean the nozzle.
- Replace the nozzle.
- Deaerate the appliance (see "Start-up")
- Check water supply level (refer to technical data).
- Clean the sieve in the water connection.
- Check all inlet pipes to the pump.
- Contact Customer Service if needed.

Pump leaky

3 drops per minute are permitted and can come out from the lower side of the appliance. Call Customer Service if there is heavy leakage.

- With stronger leak, have device checked by customer service.

Strong pressure fluctuations

- Clean the nozzle.

Detergent is not getting sucked in

- Set nozzle to "CHEM".
- Check/ clean detergent suction hose with filter.
- Open or check/clean detergent dosing valve.
- Contact Customer Service if needed.

Accessories and Spare Parts

- Only use accessories and spare parts which have been approved by the manufacturer. The exclusive use of original accessories and original spare parts ensures that the appliance can be operated safely and troublefree.
- At the end of the operating instructions you will find a selected list of spare parts that are often required.
- For additional information about spare parts, please go to the Service section at www.kaercher.com.

Warranty

The warranty terms published by the relevant sales company are applicable in each country. We will repair potential failures of your appliance within the warranty period free of charge, provided that such failure is caused by faulty material or defects in manufacturing. In the event of a warranty claim please contact your dealer or the nearest authorized Customer Service centre. Please submit the proof of purchase.

CE declaration

We hereby declare that the machine described below complies with the relevant basic safety and health requirements of the EU Directives, both in its basic design and construction as well as in the version put into circulation by us. This declaration shall cease to be valid if the machine is modified without our prior approval.

Product: High-pressure cleaner
Type: 1.118-xxx


Relevant EU Directives
2006/42/EC (+2009/127/EC)
2004/108/EC
2000/14/EC


Applied harmonized standards
EN 55014-1: 2006
EN 55014-2: 1997 + A1: 2001
EN 60335-1
EN 60335-2-79
EN 61000-3-2: 2006
EN 61000-3-3: 2008
EN 62233: 2008

Applied conformity evaluation method
Appendix V

Sound power level dB(A)
Measured: 86
Guaranteed: 88

The undersigned act on behalf and under the power of attorney of the company management.


H. Jenner
CEO


S. Reiser
Head of Approbation

Alfred Kärcher GmbH Co. KG
Alfred-Kärcher-Str. 28 - 40
71364 Winnenden (Germany)
Phone: +49 7195 14-0
Fax: +49 7195 14-2212

Technical specifications

		EU/GB	KAP	CN
Main Supply				
Voltage	V	230...240	220	220
Current type	Hz	1~ 50	1~ 60	1~ 50
Connected load	kW	2,2		
Protection (slow, char. C)	A	10		
Type of protection		IPX5		
Extension cord 30 m	mm ²	1,5		
Water connection				
Max. feed temperature	°C	60		
Min. feed volume	l/h (l/min)	600 (10)		
Suck height from open container (20 °C)	m	1		
Max. feed pressure	MPa (bar)	1,2 (12)		
Performance data				
Working pressure	MPa (bar)	11 (110)		
Nozzle size		036		
Max. operating over-pressure	MPa (bar)	13 (130)		
Flow rate	l/h (l/min)	500 (8,3)		
Detergent suck in	l/h (l/min)	0...25 (0...0,42)		
Max. recoil force of hand spray gun	N	21		
Values determined as per EN 60355-2-79				
Hand-arm vibration value				
Hand spraygun	m/s ²	3,9		
Spray lance	m/s ²	<2,5		
Uncertainty K	m/s ²	1		
Sound pressure level L _{pA}	dB(A)	74		
Uncertainty K _{pA}	dB(A)	2		
Sound power level L _{WA} + Uncertainty K _{WA}	dB(A)	88		
Dimensions and weights				
Length	mm	729		
Width	mm	312		
Height	mm	388		
Weight	kg	21		



Перед первым применением вашего прибора прочитайте эту оригинальную инструкцию по эксплуатации, после этого действуйте соответственно и сохраните ее для дальнейшего пользования или для следующего владельца.

Перед первым вводом в эксплуатацию обязательно прочтите указания по технике безопасности № 5.951-949!

Оглавление

Элементы прибора	RU - 1
Использование по назначению	RU - 1
Указания по технике безопасности	RU - 2
Защитные устройства	RU - 2
Защита окружающей среды	RU - 2
Перед началом работы	RU - 3
Управление	RU - 4
Транспортировка	RU - 6
Хранение	RU - 6
Уход и техническое обслуживание	RU - 6
Помощь в случае неполадок	RU - 7
Принадлежности и запасные детали	RU - 7
Гарантия	RU - 8
Заявление о соответствии требованиям CE	RU - 8
Технические данные	RU - 9

Элементы прибора

см. обратную сторону

- 1 Болты, гайки
- 2 Струйная трубка
- 3 Ручной пистолет-распылитель
- 4 Рычаг ручного пистолета-распылителя
- 5 Рычаг предохранителя
- 6 Сетевой шнур со штепсельной вилкой
- 7 Муфта
- 8 Элемент подключения водоснабжения с сетчатым фильтром
- 9 рукоятка для ношения прибора
- 10 Всасывающий шланг для моющего средства с клапаном-дозатором
- 11 Ведущая дуга
- 12 Держатель шланга
- 13 Насадка
- 14 Соединение высокого давления
- 15 Выключатель прибора (вкл./выкл.),

Использование по назначению

Использовать исключительно данный аппарат высокого давления

- для очистки струей низкого давления и с использованием моющего средства (например, чистка оборудования, автомобилей, зданий, инструментов),
- для очистки струей высокого давления и без использования моющего средства (например, чистка фасадов, террас, садового оборудования).

Указания по технике безопасности

- Необходимо соблюдать соответствующие национальные законодательные нормы по работе с жидкостными струйными установками.
- Необходимо соблюдать соответствующие национальные законодательные нормы по технике безопасности. Необходимо регулярно проверять работу жидкостных струйных установок и результат проверки оформлять в письменном виде.

Символы в руководстве по эксплуатации

Опасность

Для непосредственно грозящей опасности, которая приводит к тяжелым увечьям или к смерти.

Предупреждение

Для возможной потенциально опасной ситуации, которая может привести к тяжелым увечьям или к смерти.

Внимание!

Для возможной потенциально опасной ситуации, которая может привести к легким травмам или повлечь материальный ущерб.

Символы на приборе



Находящаяся под высоким давлением струя воды может при неправильном использовании представлять опасность. Запрещается направлять струю воды на людей, животных, включенное электрическое оборудование или на сам высоконапорный моющий аппарат. Согласно действующим предписаниям устройство запрещается эксплуатировать без



системного разделителя в трубопроводе с питьевой водой. Следует использовать соответствующий системный сепаратор фирмы KARCHER или альтернативный системный сепаратор, соответствующий EN 12729 тип VA. Вода, прошедшая через системный сепаратор, считается непригодной для питья.

Защитные устройства

Защитные приспособления служат для защиты пользователя и не должны выводиться из строя или работать в обход своих функций.

Перепускной клапан с пневматическим реле

Если рычаг ручного пистолета-распылителя отпускается, манометрический выключатель отключает насос, подача струи воды под высоким давлением прекращается. При нажатии на рычаг насос снова включается. Перепускной клапан предотвращает превышение допустимого рабочего давления.

Защита окружающей среды



Упаковочные материалы пригодны для вторичной переработки. Пожалуйста, не выбрасывайте упаковку вместе с бытовыми отходами, а сдайте ее в один из пунктов приема вторичного сырья.



Старые приборы содержат ценные перерабатываемые материалы, подлежащие передаче в пункты приемки вторичного сырья. Аккумуляторы, масло и иные подобные материалы не должны попадать в окружающую среду. Поэтому утилизируйте старые приборы через соответствующие системы приемки отходов.

Пожалуйста, не допускайте попадания моторного масла, мазута, дизельного топлива и бензина в окружающую среду. Пожалуйста, охраняйте почву и утилизируйте отработанное масло, не нанося ущерба окружающей среде.

Инструкции по применению компонентов (REACH)

Актуальные сведения о компонентах приведены на веб-узле по следующему адресу:

<http://www.karcher.de/de/unternehmen/umweltschutz/REACH.htm>

Перед началом работы

Установка принадлежностей

- Смонтировать буксирную скобу на корпусе.
- Установить струйную трубку на ручной пистолет-распылитель.

Начало работы

⚠ Предупреждение

Опасность получения травм! Аппарат, подводы, шланг высокого давления и подключения должны находиться в исправном состоянии. Если аппарат неисправен, то пользоваться им нельзя.

Электрическое подсоединение

⚠ Опасность

Опасность получения травм от электрического тока.

- Прибор следует включать только в сеть переменного тока.
- Прибор можно подключать только к элементу электроподключения, исполненному электромонтером в соответствии со стандартом Международной электротехнической комиссии (МЭК) IEC 60364.
- Напряжение, указанные в заводской табличке, должно соответствовать напряжению в розетке.
- Минимальная защита розетки - (см. технические данные).
- Прибор обязательно должен быть подключен к электрической сети при помощи штекера. Запрещается неразъемное соединение с сетью питания. Штекер предназначен для отключения от сети.
- Перед началом работы с прибором проверять сетевой шнур и штепсельную вилку на повреждения. Поврежденный сетевой шнур должен быть незамедлительно заменен уполномоченной службой сервисного обслуживания/специалистом-электриком.
- Штекер и соединительный элемент применяемого удлинителя должны быть герметичными.
- Использовать удлинитель достаточного диаметра (см. раздел "Технические данные") и полностью разматывать катушки.
- Неподходящие удлинители могут представлять опасность. Вне помещений следует использовать только допущенные для использования и соответственно маркированные удлинители с достаточным поперечным сечением провода.

Параметры для подключения указаны на заводской табличке и в разделе "Технические данные".

Подключение водоснабжения

Подвод к водопроводу

⚠ Предупреждение

Соблюдайте предписания предприятия водоснабжения. Согласно действующим предписаниям устройство запрещается эксплуатировать без системного разделителя в трубопроводе с питьевой водой. Следует использовать соответствующий системный сепаратор фирмы KARCHER или альтернативный системный сепаратор, соответствующий EN 12729 тип VA. Вода, прошедшая через системный сепаратор, считается непригодной для питья.



Параметры подключения указаны в разделе "Технические данные".

- ➔ Подсоединить шланг подачи воды (минимальная длина 7,5 м, минимальный диаметр 1/2") к подключению водоснабжения прибора (например, к крану).

Указание

Питающий шланг не входит в объем поставки.

- ➔ Откройте подачу воды.

Подача воды из открытых водоемов

- ➔ Всасывающий шланг с фильтром (№ для заказа 4.440-238.0) привинтить к подключению водоснабжения.
- ➔ Удалить воздух из прибора:
Отвинтить форсунку.
Дать прибору поработать, пока вода не начнет течь без пузырьков воздуха.
Дать прибору поработать 10 с - затем выключить. Повторить процесс несколько раз.
- ➔ Выключить аппарат и снова привинтить форсунку.

Управление

⚠ Опасность

Опасность взрыва!

Не распылять горючие жидкости.

При использовании прибора в опасных зонах (например, на автозаправочных станциях) следует соблюдать соответствующие правила техники безопасности.

Внимание!

Чистить двигатели на местах со соответствующим маслоуловителем (защита окружающей среды).

⚠ Предупреждение

Длительное использование устройства может привести к нарушению кровоснабжения рук.

Невозможно указать конкретное время использования аппарата, так как это зависит от нескольких факторов:

- Личная предрасположенность к плохому кровообращению (часто зябнущие пальцы, формикация пальцев).
- Прочная хватка препятствует кровообращению.
- Непрерывная работа хуже, чем работа с паузами.

При регулярном использовании прибора и повторном появлении соответствующих признаков (например, формикации пальцев, зябнущие пальцы) мы рекомендуем пройти врачебное обследование.

Режим работы высокого давления

Указание

Аппарат оснащен манометрическим выключателем. Двигатель приходит в действие, когда нажат рычаг пистолета.

- ➔ Установите выключатель прибора в положение „I“.
- ➔ Разблокировать ручной пистолет-распылитель и вытянуть рычаг пистолета.

Выбор вида струи

- Закрыть пистолет-распылитель.
- Вращать корпус форсунки до тех пор, пока желаемый символ не совпадет с маркировкой:

	Круглая струя высокого давления (0°) для особо устойчивых загрязнений
	Плоская струя низкого давления (CHEM) для работы с моющим средством или мойки низким давлением
	Плоская струя высокого давления (25°) для обширных загрязнений

Режим работы с моющим средством

Предупреждение

Неподходящие чистящие средства могут повредить прибор и объекты, подлежащие чистке. Использовать только те моющие средства, которые допущены к использованию компанией Kärcher. Соблюдать прилагаемые к моющим средствам указания и рекомендации по дозировке. Для бережного отношения к окружающей среде используйте моющие средства экономно.

Принять во внимание указания по технике безопасности, приведенные на упаковках чистящих средств.

Чистящие средства Kärcher гарантируют бесперебойную работу. Пожалуйста, проконсультируйтесь с нами или запросите наш каталог или информационные материалы по чистящим средствам.

- Вытяните всасывающий шланг для моющего средства.
- Всасывающий шланг чистящего средства вставить в сосуд с чистящим средством.
- Установить форсунку на „CHEM“.

- Дозирующий клапан моющего средства установить на желаемую концентрацию.

Рекомендуемый способ мойки

- Экономно разбрызгать моющее средство по сухой поверхности и дать ему подействовать (не позволять высохнуть).
- Отходящую грязь смыть с помощью высоконапорного моющего аппарата.
- После эксплуатации погрузить фильтр в чистую воду. Дозирующий клапан установить на самую высокую концентрацию моющего средства. Запустить прибор и через одну минуту прополоскать.

Перерыв в работе

- Отпустить рычаг ручного пистолета-распылителя, прибор выключится.
- Снова потянуть за рычаг ручного пистолета-распылителя, прибор снова включится.

Выключение прибора

- Установите выключатель прибора в положение "0".
- Вытащите штепсельную вилку из розетки.
- Закрыть подачу воды.
- Нажать рычаг пистолета-распылителя, пока аппарат не освободится от давления.
- Привести в действие предохранительный рычаг ручного пистолета-распылителя, чтобы предохранить рычаг пистолета от непреднамеренного срабатывания.

Защита от замерзания

⚠ Предупреждение

Мороз разрушает прибор, если из него полностью не удалена вода.

Прибор следует хранить в защищенном от мороза помещении.

Если хранение в месте, защищенном от мороза, невозможно:

- Слить воду.
- Прокачать через аппарат имеющийся в торговле антифриз.

Указание

Использовать стандартные антифризы для автомобилей на гликолевой основе.

Соблюдайте инструкции по использованию антифриза.

- Оставьте прибор включенным в течение не более 1 минуты до тех пор, пока насос и трубопроводы не опорожнятся.

Транспортировка

Внимание!

Опасность получения травм и повреждений! При транспортировке следует обратить внимание на вес устройства.

- При транспортировке на дальнее расстояние перемещать прибор за буксирную скобу.
- При транспортировке через ступени или выступы нести прибор за ручку.
- При перевозке аппарата в транспортных средствах следует учитывать действующие местные государственные нормы, направленные на защиту от скольжения и опрокидывания.

Хранение

Внимание!

Опасность получения травм и повреждений! При хранении следует обратить внимание на вес устройства.

Это устройство разрешается хранить только во внутренних помещениях.

Уход и техническое обслуживание

-Опасность

Опасность получения травмы от случайно запущенного аппарата и электрошока.

Перед проведением любых работ с прибором, выключить прибор и вытянуть штепсельную вилку.

Указание

Отработанное масло разрешается утилизировать только в предназначенных для этого пунктах сбора. Пожалуйста, сдавайте отработанное масло именно там. Загрязнение окружающей среды отработанным маслом наказуемо.

Инспекция по технике безопасности/договор о техническом обслуживании

Вы всегда можете договориться с вашим торговым представителем о регулярном проведении технического осмотра или заключить договор техобслуживания. Обращайтесь к нам за консультацией!

Перед каждой эксплуатацией

- Проверить соединительный кабель на предмет повреждений (опасность поражения током), поврежденный кабель должен быть немедленно заменен уполномоченной сервисной службой/электриком.
- Проверить шланг высокого давления на повреждения (опасность разрыва). Поврежденный шланг высокого давления немедленно заменить.
- Проверить аппарат (насос) на герметичность. 3 капли воды в минуту допустимы и могут проступать с нижней части аппарата. При более сильной негерметичности обратиться в центр по обслуживанию.

Ежемесячно

- Очистить сетчатый фильтр подключения подачи воды.
- Очистить фильтр во всасывающем шланге моющего средства.
- Прочистить сопло.
С помощью иголки удалить засорения из отверстия форсунки и промыть ее водой.

Помощь в случае неполадок

⚠ Опасность

Опасность получения травмы от случайно запущенного аппарата и электрошока.

Перед проведением любых работ с прибором, выключить прибор и вытянуть штепсельную вилку. Электрические конструктивные элементы должны проверяться только уполномоченной сервисной службой.

При повреждениях, не указанных в этом разделе, в случае сомнения или при четком указании обращаться в уполномоченную сервисную службу.

Прибор не работает

- Проверить соединительный кабель на предмет повреждений.
- Проверить напряжение в сети.
- При сильном нагревании мотора дать прибору остыть. Снова включить прибор.
- При электрических неисправностях обратитесь в сервисную службу.

Давление в приборе не увеличивается

- Установить форсунку на „Hochdruck“.
- Прочистить сопло.
- Заменить насадку.
- Удалить воздух из прибора (см. "Ввод в эксплуатацию").

- Проверить объем подачи воды (см. раздел "Технические данные").
- Очистить сетчатый фильтр подключения подачи воды.
- Проверить все подключенные к насосу соединения.
- При необходимости обратитесь в сервисную службу.

Насос негерметичен

3 капли воды в минуту допустимы и могут проступать с нижней части аппарата. При более сильной негерметичности обратиться в центр по обслуживанию.

- При сильной протечке проверить аппарат в сервисе по обслуживанию клиентов.

Сильные перепады давления

- Прочистить сопло.

Чистящее средство не всасывается

- Установить форсунку на „СНЕМ“.
- Проверить/прочистить всасывающий шланг моющего средства с фильтром.
- Открыть или проверить/прочистить дозирующий клапан моющего средства.
- При необходимости обратитесь в сервисную службу.

Принадлежности и запасные детали

- Разрешается использовать только те принадлежности и запасные части, использование которых было одобрено изготовителем. Использование оригинальных принадлежностей и запчастей гарантирует Вам надежную и бесперебойную работу прибора.
- Выбор наиболее часто необходимых запчастей вы найдете в конце инструкции по эксплуатации.
- Дальнейшую информацию о запчастях вы найдете на сайте www.kaercher.com в разделе Service.

Гарантия

В каждой стране действуют соответственно гарантийные условия, изданные уполномоченной организацией сбыта нашей продукции в данной стране. Возможные неисправности прибора в течение гарантийного срока мы устраняем бесплатно, если причина заключается в дефектах материалов или ошибках при изготовлении. В случае возникновения претензий в течение гарантийного срока просьба обращаться, имея при себе чек о покупке, в торговую организацию, продавшую вам прибор или в ближайшую уполномоченную службу сервисного обслуживания.

Заявление о соответствии требованиям СЕ

Настоящим мы заявляем, что нижеуказанный прибор по своей концепции и конструкции, а также в осуществленном и допущенном нами к продаже исполнении отвечает соответствующим основным требованиям по безопасности и здоровью согласно директивам ЕС. При внесении изменений, не согласованных с нами, данное заявление теряет свою силу.

Продукт высоконапорный моющий прибор
Тип: 1.118-xxx

Основные директивы ЕС
2006/42/ЕС (+2009/127/ЕС)
2004/108/ЕС
2000/14/ЕС

Примененные гармонизированные нормы

EN 55014-1: 2006
EN 55014-2: 1997 + A1: 2001
EN 60335-1
EN 60335-2-79
EN 61000-3-2: 2006
EN 61000-3-3: 2008
EN 62233: 2008

Примененный порядок оценки соответствия


Приложение V

Уровень мощности звука dB(A)

Измерено: 86
Гарантирова 88
но:

Нижеподписавшиеся лица действуют по поручению и по доверенности руководства предприятия.



H. Jenner
CEO


S. Reiser
Head of Approbation

Alfred Kaercher GmbH & Co. KG
Alfred-Kaercher-Str. 28 - 40
71364 Winnenden (Germany)
Тел.: +49 7195 14-0
Факс: +49 7195 14-2212

Технические данные

		EU/GB	KAP	CN
Электропитание				
Напряжение	В	230...240	220	220
Вид тока	Гц	1~ 50	1~ 60	1~ 50
Потребляемая мощность	кВт	2,2		
Предохранитель (инертный, Char. C)	А	10		
Тип защиты		IPX5		
Удлинитель 30 м	мм ²	1,5		
Подключение водоснабжения				
Температура подаваемой воды (макс.)	°С	60		
Количество подаваемой воды (мин.)	л/ч (л/мин)	600 (10)		
Высота всоса из открытого бака (20 °С)	м	1		
Давление напора (макс.)	МПа (бар)	1,2 (12)		
Данные о производительности				
Рабочее давление	МПа (бар)	11 (110)		
Размер форсунки		036		
Макс. рабочее давление	МПа (бар)	13 (130)		
Производительность	л/ч (л/мин)	500 (8,3)		
Всасывание моющего средства	л/ч (л/мин)	0...25 (0...0,42)		
Сила отдачи ручного пистолета-распылителя (макс.)	Н	21		
Значение установлено согласно EN 60355-2-79				
Значение вибрации рука-плечо				
Ручной пистолет-распылитель	м/с ²	3,9		
Струйная трубка	м/с ²	<2,5		
Опасность К	м/с ²	1		
Уровень шума дБ _а	дБ(А)	74		
Опасность К _{РА}	дБ(А)	2		
Уровень мощности шума L _{WA} + опасность К _{WA}	дБ(А)	88		
Размеры и массы				
Длина	мм	729		
Ширина	мм	312		
высота	мм	388		
Вес	кг	21		

 Pirms ierīces pirmās lietošanas izlasiet instrukcijas oriģinālvalodā, rīkojieties saskaņā ar norādījumiem tajā un uzglabāiet to vēlākai izmantošanai vai turpmākiem lietotājiem. Pirms pirmās lietošanas obligāti izlasīt norādījumus par drošību Nr. 5.951-949!

Satura rādītājs

Aparāta elementi	LV - 1
Noteikumiem atbilstoša lietošana	LV - 1
Drošības norādījumi	LV - 1
Drošības iekārtas	LV - 2
Vides aizsardzība	LV - 2
Pirms ekspluatācijas uzsākšanas	LV - 2
Apkalpošana	LV - 3
Transportēšana	LV - 5
Glabāšana	LV - 5
Kopšana un tehniskā apkope	LV - 5
Palīdzība darbības traucējumu gadījumā	LV - 5
Piederumi un rezerves daļas	LV - 6
Garantija	LV - 6
CE deklarācija	LV - 7
Tehniskie dati	LV - 8

Aparāta elementi

sk. apvērsto lappusi

- 1 Skrūves, uzgriežņi
- 2 Strūklas padeves caurule
- 3 Rokas mazgāšanas pistole
- 4 Rokas smidzinātājpistoles svira
- 5 Drošinātājsvira
- 6 Elektrotīkla kabelis ar kontaktdakšu
- 7 Savienojuma detaļa
- 8 Ūdens pieslēgums ar sietu
- 9 Rokturis aparāta pārnēsāšanai
- 10 Tīrīšanas līdzekļa sūkšanas šļūtene ar dozēšanas vārstu
- 11 Vadāmais rokturis
- 12 Šļūtenes turētājs
- 13 Sprausla
- 14 Augstspiediena padeve
- 15 Aparāta slēdzis (IESL./IZSL.)

Noteikumiem atbilstoša lietošana

Izmantojiet šo augstspiediena tīrīšanas aparātu tikai

- tīrīšanai ar zemspiediena strūklu un tīrīšanas līdzekli (piemēram, iekārtu, transportlīdzekļu, būvju, instrumentu tīrīšanai),
- tīrīšanai ar augstspiediena strūklu bez tīrīšanas līdzekļa (piemēram, fasāžu, terašu, dārza piederumu tīrīšanai).

Drošības norādījumi

- Ņemiet vērā attiecīgajā valstī likumdevēja izdotos normatīvos aktus par šķidrums smidzinātājiem.
- Ņemiet vērā attiecīgajā valstī likumdevēja izdotos normatīvos aktus par negadījumu novēršanu. Šķidrums smidzinātāji ir regulāri jāpārbauda un pārbaudes rezultāts ir rakstiski jādokumentē.

Lietošanas instrukcijā izmantotie simboli

Bīstami

Norāda uz tiešām draudošām briesmām, kuras rada smagus ķermeņa ievainojumus vai izraisa nāvi.

Brīdinājums

Norāda uz iespējami bīstamu situāciju, kura var radīt smagus ķermeņa ievainojumus vai izraisīt nāvi.

Uzmanību

Norāda uz iespējami bīstamu situāciju, kura var radīt vieglus ievainojumus vai materiālos zaudējumus.

Simboli uz aparāta



Nepareizi lietojot, augstspiediena strūkļa var būt bīstama. Strūklu nedrīkst vērst uz cilvēkiem, dzīvniekiem, zem sprieguma esošām elektriskām iekārtām un uz pašu aparātu.

Saskaņā ar spēkā esošajiem noteikumiem ierīci nedrīkst izmantot bez dzeramā ūdens sistēmas dalītāja. Jāizmanto piemērots firmas KÄRCHER sistēmas dalītājs vai kā alternatīva - sistēmas dalītājs atbilstoši EN 12729 tipam BA. Ūdens, kurš izplūdis cauri sistēmas dalītājam, tiek uzskatīts par dzeršanai nederīgu.



Drošības iekārtas

Drošības ierīces kalpo lietotāja aizsardzībai un tās nedrīkst ignorēt vai apiet to darbību.

Pārplūdes vārsts ar manometrisko slēdzi

Ja smidzinātājpistoles rokturis tiek atlaists, manometriskais slēdzis atslēdz sūkni un augstspiediena strūkļa vairs netiek izsmidzināta. Pavelkot sviru, sūknis atkal ieslēdzas. Pie kam pārplūdes vārsts novērš pieļaujamā darba spiediena pārsniegšanu.

Vides aizsardzība

	<p>Iepakojuma materiāli ir atkārtoti pārstrādājami. Lūdzu, neizmetiet iepakojumu kopā ar mājsaimniecības atkritumiem, bet nogādājiet to vietā, kur tiek veikta atkritumu otrreizējā pārstrāde.</p>
	<p>Nolietotās ierīces satur noderīgus materiālus, kurus iespējams pārstrādāt un izmantot atkārtoti. Baterijas, eļļa un tamīdīgās vielas nedrīkst nokļūt apkārtējā vidē. Tādēļ lūdzam utilizēt vecās ierīces ar atbilstošu atkritumu savākšanas sistēmu starpniecību.</p>

Neļaujiet motoreļļai, kurināmai degvielai, dīzeļdegvielai un benzīnam nonākt apkārtējā vidē. Saudzējiet augsni un nolietoto eļļu likvidējiet videi nekaitīgā veidā.

Informācija par sastāvdaļām (REACH)

Aktuālo informāciju par sastāvdaļām atradīsiet:

<http://www.karcher.de/de/unternehmen/umweltschutz/REACH.htm>

Pirms ekspluatācijas uzsākšanas

Pierīču montāža

- ➔ Piemontējiet pie korpusa stumšanas rokturi.
- ➔ Uzmontējiet smidzināšanas cauruli uz rokas smidzinātāja.

Ekspluatācijas uzsākšana

⚠ Brīdinājums

Savainošanās risks! Aparātam, pievadiem, augstspiediena šļūtenei un pieslēgumiem jābūt nevainojamā stāvoklī. Ja stāvoklis nav nevainojams, aparātu nedrīkst izmantot.

Elektropadeve

⚠ Bīstami

Elektriskās strāvas trieciena risks.

- Ierīci pieslēdziet tikai maiņstrāvai.
- Aparātu drīkst pieslēgt tikai tādām elektriskajām pieslēgumam, kuru ierīkojis elektriķis atbilstoši IEC 60364.
- Datu plāksnītē norādītajam barošanas spriegumam jāatbilst strāvas avota spriegumam.
- Kontakligzdas minimālā drošinātājaizsardzība (skatīt sadaļu Tehniskie dati).
- Aparāts ir obligāti jāpieslēdz barošanas tīklam, izmantojot kontaktdakšu. Ir aizliegts izmantot neatvienojamu savienojumu ar barošanas tīklu.

Kontaktdakša nodrošina atvienošanu no tīkla.

- Pirms katras lietošanas reizes pārbaudiet, vai nav bojāts pieslēgšanas kabelis ar tīkla spraudni. Bojātu pieslēgšanas kabeli nekavējoties lieciet nomainīt pilnvarotā klientu apkalpošanas dienestā vai profesionālā elektromehāniskā darbnīcā.
- Izmantotā pagarinātāja kabeļa spraudnim un savienojumam jābūt ūdensdrošiem.
- Izmantojiet pagarinātāja kabeli ar pietiekošu šķērsriezumu (skatiet "Tehniskos datus") un notiniet to pilnībā no kabeļa trumuļa.
- Neatbilstošs pagarinātāja kabelis var būt dzīvībai bīstams. Tāpēc āra apstākļos izmantojiet tikai atļautus un atbilstoši marķētus pagarinātāja kabelus ar pietiekošu vadu šķērsriezumu:

Pieslēgumu lielumus skatīt uz ražotāja datu plāksnītes/tehniskajos datos.

Ūdensapgāde

Pieslēgšana ūdensvadam

Brīdinājums

Ievērojiet ūdensapgādes uzņēmuma izstrādātos noteikumus.

Saskaņā ar spēkā esošajiem noteikumiem ierīci nedrīkst izmantot bez dzeramā ūdens sistēmas dalītāja. Jāizmanto piemērots firmas KÄRCHER sistēmas dalītājs vai kā alternatīva - sistēmas dalītājs atbilstoši EN 12729 tipam BA. Ūdens, kurš izplūdis cauri sistēmas dalītājam, tiek uzskatīts par dzeršanai nederīgu.

Pieslēguma lielumus skatīt tehniskajos datos.

- ➔ Padeves šļūteni (minimālais garums 7,5 m, minimālais diametrs 1/2") pieslēdziet ierīces ūdens pieslēgvietai un ūdens pievadam (piemēram, ūdenskrānam).



Norāde

Padeves šļūtene nav iekļauta piegādes komplektā.

- ➔ Attaisiet ūdens padeves krānu.

Ūdens sūkņēšana no atklātām tvertnēm

- ➔ Sūkšanas šļūteni ar filtru (pasūtījuma Nr. 4.440-238.0) pieskrūvējiet ūdens pieslēgvietai.
- ➔ Ierīces atgaisošana:
Noskrūvējiet sprauslu.
Darbiniet ierīci tik ilgi, līdz ūdens izplūst, nesaturot gaisa burbulīšus.
Vajadzības gadījumā darbiniet ierīci 10 sekundes, tad izslēdziet. Atkārtojiet darbību vairākkārt.
- ➔ Izslēdziet aparātu un uzskrūvējiet atpakaļ sprauslu.

Apkalpošana

Bīstami

Sprādzienbīstamība!

Neizsmidziniet degošus šķidrumus.

Strādājot ar aparātu paaugstinātas bīstamības apstākļos (piemēram, degvielas uzpildes stacijās), jāievēro atbilstošie drošības noteikumi.

Uzmanību

Motorus tīriet tikai vietās, kur ir pieejams atbilstošs eļļas uztvērējs (apkārtējās vides aizsardzība).

Brīdinājums

Ilgāks aparāta lietošanas ilgums var radīt vibrācijas izraisītus asinsrites traucējumus rokās.

Vispārēji ieteicamu aparāta lietošanas laiku noteikt nevar, jo tas ir atkarīgs no vairākiem ietekmes faktoriem:

- Personīga predispozīcija uz sliktu asinsriti (bieži auksti pirksti, pirkstu kņudēšana).
- Cieša satveršana pasliktina asinseci.
- Nepārtraukts darba režīms ir sliktāks nekā ar pauzēm pārtraukts režīms.

Aparāta regulāras un ilglaicīgas lietošanas gadījumā un, atkārtoti iestājoties atbilstošajām pazīmēm (piemēram, pirkstu kņudēšana, auksti pirksti), mēs iesakām iziet medicīnisko apsekošanu.

Darbs ar augstspiedienu




Piezīme

Aparāts ir aprīkots ar manometrisko slēdzi. Motors ieslēdzas tikai tad, ja pistoles svira ir pavilkta.

- Aparāta slēdzi pārslēdziet uz „I”.
- Atbrīvojiet rokas smidzinātājpistoles fiksatoru un pavelciet pistoles sviru.

Strūklas veida izvēle

- Izslēdziet rokas smidzinātājpistoli.
- Pagrieziet sprauslas korpusu, līdz vajadzīgais simbols sakrīt ar marķējumu:

	Augstspiediena apaļā strūkla (0°) īpaši noturīgu netīrumu tīrīšanai
	Zemspiediena plakanā strūkla (CHEM) tīrīšanai ar tīrīšanas līdzekli vai ar mazu spiedienu
	Augstspiediena plakanā strūkla (25°) plašu netīro virsmu tīrīšanai

Aparāta darbība tīrīšanas līdzekļu izmantošanas režīmā

⚠ Brīdinājums

Nepiemēroti tīrīšanas līdzekļi var sabojāt aparātu un tīrāmo objektu. Izmantojiet tikai tos tīrīšanas līdzekļus, kurus ir autorizējis Kärcher. Ievērojiet tīrīšanas līdzekļiem pievienotos dozēšanas ieteikumu un norādījumus. Lai sargātu apkārtējo vidi, lietojiet tīrīšanas līdzekļus taupīgi. Ievērojiet uz tīrīšanas līdzekļiem dotos drošības norādījumus.

Kärcher tīrīšanas līdzekļi garantē darbu bez traucējumiem. Lūdzu, konsultējieties vai pieprasiet mūsu katalogu vai mūsu tīrīšanas līdzekļu informatīvās lapas.

- Izvikt tīrīšanas līdzekļa sūkšanas šļūteni.
- Tīrīšanas līdzekļa sūkšanas šļūteni iekariet tvertnē ar tīrīšanas līdzekļa šķīdumu.
- Iestatiet sprauslu uz "CHEM".
- Tīrīšanas līdzekļa dozēšanas vārstu neregulējiet uz vēlamo koncentrāciju.

Ieteicamā tīrīšanas metode

- Izsmidziniet tīrīšanas līdzekli taupīgi uz sausas virsmas un ļaujiet tam iedarboties (neļaujiet izžūt).
- Izšķīdušos netīrumus noskalojiet ar augstspiediena strūklu.
- Pēc izmantošanas filtrus iemērciet tīrā ūdenī. Pagrieziet dozēšanas vārstu uz augstāko tīrīšanas līdzekļa koncentrāciju. Iedarbiniet ierīci un ļaujiet tam minūti skaloties.

Darba pārtraukšana

- Atlaidiet rokas smidzinātājpistoles sviru, aparāts atslēdzas.
- Pavelciet rokas smidzinātājpistoles sviru, aparāts atkal ieslēdzas.

Aparāta izslēgšana

- Aparāta slēdzi pārslēgt uz „0”.
- Atvienojiet kontaktspraudni no kontaktligzdas.
- Aizslēgt ūdens padevi.
- Spiediet rokas smidzinātājpistoli, līdz ierīcē vairs nav spiediena.
- Nospiediet rokas smidzinātājpistoles drošības sviru, lai nodrošinātu pistoles sviru pret nejaušu nospiešanu.

Aizsardzība pret aizsalšanu

⚠ Brīdinājums

Sals sabojā ierīci, ja ūdens nav pilnībā izlaists.

Uzglabājiet ierīci vietā, kur tā nav pakļauta sala iedarbībai.

Ja nav iespējama uzglabāšana no sala aizsargātā vietā:

- Izlaist ūdeni.
- Izsūknēt caur aparātu tirdzniecībā pieejamo antifrīzu.

Piezīme

Izmantojiet automašīnām paredzēto standarta antifrīzu uz glikola bāzes. Ievērojiet antifrīza ražotāja lietošanas norādījumus.

- Ierīci darbināt maks. 1 min., līdz sūknis un vadi ir tukši.

Transportēšana

Uzmanību

*Savainošanās un bojājumu risks!
Transportējot ņemiet vērā aparāta svaru.*

- Lai aparātu pārvietotu lielākos attālumos, velciet to aiz stumšanas roktura sev līdzi.
- Lai to pārvietotu pāri pakāpieniem vai sliekšņiem, paceliet ierīci aiz roktura.
- Transportējot automašīnā, saskaņā ar spēkā esošajām direktīvām nodrošiniet aparātu pret izslīdēšanu un apgāšanos.

Glabāšana

Uzmanību

*Savainošanās un bojājumu risks!
Uzglabājot ņemiet vērā aparāta svaru.
Šo aparātu drīkst uzglabāt tikai iekšējās.*

Kopšana un tehniskā apkope

-Bīstami

*Savainošanās risks nejauši iedarbināta aparāta un strāvas trieciena rezultātā.
Pirms visiem darbiem ar ierīci, izslēdziet ierīci un atvienojiet tīkla kontaktdakšu.*

Piezīme

Nolietoto eļļu drīkst nodot tikai tam paredzētos savākšanas punktos. Nododiet radušos nolietoto eļļu tur. Vides piesārņošana ar nolietoto eļļu ir sodāma.

Tehniskā inspekcija/tehniskās apkopes līgums

Jūs varat vienoties ar savu tirgotāju par regulāru tehnisko inspekciju veikšanu vai noslēgt tehniskās apkopes līgumu. Lūdzu konsultējieties par šo jautājumu.

Pirms katras ekspluatācijas

- Pārbaudiet, vai pieslēguma kabelis nav bojāts (risks gūt strāvas triecienu), bojāts pieslēguma kabelis nekavējoties jānomaina, izmantojot pilnvarotā klientu apkalpošanas dienesta/elektriķa pakalpojumus.

- Pārbaudīt augstspiediena šļūteni uz bojājumiem (uzsprāgšanas briesmas). Nekavējoties nomainīt bojātu augstspiediena šļūteni.
- Pārbaudīt aparāta (sūkņa) hermētiskumu.
3 ūdens pilieni minūtē ir pieļaujams un tie var izplūst pa aparāta apakšu. Spēcīgāka nehermētiskuma gadījumā sazināties ar klientu dienestu.

Reizi mēnesī

- Iztīrīt ūdens pieslēguma sietu.
- Tīrīt tīrīšanas līdzekļa sūkšanas šļūtenes filtru.
- Iztīriet sprauslu.
Ar adatu iztīriet piesārņojumus no sprauslas urbuma un ar ūdeni izskalojiet to virzienā uz priekšu.

Palīdzība darbības traucējumu gadījumā

⚠ Bīstami

*Savainošanās risks nejauši iedarbināta aparāta un strāvas trieciena rezultātā.
Pirms visiem darbiem ar ierīci, izslēdziet ierīci un atvienojiet tīkla kontaktdakšu.
Elektrisko sastāvdaļu pārbaudi vai remontu drīkst veikt tikai pilnvarots klientu apkalpošanas dienests.
Traucējumu gadījumā, kuri nav minēti šajā nodaļā, šaubu un skaidra norādījuma gadījumā sazinieties ar pilnvaroto klientu apkalpošanas dienestu.*

Aparāts nestrādā

- Pārbaudiet, vai pieslēguma kabelis nav bojāts.
- Pārbaudiet tīkla spriegumu.
- Ja motors ir pārkaisis, ierīcei jāļauj atdzist. Pēc tam atkal ieslēgt.
- Elektriska bojājuma gadījumā sazinieties ar klientu apkalpošanas dienestu.

Aparāts nerada spiedienu

- Iestatiet sprauslu uz "Augstspiediens".
- Iztīriet sprauslu.
- Nomainiet sprauslu.
- Atgaisojiet aparātu (skatiet "Nodošana ekspluatācijā").
- Pārbaudīt ūdens padevi (skatīt "Tehniskie dati").
- Iztīriet ūdens pieslēguma sietu.
- Pārbaudiet visus sūkņa pievadus.
- Vajadzības gadījumā sazinieties ar klientu apkalpošanas dienestu.

Nehermētisks sūknis

3 ūdens pilieni minūtē ir pieļaujams un tie var izplūst pa aparāta apakšu. Spēcīgāka nehermētiskuma gadījumā sazināties ar klientu dienestu.

- Ja ierīce ir stipri neblīva, informēt klientu servisu.

Spēcīgas spiediena maiņas

- Iztīriet sprauslu.

Netiek iesūkts tīrīšanas līdzeklis

- Iestatiet sprauslu uz "CHEM".
- Pārbaudiet/iztīriet tīrīšanas līdzekļa sūkšanas šļūteni ar filtru.
- Atveriet vai pārbaudiet/iztīriet tīrīšanas līdzekļa dozēšanas vārstu.
- Vajadzības gadījumā sazinieties ar klientu apkalpošanas dienestu.

Piederumi un rezerves daļas

- Drīkst izmantot tikai ražotājfirmas atļautos piederumus un rezerves daļas. Oriģinālie piederumu un oriģinālās rezerves daļas garantē to, ka aparātu var ekspluatēt droši un bez traucējumiem.
- Visbiežāk pieprasīto rezerves daļu klāstu Jūs atradīsiet lietošanas rokasgrāmatas galā.
- Turpmāko informāciju par rezerves daļām Jūs saņemsiet saitā www.kaercher.com, sadaļā Service.

Garantija

Katrā valstī ir spēkā mūsu uzņēmuma atbildīgās sabiedrības izdotie garantijas nosacījumi. Garantijas termiņa ietvaros iespējamos Jūsu iekārtas darbības traucējumus mēs novērsīsim bez maksas, ja to cēlonis ir materiāla vai ražošanas defekts. Garantijas remonta nepieciešamības gadījumā ar pirkumu apliecināšanu dokumentu griezieties pie tirgotāja vai tuvākajā pilnvarotajā klientu apkalpošanas dienestā.

CE deklarācija

Ar šo mēs paziņojam, ka turpmāk minētā iekārta, pamatojoties uz tās konstrukciju un izgatavošanas veidu, kā arī mūsu apgrozībā laistajā izpildījumā atbilst ES direktīvu attiecīgajām galvenajām drošības un veselības aizsardzības prasībām. Iekārtā izdarot ar mums nesaskaņotas izmaiņas, šis paziņojums zaudē savu spēku.

Produkts: Augstspiediena tīrīšanas aparāts

Tips: 1.118-xxx

Attiecīgās ES direktīvas:

2006/42/EK (+2009/127/EK)

2004/108/EK

2000/14/EK

Piemērotās harmonizētās normas:

EN 55014-1: 2006

EN 55014-2: 1997 + A1: 2001

EN 60335-1

EN 60335-2-79

EN 61000-3-2: 2006

EN 61000-3-3: 2008

EN 62233: 2008

Atbilstības novērtēšanas procedūra:

V pielikums

Skanas intensitātes līmenis dB(A)

Izmērītais: 86

Garantētais: 88

Apakšā parakstījušās personas rīkojas uzņēmuma vadības uzdevumā un pēc tās pilnvarojuma.



H. Jenner
CEO


S. Reiser
Head of Approbation

Alfred Kärcher GmbH & Co. KG
Alfred-Kärcher-Str. 28 - 40
71364 Winnenden (Germany)
Tālr.: +49 7195 14-0
Fakss: +49 7195 14-2212

Tehniskie dati

		EU/GB	KAP	CN
Elektrības pieslēgums				
Spriegums	V	230...240	220	220
Strāvas veids	Hz	1~ 50	1~ 60	1~ 50
Pieslēguma jauda	kW	2,2		
Tīkla drošinātājs (kūstošais, Char. C)	A	10		
Aizsardzības klase		IPX5		
Pagarinātāja kabelis 30 m	mm ²	1,5		
Udensapgāde				
Pievadāmā ūdens temperatūra (maks.)	°C	60		
Pievadāmā ūdens daudzums (min.)	l/h (l/min.)	600 (10)		
Sūkšanas augstums no atklātās tvertnes (20°C)	m	1		
Pievadāmā ūdens spiediens (maks.)	MPa (bar)	1,2 (12)		
Tehniskie dati attiecībā uz jaudu				
Darba spiediens	MPa (bar)	11 (110)		
Sprauslas izmērs		036		
Maks. darba pārspiediens	MPa (bar)	13 (130)		
Sūknējamā šķidruma daudzums	l/h (l/min.)	500 (8,3)		
Tīrīšanas līdzekļa sūknēšana	l/h (l/min.)	0...25 (0...0,42)		
Rokas smidzinātājpistoles atsiena spēks (maks.)	N	21		
Saskaņā ar EN 60355-2-79 aprēķinātās vērtības				
Plaukstas-rokas vibrācijas lielums				
Rokas smidzinātājpistole	m/s ²	3,9		
Strūklas padeves caurule	m/s ²	<2,5		
Nenoteiktība K	m/s ²	1		
Skaņas spiediena līmenis L _{pA}	dB(A)	74		
Nenoteiktība K _{pA}	dB(A)	2		
Skaņas jaudas līmenis L _{WA} + nenoteiktība K _{WA}	dB(A)	88		
Izmēri un svars				
Garums	mm	729		
Platums	mm	312		
Augstums	mm	388		
Svars	kg	21		

 **Prieš pirmą kartą pradėdant naudoti prietaisą, būtina atidžiai perskaityti originalią instrukciją, ją vadovautis ir saugoti, kad ja galima būtų naudotis vėliau arba perduoti naujam savininkui.**
Prieš pirmąjį naudojimą, būtina perskaitykite saugos nurodymus Nr. 5.951-949!

Turinys

Prietaiso dalys	LT - 1
Naudojimas pagal paskirtį	LT - 1
Saugos reikalavimai	LT - 1
Saugos įranga	LT - 2
Aplinkos apsauga	LT - 2
Prieš pradėdant naudoti	LT - 2
Valdymas	LT - 3
Transportavimas	LT - 5
Laikymas	LT - 5
Priežiūra ir aptarnavimas	LT - 5
Pagalba gedimų atveju	LT - 5
Priedai ir atsarginės dalys	LT - 6
Garantija	LT - 6
CE deklaracija	LT - 7
Techniniai duomenys	LT - 8

Prietaiso dalys

žr. viršelio puslapį

- 1 Varžtai, veržlės
- 2 Purškimo antgalis
- 3 Rankinis purškiamasis pistoletas
- 4 Rankinio purkštuvu svertas
- 5 Apsauginė svirtelė
- 6 Maitinimo kabelis su kištuku
- 7 Movos dalis
- 8 Vandens prijungimo antgalis su filtru
- 9 Rankena
- 10 Valomųjų priemonių siurbimo žarna su dozavimo vožtuvu
- 11 Stūmimo rankena
- 12 Žarnos laikiklis
- 13 Antgalis
- 14 Aukšto slėgio jungtis
- 15 Prietaiso jungiklis (IJUNGTI/IŠJUNGTI)

Naudojimas pagal paskirtį

Šį aukšto slėgio valymo įrenginį naudokite tik

- valymui aukšto slėgio srove ir valymo priemonėmis (pvz., irenginių, transporto priemonių, statinių, irankių valymui),
- valymui aukšto slėgio srove be valymo priemonių (pvz., fasadų, terasų, sodo irenginių valymui).

Saugos reikalavimai

- Laikykitės nacionalinių teisės normų dėl skysčių purkštuvų.
- Laikykitės nacionalinių teisės normų dėl nelaimingų atsitikimų prevencijos. Skysčių purkštuvai privalo būti reguliariai tikrinami, o patikrų rezultatai - pateikiami raštiškai.

Naudojimo instrukcijoje naudojami simboliai

Pavojus

Žymi gresiantį tiesioginį pavojų, galintį sukelti sunkius sužalojimus arba mirtį.

Įspėjimas

Žymi galimą pavojų, galintį sukelti sunkius sužalojimus arba mirtį.

Atsargiai

Žymi galimą pavojų, galintį sukelti lengvus sužalojimus arba materialinius nuostolius.

Simboliai ant prietaiso



Netinkamai naudojama aukšto slėgio srovė kelia pavojų.

Draudžiama srovę nukreipti į asmenis, gyvūnus, veikiančią elektros įrangą arba patį prietaisą.

Jokiu būdu nenaudokite prietaiso geriamojo vandens tiekimo sistemoje be sistemos atskyriklio.

Naudokite KÄRCHER arba alternatyvų sistemos atskyriklį, atitinkantį EN 12729 BA tipo reikalavimus. Sistemos atskyrikliu tekėjusio vandens gerti negalima.





Saugos įranga

Saugos įranga apsaugo naudotoją, todėl jos negalima keisti arba nenaudoti.

Redukcinis vožtuvas su pneumatiniu jungikliu

Atleidus rankinio purškimo pistoleto svertą, pneumatinis jungiklis išjungia siurbį ir didelio slėgio srovė nutrūksta. Jei svertas patraukiamas, vėl įjungiamas siurblys. Be to, redukcinis vožtuvas neleidžia viršyti leistino darbinio slėgio.

Aplinkos apsauga

	Pakuotės medžiagos gali būti perdirbamos. Neišmeskite pakuočių kartu su buitėmis atliekomis, bet atiduokite jas perdirbti.
	Naudotų prietaisų sudėtyje yra vertingų, antriniam žaliavų perdirbimui tinkamų medžiagų, todėl jie turėtų būti atiduoti perdirbimo įmonėms. Akumulatoriai, alyvos ir panašios medžiagos neturėtų patekti į aplinką. Todėl naudotus prietaisus šalinkite pagal atitinkamą antrinių žaliavų surinkimo sistemą.
Neišleiskite variklio alyvos, mazuto, dyzelino ir benzino į aplinką. Saugokite gruntą ir naudotos alyvos atliekas sutvarkykite laikydamiesi aplinkos apsaugos reikalavimų.	

Nurodymai apie sudedamąsias medžiagas (REACH)

Aktualią informaciją apie sudedamąsias dalis rasite adresu:

<http://www.karcher.de/de/unternehmen/umweltschutz/REACH.htm>

Prieš pradėdant naudoti

Priedų pritvirtinimas

- Sumontuokite prie korpuso stūmimo rankeną.
- Sumontuokite purškimo antgalį ant rankinio purškimo pistoleto.

Naudojimo pradžia

⚠ Ispėjimas

Sužalojimų pavojus! Prietaisas, aukšto slėgio žarna ir jungtys turi būti nepriekaištingos būklės. Jei jų būklė nėra nepriekaištinga, prietaisą naudoti draudžiama.

Jungimas į elektros tinklą

⚠ Pavojus

Pavojus susižaloti dėl srovės smūgio.

- *Prietaisą galima jungti tik į kintamosios srovės tinklą.*
- *Prietaisą galima įjungti tik elektros laidu, kurį pagamino elektros įrangos specialistas pagal standartą IEC 60364.*
- *Įtampa, nurodyta prietaiso modelio lentelėje, turi sutapti su elektros srovės šaltinio įtampa.*
- *Minimalus tinklo lizdo saugiklis (žr. skyrių „Techniniai duomenys“).*
- *Prietaisas prie elektros tinklo būtinai turi būti prijungtas kištukine jungtimi. Draudžiama naudoti nuolatinę jungtį su elektros tinklu. Ištraukus kištuką nutraukiamas maitinimas.*
- *Kiekvieną kartą prieš pradėdami naudoti prietaisą patikrinkite, ar nepažeistas elektros laidas. Pažeistą elektros laidą nedelsdami pakeiskite oficialioje klientų aptarnavimo tarnyboje/elektros prietaisų remonto dirbtuvėse.*
- *Naudojamo ilgintuvo laido kištukas ir jungtis turi būti nelaidūs vandeniui.*
- *Naudokite ilgintuvo laidus su pakankamu laido skersmeniu (žr.*

„Techninius duomenis“) ir visiškai nuvyniokite juos nuo laido būgno.

- Netinkami ilgintuvo laidai gali kelti pavojų. Dirbdami lauke naudokite tik tinkamus ir sertifikuotus vidutinio galingumo ilgintuvų laidus:

Jungties dydžius rasite ant prietaiso skydelio/techninėje specifikacijoje.

Vandens prijungimo antgalis

Jungimas prie vandentiekio

⚠ **Ispėjimas**

Laikykites vandentiekio įmonės nurodymų.

Jokiu būdu nenaudokite prietaiso geriamojo vandens tiekimo sistemoje be sistemos atskyriklio.



Naudokite KÄRCHER arba alternatyvų sistemos atskyriklį, atitinkantį EN 12729 BA tipo reikalavimus. Sistemos atskyrikliu tekėjusio vandens gerti negalima.

Jungties dydžius rasite skyriuje „Techniniai duomenys“.

- Tiekimo žarną (bent 7,5 m ilgio ir bent 1/2“ skersmens) sujunkite su prietaiso vandens mova ir vandentiekio mova (pvz., vandens čiaupu).

Pastaba

Tiekimo žarna nepriklauso tiekimo komplektui.

- Atsukite čiaupą.

Vandenį siurbkite iš atvirų rezervuarų

- Priveržkite siurbimo žarną su filtru (užs. Nr. 4.440-238,0) prie vandens jungties.
- Išleiskite iš prietaiso orą:
Nusukite antgalį.
Laikykite prietaisą įjungtą, kol vanduo ims tekėti be oro burbulių.
Jei reikia, palaikykite prietaisą įjungę 10 sekundžių ir išjunkite. Pakartokite šią procedūrą keletą kartų.
- Išjunkite prietaisą ir vėl priveržkite purkštuką.

Valdymas

⚠ **Pavojus**

Sprogimo pavojus!

Nepurškite degių skysčių.

Jei naudojate prietaisą pavojingose aplinkose (pvz., degalinėje), paisykite atitinkamų nurodymų dėl saugos.

Atsargiai

Variklius valykite tik atitinkamose vietose su įrengtu alyvos atskyrikliu (dėl aplinkos apsaugos).

⚠ **Ispėjimas**

Ilgą laiką laikant prietaisą rankose, dėl vibracijos gali atsirasti kraujosruvos.

Tačiau negalima nustatyti tam tikros naudojimo trukmės, kadangi tai priklauso nuo daugybės veiksnių:

- Asmens kraujotakos sutrikimų (dažnai šašlančių pirštų, pirštų formikacijos).
- Tvirtai laikydami prietaisą, išvengsite kraujosrūvų.
- Netrūkstamas naudojimas yra pavojingesnis nei naudojimas su pertraukomis.

Reguliariai ilgą laiką naudojant prietaisą ir pasikartojant tokiems požymiams (pavyzdžiui, pirštų šalimui ir formikacijai), patariame kreiptis į gydytoją.

Naudojimas esant aukštam slėgiui




Pastaba

Prietaise sumontuotas pneumatinis jungiklis. Variklis užsiveda tik patraukus pistoleto svertą.

- Prietaiso jungiklį nustatykite į padėtį „I“.
- Nuspauskite rankinio purškimo pistoleto saugiklį ir patraukite jo svertą.

Pasirinkite reikiamą srovę

- Uždarykite rankinį purkštuvą.
- Pasukite antgalio korpusą, kol norimas simbolis sutaps su žyme:

	Apvali aukšto slėgio srovė (0°) - įsisenėjusiems nešvarumams
	Plokščia žemo slėgio srovė (CHEM) - naudojant ploviklį arba plaunant žemu slėgiu
	Plokščia aukšto slėgio srovė (25°) - nešvarumams, užimantiems didelį plotą

Darbas su valymo priemonėmis

Įspėjimas

Netinkamas ploviklis gali sugadinti prietaisą ir plaunamą daiktą. Naudokite tik „Kärcher“ aprobuotus ploviklius. Laikykitės prie ploviklių pridėdamų rekomendacijų dėl dozavimo ir kitų nurodymų. Saugokite aplinką – taip pat naudokite ploviklį. Laikykitės ant valymo priemonių pakuočių pateiktų saugos reikalavimų.

- „Kärcher“ plovikliai užtikrina darbą be sutrikimų. Kreipkitės patarimo arba reikalaukite mūsų katalogo, arba mūsų informacinio bukletu apie ploviklius.
- Ištraukite valymo priemonių siurbimo žarną.
 - Ją pritvirtinkite prie rezervuaro su ploviklio tirpalu.
 - Antgalį nustatykite į padėtį „CHEM“.
 - Pageidaujama koncentraciją nustatykite ploviklio dozavimo vožtuvu.

Rekomenduojame tokį plovimo metodą

- Šiek tiek ploviklio užpurkškite ant sauso paviršiaus ir leiskite įsigerti (bet ne išdžiūti).
- Ištirpusius nešvarumus nuplausite aukšto slėgio srove.
- Baigę dirbti, užmerkite švariame vandenyje. Dozavimo vožtuvu nustatykite didžiausią ploviklio koncentraciją. Įjunkite prietaisą ir palaukite vieną minutę.

Darbo nutraukimas

- Paleiskite rankinio purškimo pistoleto svertą – prietaisas išsijungia.
- Vėl patraukite svertą – prietaisas vėl įsijungia.

Prietaiso išjungimas

- Prietaiso jungiklį nustatykite į padėtį „0“.
- Ištraukite prietaiso kištuką iš kištukinio lizdo.
- Užsukite čiaupą.
- Paleiskite rankinį purškimo pistoletą ir palaukite, kol prietaiso neveiks slėgis.
- Paspauskite rankinio purškimo pistoleto apsauginę svirtelę, kad rankinio purškimo pistoleto niekas netyčia neįjungtų.

Apsauga nuo šalčio

Įspėjimas

Iki galo neišleidus iš prietaiso vandens šaltis gali sugadinti prietaisą.

Laikykitės prietaisą nuo šalčio apsaugotoje vietoje.

Jei negalite prietaiso laikyti apsaugotoje nuo šalčio vietoje:

- Išleiskite vandenį.
- Perpumpuokite prietaisu įprastinio antifrizo.

Pastaba

naudokite paprastai parduodamus antifrizus automobiliams su glikoliu. Laikykitės antifrizo gamintojo pateiktųjų naudojimo instrukcijų.

- Palaukite ne ilgiau nei 1 minutę, kol siurblys ir vamzdžiai bus tušti.

Transportavimas

Atsargiai

Sužalojimų ir pažeidimų pavojus! Transportuojant prietaisą, reikia atsižvelgti į jo svorį.

- Jei transportuojate prietaisą ilgesnį atstumą, vilkite jį už stūmimo rankenos.
- Transportuodami pakopomis arba laiptais, prietaisą pakelkite už rankenos.
- Transportuojant įrenginį transporto priemonėse, jį reikia užfiksuoti pagal galiojančius reglamentus, kad neslystų ir neapvirstų.

Laikymas

Atsargiai

Sužalojimų ir pažeidimų pavojus! Pastatant laikyti prietaisą, reikia atsižvelgti į prietaiso svorį.

Šį prietaisą galima laikyti tik patalpose.

Priežiūra ir aptarnavimas

-Pavojus

Traumų pavojus dėl netikėtai įsijungusio įrenginio ir elektros šoko.

Prieš visus prietaiso priežiūros darbus išjunkite prietaisą ir ištraukite elektros laido kištuką iš tinklo lizdo.

Pastaba

Sutvarkyti naudotą alyvą būtina perduokite specialiai tarnybai. Perduokite šiai tarnybai susikaupusią naudotą alyvą. Už aplinkos teršimą naudotą alyvą baudžiama.

Saugos priežiūra/techninės priežiūros sutartis

Su savo tiekėju galite susitarti dėl nuolatinės saugos priežiūros ar sudaryti techninės priežiūros sutartį. Kilus klausimams, pasikonsultuokite.

Prieš kiekvieną darbą

- Patikrinkite, ar nepažeistas prijungimo kabelis (kad neištiktų elektros smūgis), pažeistus kabelius nedelsdami leiskite

pakeisti įgaliotai klientų aptarnavimo tarnybai ar elektrikui.

- Patikrinkite, ar nepažeista (neįtrūkusi) aukšto slėgio žarna.

Pažeistą aukšto slėgio žarną nedelsdami pakeiskite.

- Patikrinkite, ar prietaisas (siurblys) sandarus.

Gali nulašėti 3 lašai per minutę ir pasirodyti ant prietaiso apatinės dalies. Jei prietaisas nesandarus, kreipkitės į klientų aptarnavimo tarnybą.

Kas mėnesį

- Išvalykite vandens tiekimo čiaupo filtrą.
- Išvalykite filtrą prie valymo priemonių siurbimo žarnos.
- Išvalykite antgalį.
Nešvarumus iš purkštuko ertmių pašalinkite adata, o po to, palenkę į priekį, išskalaukite.

Pagalba gedimų atveju

⚠ Pavojus

Traumų pavojus dėl netikėtai įsijungusio įrenginio ir elektros šoko.

Prieš visus prietaiso priežiūros darbus išjunkite prietaisą ir ištraukite elektros laido kištuką iš tinklo lizdo.

Elektrinės konstrukcijos dalis tikrinti ir remontuoti gali tik įgaliota klientų aptarnavimo tarnyba.

Jei jūsų prietaiso gedimas nepaminėtas šiame skyriuje, jei abejojate ir jei tai aiškiai nurodyta, kreipkitės į klientų aptarnavimo tarnybą.

Prietaisas neveikia

- Patikrinkite, ar nepažeistas elektros laidas.
- Patikrinkite tinklo įtampą.
- Perkaitus varikliui, prietaisą atvėsinkite. Po to vėl jį įjunkite.
- Jei sugedo elektros sistema, kreipkitės į klientų aptarnavimo tarnybą.

Nesusidaro slėgis

- Antgalį nustatykite į aukšto slėgio padėtį.
- Išvalykite antgalį.
- Pakeiskite antgalį.
- Išleiskite iš prietaiso orą (žr. skyrių „Naudojimo pradžia“).
- Patikrinkite tiekiamo vandens kiekį (žr. skyrių „Techniniai duomenys“).
- Išvalykite vandens tiekimo čiaupo filtrą.
- Patikrinkite visus, prie siurblio prijungtus, vamzdžius ir žarnas.
- Jei reikia, kreipkitės į klientų aptarnavimo tarnybą.

Nesandarus siurblys

Gali nulašėti 3 lašai per minutę ir pasirodyti ant prietaiso apatinės dalies. Jei prietaisas nesandarus, kreipkitės į klientų aptarnavimo tarnybą.

- Jei nesandarumas didesnis, prietaisą turi patikrinti klientų aptarnavimo tarnyba.

Stiprūs slėgio svyravimai

- Išvalykite antgalį.

Nesiurbiamos valymo priemonės

- Antgalį nustatykite į padėtį „CHEM“.
- Patikrinkite (išvalykite) ploviklio siurbimo žarną ir filtrą.
- Atverkite arba patikrinkite (pakeiskite) ploviklio dozavimo vožtuvą.
- Jei reikia, kreipkitės į klientų aptarnavimo tarnybą.

Priedai ir atsarginės dalys

- Leidžiama naudoti tik gamintojo patvirtintus priedus ir atsargines dalis. Originalių priedų ir atsarginių dalių naudojimas užtikrina saugų, be gedimų prietaiso funkcionavimą.
- Dažniausia naudojamų atsarginių dalių sąrašas pateiktas naudojimo instrukcijos pabaigoje.

- Informacijos apie atsargines dalis galite rasti interneto svetainės www.kaercher.com dalyje „Service“.

Garantija

Kiekvienoje šalyje galioja mūsų įgaliotų pardavėjų nustatytos garantijos sąlygos. Galimus prietaiso gedimus garantijos galiojimo laikotarpiu pašalinsime nemokamai, jei tokių gedimų priežastis buvo netinkamos medžiagos ar gamybos defektai. Dėl garantinių gedimų šalinimo kreipkitės į savo pardavėją arba artimiausią klientų aptarnavimo tarnybą pateikdami pirkimą patvirtinantį kasos kvitą.

CE deklaracija

Šiuo pareiškiamo, kad toliau aprašyto aparato brėžiniai ir konstrukcija bei mūsų rinką išleistas modelis atitinka pagrindinius EB direktyvų saugumo ir sveikatos apsaugos reikalavimus. Jei mašinos modelis keičiamas su mumis nepasitarus, ši deklaracija nebegalioja.

Gaminys: Aukšto slėgio valymo mašina

Tipas: 1.118-xxx

Specialios EB direktyvos:
2006/42/EB (+2009/127/EB)
2004/108/EB
2000/14/EB

Taikomi darnieji standartai:

EN 55014–1: 2006
EN 55014–2: 1997 + A1: 2001
EN 60335–1
EN 60335–2–79
EN 61000–3–2: 2006
EN 61000–3–3: 2008
EN 62233: 2008

Taikyta atitikties vertinimo procedūra:

V priedas

Garso galios lygis dB(A)

Išmatuotas: 86

Garantuotas: 88

Pasirašantys asmenys yra įgalioti parduotuvės vadovybės.



H. Jenner

CEO



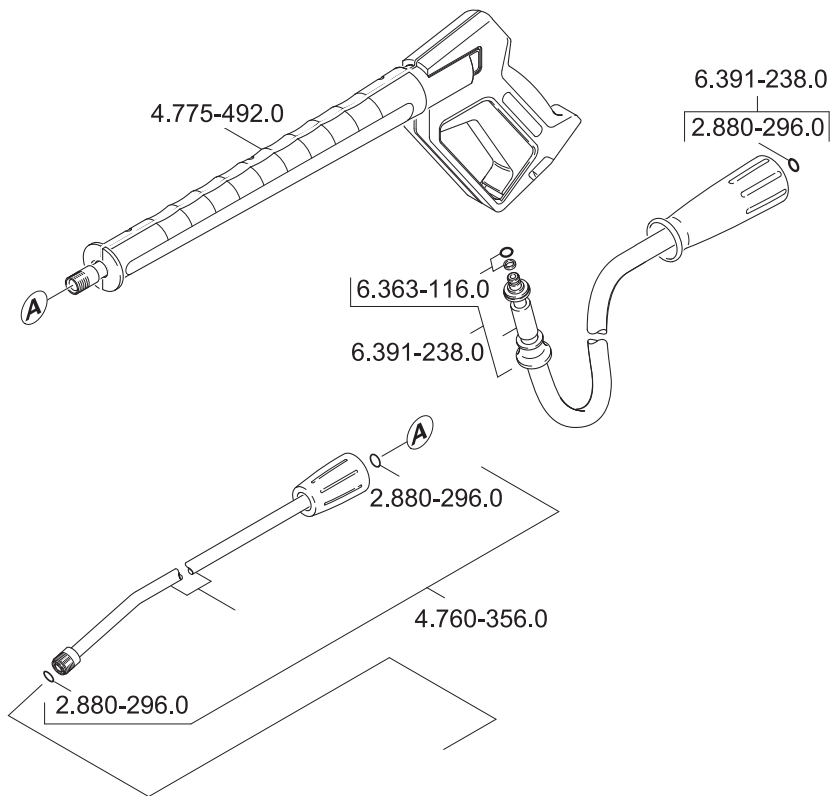
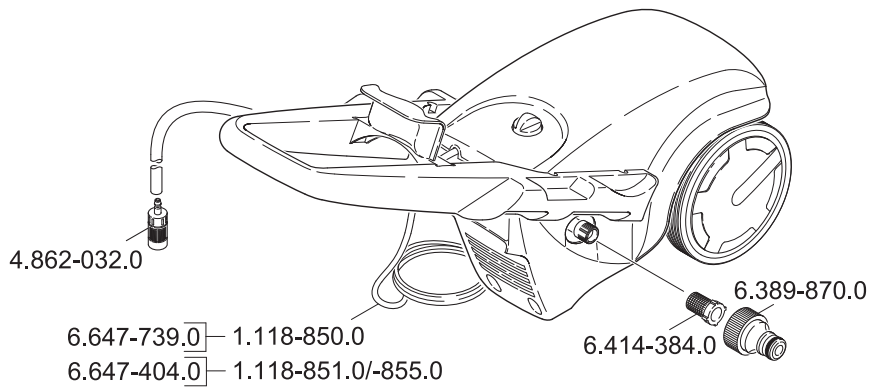
S. Reiser

Head of Approbation

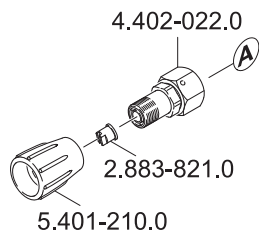
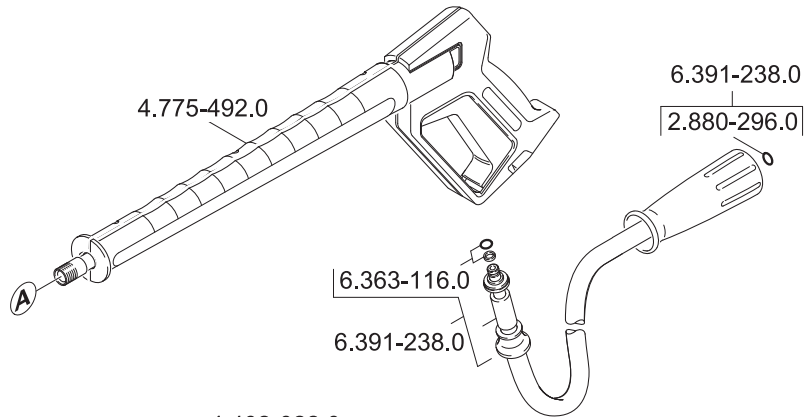
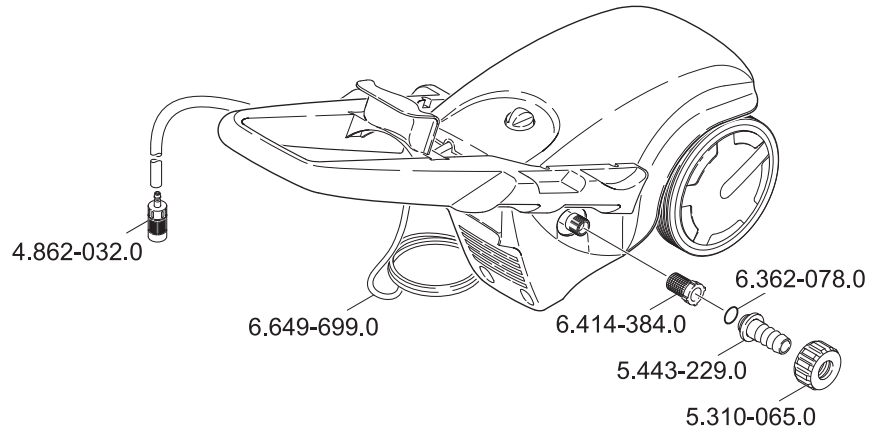
Alfred Kärcher GmbH & Co. KG
Alfred-Kärcher-Str. 28 - 40
71364 Winnenden (Germany)
Tel.: +49 7195 14-0
Faksas: +49 7195 14-2212

Techniniai duomenys

		EU/GB	KAP	CN
Elektros tinklo duomenys				
Įtampa	V	230...240	220	220
Srovės rūšis	Hz	1~ 50	1~ 60	1~ 50
Prijungiamų įtaisų galia	kW	2,2		
Elektros tinklo saugiklis (inercinis, char. C)	A	10		
Saugiklio rūšis		IPX5		
Ilgintuvo laidas 30 m	mm ²	1,5		
Vandens prijungimo antgalis				
Maks. atitekančio vandens temperatūra	°C	60		
Maž. atitekančio vandens kiekis	l/h (l/min.)	600 (10)		
Siurbimo aukštis iš atvirų rezervuarų (20°C)	m	1		
Maks. atitekančio vandens slėgis	MPa (barai)	1,2 (12)		
Galia				
Darbinis slėgis	MPa (barai)	11 (110)		
Antgalio dydis		036		
Didžiausias darbinis viršslėgis	MPa (barai)	13 (130)		
Debitas	l/h (l/min.)	500 (8,3)		
Valymo priemonių siurbimas	l/h (l/min.)	0...25 (0...0,42)		
Rankinio purškimo pistoleto sukuriamas atitranka (didžiausia)	N	21		
Nustatytos vertės pagal EN 60355-2-79				
Delno/rankos vibracijos poveikis				
Rankinis purkštuvas	m/s ²	3,9		
Purškimo antgalis	m/s ²	<2,5		
Nesaugumas K	m/s ²	1		
Garso slėgio lygis L _{pA}	dB(A)	74		
Neapibrėžtis K _{pA}	dB(A)	2		
Garantuotas triukšmo lygis L _{WA} + neapibrėžtis K _{WA}	dB(A)	88		
Matmenys ir masė				
Ilgis	mm	729		
Plotis	mm	312		
Aukštis	mm	388		
Svoris	kg	21		



1.118-854.0 HD 605 *KAP



5.963-284.0 08/09