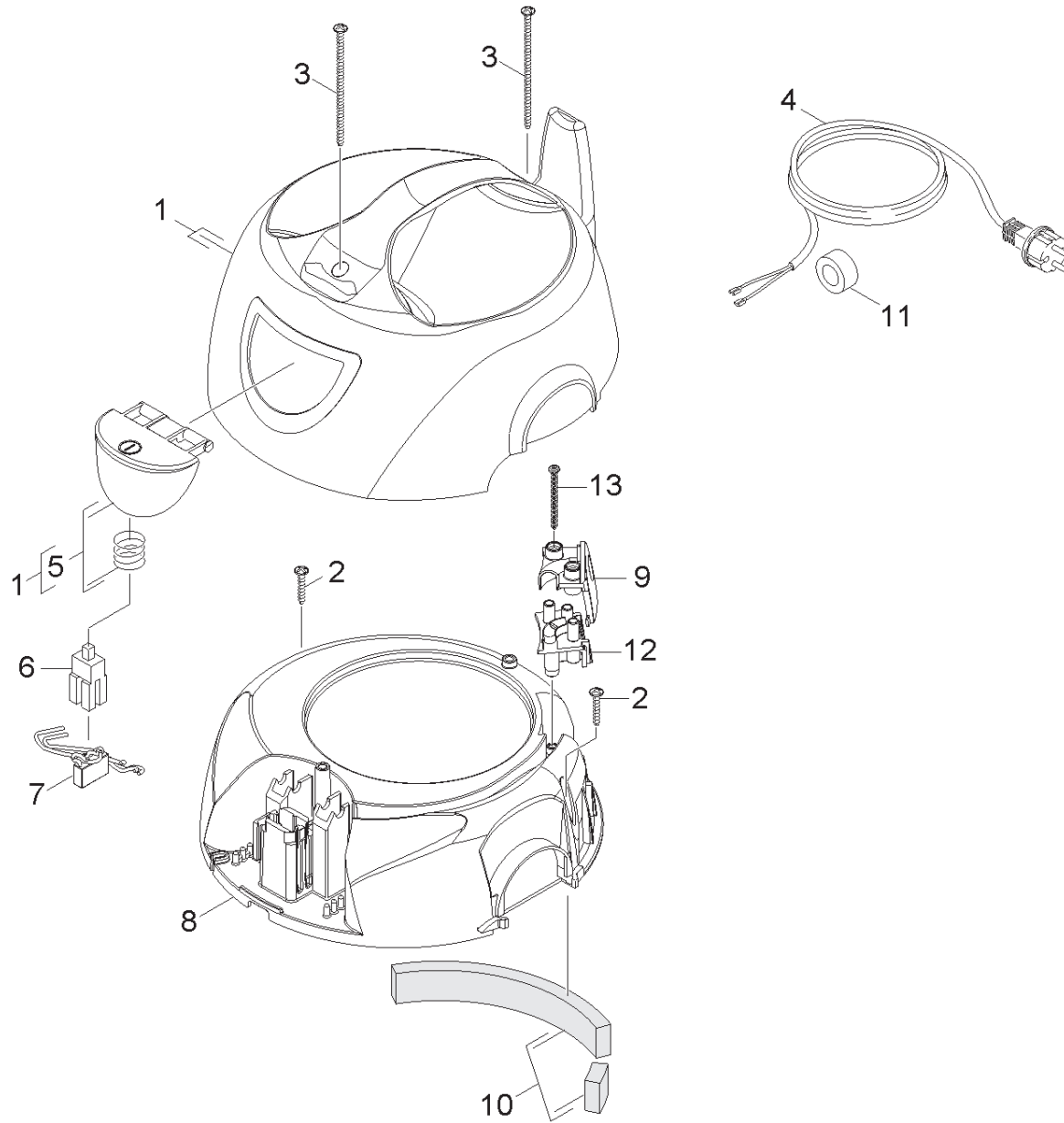
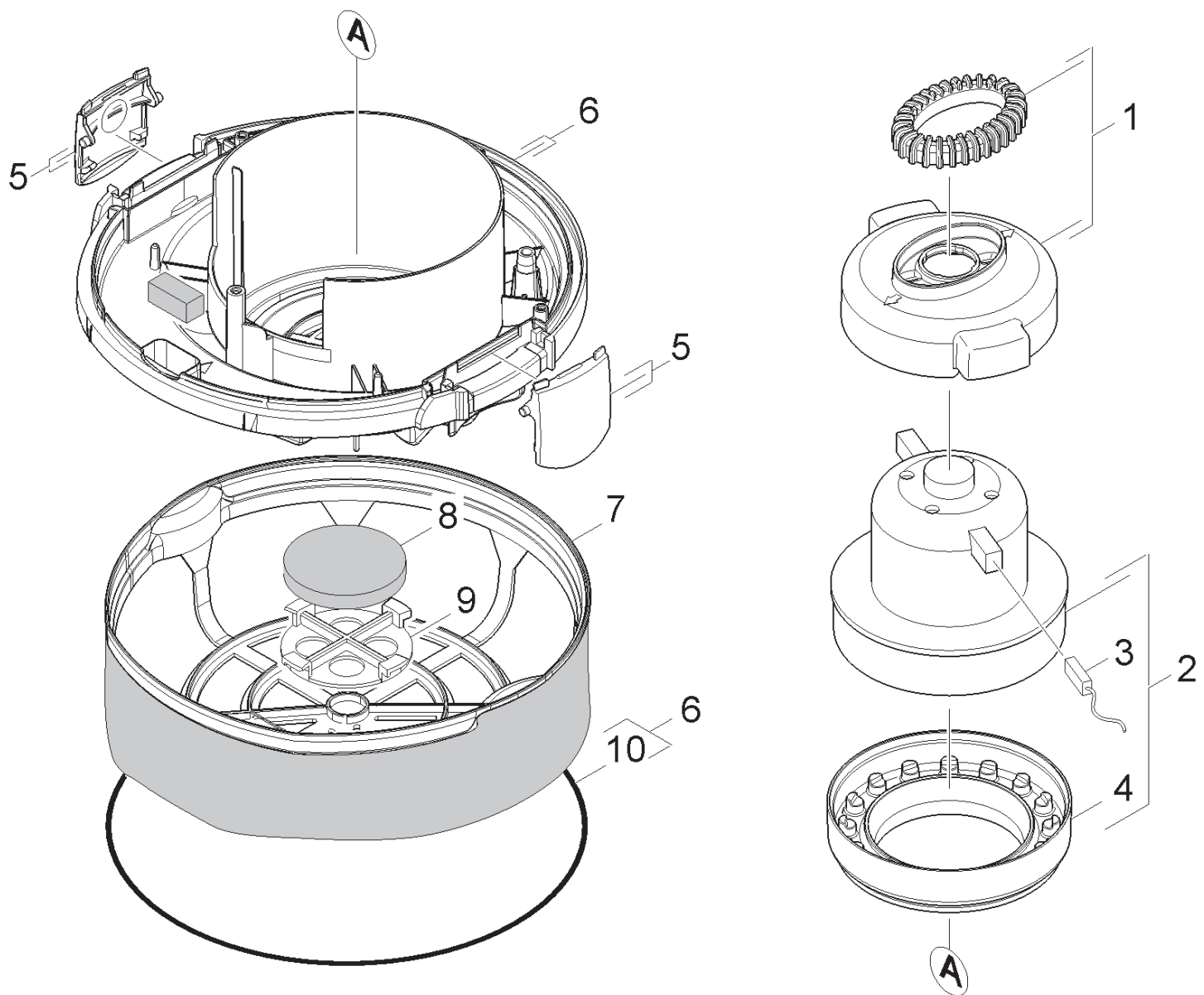


10 Housing



10 Housing

Rez.daļas/nodil.pakļ.daļas	Poz.	Materiāla Nr.	Nosaukums	Daudzums	Pārdoš. vienība	no sēr. Nr..	līdz sēr.
	1	4.069-003.0	Cover complete T 7/1	1.000	ST	0000000000	00000000
	2	7.303-084.0	Skrūve 4x25 -10.9-R2R (K-In6Rd)	4.000	ST	0000000000	00000000
	3	7.303-155.0	Screw 5x100-A2-70 (IN6RD)	2.000	ST	0000000000	00000000
	4	6.649-241.0	Power cable PVC 7,5m *EU	1.000	ST	0000000000	00000000
	5	4.324-023.0	Push button t7/1	1.000	ST	0000000000	00000000
X-X	6	6.630-437.0	Ieslēgšanas/izslēgšanas slēdzis	1.000	ST	0000000000	00000000
	7	4.839-357.0	Electrical small parts T 7/1	1.000	ST	0000000000	00000000
	8	5.692-116.0	Air circulation basalt grey RAL 7012	1.000	ST		
	9	5.032-888.0	Strain relief T 7/1	1.000	ST	0000000000	00000000
	10	2.889-081.0	Filter blowing filter 3 St.	1.000	ST		
	11	6.346-043.0	Ferrite ring	1.000	ST		
	12	5.033-584.0	Adapter strain relief	1.000	ST		
	13	6.303-547.0	Screw 4x50 -10.9-IN6RD T20	2.000	ST		

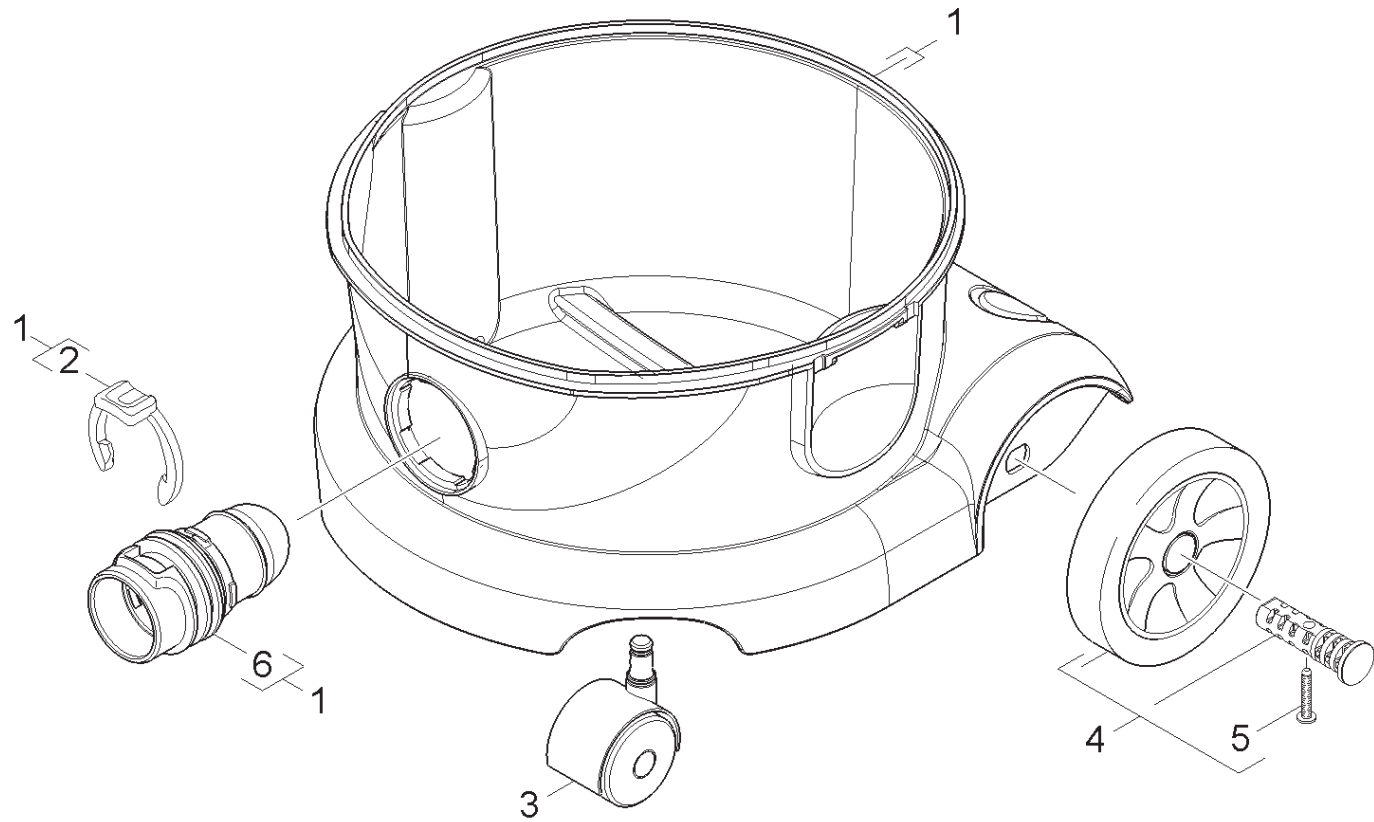


20 Vacuum motor

Rez.daļas/nodil.pakļ.daļas	Poz.	Materiāla Nr.	Nosaukums	Daudzums	Pārdoš. vienība	no sēr. Nr..	līdz sēr.
	1	4.605-071.0	Housing complete	1.000	ST	0000000000	00000000
	2	4.610-070.0	Vacuum motor complete T 7/1	1.000	ST	0000000000	00000000
	3	6.610-270.0	Carbon brush	2.000	ST	0000000000	00000000
	4	5.363-618.0	Bearing motor bottom T12/1	1.000	ST	0000000000	00000000
X-X	5	5.033-412.0	Locking clip	2.000	ST		
	6	4.605-117.0	Housing complete	1.000	ST		
X-X	7	5.731-649.0	Iepakots filtrējošais elements	1.000	ST		
X-X	8	6.414-611.0	Filtri 5 gab.	1.000	ZSA	0000000000	00000000
	9	5.032-674.0	Grate filter motor protecting	1.000	ST	0000000000	00000000
	10	6.273-261.0	Seal string cellular rubber D6 850 +/-5	1.000	ST	0000000000	00000000
	11	6.490-275.0	Thermal switch 130°C	1.000	ST		

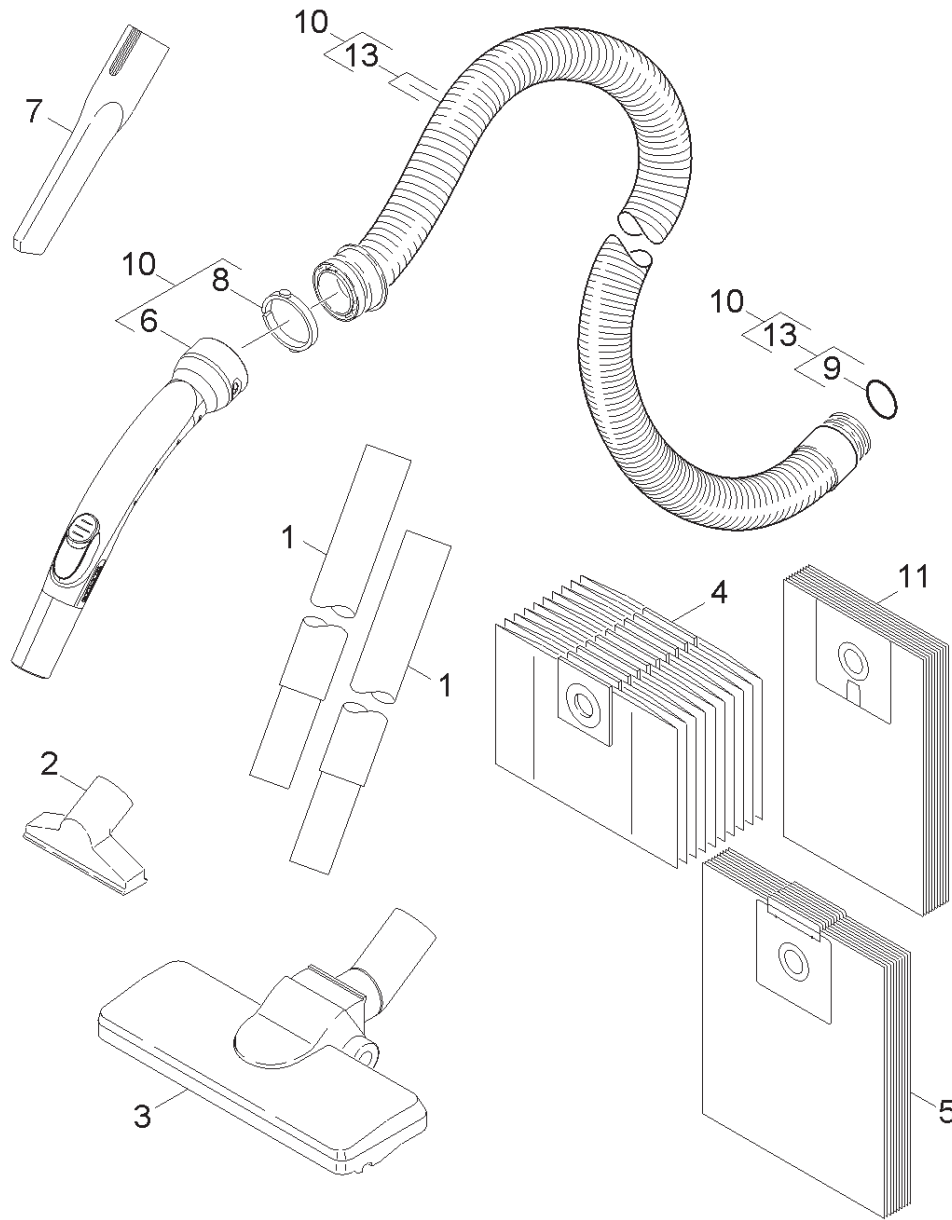
6 Housing complete (4.605-117.0)

Rez.daļas/nodil.pakļ.daļas	Poz.	Materiāla Nr.	Nosaukums	Daudzums	Pārdoš. vienība	no sēr. Nr..	līdz sēr.
	1	4.069-003.0	Cover complete T 7/1	1.000	ST	0000000000	00000000
	2	7.303-084.0	Skrūve 4x25 -10.9-R2R (K-In6Rd)	4.000	ST	0000000000	00000000
	3	7.303-155.0	Screw 5x100-A2-70 (IN6RD)	2.000	ST	0000000000	00000000
	4	6.649-241.0	Power cable PVC 7,5m *EU	1.000	ST	0000000000	00000000
	5	4.324-023.0	Push button t7/1	1.000	ST	0000000000	00000000
X-X	6	6.630-437.0	Ieslēgšanas/izslēgšanas slēdzis	1.000	ST	0000000000	00000000
	7	4.839-357.0	Electrical small parts T 7/1	1.000	ST	0000000000	00000000
	8	5.692-116.0	Air circulation basalt grey RAL 7012	1.000	ST		
	9	5.032-888.0	Strain relief T 7/1	1.000	ST	0000000000	00000000
	10	2.889-081.0	Filter blowing filter 3 St.	1.000	ST		
	11	6.346-043.0	Ferrite ring	1.000	ST		
	12	5.033-584.0	Adapter strain relief	1.000	ST		
	13	6.303-547.0	Screw 4x50 -10.9-IN6RD T20	2.000	ST		



30 Tank

Rez.daļas/nodil.pakļ.daļas	Poz.	Materiāla Nr.	Nosaukums	Daudzums	Pārdoš. vien.
	1	4.195-206.0	Tank anthracite complete	1.000	ST
X	2	5.343-022.0	Bloķētājgredzens	1.000	ST
X	3	6.435-353.0	Pagriezējveltnītis D 42	2.000	ST
X	4	4.515-257.0	wheel complete	1.000	ST
X-X	5	7.303-086.0	Skrūve 5x30 -10.9-R2R (K-In6Rd)	2.000	ST
	6	5.032-567.0	suction connection	1.000	ST

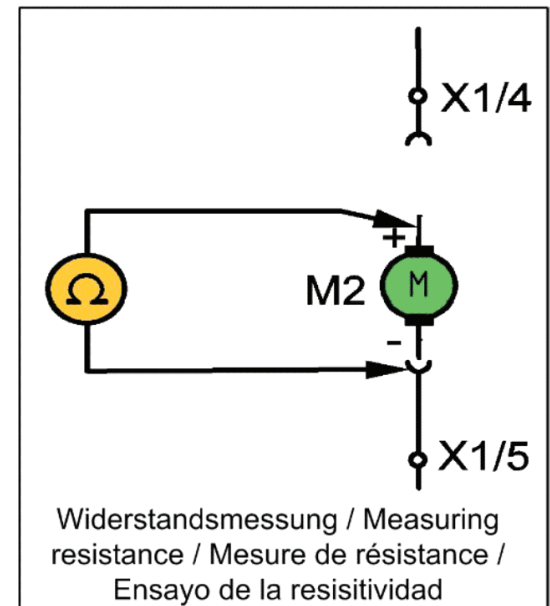
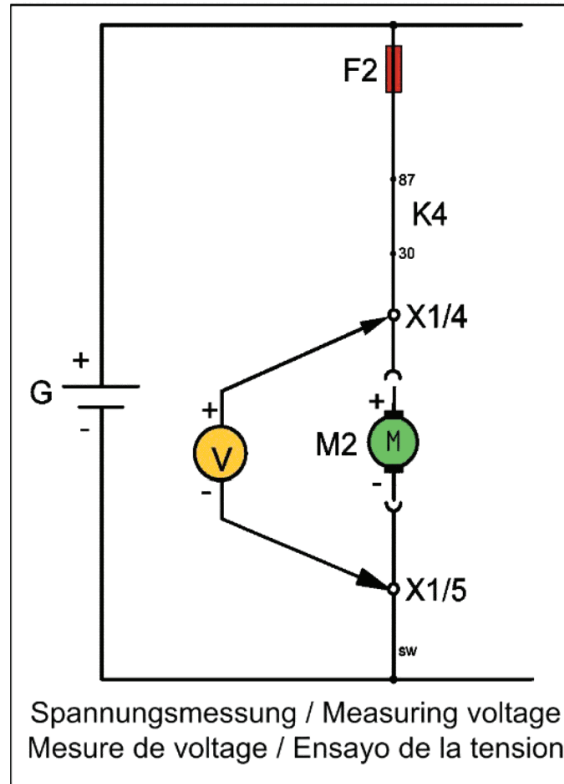
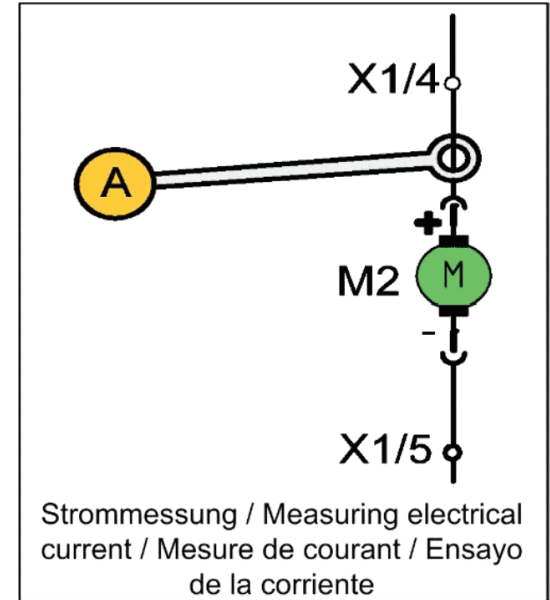
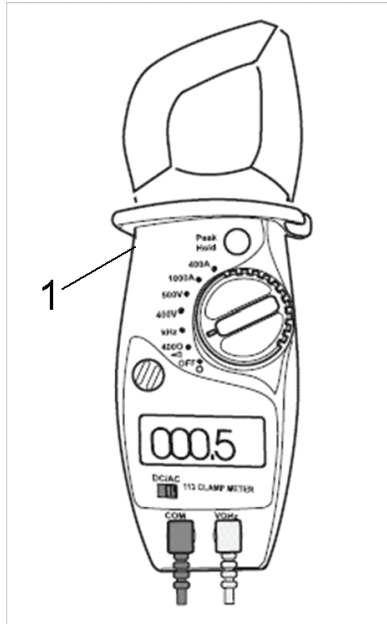


40 Accessories

Rez.daļas/nodil.pakļ.daļas	Poz.	Materiāla Nr.	Nosaukums	Daudzums	Pārdoš. vienība	no sēr. Nr..	līdz sēr.
X-X	1	6.906-618.0	Sūkšanas caurule DN32, melna	2.000	ST	0000000000	00000000
X	2	6.906-622.0	Uzgalis mīksto mēbeļu tīrīšanai	1.000	ST		
X-X	3	6.906-812.0	Darbarīks grīdai DN 32, iepakots	1.000	ST	0000000000	00000000
X-X	4	6.904-333.0	Filtru maisi T7, T9, T10, 10 iep.	1.000	ST	0000000000	00000000
X-X	5	6.904-335.0	Fliša filtru maisi, T7, T9, 10 iep.	1.000	ST	0000000000	00000000
X-X	6	4.408-051.0	Elbow	1.000	ST	0000000000	00000000
X-X	7	6.903-403.0	Uzgalis spraugu tīrīšanai DN32	1.000	ST	0000000000	00000000
X-X	8	5.031-703.0	Tension ring C35	1.000	ST	0000000000	00000000
	9	6.363-182.0	O-Ring seal 30,2 x 3,0	1.000	ST	0000000000	00000000
	10	4.440-982.0	Suction hose	1.000	ST		
X-X	10	4.440-907.0	Suction hose complete	1.000	ST	0000000000	00000000
X-X	11	6.904-370.0	Paper filtering bag Basic 10 Stck.	1.000	ST		
X-X	13	4.440-911.0	Suction hose complete	1.000	ST		

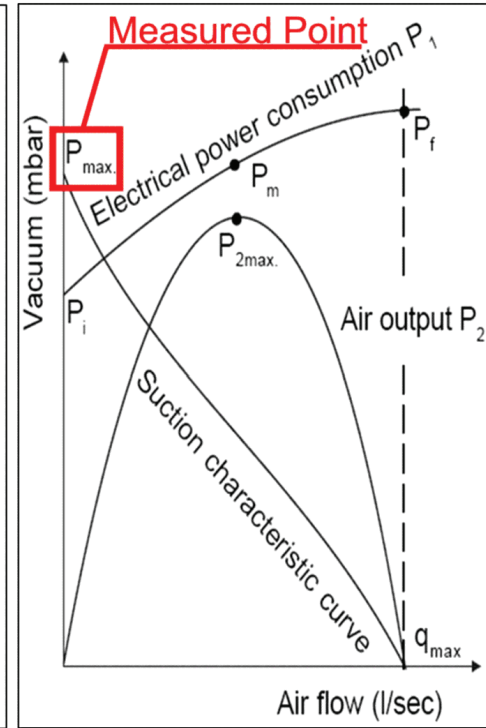
200 Special tools

Poz.	Nosaukums	Daudzums	Pārdoš. vien.
200	Tool measuring instrument current AC/DC,	1.000	ST
210	Tool negative pressure measuring instrum	1.000	ST
220	Tool tester electric Metratester5	1.000	ST



200 Tool measuring instrument current AC/DC,

Poz.	Materiāla Nr.	Nosaukums	Daudzums	Pārdoš. vien.
1	6.803-022.0	Clamp meter AC/DC,A,V,Ohm	1.000	ST



210 Tool negative pressure measuring instrum

Poz.	Materiāla Nr.	Nosaukums	Daudzums	Pārdoš. vien.
1	4.901-035.0	Tool	1.000	ST

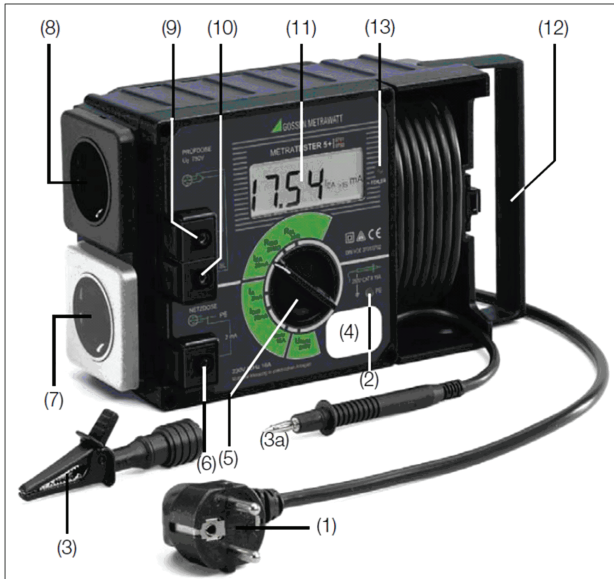


METRATESTER 5

after repair

Das Prüfgerät ist zum Prüfen und Messen an instandgesetzten oder geänderten elektrischen Geräten nach DIN VDE 0701 oder DIN VDE 0702 bestimmt. Gemäß diesen Vorschriften müssen nach einer Instandsetzung oder Änderung elektrischer Geräte der Schutzleiterwiderstand, der Isolationswiderstand, der Ersatz-Ableitstrom und bei Datenverarbeitungs-Einrichtungen und Büromaschinen die Spannungsfreiheit berührbarer leitfähiger Teile gemessen werden.

The tester is intended for the testing and measurement of repaired or modified electrical devices in accordance with DIN VDE 0701-702. These regulations require the measurement of protective conductor resistance, insulation resistance and equivalent leakage current for the measurement of protective conductor resistance, insulation resistance and equivalent leakage current



(2) Signallampe PE zur Prüfung des Schutzleiters
Die Signallampe PE leuchtet, wenn zwischen der berührten Kontaktfläche (4) und dem Schutzkontakt des Netzanschlusssteckers (1) eine Potentialdifferenz von ≥ 100 V besteht.

(3) Krokodilklemme (Greifklemme zum Aufstecken auf die Prüfspitze)
Mit der Krokodilklemme schließen Sie, zur Messung des Schutzleiterwiderstandes, das Gehäuse des Prüflings an. Achten Sie dabei auf guten Kontakt.

(4) Kontaktfläche für Fingerkontakt
Beim Berühren der Kontaktfläche leuchtet die Signallampe (2), wenn zwischen dem Schutzleiter PE des Netzanschlusssteckers (1) und der berührten Kontaktfläche eine Potentialdifferenz von ≥ 100 V besteht.
Die Kontaktfläche ist von allen Anschlüssen und von der Messschaltung galvanisch getrennt und entspricht somit der Schutzklasse III

Prüfen des Schutzleiterpotentials
Berühren Sie mit dem Finger die Kontaktfläche (4) und gleichzeitig ein geerdetes Teil (z.B. Wasserleitung). Die Signallampe PE (2) darf dabei nicht leuchten! Das Potential zwischen dem Schutzleiter des Netzanschlusssteckers (1) und der Kontaktfläche (4) ist dann ≤ 100 V.

(2) PE Signal Lamp for Protective Conductor Testing
The PE signal lamp lights up, if a potential difference of ≥ 100 V occurs between the contacting surface (4) and the earthing contact at the mains plug (1).

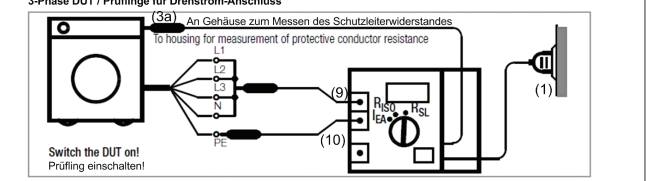
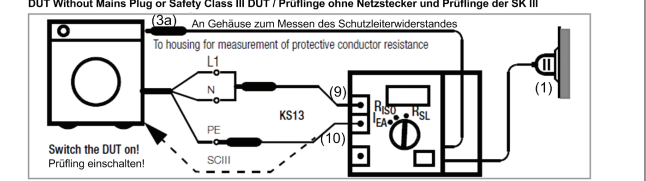
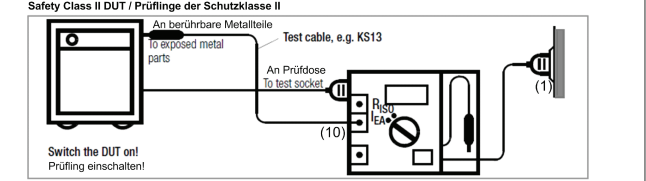
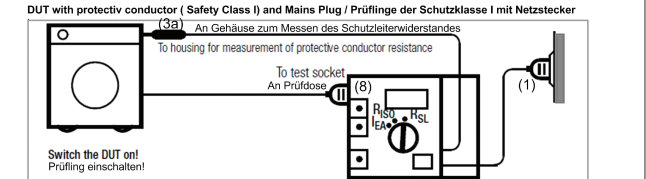
(3) Alligator clip (grripper clip for attachment to the test probe)
Connect the housing of the device under test with the alligator clip for measurement of protective conductor resistance.

(4) Contacting Surface for Contact Finger
The PE signal lamp (2) lights up, if a potential difference of ≥ 100 V occurs between the PE protective conductor at the mains plug (1) and the contacting surface. The contacting surface is electrically isolated from all terminals, as well as from the measuring circuit, and thus conforms to protection class III

Testing Protective Conductor Potential
Bring the contact finger into contact with the contacting surface (4) and, at the same time, with a grounded object (e.g. a water pipe). The PE signal lamp (2) must not light up! Potential between the mains plug protective conductor (1) and the contacting surface (4) is then ≤ 100 V.

Anschließen des Prüflings (A) an das Prüfgerät
Für die Messung von Schutzleiterwiderstand, Isolationswiderstand und Ersatz-Ableitstrom

Connecting the Device Under Test to the Test Instrument
for the measurement of protective conductor resistance, insulation resistance and equivalent leakage current



220 Tool tester electric Metrater5

Poz.	Materiāla Nr.	Nosaukums	Daudzums	Pārdoš. vien.
1	6.803-034.0	Test control unit Metrel MI 3309 Delta G	1.000	ST
