

**Rezerves daļu saraksts  
(5.955-072.0) Spare parts list T 201**

## DE HINWEISE

### Weitere Sprachen:

Diese Ersatzteilliste ist in weiteren Sprachen erhältlich. Sie erhalten diese unter [www.kaercher.com](http://www.kaercher.com) im Bereich Service. Die Schreibweise der Teilenummer, z. B. 75456380, entspricht der Teilenummer 7.545-638.0.

### Mengenangaben:

Die Mengenangaben in der Ersatzteilliste entsprechen den in der Baugruppe verbauten Stückzahlen der Bauteile.

### Meterware:

Ersatzteile welche als Meterware geliefert werden sind auf Einbaulänge selbst zu kürzen. Die Stückzahlen sind als Mindestbestellmenge =1m angegeben und müssen je nach Bedarf auf weitere volle Meterzahlen erhöht werden.

### Versionen/ Werknummern:

Sind Versionen oder Werknummern in der Ersatzteilliste angegeben, ist anhand dieser vor Bestellung zu prüfen, welches Bauteil für ihr Gerät verwendet werden muss.

### Lackierte Teile:

Bei Bestellungen von lackierten Teilen welche in der Ersatzteilliste nicht in verschiedenen Farben ausgewiesen sind, ist zusätzlich die Farbnummer oder Farbe mit anzugeben.

### Technische Änderungen:

Technische Änderungen sowie das Recht der ausschließlichen Auswertung unseres geistigen Eigentums behalten wir uns vor.

## EN INSTRUCTIONS

### Other languages:

This list of spare parts is also available in other languages. You can get this list from [www.kaercher.com](http://www.kaercher.com) in the Service division. The designation of the part number e.g. 75456380 is equal to 7.545-638.0.

### Quantity details:

The quantity details in the spare parts list correspond to the number of pieces of the component installed in the assembly group.

### Piece goods:

Spare parts that are sold as piece goods are to be cut to the desired length. The quantities have been indicated as minimum order quantity =1m and must be rounded off to the full meter figure depending on your requirements.

### Version/ Plant numbers:

If version or plant numbers are mentioned in the spare parts list, then use the same to check before ordering which spare part needs to be used for your appliance.

### Painted parts:

While ordering painted parts that are not mentioned in the spare parts list in their colour variations, please mention the colour number or the colour you require.

### Technical changes:

We reserve the right to make technical changes as well as the right to exclusive use of our intellectual property.

## FR REMARQUES

### Autres langues:

Cette liste de pièces de rechange est disponible en autres langues. Cela est disponible sous [www.kaercher.com](http://www.kaercher.com) dans le menu Service. La désignation du numéro de pièce, par ex. 75456380, correspond au numéro de pièce 7.545-638.0.

### Indications de quantité:

Les indications de quantité dans la liste de pièces de rechange correspondre aux nombres de pièces des composant utilisées dans la construction.

### Matériel au mètre:

Les pièces de rechange qui sont livrées au mètre doivent être raccourcies à longueur souhaitée par l'acheteur même. Les nombres des pièces sont indiquées en quantité de commande minimale = 1m et doivent être augmentés selon le besoin à une chiffre de mètre complète.

### Versions/ Numéros d'usine:

Lorsqu'il sont indiquées des versions ou des numéros d'usine dans la liste de pièces de rechange, vous devez vérifier que composant doit être utilisé pour votre appareil.

### Pièces laquées:

Pour commander des pièces laquées, où les différentes couleurs ne sont pas indiquées dans la liste des pièces de rechange, vous devez indiquer en plus le numéro de la couleur ou seulement la couleur.

### Modifications techniques:

Nous nous réservons la possibilité des modifications techniques ainsi le droit d'exploitation exclusive de notre propriété intellectuelle.

## IT AVVERTENZE

### Altre lingue:

Il presente elenco di parti di ricambio è disponibile sul nostro sito Web anche in altre lingue: sotto [www.kaercher.com](http://www.kaercher.com) alla voce "Service".

L'indicazione del codice pezzo, ad es. 75456380, corrisponde al codice pezzo 7.545-638.0

### Indicazioni di quantità:

Le indicazioni di quantità riportate dall'elenco "parti di ricambio" corrispondono al numero delle singole componenti contenute nella rispettiva unità.

### Merce a metro:

Le parti di ricambio fornite come "merce a metro" devono venire in seguito accorciate alla lunghezza necessaria per il montaggio. La quantità unitaria è indicata come "quantità minima di ordinazione = 1m" e deve all'occorrenza venire moltiplicata per il numero intero di metri necessari.

### Versioni / Numeri di fabbricazione:

Quando l'elenco "parti di ricambio" riporta diverse versioni o numeri di fabbricazione, confrontare la versione o il numero di fabbricazione del ricambio desiderato con quelle/i presenti nell'elenco e indicarla/o al momento dell'ordinazione.

### Parti di ricambio verniciate:

Nel caso di ricambi verniciati, se l'elenco parti di ricambio non ne riporta espressamente i diversi colori, al momento dell'ordinazione è necessario indicare anche il colore o il numero del colore desiderato.

### Modifiche tecniche:

Ci riserviamo il diritto di apportare modifiche tecniche così come il diritto di utilizzo esclusivo della nostra proprietà intellettuale.

## ES INDICACIONES

### Otros idiomas:

La lista de piezas de repuesto se puede adquirir en otros idiomas. La puede adquirir en [www.kaercher.com](http://www.kaercher.com) en el área de servicios.

La notación de los números de las piezas, p.ej. 75456380 corresponde al número de pieza 7.545-638.0.

### Cantidades:

Las indicaciones de cantidades de la lista de piezas de repuesto corresponden al número de piezas montadas en el componente.

### Mercancía por metros:

Las piezas de repuesto que se suministran por metros se pueden cortar al largo deseado. La unidad mínima de pedido es de = 1 m y el número de metros completos se puede aumentar según necesidad.

### Versiones/números de fábrica:

Si se indica la versión o número de fábrica en la lista de piezas de repuesto, se debe comprobar en ella la pieza a usar para su aparato antes de realizar el pedido.

### Piezas lacadas:

Al realizar pedidos de piezas lacadas que no estén indicadas en los diferentes colores en la lista de piezas de repuesto, se debe indicar también la referencia del color o el color.

### Modificaciones técnicas:

Reservados los derechos de realizar modificaciones técnicas y aprovechar nuestra propiedad intelectual.

## PL WSKAZÓWKI

### Pozostałe języki:

Ta lista części zamiennych jest dostępna w także w innych językach. Mogą ją Państwo pobrać ze strony [www.kaercher.com](http://www.kaercher.com) w dziale Serwis.

Sposób zapisywania numeru części, np. 75456380, odpowiada numerowi części 7.545-638.0.

### Dane ilości:

Dane ilości podane w liście części zamiennych odpowiadają liczbie sztuk podzespołów tworzących dany moduł.

### Towar sprzedawany na metry:

Części zamienne dostarczane jako towar sprzedawany na metry po zamontowaniu należy samodzielnie skrócić do potrzebnej długości. Liczba sztuk podana jest jako minimalna ilość zamówienia = 1m i w zależności od potrzeb zwiększa się ją o kolejne pełne metry.

### Wersje/ Numer zakładu:

Jeżeli w liście części zamiennych podane są wersje lub numery zakładu, przed zamówieniem na ich podstawie należy sprawdzić, który podzespół stosuje się w Państwa urządzeniu.

### Części lakierowane:

W przypadku zamówień części lakierowanych, które w liście części zamiennych nie podano w wielu kolorach, należy dodatkowo zaznaczyć nr koloru lub kolor.

### Zmiany techniczne:

Zastrzegamy sobie prawo do zmian technicznych oraz wyłącznego wykorzystywania naszej własności intelektualnej.

## **RU УКАЗАНИЯ:**

### **Другие языки:**

Данный список запасных частей также доступен на других языках. Вы найдете его на сайте [www.kaercher.com](http://www.kaercher.com) в разделе Service  
Маркировка номера детали, например, 75456380, соответствует номеру детали 7.545-638.0.

### **Указание количества:**

Количественные данные в списке запасных частей соответствуют числу компонентов, входящих в состав узлов.

### **Товар, продаваемый на метры:**

Запасные части, продающиеся на метры, необходимо обрезать до нужной длины. Число изделий указано в виде минимального объема заказа = 1м и их количество можно округлить до требуемого по мере необходимости.

### **Варианты исполнения/заводские номера:**

Если варианты исполнения или заводские номера указаны в списке запасных частей, то перед заказом необходимо проверить, какая деталь подходит для вашего устройства.

### **Лакированные детали:**

При заказе лакированных деталей, варианты расцветки которых не указаны в списке запасных частей, необходимо дополнительно указать номер цвета или необходимый для вас цвет.

### **Технические изменения:**

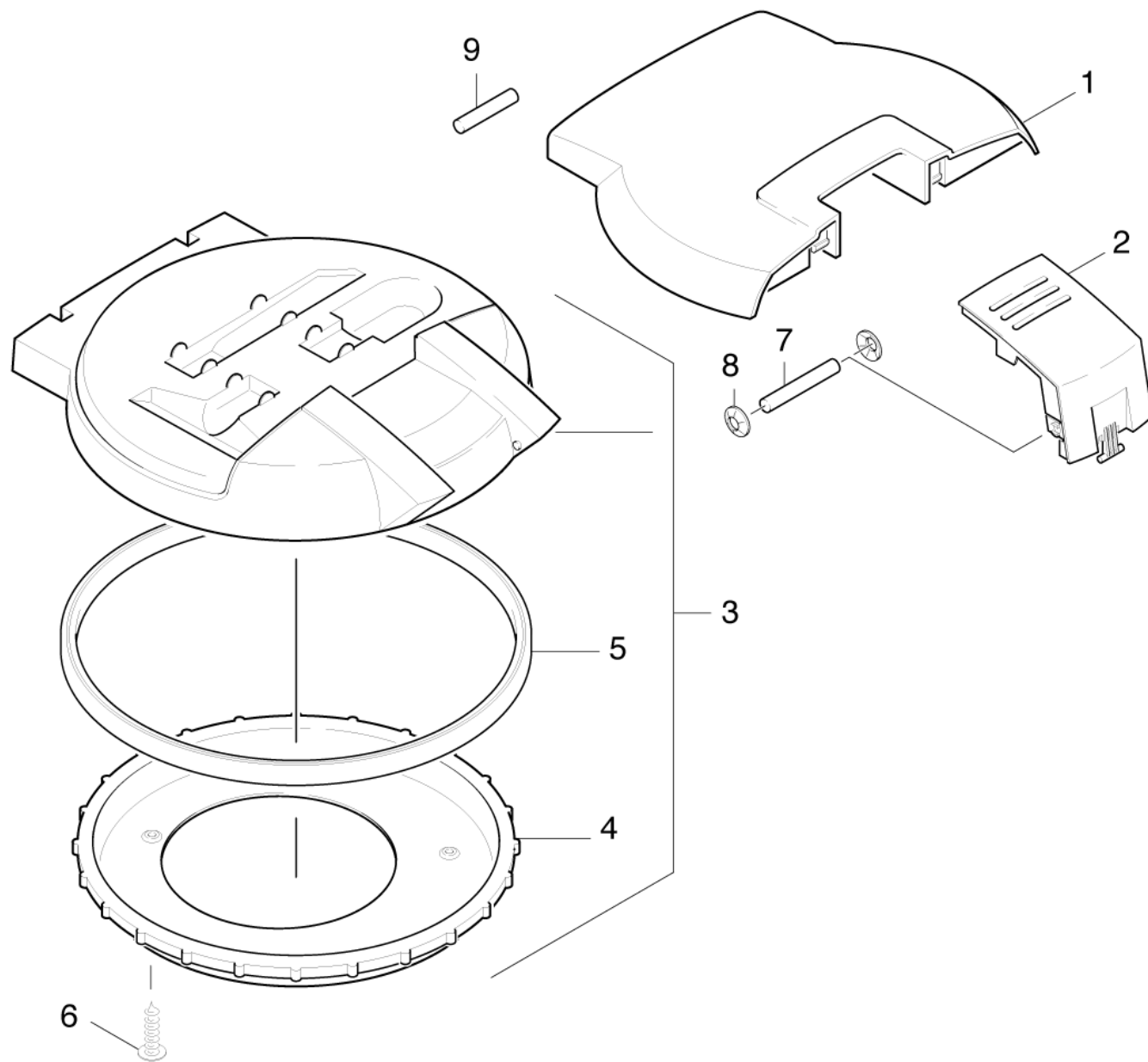
Мы оставляем за собой право на технические изменения, а также право на исключительное использование нашей интеллектуальной собственности.

|   |    |
|---|----|
| <b>Spare parts list T 201 (5.955-072.0)</b> ..... | 6  |
| 10 Individual parts cover .....                   | 7  |
| 20 Vacuum motor.....                              | 9  |
| 21 Vacuum motor.....                              | 10 |
| 22 Vacuum motor.....                              | 12 |
| 30 Tank and filter .....                          | 14 |
| 40 Chassis.....                                   | 16 |
| 41 Chassis .....                                  | 17 |
| 42 Chassis.....                                   | 19 |
| 43 Chassis bottom part.....                       | 22 |
| 50 Accessories T 201 .....                        | 25 |
| 51 Suction hose and pipe.....                     | 26 |
| 52 Nozzles and filter.....                        | 28 |
| 53 Combination nozzle.....                        | 30 |
| 54 Combination nozzle.....                        | 32 |
| 55 Combination nozzle.....                        | 34 |
| 60 Turbo nozzle.....                              | 36 |
| 61 All-purpose turbo nozzle .....                 | 37 |
| 62 Upholstery turbo nozzle.....                   | 39 |
| 70 Spare parts ESB 24.....                        | 41 |
| 71 Brush-head .....                               | 42 |
| 72 Suction mechanism.....                         | 44 |
| 80 Spare parts ESB 28.....                        | 46 |
| 81 Brush-head ESB 28 .....                        | 47 |
| 82 Suction mechanism.....                         | 49 |

**Spare parts list T 201 (5.955-072.0)**

| <b>Poz.</b> | <b>Nosaukums</b>       | <b>Daudzums</b> | <b>Pārdoš. vienība</b> | <b>no sēr. Nr..</b> | <b>līdz sēr. Nr.</b> |
|-------------|------------------------|-----------------|------------------------|---------------------|----------------------|
| 10          | Individual parts cover | 1.000           | ST                     | 0000000000          | 0000000000           |
| 20          | Vacuum motor           | 1.000           | ST                     | 0000000000          | 0000000000           |
| 30          | Tank and filter        | 1.000           | ST                     | 0000000000          | 0000000000           |
| 40          | Chassis                | 1.000           | ST                     | 0000000000          | 0000000000           |
| 50          | Accessories T 201      | 1.000           | ST                     | 0000000000          | 0000000000           |
| 60          | Turbo nozzle           | 1.000           | ST                     | 0000000000          | 0000000000           |
| 70          | Spare parts ESB 24     | 1.000           | ST                     | 0000000000          | 0000000000           |
| 80          | Spare parts ESB 28     | 1.000           | ST                     |                     |                      |

10 Individual parts cover



**10 Individual parts cover**

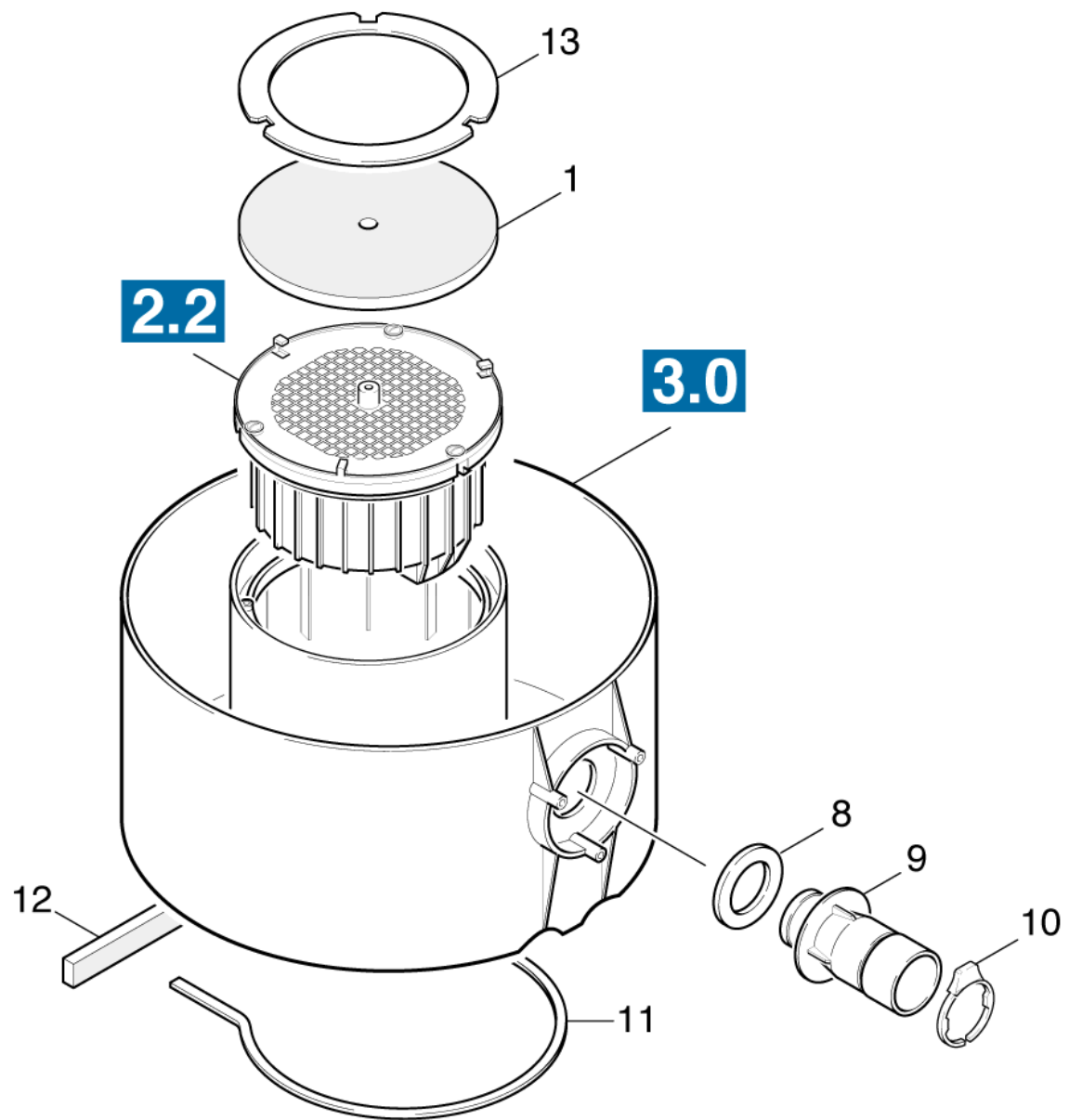
| Rez.daļas/nodil.pakļ.daļas | Poz. | Materiāla Nr. | Nosaukums                        | Daudzums | Pārdoš. vienība | no sēr. Nr.. | līdz sēr. Nr. |
|----------------------------|------|---------------|----------------------------------|----------|-----------------|--------------|---------------|
|                            | 1    | 5.063-439.0   | cover                            | 1.000    | ST              | 0000000000   | 0000000000    |
|                            | 2    | 5.075-016.0   | Set excess-current               | 1.000    | ST              | 0000000000   | 0000000000    |
|                            | 3    | 4.063-167.0   | Cover complete                   | 1.000    | ST              | 0000000000   | 0000000000    |
|                            | 4    | 5.394-337.0   | Protection part                  | 1.000    | ST              | 0000000000   | 0000000000    |
|                            | 5    | 6.273-116.0   | Profile gasket                   | 1.000    | ST              | 0000000000   | 0000000000    |
|                            | 6    | 6.303-155.0   | Screw 5x16                       | 4.000    | ST              | 0000000000   | 0000000000    |
|                            | 7    | 5.314-072.0   | Pin                              | 1.000    | ST              | 0000000000   | 0000000000    |
| X                          | 8    | 7.343-203.0   | Lock washer 4-A2 DIN 6799        | 2.000    | ST              | 0000000000   | 0000000000    |
|                            | 9    | 7.314-138.0   | Straight pin 6h8x32 -St ISO 2338 | 2.000    | ST              | 0000000000   | 0000000000    |



## 20 Vacuum motor

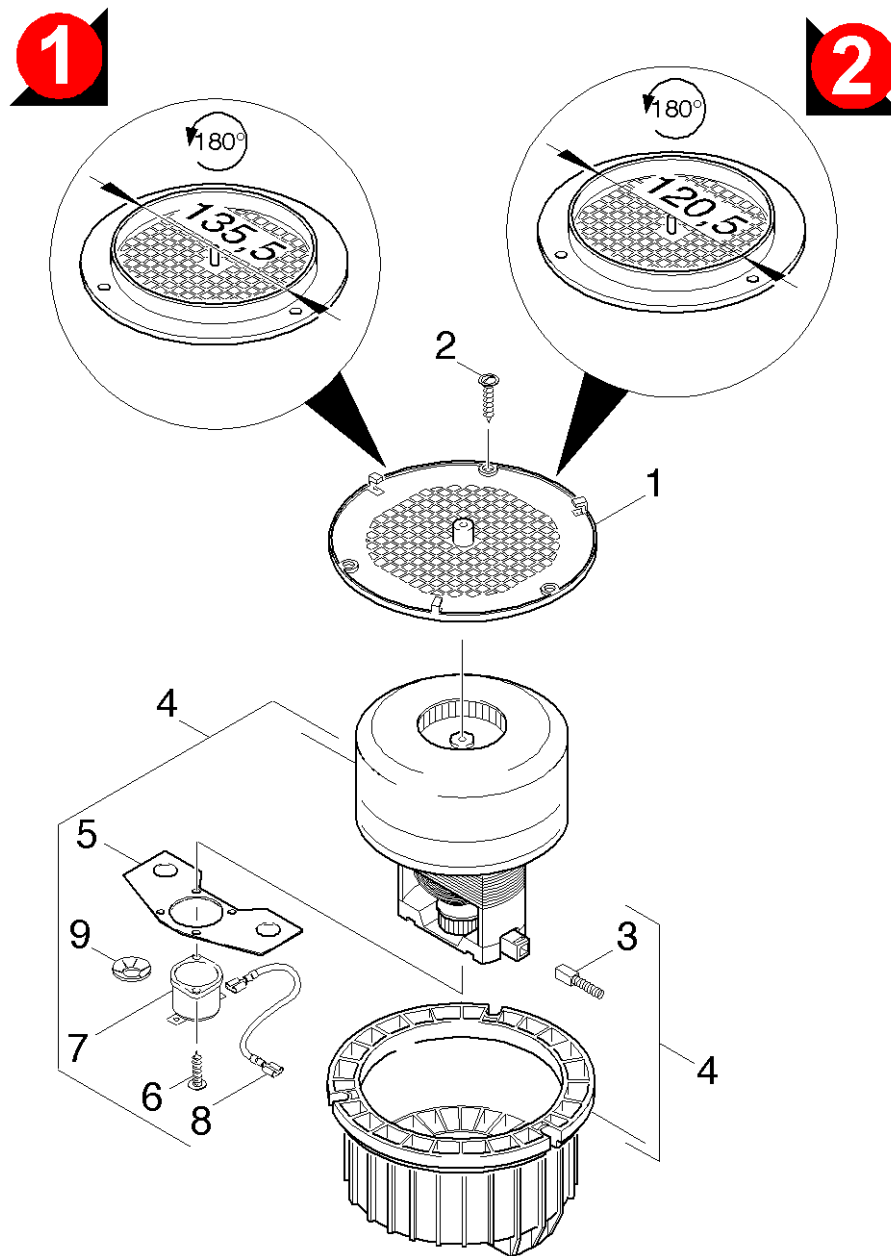
---

| Poz. | Nosaukums    | Daudzums | Pārdoš. vienība | no sēr. Nr.. | līdz sēr. Nr. |
|------|--------------|----------|-----------------|--------------|---------------|
| 21   | Vacuum motor | 1.000    | ST              | 0000000000   | 0000000000    |
| 22   | Vacuum motor | 1.000    | ST              | 0000000000   | 0000000000    |



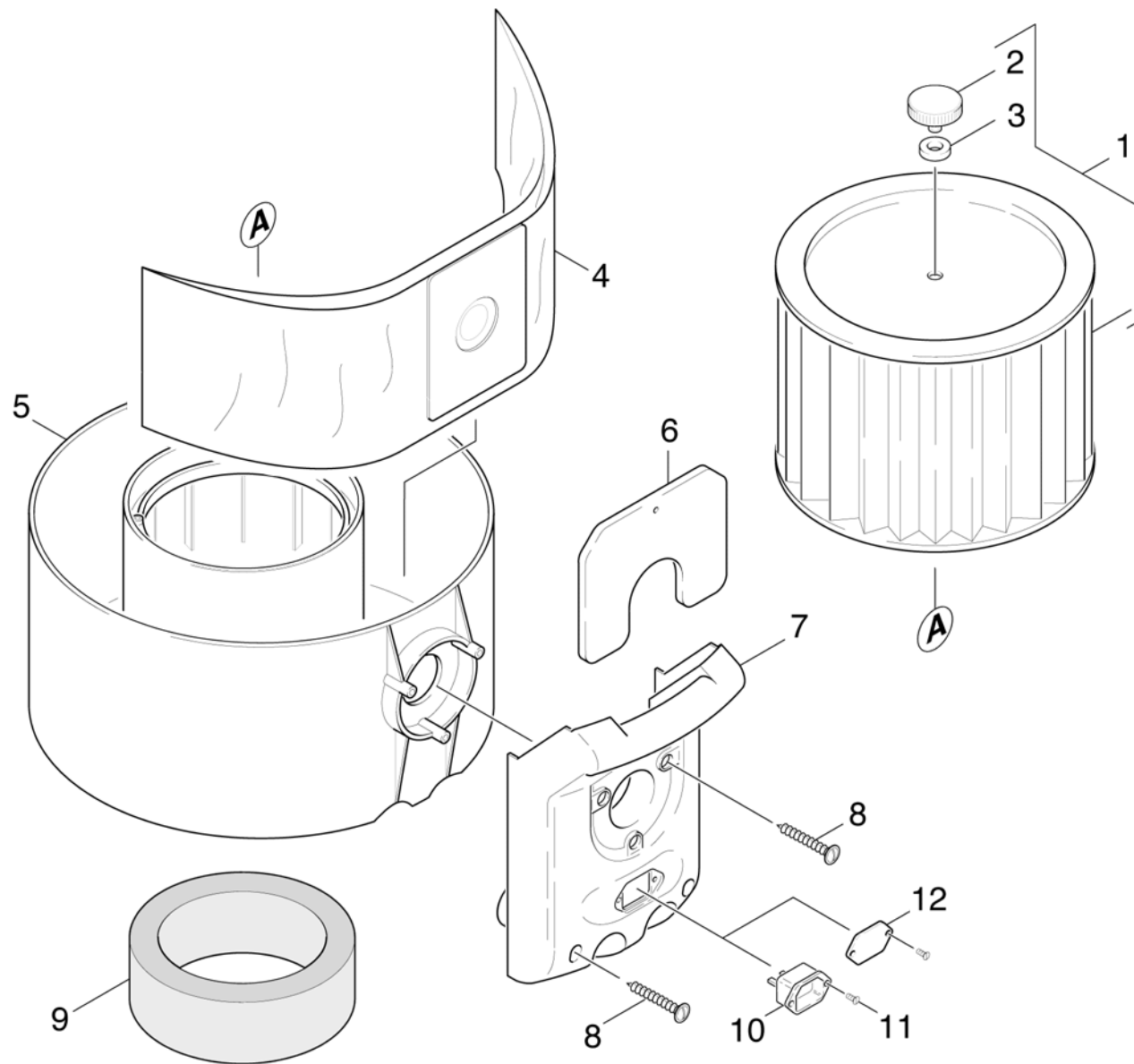
**21 Vacuum motor**

| Rez.daļas/nodil.pakļ.daļas | Poz. | Materiāla Nr. | Nosaukums                        | Daudzums | Pārdoš. vienība | no sēr. Nr.. | līdz sēr. Nr. |
|----------------------------|------|---------------|----------------------------------|----------|-----------------|--------------|---------------|
| X-X                        | 1    | 6.904-097.0   | Mikrofiltrs no neausta materiāla | 1.000    | ZSA             | 0000000000   | 0000000000    |
|                            | 8    | 5.363-308.0   | Joint ring                       | 1.000    | ST              | 0000000000   | 0000000000    |
|                            | 9    | 5.408-038.0   | Tube elbow                       | 1.000    | ST              | 0000000000   | 0000000000    |
| X-X                        | 10   | 5.343-010.0   | locking ring                     | 1.000    | ST              | 0000000000   | 0000000000    |
|                            | 11   | 6.273-043.0   | Sealing tape cellularrubber 9x4  | 1.000    | M               | 0000000000   | 0000000000    |
|                            | 12   | 6.362-801.0   | Seal                             | 1.000    | ST              | 0000000000   | 0000000000    |
|                            | 13   | 5.343-013.0   | Locking ring                     | 1.000    | ST              | 0000000000   | 0000000000    |



**22 Vacuum motor**

| Rez.daļas/nodil.pakļ.daļas  | Poz. | Materiāla Nr. | Nosaukums                             | Daudzums | Pārdoš. vienība | no sēr. Nr. | līdz sēr. Nr. | Daž. informācija |
|---|------|---------------|---------------------------------------|----------|-----------------|-------------|---------------|------------------|
|   | 1    | 5.046-558.0   | grate                                 | 1.000    | ST              | 0000000000  | 0000000000    | D=120,5 MM       |
|   | 1    | 5.045-511.0   | Grate                                 | 1.000    | ST              | 0000000000  | 0000000000    | D=135,5 MM       |
|   | 2    | 6.303-122.0   | M4                                    | 3.000    | ST              | 0000000000  | 0000000000    |                  |
|   | 3    | 6.610-258.0   | Carbon brush set                      | 1.000    | ST              | 0000000000  | 0000000000    |                  |
| Pozīcijas teksts: / 4.610-051.0   |      |               |                                       |          |                 |             |               |                  |
|   | 3    | 6.610-268.0   | Carbon brush set only for replacement | 1.000    | ST              | 0000000000  | 0000000000    |                  |
| Pozīcijas teksts: / 4.610-056.0   |      |               |                                       |          |                 |             |               |                  |
|   | 4    | 4.610-056.0   | Vacuum motor                          | 1.000    | ST              | 0000000000  | 0000000000    |                  |
| Pozīcijas teksts: / 1.889-801.0 / -811.0 / -821.0 / -831.0  |      |               |                                       |          |                 |             |               |                  |
|   | 4    | 4.610-051.0   | Vacuum motor complete                 | 1.000    | ST              | 0000000000  | 0000000000    |                  |
| Pozīcijas teksts: / 1.889-110.0 / -121.0 / -131.0 / -281.0 / -291.0 / -601.0 / -731.0 / -871.0 / -881.0 / -882.0 / -891.0 |      |               |                                       |          |                 |             |               |                  |
|   | 5    | 5.001-402.0   | Plate                                 | 1.000    | ST              | 0000000000  | 0000000000    |                  |
|   | 6    | 6.303-014.0   | Self-tapping screw M3X 16-ST-A2E      | 4.000    | ST              | 0000000000  | 0000000000    |                  |
|   | 7    | 6.423-063.0   | Thermoprotection                      | 1.000    | ST              | 0000000000  | 0000000000    |                  |
|   | 8    | 4.820-767.0   | Cable black 1,0mm²x 75mm              | 1.000    | ST              | 0000000000  | 0000000000    |                  |
| X-X   | 9    | 6.343-119.0   | Sprostapaplāksne                      | 1.000    | ST              | 0000000000  | 0000000000    |                  |



### 30 Tank and filter

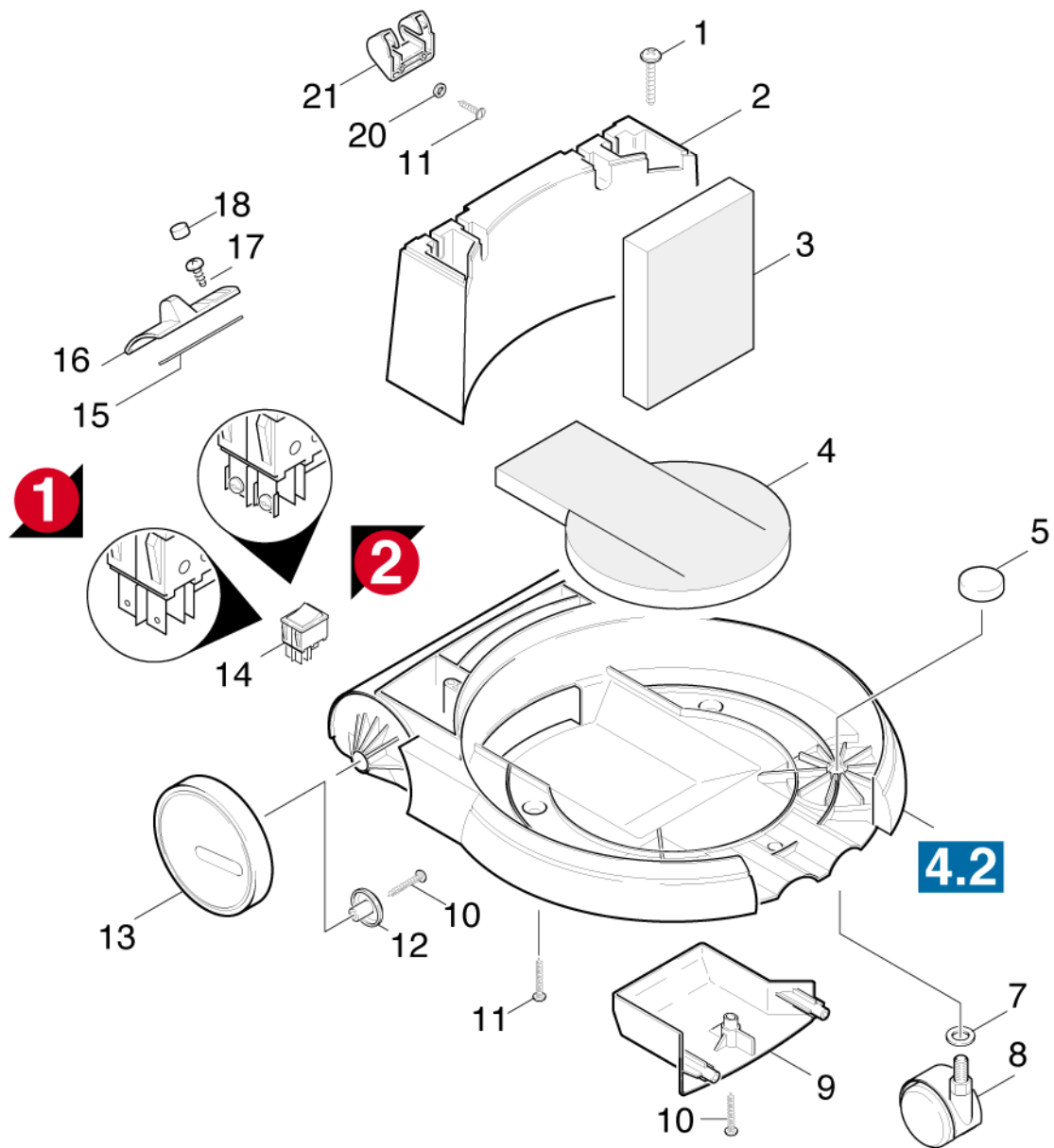
| Rez.daļas/nodil.pakļ.daļas   | Poz. | Materiāla Nr. | Nosaukums                               | Daudzums | Pārdoš. vienība | no sēr. Nr. | līdz sēr. Nr. | Daž. informācija    |
|--|------|---------------|---|----------|-----------------|-------------|---------------|---------------------|
|  | 1    | 2.638-093.0   | Accessories set filter                  | 1.000    | ST              | 0000000000  | 0000000000    |                     |
|  | 2    | 7.303-301.0   | Knurled thumb screw M5x8-ST-A2E DIN 653 | 1.000    | ST              | 0000000000  | 0000000000    |                     |
|  | 3    | 6.362-076.0   | Joint ring                              | 1.000    | ST              | 0000000000  | 0000000000    |                     |
| X-X  | 4    | 6.906-118.0   | Filtra maisu komplekts 10 gab.          | 1.000    | ZSA             | 0000000000  | 0000000000    |                     |
|  | 4    | 6.903-523.0   | Dust bag 200 ST.                        | 1.000    | ZSA             | 0000000000  | 0000000000    | //200 STCK/QTY/NBR/ |
|  | 5    | 5.070-125.0   | Tank                                    | 1.000    | ST              | 0000000000  | 0000000000    |                     |
| Pozīcijas teksts: / 1.889-110.0 / -121.0 / -131.0 / -281.0 / -291.0 / -601.0 / -731.0 / -801.0 / -811.0 / -821.0 / -871.0 / -881.0 / -882.0 / -891.0 |      |               |   |          |                 |             |               |                     |
|  | 5    | 5.070-139.0   | Tank                                    | 1.000    | ST              | 0000000000  | 0000000000    |                     |
| Pozīcijas teksts: / 1.889-831.0  |      |               |   |          |                 |             |               |                     |
|  | 6    | 2.860-119.0   | Slider T201                             | 1.000    | ST              | 0000000000  | 0000000000    |                     |
|  | 7    | 5.321-363.0   | Hand grip                               | 1.000    | ST              | 0000000000  | 0000000000    |                     |
| X-X  | 8    | 7.303-086.0   | Skrūve 5x30 -10.9-R2R (K-In6Rd)         | 5.000    | ST              | 0000000000  | 0000000000    |                     |
|  | 9    | 6.286-200.0   | Insulating mat                          | 1.000    | ST              | 0000000000  | 0000000000    |                     |
|  | 10   | 6.646-200.0   | Plug socket                             | 1.000    | ST              | 0000000000  | 0000000000    |                     |
| Pozīcijas teksts: / 1.889-110.0 / -121.0 / -131.0 / -281.0 / -291.0 / -601.0 / -731.0 / -801.0 / -811.0 / -821.0 / -831.0 / -871.0 / -881.0 / -891.0 |      |               |   |          |                 |             |               |                     |
|  | 11   | 6.303-262.0   | Oval head screw 2,9X 16                 | 2.000    | ST              | 0000000000  | 0000000000    |                     |
|  | 12   | 5.002-923.0   | Cover plate                             | 1.000    | ST              | 0000000000  | 0000000000    |                     |
| Pozīcijas teksts: / 1.889-882.0  |      |               |   |          |                 |             |               |                     |

## 40 Chassis

---

| Poz. | Nosaukums           | Daudzums | Pārdoš. vienība | no sēr. Nr.. | līdz sēr. Nr. |
|------|---------------------|----------|-----------------|--------------|---------------|
| 41   | Chassis             | 1.000    | ST              | 0000000000   | 0000000000    |
| 42   | Chassis             | 1.000    | ST              | 0000000000   | 0000000000    |
| 43   | Chassis bottom part | 1.000    | ST              | 0000000000   | 0000000000    |





## 41 Chassis

| Rez.daļas/nodil.pakļ.daļas | Poz. | Materiāla Nr. | Nosaukums                                | Daudzums | Pārdoš. vienība | no sēr. Nr.. | līdz sēr. Nr. | Daž. informācija |
|----------------------------|------|---------------|--|----------|-----------------|--------------|---------------|------------------|
| X-X                        | 1    | 7.303-110.0   | Screw 5x35 -10.9-R2R (In6Rd)             | 2.000    | ST              | 0000000000   | 0000000000    |                  |
|                            | 2    | 5.692-022.0   | Air circulation                          | 1.000    | ST              | 0000000000   | 0000000000    |                  |
|                            | 3    | 6.286-202.0   | Insulation mat                           | 1.000    | ST              | 0000000000   | 0000000000    |                  |
|                            | 4    | 6.286-201.0   | Insulating mat                           | 1.000    | ST              | 0000000000   | 0000000000    |                  |
|                            | 5    | 5.392-011.0   | Vāciņš                                   | 2.000    | ST              | 0000000000   | 0000000000    |                  |
|                            | 7    | 7.312-261.0   | Washer 8-100HV-A3E ISO 7094              | 2.000    | ST              | 0000000000   | 0000000000    |                  |
|                            | 8    | 6.435-212.0   | Pagriezējveltnītis D.40                  | 2.000    | ST              | 0000000000   | 0000000000    |                  |
|                            | 9    | 5.030-770.0   | Pipe holder                              | 1.000    | ST              | 0000000000   | 0000000000    |                  |
| X-X                        | 10   | 7.303-086.0   | Skrūve 5x30 -10.9-R2R (K-In6Rd)          | 3.000    | ST              | 0000000000   | 0000000000    |                  |
|                            | 11   | 6.303-155.0   | Screw 5x16                               | 10.000   | ST              | 0000000000   | 0000000000    |                  |
|                            | 12   | 5.110-494.0   | sleeve                                   | 2.000    | ST              | 0000000000   | 0000000000    |                  |
|                            | 13   | 5.515-029.0   | wheel large                              | 2.000    | ST              | 0000000000   | 0000000000    |                  |
|                            | 14   | 6.631-661.0   | Rocker switch                            | 1.000    | ST              | 0000000000   | 0000000000    | VERSION 2        |
|                            | 14   | 6.631-622.0   | Taustiņslēdzis                           | 1.000    | ST              | 0000000000   | 0000000000    | VERSION 1        |
|                            | 15   | 5.042-718.0   | Holder                                   | 1.000    | ST              | 0000000000   | 0000000000    |                  |
|                            | 16   | 5.030-709.0   | Slider                                   | 1.000    | ST              | 0000000000   | 0000000000    |                  |
|                            | 17   | 7.303-511.0   | Self-tapping screw 3,5x12-ST-A2E DIN7500 | 1.000    | ST              | 0000000000   | 0000000000    |                  |
|                            | 18   | 5.132-088.0   | Plug                                     | 1.000    | ST              | 0000000000   | 0000000000    |                  |
|                            | 20   | 7.312-278.0   | washer                                   | 4.000    | ST              | 0000000000   | 0000000000    |                  |
|                            | 21   | 5.501-031.0   | Hinge                                    | 2.000    | ST              | 0000000000   | 0000000000    |                  |

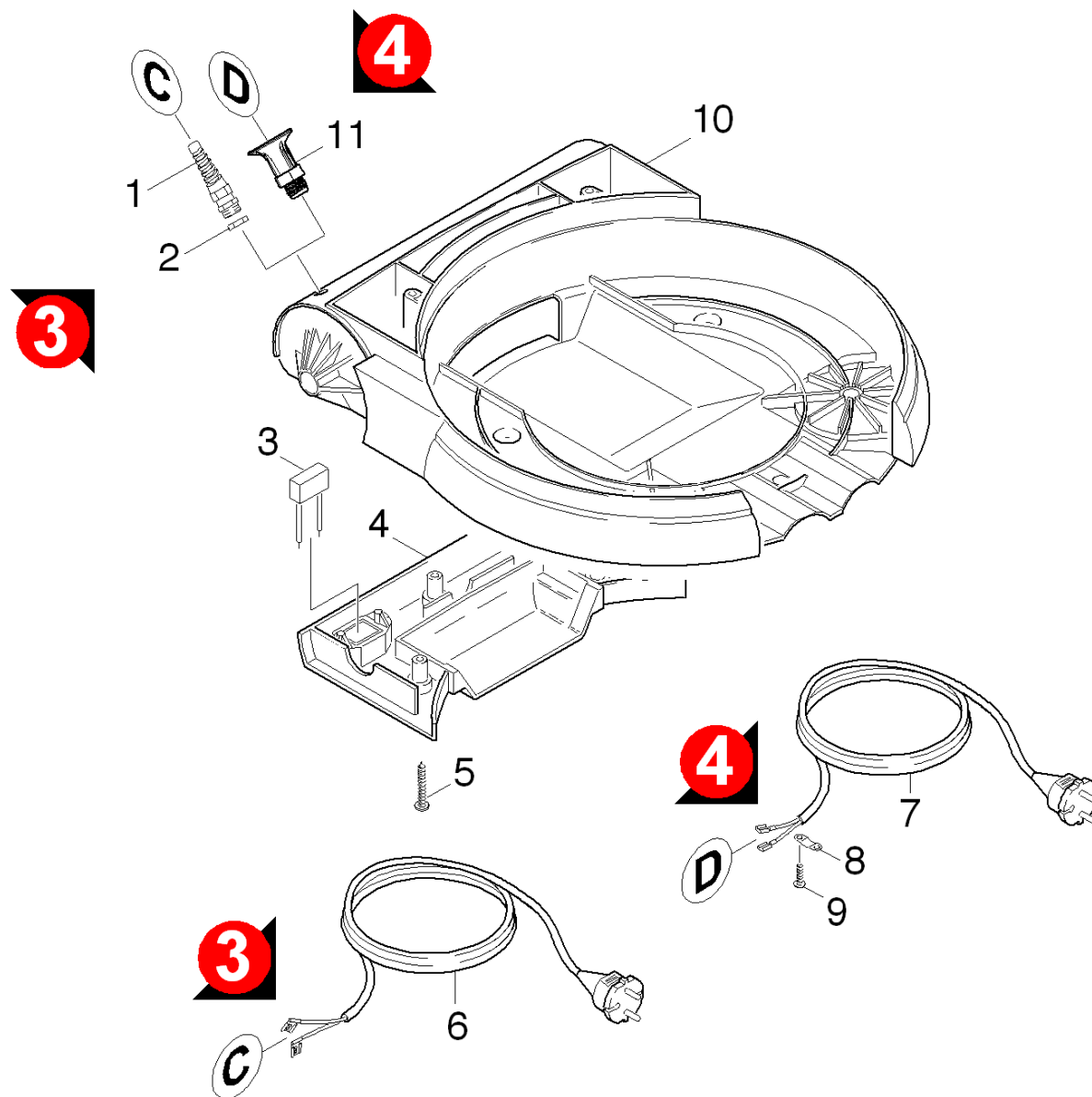


## 42 Chassis

| Rez.daļas/nodil.pakļ.daļas                        | Poz. | Materiāla Nr. | Nosaukums                      | Daudzums | Pārdoš. vienība | no sēr. Nr.. | līdz sēr. Nr. | Daž. informācija |
|---|------|---------------|--------------------------------|----------|-----------------|--------------|---------------|------------------|
|   | 1    | 5.521-004.0   | Chassis                        | 1.000    | ST              | 0000000000   | 0000000000    |                  |
|   | 2    | 5.030-708.0   | Covering cap                   | 1.000    | ST              | 0000000000   | 0000000000    |                  |
| X-X   | 3    | 7.303-110.0   | Screw 5x35 -10.9-R2R (In6Rd)   | 3.000    | ST              | 0000000000   | 0000000000    |                  |
|   | 4    | 7.311-001.0   | Hexagon nut M4 -8-A2E ISO 4032 | 2.000    | ST              | 0000000000   | 0000000000    |                  |
|   | 5    | 5.810-010.0   | Strain relief                  | 1.000    | ST              | 0000000000   | 0000000000    |                  |
|   | 6    | 7.303-111.0   | Screw 5x50 -10.9-R2R (K-In6Rd) | 1.000    | ST              | 0000000000   | 0000000000    |                  |
|   | 7    | 6.303-196.0   | Oval head screw 4,0X 14        | 2.000    | ST              | 0000000000   | 0000000000    |                  |
|   | 8    | 6.647-137.0   | Cable 20m                      | 1.000    | ST              | 0000000000   | 0000000000    | VERSION 1-(20 M) |
| Pozīcijas teksts: / 1.889-601.0 / -821.0          |      |               |                                |          |                 |              |               |                  |
|   | 8    | 6.647-130.0   | Cable with plug *AU            | 1.000    | ST              | 0000000000   | 0000000000    | VERSION A-(12 M) |
| Pozīcijas teksts: / 1.889-601.0 / -821.0          |      |               |                                |          |                 |              |               |                  |
|   | 8    | 6.648-241.0   | Cable with plug *RA            | 1.000    | ST              | 0000000000   | 0000000000    | VERSION 1-(7,5M) |
| Pozīcijas teksts: / 1.889-731.0                   |      |               |                                |          |                 |              |               |                  |
|   | 8    | 6.648-897.0   | Cable with plug                | 1.000    | ST              | 0000000000   | 0000000000    | VERSION 1-(12 M) |
|   | 8    |               | Stockpiling discontinued       | 1.000    | ST              | 0000000000   | 0000000000    | VERSION 1-(12 M) |
| Pozīcijas teksts: / 1.889-281.0 / -801.0          |      |               |                                |          |                 |              |               |                  |
|   | 8    |               | Stockpiling discontinued       | 1.000    | ST              | 0000000000   | 0000000000    | VERSION 1-(20 M) |
| Pozīcijas teksts: / 1.889-281.0 / -801.0          |      |               |                                |          |                 |              |               |                  |
|   | 8    | 6.647-129.0   | Cable with plug 12m            | 1.000    | ST              | 0000000000   | 0000000000    | VERSION 1-(12 M) |
| Pozīcijas teksts: / 1.889-291.0 / -811.0          |      |               |                                |          |                 |              |               |                  |
|   | 8    | 6.647-066.0   | Cable with plug 12m            | 1.000    | ST              | 0000000000   | 0000000000    | VERSION 1-(12 M) |
| Pozīcijas teksts: / 1.889-121.0 / -131.0 / -831.0 |      |               |                                |          |                 |              |               |                  |
|   | 9    | 6.303-262.0   | Oval head screw 2,9X 16        | 2.000    | ST              | 0000000000   | 0000000000    |                  |
|   | 10   | 6.646-199.0   | Plug                           | 1.000    | ST              | 0000000000   | 0000000000    |                  |
|   | 11   | 6.647-233.0   | Cable bushing                  | 1.000    | ST              | 0000000000   | 0000000000    |                  |

## 42 Chassis

| Rez.daļas/nodil.pakļ.daļas               | Poz. | Materiāla Nr. | Nosaukums                                | Daudzums | Pārdoš. vienība | no sēr. Nr.. | līdz sēr. Nr. | Daž. informācija |
|--|------|---------------|--|----------|-----------------|--------------|---------------|------------------|
|  | 12   | 5.810-008.0   | Cable gland                              | 1.000    | ST              | 0000000000   | 0000000000    |                  |
|  | 13   | 6.373-319.0   | Cable clamp R 8                          | 1.000    | ST              | 0000000000   | 0000000000    |                  |
|  | 14   | 6.303-023.0   | Oval head screw steel zinc-plated 3,5X13 | 2.000    | ST              | 0000000000   | 0000000000    |                  |
|  | 15   | 6.641-676.0   | Cable with plug 7,5m * GB                | 1.000    | ST              | 0000000000   | 0000000000    | VERSION 2        |
| Pozīcijas teksts: / 1.889-281.0 / -801.0 |      |               |  |          |                 |              |               |                  |
|  | 16   | 6.661-112.0   | Anti-interference capacitor              | 1.000    | ST              | 0000000000   | 0000000000    |                  |



### 43 Chassis bottom part

| Rez.daļas/nodil.pakļ.daļas  | Poz. | Materiāla Nr. | Nosaukums                        | Daudzums | Pārdoš. vienība | no sēr. Nr.. | līdz sēr. Nr. | Daž. informācija |
|---|------|---------------|----------------------------------|----------|-----------------|--------------|---------------|------------------|
|   | 1    | 6.647-682.0   | Cable gland                      | 1.000    | ST              | 0000000000   | 0000000000    | VERSION 3        |
|   | 2    | 6.641-366.0   | Locknut PG 9                     | 1.000    | ST              | 0000000000   | 0000000000    | VERSION 3        |
|   | 3    | 6.661-112.0   | Anti-interference capacitor      | 1.000    | ST              | 0000000000   | 0000000000    |                  |
|   | 4    | 5.032-869.0   | Covering cap                     | 1.000    | ST              | 0000000000   | 0000000000    | VERSION 4        |
|   | 4    | 5.032-869.0   | Covering cap                     | 1.000    | ST              | 0000000000   | 0000000000    | VERSION 3        |
| X-X   | 5    | 7.303-110.0   | Screw 5x35 -10.9-R2R (In6Rd)     | 3.000    | ST              | 0000000000   | 0000000000    |                  |
|   | 6    | 6.647-690.0   | Power cable                      | 1.000    | ST              | 0000000000   | 0000000000    | VERSION 3-(20 M) |
| Pozīcijas teksts: / 1.889-601.0 / -821.0                                    |      |               |                                  |          |                 |              |               |                  |
|   | 6    | 6.647-687.0   | Power cable                      | 1.000    | ST              | 0000000000   | 0000000000    | VERSION C-(20 M) |
| Pozīcijas teksts: / 1.889-121.0 / -131.0 / -831.0/ -871.0 / -881.0          |      |               |                                  |          |                 |              |               |                  |
|   | 6    | 6.647-685.0   | Power cable -CH                  | 1.000    | ST              | 0000000000   | 0000000000    | VERSION 3-(12 M) |
| Pozīcijas teksts: / 1.889-291.0 / -811.0                                    |      |               |                                  |          |                 |              |               |                  |
|   | 6    | 6.647-689.0   | Power cable -20M *CH             | 1.000    | ST              | 0000000000   | 0000000000    | VERSION 3-(20 M) |
| Pozīcijas teksts: / 1.889-291.0 / -811.0                                    |      |               |                                  |          |                 |              |               |                  |
|   | 6    | 6.647-686.0   | Power cable *NZ/AU               | 1.000    | ST              | 0000000000   | 0000000000    | VERSION 3-(12 M) |
| Pozīcijas teksts: / 1.889-601.0 / -821.0                                    |      |               |                                  |          |                 |              |               |                  |
|   | 6    | 6.647-684.0   | Power cable                      | 1.000    | ST              | 0000000000   | 0000000000    | VERSION 3-(12 M) |
| Pozīcijas teksts: / 1.889-281.0 / -801.0                                    |      |               |                                  |          |                 |              |               |                  |
|   | 6    | 6.647-683.0   | Power cable 12m                  | 1.000    | ST              | 0000000000   | 0000000000    | VERSION 3-(12 M) |
| Pozīcijas teksts: / 1.889-121.0 / -131.0 / -831.0/ -871.0 / -881.0 / -882.0 |      |               |                                  |          |                 |              |               |                  |
|   | 7    |               | Cable with plug *GB 12m          | 1.000    | ST              | 0000000000   | 0000000000    | VERSION 4-(12M)  |
| Pozīcijas teksts: // 1.889-281.0 / -801.0                                   |      |               |                                  |          |                 |              |               |                  |
|   | 7    | 6.649-212.0   | Power cable 12m PVC *CH          | 1.000    | ST              | 0000000000   | 0000000000    | VERSION 4(12M)   |
| Pozīcijas teksts: // 1.889-291.0 / -811.0                                   |      |               |                                  |          |                 |              |               |                  |
|   | 7    | 4.649-020.0   | Power cable only for replacement | 1.000    | ST              |              |               | VERSION 4-(12 M) |
| Pozīcijas teksts: / 1.889-110.0   |      |               |                                  |          |                 |              |               |                  |

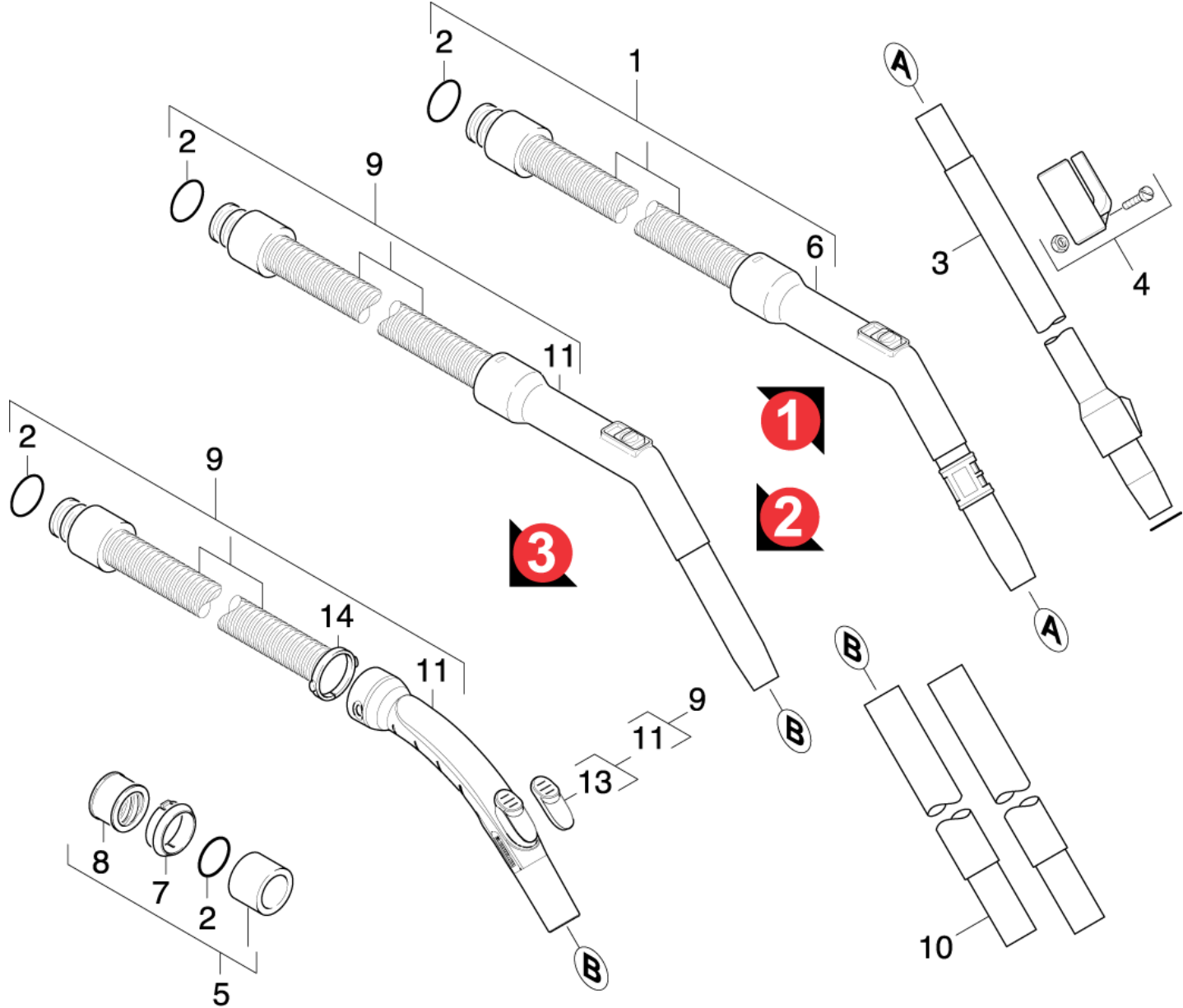
**43 Chassis bottom part**

| Rez.daļas/nodil.pakļ.daļas   | Poz. | Materiāla Nr. | Nosaukums                     | Daudzums | Pārdoš. vienība | no sēr. Nr.. | līdz sēr. Nr. | Daž. informācija |
|--|------|---------------|-------------------------------|----------|-----------------|--------------|---------------|------------------|
|  | 7    | 6.649-108.0   | Power cable *AU               | 1.000    | ST              | 0000000000   | 0000000000    | VERSION 4(12M)   |
| Pozīcijas teksts: // 1.889-601.0 / -821.0                                    |      |               |                               |          |                 |              |               |                  |
|  | 7    | 4.649-002.0   | Power cable                   | 1.000    | ST              |              |               | VERSION 4-(12M)  |
| Pozīcijas teksts: / 1.889-891.0  |      |               |                               |          |                 |              |               |                  |
|  | 7    | 4.649-002.0   | Power cable                   | 1.000    | ST              | 0000000000   | 0000000000    | VERSION 3-(12 M) |
| Pozīcijas teksts: // 1.889-121.0 / -131.0 / -831.0/ -871.0 / -881.0 / -882.0 |      |               |                               |          |                 |              |               |                  |
|  | 8    | 6.903-241.0   | Clamp clip                    | 1.000    | ST              | 0000000000   | 0000000000    | VERSION 4        |
|  | 9    | 6.303-318.0   | Screw 3,5x12-10.9-R2R (IN6RD) | 2.000    | ST              | 0000000000   | 0000000000    | VERSION 4        |
|  | 10   | 5.521-030.0   | Chassis                       | 1.000    | ST              | 0000000000   | 0000000000    |                  |
|  | 11   | 9.412-168.0   | Cable gland T 201             | 1.000    | ST              | 0000000000   | 0000000000    | VERSION 4        |



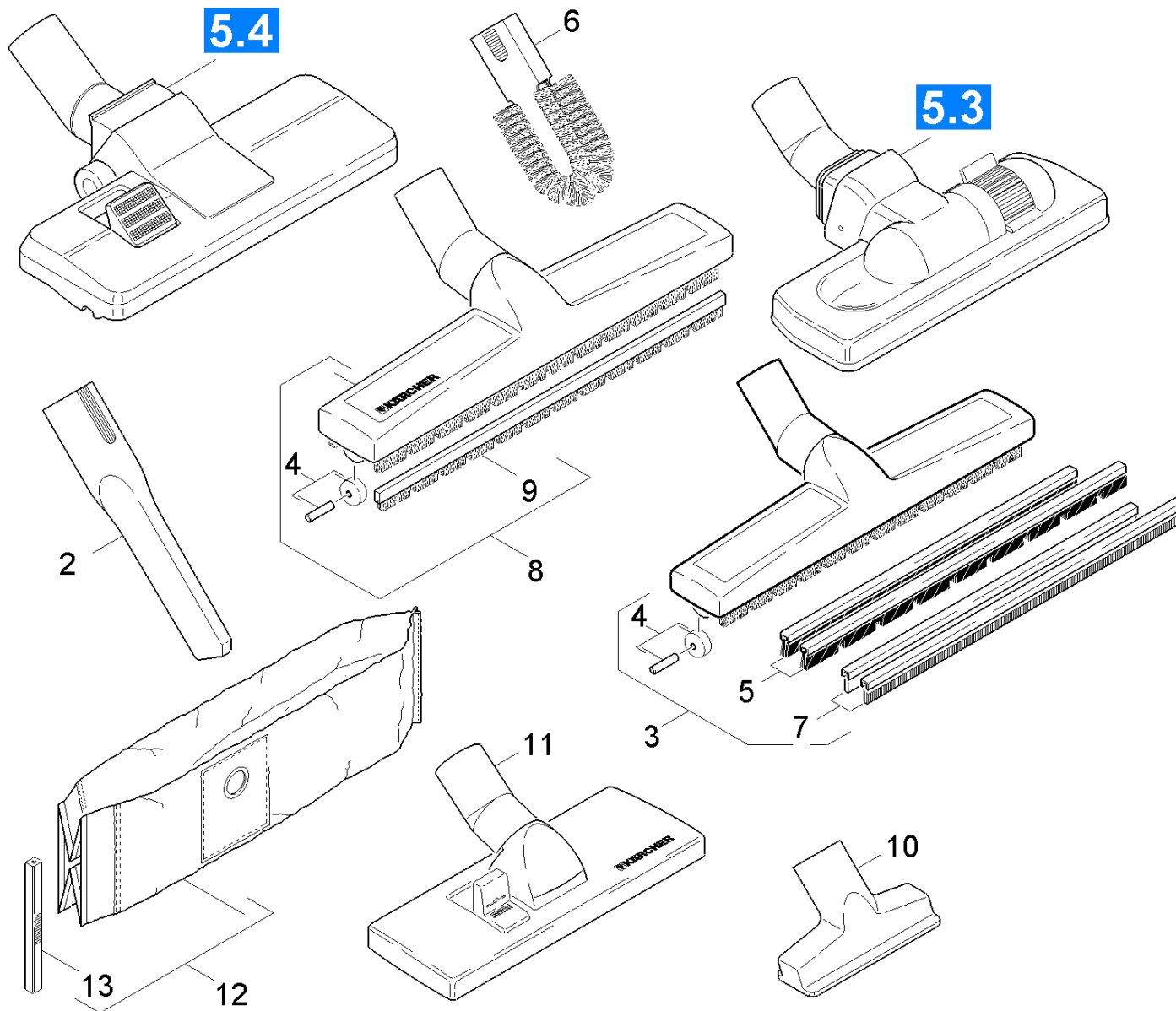
**50 Accessories T 201**

| <b>Poz.</b>   | <b>Nosaukums</b>      | <b>Daudzums</b> | <b>Pārdoš. vienība</b> | <b>no sēr. Nr..</b> | <b>līdz sēr. Nr.</b> |
|---|-----------------------|-----------------|------------------------|---------------------|----------------------|
| 51  | Suction hose and pipe | 1.000           | ST                     | 0000000000          | 0000000000           |
| Pozīcijas teksts: / 1.889-121.0 / -131.0 / -281.0 / -291.0 / -601.0 / -801.0 / -811.0 / -821.0 / -831.0 |                       |                 |                        |                     |                      |
| 52  | Nozzles and filter    | 1.000           | ST                     | 0000000000          | 0000000000           |
| Pozīcijas teksts: / 1.889-871.0   |                       |                 |                        |                     |                      |
| 53  | Combination nozzle    | 1.000           | ST                     | 0000000000          | 0000000000           |
| 54  | Combination nozzle    | 1.000           | ST                     | 0000000000          | 0000000000           |
| 55  | Combination nozzle    | 1.000           | ST                     | 0000000000          | 0000000000           |



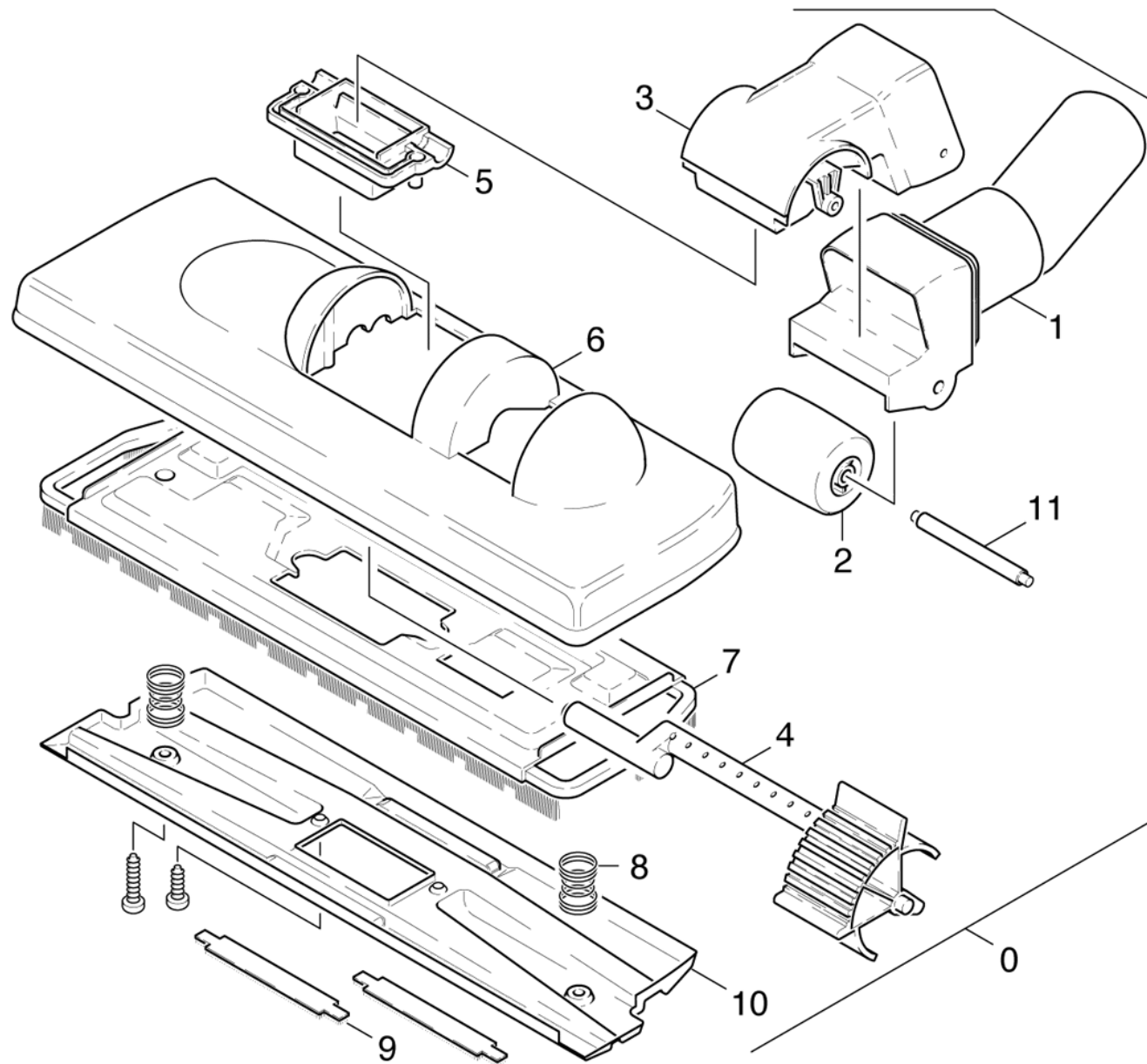
## 51 Suction hose and pipe

| Rez.daļas/nodil.pakļ.daļas      | Poz. | Materiāla Nr. | Nosaukums                      | Daudzums | Pārdoš. vienība | no sēr. Nr.. | līdz sēr. Nr. | Daž. informācija |
|---------------------------------|------|---------------|--------------------------------|----------|-----------------|--------------|---------------|------------------|
| X-X                             | 1    | 4.440-907.0   | Suction hose complete          | 1.000    | ST              | 0000000000   | 0000000000    |                  |
|                                 | 2    | 6.362-163.0   | O-Ring seal 30,2 X 3,0-NBR 70  | 2.000    | ST              | 0000000000   | 0000000000    |                  |
| X-X                             | 3    | 6.903-524.0   | Teleskopiska sūkšanas caurule  | 1.000    | ST              | 0000000000   | 0000000000    |                  |
|                                 | 4    | 7.306-209.0   | Screw M 4X 20-A2-70 (In6Rd)    | 1.000    | ST              | 0000000000   | 0000000000    |                  |
| Pozīcijas teksts: / 5.037-077.0 |      |               |                                |          |                 |              |               |                  |
|                                 | 4    | 7.311-001.0   | Hexagon nut M4 -8-A2E ISO 4032 | 1.000    | ST              | 0000000000   | 0000000000    |                  |
| Pozīcijas teksts: / 5.037-077.0 |      |               |                                |          |                 |              |               |                  |
|                                 | 4    | 5.037-077.0   | Hook                           | 1.000    | ST              | 0000000000   | 0000000000    |                  |
| X-X                             | 5    | 2.639-739.0   | repair set                     | 1.000    | ST              | 0000000000   | 0000000000    |                  |
|                                 | 6    | 6.903-889.0   | Elbow                          | 1.000    | ST              | 0000000000   | 0000000000    |                  |
| Pozīcijas teksts: / 4.440-419.0 |      |               |                                |          |                 |              |               |                  |
|                                 | 7    | 6.902-065.0   | Clamp sleeve                   | 1.000    | ST              | 0000000000   | 0000000000    |                  |
| X                               | 8    | 6.902-112.0   | Threaded ring                  | 1.000    | ST              | 0000000000   | 0000000000    |                  |
|                                 | 9    |               | Stockpiling discontinued       | 1.000    | ST              | 0000000000   | 0000000000    | VERSION 2        |
| X-X                             | 9    | 4.440-907.0   | Suction hose complete          | 1.000    | ST              | 0000000000   | 0000000000    | VERSION 3        |
| X-X                             | 10   | 6.903-850.0   | Sūkšanas caurule DN 32         | 2.000    | ST              | 0000000000   | 0000000000    |                  |
|                                 | 11   | 6.906-077.0   | Elbow                          | 1.000    | ST              | 0000000000   | 0000000000    | VERSION 2        |
| Pozīcijas teksts: / 4.440-385.0 |      |               |                                |          |                 |              |               |                  |
| X-X                             | 11   | 4.408-051.0   | Elbow                          | 1.000    | ST              | 0000000000   | 0000000000    | VERSION 3        |
|                                 | 13   | 5.032-729.0   | Slider                         | 1.000    | ST              | 0000000000   | 0000000000    | VERSION 3        |
| X-X                             | 14   | 5.031-703.0   | Tension ring C35               | 1.000    | ST              | 0000000000   | 0000000000    | VERSION 3        |



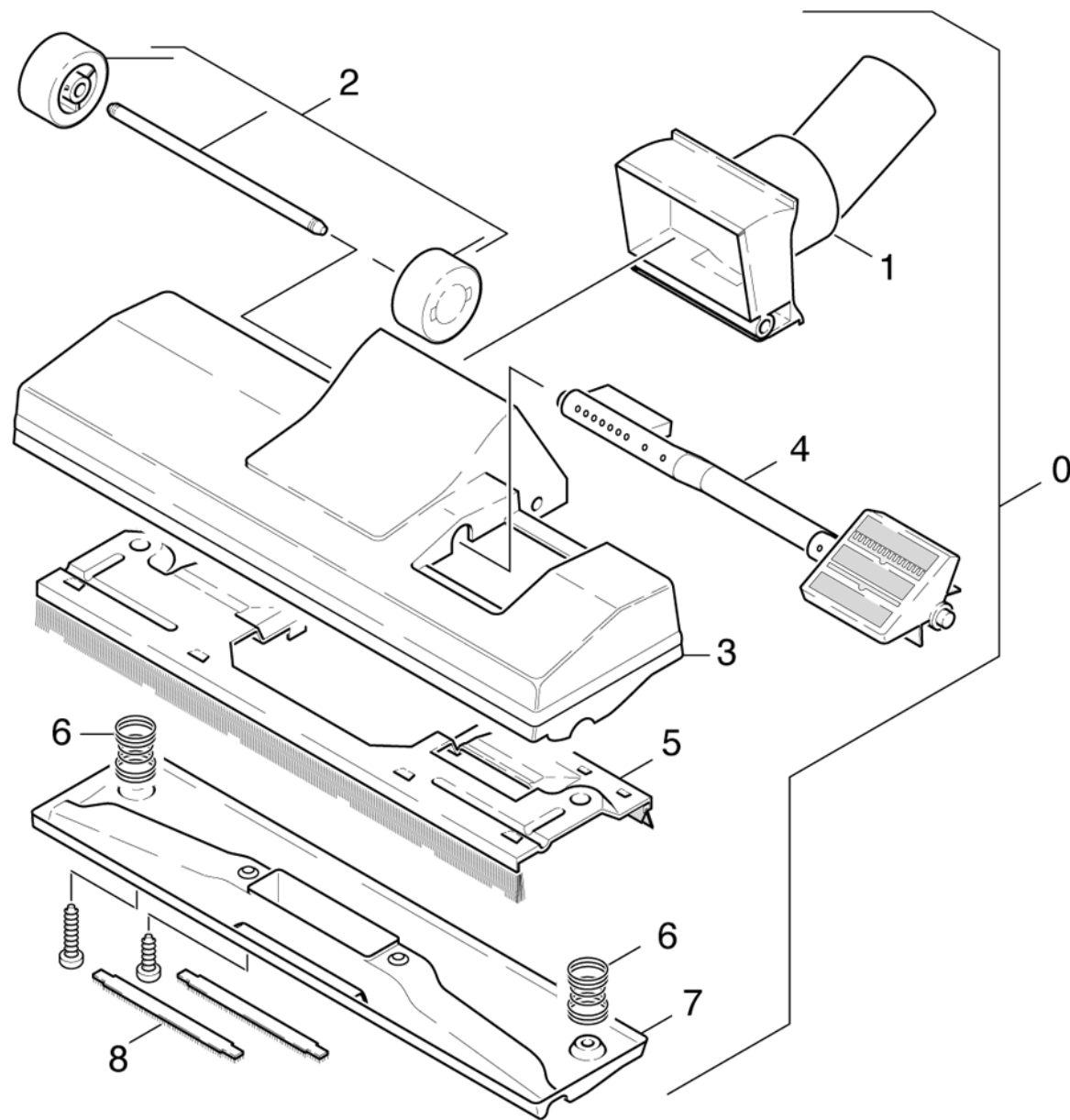
**52 Nozzles and filter**

| Rez.daļas/nodil.pakļ.daļas | Poz. | Materiāla Nr. | Nosaukums                              | Daudzums | Pārdoš. vienība | no sēr. Nr.. | līdz sēr. Nr. | Daž. informācija |
|----------------------------|------|---------------|--|----------|-----------------|--------------|---------------|------------------|
| X-X                        | 2    | 6.903-403.0   | Uzgalis spraugu tīrīšanai DN32         | 1.000    | ST              | 0000000000   | 0000000000    |                  |
| X-X                        | 3    | 6.903-284.0   | Darbarīks grīdām DN35                  | 1.000    | ST              | 0000000000   | 0000000000    |                  |
| X-X                        | 4    | 4.515-342.0   | Roller with axle                       | 2.000    | ST              | 0000000000   | 0000000000    |                  |
| X-X                        | 5    | 6.903-278.0   | Birstes gumiju komplekts               | 1.000    | ST              | 0000000000   | 0000000000    | AB = 300 MM      |
| X                          | 6    | 6.903-404.0   | Birstes radiatoru tīrīšanai            | 1.000    | ST              | 0000000000   | 0000000000    |                  |
| X-X                        | 7    | 6.903-277.0   | Gumijas lūpas 30cm                     | 1.000    | ST              |              |               |                  |
| X-X                        | 8    | 6.906-107.0   | Darbarīks grīdām DN35                  | 1.000    | ST              | 0000000000   | 0000000000    |                  |
| X-X                        | 9    | 6.905-878.0   | Gumijas mēlīšu kompl. - tikai nomaiņai | 1.000    | ST              | 0000000000   | 0000000000    | AB = 360 MM      |
| X-X                        | 10   | 6.903-402.0   | Mēbeļu uzgalis DN32                    | 1.000    | ST              | 0000000000   | 0000000000    |                  |
| X-X                        | 11   | 6.906-696.0   | Kombinētais uzgalis, iepakots - DN32   | 1.000    | ST              | 0000000000   | 0000000000    |                  |
|                            | 12   | 6.906-121.0   | Bag cloth T201                         | 1.000    | ST              | 0000000000   | 0000000000    |                  |
|                            | 13   | 6.375-183.0   | Closure rail                           | 1.000    | ST              | 0000000000   | 0000000000    |                  |



**53 Combination nozzle**

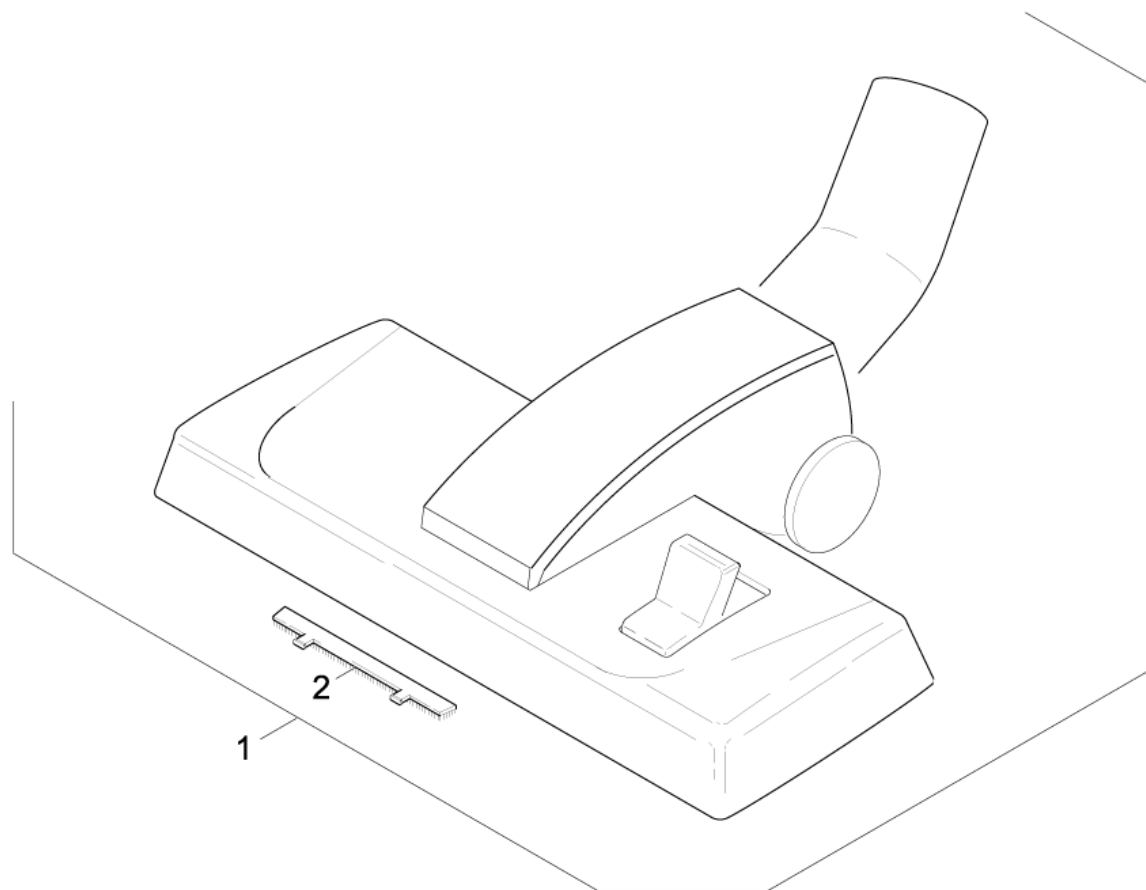
| <b>Poz.</b> | <b>Materiāla Nr.</b> | <b>Nosaukums</b>         | <b>Daudzums</b> | <b>Pārdoš. vienība</b> | <b>no sēr. Nr..</b> | <b>līdz sēr. Nr.</b> |
|-------------|----------------------|--------------------------|-----------------|------------------------|---------------------|----------------------|
| 0           |                      | Stockpiling discontinued | 1.000           | ST                     | 0000000000          | 0000000000           |
| 1           | 6.905-420.0          | Joint complete           | 1.000           | ST                     | 0000000000          | 0000000000           |
| 2           | 6.905-421.0          | Roller                   | 1.000           | ST                     | 0000000000          | 0000000000           |
| 3           | 6.905-422.0          | Suction channel          | 1.000           | ST                     | 0000000000          | 0000000000           |
| 4           | 6.905-423.0          | Pedal                    | 1.000           | ST                     | 0000000000          | 0000000000           |
| 5           | 6.905-424.0          | Spacer                   | 1.000           | ST                     | 0000000000          | 0000000000           |
| 6           | 6.905-425.0          | Top part                 | 1.000           | ST                     | 0000000000          | 0000000000           |
| 7           | 6.905-426.0          | Carrier plate complete   | 1.000           | ST                     | 0000000000          | 0000000000           |
| 8           | 6.905-416.0          | Spring                   | 2.000           | ST                     | 0000000000          | 0000000000           |
| 9           | 6.905-417.0          | Thread clipper           | 1.000           | ZSA                    | 0000000000          | 0000000000           |
| 10          | 6.905-429.0          | Bottom part              | 1.000           | ST                     | 0000000000          | 0000000000           |
| 11          | 6.905-936.0          | Shaft                    | 1.000           | ST                     | 0000000000          | 0000000000           |





**54 Combination nozzle**

| Poz. | Materiāla Nr. | Nosaukums                              | Daudzums | Pārdoš. vienība | no sēr. Nr.. | līdz sēr. Nr. |
|------|---------------|--|----------|-----------------|--------------|---------------|
| 0    |               | Stockpiling discontinued               | 1.000    | ST              | 0000000000   | 0000000000    |
| 1    | 6.905-403.0   | Joint complete                         | 1.000    | ST              | 0000000000   | 0000000000    |
| 2    | 6.905-404.0   | Rullītis                               | 2.000    | ST              | 0000000000   | 0000000000    |
| 3    | 6.905-405.0   | Top part                               | 1.000    | ST              | 0000000000   | 0000000000    |
| 4    | 6.905-406.0   | Pedal                                  | 1.000    | ST              | 0000000000   | 0000000000    |
| 5    | 6.905-407.0   | Carrier plate complete                 | 1.000    | ST              | 0000000000   | 0000000000    |
| 6    | 6.905-408.0   | Spring                                 | 2.000    | ST              | 0000000000   | 0000000000    |
| 7    |               | Stockpiling discontinued               | 1.000    | ST              | 0000000000   | 0000000000    |
| 8    | 6.905-410.0   | Thread clipper                         | 1.000    | ZSA             | 0000000000   | 0000000000    |
| 9    | 6.303-053.0   | Oval head screw 3,5x32-St-vz           | 2.000    | ST              | 0000000000   | 0000000000    |
| 10   | 7.303-363.0   | Sheet metal screw ST3,5X16,0-A2-70 ISO | 2.000    | ST              | 0000000000   | 0000000000    |



**55 Combination nozzle**

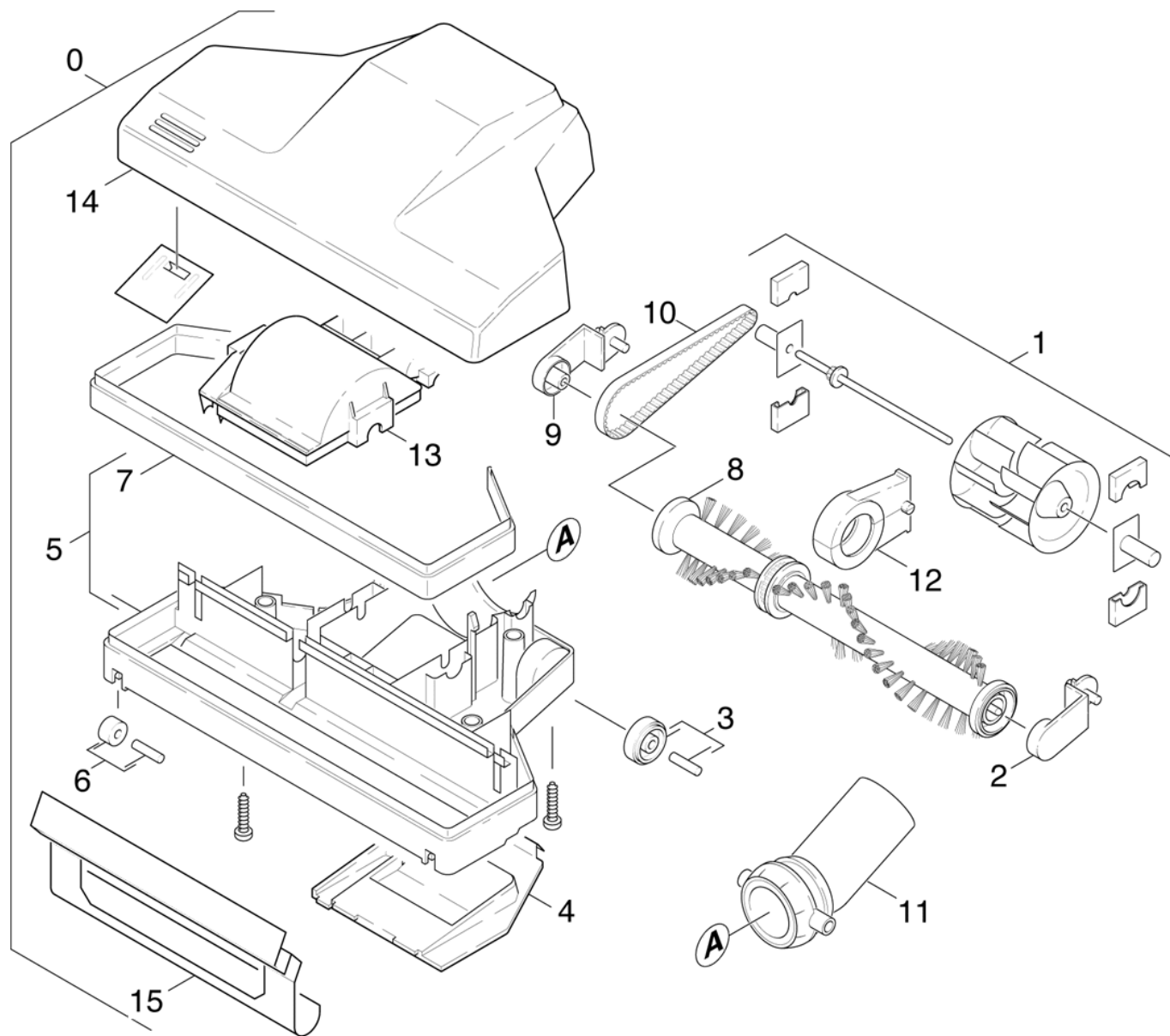
---

| Rez.daļas/nodil.pakļ.daļas | Poz. | Materiāla Nr. | Nosaukums                            | Daudzums | Pārdoš. vienība | no sēr. Nr.. | līdz sēr. Nr. |
|----------------------------|------|---------------|--------------------------------------|----------|-----------------|--------------|---------------|
| X-X                        | 1    | 6.906-696.0   | Kombinētais uzgalis, iepakots - DN32 | 1.000    | ST              | 0000000000   | 0000000000    |
|                            | 2    | 6.906-698.0   | Thread clipper                       | 1.000    | ST              | 0000000000   | 0000000000    |

**60 Turbo nozzle**

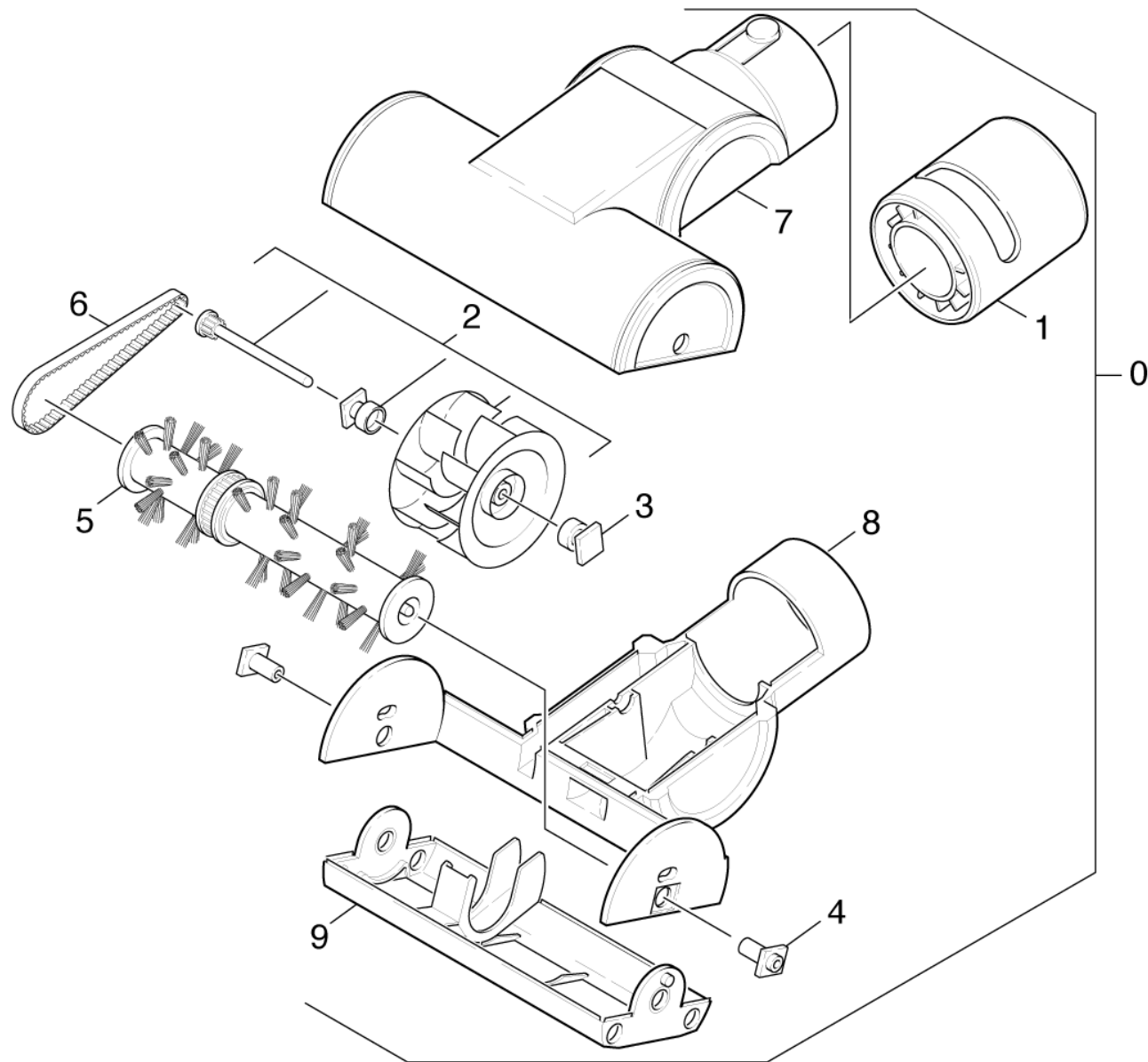
---

| <b>Poz.</b> | <b>Nosaukums</b>         | <b>Daudzums</b> | <b>Pārdoš. vienība</b> | <b>no sēr. Nr..</b> | <b>līdz sēr. Nr.</b> |
|-------------|--------------------------|-----------------|------------------------|---------------------|----------------------|
| 61          | All-purpose turbo nozzle | 1.000           | ST                     | 0000000000          | 0000000000           |
| 62          | Upholstery turbo nozzle  | 1.000           | ST                     | 0000000000          | 0000000000           |



**61 All-purpose turbo nozzle**

| Rez.daļas/nodil.pakļ.daļas | Poz. | Materiāla Nr. | Nosaukums                 | Daudzums | Pārdoš. vienība | no sēr. Nr.. | līdz sēr. Nr. |
|----------------------------|------|---------------|---------------------------|----------|-----------------|--------------|---------------|
| X-X                        | 0    | 2.860-114.0   | Floor tool TURBO DN 35/32 | 1.000    | ST              | 0000000000   | 0000000000    |
|                            | 1    | 6.905-524.0   | Turbine complete          | 1.000    | ST              | 0000000000   | 0000000000    |
|                            | 2    | 6.905-517.0   | Bearing link left         | 1.000    | ST              | 0000000000   | 0000000000    |
|                            | 3    | 6.905-521.0   | Roller complete D27       | 2.000    | ST              | 0000000000   | 0000000000    |
|                            | 4    | 6.905-525.0   | Flap cleanout             | 1.000    | ST              | 0000000000   | 0000000000    |
|                            | 5    | 6.905-558.0   | Bottom part complete      | 1.000    | ST              | 0000000000   | 0000000000    |
|                            | 6    | 6.905-520.0   | Roller complete D13       | 2.000    | ST              | 0000000000   | 0000000000    |
|                            | 7    | 6.905-519.0   | Protection strip          | 1.000    | ST              | 0000000000   | 0000000000    |
|                            | 8    | 6.905-518.0   | Roller brush              | 1.000    | ST              | 0000000000   | 0000000000    |
|                            | 9    | 6.905-516.0   | Bearing link right        | 1.000    | ST              | 0000000000   | 0000000000    |
|                            | 10   | 6.905-515.0   | Toothed belt              | 1.000    | ST              | 0000000000   | 0000000000    |
|                            | 11   | 6.905-926.0   | Joint complete DN32       | 1.000    | ST              | 0000000000   | 0000000000    |
|                            | 12   | 6.905-557.0   | Toothed belt protection   | 1.000    | ST              | 0000000000   | 0000000000    |
|                            | 13   | 6.905-556.0   | Housing turbine           | 1.000    | ST              | 0000000000   | 0000000000    |
|                            | 14   | 6.905-555.0   | Top part                  | 1.000    | ST              | 0000000000   | 0000000000    |
|                            | 15   | 6.905-559.0   | Sliding plate complete    | 1.000    | ZSA             | 0000000000   | 0000000000    |



**62 Upholstery turbo nozzle**

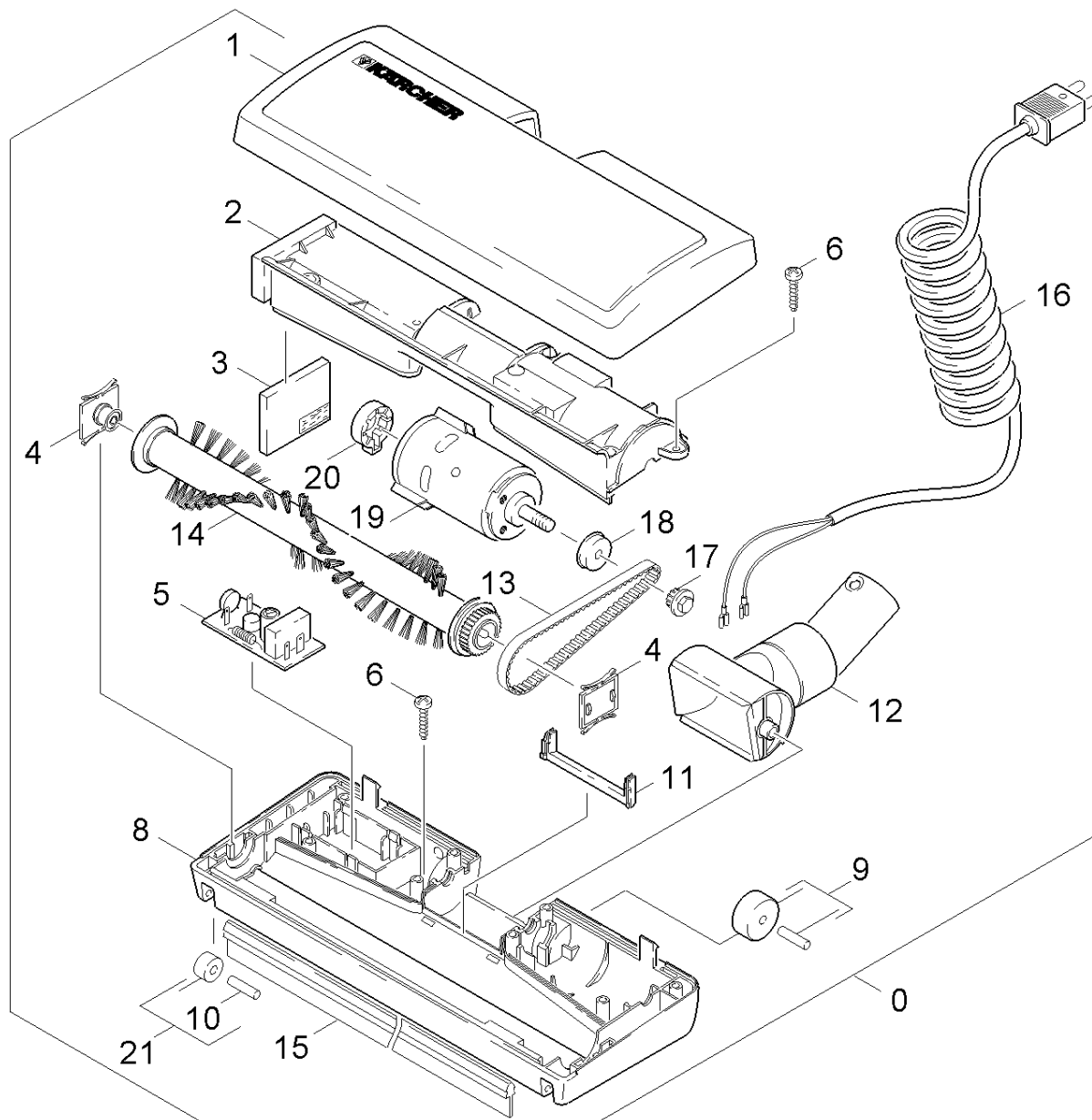
| Rez.daļas/nodil.pakļ.daļas | Poz. | Materiāla Nr. | Nosaukums                | Daudzums | Pārdoš. vienība | no sēr. Nr.. | līdz sēr. Nr. |
|----------------------------|------|---------------|--------------------------|----------|-----------------|--------------|---------------|
| X                          | 0    | 2.860-113.0   | Lamp bulb                | 1.000    | ST              | 0000000000   | 0000000000    |
|                            | 1    |               | Stockpiling discontinued | 1.000    | ST              | 0000000000   | 0000000000    |
|                            | 2    | 6.905-513.0   | Turbine complete         | 1.000    | ST              | 0000000000   | 0000000000    |
|                            | 3    | 6.905-512.0   | Bearing left             | 1.000    | ST              | 0000000000   | 0000000000    |
|                            | 4    | 6.905-511.0   | Bearing brush            | 1.000    | ST              | 0000000000   | 0000000000    |
|                            | 5    | 6.905-509.0   | Roller brush complete    | 1.000    | ST              | 0000000000   | 0000000000    |
|                            | 6    | 6.905-510.0   | Toothed belt             | 1.000    | ST              | 0000000000   | 0000000000    |
|                            | 7    |               | Stockpiling discontinued | 1.000    | ST              | 0000000000   | 0000000000    |
|                            | 8    |               | Stockpiling discontinued | 1.000    | ST              | 0000000000   | 0000000000    |
|                            | 9    | 6.905-553.0   | Suction channel          | 1.000    | ST              | 0000000000   | 0000000000    |



## 70 Spare parts ESB 24

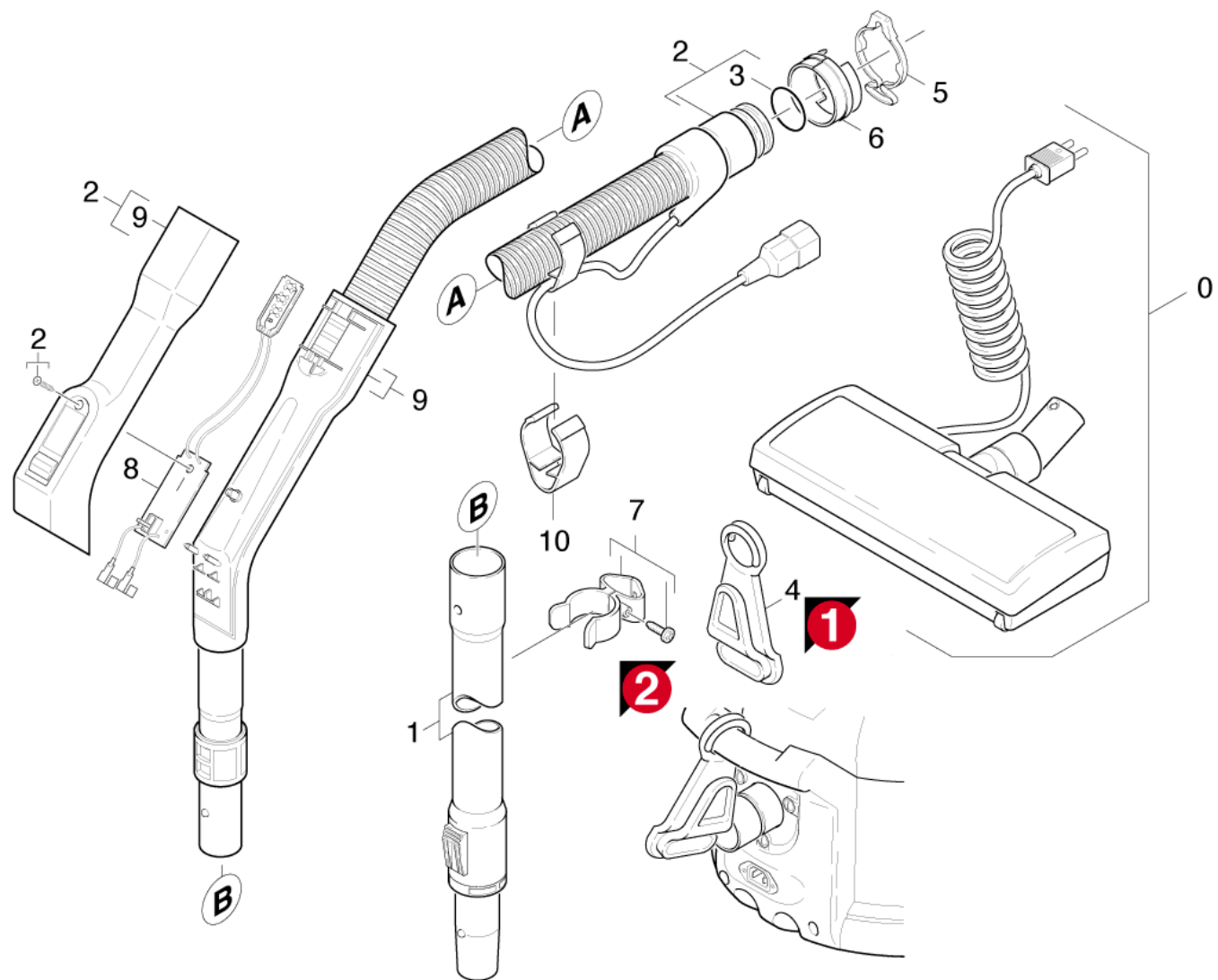
---

| Poz. | Nosaukums         | Daudzums | Pārdoš. vienība | no sēr. Nr.. | līdz sēr. Nr. |
|------|-------------------|----------|-----------------|--------------|---------------|
| 71   | Brush-head        | 1.000    | ST              | 0000000000   | 0000000000    |
| 72   | Suction mechanism | 1.000    | ST              | 0000000000   | 0000000000    |



**71 Brush-head**

| Rez.daļas/nodil.pakļ.daļas | Poz. | Materiāla Nr. | Nosaukums                         | Daudzums | Pārdoš. vienība | no sēr. Nr.. | līdz sēr. Nr. |
|----------------------------|------|---------------|-----------------------------------|----------|-----------------|--------------|---------------|
|                            | 0    | 6.905-932.0   | Brush-head                        | 1.000    | ST              | 0000000000   | 0000000000    |
|                            | 1    | 6.905-980.0   | Housing top part                  | 1.000    | ST              | 0000000000   | 0000000000    |
|                            | 2    | 6.988-001.0   | Covering cap motor                | 1.000    | ST              | 0000000000   | 0000000000    |
|                            | 3    | 6.988-002.0   | Counterweight                     | 1.000    | ST              | 0000000000   | 0000000000    |
|                            | 4    | 6.988-003.0   | Housing bearing                   | 1.000    | ST              | 0000000000   | 0000000000    |
|                            | 5    | 6.988-004.0   | Circuit board                     | 1.000    | ST              | 0000000000   | 0000000000    |
|                            | 6    | 6.988-016.0   | Screw                             | 10.000   | ST              | 0000000000   | 0000000000    |
|                            | 8    | 6.905-981.0   | Housing bottom part               | 1.000    | ST              | 0000000000   | 0000000000    |
| X-X                        | 9    | 4.515-342.0   | Roller with axle                  | 2.000    | ST              | 0000000000   | 0000000000    |
|                            | 11   | 6.988-006.0   | Covering cap cable                | 1.000    | ST              | 0000000000   | 0000000000    |
|                            | 12   | 6.905-934.0   | Swivel joint                      | 1.000    | ST              | 0000000000   | 0000000000    |
|                            | 13   | 6.988-007.0   | Toothed belt                      | 1.000    | ST              | 0000000000   | 0000000000    |
|                            | 14   | 6.905-938.0   | Roller brush only for replacement | 1.000    | ST              | 0000000000   | 0000000000    |
|                            | 15   | 6.273-218.0   | Rubber lip                        | 1.000    | ST              | 0000000000   | 0000000000    |
|                            | 16   | 6.647-787.0   | Spiral cable with plug            | 1.000    | ST              | 0000000000   | 0000000000    |
|                            | 17   | 6.988-008.0   | Pinion                            | 1.000    | ST              | 0000000000   | 0000000000    |
|                            | 18   | 6.988-009.0   | Motor flange                      | 1.000    | ST              | 0000000000   | 0000000000    |
|                            | 19   | 6.988-019.0   | Motor complete                    | 1.000    | ST              | 0000000000   | 0000000000    |
|                            | 20   | 6.988-011.0   | STORAGE (MOTOR)                   | 1.000    | ST              | 0000000000   | 0000000000    |
|                            | 21   | 6.905-520.0   | Roller complete D13               | 2.000    | ST              | 0000000000   | 0000000000    |



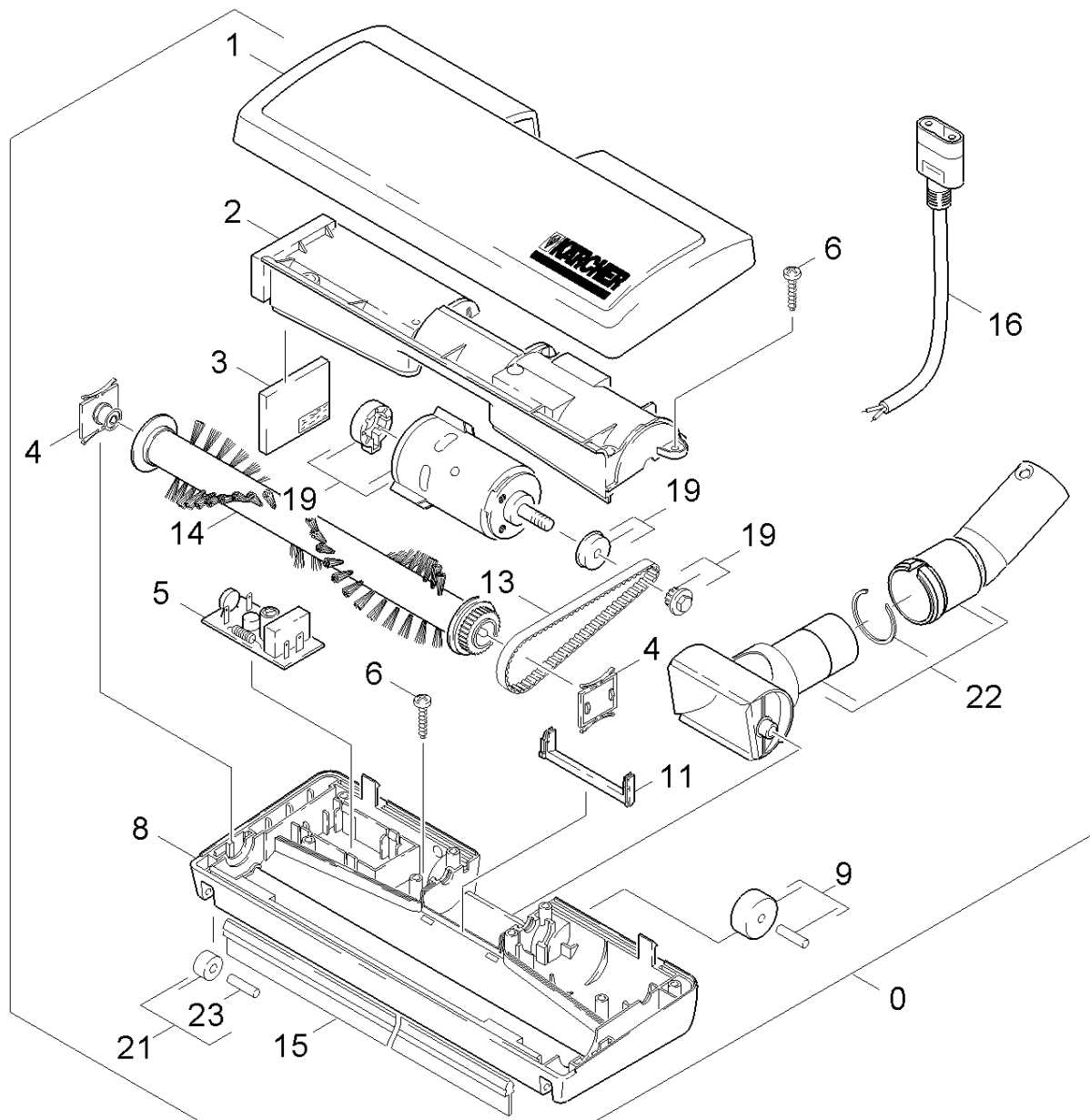
## 72 Suction mechanism

| Poz. | Materiāla Nr. | Nosaukums                     | Daudzums | Pārdoš. vienība | no sēr. Nr.. | līdz sēr. Nr. |
|------|---------------|-------------------------------|----------|-----------------|--------------|---------------|
| 0    | 6.905-932.0   | Brush-head                    | 1.000    | ST              | 0000000000   | 0000000000    |
| 1    | 6.905-933.0   | Telescopic suction tube       | 1.000    | ST              | 0000000000   | 0000000000    |
| 2    | 6.905-937.0   | Suction hose                  | 1.000    | ST              | 0000000000   | 0000000000    |
| 3    | 6.362-163.0   | O-Ring seal 30,2 X 3,0-NBR 70 | 1.000    | ST              | 0000000000   | 0000000000    |
| 4    | 6.641-776.0   | Strain relief                 | 1.000    | ST              | 0000000000   | 0000000000    |
| 5    | 5.343-020.0   | Hand Trigger Gun              | 1.000    | ST              | 0000000000   | 0000000000    |
| 6    | 5.110-884.0   | Sleeve T201 ESB               | 1.000    | ST              | 0000000000   | 0000000000    |
| 7    | 6.900-938.0   | Clamp accessories             | 1.000    | ST              | 0000000000   | 0000000000    |
| 8    | 6.630-011.0   | Switch                        | 1.000    | ST              | 0000000000   | 0000000000    |
| 9    | 6.906-100.0   | Hand grip with covering cap   | 1.000    | ST              | 0000000000   | 0000000000    |
| 10   | 5.332-440.0   | Spaile                        | 1.000    | ST              | 0000000000   | 0000000000    |

## 80 Spare parts ESB 28

---

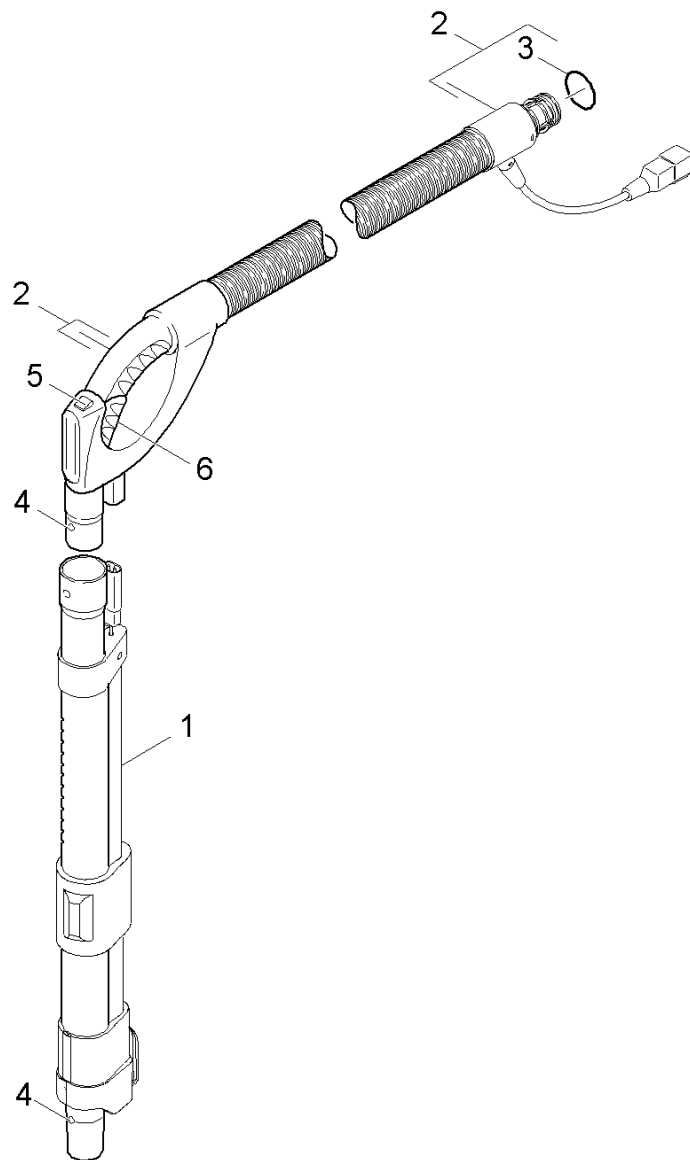
| Poz. | Nosaukums         | Daudzums | Pārdoš. vienība |
|------|-------------------|----------|-----------------|
| 81   | Brush-head ESB 28 | 1.000    | ST              |
| 82   | Suction mechanism | 1.000    | ST              |



**81 Brush-head ESB 28**

| Rez.daļas/nodil.pakļ.daļas | Poz. | Materiāla Nr. | Nosaukums                         | Daudzums | Pārdoš. vienība | no sēr. Nr.. | līdz sēr. Nr. |
|----------------------------|------|---------------|-----------------------------------|----------|-----------------|--------------|---------------|
|                            | 0    | 6.906-663.0   | Brush-head                        | 1.000    | ST              | 0000000000   | 0000000000    |
|                            | 1    | 6.905-980.0   | Housing top part                  | 1.000    | ST              | 0000000000   | 0000000000    |
|                            | 2    | 6.988-001.0   | Covering cap motor                | 1.000    | ST              | 0000000000   | 0000000000    |
|                            | 3    | 6.988-002.0   | Counterweight                     | 1.000    | ST              | 0000000000   | 0000000000    |
|                            | 4    | 6.988-003.0   | Housing bearing                   | 1.000    | ST              | 0000000000   | 0000000000    |
|                            | 5    | 6.988-004.0   | Circuit board                     | 1.000    | ST              | 0000000000   | 0000000000    |
|                            | 6    | 6.988-016.0   | Screw                             | 10.000   | ST              | 0000000000   | 0000000000    |
|                            | 8    | 6.905-981.0   | Housing bottom part               | 1.000    | ST              | 0000000000   | 0000000000    |
| X-X                        | 9    | 4.515-342.0   | Roller with axle                  | 2.000    | ST              | 0000000000   | 0000000000    |
|                            | 11   | 6.988-006.0   | Covering cap cable                | 1.000    | ST              | 0000000000   | 0000000000    |
|                            | 13   | 6.988-007.0   | Toothed belt                      | 1.000    | ST              | 0000000000   | 0000000000    |
|                            | 14   | 6.905-938.0   | Roller brush only for replacement | 1.000    | ST              | 0000000000   | 0000000000    |
|                            | 15   | 6.273-218.0   | Rubber lip                        | 1.000    | ST              | 0000000000   | 0000000000    |
|                            | 16   | 6.906-708.0   | Cable ESB 28                      | 1.000    | ST              | 0000000000   | 0000000000    |
|                            | 19   | 6.988-019.0   | Motor complete                    | 1.000    | ST              | 0000000000   | 0000000000    |
|                            | 21   | 6.905-520.0   | Roller complete D13               | 2.000    | ST              | 0000000000   | 0000000000    |
|                            | 22   | 6.906-707.0   | Swivel joint ESB 28               | 1.000    | ST              | 0000000000   | 0000000000    |
|                            | 23   | 6.906-712.0   | Axle front only for replacement   | 2.000    | ST              |              |               |





## 82 Suction mechanism

---

| Poz. | Materiāla Nr. | Nosaukums                     | Daudzums | Pārdoš. vienība | no sēr. Nr.. | līdz sēr. Nr. |
|------|---------------|-------------------------------|----------|-----------------|--------------|---------------|
| 1    | 6.907-032.0   | Telescopic suction tube       | 1.000    | ST              | 0000000000   | 0000000000    |
| 2    | 6.906-665.0   | Suction hose                  | 1.000    | ST              | 0000000000   | 0000000000    |
| 3    | 6.362-163.0   | O-Ring seal 30,2 X 3,0-NBR 70 | 1.000    | ST              | 0000000000   | 0000000000    |
| 4    | 6.903-239.0   | Plate spring                  | 2.000    | ST              | 0000000000   | 0000000000    |
| 5    | 6.906-710.0   | Switch ESB 28                 | 1.000    | ST              | 0000000000   | 0000000000    |
| 6    | 6.906-711.0   | Slider ESB 28                 | 1.000    | ST              | 0000000000   | 0000000000    |