

Spare parts list

(1.092-104.0) SG 4/4 *EU

DE HINWEISE

Weitere Sprachen:

Diese Ersatzteilliste ist in weiteren Sprachen erhältlich. Sie erhalten diese unter www.kaercher.com im Bereich Service.

Die Schreibweise der Teilenummer, z.B. 75456380, entspricht der Teilenummer 7.545-638.0.

Mengenangaben:

Die Mengenangaben in der Ersatzteilliste entsprechen den in der Baugruppe verbauten Stückzahlen der Bauteile.

Meterware:

Ersatzteile welche als Meterware geliefert werden sind auf Einbaulänge selbst zu kürzen. Die Stückzahlen sind als Mindestbestellmenge =1m angegeben und müssen je nach Bedarf auf weitere volle Meterzahlen erhöht werden.

Versionen/ Werknummern:

Sind Versionen oder Werknummern in der Ersatzteilliste angegeben, ist anhand dieser vor Bestellung zu prüfen, welches Bauteil für ihr Gerät verwendet werden muss.

Lackierte Teile:

Bei Bestellungen von lackierten Teilen welche in der Ersatzteilliste nicht in verschiedenen Farben ausgewiesen sind, ist zusätzlich die Farbnummer oder Farbe mit anzugeben.

Technische Änderungen:

Technische Änderungen sowie das Recht der ausschließlichen Auswertung unseres geistigen Eigentums behalten wir uns vor.

EN INSTRUCTIONS

Other languages:

This list of spare parts is also available in other languages. You can get this list from www.kaercher.com in the Service division.

The designation of the part number e.g. 75456380 is equal to 7.545-638.0.

Quantity details:

The quantity details in the spare parts list correspond to the number of pieces of the component installed in the assembly group.

Piece goods:

Spare parts that are sold as piece goods are to be cut to the desired length. The quantities have been indicated as minimum order quantity =1m and must be rounded off to the full meter figure depending on your requirements.

Version/ Plant numbers:

If version or plant numbers are mentioned in the spare parts list, then use the same to check before ordering which spare part needs to be used for your appliance.

Painted parts:

While ordering painted parts that are not mentioned in the spare parts list in their colour variations, please mention the colour number or the colour you require.

Technical changes:

We reserve the right to make technical changes as well as the right to exclusive use of our intellectual property.

FR REMARQUES

Autres langues:

Cette liste de pièces de rechange est disponible en autres langues. Cela est disponible sous www.kaercher.com dans le menu Service.

La désignation du numéro de pièce, par ex. 75456380, correspond au numéro de pièce 7.545-638.0.

Indications de quantité:

Les indications de quantité dans la liste de pièces de rechange correspondre aux nombres de pièces des composant utilisées dans la construction.

Matériel au mètre:

Les pièces de rechange qui sont livrées au mètre doivent être raccourcies à longueur souhaitée par l'acheteur même. Les nombres des pièces sont indiquées en quantité de commande minimale = 1m et doivent être augmentés selon le besoin à une chiffre de mètre complète.

Versions/ Numéros d'usine:

Lorsqu'il sont indiquées des versions ou des numéros d'usine dans la liste de pièces de rechange, vous devez vérifier que composant doit être utilisé pour votre appareil.

Pièces laquées:

Pour commander des pièces laquées, où les différentes couleurs ne sont pas indiquées dans la liste des pièces de rechange, vous devez indiquer en plus le numéro de la couleur ou seulement la couleur.

Modifications techniques:

Nous nous réservons la possibilité des modifications techniques ainsi le droit d'exploitation exclusive de notre propriété intellectuelle.

IT AVVERTENZE

Altre lingue:

Il presente elenco di parti di ricambio è disponibile sul nostro sito Web anche in altre lingue: sotto www.kaercher.com alla voce "Service".

L'indicazione del codice pezzo, ad es. 75456380, corrisponde al codice pezzo 7.545-638.0

Indicazioni di quantità:

Le indicazioni di quantità riportate dall'elenco "parti di ricambio" corrispondono al numero delle singole componenti contenute nella rispettiva unità.

Merce a metro:

Le parti di ricambio fornite come "merce a metro" devono venire in seguito accorciate alla lunghezza necessaria per il montaggio. La quantità unitaria è indicata come "quantità minima di ordinazione = 1m" e deve all'occorrenza venire moltiplicata per il numero intero di metri necessari.

Versioni / Numeri di fabbricazione:

Quando l'elenco "parti di ricambio" riporta diverse versioni o numeri di fabbricazione, confrontare la versione o il numero di fabbricazione del ricambio desiderato con quelle/i presenti nell'elenco e indicarla/o al momento dell'ordinazione.

Parti di ricambio verniciate:

Nel caso di ricambi verniciati, se l'elenco parti di ricambio non ne riporta espressamente i diversi colori, al momento dell'ordinazione è necessario indicare anche il colore o il numero del colore desiderato.

Modifiche tecniche:

Ci riserviamo il diritto di apportare modifiche tecniche così come il diritto di utilizzo esclusivo della nostra proprietà intellettuale.

ES INDICACIONES

Otros idiomas:

La lista de piezas de repuesto se puede adquirir en otros idiomas. La puede adquirir en www.kaercher.com en el área de servicios.

La notación de los números de las piezas, p.ej. 75456380 corresponde al número de pieza 7.545-638.0.

Cantidades:

Las indicaciones de cantidades de la lista de piezas de repuesto corresponden al número de piezas montadas en el componente.

Mercancía por metros:

Las piezas de repuesto que se suministran por metros se pueden cortar al largo deseado. La unidad mínima de pedido es de = 1 m y el número de metros completos se puede aumentar según necesidad.

Versiones/números de fábrica:

Si se indica la versión o número de fábrica en la lista de piezas de repuesto, se debe comprobar en ella la pieza a usar para su aparato antes de realizar el pedido.

Piezas lacadas:

Al realizar pedidos de piezas lacadas que no estén indicadas en los diferentes colores en la lista de piezas de repuesto, se debe indicar también la referencia del color o el color.

Modificaciones técnicas:

Reservados los derechos de realizar modificaciones técnicas y aprovechar nuestra propiedad intelectual.

PL WSKAZÓWKI

Pozostałe języki:

Ta lista części zamiennych jest dostępna w także w innych językach. Mogą ją Państwo pobrać ze strony www.kaercher.com w dziale Serwis.

Sposób zapisywania numeru części, np. 75456380, odpowiada numerowi części 7.545-638.0.

Dane ilości:

Dane ilości podane w liście części zamiennych odpowiadają liczbie sztuk podzespołów tworzących dany moduł.

Towar sprzedawany na metry:

Części zamienne dostarczane jako towar sprzedawany na metry po zamontowaniu należy samodzielnie skrócić do potrzebnej długości. Liczba sztuk podana jest jako minimalna ilość zamówienia =1m i w zależności od potrzeb zwiększa się ją o kolejne pełne metry.

Wersje/ Numer zakładu:

Jeżeli w liście części zamiennych podane są wersje lub numery zakładu, przed zamówieniem na ich podstawie należy sprawdzić, który podzespół stosuje się w Państwa urządzeniu.

Części lakierowane:

W przypadku zamówień części lakierowanych, które w liście części zamiennych nie podano w wielu kolorach, należy dodatkowo zaznaczyć nr koloru lub kolor.

Zmiany techniczne:

Zastrzegamy sobie prawo do zmian technicznych oraz wyłącznego wykorzystywania naszej własności intelektualnej.

RU УКАЗАНИЯ:

Другие языки:

Данный список запасных частей также доступен на других языках. Вы найдете его на сайте www.kaercher.com в разделе Service
Маркировка номера детали, например, 75456380, соответствует номеру детали 7.545-638.0.

Указание количества:

Количественные данные в списке запасных частей соответствуют числу компонентов, входящих в состав узлов.

Товар, продаваемый на метры:

Запасные части, продающиеся на метры, необходимо обрезать до нужной длины. Число изделий указано в виде минимального объема заказа = 1м и их количество можно округлить до требуемого по мере необходимости.

Варианты исполнения/заводские номера:

Если варианты исполнения или заводские номера указаны в списке запасных частей, то перед заказом необходимо проверить, какая деталь подходит для вашего устройства.

Лакированные детали:

При заказе лакированных деталей, варианты расцветки которых не указаны в списке запасных частей, необходимо дополнительно указать номер цвета или необходимый для вас цвет.

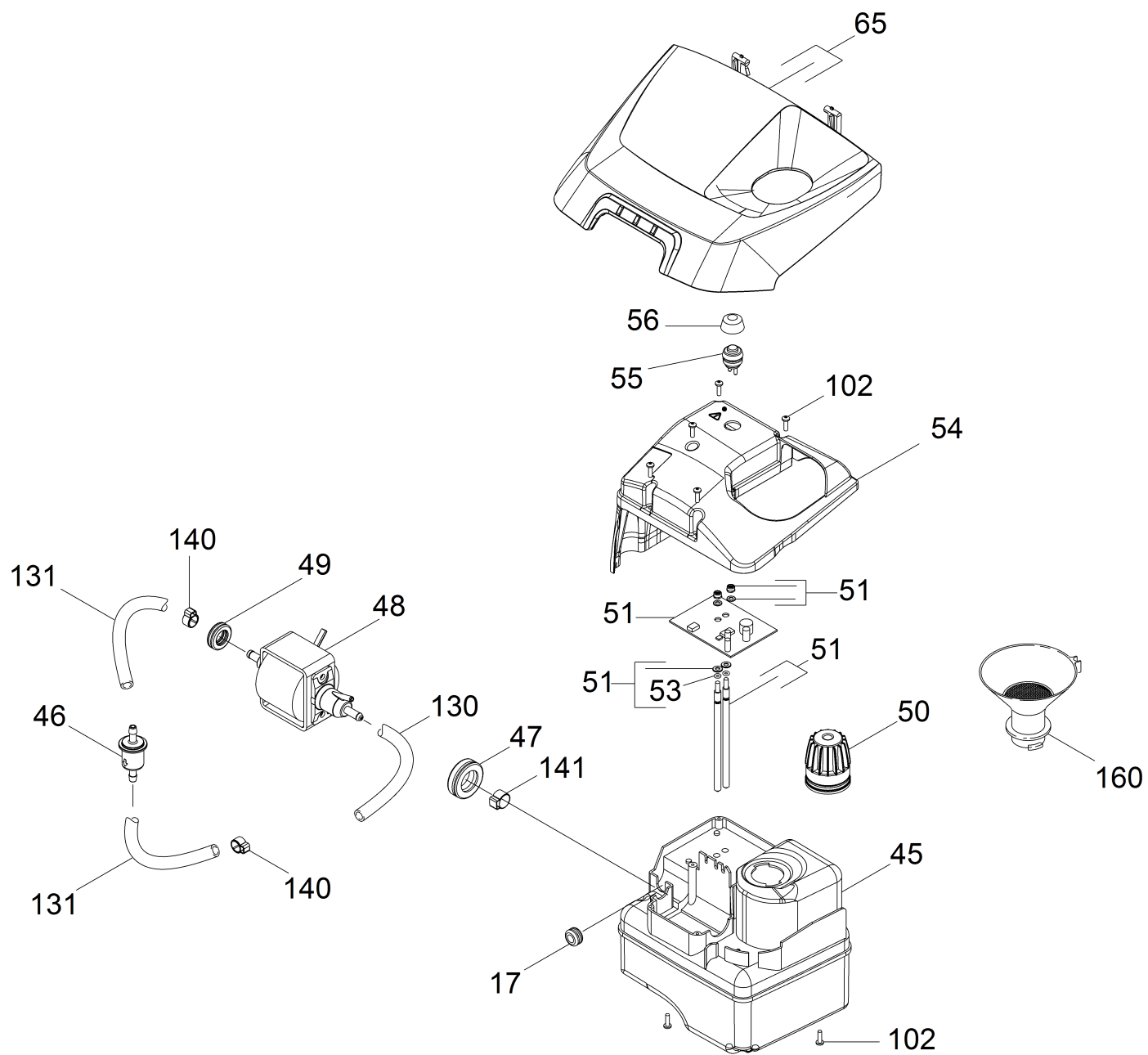
Технические изменения:

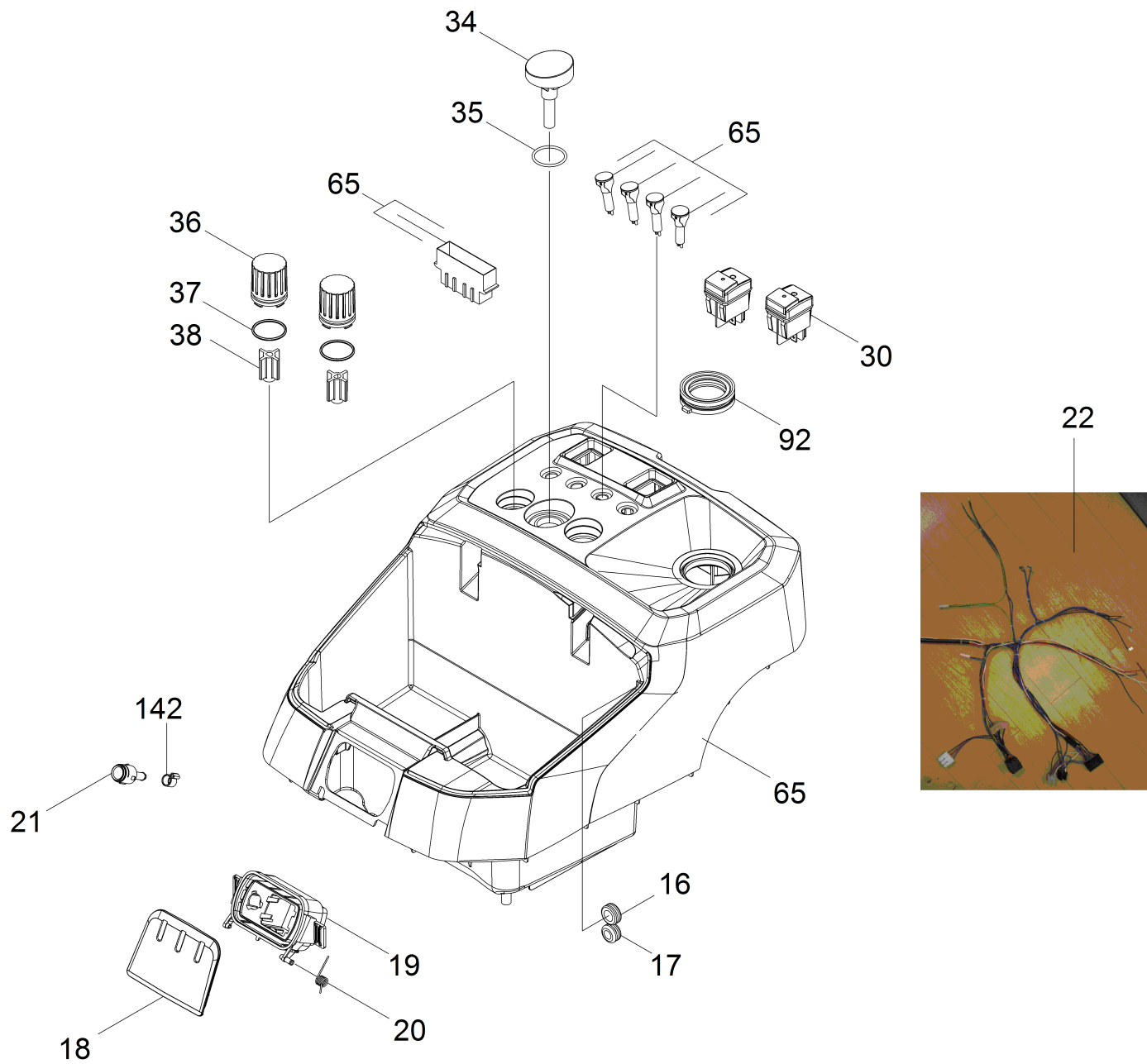
Мы оставляем за собой право на технические изменения, а также право на исключительное использование нашей интеллектуальной собственности.

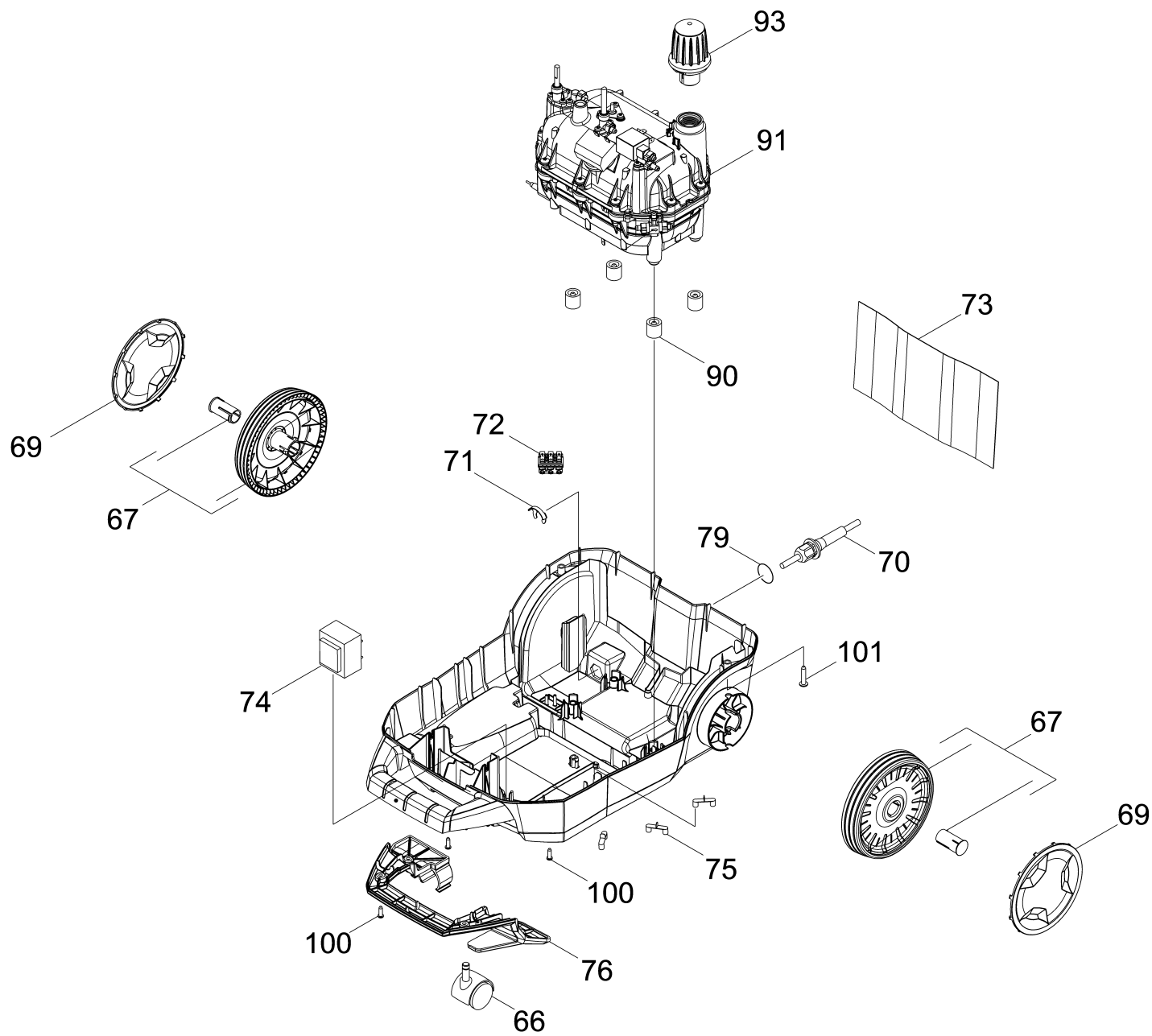
Table of contents

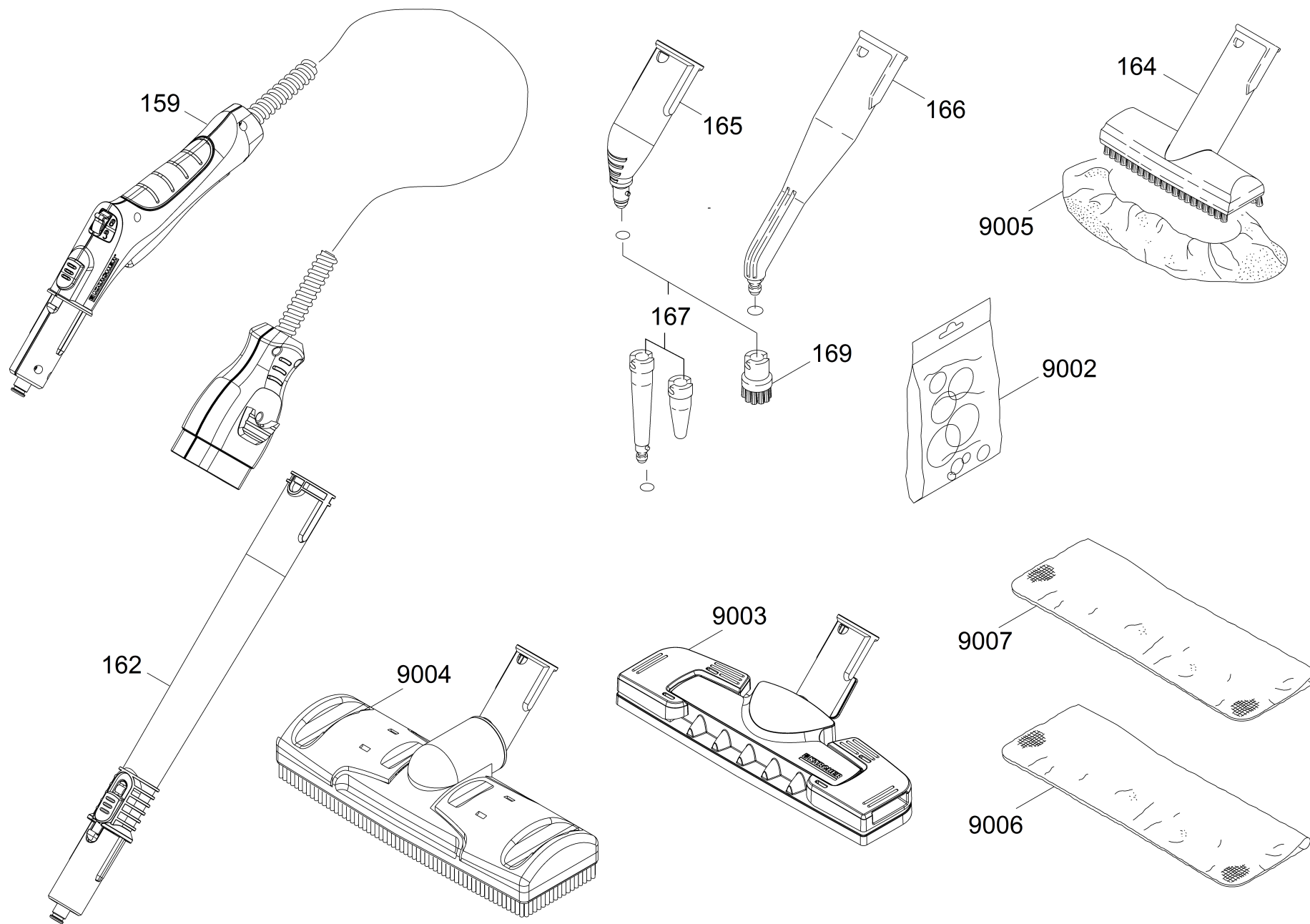
Order instructions	2
SG 4/4 *EU (1.092-104.0)	6
4 Spare parts list SG 4/4 *EU	7
50 Closure box yellow RAL 1018 (4.075-018.0)	13
65 Housing replacement (4.066-015.0)	15
91 Pressure tank complete	17
2 Pressure tank replacement (4.070-053.0)	19
9001 Spare parts set thermostat (4.744-110.0)	21
93 Safety lock replacement (2.889-104.0)	23
159 Steam hose replacement ye/bk (4.322-020.0)	25
162 Extension pipe (4.127-024.0)	27
165 Point jet nozzle (2.884-281.0)	29
166 Point jet nozzle complete black (4.130-431.0)	31
167 POWER NOZZLE (2.884-282.0)	33

POS	Description	Quantity	Unit
4	Spare parts list SG 4/4 *EU	1.000	ST







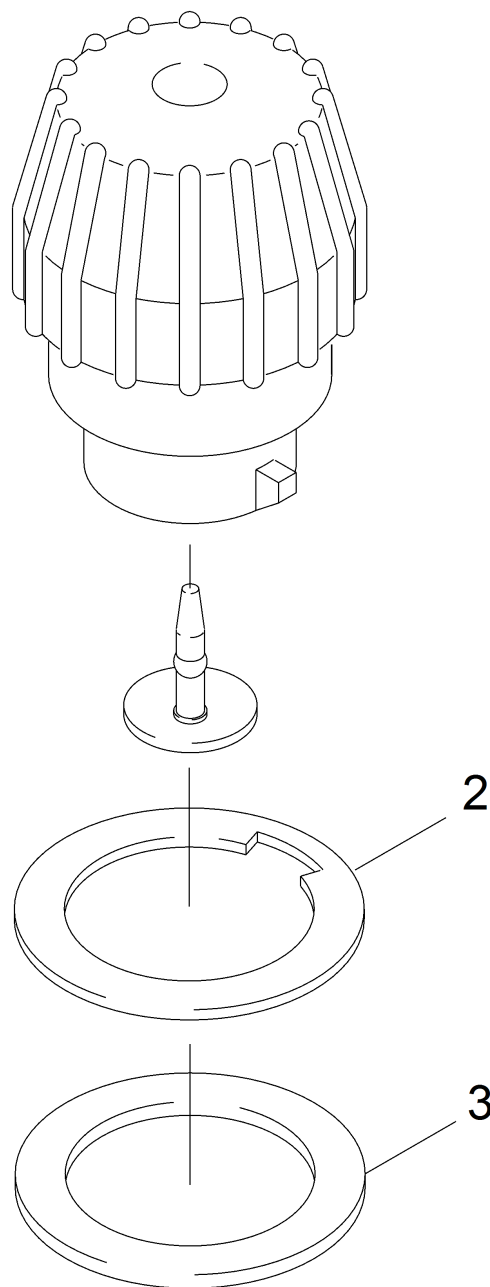


4 Spare parts list SG 4/4 *EU

POS	Article no.	Description	Quantity	Unit
16	6.647-881.0	Cable gland	1.000	ST
17	6.641-402.0	Wire protecting sleeve	2.000	ST
18	5.063-014.0	Cover plug socket yellow RAL 1018-HR	1.000	ST
19	5.031-049.0	Plug socket black RAL 9005	1.000	ST
20	5.332-003.0	Torsion spring cover plug socket	1.000	ST
21	5.409-611.0	Nipple plug socket	1.000	ST
22	4.839-499.0	Cable set replacement SG 4/4	1.000	ST
30	6.632-538.0	Switch yellow	2.000	ST
34	2.889-101.0	Temperature gauge replacement SG 4/4	1.000	ST
35	6.362-411.0	O-Ring seal 25,0 X 2,0 -NBR 70	1.000	ST
36	5.321-532.0	Turning knob yellow RAL 1018	2.000	ST
37	6.362-522.0	O-Ring seal 24,0 X 2,0	2.000	ST
38	5.321-485.0	Handhold turret	2.000	ST
45	5.070-515.0	Tank	1.000	ST
46	6.414-439.0	Filter fine dust	1.000	ST
47	5.363-432.0	Joint ring 30	1.000	ST
48	6.473-370.0	Motor pump	1.000	ST
49	5.363-366.0	Joint ring 21	1.000	ST
50	4.075-018.0	Closure box yellow RAL 1018	1.000	ST
51	4.839-412.0	Electronics	2.000	ST
53	6.362-401.0	O-Ring seal 3,1 X 1,6	2.000	ST
54	5.064-063.0	Cover box	1.000	ST
55	6.630-047.0	Push button one-pole	1.000	ST
56	6.368-122.0	Cap rubber	1.000	ST
65	4.066-015.0	Housing replacement	1.000	ST
66	6.435-250.0	Castor	1.000	ST
67	4.515-318.0	Wheel set replacement bk	2.000	ST
69	5.515-024.0	Wheel cap	2.000	ST
70	6.647-757.0	Cable with plug	1.000	ST
71	6.343-170.0	Retaining clip	1.000	ST
72	6.643-555.0	Terminal clamp	1.000	ST
73	5.192-032.0	Plate	1.000	ST
74	6.622-184.0	Transformer 10VA 230V	1.000	ST

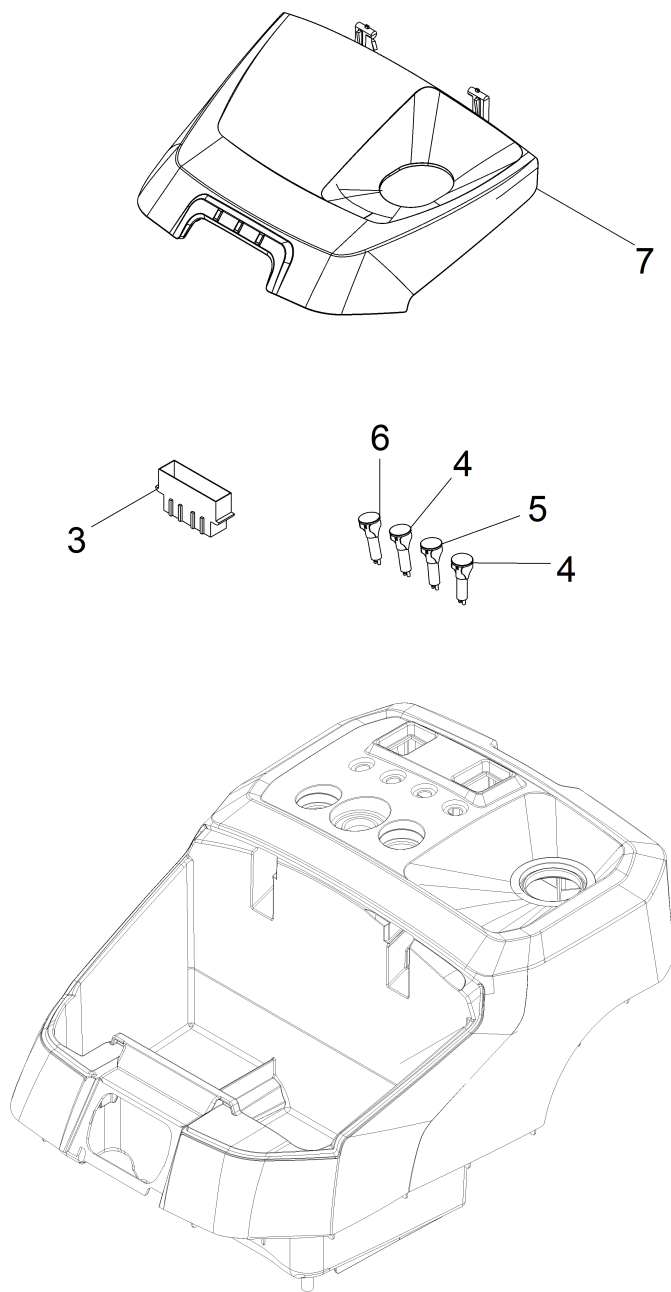
4 Spare parts list SG 4/4 *EU

POS	Article no.	Description	Quantity	Unit
75	5.032-526.0	CABLE HOLDER	3.000	ST
76	5.032-023.0	Holder accessories	1.000	ST
77	5.387-036.0	Warning sign	1.000	ST
79	6.362-507.0	O-Ring seal 20,0 X 1,3	1.000	ST
90	5.767-006.0	Rubber buffer	4.000	ST
91		Pressure tank complete	1.000	ST
92	5.363-635.0	Seal	1.000	ST
93	2.889-104.0	Safety lock replacement	1.000	ST
100	6.303-122.0	M4 .2X13 DIN 7981 TORX T15 PAN HD HI/LO	6.000	ST
101	6.303-200.0	Screw 5x25-IN6RD	2.000	ST
102	6.303-318.0	Screw 3,5x12-10.9-R2R (IN6RD)	7.000	ST
120	7.311-430.0	Hexagon nut M4 -04-A2E ISO 10511	2.000	ST
121	7.311-064.0	Hexagon nut M 4-A2-70 ISO 4032	1.000	ST
130	6.390-287.0	Hose D 3 x 1,35	1.000	ZST
131	6.389-862.0	Hose silicon DN4	0.150	M
140	6.389-993.0	Hose clip 7,5 - 9,0	2.000	ST
141	6.390-162.0	Hose clip	1.000	ST
142	6.389-882.0	Hose clip 8,5-10,0	1.000	ST
159	4.322-020.0	Steam hose replacement ye/bk	1.000	ST
160	4.013-030.0	Funnel DE 4002	1.000	ST
162	4.127-024.0	Extension pipe	2.000	ST
164	5.130-349.0	Hand nozzle	1.000	ST
165	2.884-281.0	Point jet nozzle	1.000	ST
166	4.130-431.0	Point jet nozzle complete black	1.000	ST
167	2.884-282.0	POWER NOZZLE	1.000	ST
169	2.863-058.0	Bristle rink set	1.000	ST
169	2.863-077.0	Bristle rink set	1.000	ST
9002	2.884-312.0	Spare parts set O-Ring seal	1.000	ST
9003	2.885-465.0	Floor tool replacement SG 4/4	1.000	ST
9004	6.906-185.0	Floor tool packaged	1.000	ST
9005	6.370-990.0	Cloth set	1.000	ST
9006	6.369-481.0	Cloth set 5 Stueck	1.000	ST
9007	4.369-008.0	Cloth set bottom OEM	1.000	ST



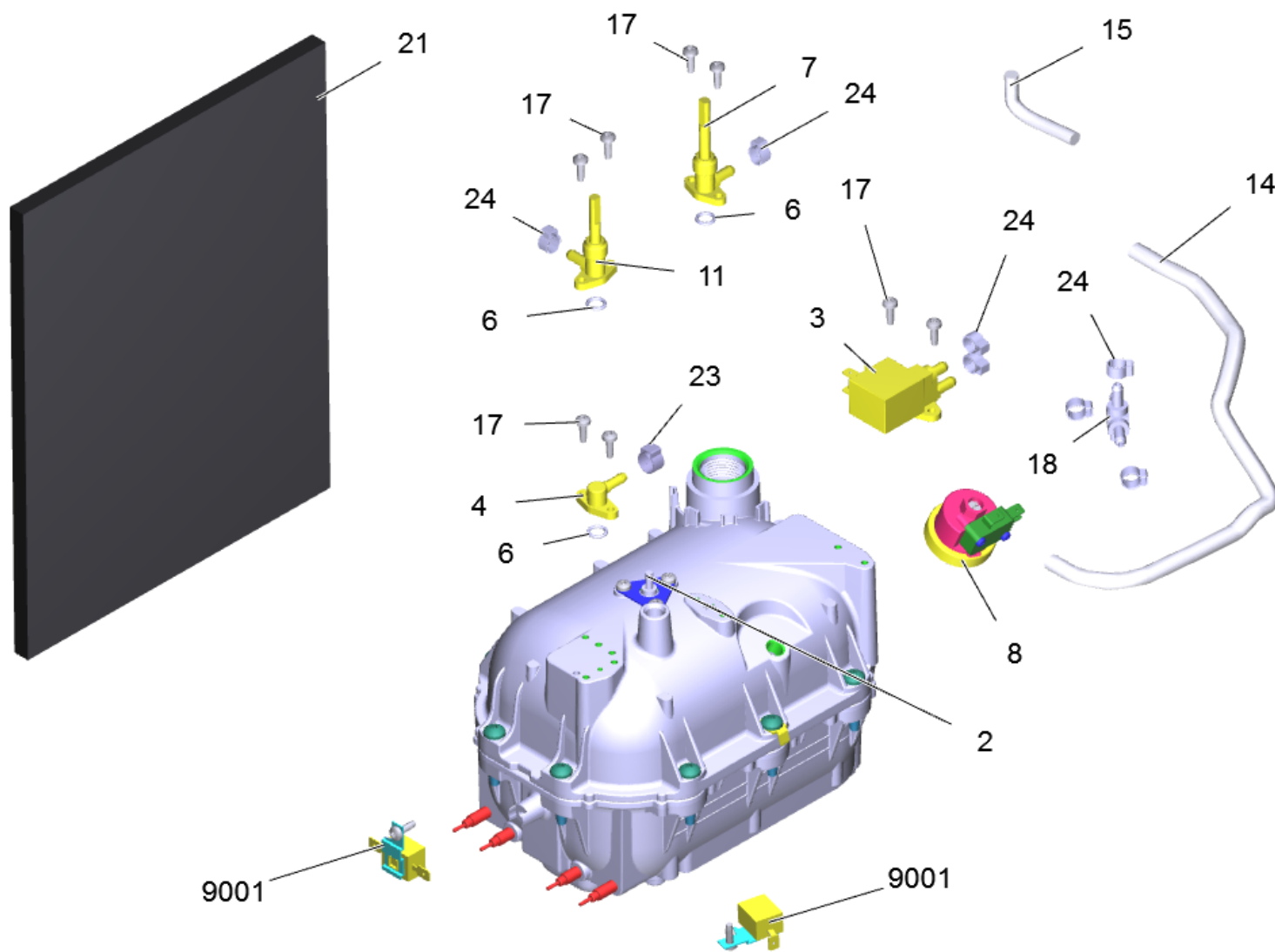
50 Closure box yellow RAL 1018 (4.075-018.0)

POS	Article no.	Description	Quantity	Unit
2	5.115-696.0	Washer	1.000	ST
3	5.363-368.0	Joint ring 40	1.000	ST



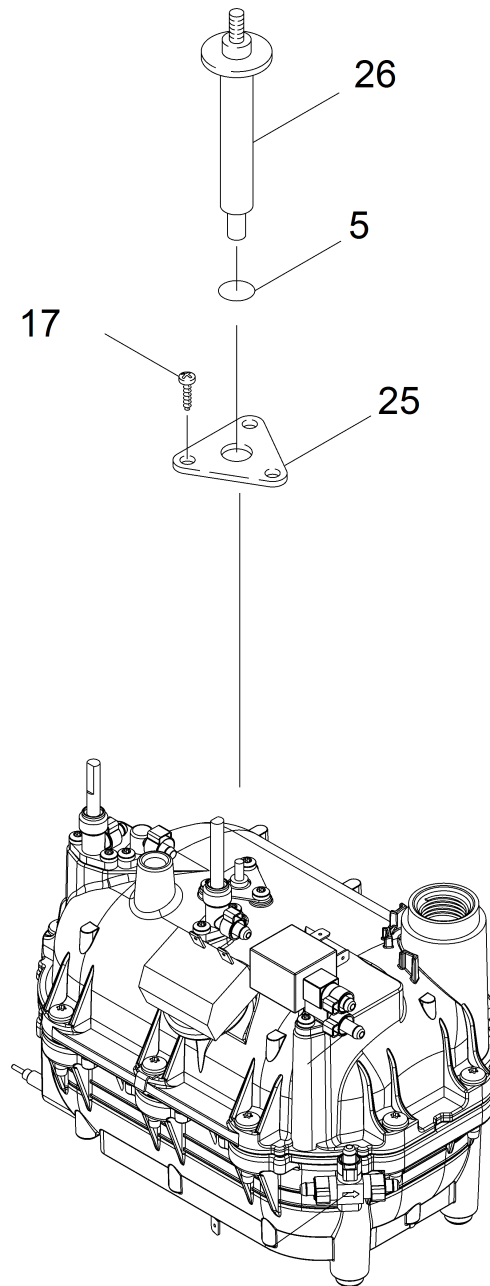
65 Housing replacement (4.066-015.0)

POS	Article no.	Description	Quantity	Unit
3	6.647-657.0	Plug male part	1.000	ST
4	6.651-322.0	Pilot lamp red	2.000	ST
5	6.651-337.0	Pilot lamp yellow	1.000	ST
6	6.651-391.0	Pilot lamp white	1.000	ST
7	2.889-102.0	Cover replacement	1.000	ST



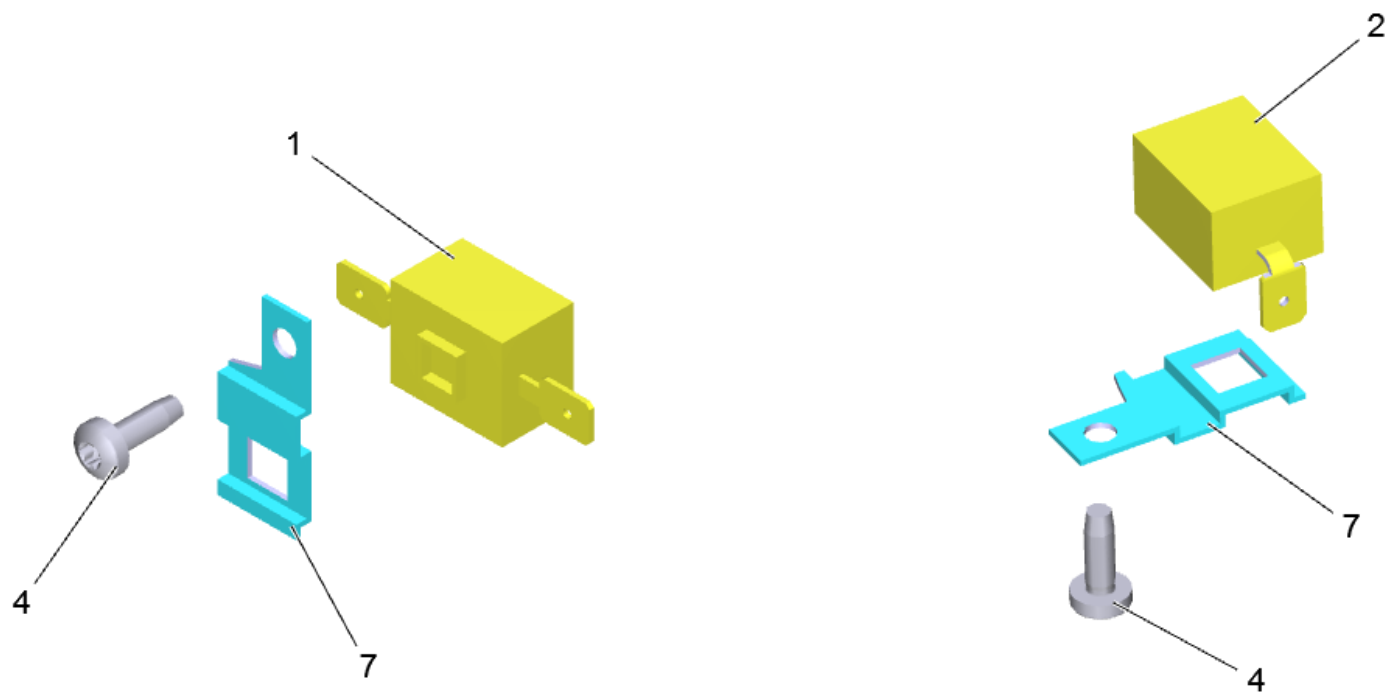
91 Pressure tank complete

POS	Article no.	Description	Quantity	Unit
2	4.070-053.0	Pressure tank replacement	1.000	ST
3		Solenoid valve	1.000	ST
4	5.402-580.0	Elbow connector	1.000	ST
6	6.362-186.0	O-Ring seal 7,65X 1,78	3.000	ST
7	6.686-006.0	Control valve mechanical	1.000	ST
8	6.413-284.0	Pressure controller 0,4MPa	1.000	ST
11	6.686-066.0	Control valve	1.000	ST
14	6.906-024.0	Hose sheathed	1.000	ST
15	6.389-862.0	Hose silicon DN4	1.420	M
17	7.303-032.0	Screw M4x12 -St-R2R (In6Rd)	8.000	ST
18	6.906-023.0	T-Piece	1.000	ST
21	5.673-119.0	Insulating	1.000	ST
23	6.390-162.0	Hose clip	1.000	ST
24	6.389-993.0	Hose clip 7,5 - 9,0	7.000	ST
27	6.284-035.0	Bonding agent Loctite 577 - ml	1.000	ML
9001	4.744-110.0	Spare parts set thermostat	1.000	ST



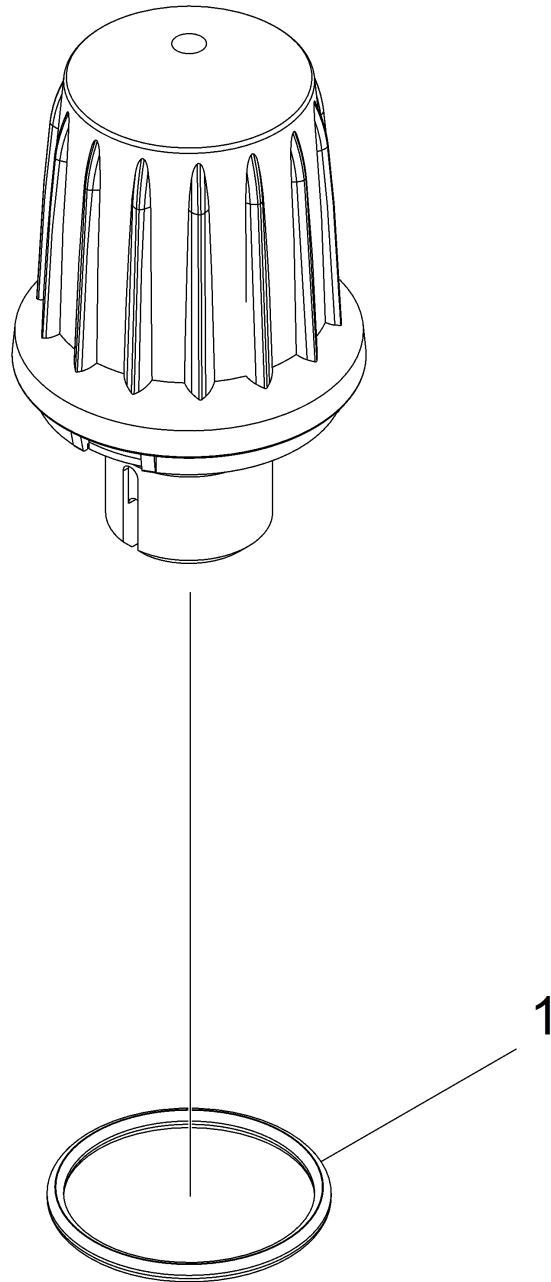
2 Pressure tank replacement (4.070-053.0)

POS	Article no.	Description	Quantity	Unit
5	6.363-032.0	O-Ring seal 12,42X1,78	1.000	ST
17	7.303-032.0	Screw M4x12 -St-R2R (In6Rd)	3.000	ST
25	5.001-906.0	Plate holder probe	1.000	ST
26	5.107-204.0	Probe	1.000	ST



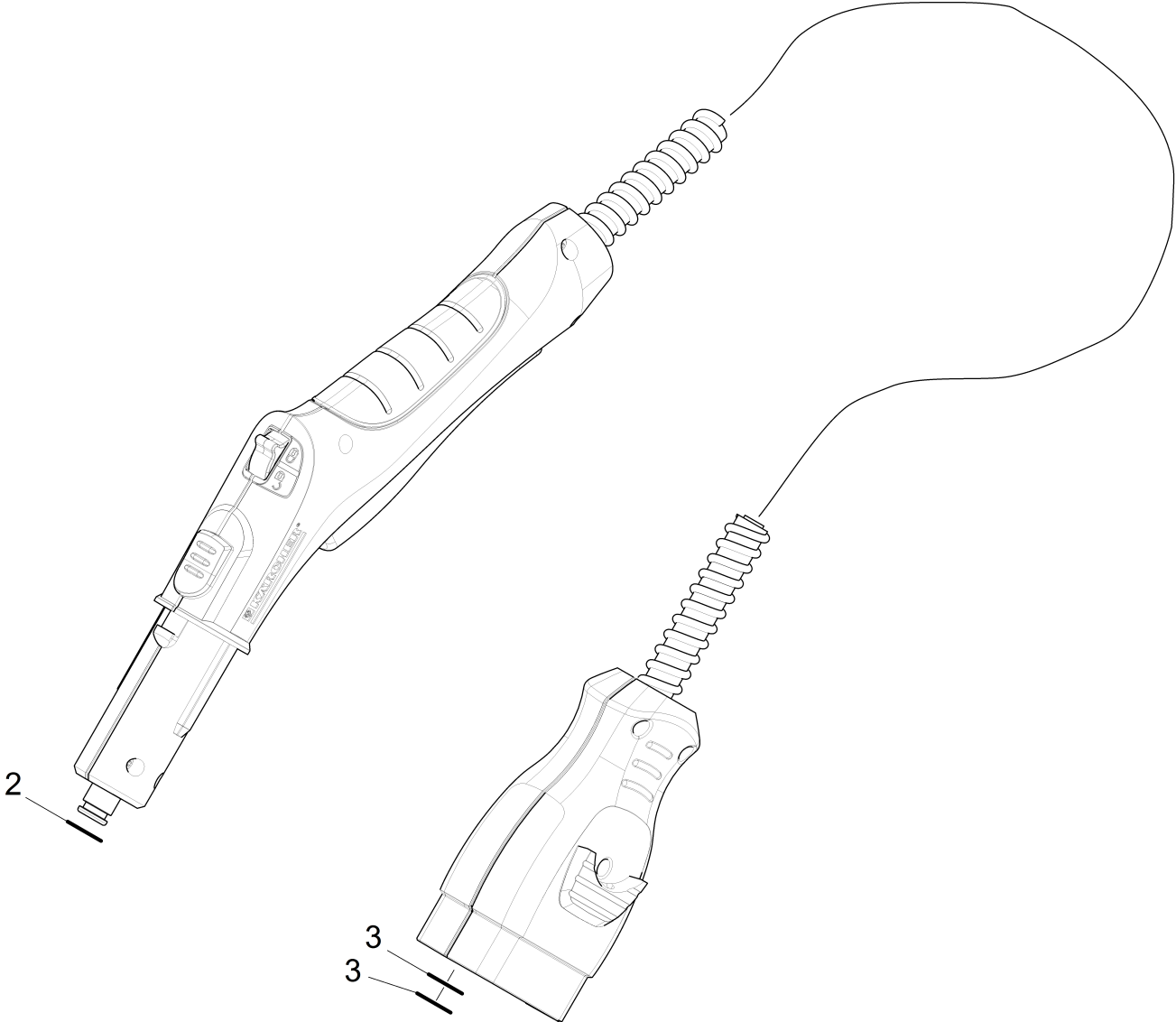
9001 Spare parts set thermostat (4.744-110.0)

POS	Article no.	Description	Quantity	Unit
1	6.631-990.0	Thermostat	1.000	ST
2	6.631-991.0	Thermostat water deficiency	1.000	ST
4	7.303-032.0	Screw M4x12 -St-R2R (In6Rd)	2.000	ST
7	5.048-140.0	Holder INTERCONTROL	2.000	ST



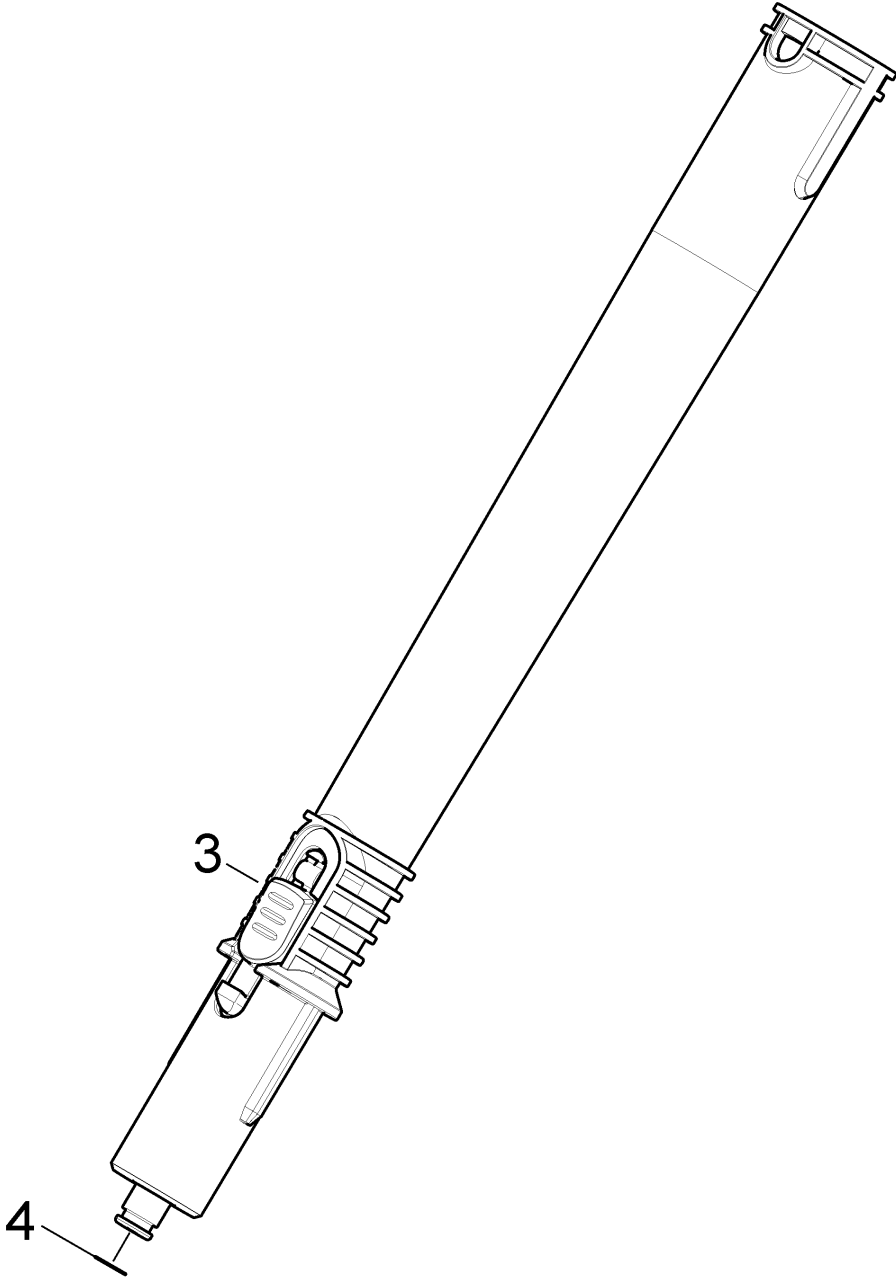
93 Safety lock replacement (2.889-104.0)

POS	Article no.	Description	Quantity	Unit
1	6.363-468.0	O-Ring seal EPDM 22x3	1.000	ST



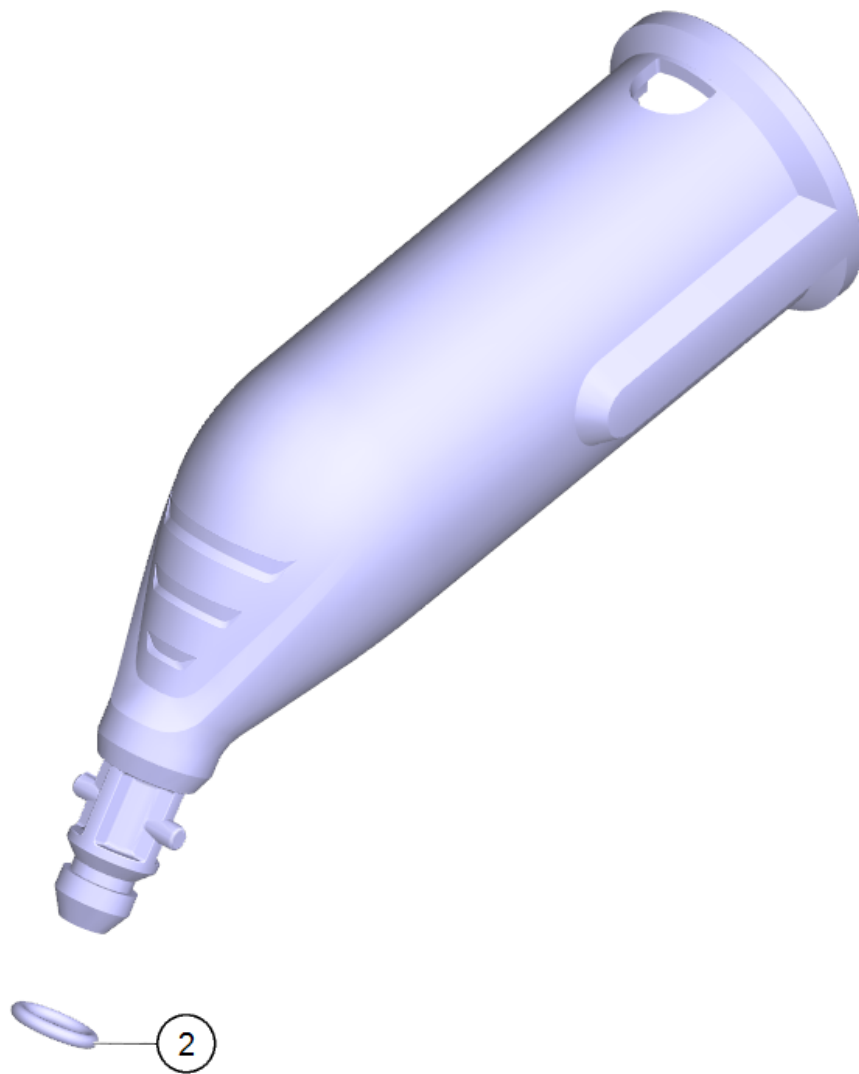
159 Steam hose replacement ye/bk (4.322-020.0)

POS	Article no.	Description	Quantity	Unit
2	6.362-922.0	O-Ring seal 8,73x1,78	1.000	ST
3	6.362-923.0	O-Ring seal 6,75X 1,78	2.000	ST



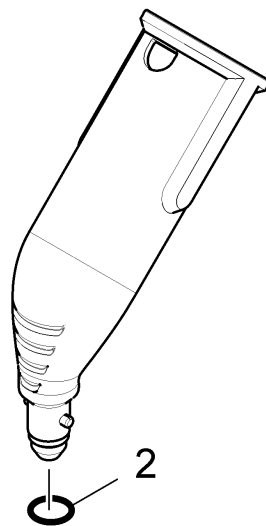
162 Extension pipe (4.127-024.0)

POS	Article no.	Description	Quantity	Unit
3	5.037-220.0	Snap-fit	1.000	ST
4	6.362-922.0	O-Ring seal 8,73x1,78	1.000	ST



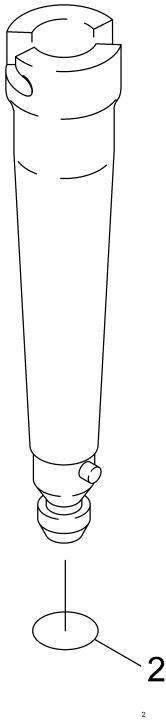
165 Point jet nozzle (2.884-281.0)

POS	Article no.	Description	Quantity	Unit
2	6.362-186.0	O-Ring seal 7,65X 1,78	1.000	ST



166 Point jet nozzle complete black (4.130-431.0)

POS	Article no.	Description	Quantity	Unit
2	6.362-186.0	O-Ring seal 7,65X 1,78	1.000	ST



167 POWER NOZZLE (2.884-282.0)

POS	Article no.	Description	Quantity	Unit
2	6.362-924.0	O-Ring seal 6,02X 2,62	1.000	ST
