

**Rezerves daļu saraksts
(5.971-170.0) Spare parts list WD 5.200 M / WD 5.300 M**

DE HINWEISE

Weitere Sprachen:

Diese Ersatzteilliste ist in weiteren Sprachen erhältlich. Sie erhalten diese unter www.kaercher.com im Bereich Service. Die Schreibweise der Teilenummer, z.B. 75456380, entspricht der Teilenummer 7.545-638.0.

Mengenangaben:

Die Mengenangaben in der Ersatzteilliste entsprechen den in der Baugruppe verbauten Stückzahlen der Bauteile.

Meterware:

Ersatzteile welche als Meterware geliefert werden sind auf Einbaulänge selbst zu kürzen. Die Stückzahlen sind als Mindestbestellmenge =1m angegeben und müssen je nach Bedarf auf weitere volle Meterzahlen erhöht werden.

Versionen/ Werknummern:

Sind Versionen oder Werknummern in der Ersatzteilliste angegeben, ist anhand dieser vor Bestellung zu prüfen, welches Bauteil für ihr Gerät verwendet werden muss.

Lackierte Teile:

Bei Bestellungen von lackierten Teilen welche in der Ersatzteilliste nicht in verschiedenen Farben ausgewiesen sind, ist zusätzlich die Farbnummer oder Farbe mit anzugeben.

Technische Änderungen:

Technische Änderungen sowie das Recht der ausschließlichen Auswertung unseres geistigen Eigentums behalten wir uns vor.

EN INSTRUCTIONS

Other languages:

This list of spare parts is also available in other languages. You can get this list from www.kaercher.com in the Service division. The designation of the part number e.g. 75456380 is equal to 7.545-638.0.

Quantity details:

The quantity details in the spare parts list correspond to the number of pieces of the component installed in the assembly group.

Piece goods:

Spare parts that are sold as piece goods are to be cut to the desired length. The quantities have been indicated as minimum order quantity =1m and must be rounded off to the full meter figure depending on your requirements.

Version/ Plant numbers:

If version or plant numbers are mentioned in the spare parts list, then use the same to check before ordering which spare part needs to be used for your appliance.

Painted parts:

While ordering painted parts that are not mentioned in the spare parts list in their colour variations, please mention the colour number or the colour you require.

Technical changes:

We reserve the right to make technical changes as well as the right to exclusive use of our intellectual property.

FR REMARQUES

Autres langues:

Cette liste de pièces de rechange est disponible en autres langues. Cela est disponible sous www.kaercher.com dans le menu Service. La désignation du numéro de pièce, par ex. 75456380, correspond au numéro de pièce 7.545-638.0.

Indications de quantité:

Les indications de quantité dans la liste de pièces de rechange correspondre aux nombres de pièces des composant utilisées dans la construction.

Matériel au mètre:

Les pièces de rechange qui sont livrées au mètre doivent être raccourcies à longueur souhaitée par l'acheteur même. Les nombres des pièces sont indiquées en quantité de commande minimale = 1m et doivent être augmentés selon le besoin à une chiffre de mètre complète.

Versions/ Numéros d'usine:

Lorsqu'il sont indiquées des versions ou des numéros d'usine dans la liste de pièces de rechange, vous devez vérifier que composant doit être utilisé pour votre appareil.

Pièces laquées:

Pour commander des pièces laquées, où les différentes couleurs ne sont pas indiquées dans la liste des pièces de rechange, vous devez indiquer en plus le numéro de la couleur ou seulement la couleur.

Modifications techniques:

Nous nous réservons la possibilité des modifications techniques ainsi le droit d'exploitation exclusive de notre propriété intellectuelle.

IT AVVERTENZE

Altre lingue:

Il presente elenco di parti di ricambio è disponibile sul nostro sito Web anche in altre lingue: sotto www.kaercher.com alla voce "Service".

L'indicazione del codice pezzo, ad es. 75456380, corrisponde al codice pezzo 7.545-638.0

Indicazioni di quantità:

Le indicazioni di quantità riportate dall'elenco "parti di ricambio" corrispondono al numero delle singole componenti contenute nella rispettiva unità.

Merce a metro:

Le parti di ricambio fornite come "merce a metro" devono venire in seguito accorciate alla lunghezza necessaria per il montaggio. La quantità unitaria è indicata come "quantità minima di ordinazione = 1m" e deve all'occorrenza venire moltiplicata per il numero intero di metri necessari.

Versioni / Numeri di fabbricazione:

Quando l'elenco "parti di ricambio" riporta diverse versioni o numeri di fabbricazione, confrontare la versione o il numero di fabbricazione del ricambio desiderato con quelle/i presenti nell'elenco e indicarla/o al momento dell'ordinazione.

Parti di ricambio verniciate:

Nel caso di ricambi verniciati, se l'elenco parti di ricambio non ne riporta espressamente i diversi colori, al momento dell'ordinazione è necessario indicare anche il colore o il numero del colore desiderato.

Modifiche tecniche:

Ci riserviamo il diritto di apportare modifiche tecniche così come il diritto di utilizzo esclusivo della nostra proprietà intellettuale.

ES INDICACIONES

Otros idiomas:

La lista de piezas de repuesto se puede adquirir en otros idiomas. La puede adquirir en www.kaercher.com en el área de servicios.

La notación de los números de las piezas, p.ej. 75456380 corresponde al número de pieza 7.545-638.0.

Cantidades:

Las indicaciones de cantidades de la lista de piezas de repuesto corresponden al número de piezas montadas en el componente.

Mercancía por metros:

Las piezas de repuesto que se suministran por metros se pueden cortar al largo deseado. La unidad mínima de pedido es de = 1 m y el número de metros completos se puede aumentar según necesidad.

Versiones/números de fábrica:

Si se indica la versión o número de fábrica en la lista de piezas de repuesto, se debe comprobar en ella la pieza a usar para su aparato antes de realizar el pedido.

Piezas lacadas:

Al realizar pedidos de piezas lacadas que no estén indicadas en los diferentes colores en la lista de piezas de repuesto, se debe indicar también la referencia del color o el color.

Modificaciones técnicas:

Reservados los derechos de realizar modificaciones técnicas y aprovechar nuestra propiedad intelectual.

PL WSKAZÓWKI

Pozostałe języki:

Ta lista części zamiennych jest dostępna w także w innych językach. Mogą ją Państwo pobrać ze strony www.kaercher.com w dziale Serwis.

Sposób zapisywania numeru części, np. 75456380, odpowiada numerowi części 7.545-638.0.

Dane ilości:

Dane ilości podane w liście części zamiennych odpowiadają liczbie sztuk podzespołów tworzących dany moduł.

Towar sprzedawany na metry:

Części zamienne dostarczane jako towar sprzedawany na metry po zamontowaniu należy samodzielnie skrócić do potrzebnej długości. Liczba sztuk podana jest jako minimalna ilość zamówienia = 1m i w zależności od potrzeb zwiększa się ją o kolejne pełne metry.

Wersje/ Numer zakładu:

Jeżeli w liście części zamiennych podane są wersje lub numery zakładu, przed zamówieniem na ich podstawie należy sprawdzić, który podzespół stosuje się w Państwa urządzeniu.

Części lakierowane:

W przypadku zamówień części lakierowanych, które w liście części zamiennych nie podano w wielu kolorach, należy dodatkowo zaznaczyć nr koloru lub kolor.

Zmiany techniczne:

Zastrzegamy sobie prawo do zmian technicznych oraz wyłącznego wykorzystywania naszej własności intelektualnej.

RU УКАЗАНИЯ:

Другие языки:

Данный список запасных частей также доступен на других языках. Вы найдете его на сайте www.kaercher.com в разделе Service
Маркировка номера детали, например, 75456380, соответствует номеру детали 7.545-638.0.

Указание количества:

Количественные данные в списке запасных частей соответствуют числу компонентов, входящих в состав узлов.

Товар, продаваемый на метры:

Запасные части, продающиеся на метры, необходимо обрезать до нужной длины. Число изделий указано в виде минимального объема заказа = 1м и их количество можно округлить до требуемого по мере необходимости.

Варианты исполнения/заводские номера:

Если варианты исполнения или заводские номера указаны в списке запасных частей, то перед заказом необходимо проверить, какая деталь подходит для вашего устройства.

Лакированные детали:

При заказе лакированных деталей, варианты расцветки которых не указаны в списке запасных частей, необходимо дополнительно указать номер цвета или необходимый для вас цвет.

Технические изменения:

Мы оставляем за собой право на технические изменения, а также право на исключительное использование нашей интеллектуальной собственности.

Spare parts list WD 5.200 M / WD 5.300 M (5.971-170.0)	6
10 Appliance individual parts.....	7
11 Appliance individual parts	8
12 Appliance individual parts	11
20 Tank.....	14
30 Accessories	16
200 Special tools	18
200 Tool measuring instrument current AC/DC.....	19
210 Tool negative pressure measuring instrum	21
220 Tool tester electric Metratester5	23

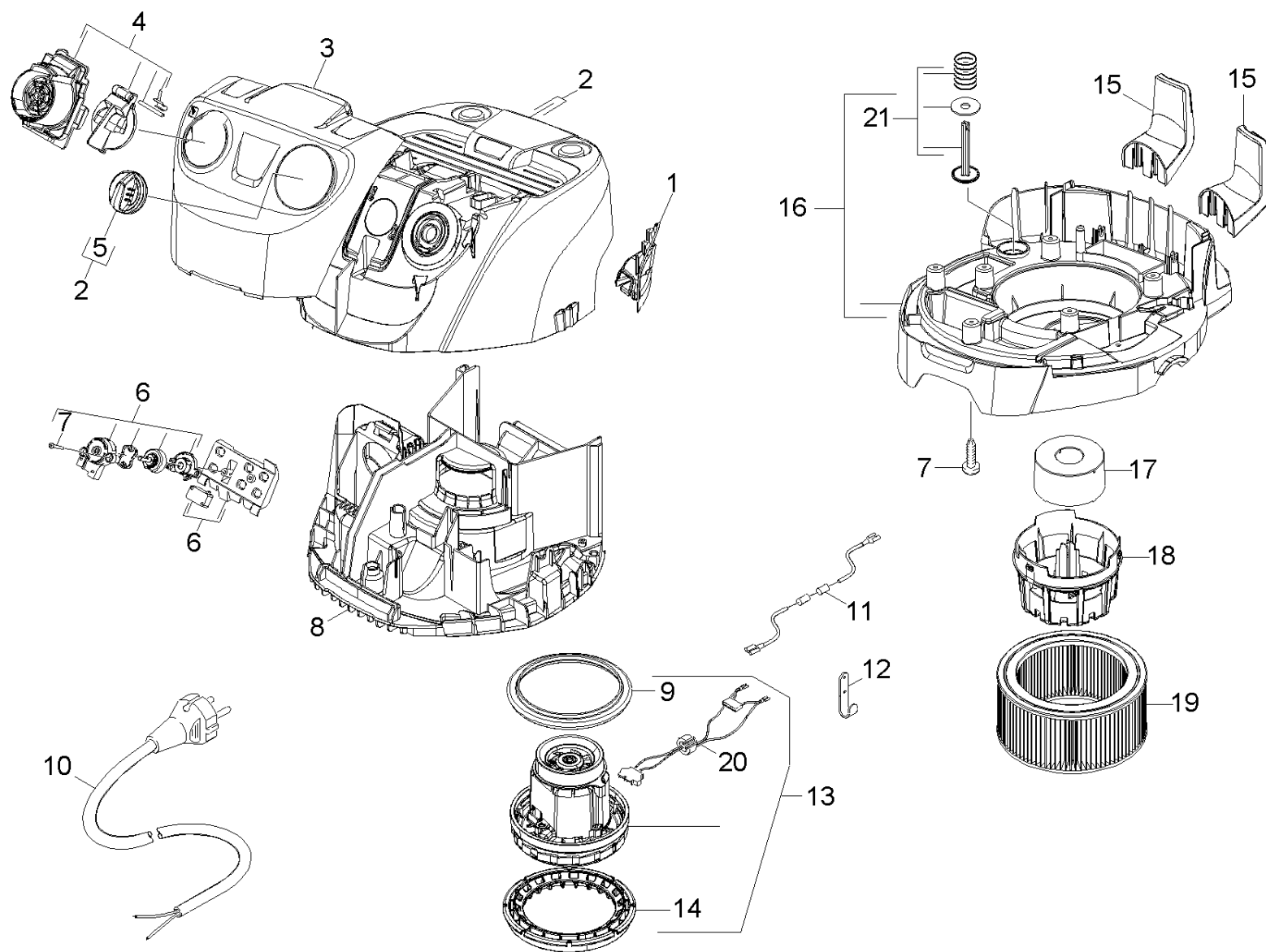
Spare parts list WD 5.200 M / WD 5.300 M (5.971-170.0)

Poz.	Nosaukums	Daudzums	Pārdoš. vienība
10	Appliance individual parts	1.000	ST
20	Tank	1.000	ST
30	Accessories	1.000	ST
200	Special tools	1.000	ST

10 Appliance individual parts

Poz.	Nosaukums	Daudzums	Pārdoš. vienība	Daž. informācija
11	Appliance individual parts	1.000	ST	WD 5.2xx M
12	Appliance individual parts	1.000	ST	WD 5.3xx M

11 Appliance individual parts



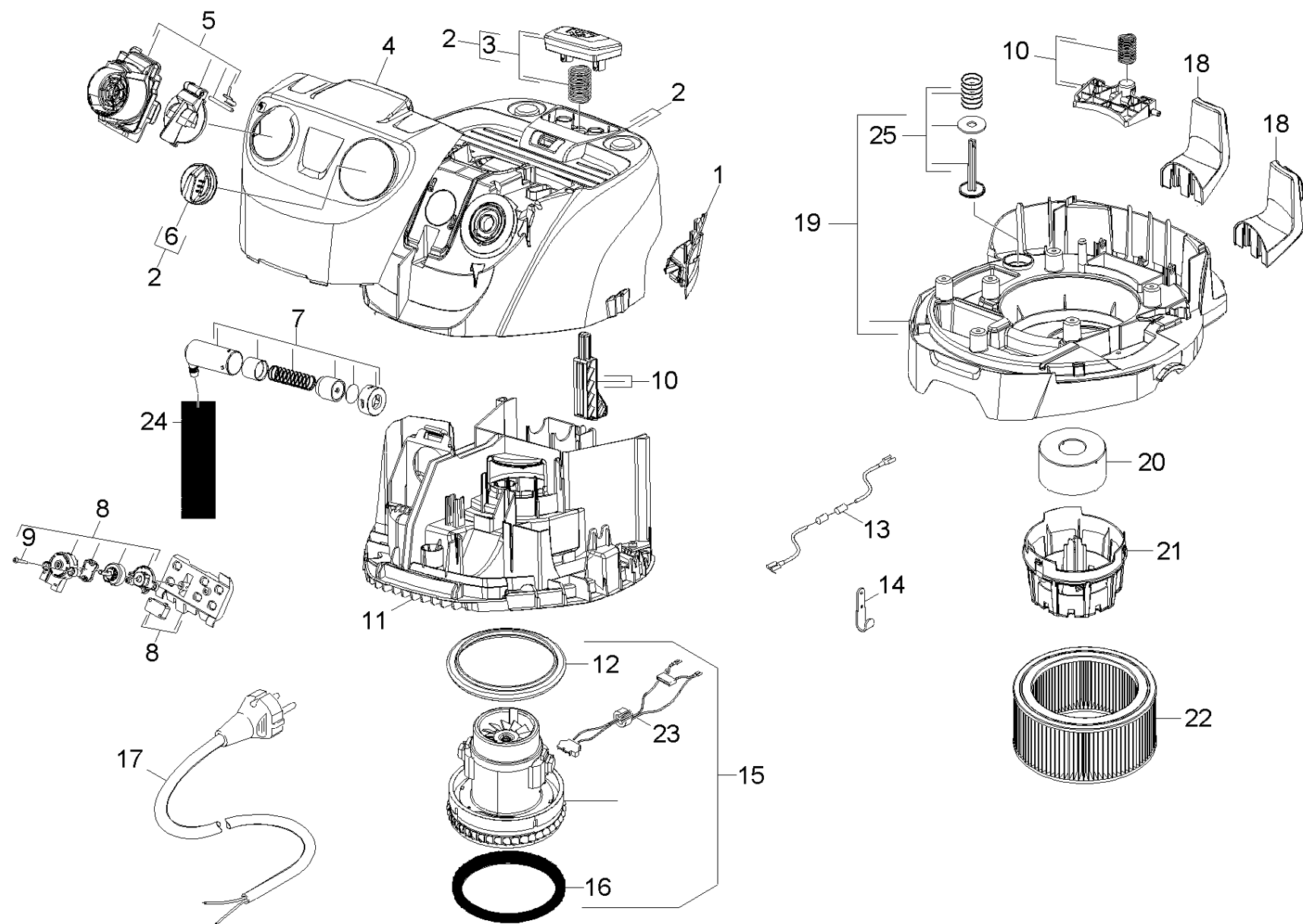
11 Appliance individual parts

Rez.daļas/nodil.pakļ.daļas	Poz.	Materiāla Nr.	Nosaukums	Daudzums	Pārdoš. vienība	Daž. informācija
	1	9.037-735.0	Cable gland	1.000	ST	
	2	9.001-755.0	Vāks, pilns komplekts	1.000	ST	*EU/*CH/*GB/*AU
	2		Cover complete WD 5 *CN	1.000	ST	*CN
	3	9.001-772.0	Vadības panelis, neitrāls	1.000	ST	
	4	9.012-886.0	Connection complete	1.000	ST	
X-X	5	9.037-750.0	Poga	1.000	ST	
X-X	6	9.012-820.0	E-kaste, mazā	1.000	ST	
	7	6.303-150.0	Screw 4,2x 22	8.000	ST	
	8	9.037-732.0	Gaisa cirkulācija STD	1.000	ST	
	9	9.079-024.0	Seal motor above	1.000	ST	
	10	9.084-216.0	Cable H05V-F 2x0,75 A2204 *CN	1.000	ST	*CN
	10	9.084-249.0	Cable 6,5m 2x1 mm	1.000	ST	*EU
	10	9.084-271.0	Cable with plug 6,5m 2X1 *AU	1.000	ST	*AU
	10	9.084-305.0	Cable mit Stecker CH	1.000	ST	*CH
	10	9.084-268.0	Cable 6,5 2x1mm *GB	1.000	ST	*GB
	11	9.084-172.0	Cable set ESD	1.000	ST	
	12	9.047-057.0	Spring ESD	1.000	ST	
X-X	13	4.624-032.0	Vacuum motor complete	1.000	ST	
	14	5.731-657.0	Bearing turbine new Domel CER	1.000	ST	
X-X	15	9.037-731.0	Hook	2.000	ST	
X	16	9.001-798.0	Motora stiprinājums	1.000	ST	
	17	9.012-742.0	Float complete WD	1.000	ST	
	18	9.037-729.0	Filtering basket	1.000	ST	
	19	6.414-960.0	Nanopārklājuma cilindriskais filtrs	1.000	ST	
	20	9.001-775.0	Cable capacitor complete	1.000	ST	

11 Appliance individual parts

Rez.daļas/nodil.pakļ.daļas	Poz.	Materiāla Nr.	Nosaukums	Daudzums	Pārdoš. vienība	Daž. informācija
	21	9.001-779.0	Stop valve set for replacement	1.000	ST	

12 Appliance individual parts

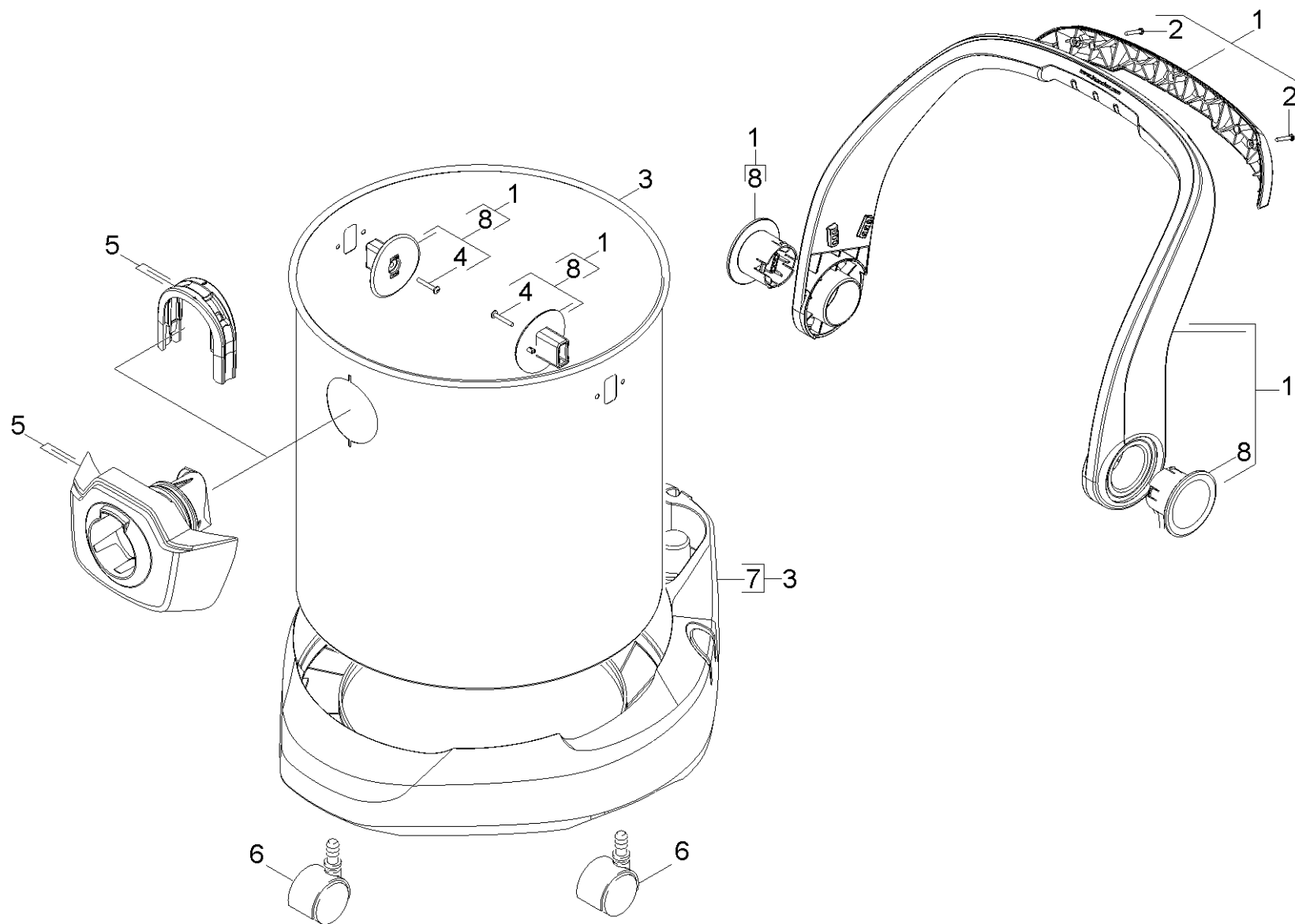


12 Appliance individual parts

Rez.daļas/nodil.pakļ.daļas	Poz.	Materiāla Nr.	Nosaukums	Daudzums	Pārdoš. vienība	Daž. informācija
	1	9.037-735.0	Cable gland	1.000	ST	
	2	9.001-763.0	Cover complete	1.000	ST	
	3	9.001-762.0	Pushbutton complete	1.000	ST	
	4	9.001-772.0	Vadības panelis, neitrāls	1.000	ST	
	5	9.012-886.0	Connection complete	1.000	ST	
X-X	6	9.037-750.0	Poga	1.000	ST	
	7	9.012-609.0	Display filter	1.000	ST	
X-X	8	9.012-820.0	E-kaste, mazā	1.000	ST	
	9	6.303-150.0	Screw 4,2x 22	8.000	ST	
	10	9.001-761.0	Add-on kit PFC	1.000	ST	
	11	9.037-733.0	Moulded part	1.000	ST	
	12	9.079-024.0	Seal motor above	1.000	ST	
	13	9.084-172.0	Cable set ESD	1.000	ST	
	14	9.047-057.0	Spring ESD	1.000	ST	
X-X	15	4.624-032.0	Vacuum motor complete	1.000	ST	
	16	5.731-657.0	Bearing turbine new Domel CER	1.000	ST	
	17	9.084-305.0	Cable mit Stecker CH	1.000	ST	*CH
	17	9.084-249.0	Cable 6,5m 2x1 mm	1.000	ST	*EU
X-X	18	9.037-731.0	Hook	2.000	ST	
	19	9.001-780.0	Motor bracket complete	1.000	ST	
	20	9.012-742.0	Float complete WD	1.000	ST	
	21	9.037-729.0	Filtering basket	1.000	ST	
	22	6.414-960.0	Nanopārklājuma cilindriskais filtrs	1.000	ST	
	23	9.001-775.0	Cable capacitor complete	1.000	ST	
	24	9.048-111.0	Tube	1.000	ST	

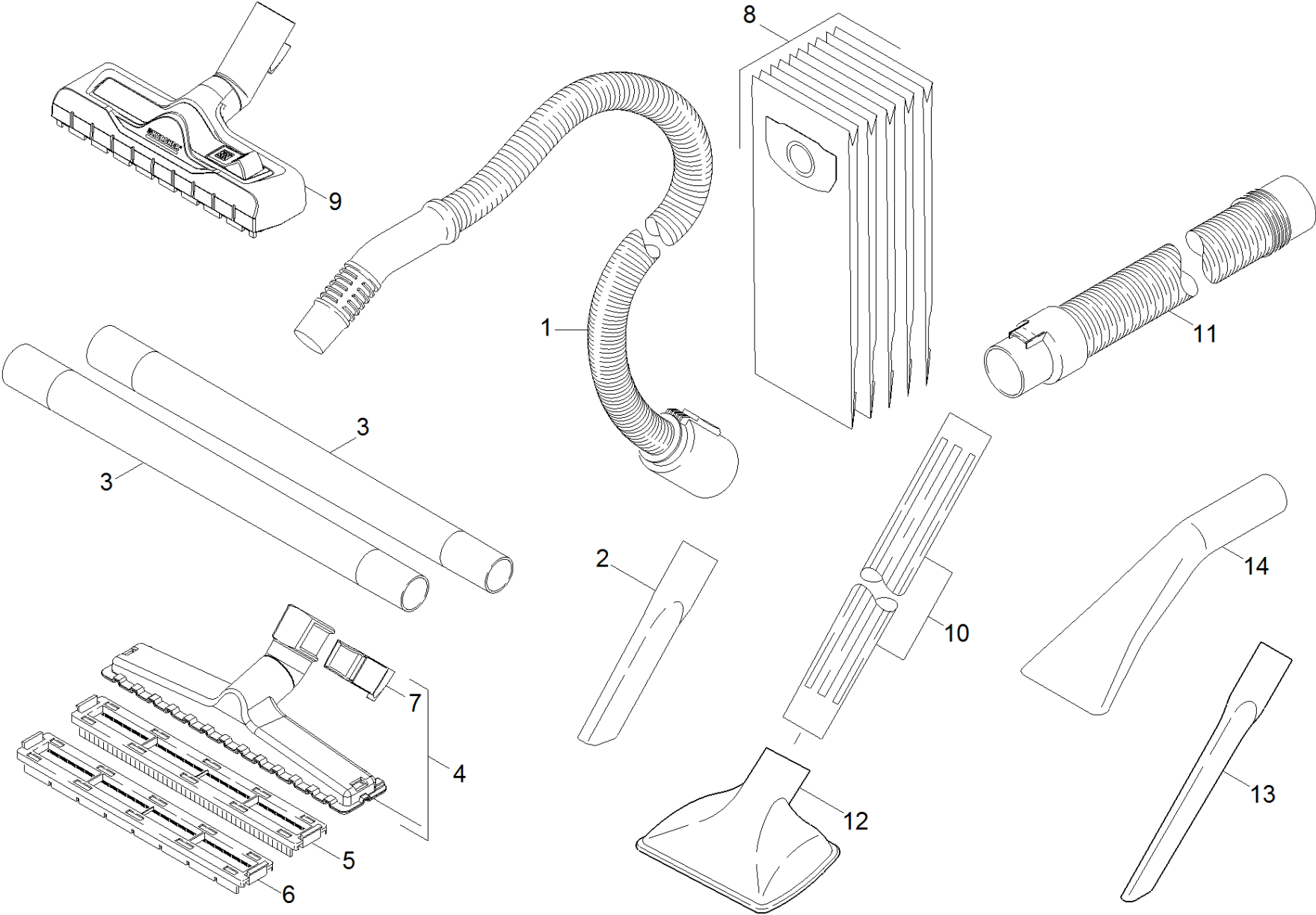
12 Appliance individual parts

Rez.daļas/nodil.pakļ.daļas	Poz.	Materiāla Nr.	Nosaukums	Daudzums	Pārdoš. vienība	Daž. informācija
	25	9.001-779.0	Stop valve set for replacement	1.000	ST	



20 Tank

Rez.daļas/nodil.pakļ.daļas	Poz.	Materiāla Nr.	Nosaukums	Daudzums	Pārdoš. vienība
X-X	1	9.001-757.0	Tvereklis, pilns komplekts	1.000	ST
	2	9.086-184.0	Screw 3x20	3.000	ST
	3	9.001-756.0	Tank complete 25L	1.000	ST
	4	6.303-150.0	Screw 4,2x 22	2.000	ST
	5	9.001-753.0	Hose connection complete	1.000	ST
X-X	6	9.036-479.0	Castor D50	4.000	ST
X	7	9.037-720.0	Ram protection	1.000	ST
X-X	8	9.001-940.0	Roktura atloks	1.000	ST

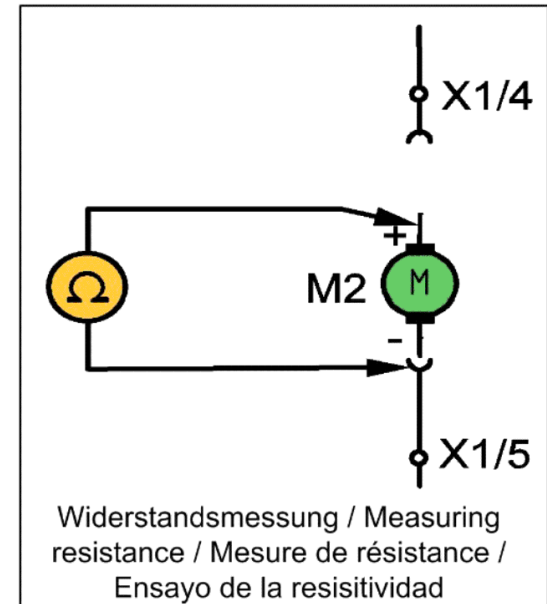
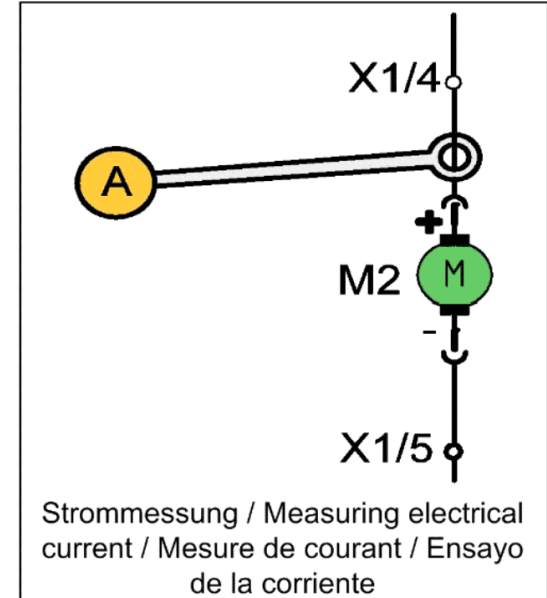
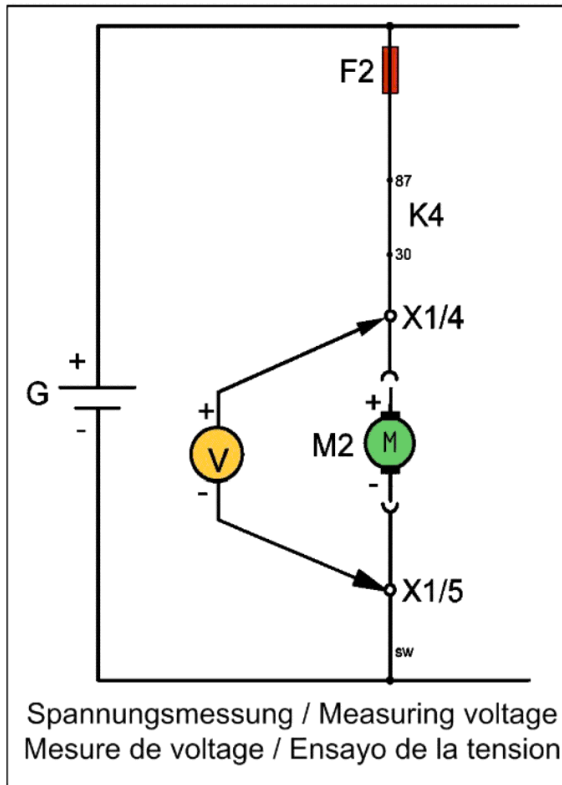
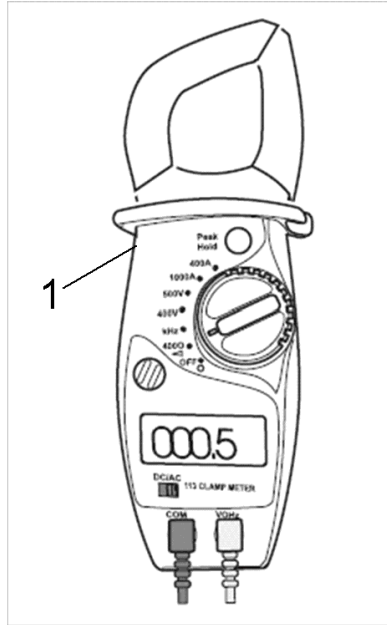


30 Accessories

Rez.daļas/nodil.pakļ.dājas	Poz.	Materiāla Nr.	Nosaukums	Daudzums	Pārdoš. vienība
X-X	1	9.012-004.0	Sūkšanas šļūtene DN35 x 2	1.000	ST
X-X	2	6.900-385.0	Šaurais uzgalis stūriem DN35	1.000	ST
X-X	3	9.039-339.0	Suction tube nichtrostender Stahl	2.000	ST
X-X	3	2.863-148.0	Suction tube DN35	2.000	ST
X-X	4	4.629-007.0	floor tool 35	1.000	ST
X-X	5	4.629-005.0	Spare part	1.000	ST
X-X	6	4.629-006.0	Insert nass	1.000	ST
	8	6.904-409.0	Papīra filtru maisiņi WD4.200	1.000	ST
X-X	9	2.863-000.0	floor tool	1.000	ST
	10	6.902-042.0	Suction tube DN 60	2.000	ST
	11	9.011-441.0	Sūkšanas šļūtene DN60x2	1.000	ST
	12	6.905-073.0	Bulk waste nozzle	1.000	ST
X-X	13	2.863-144.0	Crevice nozzle 350 mm	1.000	ST
X-X	14	2.863-145.0	Car nozzle packaged	1.000	ST

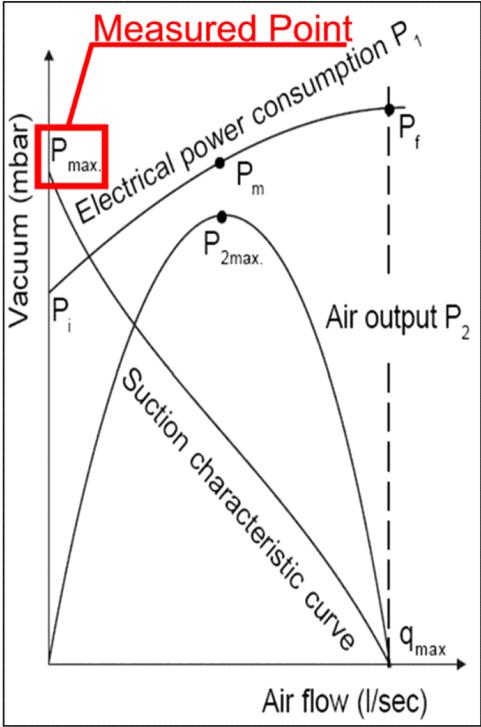
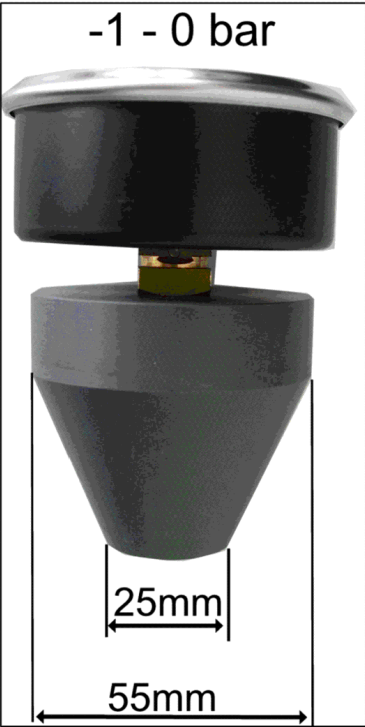
200 Special tools

Poz.	Nosaukums	Daudzums	Pārdoš. vienība
200	Tool measuring instrument current AC/DC,	1.000	ST
210	Tool negative pressure measuring instrum	1.000	ST
220	Tool tester electric Metrater5	1.000	ST



200 Tool measuring instrument current AC/DC,

Poz.	Materiāla Nr.	Nosaukums	Daudzums	Pārdoš. vienība
1	6.803-022.0	Clamp meter AC/DC,A,V,Ohm	1.000	ST



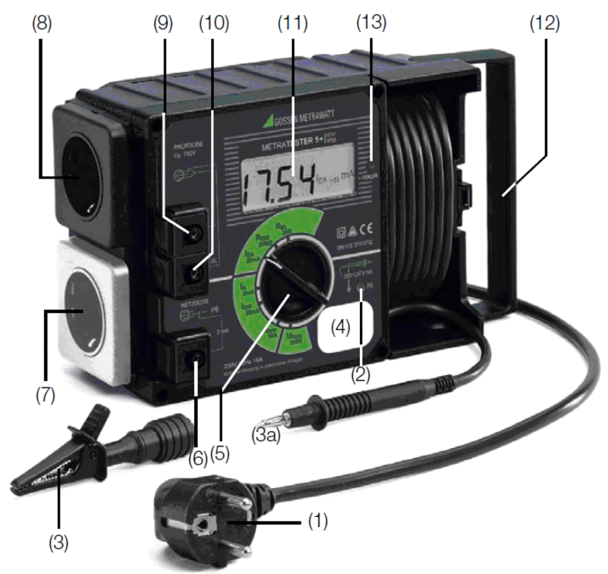
210 Tool negative pressure measuring instrum

Poz.	Materiāla Nr.	Nosaukums	Daudzums	Pārdoš. vienība
1	4.901-035.0	Tool	1.000	ST



Das Prüfgerät ist zum Prüfen und Messen an instandgesetzten oder geänderten elektrischen Geräten nach DIN VDE 0701 oder DIN VDE 0702 bestimmt. Gemäß diesen Vorschriften müssen nach einer Instandsetzung oder Änderung elektrischer Geräte der Schutzleiterwiderstand, der Isolationswiderstand, der Ersatz-Ableitstrom und bei Datenverarbeitungseinrichtungen und Büromaschinen die Spannungsfreiheit berührbarer leitfähiger Teile gemessen werden.

The tester is intended for the testing and measurement of repaired or modified electrical devices in accordance with DIN VDE 0701-702. These regulations require the measurement of protective conductor resistance, insulation resistance and equivalent leakage current for repaired or modified electrical devices, as well as testing for the absence of voltage at exposed, conductive parts for data processing systems and office machines.



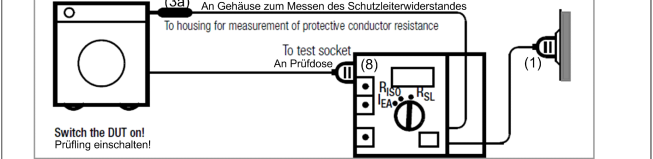
(2) Signallampe PE zur Prüfung des Schutzleiters
Die Signallampe PE leuchtet, wenn zwischen der berührten Kontaktfläche (4) und dem Schutzkontakt des Netzanschlusstekkers (1) eine Potentialdifferenz von ≥ 100 V besteht.
(3) Krokodilklemme (Greifklemme zum Aufstecken auf die Prüfspitze)
Mit der Krokodilklemme schließen Sie, zur Messung des Schutzleiterwiderstandes, das Gehäuse des Prüflings an. Achten Sie dabei auf guten Kontakt.
(4) Kontaktfläche für Fingerkontakt
Beim Berühren der Kontaktfläche leuchtet die Signallampe (2), wenn zwischen dem Schutzleiter PE des Netzanschlusstekkers (1) und der berührten Kontaktfläche eine Potentialdifferenz von ≥ 100 V besteht. Die Kontaktfläche ist von allen Anschlüssen und von der Messschaltung galvanisch getrennt und entspricht somit der Schutzklasse III
Prüfen des Schutzleiterpotentials
Berühren Sie mit dem Finger die Kontaktfläche (4) und gleichzeitig ein geerdetes Teil (z.B. Wasserleitung). Die Signallampe PE (2) darf dabei nicht leuchten! Das Potential zwischen dem Schutzleiter des Netzanschlusstekkers (1) und der Kontaktfläche (4) ist dann ≤ 100 V.

(2) PE Signal Lamp for Protective Conductor Testing
The PE signal lamp lights up, if a potential difference of ≥ 100 V occurs between the contacting surface (4) and the earthing contact at the mains plug (1).
(3) Alligator clip (gripper clip for attachment to the test probe)
Connect the housing of the device under test with the alligator clip for measurement of protective conductor resistance.
(4) Contacting Surface for Contact Finger
The PE signal lamp (2) lights up, if a potential difference of ≥ 100 V occurs between the PE protective conductor at the mains plug (1) and the contacting surface. The contacting surface is electrically isolated from all terminals, as well as from the measuring circuit, and thus conforms to protection class III!
Testing Protective Conductor Potential
Bring the contact finger into contact with the contacting surface (4) and, at the same time, with a grounded object (e.g. a water pipe). The PE signal lamp (2) must not light up! Potential between the mains plug protective conductor (1) and the contacting surface (4) is then ≤ 100 V.

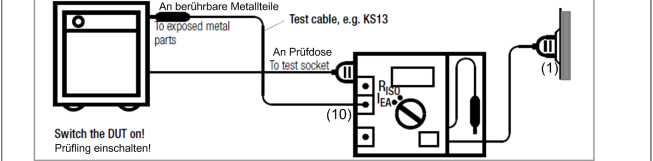
Anschließen des Prüflings (A) an das Prüfgerät
Für die Messung von Schutzleiterwiderstand, Isolationswiderstand und Ersatz-Ableitstrom

Connecting the Device Under Test to the Test Instrument
for the measurement of protective conductor resistance, insulation resistance and equivalent leakage current

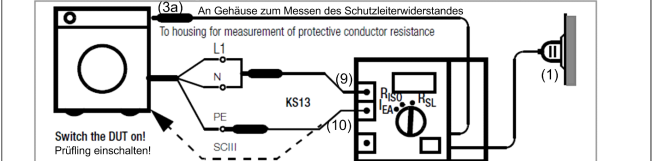
DUT with protective conductor (Safety Class I) and Mains Plug / Prüflinge der Schutzklasse I mit Netzstecker



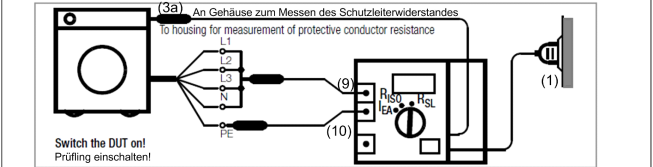
Safety Class II DUT / Prüflinge der Schutzklasse II



DUT Without Mains Plug or Safety Class III DUT / Prüflinge ohne Netzstecker und Prüflinge der SK III



3-Phase DUT / Prüflinge für Drehstrom-Anschluss



220 Tool tester electric Metraterster5

Poz.	Materiāla Nr.	Nosaukums	Daudzums	Pārdoš. vienība
1	6.803-034.0	Test control unit Metrel MI 3309 Delta G	1.000	ST
