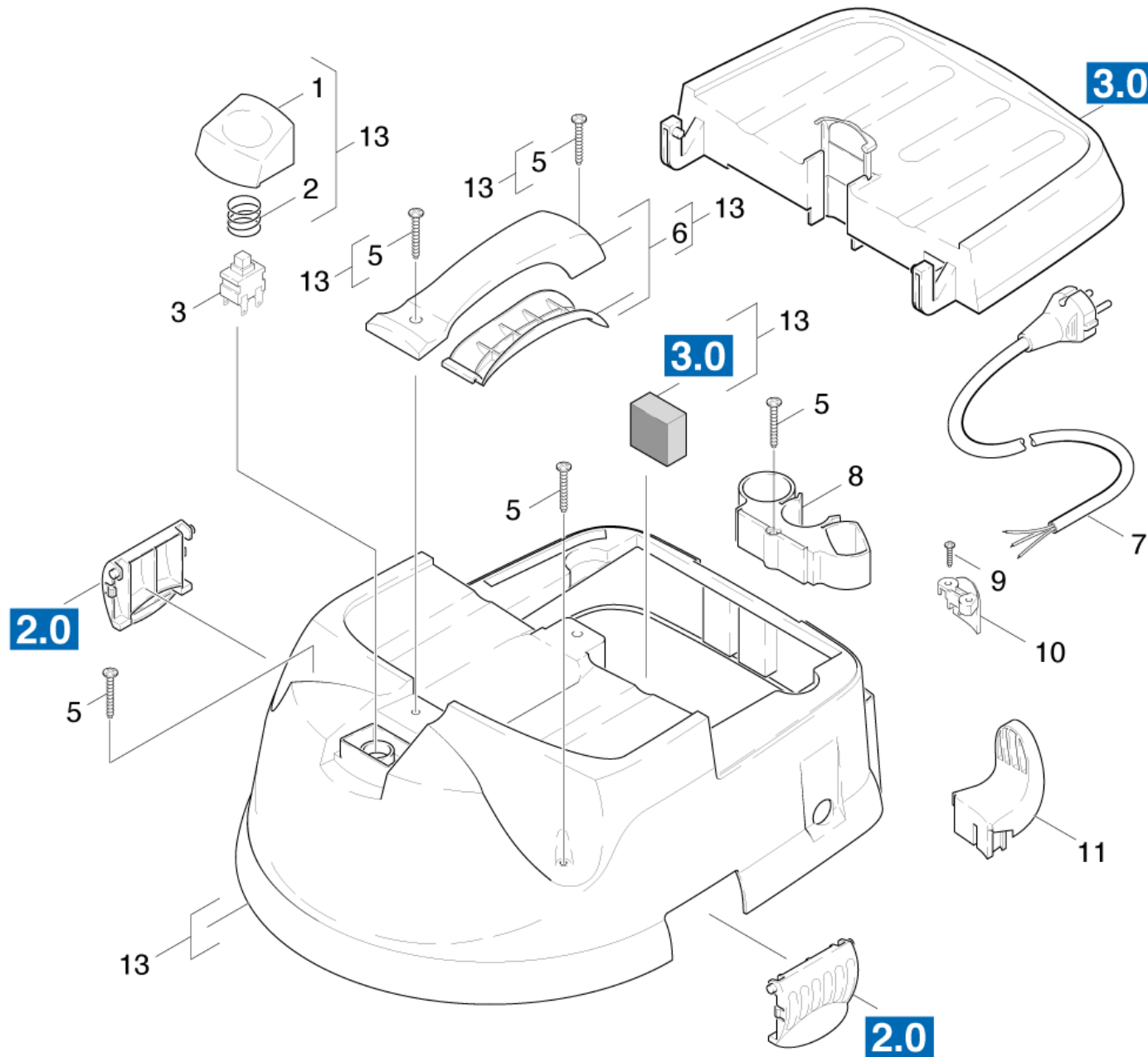


10 Крышка детали

Professional \ Пылесос. \ Пылесос для влажной и сухой чистки \ NT 361 Eco Пылесос влажной и сух.уборки \ Перечень запасных деталей NT 361 ECO \ Крышка детали



10 Крышка детали

Professional \ Пылесос. \ Пылесос для влажной и сухой чистки \ NT 361 Eco Пылесос влажной и сух.уборки \ Перечень запасных деталей NT 361 ECO \ Крышка детали



POS	Артикульный №	Описание	Quantity	Unit	Примечание
1	5.324-040.0	Клавиша	1.000	ST	
2	5.332-457.0	Пружина выключателя	1.000	ST	
3	6.630-437.0	Переключатель вкл/выкл PUZZI	1.000	ST	
	Текст позиции1: /1.184-101.0 / -102.0 / -104.0 / -106.0				
	Текст позиции2: / -108.0 / -110.0 / -115.0				
3	6.630-032.0	Выключатель	1.000	ST	
	Текст позиции1: /1.184-103.0 / -107.0 / -198.0				
5	7.303-154.0	Винт 5x50 -A2-70 (In6Rd)	5.000	ST	
6	4.321-122.0	Ручка в сборе	1.000	ST	
7	6.647-266.0	Кабель с вилкой	1.000	ST	*AUS
7	6.649-484.0	Силовой кабель 12м PVC *CN	1.000	ST	*CN
7	6.648-233.0	Кабель с штепсель *RA	1.000	ST	*RA
7	6.647-265.0	Силовой кабель, 7,5м ПВХ	1.000	ST	*CH
7	6.647-264.0	Сетевой шнур 7,5 м PVC *GB	1.000	ST	*GB
7	6.647-263.0	Кабель с вилкой *EUR 7,5 м	1.000	ST	*EUR
8	5.031-603.0	Держатель для принадлежностей	1.000	ST	
9	7.303-205.0	Винт 4x16-St-10.9-R2R (In6Rd)	2.000	ST	
10	5.031-639.0	Элемент разгрузки от натяжения	1.000	ST	
11	5.044-224.0	Держатель кабеля	1.000	ST	
13	4.066-359.0	Кожух в сборе Eco	1.000	ST	