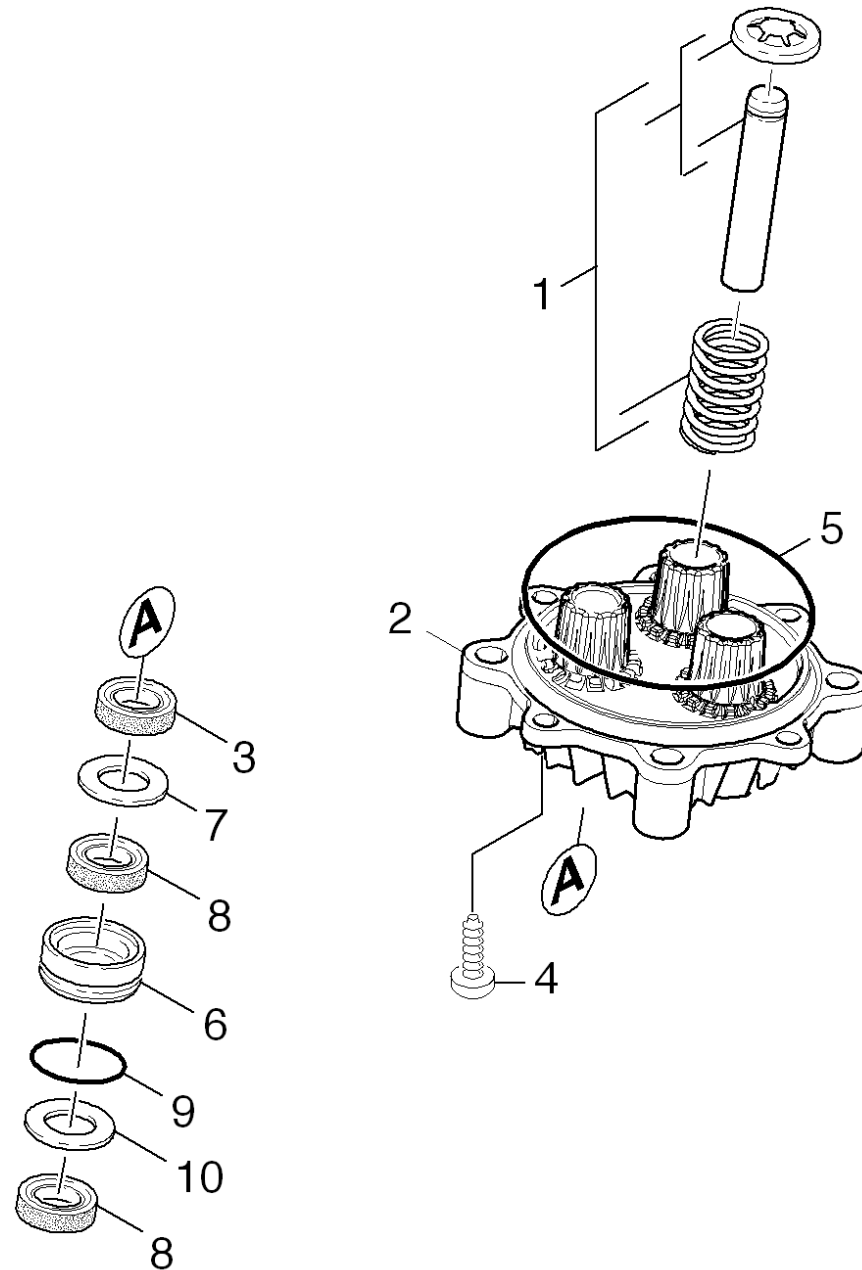


## 22 Geradschubfuehrung

Home and Garden \ Hochdruckreiniger Kaltwasser \ Elektromotor \ Sonstige \ Xpert HD 7170 \*EU \ ETL Xpert HD 7170\*EU \ Pumpensatz \ Geradschubfuehrung



## 22 Geradschubfuehrung

Home and Garden \ Hochdruckreiniger Kaltwasser \ Elektromotor \ Sonstige \ Xpert HD 7170 \*EU \ ETL Xpert HD 7170\*EU \ Pumpensatz \ Geradschubfuehrung

**KÄRCHER**

POS	Artikelnr.	Beschreibung	Quantity	Unit
6	5.112-726.0	Buchse	3.000	ST
2	5.061-018.3	Geradschubfuehrung	1.000	ST
1	4.553-274.0	Kolben kpl. nur fuer Ersatz	3.000	ST
3	6.365-001.0	Nutring 12x20x4/6	3.000	ST
8	6.365-477.0	Nutring 12x20x5,3/2,8	6.000	ST
9	6.362-376.0	O-Ring 24,0 X 1,5	3.000	ST
5	6.363-077.0	O-Ring 75x3	1.000	ST
7	5.116-093.0	Scheibe	3.000	ST
10	5.115-721.0	Scheibe	3.000	ST
4	7.303-047.0	Schraube M6x16 -St-R3R (In6Rd)	2.000	ST