

**Rezerves daļu saraksts
(5.970-442.0) Spare parts list BR/BD 40/25 C**

DE HINWEISE

Weitere Sprachen:

Diese Ersatzteilliste ist in weiteren Sprachen erhältlich. Sie erhalten diese unter www.kaercher.com im Bereich Service. Die Schreibweise der Teilenummer, z.B. 75456380, entspricht der Teilenummer 7.545-638.0.

Mengenangaben:

Die Mengenangaben in der Ersatzteilliste entsprechen den in der Baugruppe verbauten Stückzahlen der Bauteile.

Meterware:

Ersatzteile welche als Meterware geliefert werden sind auf Einbaulänge selbst zu kürzen. Die Stückzahlen sind als Mindestbestellmenge =1m angegeben und müssen je nach Bedarf auf weitere volle Meterzahlen erhöht werden.

Versionen/ Werknummern:

Sind Versionen oder Werknummern in der Ersatzteilliste angegeben, ist anhand dieser vor Bestellung zu prüfen, welches Bauteil für ihr Gerät verwendet werden muss.

Lackierte Teile:

Bei Bestellungen von lackierten Teilen welche in der Ersatzteilliste nicht in verschiedenen Farben ausgewiesen sind, ist zusätzlich die Farbnummer oder Farbe mit anzugeben.

Technische Änderungen:

Technische Änderungen sowie das Recht der ausschließlichen Auswertung unseres geistigen Eigentums behalten wir uns vor.

EN INSTRUCTIONS

Other languages:

This list of spare parts is also available in other languages. You can get this list from www.kaercher.com in the Service division. The designation of the part number e.g. 75456380 is equal to 7.545-638.0.

Quantity details:

The quantity details in the spare parts list correspond to the number of pieces of the component installed in the assembly group.

Piece goods:

Spare parts that are sold as piece goods are to be cut to the desired length. The quantities have been indicated as minimum order quantity =1m and must be rounded off to the full meter figure depending on your requirements.

Version/ Plant numbers:

If version or plant numbers are mentioned in the spare parts list, then use the same to check before ordering which spare part needs to be used for your appliance.

Painted parts:

While ordering painted parts that are not mentioned in the spare parts list in their colour variations, please mention the colour number or the colour you require.

Technical changes:

We reserve the right to make technical changes as well as the right to exclusive use of our intellectual property.

FR REMARQUES

Autres langues:

Cette liste de pièces de rechange est disponible en autres langues. Cela est disponible sous www.kaercher.com dans le menu Service. La désignation du numéro de pièce, par ex. 75456380, correspond au numéro de pièce 7.545-638.0.

Indications de quantité:

Les indications de quantité dans la liste de pièces de rechange correspondre aux nombres de pièces des composant utilisées dans la construction.

Matériel au mètre:

Les pièces de rechange qui sont livrées au mètre doivent être raccourcies à longueur souhaitée par l'acheteur même. Les nombres des pièces sont indiquées en quantité de commande minimale = 1m et doivent être augmentés selon le besoin à une chiffre de mètre complète.

Versions/ Numéros d'usine:

Lorsqu'il sont indiquées des versions ou des numéros d'usine dans la liste de pièces de rechange, vous devez vérifier que composant doit être utilisé pour votre appareil.

Pièces laquées:

Pour commander des pièces laquées, où les différentes couleurs ne sont pas indiquées dans la liste des pièces de rechange, vous devez indiquer en plus le numéro de la couleur ou seulement la couleur.

Modifications techniques:

Nous nous réservons la possibilité des modifications techniques ainsi le droit d'exploitation exclusive de notre propriété intellectuelle.

IT AVVERTENZE

Altre lingue:

Il presente elenco di parti di ricambio è disponibile sul nostro sito Web anche in altre lingue: sotto www.kaercher.com alla voce "Service".

L'indicazione del codice pezzo, ad es. 75456380, corrisponde al codice pezzo 7.545-638.0

Indicazioni di quantità:

Le indicazioni di quantità riportate dall'elenco "parti di ricambio" corrispondono al numero delle singole componenti contenute nella rispettiva unità.

Merce a metro:

Le parti di ricambio fornite come "merce a metro" devono venire in seguito accorciate alla lunghezza necessaria per il montaggio. La quantità unitaria è indicata come "quantità minima di ordinazione = 1m" e deve all'occorrenza venire moltiplicata per il numero intero di metri necessari.

Versioni / Numeri di fabbricazione:

Quando l'elenco "parti di ricambio" riporta diverse versioni o numeri di fabbricazione, confrontare la versione o il numero di fabbricazione del ricambio desiderato con quelle/i presenti nell'elenco e indicarla/o al momento dell'ordinazione.

Parti di ricambio verniciate:

Nel caso di ricambi verniciati, se l'elenco parti di ricambio non ne riporta espressamente i diversi colori, al momento dell'ordinazione è necessario indicare anche il colore o il numero del colore desiderato.

Modifiche tecniche:

Ci riserviamo il diritto di apportare modifiche tecniche così come il diritto di utilizzo esclusivo della nostra proprietà intellettuale.

ES INDICACIONES

Otros idiomas:

La lista de piezas de repuesto se puede adquirir en otros idiomas. La puede adquirir en www.kaercher.com en el área de servicios.

La notación de los números de las piezas, p.ej. 75456380 corresponde al número de pieza 7.545-638.0.

Cantidades:

Las indicaciones de cantidades de la lista de piezas de repuesto corresponden al número de piezas montadas en el componente.

Mercancía por metros:

Las piezas de repuesto que se suministran por metros se pueden cortar al largo deseado. La unidad mínima de pedido es de = 1 m y el número de metros completos se puede aumentar según necesidad.

Versiones/números de fábrica:

Si se indica la versión o número de fábrica en la lista de piezas de repuesto, se debe comprobar en ella la pieza a usar para su aparato antes de realizar el pedido.

Piezas lacadas:

Al realizar pedidos de piezas lacadas que no estén indicadas en los diferentes colores en la lista de piezas de repuesto, se debe indicar también la referencia del color o el color.

Modificaciones técnicas:

Reservados los derechos de realizar modificaciones técnicas y aprovechar nuestra propiedad intelectual.

PL WSKAZÓWKI

Pozostałe języki:

Ta lista części zamiennych jest dostępna w także w innych językach. Mogą ją Państwo pobrać ze strony www.kaercher.com w dziale Serwis.

Sposób zapisywania numeru części, np. 75456380, odpowiada numerowi części 7.545-638.0.

Dane ilości:

Dane ilości podane w liście części zamiennych odpowiadają liczbie sztuk podzespołów tworzących dany moduł.

Towar sprzedawany na metry:

Części zamienne dostarczane jako towar sprzedawany na metry po zamontowaniu należy samodzielnie skrócić do potrzebnej długości. Liczba sztuk podana jest jako minimalna ilość zamówienia = 1m i w zależności od potrzeb zwiększa się ją o kolejne pełne metry.

Wersje/ Numer zakładu:

Jeżeli w liście części zamiennych podane są wersje lub numery zakładu, przed zamówieniem na ich podstawie należy sprawdzić, który podzespół stosuje się w Państwa urządzeniu.

Części lakierowane:

W przypadku zamówień części lakierowanych, które w liście części zamiennych nie podano w wielu kolorach, należy dodatkowo zaznaczyć nr koloru lub kolor.

Zmiany techniczne:

Zastrzegamy sobie prawo do zmian technicznych oraz wyłącznego wykorzystywania naszej własności intelektualnej.

RU УКАЗАНИЯ:

Другие языки:

Данный список запасных частей также доступен на других языках. Вы найдете его на сайте www.kaercher.com в разделе Service. Маркировка номера детали, например, 75456380, соответствует номеру детали 7.545-638.0.

Указание количества:

Количественные данные в списке запасных частей соответствуют числу компонентов, входящих в состав узлов.

Товар, продаваемый на метры:

Запасные части, продающиеся на метры, необходимо обрезать до нужной длины. Число изделий указано в виде минимального объема заказа = 1м и их количество можно округлить до требуемого по мере необходимости.

Варианты исполнения/заводские номера:

Если варианты исполнения или заводские номера указаны в списке запасных частей, то перед заказом необходимо проверить, какая деталь подходит для вашего устройства.

Лакированные детали:

При заказе лакированных деталей, варианты расцветки которых не указаны в списке запасных частей, необходимо дополнительно указать номер цвета или необходимый для вас цвет.

Технические изменения:

Мы оставляем за собой право на технические изменения, а также право на исключительное использование нашей интеллектуальной собственности.

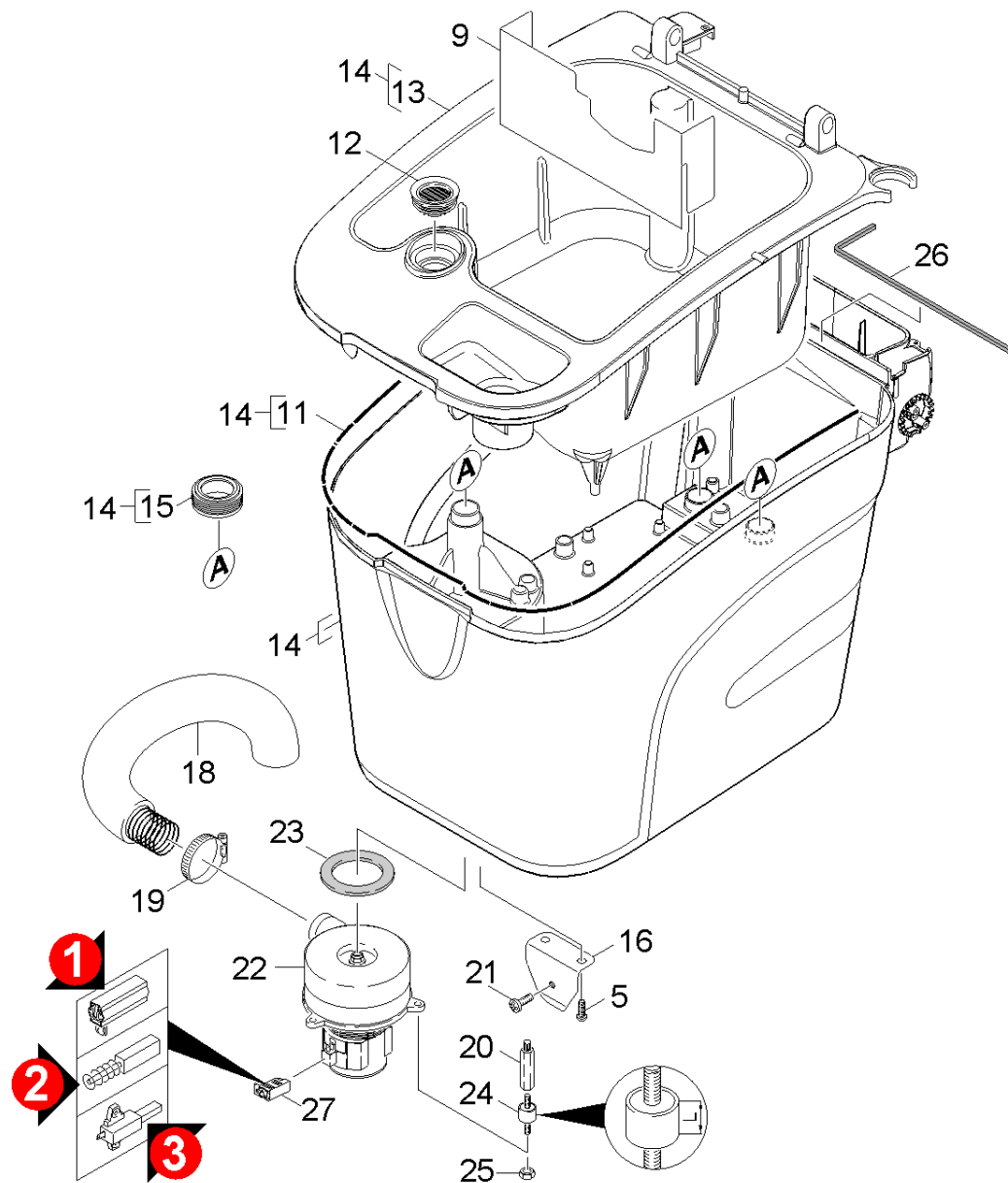
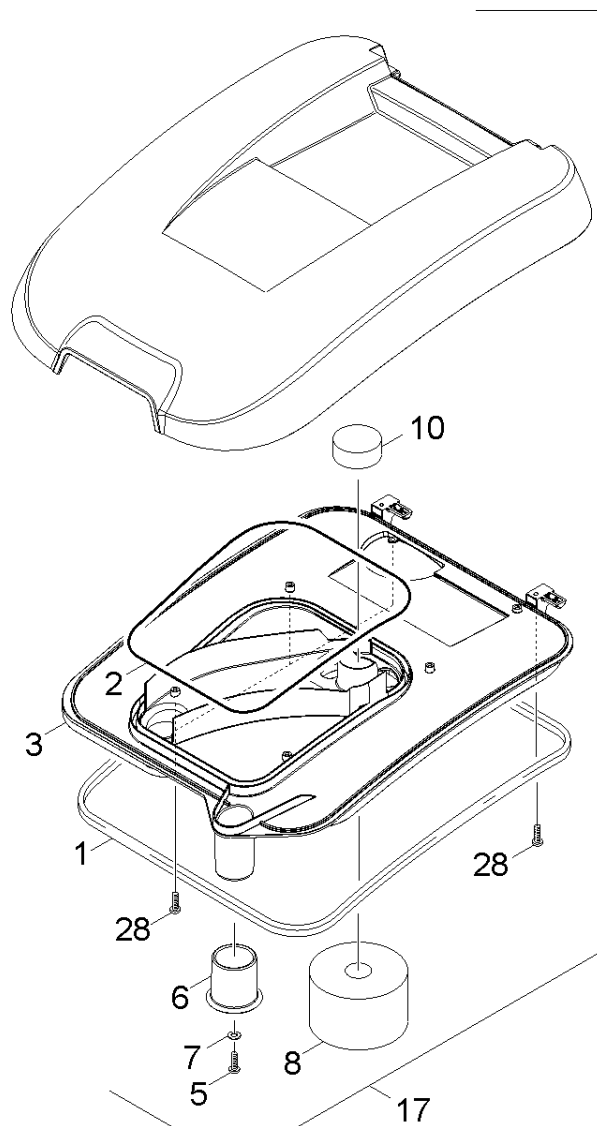
Spare parts list BR/BD 40/25 C (5.970-442.0)	6
10 Tank.....	7
11 Tank	8
12 Individual parts	11
20 Frame	13
21 Frame BR	14
22 Frame BD	17
30 Individual parts.....	20
40 Electricics	23
41 Control system mains	24
42 Electric equipment mains	26
43 Electricics battery	28
44 Cable harness (4.822-375.0)	32
50 Brush-head	34
51 Brush-head BR	35
52 Brush-head BD "Ep"	38
53 Brush-head BD "Bp"	42
60 Suction mechanism	45
61 Suction bar.....	46
62 Suction bar.....	49
63 Suction bar.....	52
46 Roller suction bar (4.035-339.0)	56
70 Accessories pad roll.....	58
3 Hub pad roll BR VS (5.120-313.0)	60
80 Battery quick-charge set (2.642-554.0)	62

Spare parts list BR/BD 40/25 C (5.970-442.0)

Poz.	Nosaukums	Daudzums	Pārdoš. vienība	no sēr. Nr..	līdz sēr. Nr.
10	Tank	1.000	ST	0000000000	0000000000
20	Frame	1.000	ST	0000000000	0000000000
30	Individual parts	1.000	ST	0000000000	0000000000
40	Electricics	1.000	ST	0000000000	0000000000
50	Brush-head	1.000	ST	0000000000	0000000000
60	Suction mechanism	1.000	ST	0000000000	0000000000
70	Accessories pad roll	1.000	ST		
80	Battery quick-charge set (2.642-554.0)	1.000	ST		

10 Tank

Poz.	Nosaukums	Daudzums	Pārdoš. vienība	no sēr. Nr..	līdz sēr. Nr.
11	Tank	1.000	ST	0000000000	0000000000
12	Individual parts	1.000	ST	0000000000	0000000000



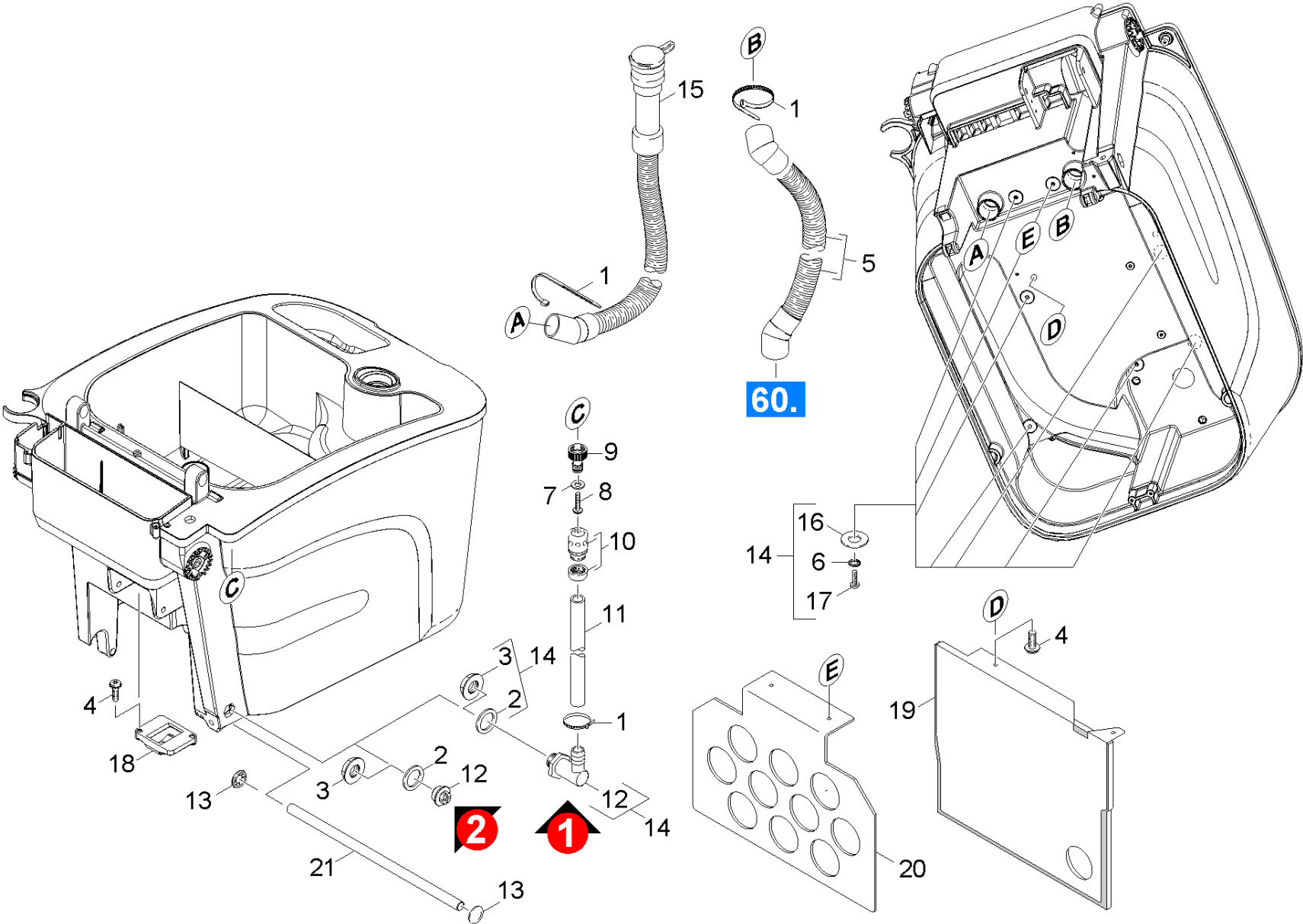
11 Tank

Rez.daļas/nodil.pakļ.dajas	Poz.	Materiāla Nr.	Nosaukums	Daudzums	Pārdoš. vienība	no sēr. Nr..	līdz sēr. Nr.	Daž. informācija
X-X	1	6.366-043.0	Profila plomba	1.000	M	0000000000	0000000000	
X-X	2	6.273-196.0	Seal string cellular rubber	1.000	M	0000000000	0000000000	
	3	4.032-012.0	Covering cap replacement	1.000	ST	0000000000	0000000000	
X-X	5	7.303-112.0	Screw 6x20 -10.9-R2R (In6Rd)	3.000	ST	0000000000	0000000000	
X-X	6	5.363-658.0	Blīvgredzens	1.000	ST			
X-X	7	7.312-266.0	Washer 6-A2 ISO 7094	1.000	ST	0000000000	0000000000	
X-X	8	5.585-042.0	Pludiņš	1.000	ST	0000000000	0000000000	
	9		Stockpiling discontinued	1.000	ST	0000000000	0000000000	
X	10	5.032-664.0	Plug vacuum channel	1.000	ST	0000000000	0000000000	
	11	6.273-104.0	Seal cellular rubber /sealing soft tube	1.000	M	0000000000	0000000000	
X-X	12	5.515-266.0	Sieta filtra blīvgredzens	1.000	ST	0000000000	0000000000	
	13	5.071-157.0	Waste water tank	1.000	ST	0000000000	0000000000	
	14	4.071-221.0	Tank complete only for replacement BR/BD	1.000	ST			
	14	3.071-035.0	Tank replacement	1.000	ST	0000000000	0000000000	
X-X	15	5.363-647.0	Joint ring FW-SW	3.000	ST	0000000000	0000000000	
	16	5.008-164.0	Plate closure tank	1.000	ST	0000000000	0000000000	
	17	4.063-817.0	Cover replacement	1.000	ST	0000000000	0000000000	
X-X	18	6.390-215.0	Skaņu izolējoša šļūtene	1.000	ST			
Pozīcijas teksts: /1.515-108/-159-201/-202/-205/-206 /-207/-251/-252/-255/-256/-257/-258 /-301/-302/-303/-304/-306/-308/-351 /-352/-353/-354/-355/-356.0								
X-X	18	6.388-949.0	SUCTION TUBE	1.000	ST			
Pozīcijas teksts: /1.515-101/ -102/-103/-105/-106 /-107/-151/-152/-153/-155 /-156/-157.0								
X-X	19	6.388-713.0	hose clip	1.000	ST	0000000000	0000000000	
X-X	20	5.308-056.0	Stud bolt	3.000	ST			
Pozīcijas teksts: /1.515-155/ -156/-159.0								
	20	5.317-125.0	Stud bolt	3.000	ST			
Pozīcijas teksts: /1.515-101/-102/-103/-105/-106/-108 /-151/-152/-153/-201/-202/-205/-206 /-251/-252/-255/-256/-258/-301/-302 /-303/-304/-306/-308/-351/-352/-353 /-354/-355/-356.0								

11 Tank

Rez.daļas/nodil.pakļ.daļas	Poz.	Materiāla Nr.	Nosaukums	Daudzums	Pārdoš. vienība	no sēr. Nr..	līdz sēr. Nr.	Daž. informācija
X-X	21	7.306-193.0	Screw M6x16 -A2-70 (In6Rd)	1.000	ST	0000000000	0000000000	
X-X	22	4.035-054.0	Vacuum motor replacement	1.000	ST			
Pozīcijas teksts: /1.515-201/-202/-205/-206/-207/-251 /-252/-255/-256/-257/-258/-301/-302 /-303/-304/-306/-308/-351/-352/-353 /-354/-355/-356.0								
X	22	4.035-055.0	Vacuum motor replacement	1.000	ST			
Pozīcijas teksts: //1.515-103/ -105/-106/-153-155/ -156.0								
X-X	22	4.035-056.0	Vacuum motor replacement	1.000	ST			
Pozīcijas teksts: //1.515-101/-102/ -107/-108/ -151/-152/ -157/-159.0								
X-X	23	5.363-574.0	Blīvgredzens	1.000	ST			
X-X	24	6.339-021.0	Rubber buffer 2xM6-D20 H15	3.000	ST	0000000000	0000000000	L=15mm
X-X	24	6.339-241.0	Rubber buffer 2xM6 D20 H12	3.000	ST			L=12mm
X-X	25	7.311-541.0	Hexagon nut M 6-8-A2E EN 1661	3.000	ST	0000000000	0000000000	
	26	5.363-669.0	Seal L shape	1.000	ST			
X-X	27	6.490-230.0	Ogles birstes komplekts	1.000	ST			
Pozīcijas teksts: /1.515-201/-202/-205/-206/-207/-251 /-252/-255/-256/-257/-258/-301/-302 /-303/-304/-306/-308/-351/-352/-353 /-354/-355/-356.0								
X-X	27	6.490-260.0	Ogles birstes komplekts	1.000	ST			
Pozīcijas teksts: /1.515-201/-202/-205/-206/-207/-251 /-252/-255/-256/-257/-258/-301/-302 /-303/-304/-306/-308/-351/-352/-353 /-354/-355/-356.0								
X-X	27	6.610-221.0	Matuoklis	1.000	ST			
Pozīcijas teksts: //1.515-103/-105/ -106/-108/-153/-155/ -156/-159.0								
	28	6.303-200.0	Skrūve 5x25-IN6RD	8.000	ST			

12 Individual parts

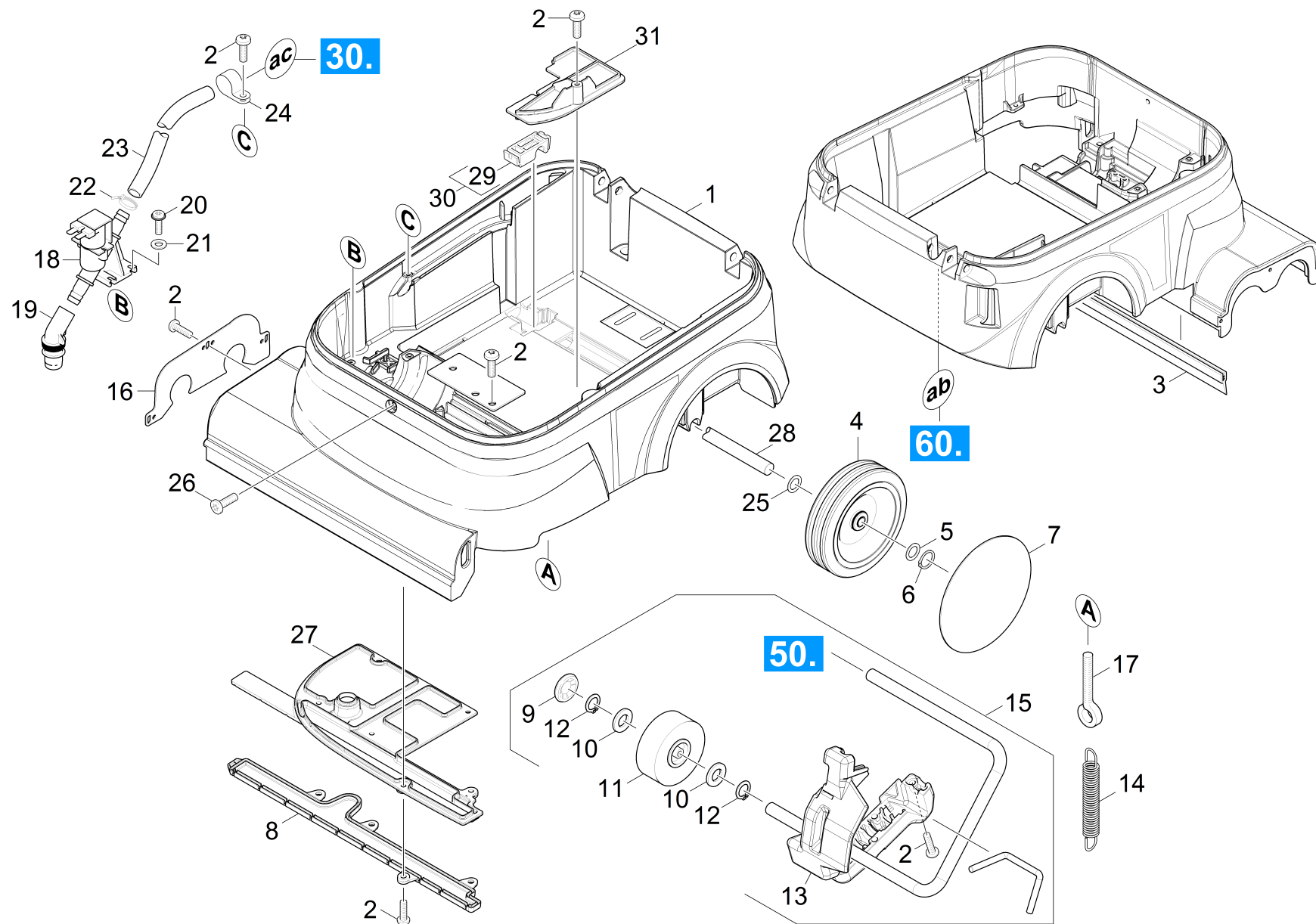


12 Individual parts

Rez.daļas/nodil.pakļ.daļas	Poz.	Materiāla Nr.	Nosaukums	Daudzums	Pārdoš. vienība	no sēr. Nr..	līdz sēr. Nr.	Daž. informācija
X-X	1	6.641-474.0	Kabeļu aptvere 8-210	3.000	ST	0000000000	0000000000	
X-X	2	5.515-253.0	Rullītis	1.000	ST	0000000000	0000000000	
X	3	5.131-066.0	Izvadēs tvertnes ievads	1.000	ST	0000000000	0000000000	
X-X	4	7.303-107.0	Skrūve 5x16 -10.9-P2R (K-In6Rd)	4.000	ST	0000000000	0000000000	
X-X	5	6.391-474.0	Sūksanas šļūtene	1.000	ST	0000000000	0000000000	
X-X	6	7.312-041.0	serrated lock washer	7.000	ST	0000000000	0000000000	
X-X	7	7.312-282.0	Paplāksne 5 -A2 ISO 7093-1	1.000	ST	0000000000	0000000000	BR/BD 40/25 C EP//BR/BD 40/25 C BP
X-X	8	7.303-118.0	Skrūve 5x40 -A2-70 (IN6Rd)	1.000	ST	0000000000	0000000000	BR/BD 40/25 C EP//BR/BD 40/25 C BP
X-X	9	6.391-468.0	Savienojums bez blīves 3/4	1.000	ST	0000000000	0000000000	BR/BD 40/25 C EP//BR/BD 40/25 C BP
	10	4.645-332.0	HOSE CONNECTOR 1/2" / 5/8" OPP	1.000	ST	0000000000	0000000000	BR/BD 40/25 C EP//BR/BD 40/25 C BP
X-X	11	6.391-372.0	Silikona šļūtene	1.000	ST	0000000000	0000000000	BR/BD 40/25 C EP//BR/BD 40/25 C BP
X-X	12	6.395-163.0	Leņķveida uzgalis G1-2	1.000	ST	0000000000	0000000000	BR/BD 40/25 C EP//BR/BD 40/25 C BP
	12		-	1.000	ST			
	13	6.343-127.0	Quick-fastener	2.000	ST	0000000000	0000000000	
	14	3.071-035.0	Tank replacement	1.000	ST	0000000000	0000000000	BR/BD 40/25 C EP//BR/BD 40/25 C BP
X-X	15	6.391-307.0	Aizplūdes šļūtene	1.000	ST	0000000000	0000000000	
X-X	16	5.363-648.0	Joint ring D14	7.000	ST	0000000000	0000000000	
X-X	17	7.303-086.0	Skrūve 5x30 -10.9-R2R (K-In6Rd)	8.000	ST	0000000000	0000000000	
	18	5.032-826.0	Notch lever suction bar	1.000	ST	0000000000	0000000000	
	19	4.008-008.0	Plate replacement sound insulation	1.000	ST			
Pozīcijas teksts: /1.515-101/-102/-103/ -105/ -106/-151/-152/-153/ -155/-156.0								
	20	5.061-371.0	Guard plate	1.000	ST			
Pozīcijas teksts: /1.515-107/-108/ -157/-159..0								
	21	5.105-403.0	Axle tank	1.000	ST			

20 Frame

Poz.	Nosaukums	Daudzums	Pārdoš. vienība	no sēr. Nr..	līdz sēr. Nr.
21	Frame BR	1.000	ST	0000000000	0000000000
22	Frame BD	1.000	ST	0000000000	0000000000

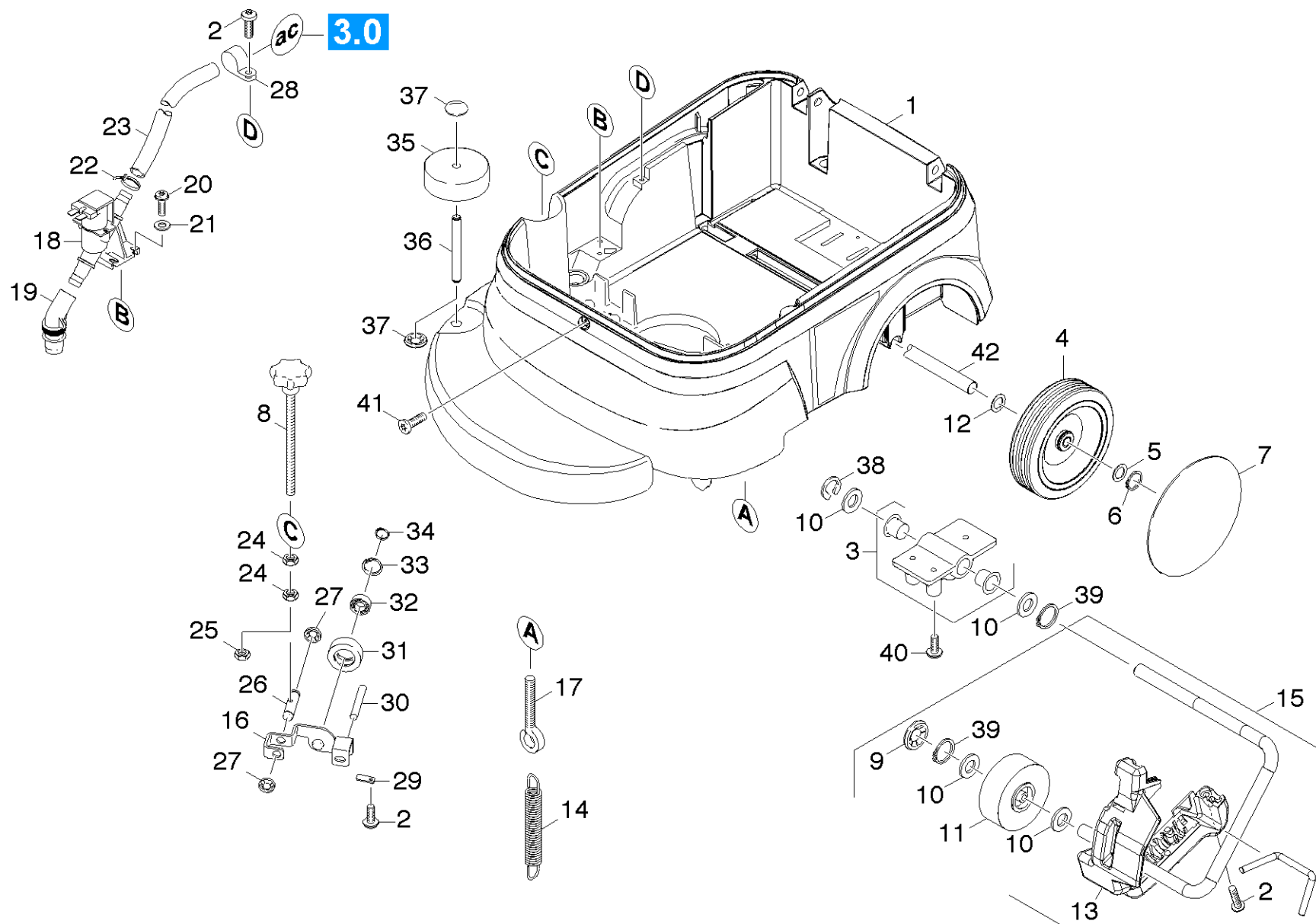


21 Frame BR

Rez.daļas/nodil.pakļ.daļas	Poz.	Materiāla Nr.	Nosaukums	Daudzums	Pārdoš. vienība	no sēr. Nr..	līdz sēr. Nr.	Daž. informācija
	1	5.050-243.0	Frame BR40/25C	1.000	ST	0000000000	0000000000	
X-X	2	7.303-212.0	Skrūve 5x20 -A2-70 (In6Rd)	15.000	ST	0000000000	0000000000	
X-X	3	6.951-255.0	Šļakstu sargs birstei	1.000	ST	0000000000	0000000000	
X-X	4	6.435-356.0	Ritenis D200	2.000	ST	0000000000	0000000000	
X-X	5	5.115-608.0	Washer	2.000	ST	0000000000	0000000000	
X-X	6	7.343-004.0	Bloķētājgredzens 15x1-FST-PHR DIN 471	2.000	ST	0000000000	0000000000	
X-X	7	6.435-301.0	Wheel cab	2.000	ST	0000000000	0000000000	
X	7	6.435-860.0	Wheel cap neutrally BR/BD 40/25 C	2.000	ST			
X-X	8	5.032-654.0	Gutter	1.000	ST	0000000000	0000000000	
X-X	9	6.343-224.0	Ātrais savienotājs	1.000	ST	0000000000	0000000000	
X-X	10	7.312-054.0	Washer 12-A2 ISO 7090	2.000	ST	0000000000	0000000000	
X-X	11	5.515-280.0	Rullītis D60	1.000	ST	0000000000	0000000000	
X-X	12	7.343-003.0	Bloķētājgredzens 12x1-Rf-St DIN 471	2.000	ST	0000000000	0000000000	
	13	4.762-388.0	Half shell replacement	1.000	ST	0000000000	0000000000	
X-X	14	6.330-241.0	Extension spring	1.000	ST	0000000000	0000000000	
X-X	15	4.044-067.0	Carriage replacement	1.000	ST	0000000000	0000000000	
X-X	16	5.011-993.0	Plate bearing brush BR 40/25	1.000	ST	0000000000	0000000000	
X-X	17	6.951-256.0	Eye screw zinc-plated M5x15	1.000	ST	0000000000	0000000000	
X-X	18	6.472-200.0	Solenoida vārsts 24 V	1.000	ST			24V
X-X	18	4.472-002.0	Solenoid valve	1.000	ST			220-240V
	18	6.473-495.0	Solenoid valve 120V 60Hz	1.000	ST			120V
	19	5.379-028.0	Rubber bushing rubber	1.000	ST	0000000000	0000000000	
	20	7.303-026.0	Screw 4x16 -A2-70 (In6Rd)	2.000	ST	0000000000	0000000000	
	21	7.312-293.0	Washer 4-A2 ISO 7093-1	2.000	ST	0000000000	0000000000	
X-X	22	6.641-474.0	Kabeļu aptvere 8-210	1.000	ST	0000000000	0000000000	

21 Frame BR

Rez.daļas/nodil.pakļ.dajas	Poz.	Materiāla Nr.	Nosaukums	Daudzums	Pārdoš. vienība	no sēr. Nr..	līdz sēr. Nr.	Daž. informācija
X-X	23	6.390-892.0	Spiral hose NW12	1.000	M	0000000000	0000000000	
X	24	6.373-876.0	Hose clip	1.000	ST	0000000000	0000000000	
X-X	25	7.343-065.0	Regulētājgredzens 15x21x0,5-A2 DIN 988	2.000	ST			
	26	7.306-090.0	Screw M6x16 -8.8-R3R (In6Rd)	1.000	ST			
	27	5.032-774.0	Covering cap brushes room	1.000	ST			
X-X	28	5.105-404.0	Riteņa ass D15	1.000	ST			
	29	5.051-240.0	Distance holder axle -14mm	2.000	ST			
	29	5.051-238.0	Distance holder axle 0mm	2.000	ST			
	30	2.882-701.0	Conversion kit adjustment axle	1.000	ST			
	31	5.032-773.0	Covering cap motor exhaust air	1.000	ST			

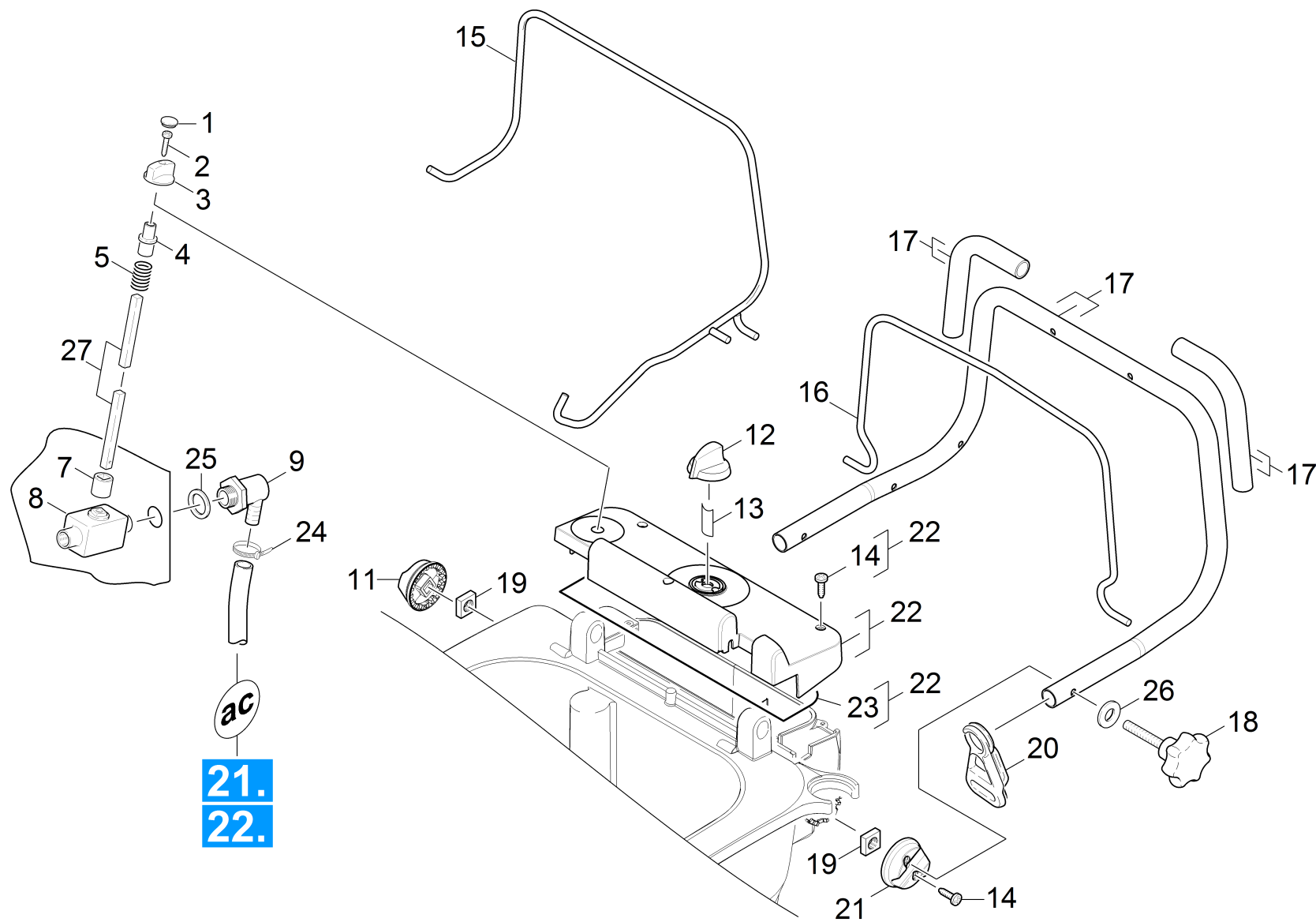


22 Frame BD

Rez.daļas/nodil.pakļ.daļas	Poz.	Materiāla Nr.	Nosaukums	Daudzums	Pārdoš. vienība	no sēr. Nr..	līdz sēr. Nr.	Daž. informācija
	1	5.050-261.0	Frame BD	1.000	ST	0000000000	0000000000	
X-X	2	7.303-212.0	Skrūve 5x20 -A2-70 (In6Rd)	8.000	ST	0000000000	0000000000	
	3	4.251-047.0	Bearing support replacement	1.000	ST	0000000000	0000000000	
X-X	4	6.435-356.0	Ritenis D200	2.000	ST	0000000000	0000000000	
X-X	5	5.115-608.0	Washer	2.000	ST	0000000000	0000000000	
X-X	6	7.343-004.0	Bloķētājgredzens 15x1-FST-PHR DIN 471	2.000	ST	0000000000	0000000000	
X-X	7	6.435-301.0	Wheel cab	2.000	ST	0000000000	0000000000	
X	7	6.435-860.0	Wheel cap neutrally BR/BD 40/25 C	2.000	ST			
X	8	6.321-189.0	Star grip	1.000	ST	0000000000	0000000000	
X-X	9	6.343-224.0	Ātrais savienotājs	1.000	ST	0000000000	0000000000	
X-X	10	7.312-054.0	Washer 12-A2 ISO 7090	4.000	ST	0000000000	0000000000	
X-X	11	5.515-280.0	Rullītis D60	1.000	ST	0000000000	0000000000	
X-X	12	7.343-065.0	Regulētājgredzens 15x21x0,5-A2 DIN 988	2.000	ST			
	13	4.762-388.0	Half shell replacement	1.000	ST	0000000000	0000000000	
X-X	14	6.330-241.0	Extension spring	1.000	ST	0000000000	0000000000	
X-X	15	4.044-063.0	Spare part	1.000	ST	0000000000	0000000000	
	16	4.044-068.0	Lever pressure roller	1.000	ST	0000000000	0000000000	
X-X	17	6.951-256.0	Eye screw zinc-plated M5x15	1.000	ST	0000000000	0000000000	
X-X	18	6.472-200.0	Solenoida vārsts 24 V	1.000	ST			24V
X-X	18	4.472-002.0	Solenoid valve	1.000	ST			220-240V
	18	6.473-495.0	Solenoid valve 120V 60Hz	1.000	ST			120V
	19	5.379-028.0	Rubber bushing rubber	1.000	ST	0000000000	0000000000	
	20	7.303-026.0	Screw 4x16 -A2-70 (In6Rd)	2.000	ST	0000000000	0000000000	
	21	7.312-293.0	Washer 4-A2 ISO 7093-1	2.000	ST	0000000000	0000000000	
X-X	22	6.641-474.0	Kabeļu aptvere 8-210	1.000	ST	0000000000	0000000000	

22 Frame BD

Rez.daļas/nodil.pakļ.daļas	Poz.	Materiāla Nr.	Nosaukums	Daudzums	Pārdoš. vienība	no sēr. Nr..	līdz sēr. Nr.	Daž. informācija
X-X	23	6.390-892.0	Spiral hose NW12	1.000	M	0000000000	0000000000	
X-X	24	7.311-068.0	Sešstūra uzgrieznis M 8-A2-70 ISO 4032	2.000	ST	0000000000	0000000000	
X-X	25	7.311-432.0	Hexagon nut M 8-1.4305 ISO 10511	1.000	ST	0000000000	0000000000	
X	26	5.105-565.0	Axle	1.000	ST	0000000000	0000000000	
	27	7.343-206.0	Sprostpaplāksne 12-2.1030 DIN 6799	2.000	ST	0000000000	0000000000	
X	28	6.373-876.0	Hose clip	1.000	ST	0000000000	0000000000	
X	29	5.004-990.0	Strap pressure roller	2.000	ST	0000000000	0000000000	
X	30	5.105-564.0	Axle pressure roller	1.000	ST	0000000000	0000000000	
X-X	31	5.435-001.0	Veltnītis	1.000	ST	0000000000	0000000000	
X	32	7.401-128.0	Lod.gultnis 6202-2RS -Wälzl.St DIN 625	1.000	ST	0000000000	0000000000	
X-X	33	7.343-167.0	Locking ring	1.000	ST	0000000000	0000000000	
X-X	34	7.343-015.0	Bloķētājgredzens 15x1-FST-RF DIN 471	1.000	ST	0000000000	0000000000	
X-X	35	5.515-275.0	Deflector roll	1.000	ST	0000000000	0000000000	
X-X	36	5.105-566.0	Axle deflector roll	1.000	ST	0000000000	0000000000	
X-X	37	6.343-224.0	Ātrais savienotājs	2.000	ST	0000000000	0000000000	
X-X	38	7.343-047.0	Lock washer 10-FST-A2E DIN 6799	1.000	ST	0000000000	0000000000	
X-X	39	7.343-003.0	Bloķētājgredzens 12x1-Rf-St DIN 471	2.000	ST	0000000000	0000000000	
X-X	40	7.303-113.0	Screw 6x25 -10.9-R2R (In6Rd)	3.000	ST	0000000000	0000000000	
	41	7.306-090.0	Screw M6x16 -8.8-R3R (In6Rd)	1.000	ST			
X-X	42	5.105-404.0	Riteņa ass D15	1.000	ST			



30 Individual parts

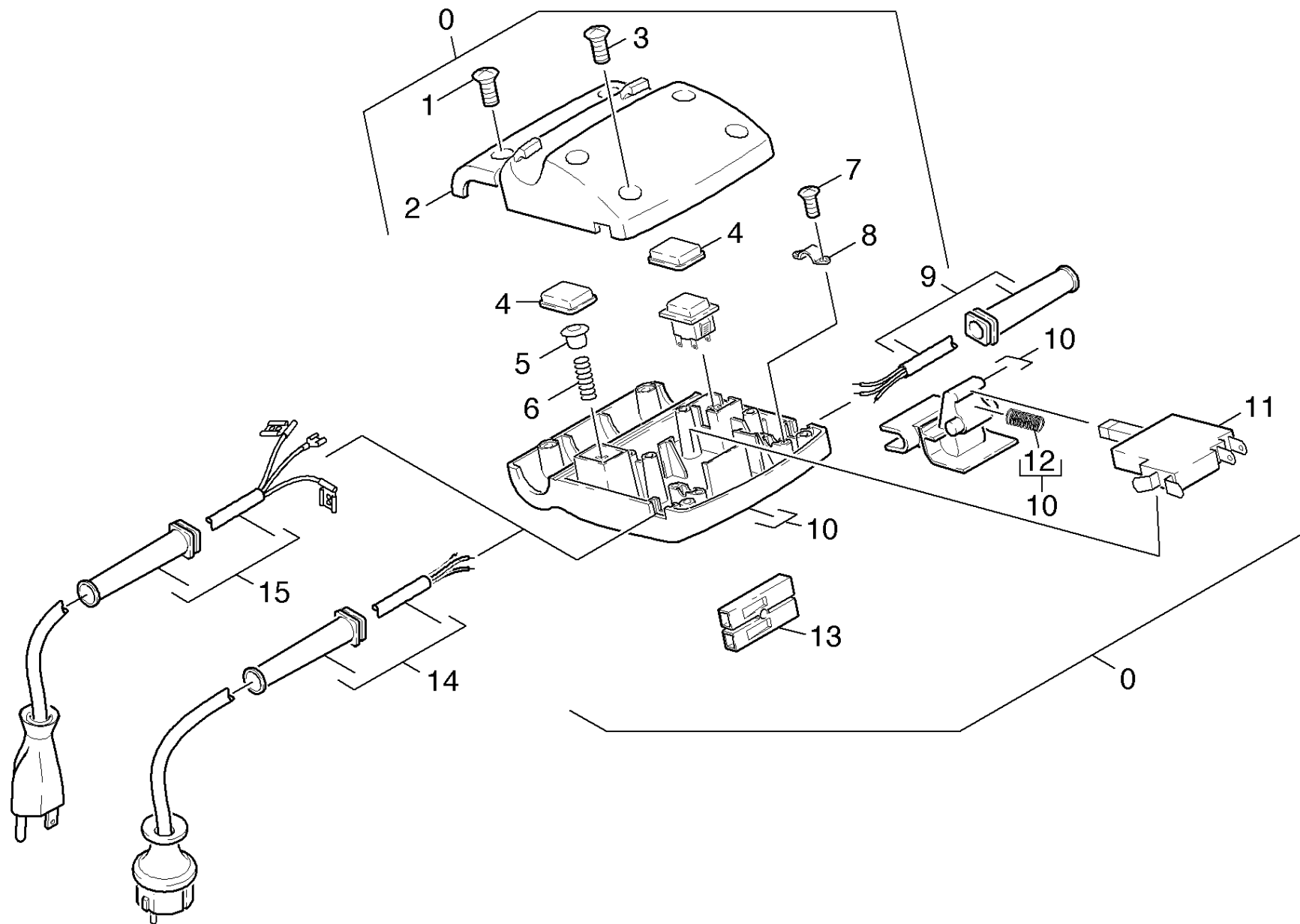
Rez.daļas/nodil.pakļ.daļas	Poz.	Materiāla Nr.	Nosaukums	Daudzums	Pārdoš. vienība	no sēr. Nr..	līdz sēr. Nr.
X	1	6.368-076.0	Ornamental hub cap D10/D12	1.000	ST	0000000000	0000000000
	2	7.303-065.0	sheet metal screw	1.000	ST	0000000000	0000000000
X-X	3	5.321-509.0	Handhold	1.000	ST	0000000000	0000000000
X-X	4	5.470-034.0	Coupler	1.000	ST	0000000000	0000000000
	5	5.332-290.0	Helical spring	1.000	ST	0000000000	0000000000
X-X	7	5.470-068.0	Coupler	1.000	ST	0000000000	0000000000
X-X	8	6.412-289.0	Lodveida krāns	1.000	ST	0000000000	0000000000
X-X	9	6.395-162.0	Angle bushing G3-8	1.000	ST	0000000000	0000000000
X-X	11	5.032-754.0	Fixing retaining bracket right	1.000	ST	0000000000	0000000000
X-X	12	5.321-738.0	Handhold operational concept	1.000	ST	0000000000	0000000000
X-X	13	6.313-014.0	Spailes atspere	1.000	ST	0000000000	0000000000
X-X	14	7.303-108.0	Skrūve 5x20 -10.9-R2R (In6Rd)	5.000	ST	0000000000	0000000000
	15	4.034-138.0	Retaining bracket replacement Bp	1.000	ST		
Pozīcijas teksts: //1.515-201/-205/-206/-207/-251/-255/ -256/-257/-301/-302/-303/-307/-351/-352/ -353/-357.0							
	15	4.034-234.0	Retaining bracket complete replacement B	1.000	ST		
Pozīcijas teksts: //1.515-202/-252/-304/-354.0							
	16	4.034-233.0	Retaining bracket complete replacement B	1.000	ST		
Pozīcijas teksts: /1.515-102/-103/-108/-152/-153/-159.0							
	16	4.034-133.0	Retaining bracket replacement Bp	1.000	ST		
Pozīcijas teksts: //1.515-101/ -105/ -106/ -107/ -151/-155/ -156/ -157.0							
	17	4.034-137.0	Retaining bracket handhold replacement	1.000	ST		
Pozīcijas teksts: //1.515-201/-202/-205/-206/-207/-251 /-252/-255/-256/-257/-301/-302/-303 /-304/-307/-351/-352/-353/-354/ -357.0							
	17	4.034-132.0	Retaining bracket replacement	1.000	ST		
Pozīcijas teksts: //1.515-101/-102/-103/ -105/ -106/ -107/-151/-152/-153/-155/ -156/ -157.0							
X-X	18	6.321-179.0	Star grip	2.000	ST		

30 Individual parts

Rez.daļas/nodil.pakļ.daļas	Poz.	Materiāla Nr.	Nosaukums	Daudzums	Pārdoš. vienība	no sēr. Nr..	līdz sēr. Nr.
X	19	7.311-570.0	Square nut M8 -05-A2E DIN 557	2.000	ST	0000000000	0000000000
	20	6.641-776.0	Strain relief	1.000	ST	0000000000	0000000000
Pozīcijas teksts: /1.515-101/-102/-103/-105/-106/-107 /-108/-151/-152/-153/-155/-156/-157 /-159/-301/-302/-303/-304/-306/-307 /-308/-351/-352/-353/-354/-355/-356 /-357.0							
X-X	21	5.032-755.0	Fixing retaining bracket left	1.000	ST	0000000000	0000000000
	22	4.032-013.0	Covering cap replacement	1.000	ST	0000000000	0000000000
X	23	5.362-009.0	Seal control panel	1.000	ST	0000000000	0000000000
X-X	24	6.641-474.0	Kabeļu aptvere 8-210	1.000	ST	0000000000	0000000000
X-X	25	5.515-274.0	Joint ring	1.000	ST	0000000000	0000000000
	26	7.312-277.0	Washer 8-200HV-A2E ISO7093-1	2.000	ST	0000000000	0000000000
	27	5.107-265.0	Bar square	1.000	ST		

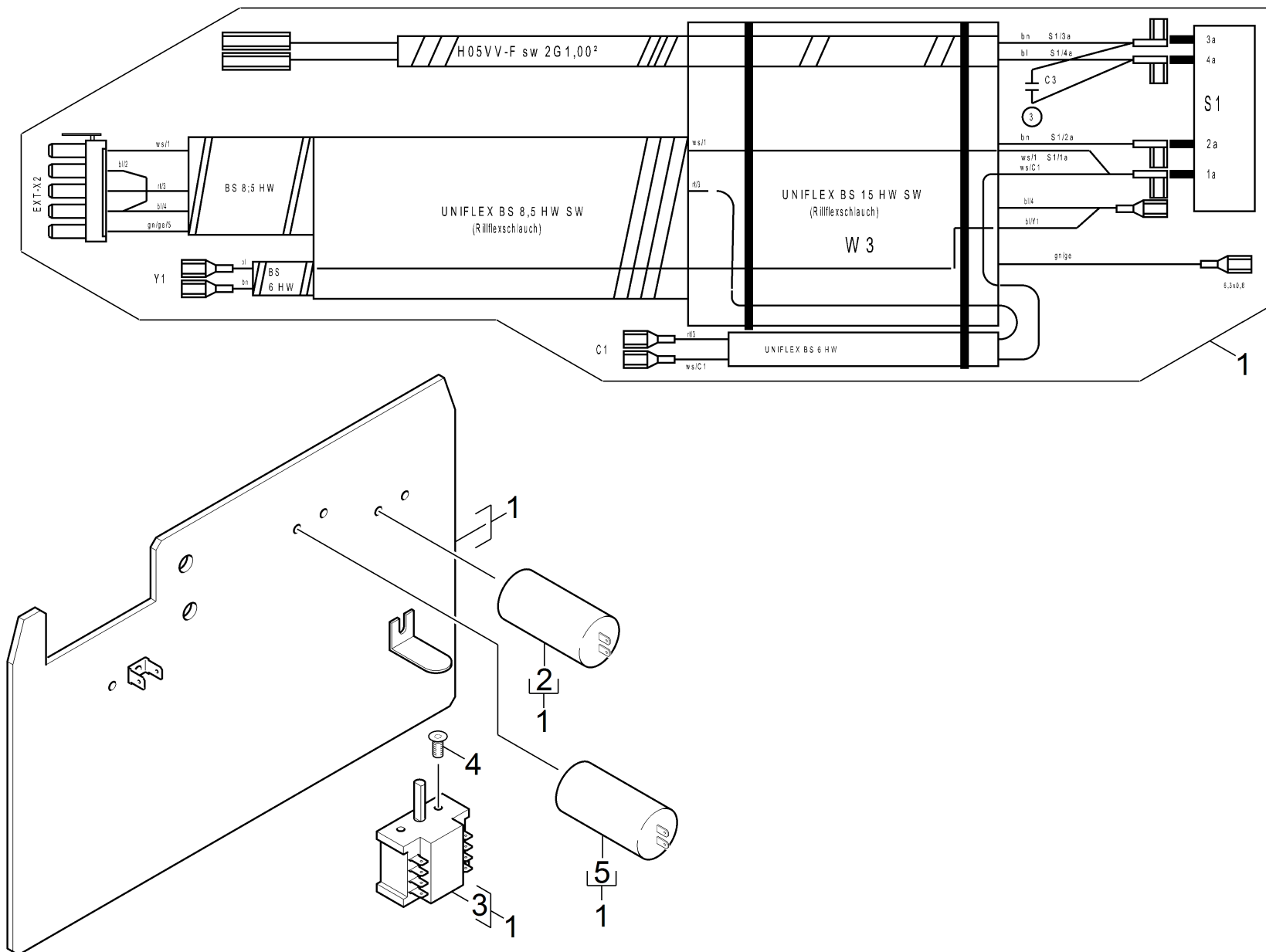
40 Electricics

Poz.	Nosaukums	Daudzums	Pārdoš. vienība
41	Control system mains	1.000	ST
42	Electric equipment mains	1.000	ST
43	Electricics battery	1.000	ST
44	Cable harness (4.822-375.0)	1.000	ST
Pozīcijas teksts: 1.515-301.0 / -302.0 / -303.0 / -304.0 / -306.0 / -307.0 / -308.0 / -351.0 / -352.0 / -354.0 / -355.0 / -356.0 / -357.0			



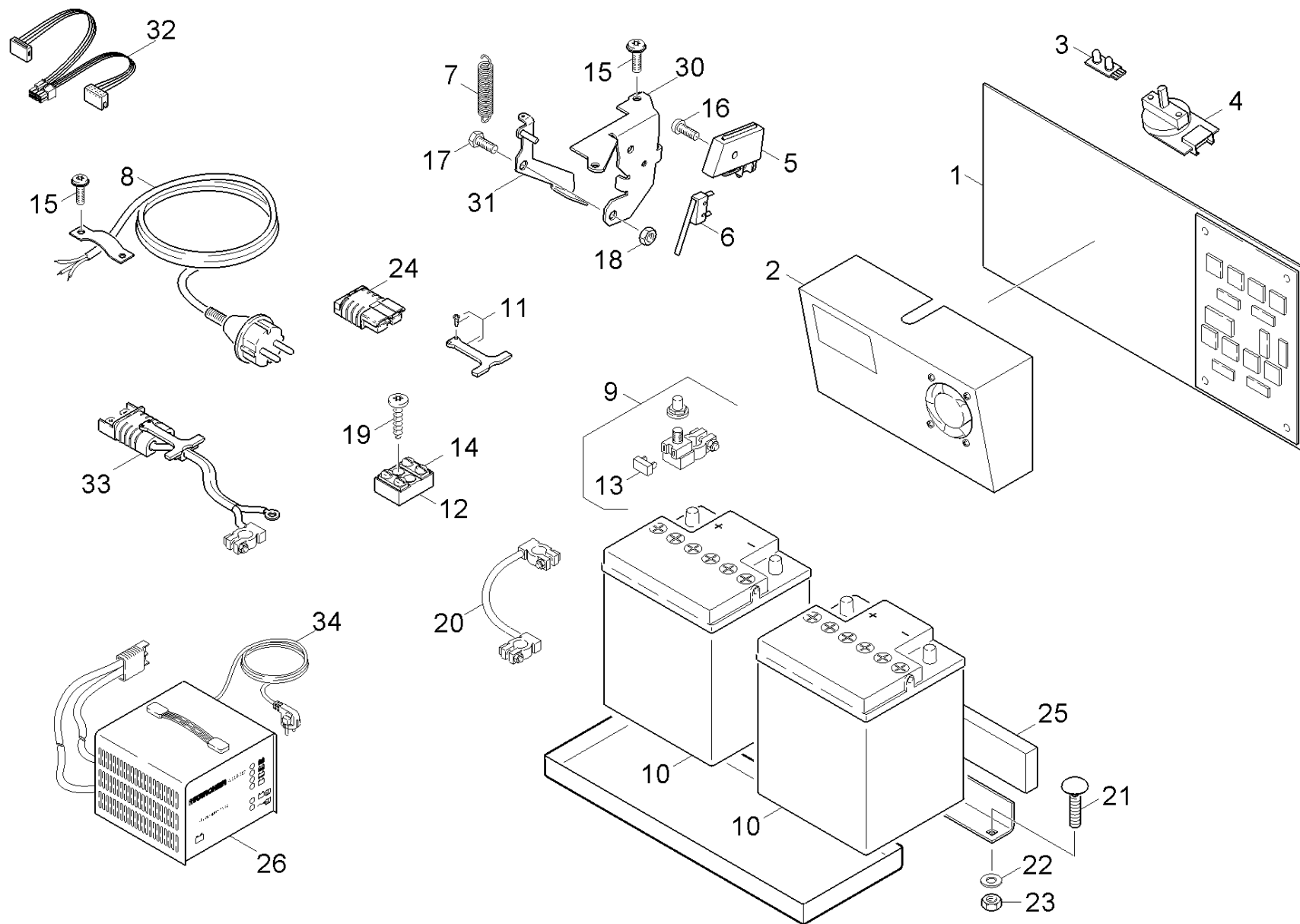
41 Control system mains

Rez.daļas/nodil.pakļ.daļas	Poz.	Materiāla Nr.	Nosaukums	Daudzums	Pārdoš. vienība	no sēr. Nr..	līdz sēr. Nr.
	0	4.605-085.0	Housing switch 120V 60Hz	1.000	ST		
Pozīcijas teksts: /1.515-102/-103/-105/ -106/-152/-153/-155/ -156.0							
	0	4.605-076.0	Housing replacement	1.000	ST		
Pozīcijas teksts: /1.515-101/ -107/-108/ -151/ -157/-159.0							
	1	6.303-200.0	Skrūve 5x25-IN6RD	2.000	ST		
	2	5.031-507.0	Housing push handle above	1.000	ST	0000000000	0000000000
X-X	3	7.303-063.0	Sheet metal screw ST3,5X16-ST-A2R (IN6R	6.000	ST	0000000000	0000000000
	4	6.631-618.0	Vāciņš	2.000	ST	0000000000	0000000000
	5	6.368-311.0	Plug 8,5	1.000	ST	0000000000	0000000000
	6	5.332-447.0	Helical spring 0,63X10X28X5,5	1.000	ST	0000000000	0000000000
X-X	7	7.303-102.0	Screw 3,5x12 -A2-70-bk (In6Rd)	4.000	ST	0000000000	0000000000
	8	6.373-319.0	Cable clamp R 8	2.000	ST	0000000000	0000000000
	9	6.649-196.0	Cable with rubber bushing	1.000	ST	0000000000	0000000000
X	10	4.031-012.0	Housing push handle bottom	1.000	ST	0000000000	0000000000
X-X	11	6.630-392.0	Galvenais slēdzis	1.000	ST		
Pozīcijas teksts: //1.515-101/-102/ -107/-108/ -151/-152/-157/-159.0							
	11	6.630-408.0	Galvenais slēdzis 120V 60Hz	1.000	ST		
Pozīcijas teksts: /1.515-103/-105/ -106/-153/ -155/ -156.0							
	12	5.332-462.0	Helical spring	1.000	ST		
	13	6.648-094.0	Insulation sheath double 6,3	1.000	ST	0000000000	0000000000
X-X	14	4.822-086.0	Cable harness with plug	1.000	ST		
Pozīcijas teksts: /1.515-101/-102/ -107/-108/ -151/-152/-157/-159.0							
	15	4.822-106.0	Cable harness with plug BR VARIO USA	1.000	ST		
Pozīcijas teksts: //1.515 -103/-105/-106/-153/-155/-156.0							



42 Electric equipment mains

Rez.daļas/nodil.pakļ.daļas	Poz.	Materiāla Nr.	Nosaukums	Daudzums	Pārdoš. vienība	no sēr. Nr..	līdz sēr. Nr.
	1	2.816-082.0	Electric equipment BR 40/25 Ep	1.000	ST		
Pozīcijas teksts: /1.515-101/-102/ -107/-108.0							
	1	2.816-089.0	Electric equipment AWG BR40/25Ep	1.000	ST		
Pozīcijas teksts: /1.515-103/-105/ -106.0							
	1	2.816-091.0	electric equipment	1.000	ST		
Pozīcijas teksts: /1.515-153/-155/ -156.0							
	1	2.816-085.0	Electric equipment BD 40/25 Ep	1.000	ST		
Pozīcijas teksts: /1.515-151/-152/ -157/-159.0							
	2	6.661-220.0	Capacitor	1.000	ST		
Pozīcijas teksts: //1.515 -103/-105/ -106/-153/ -155/ -156.0							
X-X	3	6.630-391.0	Switch mains	1.000	ST	0000000000	0000000000
X-X	4	7.305-036.0	Countersunk screw M4x12 -A2-70-s (IN6RD	2.000	ST	0000000000	0000000000
X-X	5	6.661-290.0	Capacitor 30 mF	1.000	ST		
Pozīcijas teksts: /1.515-101/-102/ -107/-108/-151/-152/-153/-155/-156/-157/-159.0							



43 Electricics battery

Rez.daļas/nodil.pakļ.daļas	Poz.	Materiāla Nr.	Nosaukums	Daudzums	Pārdoš. vienība	no sēr. Nr..	līdz sēr. Nr.	Daž. informācija
X	1	6.682-042.0	Electronics BR/BD 40/25 Bp	1.000	ST			
Pozīcijas teksts: /1.515-304.0 / -354.0								
	1	6.682-915.0	Electronics BR/BD 40/25 C Bp Pack ECO	1.000	ST			
Pozīcijas teksts: /1.515-307/-308/-356/-357.0								
X-X	1	6.682-913.0	Elektronika BR/BD 40/25 C Bp paka	1.000	ST			
Pozīcijas teksts: /1.515-301.0 / -303.0								
	1	6.682-914.0	Electronics BR/BD 40/25 C Bp Pack Nass	1.000	ST			
Pozīcijas teksts: /1.515-302/-306/-352/-355.0								
	1	6.682-778.0	Electronics Br/Bd 40/25	1.000	ST			
Pozīcijas teksts: /1.515-351.0								
X-X	1	6.682-777.0	Elektronika BR/BD 40/25 Bp	1.000	ST			
Pozīcijas teksts: /1.515-201/-202/ -205/ -206/ -207/ -251/-252/-255/ -256/ -257/-258.0								
X-X	2	6.654-233.0	Battery charger only for replacement	1.000	ST			
Pozīcijas teksts: /1.515-301/ -302/ -303/ -304/-306/-307/-308/-351/-352/-355/-356/-357.0								
X	3	6.682-776.0	Shēmas plate LED BR/BD 40/25	1.000	ST	0000000000	0000000000	
X-X	4	2.630-001.0	Switch program selection from6.630-387.0	1.000	ST	0000000000	0000000000	
X-X	5	5.060-998.0	housing micro switch	1.000	ST	0000000000	0000000000	
X-X	6	6.630-331.0	Micro switch	1.000	ST	0000000000	0000000000	
X-X	7	6.330-011.0	Extension spring	1.000	ST	0000000000	0000000000	
X-X	8	6.649-247.0	Cable with plug	1.000	ST			/*EU
Pozīcijas teksts: /1.515-301/-302/-303/-304/-306/-307/-308/-351/-352/-354/-355/-356/-357.0								
	8	6.649-497.0	Cable with plug *GB	1.000	ST			/*GB
Pozīcijas teksts: /1.515-353.0								
	9	6.643-954.0	Pole binder single 75A	1.000	ST	0000000000	0000000000	
X-X	10	6.654-264.0	Drive battery maintenance free 80Ah	2.000	ST			80Ah

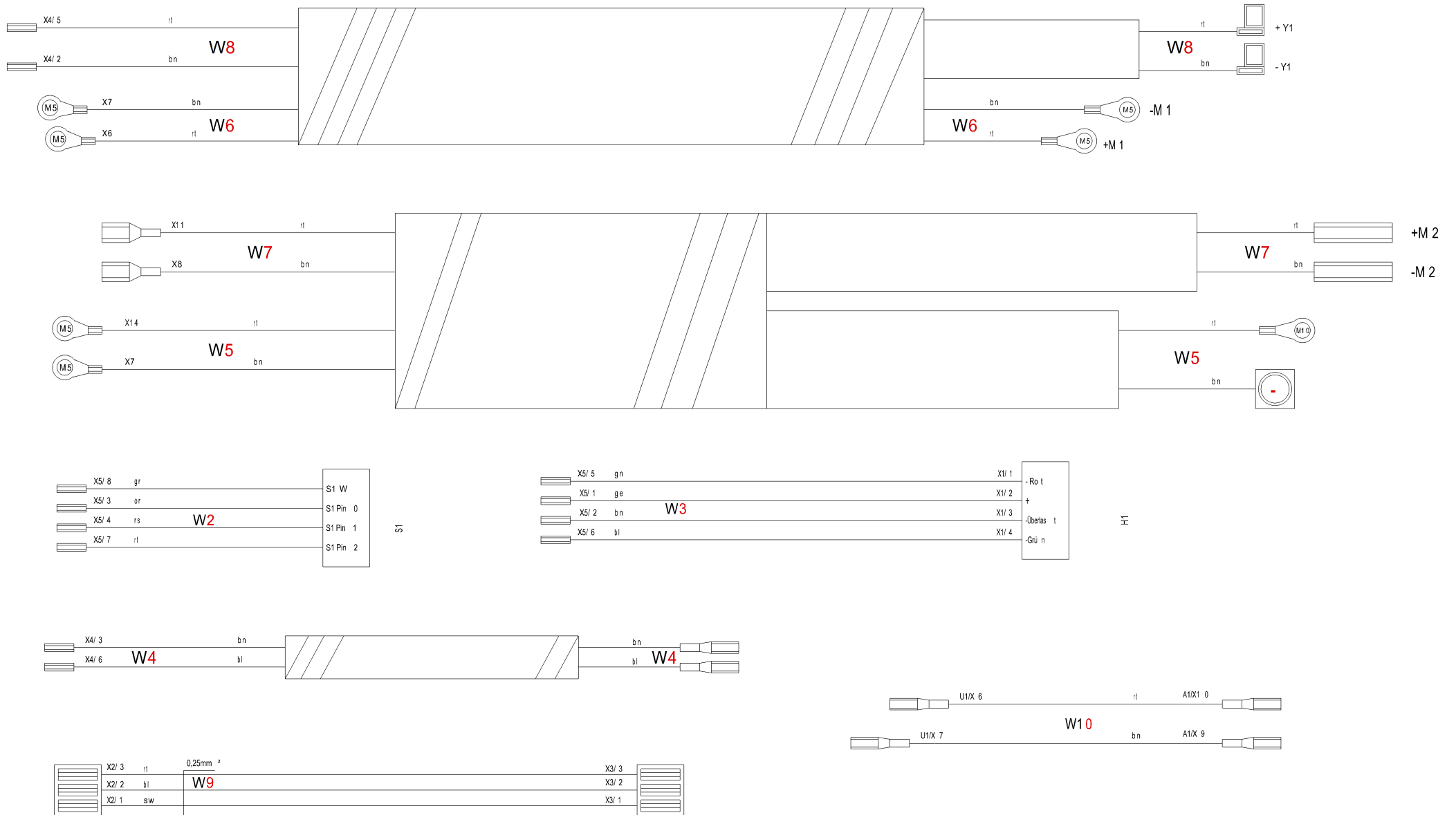
43 Electricics battery

Rez.daļas/nodil.pakļ.daļas	Poz.	Materiāla Nr.	Nosaukums	Daudzums	Pārdoš. vienība	no sēr. Nr..	līdz sēr. Nr.	Daž. informācija
X-X	10	6.654-093.0	Vilces akumulators 12 V 76AH	2.000	ST			76Ah
X-X	10	6.654-226.0	Drive battery maintenance free 60 Ah	2.000	ST			60Ah
X-X	11	6.321-192.0	Hand grip SB50-HDL	1.000	ST			
X	12	6.643-840.0	Strip terminal	1.000	ST			(+7.306-067.0)
X-X	13	6.644-362.0	Fuse replacement 75A	1.000	ST	0000000000	0000000000	
	14	7.306-067.0	Screw M 5x8-ST- 8.8-R2R (IN6RD)	4.000	ST			
X-X	15	7.303-107.0	Skrūve 5x16 -10.9-P2R (K-In6Rd)	3.000	ST	0000000000	0000000000	
X	16	7.303-129.0	Skrūve 4x16 -10.9-R2R (K-In6Rd)	1.000	ST	0000000000	0000000000	
X	17	7.304-382.0	Hexagonal head screw M 6x12-8.8-A2E ISO	1.000	ST	0000000000	0000000000	
X-X	18	7.311-425.0	Hexagon nut M6 -04-A2E ISO 10511	1.000	ST	0000000000	0000000000	
X-X	19	7.303-212.0	Skrūve 5x20 -A2-70 (In6Rd)	1.000	ST	0000000000	0000000000	
X	20	6.650-440.0	Connecting cable battery 25 mm ²	1.000	ST			
Pozīcijas teksts: /1.515-304.0 / -354.0								
X-X	20	6.649-879.0	cabel battery	1.000	ST			
Pozīcijas teksts: /1.515-301/ -302/ -303/-306/-307 /-308/-351/-352/-353/-355/-356 /-357.0								
X-X	21	7.303-139.0	Saucer-head screw M6x20 -A2 DIN 603	2.000	ST	0000000000	0000000000	
X-X	22	7.312-266.0	Washer 6-A2 ISO 7094	2.000	ST	0000000000	0000000000	
X-X	23	7.311-022.0	Hexagon nut M 6-A2-70 ISO 7040	2.000	ST	0000000000	0000000000	
X-X	24	6.646-140.0	Plug two-pole 50A-	1.000	ST			
	25	5.005-286.0	Distance plate battery	3.000	ST			300mmx30mmx10mm
Pozīcijas teksts: /1.515-307/-357.0								
	25	5.005-399.0	Distance plate battery	3.000	ST			300mmx35mmx10mm
Pozīcijas teksts: /1.515-307/-308/-356/-357.0								
	26	6.654-067.0	Battery charger 24V	1.000	ST			
Pozīcijas teksts: /1.515-201/-202/-207/-251/-252/-257/-258.0								

43 Electricics battery

Rez.daļas/nodil.pakļ.daļas	Poz.	Materiāla Nr.	Nosaukums	Daudzums	Pārdoš. vienība	no sēr. Nr..	līdz sēr. Nr.	Daž. informācija
	30	5.044-747.0	Sheet metal component switch	1.000	ST			
	31	5.044-748.0	Sheet metal component lever	1.000	ST			
	32	5.820-091.0	Vads W2, W3	1.000	ST			
X-X	33	4.839-421.0	Cable battery only for replacement	1.000	ST			
	34	6.650-114.0	Power cable only for replacement	1.000	ST			

44 Cable harness (4.822-375.0)

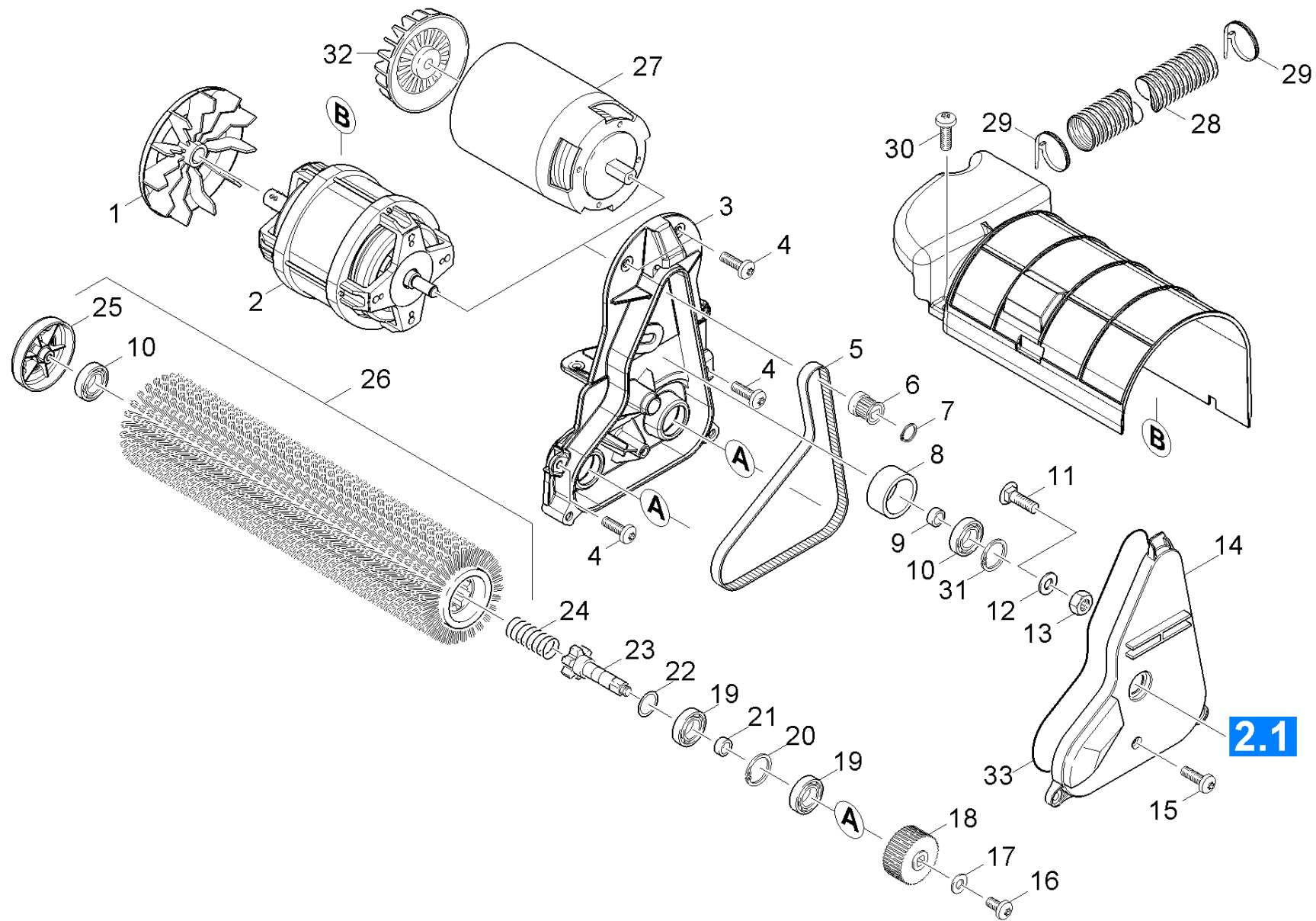


44 Cable harness (4.822-375.0)

Poz.	Materiāla Nr.	Nosaukums	Daudzums	Pārdoš. vienība
1	4.822-375.0	Cable harness 40/25 Bp PACK	1.000	ST

50 Brush-head

Poz.	Nosaukums	Daudzums	Pārdoš. vienība	no sēr. Nr..	līdz sēr. Nr.
51	Brush-head BR	1.000	ST	0000000000	0000000000
52	Brush-head BD "Ep"	1.000	ST		
Pozīcijas teksts: /1.515-151/-152/-153/-155/-156/-157/-159.0					
53	Brush-head BD "Bp"	1.000	ST		
Pozīcijas teksts: /1.515-251/-255/-256/-257/-258 /-351/-352/-353/-354/-355/-356 /-357.0					

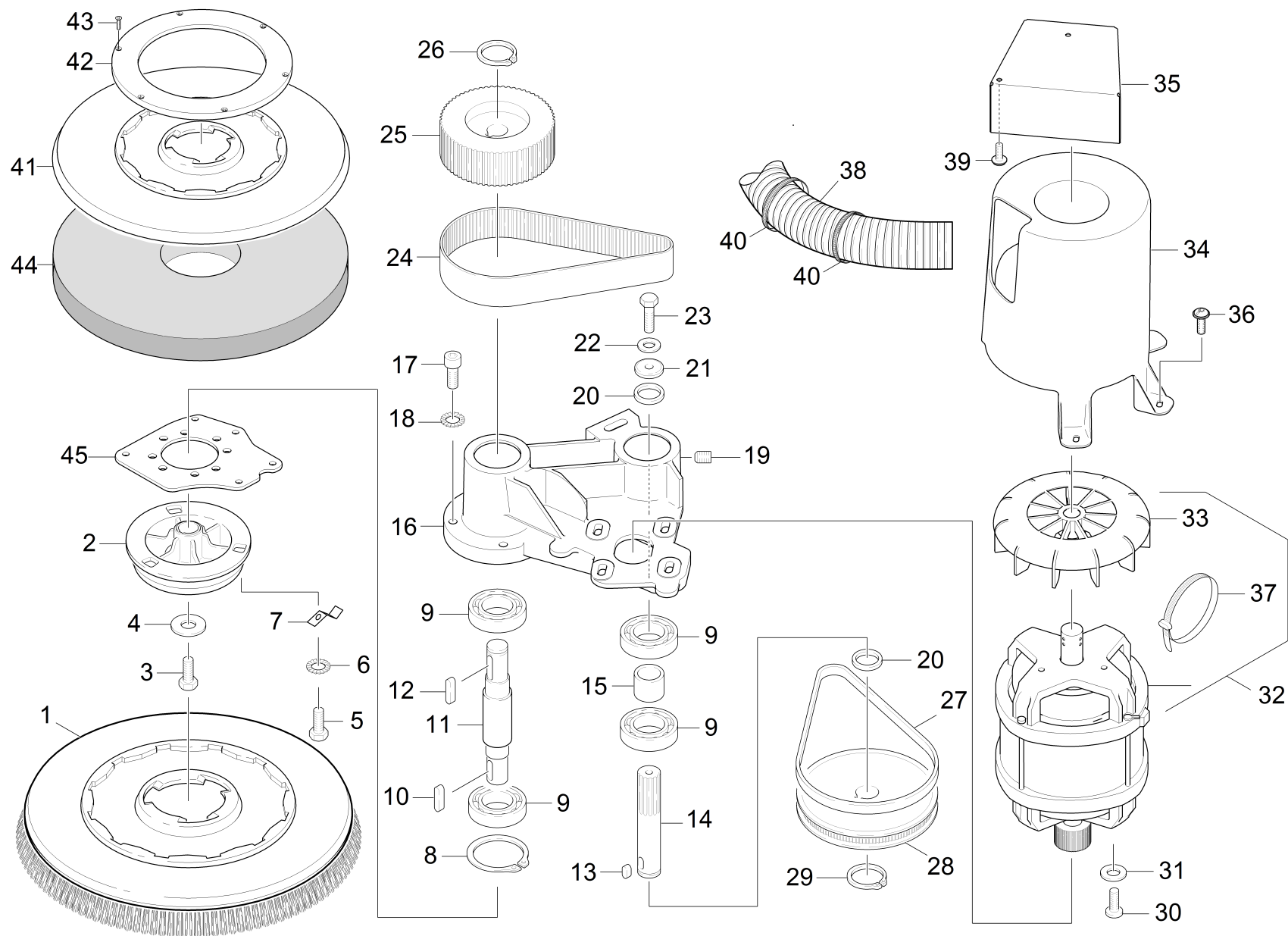


51 Brush-head BR

Rez.daļas/nodil.pakļ.daļas	Poz.	Materiāla Nr.	Nosaukums	Daudzums	Pārdoš. vienība	no sēr. Nr..	līdz sēr. Nr.
X-X	1	6.612-764.0	Blower wheel	1.000	ST		
Pozīcijas teksts: /1.515-101/-102/-103/-105/-106/-107/-108.0							
	2	4.612-005.0	Motor replacement	1.000	ST		
Pozīcijas teksts: /1.515-101/-102/ -107/-108.0							
	2	6.612-889.0	Motor 120V 60Hz	1.000	ST		
Pozīcijas teksts: //1.515-103/-105/ -106.0							
X-X	3	4.093-001.0	Gear case replacement	1.000	ST	0000000000	0000000000
X-X	4	7.306-194.0	Screw	4.000	ST	0000000000	0000000000
X-X	5	6.348-417.0	Zobsiksna HTD-570-3M-15 CXPIII	1.000	ST	0000000000	0000000000
X-X	6	5.625-318.0	Belt pulley 21Z	1.000	ST	0000000000	0000000000
X-X	7	7.343-003.0	Bloķētājgredzens 12x1-Rf-St DIN 471	1.000	ST	0000000000	0000000000
X-X	8	5.317-126.0	Nospriegojuma veltnītis BR 40/25	1.000	ST	0000000000	0000000000
X-X	9	5.110-995.0	Spacer sleeve roller	1.000	ST	0000000000	0000000000
X-X	10	6.401-363.0	Lodīšu gultnis	2.000	ST	0000000000	0000000000
X-X	11	7.303-194.0	Saucer-head screw M8x25-St-A0P DIN 603	1.000	ST	0000000000	0000000000
X-X	12	7.312-017.0	wascher	1.000	ST	0000000000	0000000000
X-X	13	7.311-510.0	Hexagon nut M 8-8-A2E ISO 7040	1.000	ST	0000000000	0000000000
X-X	14	5.032-632.0	covering cap	1.000	ST	0000000000	0000000000
X	15	7.303-047.0	Screw M6x16 -St-R3R (In6Rd)	3.000	ST	0000000000	0000000000
X-X	16	6.304-180.0	Screw M6X12-A2/70-ISO7045 (IN6RD)	2.000	ST	0000000000	0000000000
X-X	17	7.312-276.0	Washer 6 -200HV-A2E ISO7093-1	2.000	ST	0000000000	0000000000
X-X	18	5.625-357.0	Screw 56Z HTD 3M	2.000	ST	0000000000	0000000000
X-X	19	7.401-115.0	Lod.gultnis 6002-2RS -WAEZLAGST DIN 62	4.000	ST	0000000000	0000000000
X-X	20	7.343-231.0	Sprostpaplāksne 32x1,2 -St-ph DIN 472	2.000	ST	0000000000	0000000000
X-X	21	5.110-996.0	Spacer sleeve bearing	2.000	ST	0000000000	0000000000

51 Brush-head BR

Rez.daļas/nodil.pakļ.daļas	Poz.	Materiāla Nr.	Nosaukums	Daudzums	Pārdoš. vienība	no sēr. Nr..	līdz sēr. Nr.
X-X	22	6.363-469.0	Joint ring stainless steel Nilos 6002	2.000	ST	0000000000	0000000000
X-X	23	5.100-494.0	Shaft transmission replacement	2.000	ST	0000000000	0000000000
X-X	24	5.332-114.0	Helical spring	2.000	ST	0000000000	0000000000
X-X	25	4.038-677.0	Sheet metal component thread deflector	2.000	ST	0000000000	0000000000
X-X	26	4.762-003.0	Roller brush	2.000	ST	0000000000	0000000000
X-X	26	4.762-274.0	Roller brush horsehair nature BR VS 400	2.000	ST	0000000000	0000000000
X-X	26	4.762-250.0	Roller brush white (old colour black)	2.000	ST	0000000000	0000000000
X-X	26	4.762-481.0	Roller brush black complete	2.000	ST		
X-X	26	4.762-252.0	Roller brush green (old colour grey)	2.000	ST	0000000000	0000000000
X-X	26	4.762-251.0	Roller brush orange (old colour red)	2.000	ST	0000000000	0000000000
X	27	6.613-293.0	Direct current motor	1.000	ST		
Pozīcijas teksts: //1.515-201/-202/-205/-206/-207/-301/-302/-303/-304/-306/-307/-308.0							
	28	6.391-445.0	Hose air circulation	1.000	ST		
Pozīcijas teksts: /1.515-101/-102/103/-105/-106.0							
X-X	29	6.647-081.0	Cable tape	2.000	ST		
Pozīcijas teksts: /1.515-101/-102/103/-105/-106.0							
X-X	30	7.303-212.0	Skrūve 5x20 -A2-70 (In6Rd)	2.000	ST		
Pozīcijas teksts: /1.515-101/-102/103/-105/-106.0							
X	31	7.343-151.0	Bloķētājgredzens 28x1,2-FST-RF DIN 472	1.000	ST	0000000000	0000000000
X-X	32	6.613-025.0	Blower wheel	1.000	ST		
	33	6.273-037.0	Plombas aukla no porainas gumijas 3	1.000	M		



52 Brush-head BD "Ep"

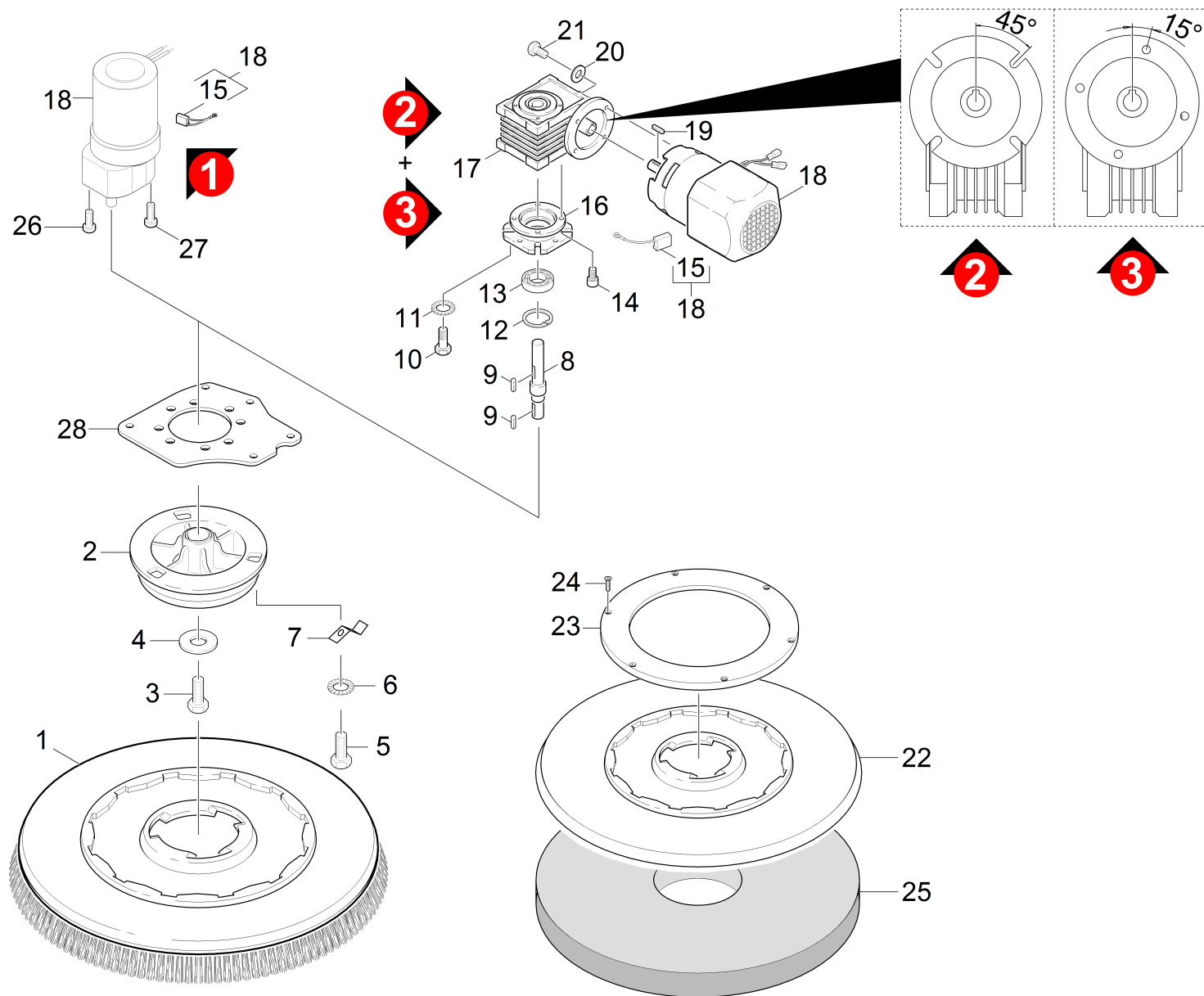
Rez.daļas/nodil.pakļ.daļas	Poz.	Materiāla Nr.	Nosaukums	Daudzums	Pārdoš. vienība	no sēr. Nr..	līdz sēr. Nr.
X-X	1	6.907-151.0	Diskveida birste, sarkana	1.000	ST	0000000000	0000000000
	1	6.906-752.0	Disc brush white (old colour black)	1.000	ST	0000000000	0000000000
X-X	2	4.122-140.0	Flange	1.000	ST	0000000000	0000000000
	3	6.304-176.0	Hexagonal head screw M8x16-A4-70 ISO 401	1.000	ST	0000000000	0000000000
X-X	4	7.312-268.0	Washer 8 -A2 ISO 7094	1.000	ST	0000000000	0000000000
X-X	5	7.306-213.0	screw	3.000	ST	0000000000	0000000000
X-X	6	7.312-041.0	serrated lock washer	3.000	ST	0000000000	0000000000
X-X	7	5.337-033.0	Atsperes plāksne	3.000	ST	0000000000	0000000000
X-X	8	7.343-115.0	Locking ring 47x1,75 -St-ph DIN 472	1.000	ST	0000000000	0000000000
X-X	9	7.401-173.0	Ball bearing 6204-2RS-WAELZLAGST DIN 625	4.000	ST	0000000000	0000000000
X-X	10	7.318-030.0	Parallel key 6x6x25 -C45R DIN 6885-1	1.000	ST	0000000000	0000000000
X	11	5.100-378.0	Shaft belt drive	1.000	ST	0000000000	0000000000
X-X	12	7.318-031.0	Parallel key 6x6x28 -C45R DIN 6885-1	1.000	ST	0000000000	0000000000
X-X	13	7.318-004.0	Parallel key 6x6x12 -C45R DIN 6885-1	1.000	ST	0000000000	0000000000
	14	5.100-379.0	Shaft belt drive 2	1.000	ST	0000000000	0000000000
X	15	5.112-619.0	Bush for belt drive	1.000	ST	0000000000	0000000000
	16	5.044-897.0	Holder belt drive	1.000	ST	0000000000	0000000000
X	17	7.303-068.0	Screw M8x20 -St-R3R (In6Rd)	4.000	ST	0000000000	0000000000
X-X	18	7.312-022.0	Sprostaplāksne A8,4-1.4310 DIN679	4.000	ST	0000000000	0000000000
	19	7.307-301.0	Threaded pin M10X 12-A1-50 ISO 7435	1.000	ST	0000000000	0000000000
X-X	20	5.112-616.0	Bush	2.000	ST	0000000000	0000000000
	21	5.115-913.0	Flanged pulley	1.000	ST	0000000000	0000000000
X-X	22	7.312-003.0	Washer 6 -200HV-A3E ISO 7090	1.000	ST	0000000000	0000000000
X-X	23	7.306-191.0	Screw M6x10 -A2-70 (In6Rd)	1.000	ST	0000000000	0000000000
X-X	24	6.348-384.0	Zobsiksna HTD-475-5M-40 CXPIII	1.000	ST	0000000000	0000000000

52 Brush-head BD "Ep"

Rez.daļas/nodil.pakļ.daļas	Poz.	Materiāla Nr.	Nosaukums	Daudzums	Pārdoš. vienība	no sēr. Nr..	līdz sēr. Nr.
	25	5.625-402.0	Toothed lock washer 63Z	1.000	ST	0000000000	0000000000
X-X	26	7.343-018.0	Locking ring	1.000	ST	0000000000	0000000000
X-X	27	6.348-383.0	Zobsiksna HTD-447-3M-15 CXPIII	1.000	ST	0000000000	0000000000
	28	5.625-403.0	Toothed lock washer 125Z	1.000	ST	0000000000	0000000000
X-X	29	7.343-007.0	Locking ring 20x1,2-FST-RF DIN 471	1.000	ST	0000000000	0000000000
	30	7.306-092.0	Screw	4.000	ST		
X-X	31	7.312-292.0	Washer	4.000	ST	0000000000	0000000000
	32	4.623-749.0	Motor	1.000	ST	0000000000	0000000000
Pozīcijas teksts: /1.515-151/-152/-157/-159.0							
	32	4.623-785.0	Motor replacement BD 40/25 Ep 120V	1.000	ST		
Pozīcijas teksts: /1.515-153/-155.0							
X-X	33	6.612-764.0	Blower wheel	1.000	ST	0000000000	0000000000
	34	5.692-078.0	Air circulation	1.000	ST	0000000000	0000000000
	35	5.008-885.0	Plate air circulation BD	1.000	ST		
Pozīcijas teksts: /1.515-151/-157/-159.0							
	35	5.008-958.0	Plate air circulation BD *USA	1.000	ST		
Pozīcijas teksts: /1.515-155/-156.0							
	36	7.303-111.0	Screw 5x50 -10.9-R2R (K-In6Rd)	3.000	ST		
Pozīcijas teksts: /1.515-155/-156.0							
X-X	36	7.303-108.0	Skrūve 5x20 -10.9-R2R (In6Rd)	3.000	ST		
Pozīcijas teksts: /1.515-151/-157/-159.0							
	37	6.649-025.0	Cable tie 3,6x140	1.000	ST	0000000000	0000000000
	38	6.391-461.0	Hose air circulation BD	1.000	ST	0000000000	0000000000
X-X	39	7.303-107.0	Skrūve 5x16 -10.9-P2R (K-In6Rd)	2.000	ST	0000000000	0000000000
X-X	40	6.647-081.0	Cable tape	2.000	ST	0000000000	0000000000

52 Brush-head BD "Ep"

Rez.daļas/nodil.pakļ.daļas	Poz.	Materiāla Nr.	Nosaukums	Daudzums	Pārdoš. vienība	no sēr. Nr..	līdz sēr. Nr.
X-X	41	6.906-493.0	Disk pad	1.000	ST		
	42	5.114-543.0	Ring disk	1.000	ST		
X	43	7.303-114.0	Screw 6 x 35-ST-10.9-A2R (IN6RD)	6.000	ST		
X	44	6.371-187.0	Diamond pad brown set 5x Ø380	1.000	ST		
X	44	6.371-188.0	Diamond pad violet set 5x Ø380	1.000	ST		
	44	6.371-236.0	Diamond pad green set 5x Ø381	1.000	ST		
	44	6.371-252.0	Diamond pad white set 5x Ø381	1.000	ST		
	44	6.371-253.0	Diamond pad yellow set 5x Ø381	1.000	ST		
	45	5.008-854.0	Plate flange	1.000	ST		



53 Brush-head BD "Bp"

Rez.daļas/nodil.pakļ.daļas	Poz.	Materiāla Nr.	Nosaukums	Daudzums	Pārdoš. vienība	no sēr. Nr..	līdz sēr. Nr.	Daž. informācija
X-X	1	6.907-151.0	Diskveida birste, sarkana	1.000	ST	0000000000	0000000000	
	1	6.906-752.0	Disc brush white (old colour black)	1.000	ST	0000000000	0000000000	
X-X	2	4.122-140.0	Flange	1.000	ST	0000000000	0000000000	
	3	6.304-176.0	Hexagonal head screw M8x16-A4-70 ISO 401	1.000	ST	0000000000	0000000000	
X-X	4	7.312-268.0	Washer 8 -A2 ISO 7094	1.000	ST	0000000000	0000000000	
X-X	5	7.306-213.0	screw	3.000	ST	0000000000	0000000000	
X-X	6	7.312-041.0	serrated lock washer	3.000	ST	0000000000	0000000000	
X-X	7	5.337-033.0	Atsperes plāksne	3.000	ST	0000000000	0000000000	
X	8	5.100-187.0	Shaft	1.000	ST	0000000000	0000000000	
X-X	9	7.318-030.0	Parallel key 6x6x25 -C45R DIN 6885-1	2.000	ST	0000000000	0000000000	
X-X	10	7.303-067.0	Screw M8x16-ST-A3R (IN6RD)	4.000	ST	0000000000	0000000000	
X-X	11	7.312-022.0	Sprostaplašne A8,4-1.4310 DIN679	4.000	ST	0000000000	0000000000	
X-X	12	7.343-115.0	Locking ring 47x1,75 -St-ph DIN 472	1.000	ST	0000000000	0000000000	
X-X	13	7.401-173.0	Ball bearing 6204-2RS-WAELZLAGST DIN 625	1.000	ST	0000000000	0000000000	
X-X	14	7.306-089.0	Screw M6x12 -8.8-R2R (In6Rd)	4.000	ST	0000000000	0000000000	
X-X	15	6.610-239.0	Carbon brush set ATAS	1.000	ST			ATAS
X	15	6.610-216.0	Carbon brush set	1.000	ZSA	0000000000	0000000000	AMER
X-X	16	5.122-470.0	Flange worked	1.000	ST	0000000000	0000000000	
	17	6.454-001.0	Worm gearing i=25	1.000	ST			
	17	6.454-197.0	Worm gearing i=25	1.000	ST	0000000000	0000000000	
	18	2.882-700.0	Conversion kit spur gear worm gearing BD	1.000	ST			
X-X	18	6.613-289.0	Direct current motor	1.000	ST	0000000000	0000000000	
	18	6.613-387.0	Direct current motor	1.000	ST			
X-X	19	7.318-070.0	Parallel key	1.000	ST	0000000000	0000000000	
X-X	20	7.312-026.0	Washer 6-A2 ISO 7090	4.000	ST	0000000000	0000000000	

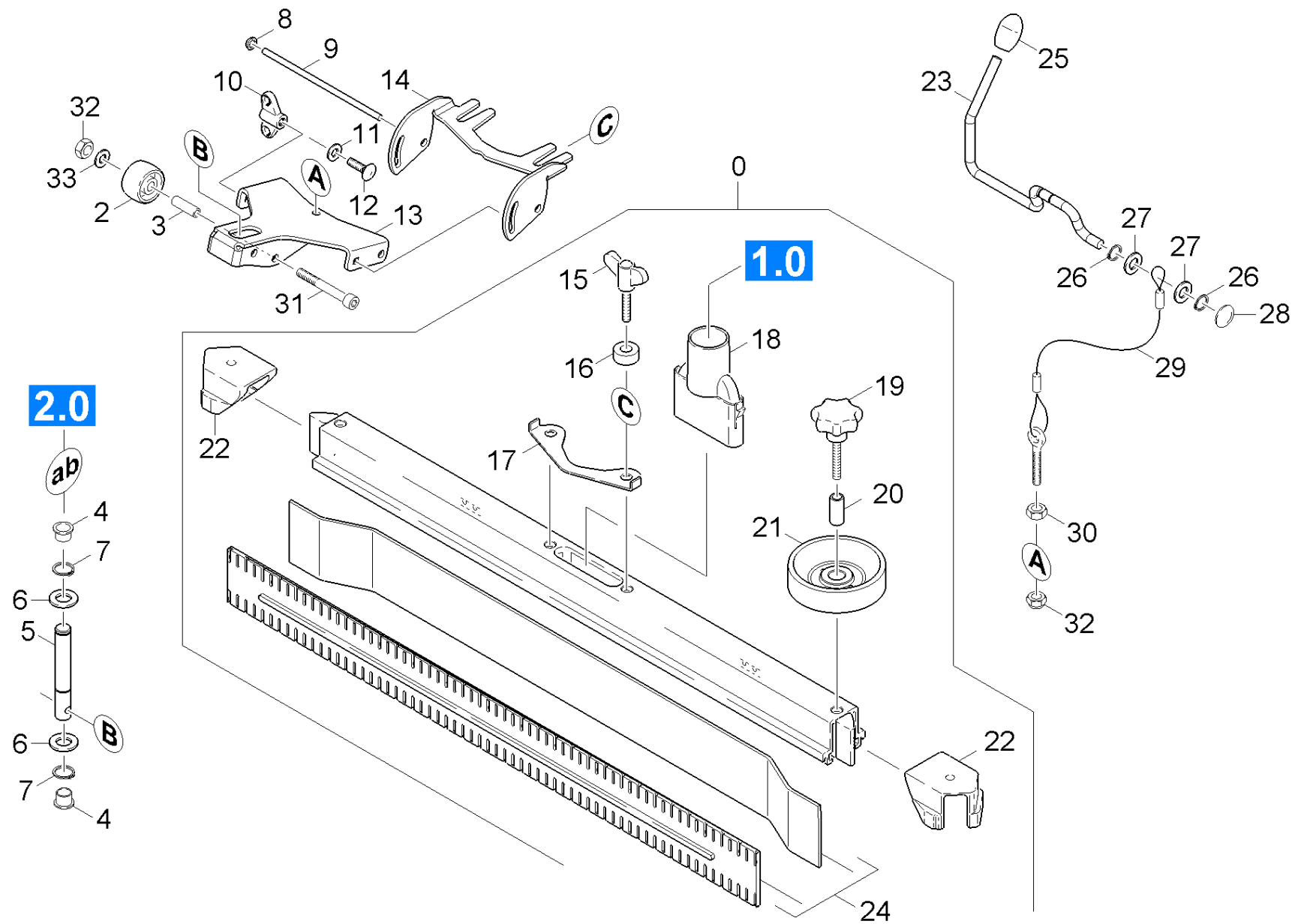
53 Brush-head BD "Bp"

Rez.daļas/nodil.pakļ.dajas	Poz.	Materiāla Nr.	Nosaukums	Daudzums	Pārdoš. vienība	no sēr. Nr.	līdz sēr. Nr.	Daž. informācija
X-X	21	7.304-521.0	Hexagonal head screw M 6x16-A4-70 ISO 4	4.000	ST	0000000000	0000000000	
X-X	22	6.906-964.0	Disk pad BD 40/25	1.000	ST			
Pozīcijas teksts: /1.515-256/-353.0								
	23	5.114-543.0	Ring disk	1.000	ST			
X	24	7.303-114.0	Screw 6 x 35-ST-10.9-A2R (IN6RD)	6.000	ST			
X	25	6.371-187.0	Diamond pad brown set 5x Ø380	1.000	ST			
X	25	6.371-188.0	Diamond pad violet set 5x Ø380	1.000	ST			
	25	6.371-236.0	Diamond pad green set 5x Ø381	1.000	ST			
	25	6.371-253.0	Diamond pad yellow set 5x Ø381	1.000	ST			
	25	6.371-252.0	Diamond pad white set 5x Ø381	1.000	ST			
X-X	26	7.303-107.0	Skrūve 5x16 -10.9-P2R (K-In6Rd)	1.000	ST			
	27	7.306-078.0	Screw M5x20 -8.8-R2R (In6Rd)	5.000	ST			
	28	5.008-854.0	Plate flange	1.000	ST			

60 Suction mechanism

Poz.	Nosaukums	Daudzums	Pārdoš. vienība
61	Suction bar	1.000	ST
62	Suction bar	1.000	ST
63	Suction bar	1.000	ST

61 Suction bar

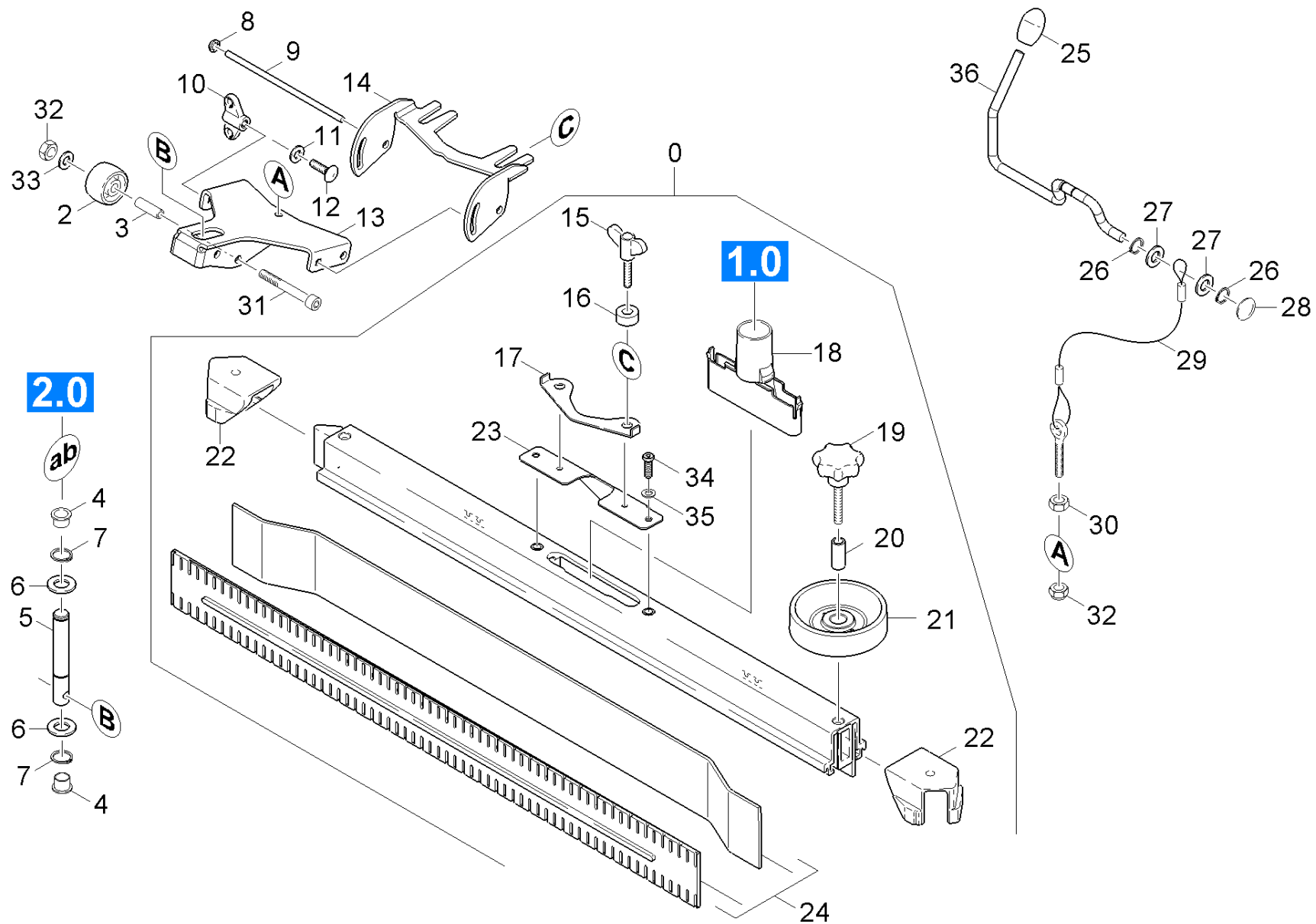


61 Suction bar

Rez.daļas/nodil.pakļ.daļas	Poz.	Materiāla Nr.	Nosaukums	Daudzums	Pārdoš. vienība	no sēr. Nr..	līdz sēr. Nr.
X-X	0	4.777-300.0	Suction bar 770AB oLR	1.000	ST	0000000000	0000000000
X-X	2	5.435-004.0	Roller D40	1.000	ST	0000000000	0000000000
X-X	3	5.112-633.0	Bush	1.000	ST	0000000000	0000000000
X-X	4	6.437-484.0	Bearing bush	2.000	ST	0000000000	0000000000
	5	5.317-130.0	Bolt suction bar	1.000	ST	0000000000	0000000000
X	6	7.312-057.0	washer	2.000	ST	0000000000	0000000000
	7	7.343-306.0	Lock washer 12-St-A2E DIN 6799	1.000	ST	0000000000	0000000000
X-X	8	6.343-132.0	Lock washer 8	2.000	ST	0000000000	0000000000
X-X	9	5.107-202.0	Bar	1.000	ST	0000000000	0000000000
X-X	10	6.310-180.0	wing nut	1.000	ST	0000000000	0000000000
X-X	11	7.312-292.0	Washer	1.000	ST	0000000000	0000000000
X-X	12	7.303-139.0	Saucer-head screw M6x20 -A2 DIN 603	1.000	ST	0000000000	0000000000
X	13	5.044-723.0	Holder suction bar	1.000	ST	0000000000	0000000000
X-X	14	5.058-987.0	Rocker suction bar	1.000	ST	0000000000	0000000000
X-X	15	5.305-296.0	Spārnu skrūve M8 x 40 VA	2.000	ST		
X-X	16	5.112-810.0	Sleeve	2.000	ST		
X-X	17	5.007-217.0	Baffle plate	1.000	ST	0000000000	0000000000
X-X	18	5.031-989.0	Suction nipple	1.000	ST	0000000000	0000000000
X-X	19	6.321-239.0	Sēņveida rokturis A Ø 50x43	2.000	ST		
X-X	20	5.094-231.0	Uzmava iesūkšanas latai	2.000	ST		
X-X	21	5.515-267.0	ies. rullītis iesūkšanas latai	2.000	ST	0000000000	0000000000
X-X	22	2.885-294.0	End piece left/right part	1.000	ST	0000000000	0000000000
	23	5.034-735.0	Retaining bracket suction bar	1.000	ST		
X-X	24	6.273-254.0	Gumijas mēlišu komplekts, eļļizturīgas	1.000	ZSA	0000000000	0000000000
X-X	24		Gumijas mēlišu komplekts, standarta	1.000	ZSA	0000000000	0000000000

61 Suction bar

Rez.daļas/nodil.pakļ.daļas	Poz.	Materiāla Nr.	Nosaukums	Daudzums	Pārdoš. vienība	no sēr. Nr..	līdz sēr. Nr.
X-X	24	6.273-262.0	Gumijas latai - eļļizturīgas	1.000	ZSA	0000000000	0000000000
	25	6.321-185.0	Push button	1.000	ST	0000000000	0000000000
X-X	26	7.343-205.0	Sprostpaplāksne 9-St-A2E DIN 6799	2.000	ST	0000000000	0000000000
X-X	27	7.312-005.0	Paplāksne 10-200HV-A3E ISO 7090	2.000	ST	0000000000	0000000000
X-X	28	6.343-191.0	Ātrais savienotājs	1.000	ST	0000000000	0000000000
X-X	29	4.172-024.0	Rope complete	1.000	ST	0000000000	0000000000
X-X	30	7.311-224.0	Hexagon nut M 8-04-A2E ISO 4035	1.000	ST	0000000000	0000000000
X-X	31	7.306-222.0	Cylinder head screw M8x55 -A4-70 ISO 47	2.000	ST	0000000000	0000000000
X-X	32	7.311-427.0	Hexagon nut M8 -04-A2E ISO 10511	3.000	ST	0000000000	0000000000
X-X	33	7.312-017.0	wascher	2.000	ST	0000000000	0000000000

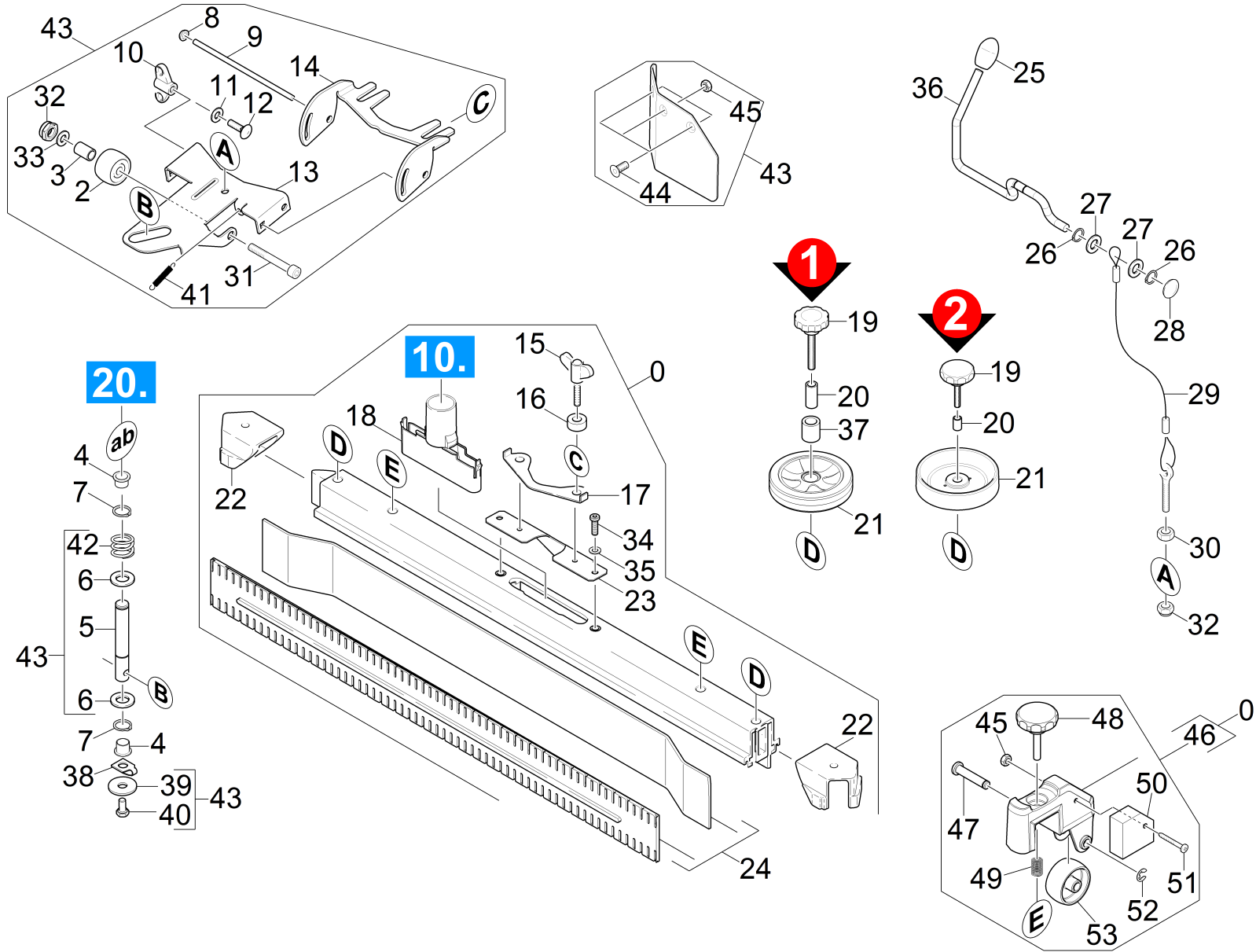


62 Suction bar

Rez.daļas/nodil.pakļ.daļas	Poz.	Materiāla Nr.	Nosaukums	Daudzums	Pārdoš. vienība	no sēr. Nr..	līdz sēr. Nr.
X-X	0	4.777-300.0	Suction bar 770AB oLR	1.000	ST	0000000000	0000000000
X-X	2	5.435-004.0	Roller D40	1.000	ST	0000000000	0000000000
X-X	3	5.112-633.0	Bush	1.000	ST	0000000000	0000000000
X-X	4	6.437-484.0	Bearing bush	2.000	ST	0000000000	0000000000
	5	5.317-130.0	Bolt suction bar	1.000	ST	0000000000	0000000000
X	6	7.312-057.0	washer	2.000	ST	0000000000	0000000000
	7	7.343-306.0	Lock washer 12-St-A2E DIN 6799	1.000	ST	0000000000	0000000000
X-X	8	6.343-132.0	Lock washer 8	2.000	ST	0000000000	0000000000
X-X	9	5.107-202.0	Bar	1.000	ST	0000000000	0000000000
X-X	10	6.310-180.0	wing nut	1.000	ST	0000000000	0000000000
X-X	11	7.312-292.0	Washer	1.000	ST	0000000000	0000000000
X-X	12	7.303-139.0	Saucer-head screw M6x20 -A2 DIN 603	1.000	ST	0000000000	0000000000
	13	2.882-673.0	Conversion kit suction beam retraction s	1.000	ST	0000000000	0000000000
X-X	14	5.058-987.0	Rocker suction bar	1.000	ST	0000000000	0000000000
X-X	15	5.305-296.0	Spārnu skrūve M8 x 40 VA	2.000	ST		
X-X	16	5.112-810.0	Sleeve	2.000	ST		
X-X	17	5.007-217.0	Baffle plate	1.000	ST	0000000000	0000000000
X-X	18	5.033-601.0	Suction nipple	1.000	ST	0000000000	0000000000
X-X	19	6.321-239.0	Sēņveida rokturis A Ø 50x43	2.000	ST		
X-X	20	5.094-231.0	Uzmava iesūkšanas latai	2.000	ST		
X-X	21	5.515-267.0	Ies. rullītis iesūkšanas latai	2.000	ST	0000000000	0000000000
X-X	22	2.885-294.0	End piece left/right part	1.000	ST	0000000000	0000000000
X-X	23	5.100-559.0	Suction bar support plate	1.000	ST		
X-X	24	6.273-262.0	Gumijas latai - eļļizturīgas	1.000	ZSA	0000000000	0000000000
X-X	24		Gumijas mēlišu komplekts, standarta	1.000	ZSA	0000000000	0000000000

62 Suction bar

Rez.daļas/nodil.pakļ.daļas	Poz.	Materiāla Nr.	Nosaukums	Daudzums	Pārdoš. vienība	no sēr. Nr..	līdz sēr. Nr.
X-X	24	6.273-254.0	Gumijas mēlīšu komplekts, eļļizturīgas	1.000	ZSA	0000000000	0000000000
	25	6.321-185.0	Push button	1.000	ST	0000000000	0000000000
X-X	26	7.343-205.0	Sprostpaplāksne 9-St-A2E DIN 6799	2.000	ST	0000000000	0000000000
X-X	27	7.312-005.0	Paplāksne 10-200HV-A3E ISO 7090	2.000	ST	0000000000	0000000000
X-X	28	6.343-191.0	Ātrais savienotājs	1.000	ST	0000000000	0000000000
X-X	29	4.172-024.0	Rope complete	1.000	ST	0000000000	0000000000
X-X	30	7.311-224.0	Hexagon nut M 8-04-A2E ISO 4035	1.000	ST	0000000000	0000000000
X-X	31	7.306-222.0	Cylinder head screw M8x55 -A4-70 ISO 47	2.000	ST	0000000000	0000000000
X-X	32	7.311-427.0	Hexagon nut M8 -04-A2E ISO 10511	3.000	ST	0000000000	0000000000
X-X	33	7.312-017.0	wascher	2.000	ST	0000000000	0000000000
	34	7.306-221.0	Screw M 8x25-A2-70 DIN 7984	2.000	ST		
X-X	35	7.312-017.0	wascher	2.000	ST		
	36	5.034-735.0	Retaining bracket suction bar	1.000	ST		



63 Suction bar

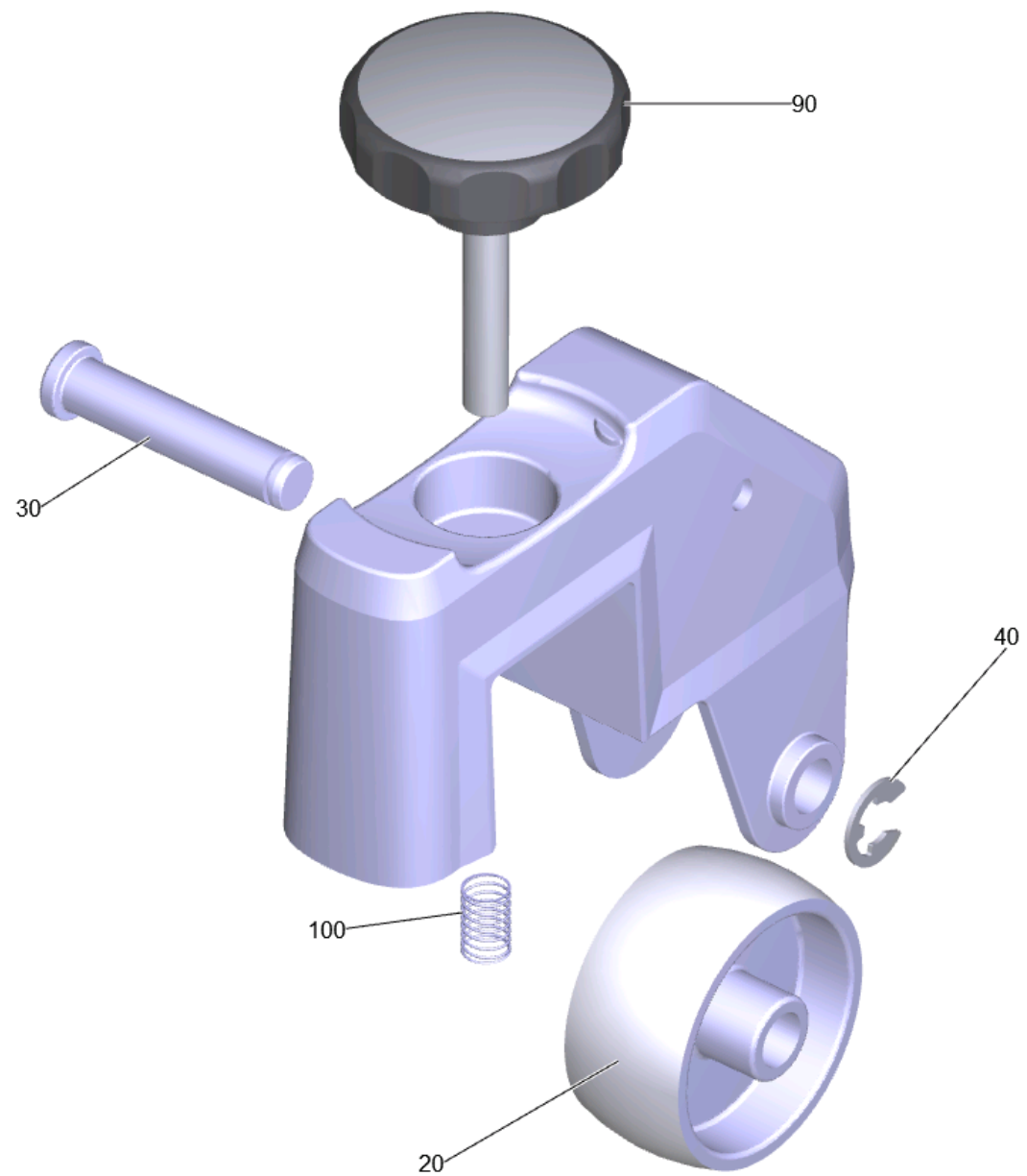
Rez.daļas/nodil.pakļ.daļas	Poz.	Materiāla Nr.	Nosaukums	Daudzums	Pārdoš. vienība	no sēr. Nr..	līdz sēr. Nr.	Daž. informācija
X	0		Siction bar straight	1.000	ST			
X-X	0	4.777-300.0	Suction bar 770AB oLR	1.000	ST	0000000000	0000000000	
X-X	2	5.435-004.0	Roller D40	1.000	ST	0000000000	0000000000	
	3	5.112-865.0	Spacer sleeve suction bar right	1.000	ST	0000000000	0000000000	
X-X	4	6.437-484.0	Bearing bush	2.000	ST	0000000000	0000000000	
	5	5.317-357.0	Bolt suction bar BR/BD 40/25	1.000	ST	0000000000	0000000000	
X	6	7.312-057.0	washer	4.000	ST	0000000000	0000000000	
	7	7.343-306.0	Lock washer 12-St-A2E DIN 6799	1.000	ST	0000000000	0000000000	
X-X	8	6.343-132.0	Lock washer 8	2.000	ST	0000000000	0000000000	
X-X	9	5.107-202.0	Bar	1.000	ST	0000000000	0000000000	
X-X	10	6.310-180.0	wing nut	1.000	ST	0000000000	0000000000	
X-X	11	7.312-292.0	Washer	1.000	ST	0000000000	0000000000	
X-X	12	7.303-139.0	Saucer-head screw M6x20 -A2 DIN 603	1.000	ST	0000000000	0000000000	
	13	5.044-904.0	Holder suction bar long hole	1.000	ST	0000000000	0000000000	
X-X	14	5.058-987.0	Rocker suction bar	1.000	ST	0000000000	0000000000	
X-X	15	5.305-296.0	Spārnu skrūve M8 x 40 VA	2.000	ST			
X-X	16	5.112-810.0	Sleeve	2.000	ST			
X-X	17	5.007-217.0	Baffle plate	1.000	ST	0000000000	0000000000	
X-X	18	5.033-601.0	Suction nipple	1.000	ST			
X-X	19	6.321-239.0	Sēņveida rokturis A Ø 50x43	2.000	ST			VERSION 2 - M8x43
X-X	19	6.321-243.0	Star grip stainless steel D50x48	2.000	ST			VERSION 1 - M8x48
X-X	20	5.094-231.0	Uzmava iesūkšanas latai	2.000	ST			VERSION 2
	20	5.094-404.0	Spacer sleeve inside	2.000	ST			VERSION 1
X-X	21	5.515-346.0	Ies. rullītis iesūkšanas latai D120	2.000	ST			VERSION 2
	21	5.515-338.0	Wheel D121	2.000	ST	0000000000	0000000000	VERSION 1

63 Suction bar

Rez.daļas/nodil.pakļ.daļas	Poz.	Materiāla Nr.	Nosaukums	Daudzums	Pārdoš. vienība	no sēr. Nr..	līdz sēr. Nr.	Daž. informācija
X-X	22	2.885-294.0	End piece left/right part	1.000	ST	0000000000	0000000000	
X-X	23	5.100-559.0	Suction bar support plate	1.000	ST			
X-X	24		Gumijas mēlīšu komplekts, standarta	1.000	ZSA	0000000000	0000000000	
X-X	24	6.273-254.0	Gumijas mēlīšu komplekts, eļļizturīgas	1.000	ZSA	0000000000	0000000000	
X-X	24	6.273-262.0	Gumijas latai - eļļizturīgas	1.000	ZSA	0000000000	0000000000	
	25	6.321-185.0	Push button	1.000	ST	0000000000	0000000000	
X-X	26	7.343-205.0	Sprostpaplāksne 9-St-A2E DIN 6799	2.000	ST	0000000000	0000000000	
X-X	27	7.312-005.0	Paplāksne 10-200HV-A3E ISO 7090	2.000	ST	0000000000	0000000000	
X-X	28	6.343-191.0	Ātrais savienotājs	1.000	ST	0000000000	0000000000	
X-X	29	4.172-024.0	Rope complete	1.000	ST	0000000000	0000000000	
X-X	30	7.311-224.0	Hexagon nut M 8-04-A2E ISO 4035	1.000	ST	0000000000	0000000000	
	31	7.306-012.0	Cylinder head screw M10x90-A4-70 DIN 91	2.000	ST	0000000000	0000000000	
X-X	32	7.311-441.0	Hexagon nut M10-1.4305 ISO 10511	3.000	ST	0000000000	0000000000	
X-X	33	7.312-066.0	Washer 10 -A2 ISO 7090	2.000	ST	0000000000	0000000000	
	34	7.306-221.0	Screw M 8x25-A2-70 DIN 7984	2.000	ST			
X-X	35	7.312-017.0	wascher	2.000	ST			
	36	5.034-735.0	Retaining bracket suction bar	1.000	ST			
	37	5.094-405.0	Spacer sleeve external	2.000	ST			VERSION 1
X	38	5.001-987.0	Plate bracket	1.000	ST			
X-X	39	7.312-269.0	Washer 10-A2 ISO 7094	1.000	ST			
X-X	40	7.304-546.0	Hexagonal head screw M 8x12-A2-70 ISO 4	1.000	ST			
X-X	41	6.330-448.0	Extension spring	1.000	ST			
	42	5.332-349.0	Pressure spring	1.000	ST			
	43	2.882-673.0	Conversion kit suction beam retraction s	1.000	ST			
X	44	7.305-050.0	Countersunk screw	3.000	ST			

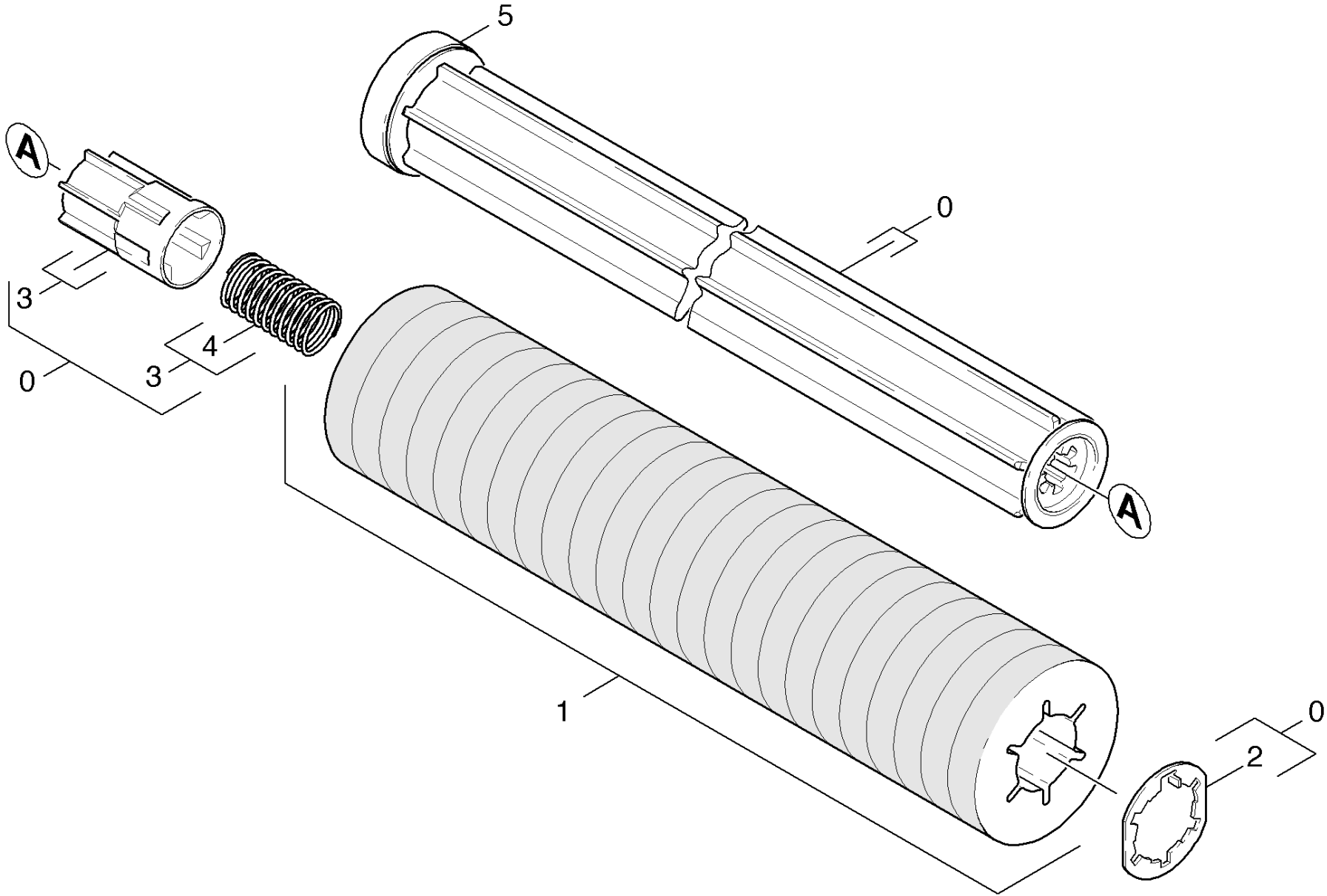
63 Suction bar

Rez.daļas/nodil.pakļ.daļas	Poz.	Materiāla Nr.	Nosaukums	Daudzums	Pārdoš. vienība	no sēr. Nr..	līdz sēr. Nr.	Daž. informācija
X-X	45	7.311-431.0	hexagon nut	3.000	ST			
X-X	46	4.035-339.0	Roller suction bar	2.000	ST			
	47		Bolt	2.000	ST			
X-X	48	6.321-240.0	Star grip with inscription VA Ø50x43	2.000	ST			
X-X	49	5.332-504.0	Piespiedējatspere	2.000	ST			
	50	5.100-560.0	Additional weight suction bar 300 g	2.000	ST			
	51	7.306-185.0	Screw M5x 35-A2-70 (IN6RD)	2.000	ST			
X-X	52	7.343-303.0	Locking ring 8-A2 DIN 6799	2.000	ST			
X-X	53	6.435-401.0	Ritenis D54	2.000	ST			



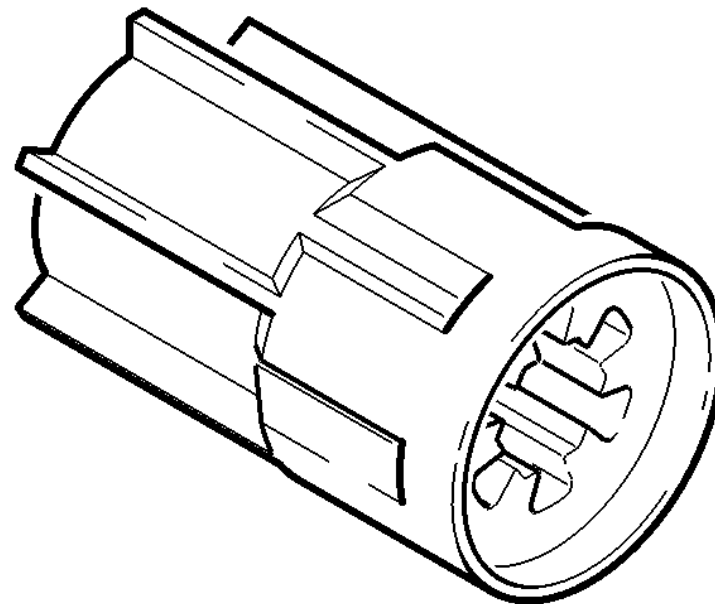
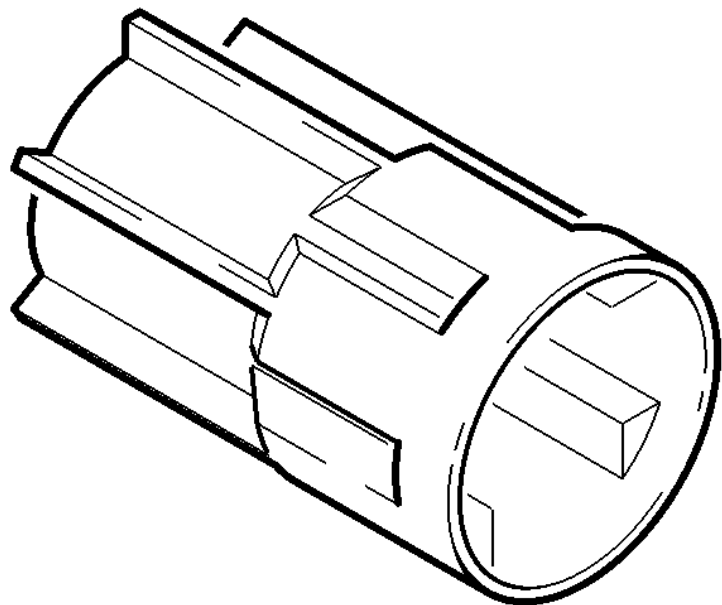
46 Roller suction bar (4.035-339.0)

Rez.daļas/nodil.pakļ.daļas	Poz.	Materiāla Nr.	Nosaukums	Daudzums	Pārdoš. vienība
	10	5.101-139.0	Roller holder weight	1.000	ST
X-X	20	6.435-401.0	Ritenis D54	1.000	ST
X-X	30	5.317-781.0	Bolt roller	1.000	ST
X-X	40	7.343-303.0	Locking ring 8-A2 DIN 6799	1.000	ST
X-X	90	6.321-240.0	Star grip with inscription VA Ø50x43	1.000	ST
X-X	100	5.332-504.0	Piespiedējatspere	1.000	ST



70 Accessories pad roll

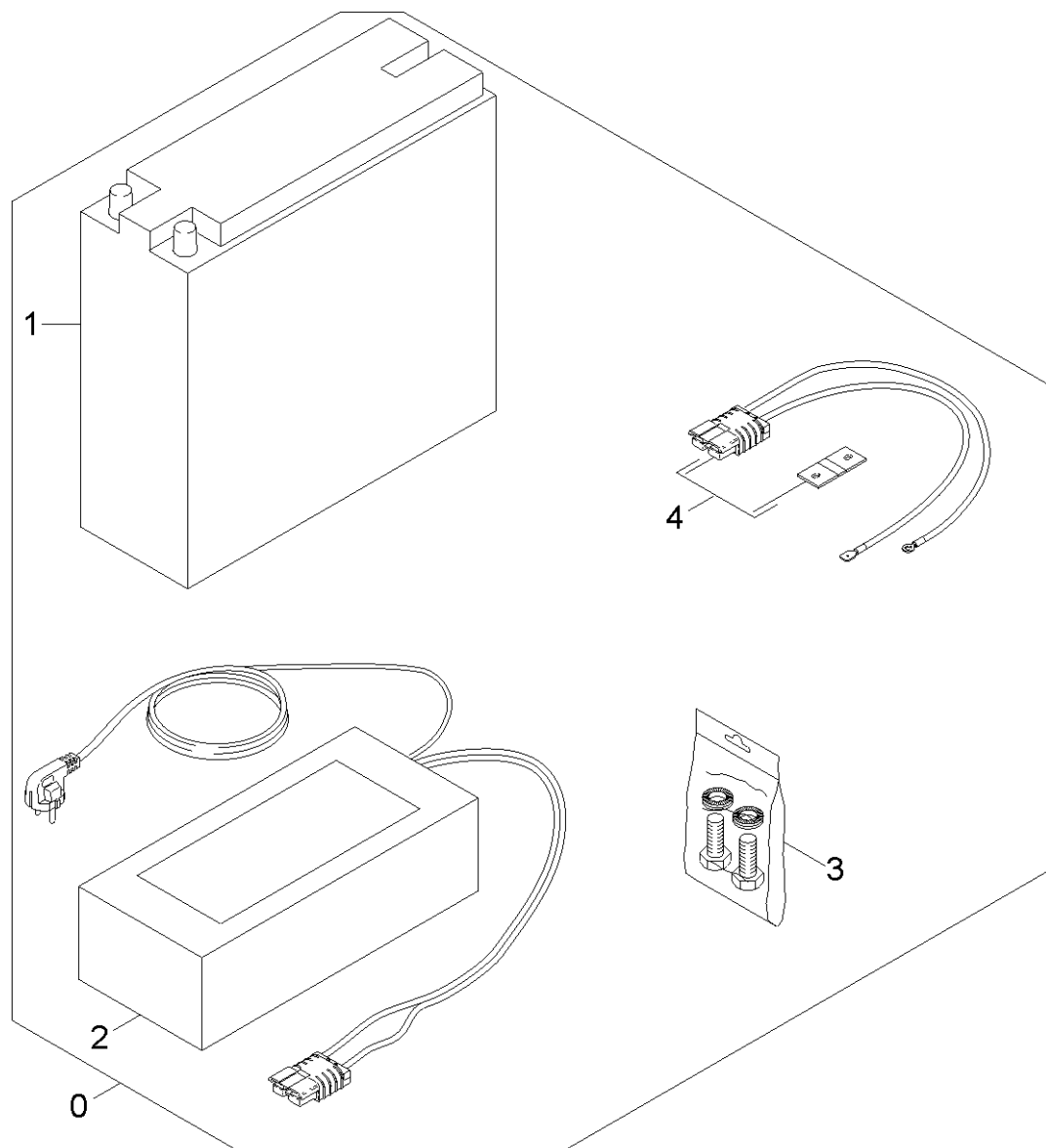
Rez.daļas/nodil.pakļ.daļas	Poz.	Materiāla Nr.	Nosaukums	Daudzums	Pārdoš. vienība	no sēr. Nr..	līdz sēr. Nr.
X-X	0	4.762-228.0	Roll Pad BR VS 400	1.000	ST	0000000000	0000000000
X-X	1	8.635-691.0	ROLLER, STRIPPING, 16" CYLINDRICAL	1.000	ST		
X-X	1	6.369-726.0	Rullīša spilventiņš uz uzmavas, sarkans	1.000	ZSA	0000000000	0000000000
	1	6.369-727.0	Pad white with sleeve BR VS 400	1.000	ZSA	0000000000	0000000000
X-X	1	4.114-004.0	Microfibre roll complete	1.000	ST		
X-X	1	6.369-724.0	Rullīša spilventiņš uz uzmavas, dzeltens	1.000	ZSA	0000000000	0000000000
X-X	1	6.369-725.0	Rullīša spilventiņš uz uzmavas, zaļš	1.000	ZSA	0000000000	0000000000
	2	4.115-003.0	Washer closure	1.000	ST	0000000000	0000000000
	3	5.120-313.0	Hub pad roll BR VS	1.000	ST	0000000000	0000000000
	4	5.332-469.0	Helical spring	1.000	ST	0000000000	0000000000
X-X	5	4.038-677.0	Sheet metal component thread deflector	1.000	ST	0000000000	0000000000



3 Hub pad roll BR VS (5.120-313.0)

Poz.	Materiāla Nr.	Nosaukums	Daudzums	Pārdoš. vienība	no sēr. Nr..	līdz sēr. Nr.
1	5.332-469.0	Helical spring	1.000	ST	0000000000	0000000000

Pozīcijas teksts: 3AC4580052384182E1000000C34F56CF51203130



80 Battery quick-charge set (2.642-554.0)

Poz.	Materiāla Nr.	Nosaukums	Daudzums	Pārdoš. vienība
0	2.642-554.0	Battery quick-charge set I 24V/58Ah	1.000	ST
1	6.642-554.0	Battery 12V/58Ah	1.000	ST
2	6.642-559.0	Battery charger 24V/30A	1.000	ST
3	6.642-564.0	Set fixing I, II, V, VI	1.000	ST
4	6.642-567.0	Set assembly I	1.000	ST