

Detaļu saraksts

(1.398-601.0) K 7.85 M-plus *EU

DE HINWEISE

Weitere Sprachen:

Diese Ersatzteilliste ist in weiteren Sprachen erhältlich. Sie erhalten diese unter www.kaercher.com im Bereich Service.

Die Schreibweise der Teilenummer, z.B. 75456380, entspricht der Teilenummer 7.545-638.0.

Mengenangaben:

Die Mengenangaben in der Ersatzteilliste entsprechen den in der Baugruppe verbauten Stückzahlen der Bauteile.

Meterware:

Ersatzteile welche als Meterware geliefert werden sind auf Einbaulänge selbst zu kürzen. Die Stückzahlen sind als Mindestbestellmenge =1m angegeben und müssen je nach Bedarf auf weitere volle Meterzahlen erhöht werden.

Versionen/ Werknummern:

Sind Versionen oder Werknummern in der Ersatzteilliste angegeben, ist anhand dieser vor Bestellung zu prüfen, welches Bauteil für ihr Gerät verwendet werden muss.

Lackierte Teile:

Bei Bestellungen von lackierten Teilen welche in der Ersatzteilliste nicht in verschiedenen Farben ausgewiesen sind, ist zusätzlich die Farbnummer oder Farbe mit anzugeben.

Technische Änderungen:

Technische Änderungen sowie das Recht der ausschließlichen Auswertung unseres geistigen Eigentums behalten wir uns vor.

EN INSTRUCTIONS

Other languages:

This list of spare parts is also available in other languages. You can get this list from www.kaercher.com in the Service division.

The designation of the part number e.g. 75456380 is equal to 7.545-638.0.

Quantity details:

The quantity details in the spare parts list correspond to the number of pieces of the component installed in the assembly group.

Piece goods:

Spare parts that are sold as piece goods are to be cut to the desired length. The quantities have been indicated as minimum order quantity =1m and must be rounded off to the full meter figure depending on your requirements.

Version/ Plant numbers:

If version or plant numbers are mentioned in the spare parts list, then use the same to check before ordering which spare part needs to be used for your appliance.

Painted parts:

While ordering painted parts that are not mentioned in the spare parts list in their colour variations, please mention the colour number or the colour you require.

Technical changes:

We reserve the right to make technical changes as well as the right to exclusive use of our intellectual property.

FR REMARQUES

Autres langues:

Cette liste de pièces de rechange est disponible en autres langues. Cela est disponible sous www.kaercher.com dans le menu Service.

La désignation du numéro de pièce, par ex. 75456380, correspond au numéro de pièce 7.545-638.0.

Indications de quantité:

Les indications de quantité dans la liste de pièces de rechange correspondre aux nombres de pièces des composant utilisées dans la construction.

Matériel au mètre:

Les pièces de rechange qui sont livrées au mètre doivent être raccourcies à longueur souhaitée par l'acheteur même. Les nombres des pièces sont indiquées en quantité de commande minimale = 1m et doivent être augmentés selon le besoin à une chiffre de mètre complète.

Versions/ Numéros d'usine:

Lorsqu'il sont indiquées des versions ou des numéros d'usine dans la liste de pièces de rechange, vous devez vérifier que composant doit être utilisé pour votre appareil.

Pièces laquées:

Pour commander des pièces laquées, où les différentes couleurs ne sont pas indiquées dans la liste des pièces de rechange, vous devez indiquer en plus le numéro de la couleur ou seulement la couleur.

Modifications techniques:

Nous nous réservons la possibilité des modifications techniques ainsi le droit d'exploitation exclusive de notre propriété intellectuelle.

IT AVVERTENZE

Altre lingue:

Il presente elenco di parti di ricambio è disponibile sul nostro sito Web anche in altre lingue: sotto www.kaercher.com alla voce "Service".

L'indicazione del codice pezzo, ad es. 75456380, corrisponde al codice pezzo 7.545-638.0

Indicazioni di quantità:

Le indicazioni di quantità riportate dall'elenco "parti di ricambio" corrispondono al numero delle singole componenti contenute nella rispettiva unità.

Merce a metro:

Le parti di ricambio fornite come "merce a metro" devono venire in seguito accorciate alla lunghezza necessaria per il montaggio. La quantità unitaria è indicata come "quantità minima di ordinazione = 1m" e deve all'occorrenza venire moltiplicata per il numero intero di metri necessari.

Versioni / Numeri di fabbricazione:

Quando l'elenco "parti di ricambio" riporta diverse versioni o numeri di fabbricazione, confrontare la versione o il numero di fabbricazione del ricambio desiderato con quelle/i presenti nell'elenco e indicarla/o al momento dell'ordinazione.

Parti di ricambio verniciate:

Nel caso di ricambi verniciati, se l'elenco parti di ricambio non ne riporta espressamente i diversi colori, al momento dell'ordinazione è necessario indicare anche il colore o il numero del colore desiderato.

Modifiche tecniche:

Ci riserviamo il diritto di apportare modifiche tecniche così come il diritto di utilizzo esclusivo della nostra proprietà intellettuale.

ES INDICACIONES

Otros idiomas:

La lista de piezas de repuesto se puede adquirir en otros idiomas. La puede adquirir en www.kaercher.com en el área de servicios.

La notación de los números de las piezas, p.ej. 75456380 corresponde al número de pieza 7.545-638.0.

Cantidades:

Las indicaciones de cantidades de la lista de piezas de repuesto corresponden al número de piezas montadas en el componente.

Mercancía por metros:

Las piezas de repuesto que se suministran por metros se pueden cortar al largo deseado. La unidad mínima de pedido es de = 1 m y el número de metros completos se puede aumentar según necesidad.

Versiones/números de fábrica:

Si se indica la versión o número de fábrica en la lista de piezas de repuesto, se debe comprobar en ella la pieza a usar para su aparato antes de realizar el pedido.

Piezas lacadas:

Al realizar pedidos de piezas lacadas que no estén indicadas en los diferentes colores en la lista de piezas de repuesto, se debe indicar también la referencia del color o el color.

Modificaciones técnicas:

Reservados los derechos de realizar modificaciones técnicas y aprovechar nuestra propiedad intelectual.

PL WSKAZÓWKI

Pozostałe języki:

Ta lista części zamiennych jest dostępna w także w innych językach. Mogą ją Państwo pobrać ze strony www.kaercher.com w dziale Serwis.

Sposób zapisywania numeru części, np. 75456380, odpowiada numerowi części 7.545-638.0.

Dane ilości:

Dane ilości podane w liście części zamiennych odpowiadają liczbie sztuk podzespołów tworzących dany moduł.

Towar sprzedawany na metry:

Części zamienne dostarczane jako towar sprzedawany na metry po zamontowaniu należy samodzielnie skrócić do potrzebnej długości. Liczba sztuk podana jest jako minimalna ilość zamówienia =1m i w zależności od potrzeb zwiększa się ją o kolejne pełne metry.

Wersje/ Numer zakładu:

Jeżeli w liście części zamiennych podane są wersje lub numery zakładu, przed zamówieniem na ich podstawie należy sprawdzić, który podzespół stosuje się w Państwa urządzeniu.

Części lakierowane:

W przypadku zamówień części lakierowanych, które w liście części zamiennych nie podano w wielu kolorach, należy dodatkowo zaznaczyć nr koloru lub kolor.

Zmiany techniczne:

Zastrzegamy sobie prawo do zmian technicznych oraz wyłącznego wykorzystywania naszej własności intelektualnej.

RU УКАЗАНИЯ:

Другие языки:

Данный список запасных частей также доступен на других языках. Вы найдете его на сайте www.kaercher.com в разделе Service
Маркировка номера детали, например, 75456380, соответствует номеру детали 7.545-638.0.

Указание количества:

Количественные данные в списке запасных частей соответствуют числу компонентов, входящих в состав узлов.

Товар, продаваемый на метры:

Запасные части, продающиеся на метры, необходимо обрезать до нужной длины. Число изделий указано в виде минимального объема заказа = 1м и их количество можно округлить до требуемого по мере необходимости.

Варианты исполнения/заводские номера:

Если варианты исполнения или заводские номера указаны в списке запасных частей, то перед заказом необходимо проверить, какая деталь подходит для вашего устройства.

Лакированные детали:

При заказе лакированных деталей, варианты расцветки которых не указаны в списке запасных частей, необходимо дополнительно указать номер цвета или необходимый для вас цвет.

Технические изменения:

Мы оставляем за собой право на технические изменения, а также право на исключительное использование нашей интеллектуальной собственности.

Pasūtīšanas norādījumi	2
K 7.85 M-plus *EU (1.398-601.0)	6
1000 Spare parts list K 7.85 (5.970-145.0)	7
10 Individual parts	8
11 Individual parts	9
12 Individual parts cover	11
13 Hose reel	13
20 Pump set	15
21 Cylinder head	16
1 nozzle insert (4.769-032.0)	18
3 Valve pin complete (4.584-022.0)	20
9 Spare part (4.132-007.0)	23
11 Valve (3 Stück) from 2.885-299.0 (2.884-916.0)	25
22 Thrust guidance	27
23 Water connection	29
30 Motor	31
40 Accessories	33
41 Hand trigger gun	34
42 Hand trigger gun	36
43 Hand trigger gun	38
44 Hand trigger gun	40
Hose coupling (2.642-172.0)	42
2 Augstspiediena šļūtene 16 MPa/12m 60 °C (6.391-795.0)	44
2 Augstspiediena šļūtene 16 MPa/12m 60 °C (6.391-795.0)	46
45 Jet pipe	48
2 VPS K5 033 (4.760-524.0)	50
46 Water filter	52
47 T-Racer	54
50 Electric control box	56

K 7.85 M-plus *EU (1.398-601.0)

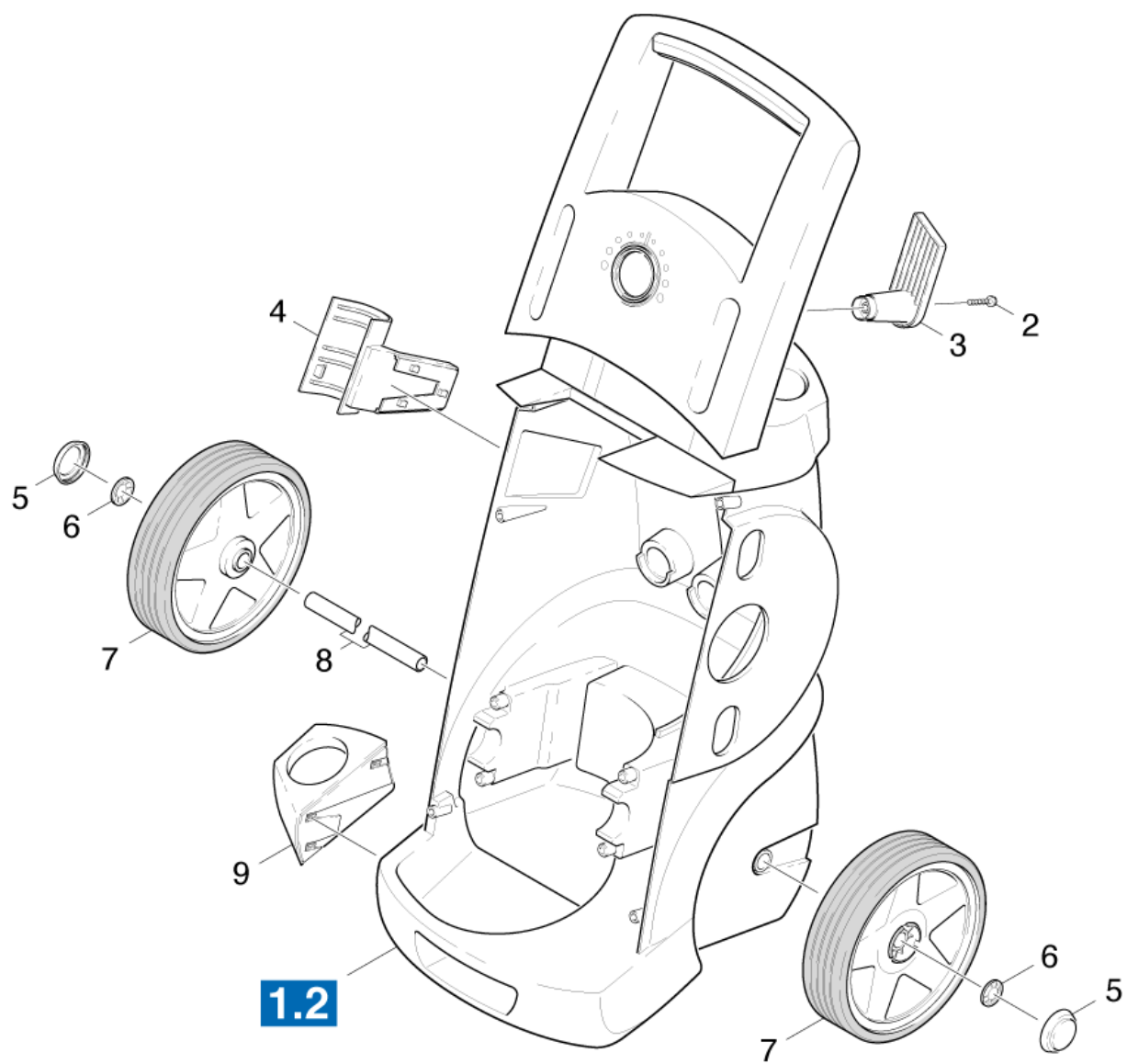
POS	Preces Nr.	Apraksts	Skaitis	Vienība	Sērijas numurs no	Sērijas numurs līdz
1000	5.970-145.0	Spare parts list K 7.85	1.000	ST	0000000000	0000000000
Vienuma teksts 2: 3DEB5A5A56CF751EE1000000C34F56CF13986010						

1000 Spare parts list K 7.85 (5.970-145.0)

POS	Apraksts	Skaitis	Vienība	Sērijas numurs no	Sērijas numurs līdz
40	Accessories	1.000	ST	0000000000	0000000000
50	Electric control box	1.000	ST	0000000000	0000000000
10	Individual parts	1.000	ST	0000000000	0000000000
30	Motor	1.000	ST	0000000000	0000000000
20	Pump set	1.000	ST	0000000000	0000000000

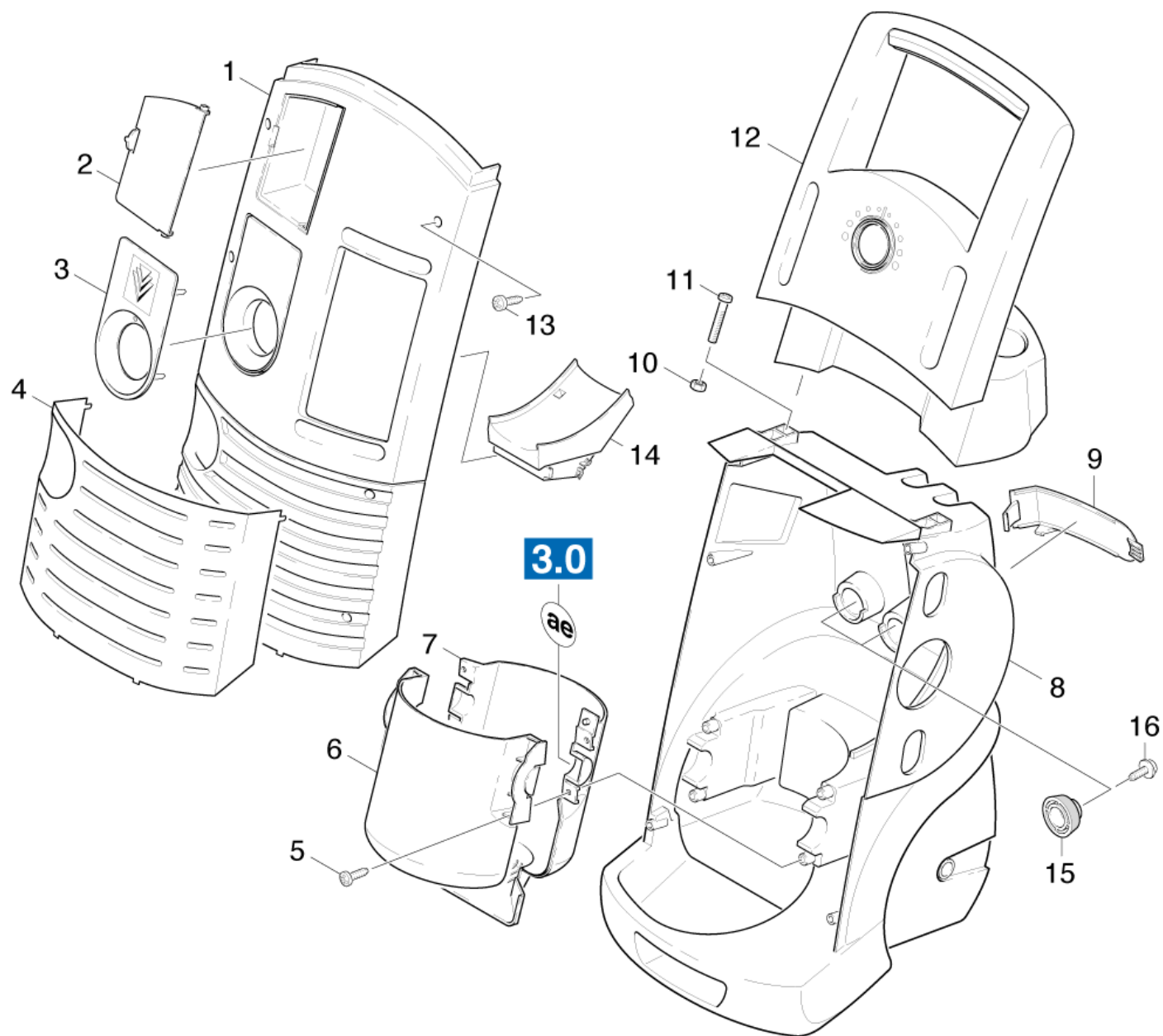
10 Individual parts

POS	Apraksts	Skaitis	Vienība	Sērijas numurs no	Sērijas numurs līdz
13	Hose reel	1.000	ST	0000000000	0000000000
11	Individual parts	1.000	ST	0000000000	0000000000
12	Individual parts cover	1.000	ST	0000000000	0000000000



11 Individual parts

POS	Preces Nr.	Apraksts	Skaitis	Vienība	Sērijas numurs no	Sērijas numurs līdz
8	5.105-361.0	Axle L=310	1.000	ST	0000000000	0000000000
3	5.044-632.0	Holder cable	1.000	ST	0000000000	0000000000
9	5.044-691.0	Pistoles turētājs, apakšējais	1.000	ST	0000000000	0000000000
4	5.044-690.0	Pistoles turētājs, augšējais	1.000	ST	0000000000	0000000000
2	9.086-157.0	Screw 5x30	1.000	ST	0000000000	0000000000
6	6.343-168.0	Sprostapvlāksne	2.000	ST	0000000000	0000000000
7	5.515-180.0	Wheel ALU	2.000	ST	0000000000	0000000000
5	5.115-977.0	Wheel cap wheel aluminium	2.000	ST	0000000000	0000000000



12 Individual parts cover

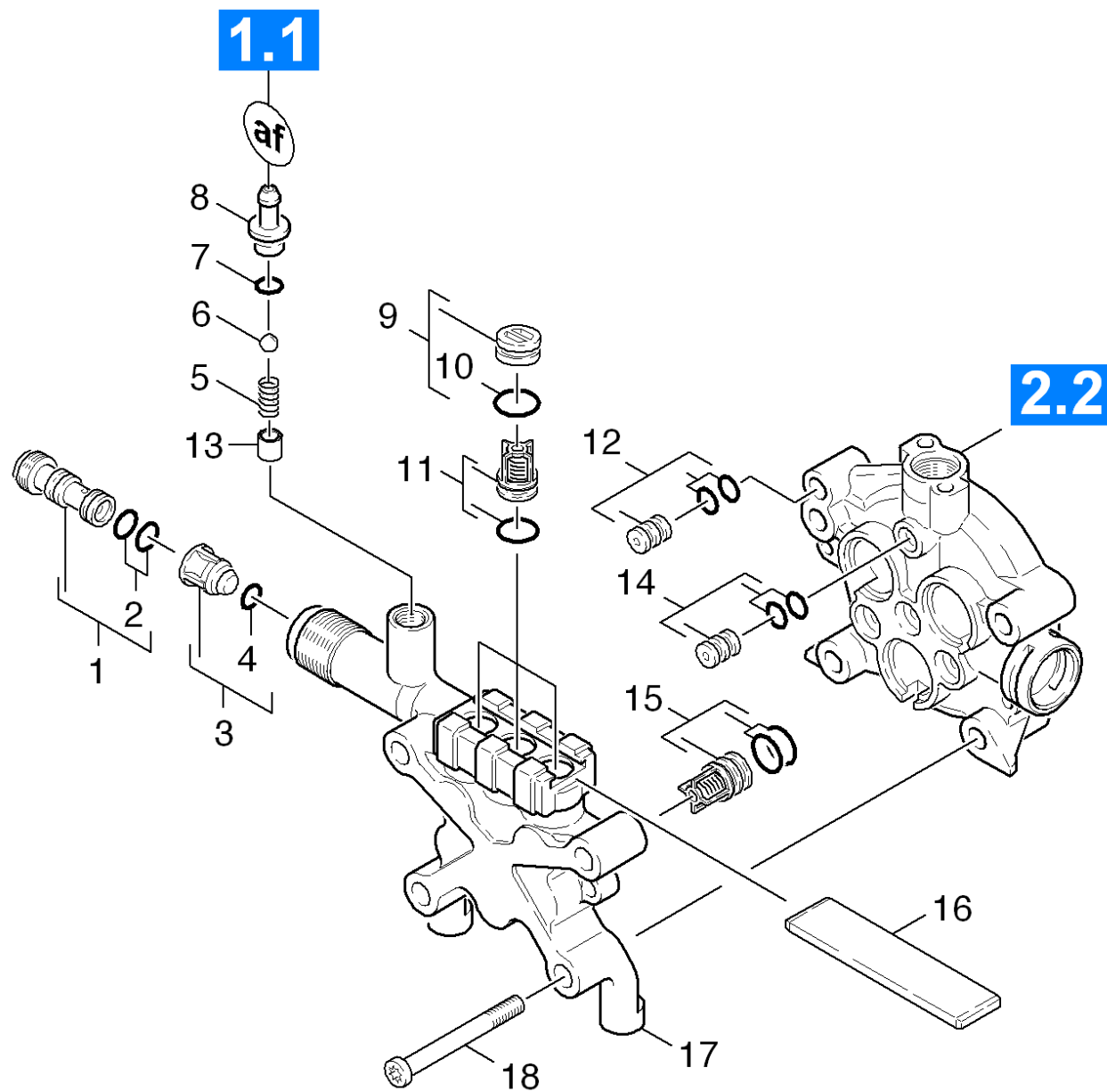
POS	Preces Nr.	Apraksts	Skaitis	Vienība	Sērijas numurs no	Sērijas numurs līdz
6	5.692-063.0	Air circulation K7 OT	1.000	ST	0000000000	0000000000
7	5.692-061.0	Air circulation K7 UT	1.000	ST	0000000000	0000000000
8	5.032-280.0	Chassis rear	1.000	ST	0000000000	0000000000
2	5.064-031.0	Cover accessory shed	1.000	ST	0000000000	0000000000
1	5.032-522.0	Cover neutrally K 7.85	1.000	ST	0000000000	0000000000
12	5.321-695.0	Handhold - Top	1.000	ST	0000000000	0000000000
14	5.044-665.0	Hose guide	1.000	ST	0000000000	0000000000
10	5.311-181.0	O-ring seal	4.000	ST	0000000000	0000000000
9	5.034-684.0	Retaining bracket	1.000	ST	0000000000	0000000000
15	5.767-016.0	Rubber buffer	2.000	ST	0000000000	0000000000
11	6.303-321.0	Screw	4.000	ST	0000000000	0000000000
13	6.303-150.0	Screw 4,2x 22	6.000	ST	0000000000	0000000000
16	6.303-319.0	Screw M 6x20-8.8-A2K (In6Rd)	2.000	ST	0000000000	0000000000
4	5.059-809.0	Sheet metal component cover	1.000	ST	0000000000	0000000000
3	5.059-808.0	Sheet metal component switch vat	1.000	ST	0000000000	0000000000
5	6.303-200.0	Skrūve 5x25-IN6RD	4.000	ST	0000000000	0000000000

13 Hose reel

POS	Preces Nr.	Apraksts	Skaitis	Vienība	Sērijas numurs no	Sērijas numurs līdz	Zemsvītras piezīme
2	6.394-357.0	Cap of a tank cleaning agents	1.000	ST	0000000000	0000000000	
7	4.776-029.0	Crank hose reel	1.000	ST	0000000000	0000000000	
4	5.731-652.0	Filtrs ar atsvariņu	2.000	ST	0000000000	0000000000	
9	5.776-011.0	Hose reel	1.000	ST	0000000000	0000000000	
10	5.776-010.0	Hose reel	1.000	ST	0000000000	0000000000	
14	7.343-306.0	Lock washer 12-St-A2E DIN 6799	1.000	ST	0000000000	0000000000	
12	4.580-000.0	Proportioning valve chemi	1.000	ST	0000000000	0000000000	
8	7.303-096.0	Skrūve 4x22 -ST-10.9-R2R (IN6RD)	2.000	ST	0000000000	0000000000	
3	4.071-137.0	Tank cleaning agents left	1.000	ST	0000000000	0000000000	
5	4.071-136.0	Tank cleaning agents right	1.000	ST	0000000000	0000000000	
1	6.388-216.0	Šļūtene DN 5	1.000	M	0000000000	0000000000	TO ORDER AS CUT GOODS

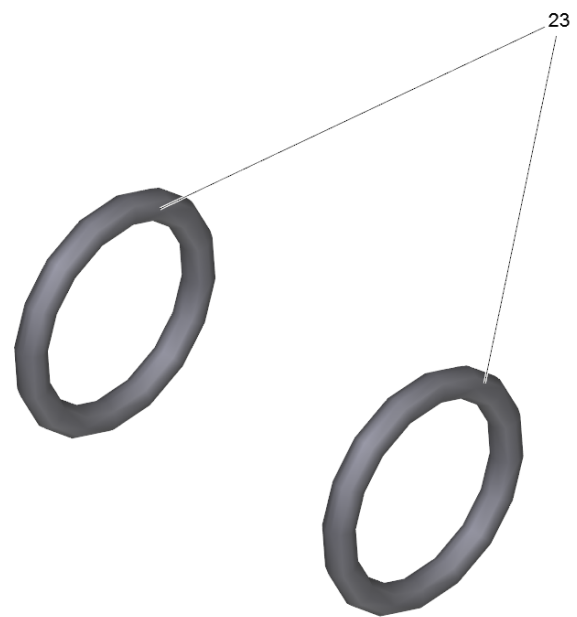
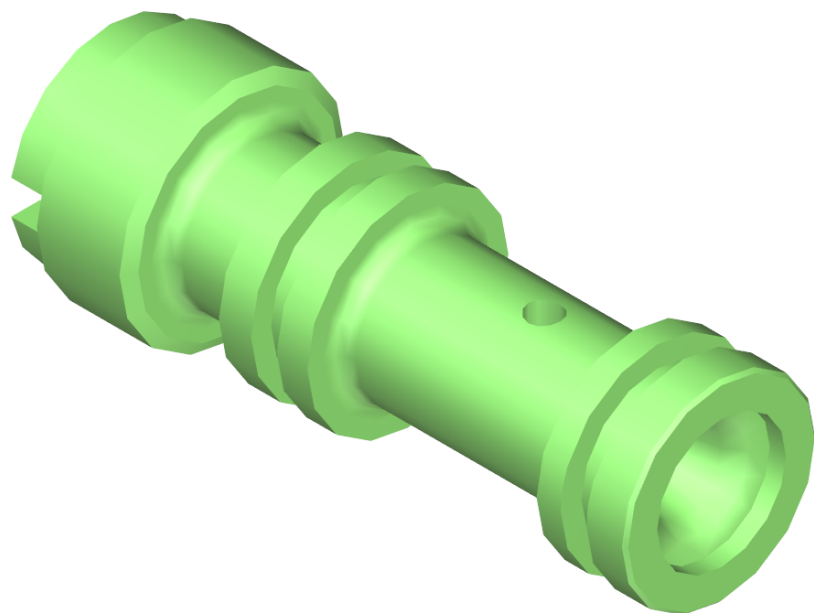
20 Pump set

POS	Apraksts	Skaitis	Vienība	Sērijas numurs no	Sērijas numurs līdz
21	Cylinder head	1.000	ST	0000000000	0000000000
22	Thrust guidance	1.000	ST	0000000000	0000000000
23	Water connection	1.000	ST	0000000000	0000000000



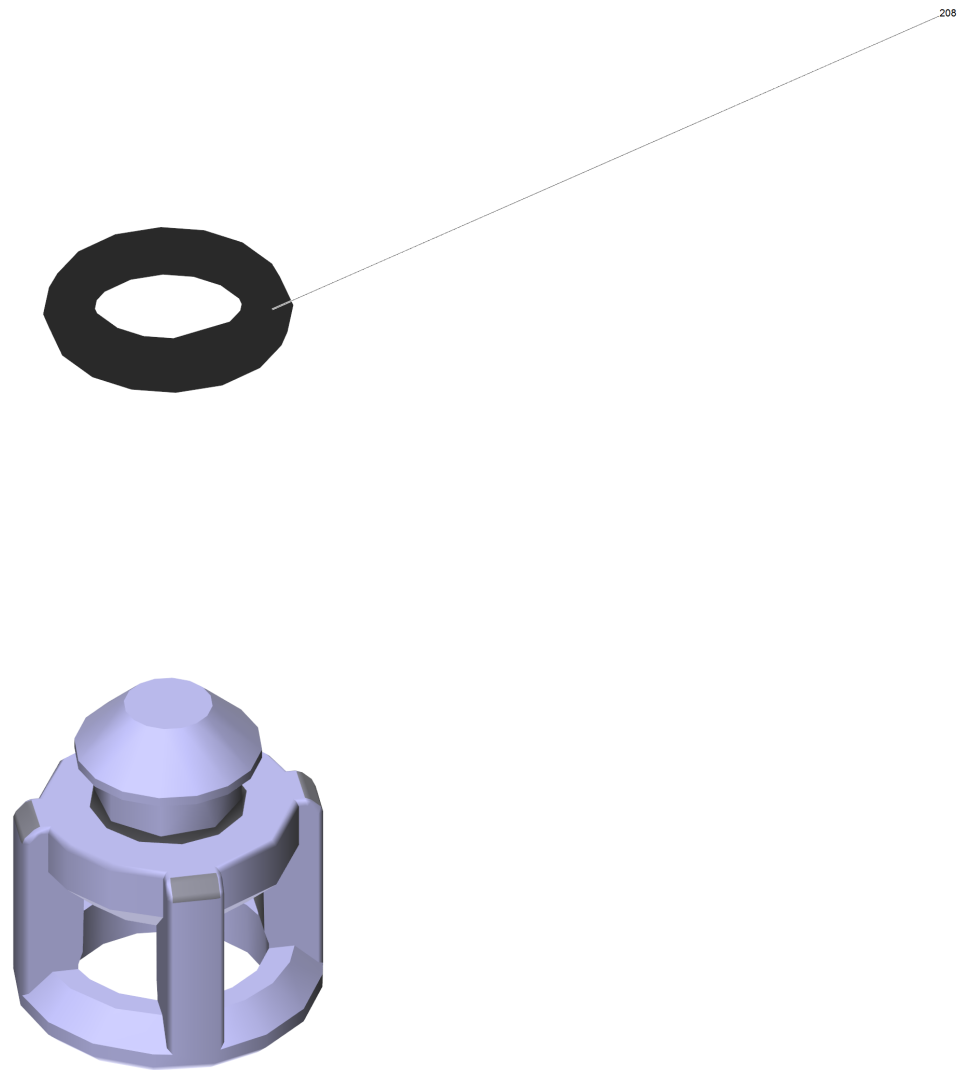
21 Cylinder head

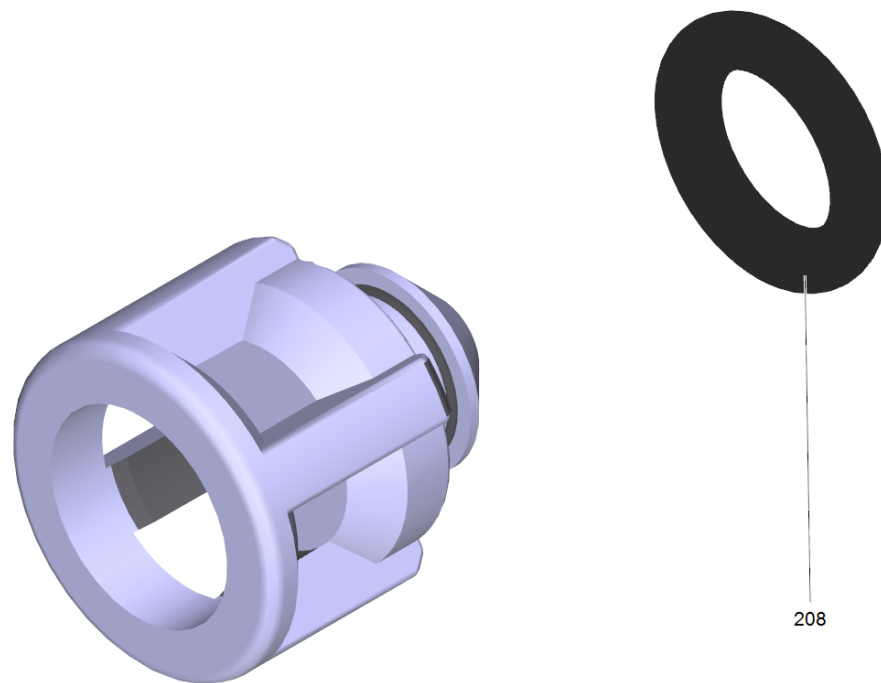
POS	Preces Nr.	Apraksts	Skaitis	Vieniba	Sērijas numurs no	Sērijas numurs līdz	Zemsvītras piezīme
17	5.550-340.0	Cilindra galva K 7.91 M	1.000	ST			FOR PISTON DIAMETER 12MM
17	5.550-295.0	Cylinder head K 7.80	1.000	ST	0000000000	0000000000	FOR PISTON DIAMETER 13MM
4	6.363-613.0	Gredzenblīve 4 x 2 -NBR90	1.000	ST	0000000000	0000000000	
7	6.362-113.0	Gredzenblīve 6,0 x 2,0 NBR 70	1.000	ST	0000000000	0000000000	
2	6.362-384.0	Gredzenblīve 9x1,5 - NBR 70	2.000	ST	0000000000	0000000000	
10	6.363-273.0	Gredzenblīve 11,0 x 2,0	3.000	ST	0000000000	0000000000	
18	7.304-098.0	Hexagonal head screw M8x80-8.8-A2E ISO	4.000	ST	0000000000	0000000000	
14	4.030-125.0	Joining piece only for replacement	1.000	ST	0000000000	0000000000	
1	4.769-032.0	nozzle insert	1.000	ST	0000000000	0000000000	
16	5.003-062.0	Plate	1.000	ST	0000000000	0000000000	
6	7.401-908.0	Sfēra 7 G300 -1.4301 DIN 5401	1.000	ST	0000000000	0000000000	
9	4.132-007.0	Spare part	1.000	ST	0000000000	0000000000	
5	5.332-258.0	Spirālveida atspere	1.000	ST	0000000000	0000000000	
12	4.030-070.0	Throttle complete	1.000	ST	0000000000	0000000000	
8	5.443-367.0	Tīrīšanas līdzekļa nipelis	1.000	ST	0000000000	0000000000	
13	5.110-714.0	Uzmava	1.000	ST			
15	2.884-877.0	Valve	1.000	ST	0000000000	0000000000	
11	2.884-916.0	Valve (3 Stück) from 2.885-299.0	1.000	ST	0000000000	0000000000	
3	4.584-022.0	Valve pin complete	1.000	ST	0000000000	0000000000	



1 nozzle insert (4.769-032.0)

POS	Preces Nr.	Apraksts	Skaitis	Vienība
145		Grease	0.010	G
23	6.362-384.0	Gredzenblīve 9x1,5 - NBR 70	2.000	ST

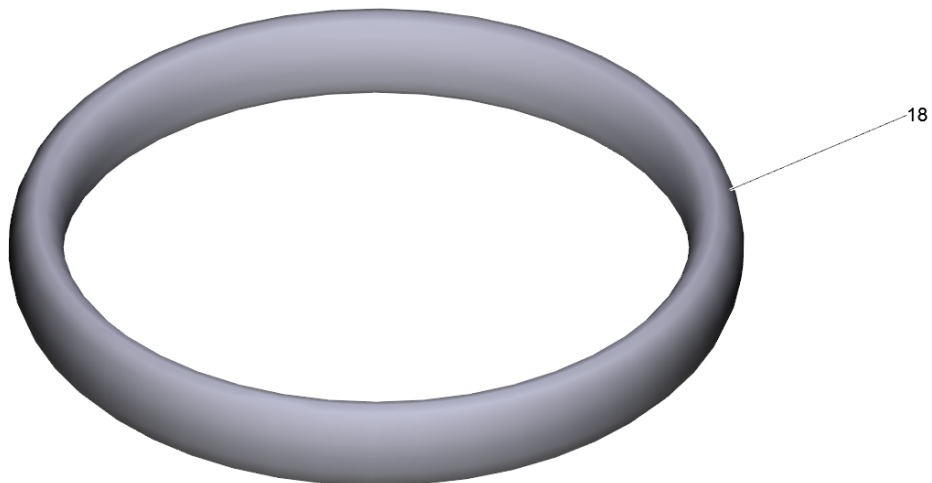
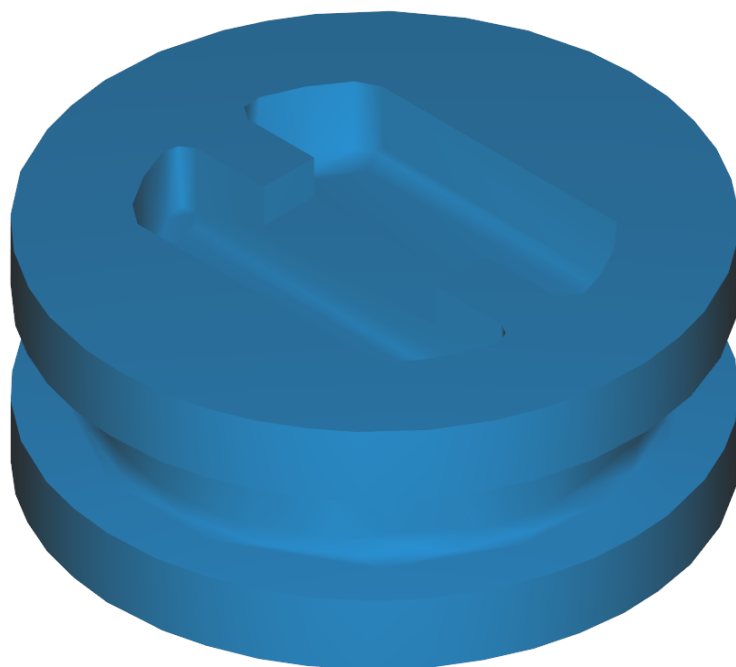




208

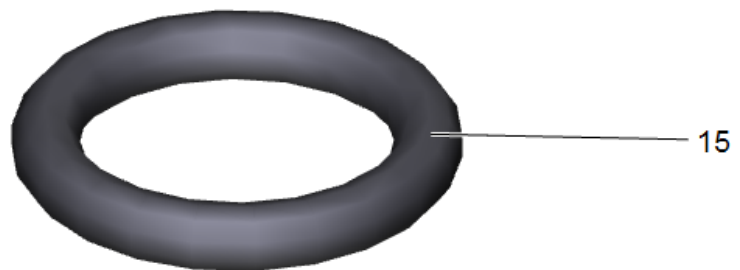
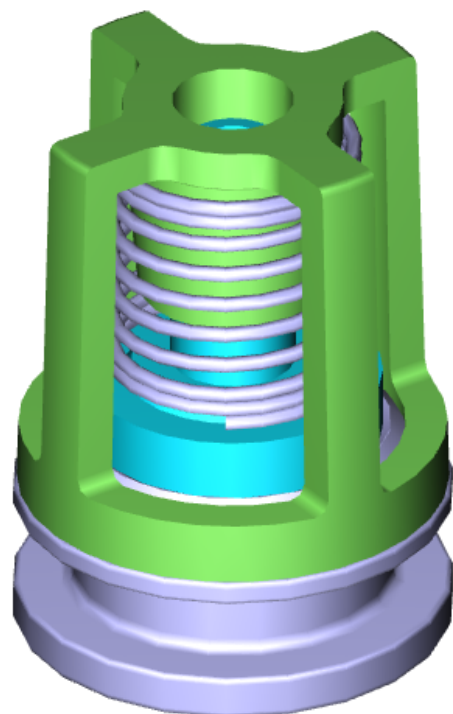
3 Valve pin complete (4.584-022.0)

POS	Preces Nr.	Apraksts	Skaitis	Vienība
208	6.363-613.0	Gredzenblīve 4 x 2 -NBR90	1.000	ST



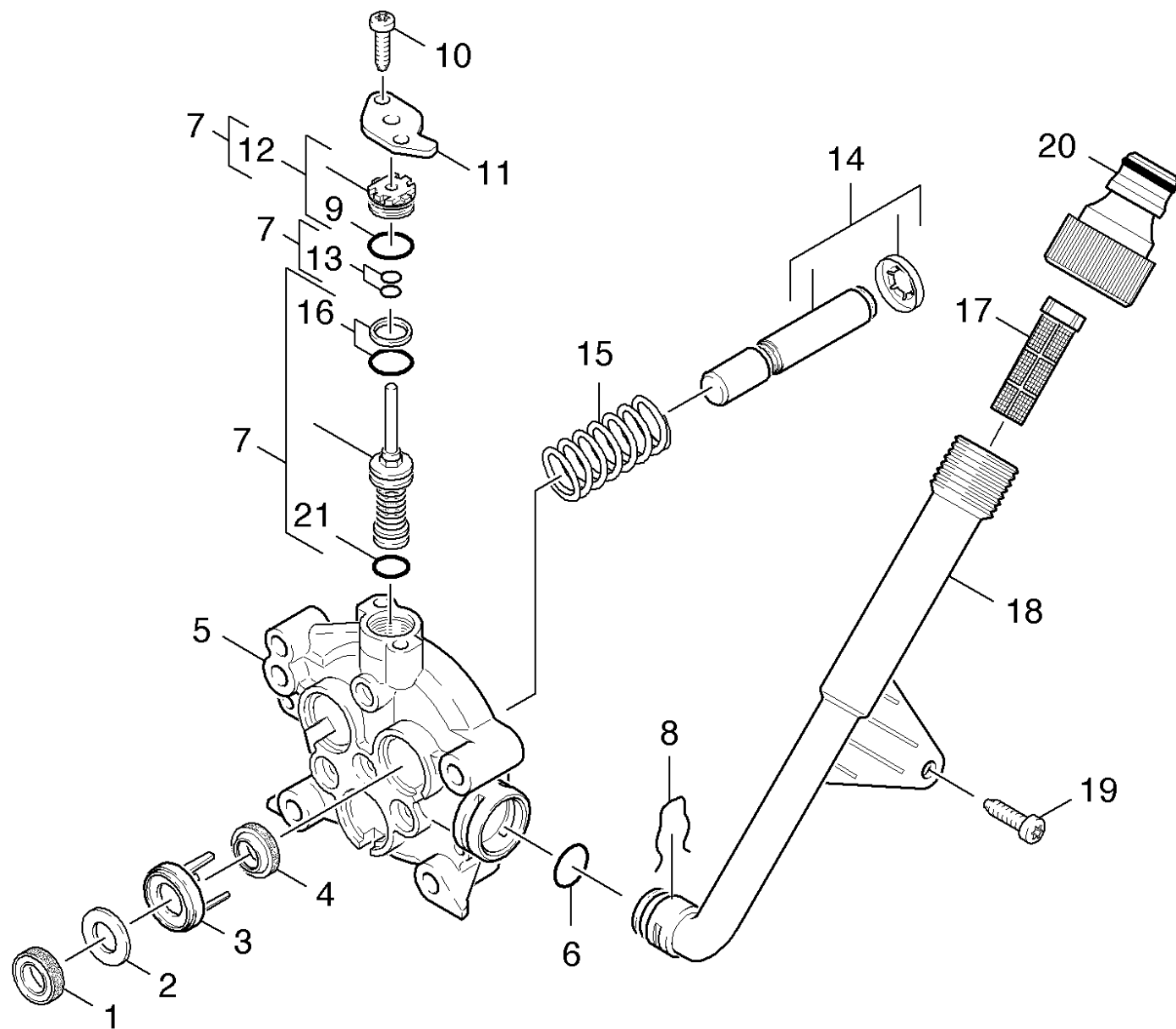
9 Spare part (4.132-007.0)

POS	Preces Nr.	Apraksts	Skaitis	Vienība
18	6.362-458.0	Gredzenblīve 11,0x2,0-NBR 70	1.000	ST



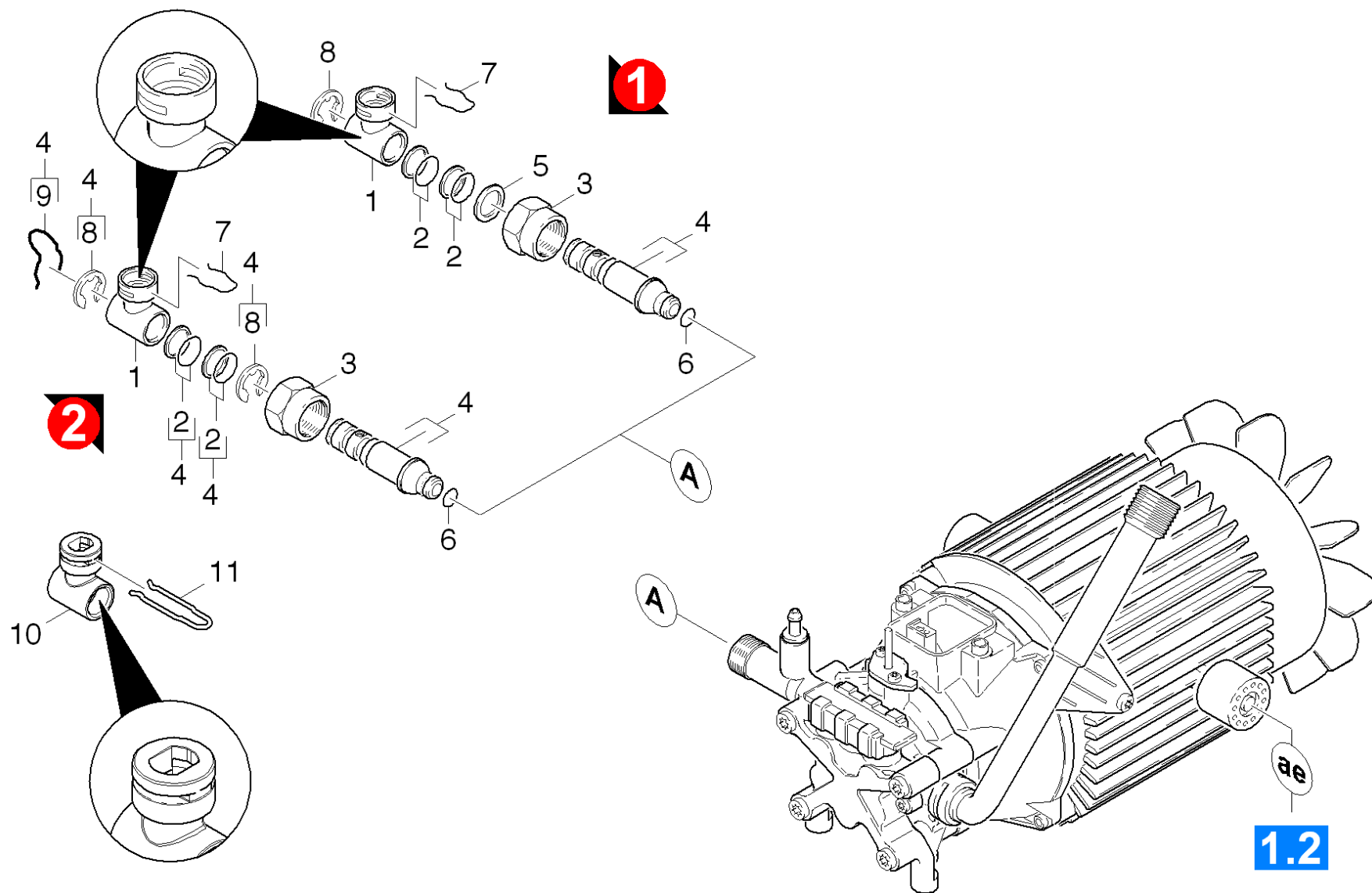
11 Valve (3 Stück) from 2.885-299.0 (2.884-916.0)

POS	Preces Nr.	Apraksts	Skaitis	Vienība
15	6.362-077.0	Gredzenblīve 10 x 2,2 NBR 70	1.000	ST



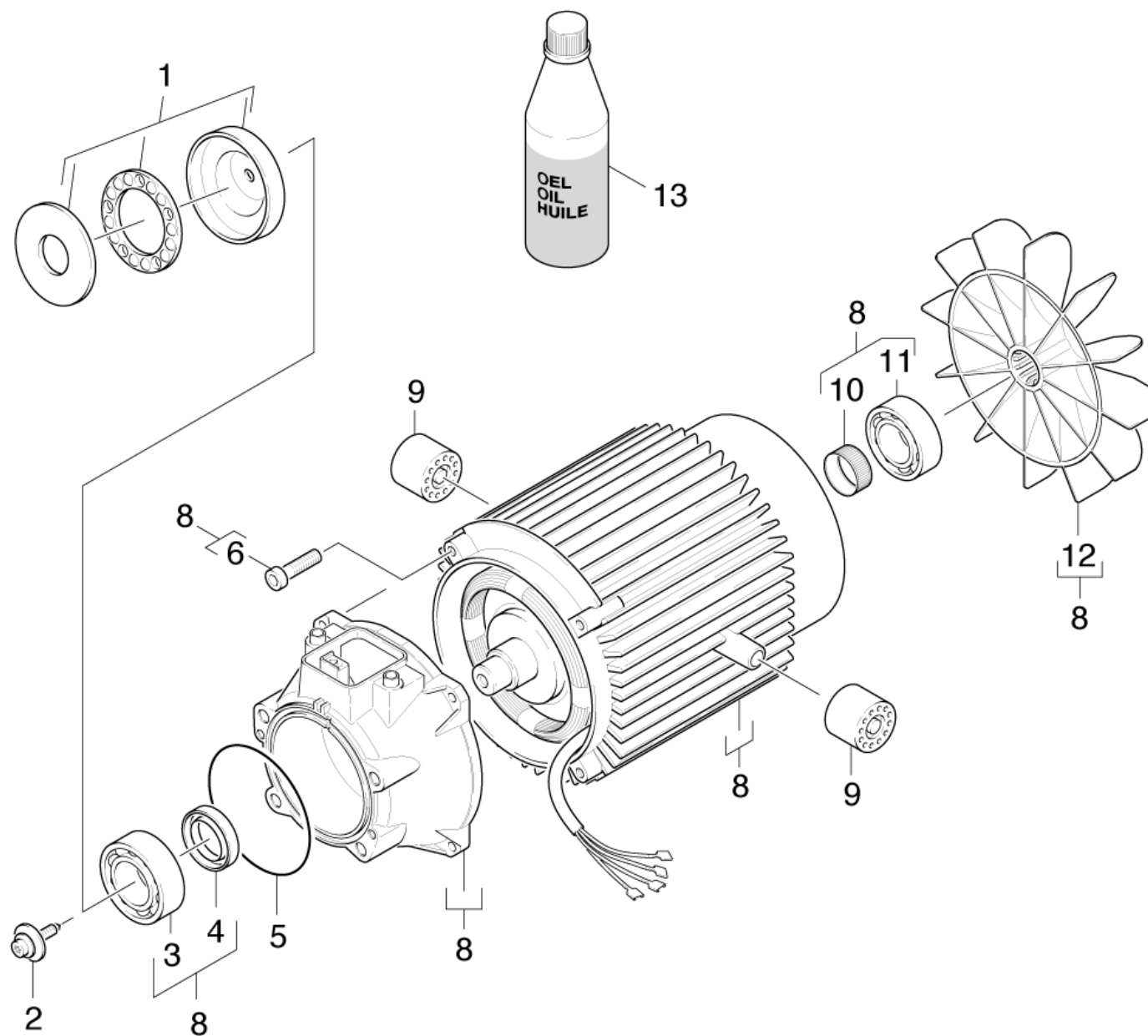
22 Thrust guidance

POS	Preces Nr.	Apraksts	Skaits	Vienība	Sērijas numurs no	Sērijas numurs līdz	Zemsvītras piezīme
20	6.465-031.0	connection	1.000	ST	0000000000	0000000000	
11	5.064-127.0	Cover	1.000	ST	0000000000	0000000000	
7	4.580-663.0	Excess-current complete D5,8 PUR	1.000	ST	0000000000	0000000000	
13	6.362-852.0	Gredzenblīve, pilns komplekts 3,69	1.000	ST	0000000000	0000000000	
16	6.363-174.0	Gredzenblīve, pilns komplekts 12,42	1.000	ST	0000000000	0000000000	
21	6.362-958.0	Gredzenblīve 9 x 2-NBR 90	1.000	ST	0000000000	0000000000	
9	6.362-169.0	Gredzenblīve 12,0 X 2,0	1.000	ST	0000000000	0000000000	
6	6.363-038.0	Gredzenblīve 13X3 NBR 70	1.000	ST	0000000000	0000000000	
1	6.365-448.0	Gredzens ar gropi	3.000	ST	0000000000	0000000000	FOR PISTON DIAMETER 13MM
1	6.365-394.0	Gredzens ar gropi 12x20x5,3/2,8	3.000	ST			FOR PISTON DIAMETER 12MM
4	6.365-447.0	Gredzens ar gropi 13X20X4/6	3.000	ST	0000000000	0000000000	FOR PISTON DIAMETER 13MM
4	6.365-393.0	Gredzens ar rievu 12x20x4/6	3.000	ST			FOR PISTON DIAMETER 12MM
12	4.030-123.0	Moulded part complete only for replaceme	1.000	ST	0000000000	0000000000	
3	5.116-061.0	Paplāksne	3.000	ST	0000000000	0000000000	FOR PISTON DIAMETER 13MM
2	5.115-934.0	Paplāksne	3.000	ST	0000000000	0000000000	FOR PISTON DIAMETER 13MM
3	5.116-062.0	Paplāksne	3.000	ST			FOR PISTON DIAMETER 12MM
2	5.115-721.0	Paplāksne	3.000	ST			FOR PISTON DIAMETER 12MM
15	5.332-391.0	Piespiedējatspere	3.000	ST	0000000000	0000000000	
14	4.553-227.0	Pistona complete	3.000	ST	0000000000	0000000000	FOR PISTON DIAMETER 13MM
14	4.553-228.0	piston complete	3.000	ST			FOR PISTON DIAMETER 12MM
5	5.062-043.0	Piston guidance K7.8X	1.000	ST			FOR PISTON DIAMETER 12MM
10	7.303-048.0	Screw M6x20 -St-R3R (In6Rd)	2.000	ST	0000000000	0000000000	
19	7.303-036.0	Skrūve M5x8 -St-A2R (In6Rd)	1.000	ST	0000000000	0000000000	
17	5.731-620.0	Smalkais filtrs	1.000	ST	0000000000	0000000000	
8	5.048-915.0	Spaile	1.000	ST	0000000000	0000000000	
18	5.029-070.0	Tube water intake	1.000	ST	0000000000	0000000000	
5	5.060-944.0	Virzuļa vadotne	1.000	ST	0000000000	0000000000	FOR PISTON DIAMETER 13MM



23 Water connection

POS	Preces Nr.	Apraksts	Skaitis	Vienība	Sērijas numurs no	Sērijas numurs līdz
2	6.363-027.0	Gredzenblīve, pilns komplekts 1ST.-R.	2.000	ST	0000000000	0000000000
6	6.362-151.0	Gredzenblīve 10 x 2 NBR 70	1.000	ST	0000000000	0000000000
8	7.343-306.0	Lock washer 12-St-A2E DIN 6799	2.000	ST	0000000000	0000000000
10	5.401-308.0	Rotary bushing	1.000	ST		
1	5.401-275.0	Rotējošs savienojums	1.000	ST	0000000000	0000000000
5	7.343-052.0	shim ring	1.000	ST	0000000000	0000000000
11	5.059-401.0	Spaile	1.000	ST		
9	5.059-400.0	Spaile	1.000	ST	0000000000	0000000000
7	5.059-300.0	Spaile	1.000	ST	0000000000	0000000000
4	2.884-850.0	Spare part set hollow shaft K7/K6	1.000	ST	0000000000	0000000000
3	7.383-113.0	Uzmavuzgrieznis BLL-15-St-A2K DIN3870	1.000	ST	0000000000	0000000000

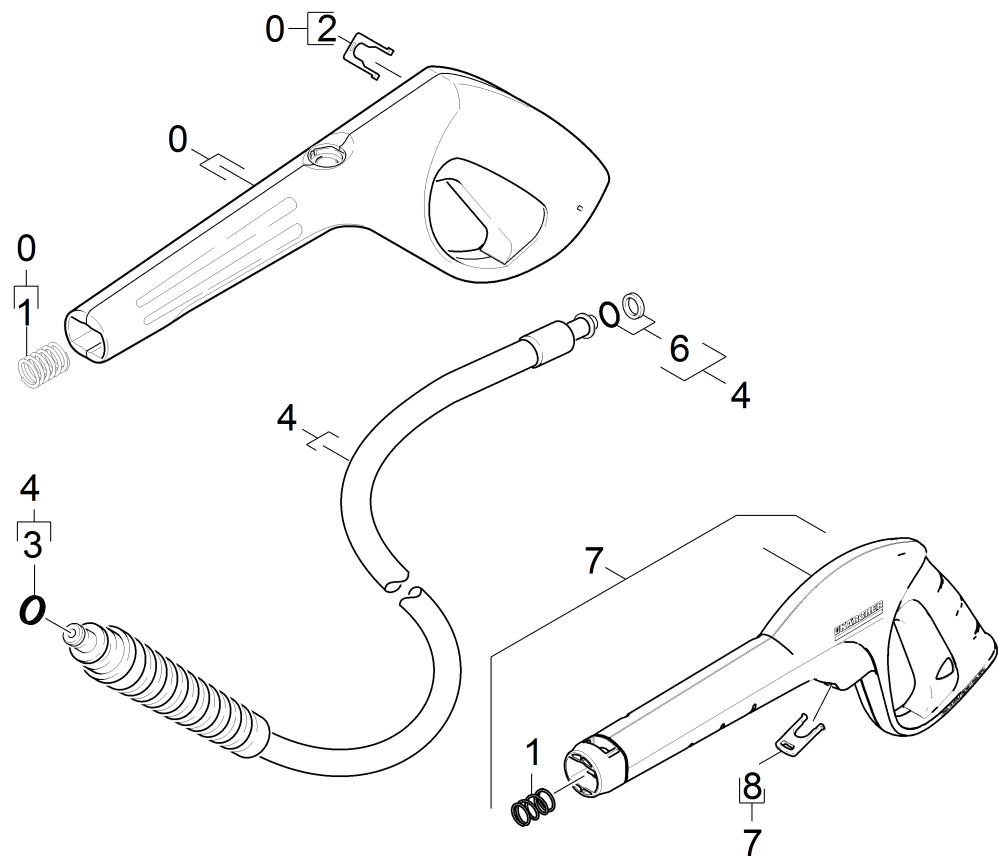


30 Motor

POS	Preces Nr.	Apraksts	Skaitis	Vieniba	Sērijas numurs no	Sērijas numurs līdz	Zemsvītras piezīme
2	6.304-048.0	Cylinder head screw M6x19	1.000	ST	0000000000	0000000000	
12	5.600-060.0	Darbrats	1.000	ST	0000000000	0000000000	
5	6.362-471.0	Gredzenblīve 80,0 X 3,0 -NBR 70	1.000	ST	0000000000	0000000000	
9	5.767-005.0	Gumijas buferis	2.000	ST	0000000000	0000000000	
11	7.401-128.0	Lod.gultnis 6202-2RS -Wälzl.St DIN 625	1.000	ST	0000000000	0000000000	
3	6.401-437.0	Lodīšu gultnis	1.000	ST	0000000000	0000000000	
8	4.623-930.0	Motor complete K7.8X -NUR FUER ERSATZ-	1.000	ST			FOR PISTON DIAMETER 12MM
8	4.623-905.0	Motor complete replacement K7.8x*F	1.000	ST			FOR PISTON DIAMETER 13MM
6	6.303-320.0	Screw M 5x 20-St-R2R	4.000	ST	0000000000	0000000000	
1	6.401-350.0	Slīpā paplāksne	1.000	ST	0000000000	0000000000	FOR PISTON DIAMETER 13MM
10	6.343-218.0	Tolerance ring 15x6	1.000	ST	0000000000	0000000000	
13	6.288-050.0	Transmisijas eļļa 1 l	1.000	ST	0000000000	0000000000	
4	7.367-018.0	Vārpstas blīvslēgs A26x37x7 -NBR DI	1.000	ST	0000000000	0000000000	
1	6.401-411.0	Wobble plate 12°22'	1.000	ST			FOR PISTON DIAMETER 12MM

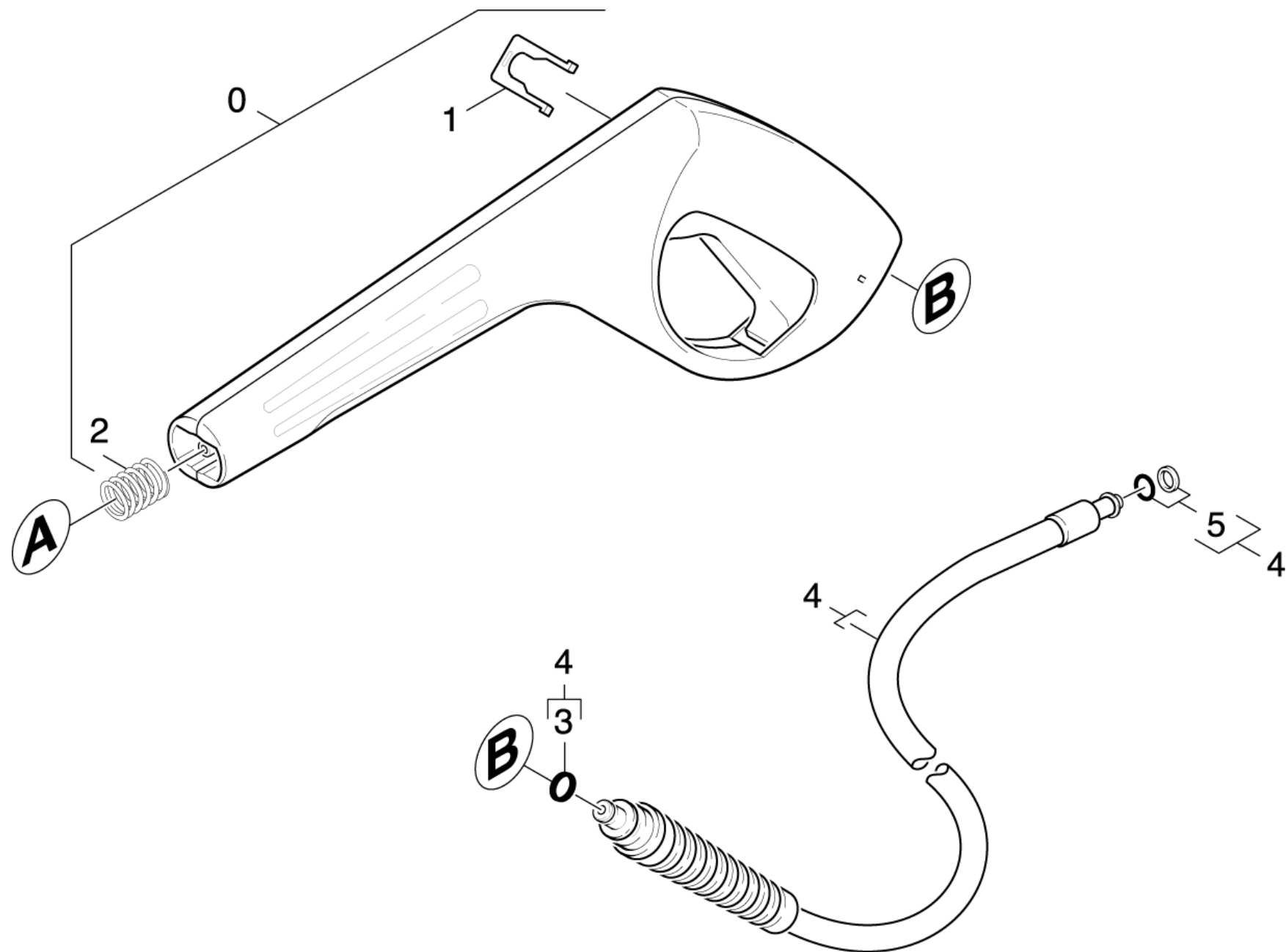
40 Accessories

POS	Apraksts	Skaitis	Vienība	Sērijas numurs no	Sērijas numurs līdz	Piezīme
41	Hand trigger gun	1.000	ST	0000000000	0000000000	VERSION 1
43	Hand trigger gun	1.000	ST	0000000000	0000000000	VERSION 3
44	Hand trigger gun	1.000	ST			VERSION 4
42	Hand trigger gun	1.000	ST	0000000000	0000000000	VERSION 2
45	Jet pipe	1.000	ST	0000000000	0000000000	
47	T-Racer	1.000	ST	0000000000	0000000000	
46	Water filter	1.000	ST	0000000000	0000000000	



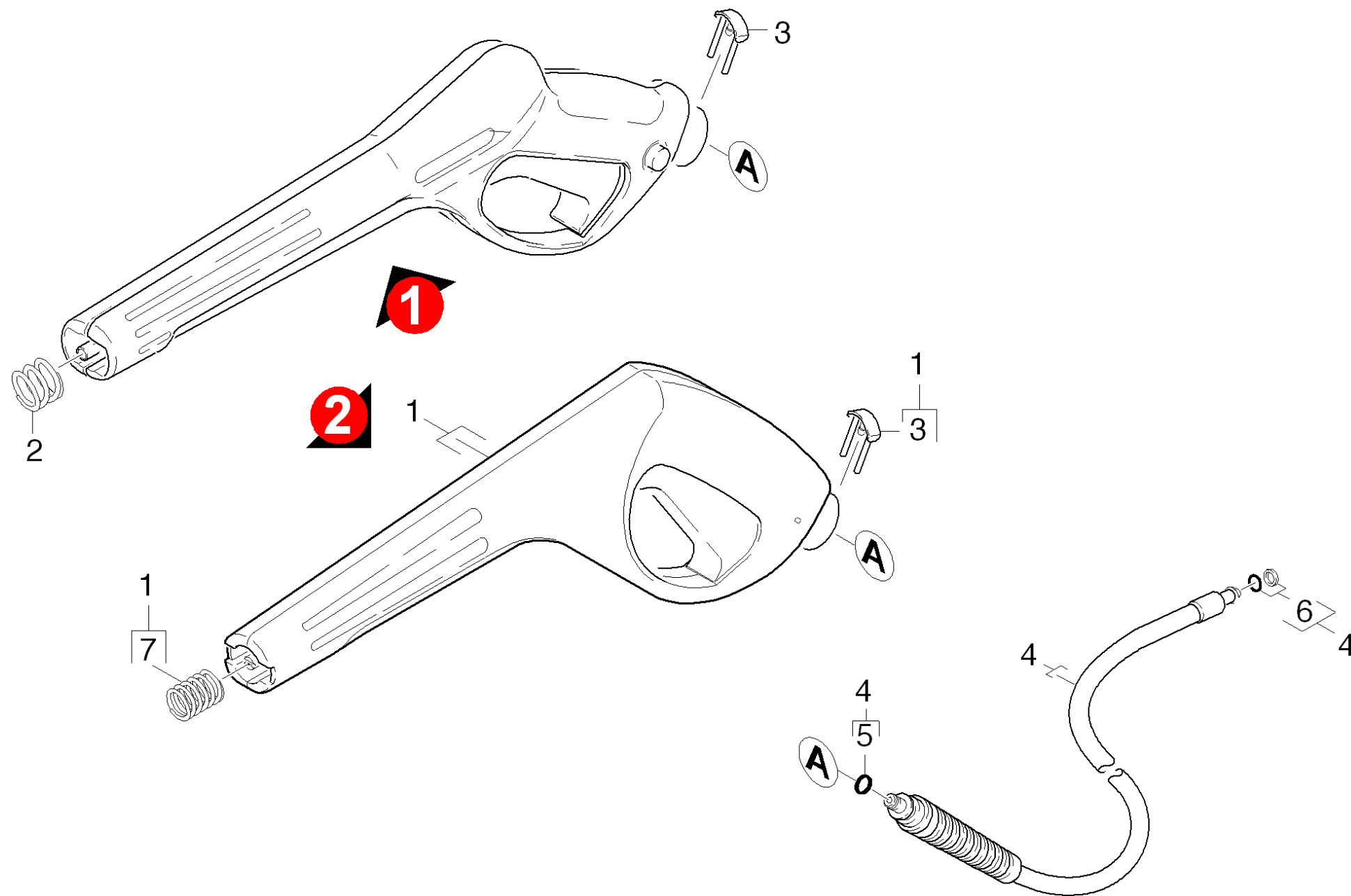
41 Hand trigger gun

POS	Preces Nr.	Apraksts	Skaitis	Vieniba	Sērijas numurs no	Sērijas numurs līdz	Zemsvītras piezīme
8	5.037-185.0	Clamp	1.000	ST			
2	5.037-140.0	Clamp	1.000	ST	0000000000	0000000000	
3	6.363-198.0	Gredzenblīve 6x2 90 shore PUR	1.000	ST	0000000000	0000000000	
4	4.440-788.0	High pressure hose	1.000	ST	0000000000	0000000000	
6	6.363-031.0	O-ring seal	1.000	ST	0000000000	0000000000	
1	5.332-464.0	Pressure spring	1.000	ST	0000000000	0000000000	
0		Stockpiling discontinued	1.000	ST			
7	2.641-959.0	Trigger gun 16MPa/6	1.000	ST			NEW VERSION



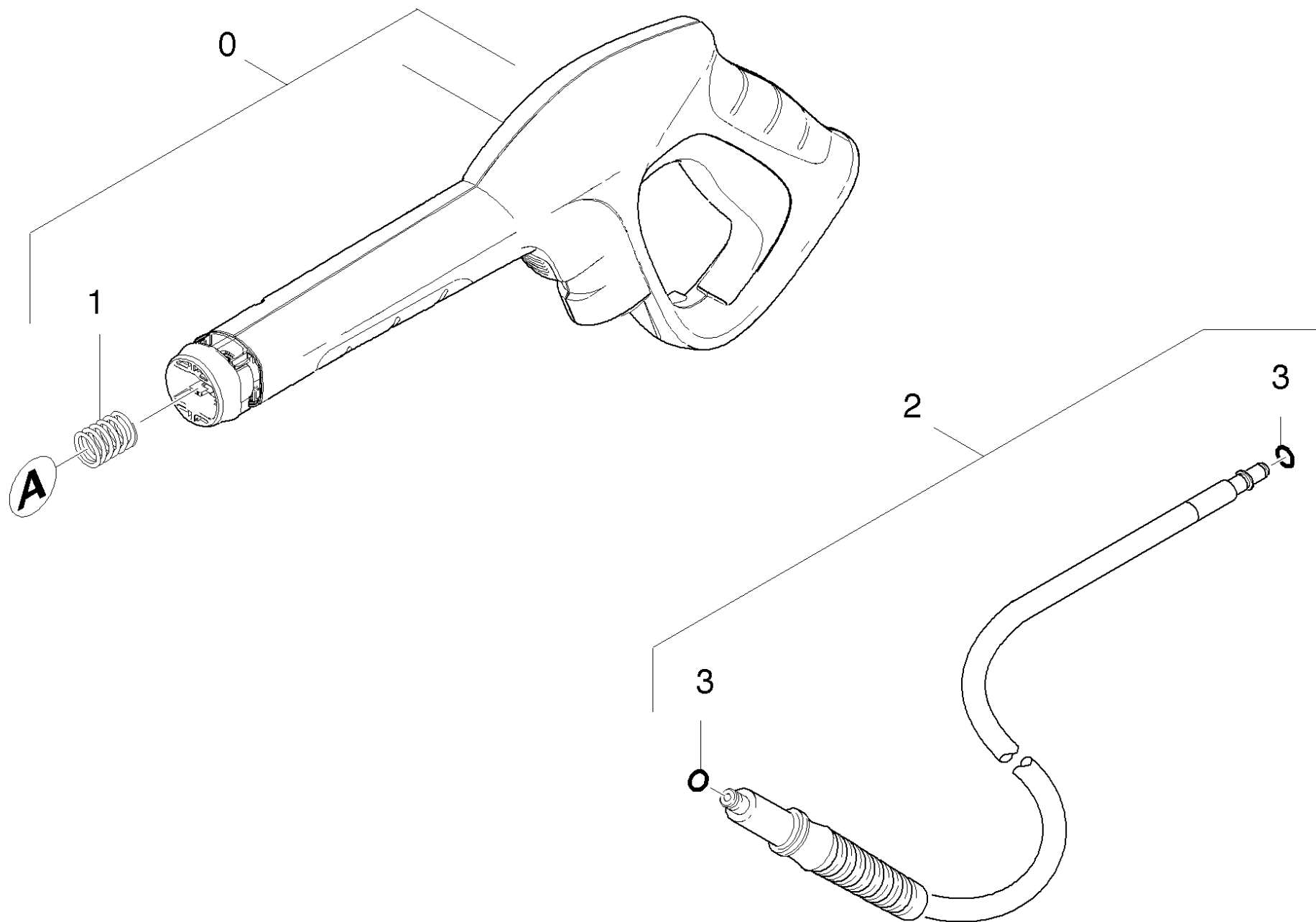
42 Hand trigger gun

POS	Preces Nr.	Apraksts	Skaitis	Vienība	Sērijas numurs no	Sērijas numurs līdz
1	5.037-140.0	Clamp	1.000	ST	0000000000	0000000000
3	6.363-198.0	Gredzenblīve 6x2 90 shore PUR	1.000	ST	0000000000	0000000000
4	4.440-788.0	High pressure hose	1.000	ST	0000000000	0000000000
5	6.363-031.0	O-ring seal	1.000	ST	0000000000	0000000000
2	5.332-464.0	Pressure spring	1.000	ST	0000000000	0000000000
0		Stockpiling discontinued	1.000	ST	0000000000	0000000000



43 Hand trigger gun

POS	Preces Nr.	Apraksts	Skaitis	Vienība	Sērijas numurs no	Sērijas numurs līdz
5	6.363-198.0	Gredzenblīve 6x2 90 shore PUR	1.000	ST	0000000000	0000000000
4	4.440-788.0	High pressure hose	1.000	ST	0000000000	0000000000
	Vienuma teksts 1: 1.398-500.0 /-501.0 /-604.0 /-610.0					
	Vienuma teksts 2: 1.398-611.0					
3	4.037-016.0	Hook	1.000	ST	0000000000	0000000000
6	6.363-031.0	O-ring seal	1.000	ST	0000000000	0000000000
1	4.775-567.0	Pistol M V4	1.000	ST	0000000000	0000000000
7	5.332-464.0	Pressure spring	1.000	ST		
2	5.332-349.0	Pressure spring	1.000	ST	0000000000	0000000000
4		Stockpiling discontinued	1.000	ST	0000000000	0000000000
	Vienuma teksts 1: 1.398-607.0 / -608.0					



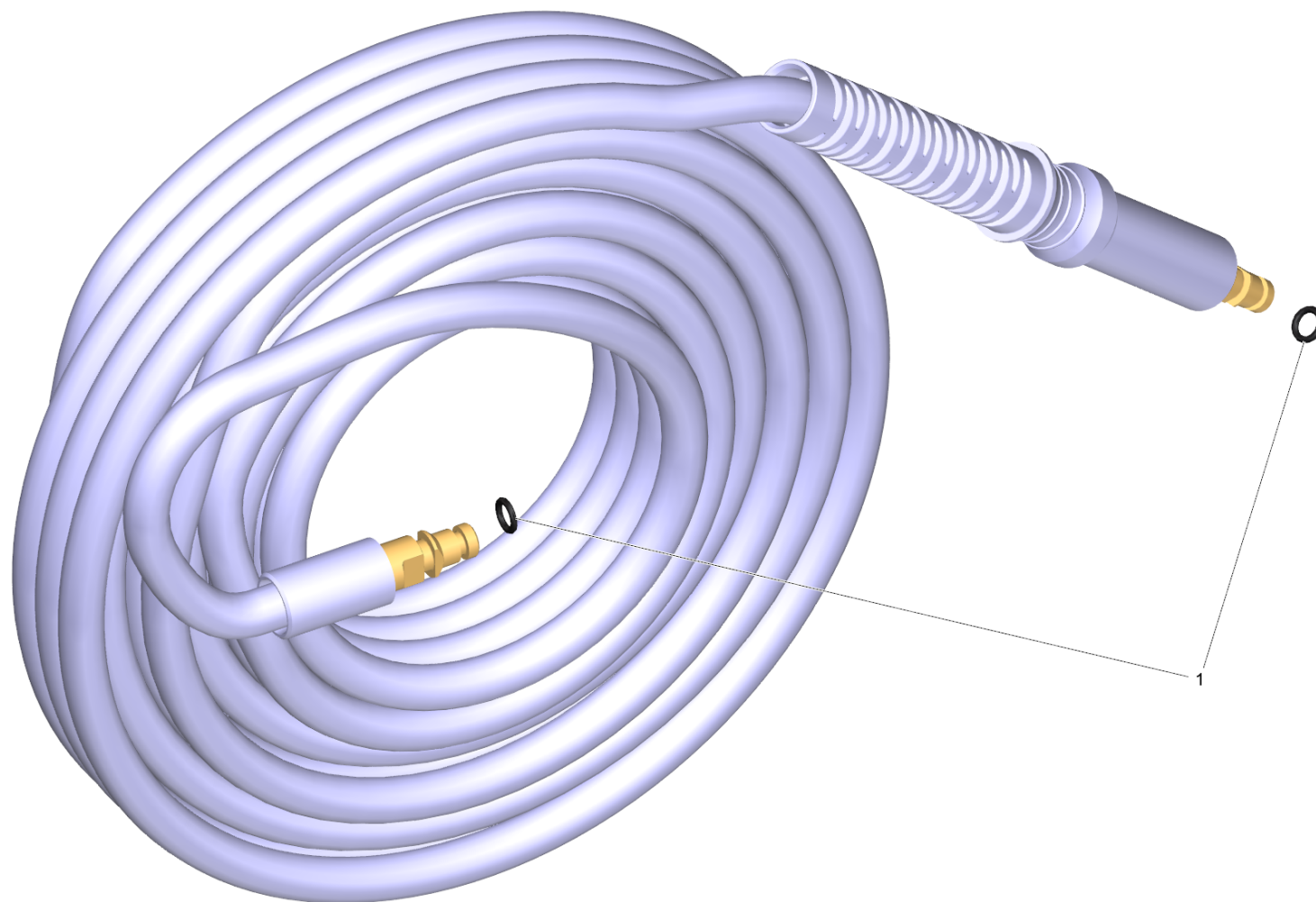
44 Hand trigger gun

POS	Preces Nr.	Apraksts	Skaitis	Vienība	Piezīme
2	6.391-795.0	Augstspiediena šļūtene 16 MPa/12m 60 °C	1.000	ST	12,0 m
		Vienuma teksts 1: 1.398-611.0			
2	6.391-795.0	Augstspiediena šļūtene 16 MPa/12m 60 °C	1.000	ST	
		Vienuma teksts 1: 1.398-601.0			
3	6.363-410.0	Gredzenblīve 5,7x1,78 NBR 90Shore	2.000	ST	
2	6.391-796.0	High pressure hose rubber 16/12 60°C	1.000	ST	12,0 m
		Vienuma teksts 1: 1.398-608.0			
0	2.642-172.0	Hose coupling	1.000	ST	
1	5.332-464.0	Pressure spring	1.000	ST	



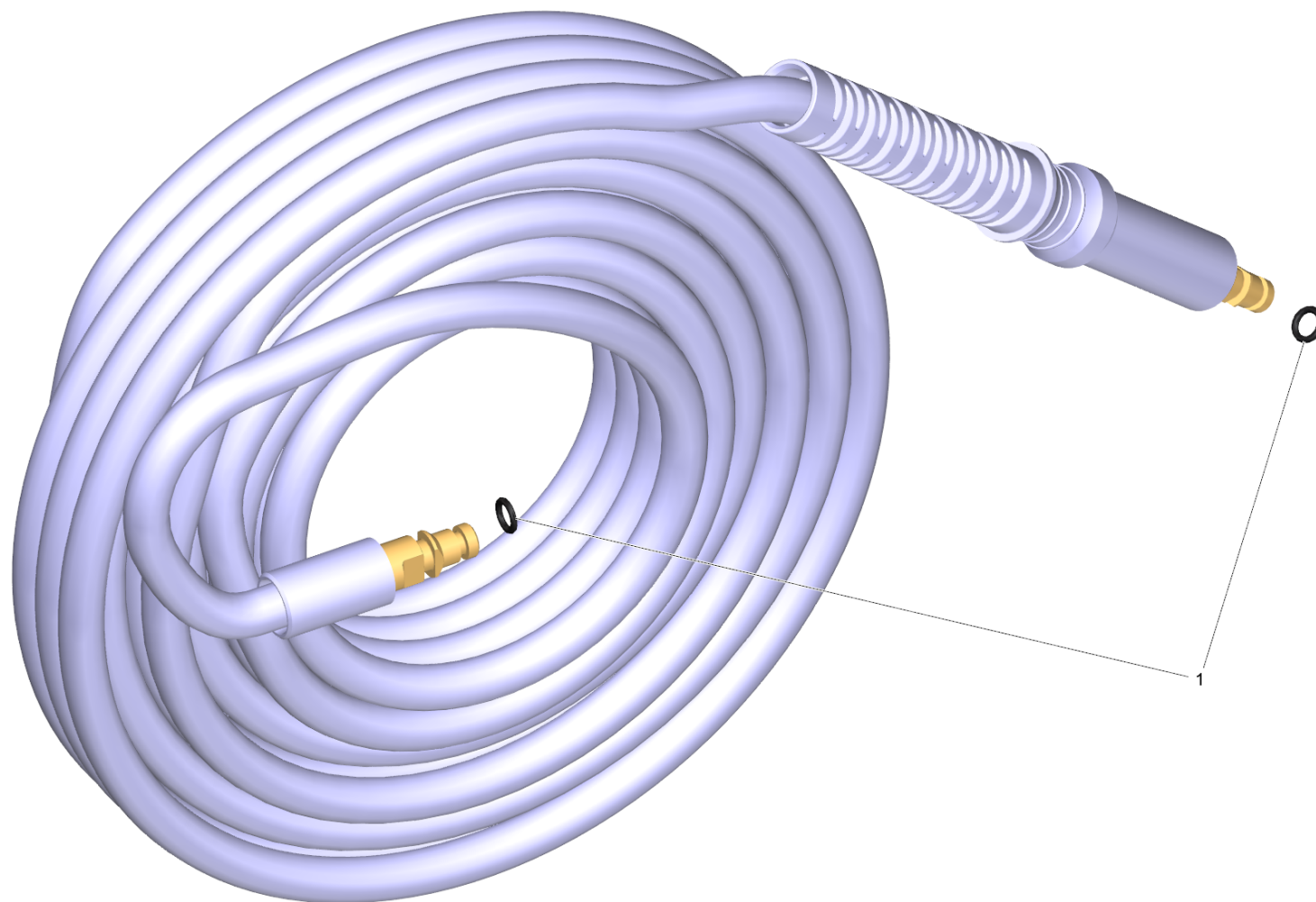
Hose coupling (2.642-172.0)

POS	Preces Nr.	Apraksts	Skaitis	Vienība
1	5.332-464.0	Pressure spring	1.000	ST



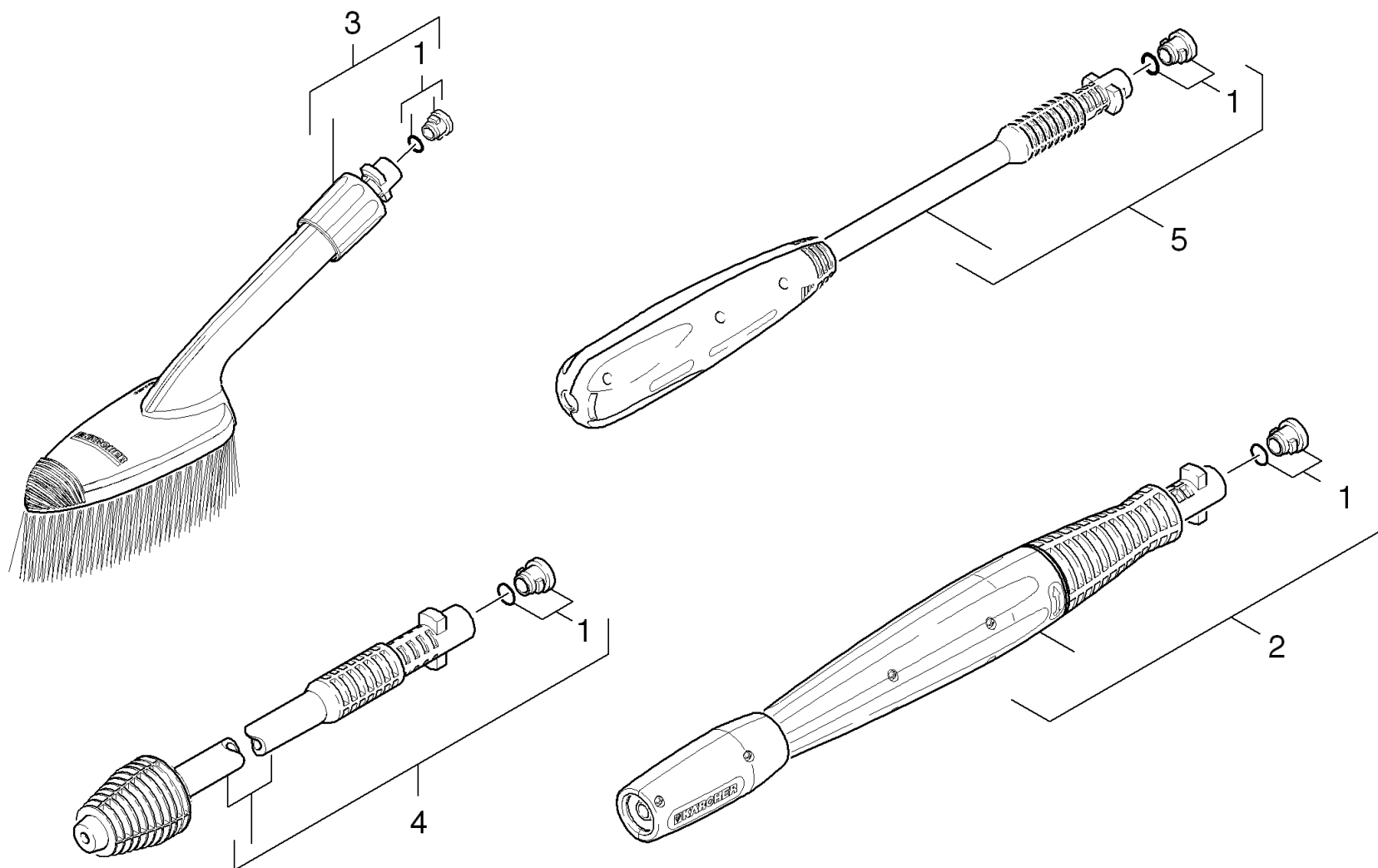
2 Augstspiediena šļūtene 16 MPa/12m 60 °C (6.391-795.0)

POS	Preces Nr.	Apraksts	Skaitis	Vienība
1	2.640-729.0	O-Ring seal set	1.000	ST



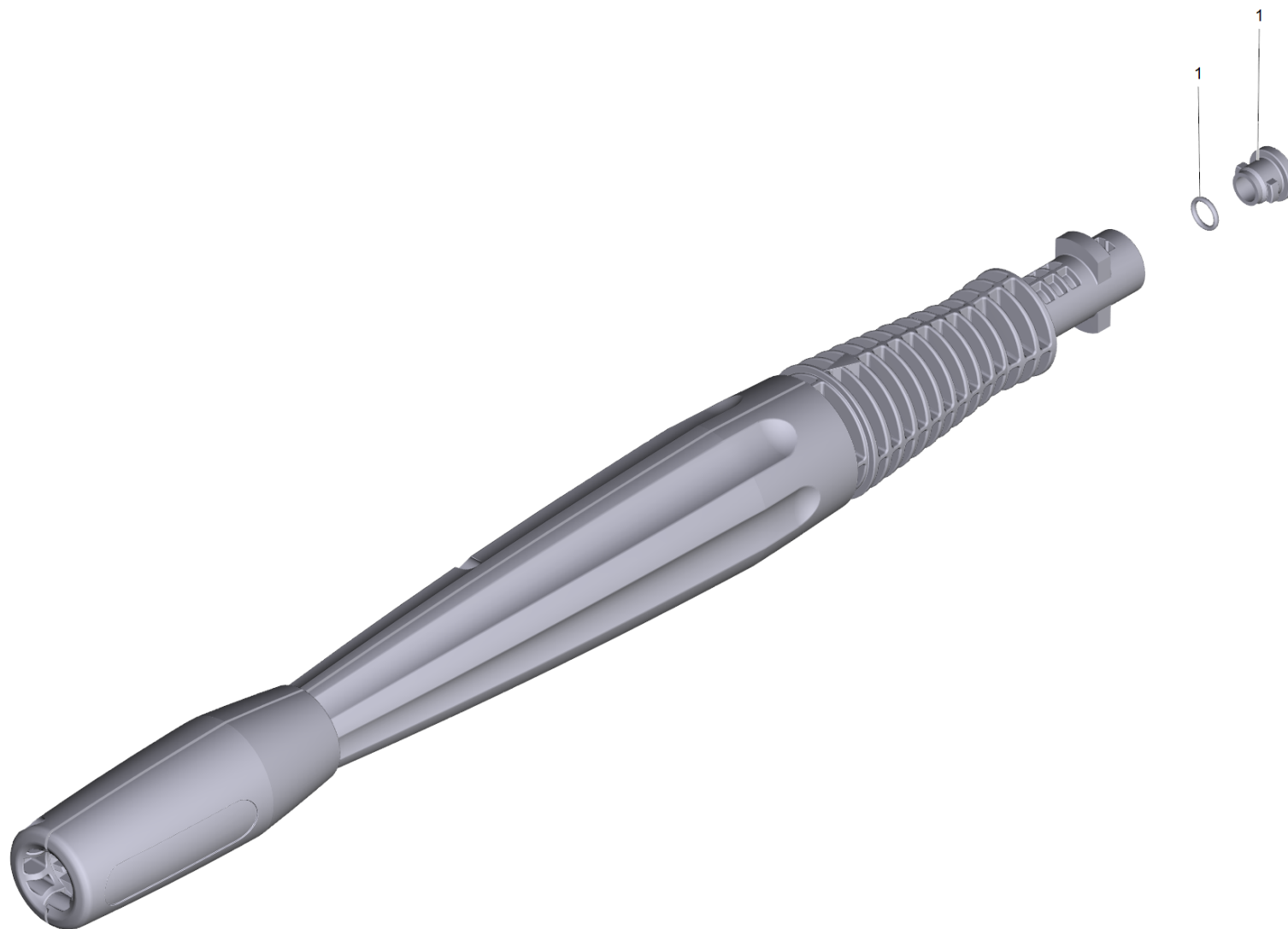
2 Augstspiediena šļūtene 16 MPa/12m 60 °C (6.391-795.0)

POS	Preces Nr.	Apraksts	Skaitis	Vienība
1	2.640-729.0	O-Ring seal set	1.000	ST



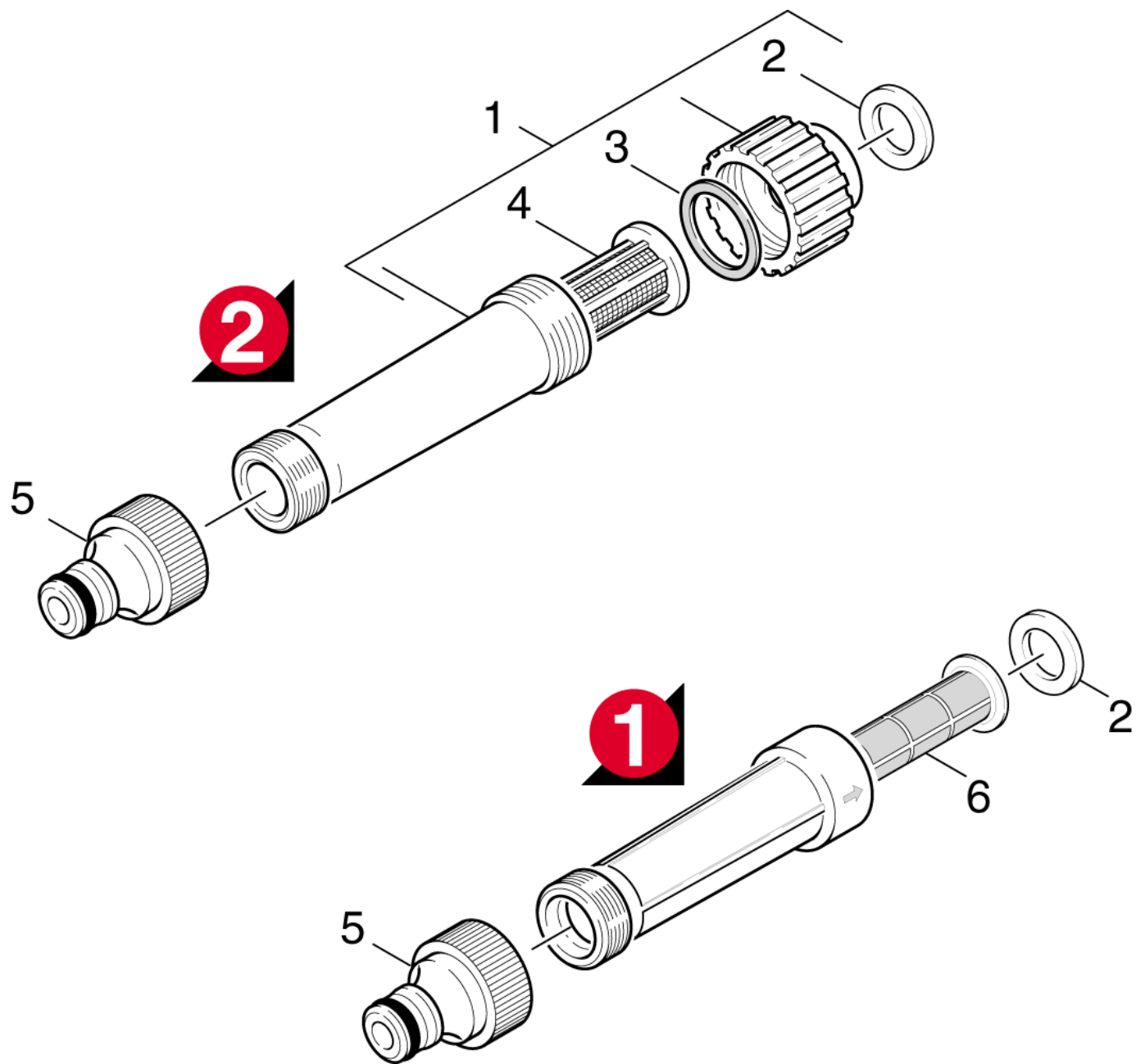
45 Jet pipe

POS	Preces Nr.	Apraksts	Skaitis	Vienība	Sērijas numurs no	Sērijas numurs līdz
1	2.640-729.0	O-Ring seal set	1.000	ST	0000000000	0000000000
4	2.643-243.0	rotor nozzle	1.000	ST	0000000000	0000000000
5		Stockpiling discontinued	1.000	ST	0000000000	0000000000
3	2.640-589.0	Universal soft brush	1.000	ST	0000000000	0000000000
2	4.760-524.0	VPS K5 033	1.000	ST	0000000000	0000000000



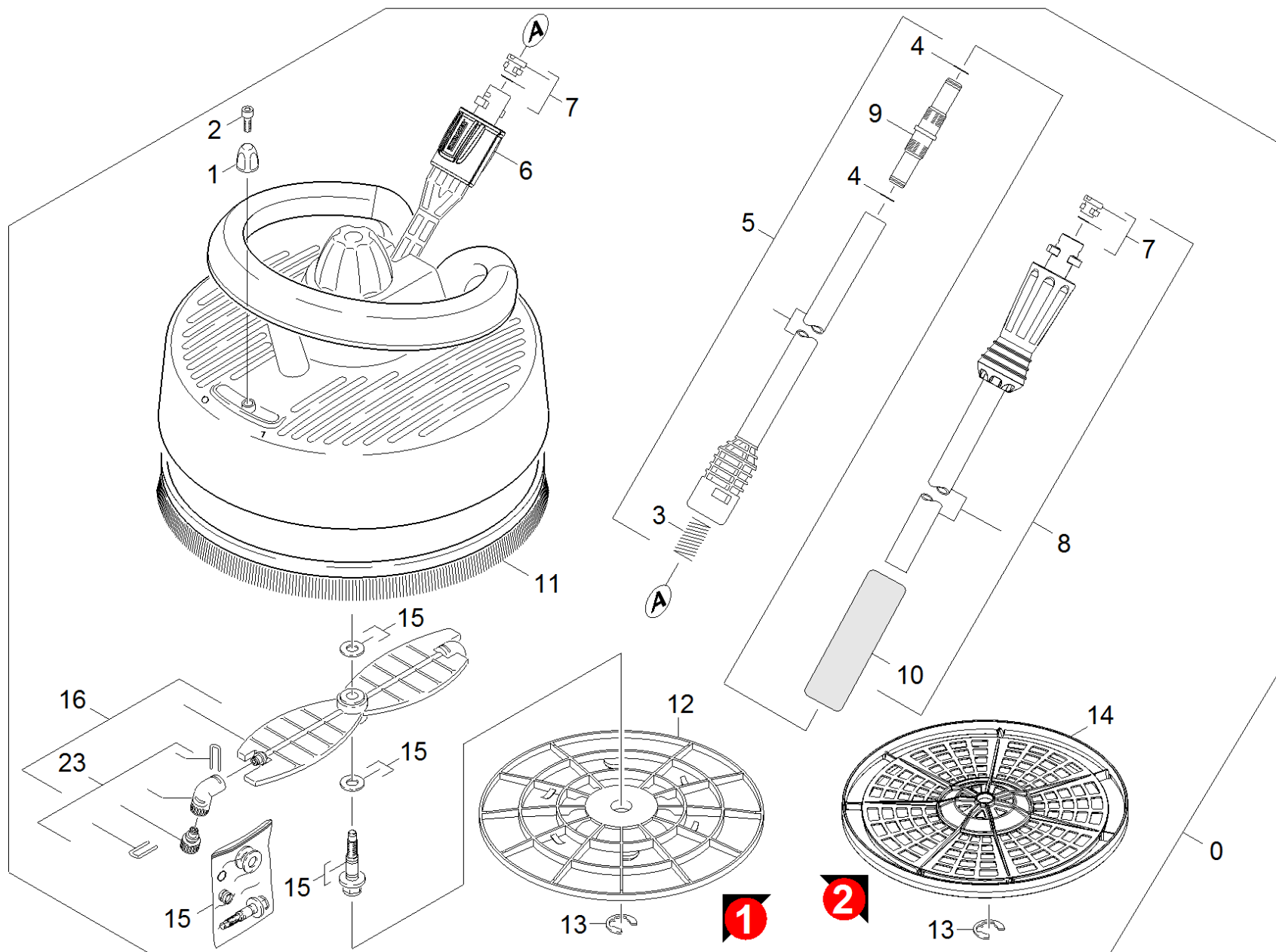
2 VPS K5 033 (4.760-524.0)

POS	Preces Nr.	Apraksts	Skaitis	Vienība
1	2.640-729.0	O-Ring seal set	1.000	ST



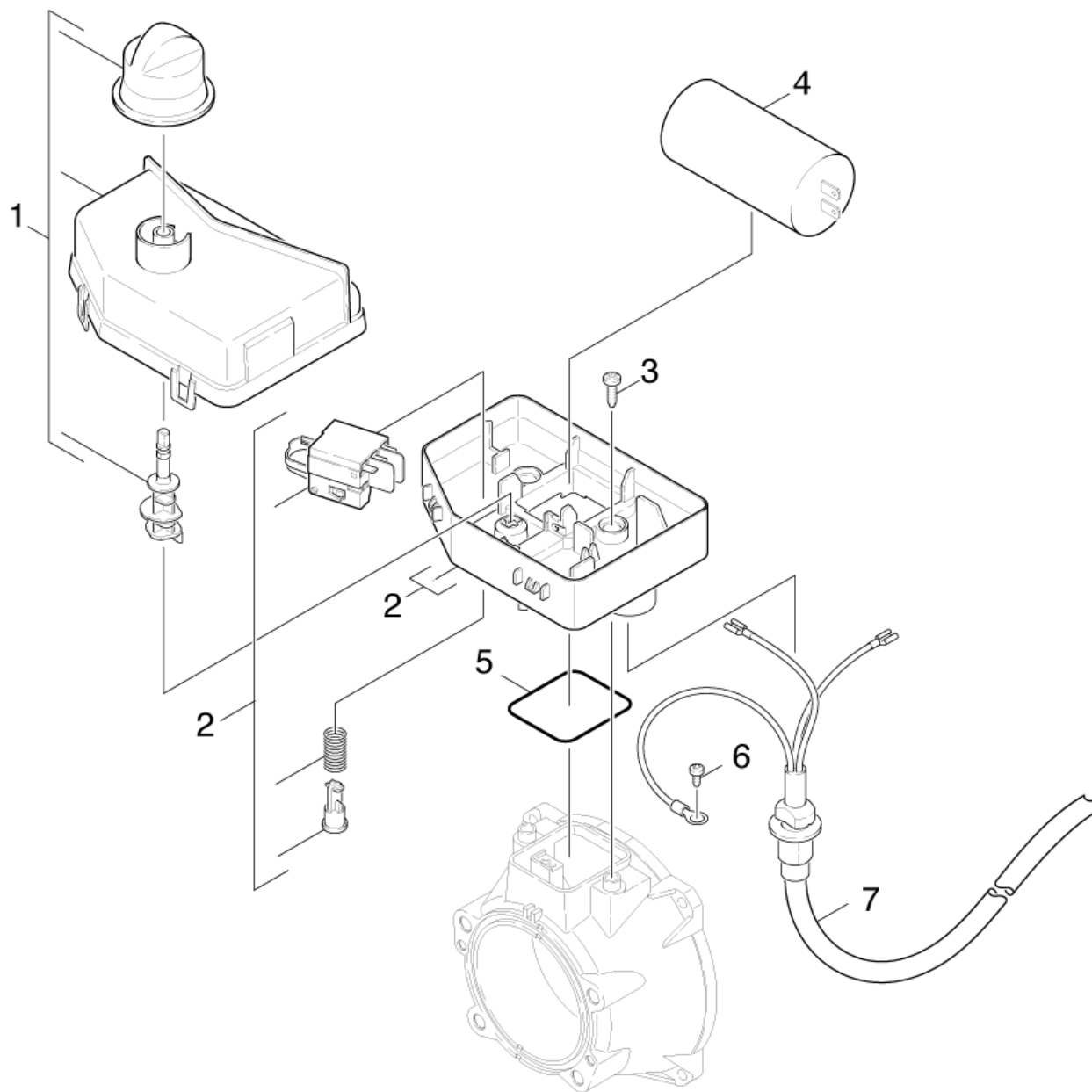
46 Water filter

POS	Preces Nr.	Apraksts	Skaitis	Vienība	Sērijas numurs no	Sērijas numurs līdz
5	6.465-031.0	connection	1.000	ST	0000000000	0000000000
3	5.363-336.0	Seal	1.000	ST	0000000000	0000000000
2	5.363-545.0	Seal	1.000	ST	0000000000	0000000000
6		Stockpiling discontinued	1.000	ST	0000000000	0000000000
1	4.730-059.0	Water filter	1.000	ST	0000000000	0000000000
4	5.731-050.0	Ūdens filtrs	1.000	ST	0000000000	0000000000



47 T-Racer

POS	Preces Nr.	Apraksts	Skaitis	Vieniba	Sērijas numurs no	Sērijas numurs līdz	Zemsvītras piezīme
14	5.394-872.0	Grate T 300 Plus	1.000	ST			
10	6.321-160.0	Handhold foamed material	1.000	ST	0000000000	0000000000	
8	4.760-688.0	Jet pipe PS	1.000	ST	0000000000	0000000000	
6	5.310-160.0	Nut Kaercher	1.000	ST	0000000000	0000000000	
4	6.362-577.0	O-Ring seal	1.000	ST	0000000000	0000000000	
7	2.640-729.0	O-Ring seal set	2.000	ST	0000000000	0000000000	
3	5.332-464.0	Pressure spring	1.000	ST	0000000000	0000000000	
12	5.394-661.0	Protection part	1.000	ST	0000000000	0000000000	
9	5.471-105.0	Savienotājelem. stobra pagarinājumam	1.000	ST			
2	7.303-092.0	Screw 3x12 -10.9-R2R (K-In6Rd)	1.000	ST	0000000000	0000000000	
15	2.883-963.0	Set of gaskets T-RACER	1.000	ST	0000000000	0000000000	
23	9.002-410.0	Spare part nozzles Tracer 015	1.000	ST	0000000000	0000000000	GREY
23	9.002-411.0	Spare part nozzles Tracer 020	1.000	ST	0000000000	0000000000	YELLOW
16	2.883-973.0	Spare part set rotor	1.000	ST	0000000000	0000000000	
13	7.343-206.0	Sprostaplāksne 12-2.1030 DIN 6799	1.000	ST	0000000000	0000000000	
1		Stockpiling discontinued	1.000	ST	0000000000	0000000000	
11	6.369-738.0	Strip brush	1.000	ST	0000000000	0000000000	
0	2.640-212.0	T 300 Plus brush	1.000	ST	0000000000	0000000000	
5	4.760-495.0	Valve	1.000	ST	0000000000	0000000000	



50 Electric control box

POS	Preces Nr.	Apraksts	Skaitis	Vienība	Sērijas numurs no	Sērijas numurs līdz
1	4.063-761.0	cover electric box	1.000	ST	0000000000	0000000000
7	6.648-969.0	Kab. ar kont.dak. H05 VV-F 3G1/5,6 m *EU	1.000	ST	0000000000	0000000000
	Vienuma teksts 1: / 1.398-500.0 / -601.0 / -607.0 / -608.0					
	Vienuma teksts 2: 1.398-610.0 / -611.0					
7	6.648-944.0	Kabelis ar kontaktdakšu *AUS	1.000	ST	0000000000	0000000000
	Vienuma teksts 1: / 1.398-602.0 / -604.0					
4	6.661-298.0	Kondensators 30 mF	1.000	ST	0000000000	0000000000
5	6.363-090.0	O-Ring seal 47,29 X 2,62 K7..MX	1.000	ST	0000000000	0000000000
6	7.303-031.0	screw	1.000	ST	0000000000	0000000000
3	7.303-048.0	Screw M6x20 -St-R3R (In6Rd)	2.000	ST	0000000000	0000000000
2	4.744-206.0	Switch	1.000	ST	0000000000	0000000000