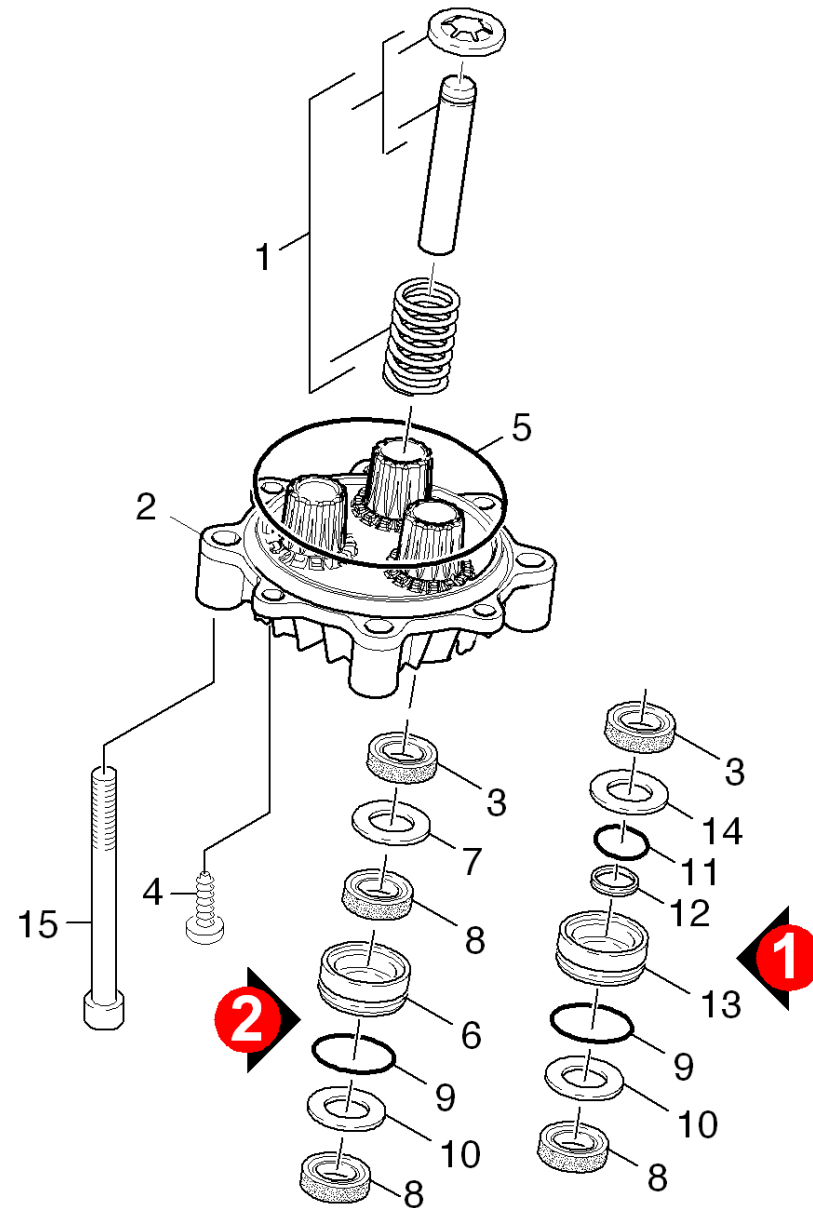


## 22 Thrust guidance

Overview technical documents/Professional/High pressure cleaner cold water/Electric motor/HD 5/11 C \*KAP (1.150-616.0)/Spare parts list HD 2.3/15 C Ed/ 3.0/20/20 Pump set/22 Thrust guidance



## 22 Thrust guidance

Overview technical documents/Professional/High pressure cleaner cold water/Electric motor/HD 5/11 C \*KAP (1.150-616.0)/Spare parts list HD 2.3/15 C Ed/ 3.0/20/20 Pump set/22 Thrust guidance

Rez.daļas/nodil.pakļ.daļas	Poz.	Materiāla Nr.	Nosaukums	Daudzums	Pārdoš. vienība
X-X	15	7.306-106.0	Cil. galvas skr. M8x70 -8.8-A2E ISO4	4.000	ST
X	4	7.303-047.0	Screw M6x16 -St-R3R (In6Rd)	2.000	ST
X-X	8	6.365-477.0	Gredzens ar gropi 12x20x5,3/2,8	6.000	ST
Pozīcijas teksts: 1.150-610.0 / -611.0 /-616.0					
X-X	3	6.365-001.0	Grooved ring	3.000	ST
X-X	11	6.363-402.0	O-Ring seal 11x3 NBR	3.000	ST
Pozīcijas teksts: 1.150-614.0 /					
X-X	5	6.363-252.0	Gredzenblīve 75,87 x 2,62	1.000	ST
X-X	9	6.362-376.0	Gredzenblīve 24,0 X 1,5	3.000	ST
X-X	12	5.362-012.0	Joint ring D 12	3.000	ST
Pozīcijas teksts: 1.150-614.0 /					
X-X	14	5.116-335.0	Washer	3.000	ST
Pozīcijas teksts: 1.150-614.0 /					
X-X	7	5.116-093.0	Paplāksne	3.000	ST
Pozīcijas teksts: 1.150-610.0 / -611.0 /-616.0					
X-X	10	5.115-721.0	Paplāksne	3.000	ST
X	13	5.112-825.0	Bush	3.000	ST
Pozīcijas teksts: 1.150-614.0 /					
X-X	6	5.112-726.0	Bukse	3.000	ST
Pozīcijas teksts: 1.150-610.0 / -611.0 /-616.0					
X	2	5.061-018.0	Taisnvirziena vadotne	1.000	ST
X-X	1	4.553-265.0	Piston complete only for replacement	3.000	ST
Pozīcijas teksts: /1.150-611.0 / -614.0 /-616.0 /					
X-X	1	4.553-231.0	Piston complete only for replacement	3.000	ST
Pozīcijas teksts: /1.150-610.0					