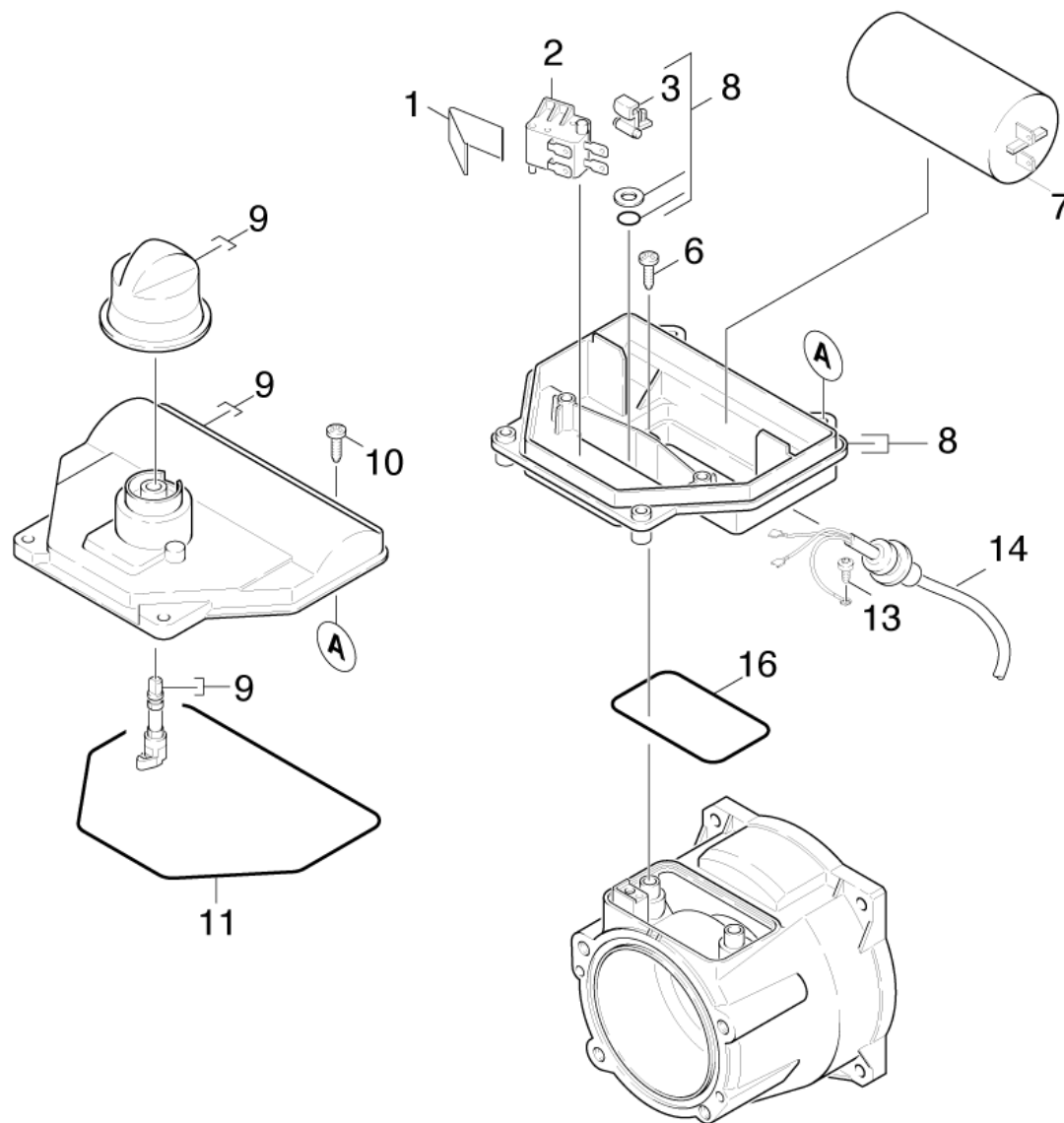


50 E-Geraeteschrnk (0.112-736.0)

Uebersicht technische Dokumente/Professional/Hochdruckreiniger Kaltwasser/Elektromotor/HD 605 *EU (1.118-850.0)/ETL HD 605/50 E-Geraeteschrnk (0.112-736.0)



50 E-Geraeteschrank (0.112-736.0)

Uebersicht technische Dokumente/Professional/Hochdruckreiniger Kaltwasser/Elektromotor/HD 605 *EU (1.118-850.0)/ETL HD 605/50 E-Geraeteschrank (0.112-736.0)

| ET/VT | Pos | Materialnr. | Benennung | Menge | ME | ab WK Nr. | bis WK.Nr. | Fußnotentext |
|--|-----|-------------|--|-------|----|------------|------------|-------------------------|
| | 1 | 5.337-027.0 | Blattfeder | 1.000 | ST | 0000000000 | 0000000000 | |
| X-X | 2 | 6.631-946.0 | Mikroschalter | 1.000 | ST | 0000000000 | 0000000000 | |
| | 3 | 4.047-003.0 | Wippenschalter kpl. | 1.000 | ST | 0000000000 | 0000000000 | |
| | 6 | 7.303-048.0 | Schraube M6x20 -St-R3R (In6Rd) | 2.000 | ST | 0000000000 | 0000000000 | |
| | 7 | 6.661-177.0 | Kondensator | 1.000 | ST | | | |
| Positionstext: 1.118-852.0 /-853.0 / | | | | | | | | |
| | 7 | 6.661-129.0 | Kondensator 25MF | 1.000 | ST | 0000000000 | 0000000000 | |
| Positionstext: 1.118-841.0 /-842.0 /-843.0 /-844.0 /-850.0 /-851.0 /-854.0 /-855.0 /-856.0 | | | | | | | | |
| | 8 | 4.800-845.0 | Elektrokasten kpl. nur fuer Ersatz | 1.000 | ST | 0000000000 | 0000000000 | |
| Positionstext: 1.118-841.0 /-842.0 /-843.0 /-844.0 /-850.0 /-851.0 /-854.0 /-855.0 /-856.0 | | | | | | | | |
| | 8 | 4.800-846.0 | Elektrokasten kpl. | 1.000 | ST | | | |
| Positionstext: 1.118-852.0 /-853.0 / | | | | | | | | |
| | 9 | 4.063-636.0 | Deckel E-Kasten | 1.000 | ST | 0000000000 | 0000000000 | |
| Positionstext: 1.118-841.0 /-842.0 /-843.0 /-844.0 /-850.0 /-851.0 /-854.0 /-855.0 /-856.0 | | | | | | | | |
| | 9 | 4.063-667.0 | Deckel E-Kasten nur fuer Ersatz DI | 1.000 | ST | | | |
| Positionstext: 1.118-852.0 /-853.0 / | | | | | | | | |
| | 10 | 6.303-125.0 | Schraube 5x20-Sonder In6Rd+Spitze | 4.000 | ST | 0000000000 | 0000000000 | |
| | 11 | 6.273-070.0 | Dichtschnur Moosgummi 4 | 1.000 | M | 0000000000 | 0000000000 | ALS METERWARE BESTELLEN |
| | 13 | 7.303-031.0 | Schraube M4x10 -St-P2R (In6Rd) | 1.000 | ST | 0000000000 | 0000000000 | |
| | 14 | 6.649-699.0 | Kabel mit Stecker China H07 RN-F 3G1/5,7 | 1.000 | ST | | | |
| Positionstext: 1.118-855.0 | | | | | | | | |
| | 14 | 6.647-404.0 | Kabel mit Stecker *GB | 1.000 | ST | 0000000000 | 0000000000 | |
| Positionstext: / 1.118-843.0 /-851.0 / | | | | | | | | |
| | 14 | 6.647-739.0 | Kabel mit Stecker | 1.000 | ST | 0000000000 | 0000000000 | |
| Positionstext: / 1.118-841.0 / -842.0 /-850.0 /-856.0 | | | | | | | | |

50 E-Geraeteschrnk (0.112-736.0)

Uebersicht technische Dokumente/Professional/Hochdruckreiniger Kaltwasser/Elektromotor/HD 605 *EU (1.118-850.0)/ETL HD 605/50 E-Geraeteschrnk (0.112-736.0)

| ET/VT | Pos | Materialnr. | Benennung | Menge | ME | ab WK Nr. | bis WK.Nr. | Fußnotentext |
|--------------------------------------|-----|-------------|--|-------|----|------------|------------|--------------|
| | 14 | 6.648-361.0 | Kabel mit Stecker *RA H05RN-F 3G1/5,6M | 1.000 | ST | 0000000000 | 0000000000 | |
| Positionstext: / 1.118-844.0 | | | | | | | | |
| X-X | 14 | 6.649-169.0 | Kabel mit Stecker *JP | 1.000 | ST | | | |
| Positionstext: 1.118-852.0 /-853.0 / | | | | | | | | |
| | 16 | 6.362-887.0 | O-Ring 65,0 X 2,5 | 1.000 | ST | 0000000000 | 0000000000 | |