

Detaļu saraksts

(1.699-919.0) HDS 12/14-4 ST *EU-I

DE HINWEISE

Weitere Sprachen:

Diese Ersatzteilliste ist in weiteren Sprachen erhältlich. Sie erhalten diese unter www.kaercher.com im Bereich Service.

Die Schreibweise der Teilenummer, z.B. 75456380, entspricht der Teilenummer 7.545-638.0.

Mengenangaben:

Die Mengenangaben in der Ersatzteilliste entsprechen den in der Baugruppe verbauten Stückzahlen der Bauteile.

Meterware:

Ersatzteile welche als Meterware geliefert werden sind auf Einbaulänge selbst zu kürzen. Die Stückzahlen sind als Mindestbestellmenge =1m angegeben und müssen je nach Bedarf auf weitere volle Meterzahlen erhöht werden.

Versionen/ Werknummern:

Sind Versionen oder Werknummern in der Ersatzteilliste angegeben, ist anhand dieser vor Bestellung zu prüfen, welches Bauteil für ihr Gerät verwendet werden muss.

Lackierte Teile:

Bei Bestellungen von lackierten Teilen welche in der Ersatzteilliste nicht in verschiedenen Farben ausgewiesen sind, ist zusätzlich die Farbnummer oder Farbe mit anzugeben.

Technische Änderungen:

Technische Änderungen sowie das Recht der ausschließlichen Auswertung unseres geistigen Eigentums behalten wir uns vor.

EN INSTRUCTIONS

Other languages:

This list of spare parts is also available in other languages. You can get this list from www.kaercher.com in the Service division.

The designation of the part number e.g. 75456380 is equal to 7.545-638.0.

Quantity details:

The quantity details in the spare parts list correspond to the number of pieces of the component installed in the assembly group.

Piece goods:

Spare parts that are sold as piece goods are to be cut to the desired length. The quantities have been indicated as minimum order quantity =1m and must be rounded off to the full meter figure depending on your requirements.

Version/ Plant numbers:

If version or plant numbers are mentioned in the spare parts list, then use the same to check before ordering which spare part needs to be used for your appliance.

Painted parts:

While ordering painted parts that are not mentioned in the spare parts list in their colour variations, please mention the colour number or the colour you require.

Technical changes:

We reserve the right to make technical changes as well as the right to exclusive use of our intellectual property.

FR REMARQUES

Autres langues:

Cette liste de pièces de rechange est disponible en autres langues. Cela est disponible sous www.kaercher.com dans le menu Service.

La désignation du numéro de pièce, par ex. 75456380, correspond au numéro de pièce 7.545-638.0.

Indications de quantité:

Les indications de quantité dans la liste de pièces de rechange correspondre aux nombres de pièces des composant utilisées dans la construction.

Matériel au mètre:

Les pièces de rechange qui sont livrées au mètre doivent être raccourcies à longueur souhaitée par l'acheteur même. Les nombres des pièces sont indiquées en quantité de commande minimale = 1m et doivent être augmentés selon le besoin à une chiffre de mètre complète.

Versions/ Numéros d'usine:

Lorsqu'il sont indiquées des versions ou des numéros d'usine dans la liste de pièces de rechange, vous devez vérifier que composant doit être utilisé pour votre appareil.

Pièces laquées:

Pour commander des pièces laquées, où les différentes couleurs ne sont pas indiquées dans la liste des pièces de rechange, vous devez indiquer en plus le numéro de la couleur ou seulement la couleur.

Modifications techniques:

Nous nous réservons la possibilité des modifications techniques ainsi le droit d'exploitation exclusive de notre propriété intellectuelle.

IT AVVERTENZE

Altre lingue:

Il presente elenco di parti di ricambio è disponibile sul nostro sito Web anche in altre lingue: sotto www.kaercher.com alla voce "Service".

L'indicazione del codice pezzo, ad es. 75456380, corrisponde al codice pezzo 7.545-638.0

Indicazioni di quantità:

Le indicazioni di quantità riportate dall'elenco "parti di ricambio" corrispondono al numero delle singole componenti contenute nella rispettiva unità.

Merce a metro:

Le parti di ricambio fornite come "merce a metro" devono venire in seguito accorciate alla lunghezza necessaria per il montaggio. La quantità unitaria è indicata come "quantità minima di ordinazione = 1m" e deve all'occorrenza venire moltiplicata per il numero intero di metri necessari.

Versioni / Numeri di fabbricazione:

Quando l'elenco "parti di ricambio" riporta diverse versioni o numeri di fabbricazione, confrontare la versione o il numero di fabbricazione del ricambio desiderato con quelle/i presenti nell'elenco e indicarla/o al momento dell'ordinazione.

Parti di ricambio verniciate:

Nel caso di ricambi verniciati, se l'elenco parti di ricambio non ne riporta espressamente i diversi colori, al momento dell'ordinazione è necessario indicare anche il colore o il numero del colore desiderato.

Modifiche tecniche:

Ci riserviamo il diritto di apportare modifiche tecniche così come il diritto di utilizzo esclusivo della nostra proprietà intellettuale.

ES INDICACIONES

Otros idiomas:

La lista de piezas de repuesto se puede adquirir en otros idiomas. La puede adquirir en www.kaercher.com en el área de servicios.

La notación de los números de las piezas, p.ej. 75456380 corresponde al número de pieza 7.545-638.0.

Cantidades:

Las indicaciones de cantidades de la lista de piezas de repuesto corresponden al número de piezas montadas en el componente.

Mercancía por metros:

Las piezas de repuesto que se suministran por metros se pueden cortar al largo deseado. La unidad mínima de pedido es de = 1 m y el número de metros completos se puede aumentar según necesidad.

Versiones/números de fábrica:

Si se indica la versión o número de fábrica en la lista de piezas de repuesto, se debe comprobar en ella la pieza a usar para su aparato antes de realizar el pedido.

Piezas lacadas:

Al realizar pedidos de piezas lacadas que no estén indicadas en los diferentes colores en la lista de piezas de repuesto, se debe indicar también la referencia del color o el color.

Modificaciones técnicas:

Reservados los derechos de realizar modificaciones técnicas y aprovechar nuestra propiedad intelectual.

PL WSKAZÓWKI

Pozostałe języki:

Ta lista części zamiennych jest dostępna w także w innych językach. Mogą ją Państwo pobrać ze strony www.kaercher.com w dziale Serwis.

Sposób zapisywania numeru części, np. 75456380, odpowiada numerowi części 7.545-638.0.

Dane ilości:

Dane ilości podane w liście części zamiennych odpowiadają liczbie sztuk podzespołów tworzących dany moduł.

Towar sprzedawany na metry:

Części zamienne dostarczane jako towar sprzedawany na metry po zamontowaniu należy samodzielnie skrócić do potrzebnej długości. Liczba sztuk podana jest jako minimalna ilość zamówienia =1m i w zależności od potrzeb zwiększa się ją o kolejne pełne metry.

Wersje/ Numer zakładu:

Jeżeli w liście części zamiennych podane są wersje lub numery zakładu, przed zamówieniem na ich podstawie należy sprawdzić, który podzespół stosuje się w Państwa urządzeniu.

Części lakierowane:

W przypadku zamówień części lakierowanych, które w liście części zamiennych nie podano w wielu kolorach, należy dodatkowo zaznaczyć nr koloru lub kolor.

Zmiany techniczne:

Zastrzegamy sobie prawo do zmian technicznych oraz wyłącznego wykorzystywania naszej własności intelektualnej.

RU УКАЗАНИЯ:

Другие языки:

Данный список запасных частей также доступен на других языках. Вы найдете его на сайте www.kaercher.com в разделе Service
Маркировка номера детали, например, 75456380, соответствует номеру детали 7.545-638.0.

Указание количества:

Количественные данные в списке запасных частей соответствуют числу компонентов, входящих в состав узлов.

Товар, продаваемый на метры:

Запасные части, продающиеся на метры, необходимо обрезать до нужной длины. Число изделий указано в виде минимального объема заказа = 1м и их количество можно округлить до требуемого по мере необходимости.

Варианты исполнения/заводские номера:

Если варианты исполнения или заводские номера указаны в списке запасных частей, то перед заказом необходимо проверить, какая деталь подходит для вашего устройства.

Лакированные детали:

При заказе лакированных деталей, варианты расцветки которых не указаны в списке запасных частей, необходимо дополнительно указать номер цвета или необходимый для вас цвет.

Технические изменения:

Мы оставляем за собой право на технические изменения, а также право на исключительное использование нашей интеллектуальной собственности.

Pasūtīšanas norādījumi	2
HDS 12/14-4 ST *EU-I (1.699-919.0)	6
25 Documentation HDS 12/14-4 ST EUI	7
7 Spare parts list HDS 12/14 ST	8
10 Individual parts	9
20 Pump set	12
21 Piston	13
100 Pump set (2.883-302.0)	15
22 Suction side	16
23 Delivery side	18
24 Pressure switch	20
30 Motor	22
40 Blower	24
50 Fuel pump	27
60 Electric control box	29
70 Flow heater	33
71 Burner cover	34
7 Conversion kit ignition electrode (2.638-974.0)	36
20 IGNITION LEAD (4.821-072.0)	38
72 Boiler	40
1 Bottom pressure boiler (4.655-048.0)	42
80 Float chest	44
90 Safety system	47
10 Reed switch replacement (2.880-194.0)	49
100 Control panel	50

HDS 12/14-4 ST *EU-I (1.699-919.0)

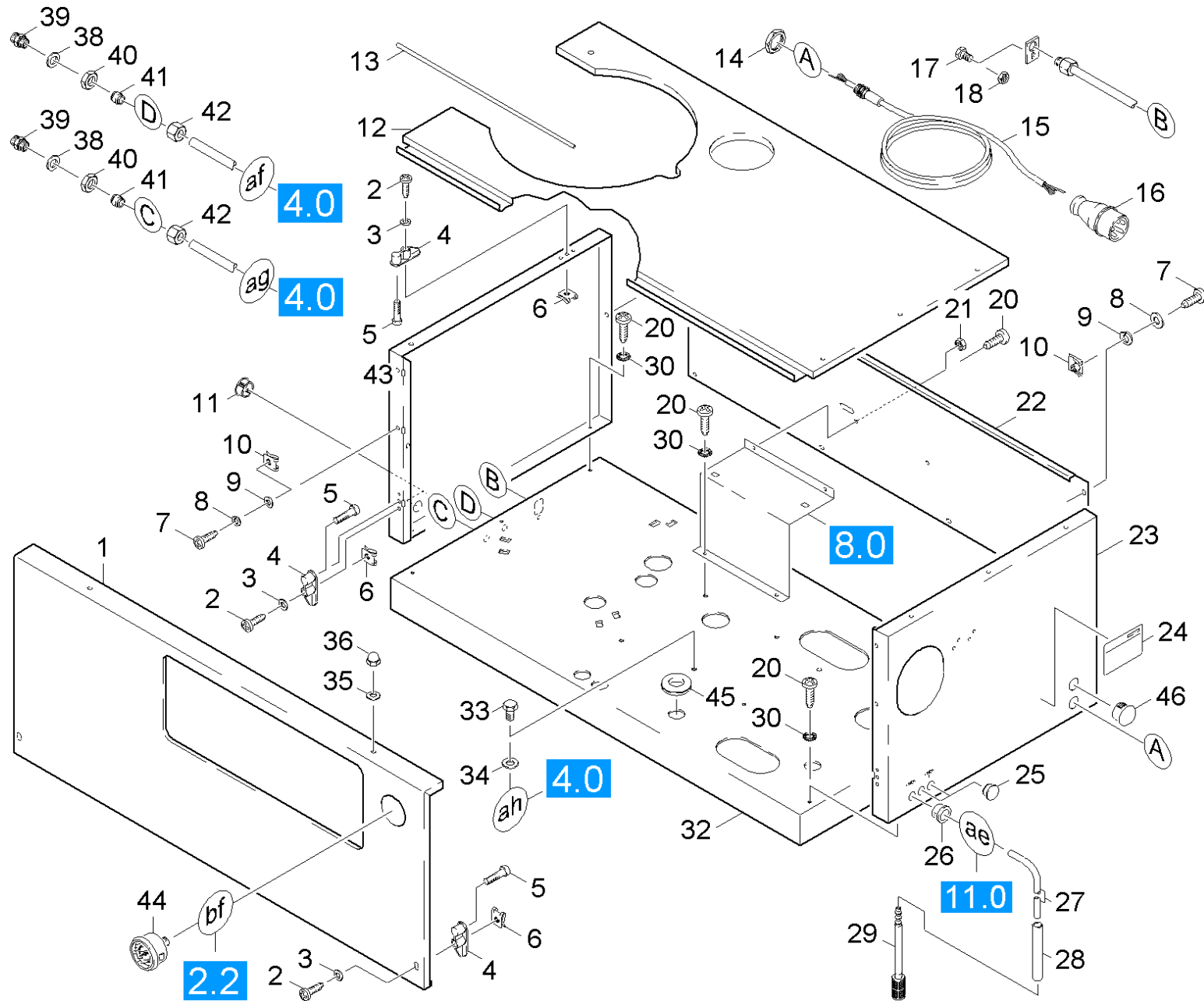
POS	Apraksts	Skaitis	Vienība	Sērijas numurs no	Sērijas numurs līdz
25	Documentation HDS 12/14-4 ST EUI	1.000	ST	0000000000	0000000000
	Vienuma teksts 2: 16999110				

POS	Apraksts	Skaitis	Vienība	Sērijas numurs no	Sērijas numurs līdz
7	Spare parts list HDS 12/14 ST	1.000	ST	0000000000	0000000000

7 Spare parts list HDS 12/14 ST

POS	Apraksts	Skaitis	Vienība
10	Individual parts	1.000	ST
20	Pump set	1.000	ST
30	Motor	1.000	ST
40	Blower	1.000	ST
50	Fuel pump	1.000	ST
60	Electric control box	1.000	ST
70	Flow heater	1.000	ST
80	Float chest	1.000	ST
90	Safety system	1.000	ST
100	Control panel	1.000	ST

10 Individual parts



10 Individual parts

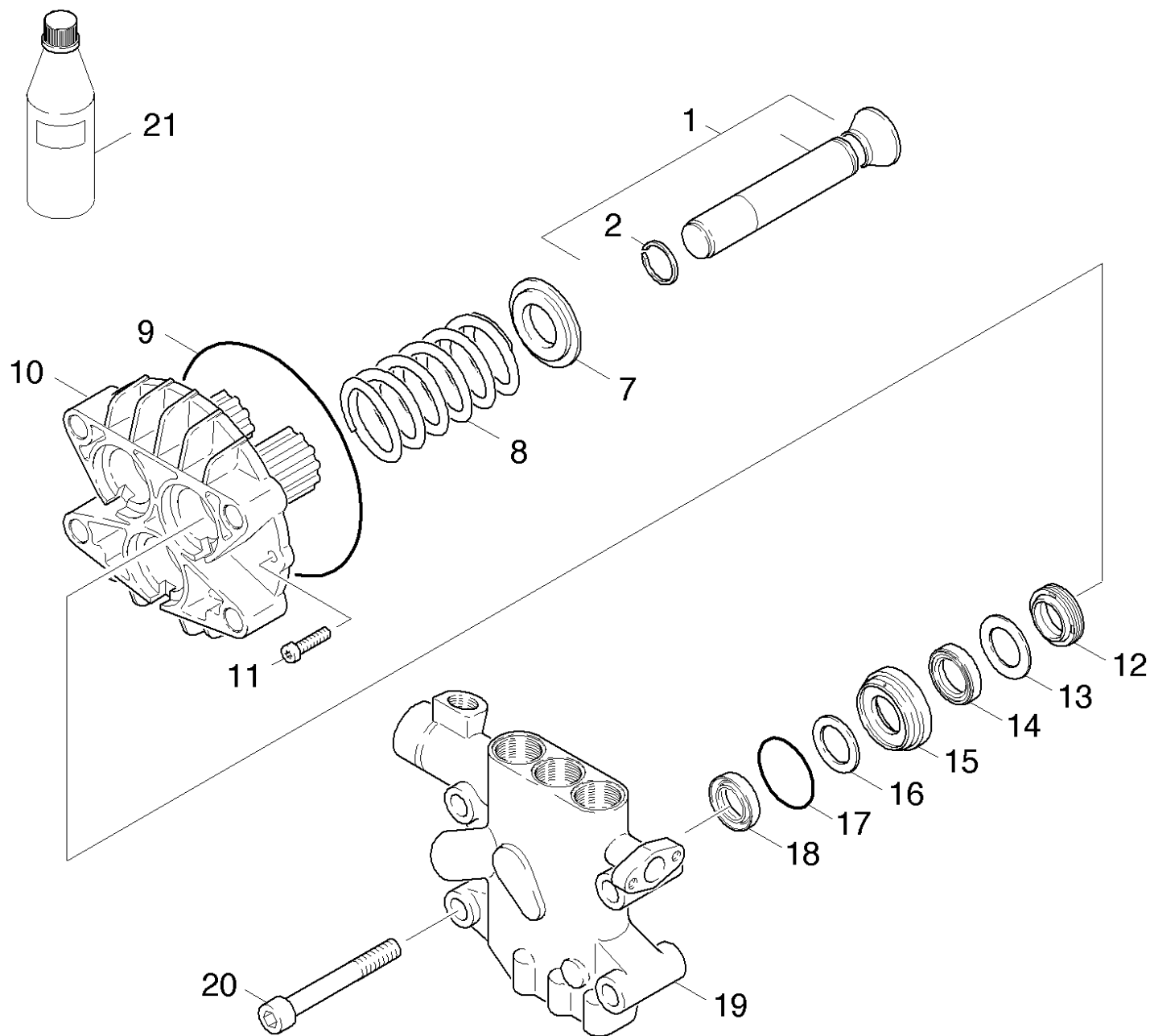
POS	Preces Nr.	Apraksts	Skaitis	Vienība	Sērijas numurs no	Sērijas numurs līdz
1	5.065-740.0	Panel basalt grey	1.000	ST	0000000000	0000000000
2	7.303-080.0	Sheet metal screw ST4,8X32-ST-A2R (KOMB	4.000	ST	0000000000	0000000000
3	7.312-278.0	washer	4.000	ST	0000000000	0000000000
4	5.057-026.0	Support	4.000	ST	0000000000	0000000000
5	6.303-122.0	M4	4.000	ST	0000000000	0000000000
6	6.310-034.0	Speed nut	4.000	ST	0000000000	0000000000
7	7.303-076.0	Sheet metal screw ST4,8X13 -St-R2R (In6	6.000	ST	0000000000	0000000000
8	7.313-016.0	Spring washer B 5-1.4310 DIN 127	6.000	ST	0000000000	0000000000
9	7.312-052.0	Washer 5 -A2 ISO 7089	6.000	ST	0000000000	0000000000
10	6.310-121.0	Speed nut	6.000	ST	0000000000	0000000000
11	6.368-079.0	Cap	2.000	ST	0000000000	0000000000
12	5.065-741.0	Panel basalt grey	1.000	ST	0000000000	0000000000
13	5.394-164.0	Protection part	3.000	ST	0000000000	0000000000
14	6.641-484.0	Locknut PG16	1.000	ST	0000000000	0000000000
15	4.822-147.0	Cable	1.000	ST	0000000000	0000000000
16	6.646-356.0	Plug CEE-32A	1.000	ST		
17	7.304-382.0	Hexagonal head screw M 6x12-8.8-A2E ISO	4.000	ST	0000000000	0000000000
18	7.311-425.0	Hexagon nut M6 -04-A2E ISO 10511	3.000	ST	0000000000	0000000000
20	7.303-038.0	Screw M6x20 -St-R3R (In6Rd)	14.000	ST	0000000000	0000000000
21	7.311-421.0	Hexagon nut M 5-04-A2E ISO 10511	2.000	ST	0000000000	0000000000
22	5.065-651.0	Rear panel	1.000	ST	0000000000	0000000000
23	5.065-654.0	Side panel	1.000	ST	0000000000	0000000000
24	5.382-394.0	Rating plate 100X60,KĀR.,MADE IN GERMANY	1.000	ST	0000000000	0000000000
25	6.368-099.0	Cap	2.000	ST	0000000000	0000000000
26	6.641-494.0	Wire protecting sleeve	1.000	ST	0000000000	0000000000
27	6.388-194.0	Šļūtene DN 7	1.000	M	0000000000	0000000000
28	5.025-747.0	Tube	1.000	ST	0000000000	0000000000
29	6.414-136.0	Filtrs	1.000	ST	0000000000	0000000000
30	7.312-172.0	Toothed lock washer A5,3-FSt-A3E DIN 67	14.000	ST	0000000000	0000000000
32	4.050-532.0	Base frame	1.000	ST	0000000000	0000000000
33	6.303-035.0	Screw M8x12-ST-A2E DIN 7500-1	2.000	ST	0000000000	0000000000
34	7.312-159.0	toothed lock washer	5.000	ST	0000000000	0000000000
35	7.312-003.0	Washer 6 -200HV-A3E ISO 7090	2.000	ST	0000000000	0000000000

10 Individual parts

POS	Preces Nr.	Apraksts	Skaitis	Vienība	Sērijas numurs no	Sērijas numurs līdz
36	7.311-380.0	Cap nut M6 -6-A2E DIN 1587	2.000	ST	0000000000	0000000000
38	5.115-239.0	Washer	2.000	ST	0000000000	0000000000
39	5.403-094.0	Double connection	2.000	ST	0000000000	0000000000
40	7.311-104.0	Hexagon nut M12x1,5 -04-A2E ISO 8675	2.000	ST	0000000000	0000000000
41	6.386-160.0	Cutting ring D 6-L/S	2.000	ST	0000000000	0000000000
42	6.386-346.0	Union nut A 6-L	2.000	ST	0000000000	0000000000
43	5.065-652.0	Side panel	1.000	ST	0000000000	0000000000
44	6.421-350.0	Pressure gauge yellow 0-3,15MPa (315 Bar	1.000	ST	0000000000	0000000000
45	6.641-404.0	Wire protecting sleeve	1.000	ST	0000000000	0000000000
46	6.368-028.0	Protecting cap 26,5	1.000	ST	0000000000	0000000000

20 Pump set

POS	Apraksts	Skaits	Vienība
21	Piston	1.000	ST
22	Suction side	1.000	ST
23	Delivery side	1.000	ST
24	Pressure switch	1.000	ST

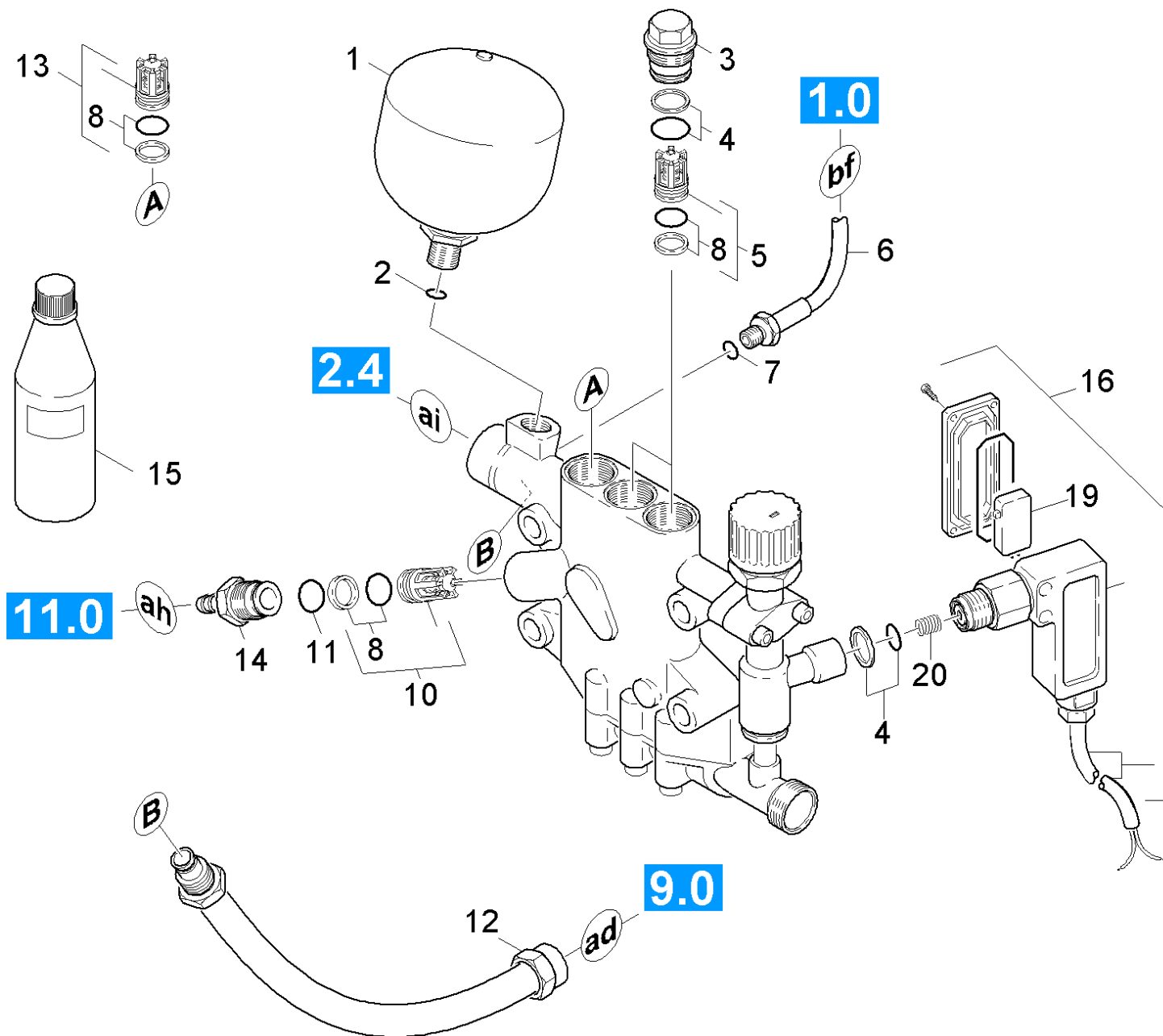


21 Piston

POS	Preces Nr.	Apraksts	Skaitis	Vienība	Sērijas numurs no	Sērijas numurs līdz
1	4.553-283.0	Piston complete only for replacement	3.000	ST	0000000000	0000000000
2	6.343-142.0	Sprostgredzens WR 22	3.000	ST		
7	5.115-522.0	Washer	3.000	ST	0000000000	0000000000
8	5.332-281.0	Helical spring	3.000	ST	0000000000	0000000000
9	6.362-796.0	Gredzenblīve 107,62X 2,62	1.000	ST	0000000000	0000000000
10	5.060-397.0	housing	1.000	ST	0000000000	0000000000
11	7.306-105.0	Skrūve M6x30 -8.8-R3R (In6Rd)	2.000	ST	0000000000	0000000000
12	6.365-059.0	Gredzens ar gropi 22X30X6/8	3.000	ST	0000000000	0000000000
13	5.115-520.0	Paplāksne	3.000	ST	0000000000	0000000000
14	6.365-056.0	Kompaktā blīve 22X32X6	3.000	ST	0000000000	0000000000
15	5.112-414.0	Bush	3.000	ST	0000000000	0000000000
16	5.115-521.0	Paplāksne	3.000	ST	0000000000	0000000000
17	6.362-092.0	Gredzenblīve 36,0 X 2,0-NBR 70	3.000	ST	0000000000	0000000000
18	6.365-055.0	Gredzens ar gropi 22x30x5	3.000	ST	0000000000	0000000000
19	5.550-172.0	Cylinder head	1.000	ST	0000000000	0000000000
20	7.306-155.0	Cil. galvas skr. M12x100 -8.8-A3E IS	4.000	ST	0000000000	0000000000
21	6.288-016.0	Transmisijas eļļa	1.000	ST	0000000000	0000000000
100	2.883-302.0	Pump set	1.000	ST	0000000000	0000000000

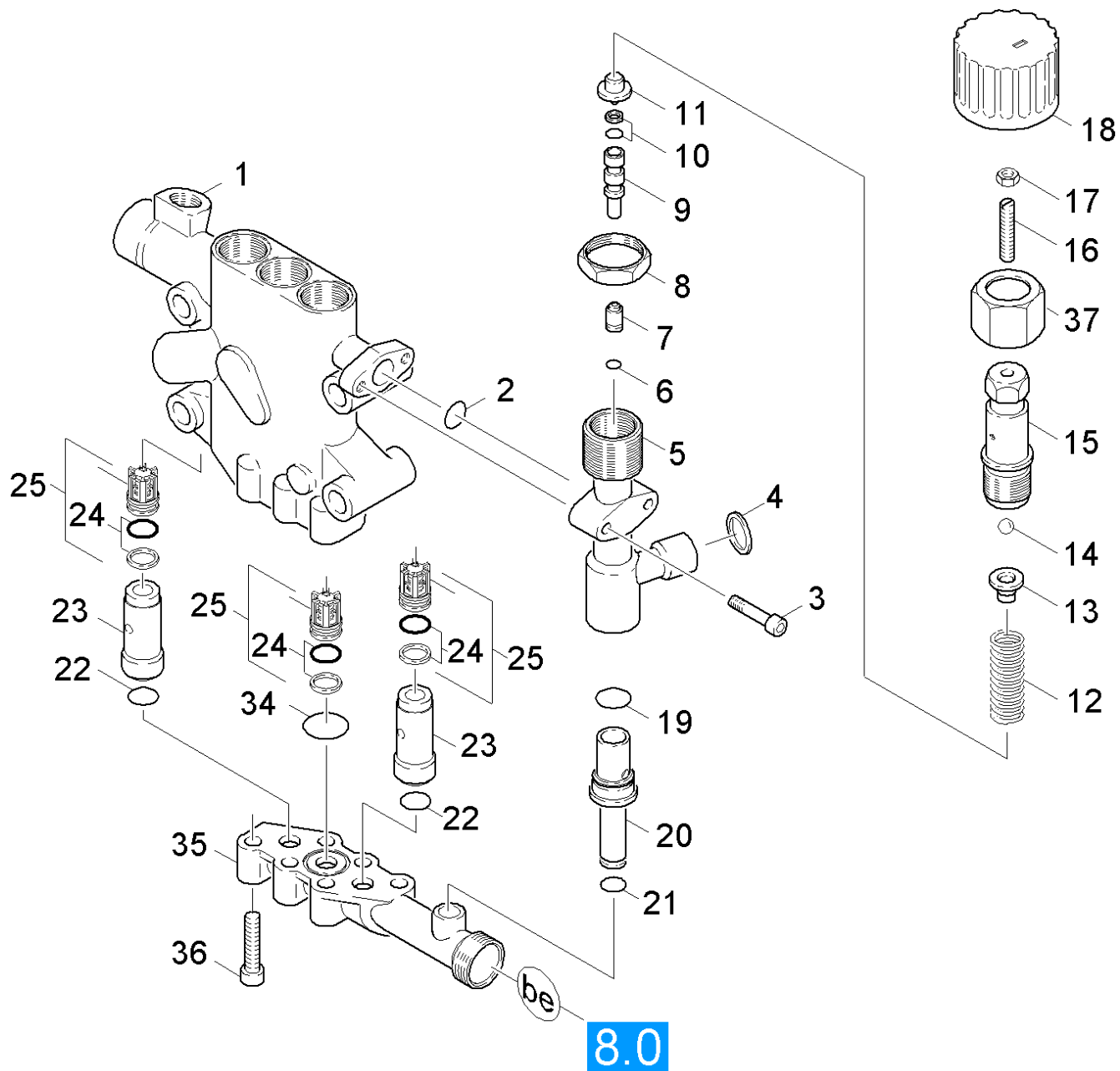
100 Pump set (2.883-302.0)

POS	Preces Nr.	Apraksts	Skaitis	Vienība	Sērijas numurs no	Sērijas numurs līdz
10	2.884-906.0	Valve	2.000	ST	0000000000	0000000000
20	2.884-903.0	Valve (2 Stück)	1.000	ST	0000000000	0000000000
30	4.580-237.0	Valve	1.000	ST	0000000000	0000000000
40	5.115-521.0	Paplāksne	3.000	ST	0000000000	0000000000
50	6.362-153.0	Gredzenblīve 15,3 X 2,4-NBR 70	2.000	ST	0000000000	0000000000
60	6.362-422.0	O-Ring seal complete 1ST.-R.	1.000	ST	0000000000	0000000000
70	6.362-481.0	Gredzenblīve 14,0 x 2,0 NBR 80	1.000	ST	0000000000	0000000000
80	6.362-482.0	Gredzenblīve 10 x 1,5-NBR 70	1.000	ST	0000000000	0000000000
90	6.362-484.0	Gredzenblīve 34,65X 1,78	3.000	ST	0000000000	0000000000
100	6.362-500.0	Gredzenblīve, pilns komplekts 1ST.-R.	4.000	ST	0000000000	0000000000
110	6.362-547.0	Gredzenblīve 20,0x1,5-NBR 70	1.000	ST	0000000000	0000000000
120	6.362-703.0	Gredzenblīve 6,0x1,5-NBR 70	1.000	ST	0000000000	0000000000
130	6.362-797.0	Gredzenblīve 9,0 X 2,0	1.000	ST	0000000000	0000000000
140	6.365-055.0	Gredzens ar gropi 22x30x5	3.000	ST	0000000000	0000000000
150	6.365-056.0	Kompaktā blīve 22X32X6	3.000	ST	0000000000	0000000000
160	6.365-059.0	Gredzens ar gropi 22X30X6/8	3.000	ST	0000000000	0000000000



22 Suction side

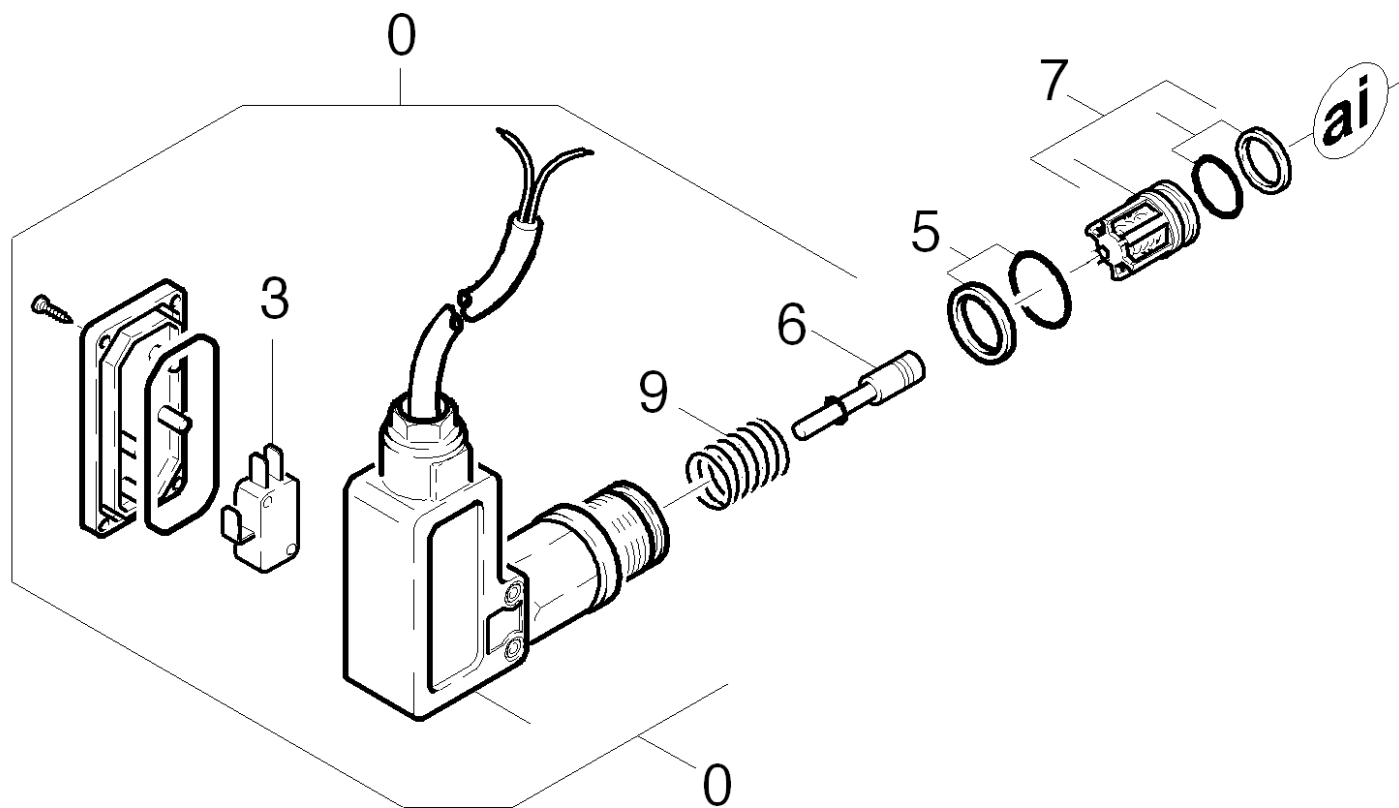
POS	Preces Nr.	Apraksts	Skaitis	Vienība	Sērijas numurs no	Sērijas numurs līdz	Zemsvītras piezīme
1	6.505-040.0	Pulsation damper	1.000	ST	0000000000	0000000000	
2	6.362-176.0	Gredzenblīve 6,07x1,78	1.000	ST	0000000000	0000000000	
3	5.583-125.0	Valve screw	3.000	ST	0000000000	0000000000	
4	6.362-500.0	Gredzenblīve, pilns komplekts 1ST.-R.	4.000	ST	0000000000	0000000000	
5	2.884-906.0	Valve	2.000	ST	0000000000	0000000000	SET WITH 3 PIECES
6	6.389-635.0	Augstspiediena šļūtenes manometrs	1.000	ST	0000000000	0000000000	
7	7.362-003.0	Blīvģredzens A10x13,5 -Cu DIN 7603	1.000	ST	0000000000	0000000000	
8	4.363-693.0	O-Ring seal kpl. -nur fuer Ersatz-	3.000	ST	0000000000	0000000000	
10	2.884-903.0	Valve (2 Stück)	1.000	ST	0000000000	0000000000	SET OF 2 PIECES
11	6.362-481.0	Gredzenblīve 14,0 x 2,0 NBR 80	1.000	ST	0000000000	0000000000	
12	4.440-790.0	Hose SDS	1.000	ST	0000000000	0000000000	
13	4.580-237.0	Valve	1.000	ST	0000000000	0000000000	
14	5.443-336.0	Caurules nipelis	1.000	ST	0000000000	0000000000	
16	6.630-050.0	Pogslēdzis	1.000	ST	0000000000	0000000000	
19	6.631-792.0	Slēdzis	1.000	ST	0000000000	0000000000	
20	6.330-202.0	Piespiedējatspere 8 bāri	1.000	ST	0000000000	0000000000	



23 Delivery side

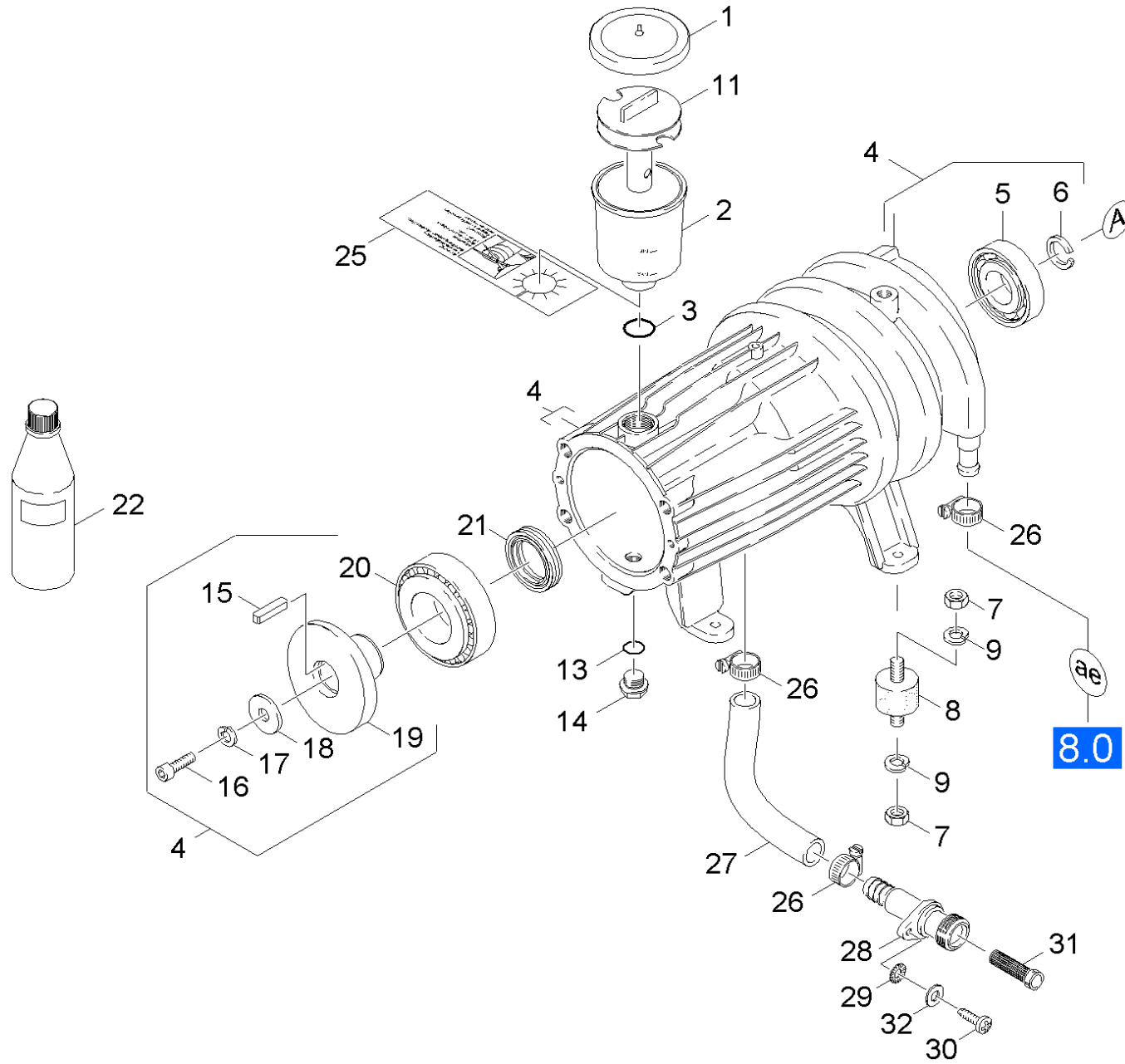
POS	Preces Nr.	Apraksts	Skaitis	Vienība	Sērijas numurs no	Sērijas numurs līdz
1	5.550-172.0	Cylinder head	1.000	ST	0000000000	0000000000
2	6.362-482.0	Gredzenblīve 10 x 1,5-NBR 70	1.000	ST	0000000000	0000000000
3	7.306-105.0	Skrūve M6x30 -8.8-R3R (In6Rd)	2.000	ST	0000000000	0000000000
4	2.880-154.0	O-Ring kit	1.000	ST	0000000000	0000000000
5	5.060-424.0	Housing	1.000	ST	0000000000	0000000000
6	6.362-703.0	Gredzenblīve 6,0x1,5-NBR 70	1.000	ST	0000000000	0000000000
7	5.581-143.0	Vārsta ligzda	1.000	ST	0000000000	0000000000
8	5.311-165.0	Hexagon nut M30x1,5	1.000	ST	0000000000	0000000000
9	5.553-431.0	Piston	1.000	ST	0000000000	0000000000
10	6.363-115.0	Gredzenblīve, pilns komplekts 1ST.-R.	1.000	ST	0000000000	0000000000
11	5.584-077.0	Valve pin	1.000	ST	0000000000	0000000000
12	5.332-285.0	Spirālveida atspere	1.000	ST	0000000000	0000000000
13	5.582-103.0	Valve disc	1.000	ST	0000000000	0000000000
14	7.401-918.0	Sphere 6 G300 -1.4301 DIN 5401	1.000	ST	0000000000	0000000000
15	5.304-061.0	Hexagonal head screw	1.000	ST	0000000000	0000000000
16	7.307-418.0	Tapa ar vītņi M6x35 -St-45H-A2E ISO 4026	1.000	ST	0000000000	0000000000
17	7.311-003.0	Hexagon nut M6 -8-A2E ISO 4032	1.000	ST	0000000000	0000000000
18	5.321-406.0	Handhold	1.000	ST	0000000000	0000000000
19	6.362-534.0	Gredzenblīve 18,0 X 2,0-NBR 70	1.000	ST	0000000000	0000000000
20	5.402-535.0	Connection piece	1.000	ST	0000000000	0000000000
21	6.362-797.0	Gredzenblīve 9,0 X 2,0	1.000	ST	0000000000	0000000000
22	6.362-153.0	Gredzenblīve 15,3 X 2,4-NBR 70	2.000	ST	0000000000	0000000000
23	5.110-518.0	Uzmava	2.000	ST	0000000000	0000000000
24	4.363-693.0	O-Ring seal kpl. -nur fuer Ersatz-	3.000	ST	0000000000	0000000000
25	2.884-906.0	Valve	2.000	ST	0000000000	0000000000
34	6.362-547.0	Gredzenblīve 20,0x1,5-NBR 70	1.000	ST	0000000000	0000000000
35	5.587-141.0	Vārsta korpuss	1.000	ST	0000000000	0000000000
36	7.306-044.0	Cylinder head screw M8x35	6.000	ST	0000000000	0000000000
37	5.311-164.0	Washer	1.000	ST	0000000000	0000000000

2.2



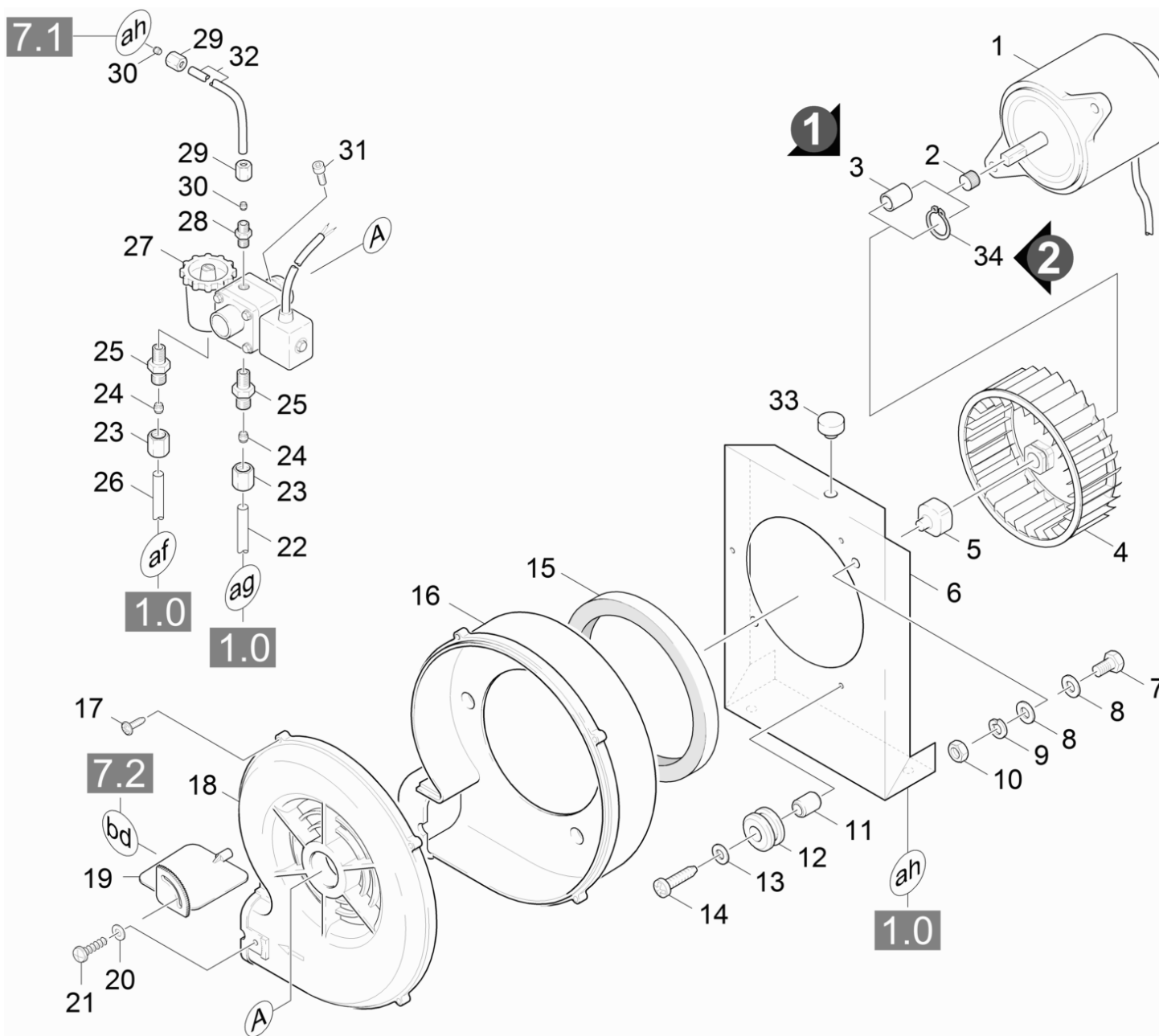
24 Pressure switch

POS	Preces Nr.	Apraksts	Skaitis	Vienība	Sērijas numurs no	Sērijas numurs līdz	Zemsvītras piezīme
0	6.630-111.0	Pogslēdzis	1.000	ST	0000000000	0000000000	
3	6.631-792.0	Slēdzis	1.000	ST	0000000000	0000000000	
5	6.362-500.0	Gredzenblīve, pilns komplekts 1ST.-R.	1.000	ST	0000000000	0000000000	
6	6.630-038.0	Virzuļu komplekts	1.000	ST	0000000000	0000000000	
7	2.884-903.0	Valve (2 Stück)	1.000	ST	0000000000	0000000000	SET OF 2 PIECES
9	6.330-204.0	Pressure spring 30 bar	1.000	ST	0000000000	0000000000	



30 Motor

POS	Preces Nr.	Apraksts	Skaitis	Vienība	Sērijas numurs no	Sērijas numurs līdz
1	5.064-459.0	Cover grey	1.000	ST	0000000000	0000000000
2	5.070-048.0	Kārba	1.000	ST	0000000000	0000000000
3	6.362-168.0	o ring seal	1.000	ST	0000000000	0000000000
4	4.623-211.0	Motor complete	1.000	ST	0000000000	0000000000
5	6.401-253.0	Lodīšu gultnis 6305-2Z	1.000	ST	0000000000	0000000000
6	7.343-008.0	Bloķētājgredzens 25x1,2-St-vz DIN 471	1.000	ST	0000000000	0000000000
7	7.311-004.0	Hexagon nut	8.000	ST	0000000000	0000000000
8	6.339-060.0	Gumijas buferis M8	4.000	ST	0000000000	0000000000
9	7.313-004.0	Spring washer B 8-FSt-A3E DIN 127	8.000	ST	0000000000	0000000000
11	5.030-389.0	Moulded part	1.000	ST	0000000000	0000000000
13	6.363-273.0	Gredzenblīve 11,0 x 2,0	1.000	ST	0000000000	0000000000
14	5.411-100.0	screw plug	1.000	ST	0000000000	0000000000
15	7.318-035.0	parallel key	1.000	ST	0000000000	0000000000
16	7.306-041.0	cylinder head screw	1.000	ST	0000000000	0000000000
17	7.312-159.0	toothed lock washer	1.000	ST	0000000000	0000000000
18	5.115-565.0	washer	1.000	ST	0000000000	0000000000
19	5.120-235.0	Slīpā paplāksne	1.000	ST	0000000000	0000000000
20	6.401-225.0	Ball bearing	1.000	ST	0000000000	0000000000
21	7.367-009.0	Vārpstas blīvslēgs A35x52x7-NBR DIN	1.000	ST	0000000000	0000000000
22	6.288-016.0	Transmisijas eļļa	1.000	ST	0000000000	0000000000
25	5.386-456.0	Label	1.000	ST	0000000000	0000000000
26	6.388-547.0	Hose clip	3.000	ST	0000000000	0000000000
27	5.442-594.0	Piece of tube	1.000	ST	0000000000	0000000000
28	5.427-123.0	Manifold	1.000	ST	0000000000	0000000000
29	7.312-167.0	Toothed lock washer A6,4-FSt-A3E DIN 67	1.000	ST	0000000000	0000000000
30	7.303-048.0	Screw M6x20 -St-R3R (In6Rd)	1.000	ST	0000000000	0000000000
31	6.414-282.0	Strainer	1.000	ST	0000000000	0000000000
32	7.312-003.0	Washer 6 -200HV-A3E ISO 7090	1.000	ST	0000000000	0000000000

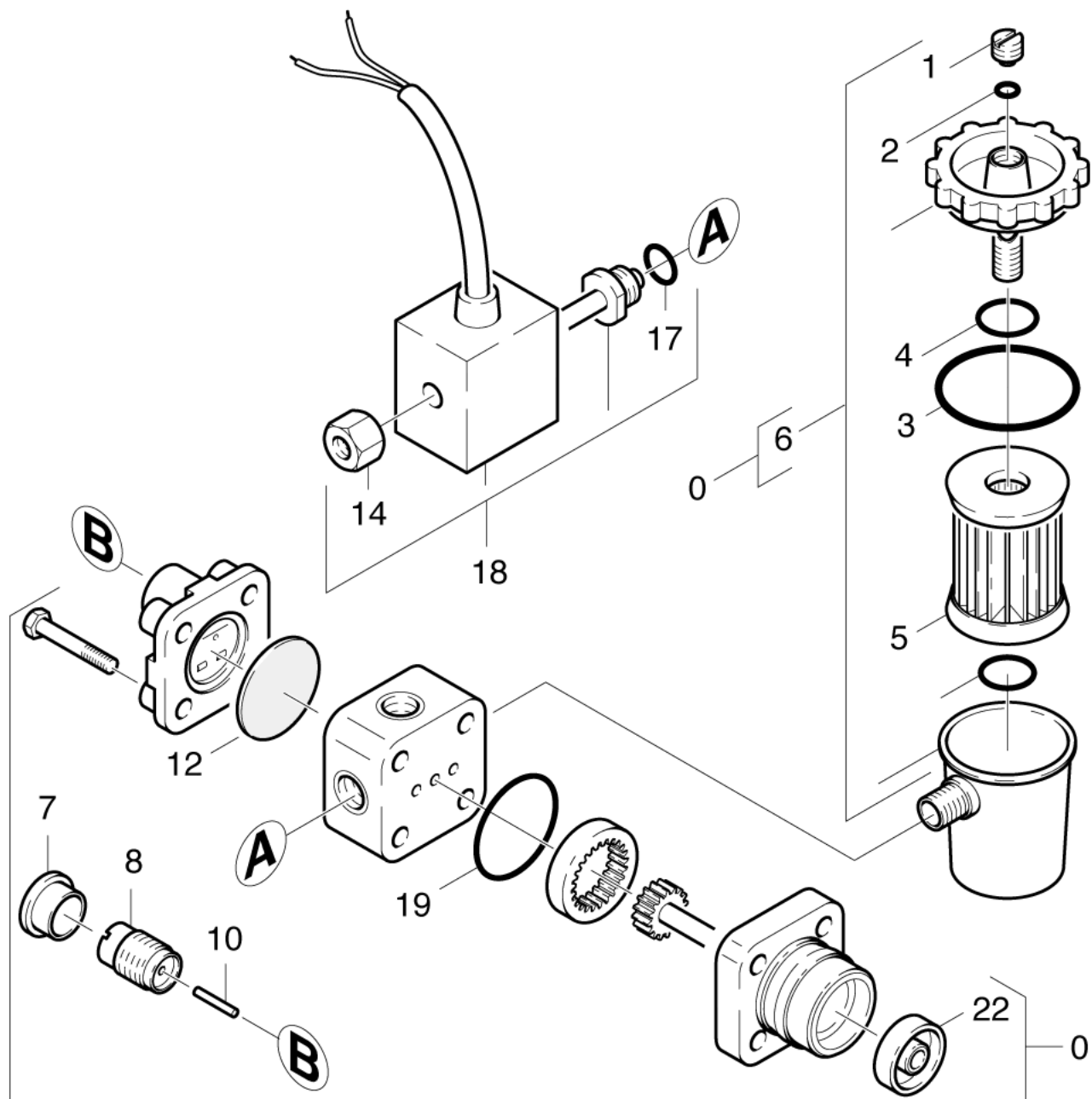


40 Blower

POS	Preces Nr.	Apraksts	Skaitis	Vienība	Sērijas numurs no	Sērijas numurs līdz
1	4.623-004.0	Electric motor for replacement	1.000	ST	0000000000	0000000000
2	6.343-166.0	Montāžas distancgredzens D14X8	1.000	ST	0000000000	0000000000
3	5.110-612.0	Sleeve	1.000	ST	0000000000	0000000000
4	5.600-021.0	Darbrats	1.000	ST	0000000000	0000000000
5	5.471-060.0	Savienotājelements	1.000	ST	0000000000	0000000000
6	5.052-046.0	Stand	1.000	ST	0000000000	0000000000
7	7.304-399.0	Hexagonal head screw M 8x25-8.8-A2E ISO	2.000	ST	0000000000	0000000000
8	7.312-277.0	Washer 8-200HV-A2E ISO7093-1	4.000	ST	0000000000	0000000000
9	7.313-004.0	Spring washer B 8-FSt-A3E DIN 127	2.000	ST	0000000000	0000000000
10	7.311-004.0	Hexagon nut	2.000	ST	0000000000	0000000000
11	5.110-306.0	Sleeve	3.000	ST	0000000000	0000000000
12	5.379-011.0	Rubber ring	3.000	ST	0000000000	0000000000
13	7.312-264.0	washer	3.000	ST	0000000000	0000000000
14	6.303-320.0	Screw M 5x 20-St-R2R	3.000	ST	0000000000	0000000000
15	6.286-391.0	Insulating	1.000	ST	0000000000	0000000000
16	5.605-143.0	Housing	1.000	ST	0000000000	0000000000
17	7.303-084.0	Skrūve 4x25 -10.9-R2R (K-In6Rd)	5.000	ST	0000000000	0000000000
18	5.063-274.0	Vāks	1.000	ST	0000000000	0000000000
19	5.606-002.0	Air flap	1.000	ST	0000000000	0000000000
20	7.312-278.0	washer	1.000	ST	0000000000	0000000000
21	7.303-077.0	sheet metal screw	1.000	ST	0000000000	0000000000
22	5.423-278.0	Conduit right	1.000	ST	0000000000	0000000000
23	6.386-346.0	Union nut A 6-L	2.000	ST	0000000000	0000000000
24	6.386-160.0	Cutting ring D 6-L/S	2.000	ST	0000000000	0000000000
25	6.386-181.0	Connection piece 6-L1/8NPT	2.000	ST	0000000000	0000000000
26	5.423-277.0	Conduit left	1.000	ST	0000000000	0000000000
27	6.472-960.0	Fuel feed pump	1.000	ST	0000000000	0000000000
28	6.389-261.0	Screw union	1.000	ST	0000000000	0000000000
29	6.389-262.0	Uzmavuzgrieznis A 4-LL	2.000	ST	0000000000	0000000000
30	6.389-263.0	Griezes gredzens	2.000	ST	0000000000	0000000000
31	7.306-090.0	Screw M6x16 -8.8-R3R (In6Rd)	1.000	ST	0000000000	0000000000
32	5.423-279.0	Conduit BRENNSTOFFZULAUF	1.000	ST	0000000000	0000000000
33	6.339-022.0	Rubber buffer	1.000	ST	0000000000	0000000000

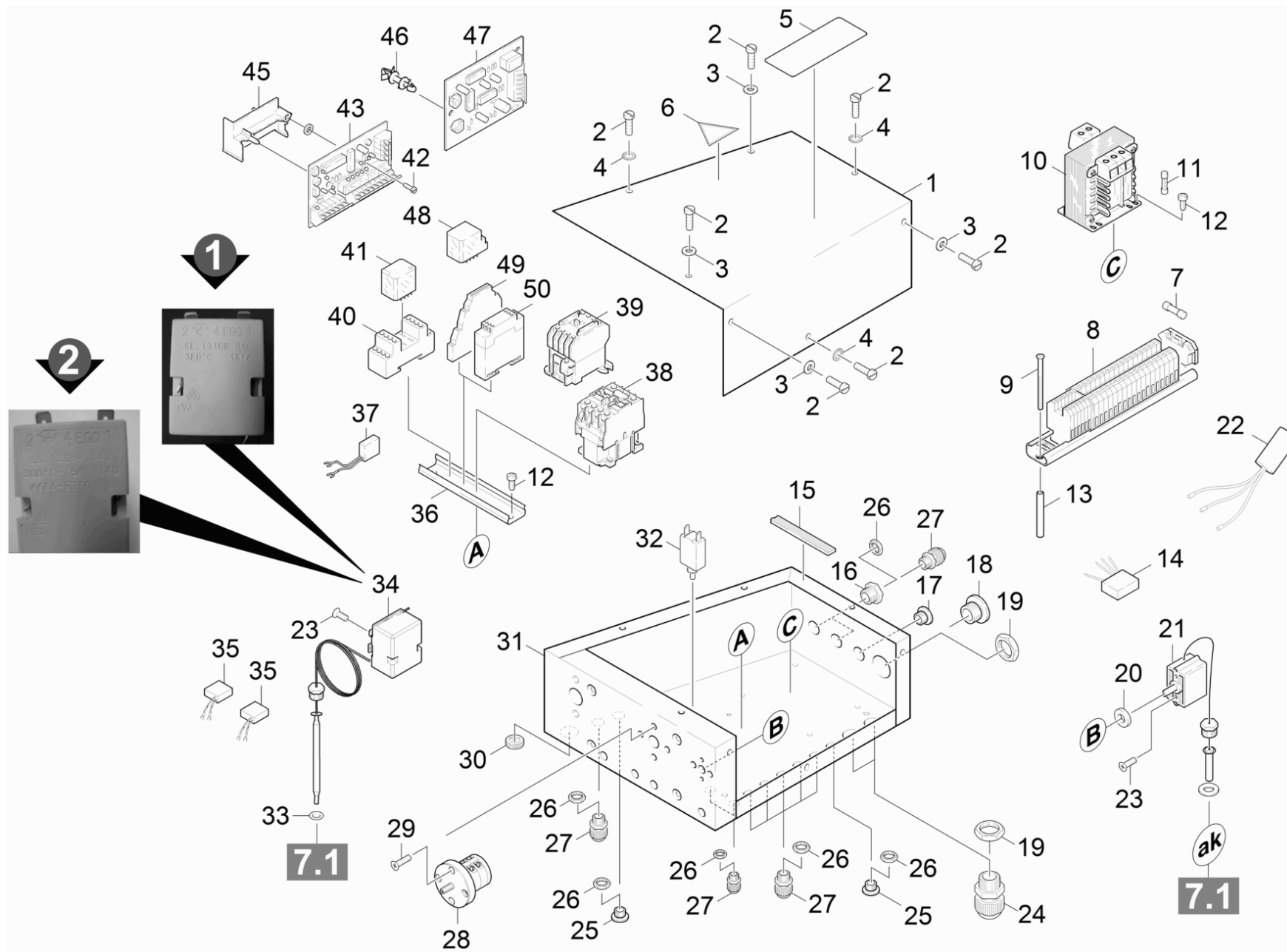
40 Blower

POS	Preces Nr.	Apraksts	Skaitis	Vienība	Sērijas numurs no	Sērijas numurs līdz
34	7.343-036.0	Locking ring 14x1-FST-RF DIN 471	1.000	ST		



50 Fuel pump

POS	Preces Nr.	Apraksts	Skaitis	Vienība	Sērijas numurs no	Sērijas numurs līdz
0	6.472-925.0	Degļa sūknis - tikai nomainīgai	1.000	ST	0000000000	0000000000
1	6.472-107.0	Screw ventilation	1.000	ST	0000000000	0000000000
2	6.472-106.0	O-Ring seal 5,0 X 1,8	1.000	ST	0000000000	0000000000
3	6.472-111.0	Gredzenblīve 32,0 X 1,6	1.000	ST	0000000000	0000000000
4	6.472-112.0	Gredzenblīve 10,0 x 2,4 NBR 70	1.000	ST	0000000000	0000000000
5	6.472-113.0	Nomaināmais filtrējošais elements	1.000	ST	0000000000	0000000000
6	6.472-123.0	Filter housing complete	1.000	ST	0000000000	0000000000
7	6.472-122.0	Protecting cap	1.000	ST	0000000000	0000000000
8	6.472-109.0	Housing spring	1.000	ST	0000000000	0000000000
10	6.472-108.0	Pin	1.000	ST	0000000000	0000000000
12	6.472-128.0	Membrāna	1.000	ST	0000000000	0000000000
14	6.472-340.0	Knurled nut	1.000	ST	0000000000	0000000000
17	6.472-125.0	O-Ring seal 12,0 X 1,5	1.000	ST	0000000000	0000000000
18	6.472-408.0	Solenoida vārsts, pilns komplekts	1.000	ST	0000000000	0000000000
19	6.472-120.0	O-ring seal	1.000	ST	0000000000	0000000000
22	6.472-105.0	Ass blīvējums	1.000	ST	0000000000	0000000000



60 Electric control box

POS	Preces Nr.	Apraksts	Skaitis	Vienība	Sērijas numurs no	Sērijas numurs līdz	Piezīme	Zemsvītras piezīme
1	5.063-968.0	Cover	1.000	ST	0000000000	0000000000		
2	7.303-038.0	Screw M6x20 -St-R3R (In6Rd)	6.000	ST	0000000000	0000000000		
3	7.312-002.0	Washer 5-200HV-A3E ISO 7090	8.000	ST	0000000000	0000000000		
4	7.312-172.0	Toothed lock washer A5,3-FSt-A3E DIN 67	3.000	ST	0000000000	0000000000		
5	5.386-008.0	Warning sign	1.000	ST	0000000000	0000000000		
6	5.386-007.0	Label	1.000	ST	0000000000	0000000000		
7	6.644-074.0	Fuse 10A	1.000	ST	0000000000	0000000000		
8	6.643-802.0	Strip terminal	1.000	ST	0000000000	0000000000		
9	7.303-045.0	Screw M5X 55-ST-A2R (IN6RD)	2.000	ST	0000000000	0000000000		
10	6.622-021.0	control transformer	1.000	ST	0000000000	0000000000		
11	6.644-052.0	Fuse insert slow G-2,0A	1.000	ST	0000000000	0000000000		
12	7.303-030.0	Screw M4x8 -St-P2R (In6Rd)	4.000	ST	0000000000	0000000000		
13	5.025-727.0	Tube	2.000	ST	0000000000	0000000000		
14	4.828-007.0	Anti-interference filter complete	1.000	ST	0000000000	0000000000		
15	6.273-042.0	Sealing tape 19x4	1.000	M	0000000000	0000000000		
16	6.648-455.0	Reduction M25x1,5-M12x1,5	1.000	ST	0000000000	0000000000		
17	6.648-422.0	Blind plug grey M12X1,5	1.000	ST	0000000000	0000000000		
18	6.648-425.0	Blind plug grey M25x1,5	1.000	ST	0000000000	0000000000		
19	6.648-206.0	Locknut black M25	4.000	ST	0000000000	0000000000		
20	6.362-254.0	Washer 12X5X2,0	1.000	ST	0000000000	0000000000		
21	6.685-868.0	Thermostats	1.000	ST	0000000000	0000000000		
22	6.661-092.0	Interference suppressor	1.000	ST	0000000000	0000000000		
23	7.305-033.0	Countersunk screw M4x6-A2-70 (IN6RD)	4.000	ST	0000000000	0000000000		

60 Electric control box

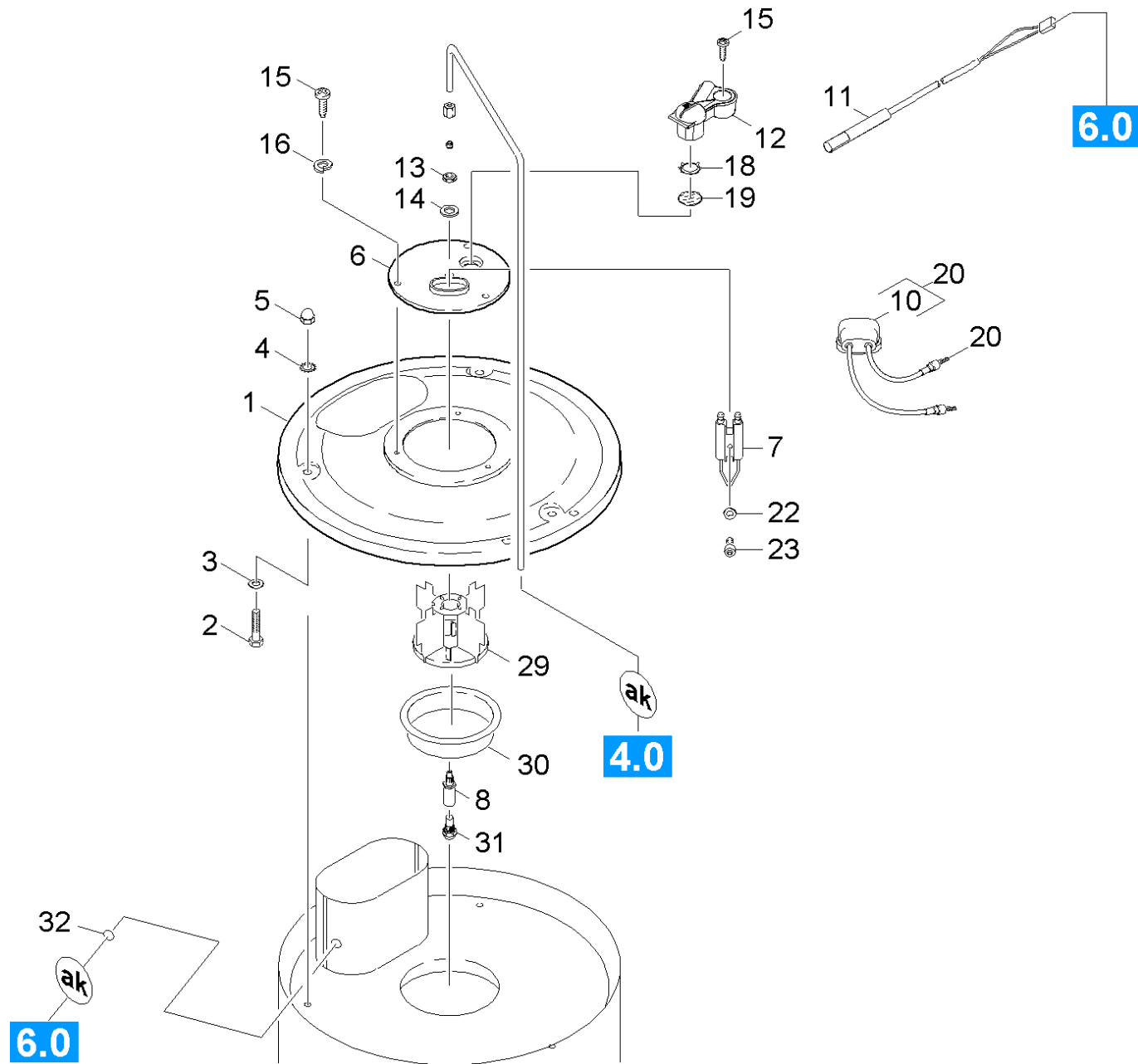
POS	Preces Nr.	Apraksts	Skaits	Vienība	Sērijas numurs no	Sērijas numurs līdz	Piezīme	Zemsvītras piezīme
24	6.648-401.0	Kabeļa ievads, melns M25X1,5	2.000	ST	0000000000	0000000000		
25	6.648-423.0	Aizbāznis, pelēks, M16X1,5	1.000	ST	0000000000	0000000000		
26	6.648-414.0	Locknut black M12	14.000	ST	0000000000	0000000000		
27	6.648-398.0	Cable gland black M12x1,5	14.000	ST	0000000000	0000000000		
28	6.631-081.0	Switch	1.000	ST	0000000000	0000000000		
29	7.305-022.0	Countersunk screw M4x12 -4.8-A2E ISO 20	2.000	ST	0000000000	0000000000		
30	5.365-109.0	Profile gasket	1.000	ST	0000000000	0000000000		
31	5.049-651.0	Sheet metal component	1.000	ST	0000000000	0000000000		
32	6.635-166.0	Safety switch 1,5A	1.000	ST	0000000000	0000000000	1,5 A	
32	6.635-007.0	Safety switch 1.2 A	1.000	ST			1,2 A	
33	7.362-033.0	Joint ring A5,5x8 -Cu DIN 7603	1.000	ST	0000000000	0000000000		
34	6.686-535.0	Temperature limiter	1.000	ST				VERSION 2
34	2.882-000.0	Safety thermostat reversion kit	1.000	ST				VERSION 1
35	6.641-802.0	Anti-interference element 24V	2.000	ST	0000000000	0000000000		
36	7.233-313.0	Mounting rail TH 35-7,5 -ST-ZE EN 60715	1.000	M	0000000000	0000000000		
37	6.632-351.0	Resistor	1.000	ST	0000000000	0000000000		
38	6.632-334.0	Jaudas slēdzis LC1 D32 B7	1.000	ST	0000000000	0000000000		
39	6.633-481.0	Overload relay	1.000	ST	0000000000	0000000000		
40	6.633-260.0	Base	1.000	ST	0000000000	0000000000		
41	6.633-276.0	Relay 24V AC	1.000	ST	0000000000	0000000000		
42	7.305-035.0	Countersunk screw M 4x10-A2-70-SCHW (IN	1.000	ST	0000000000	0000000000		
43	6.682-306.0	Circuit board burner	1.000	ST	0000000000	0000000000		

60 Electric control box

POS	Preces Nr.	Apraksts	Skaitis	Vienība	Sērijas numurs no	Sērijas numurs līdz	Piezīme	Zemsvītras piezīme
45	5.057-043.0	Support	1.000	ST	0000000000	0000000000		
46	6.373-482.0	Locking hook	3.000	ST	0000000000	0000000000		
47	6.631-538.0	Timer module	1.000	ST	0000000000	0000000000		
48	6.633-481.0	Overload relay	1.000	ST	0000000000	0000000000		
49	6.633-665.0	Relay 1W 24VAC/DC 6mm	1.000	ST	0000000000	0000000000		
50	6.633-365.0	Time relay Multifunktion	1.000	ST	0000000000	0000000000		

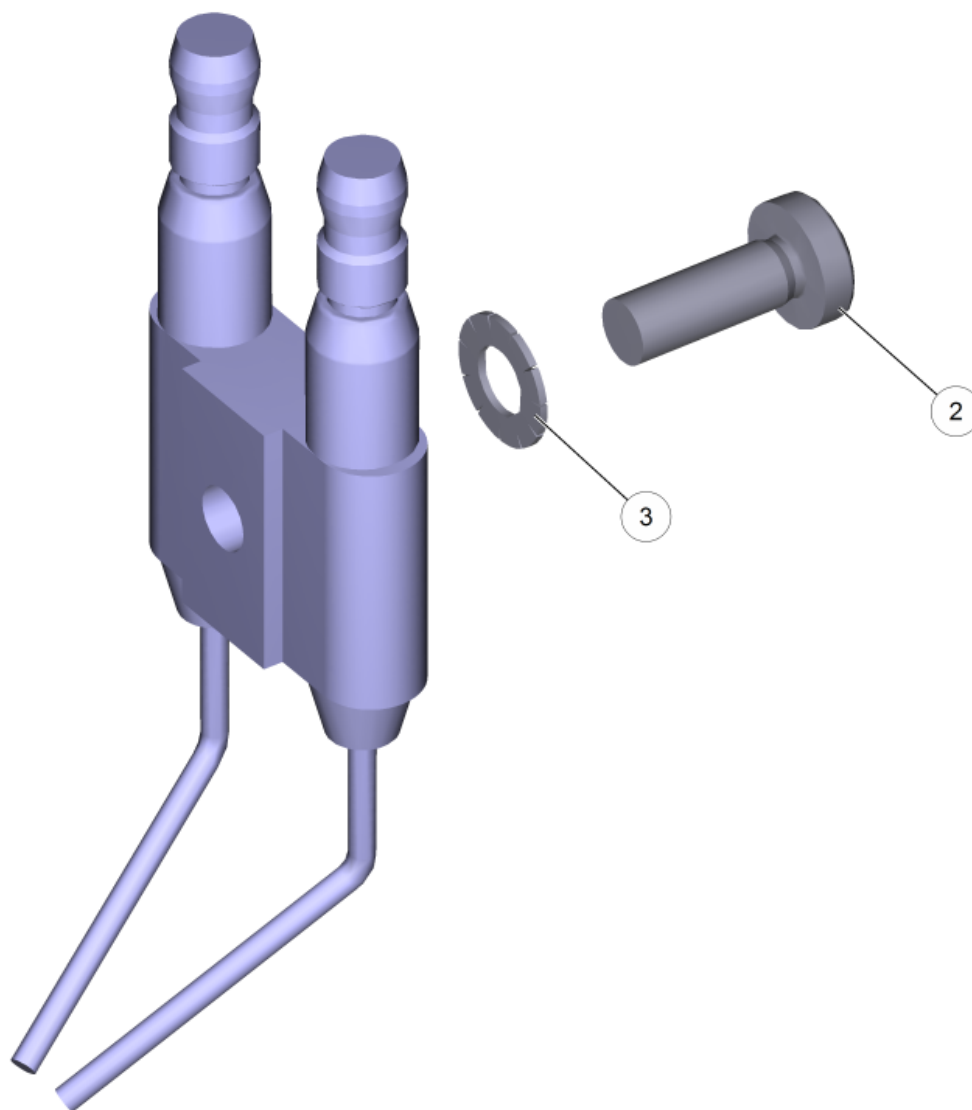
70 Flow heater

POS	Apraksts	Skaitis	Vienība
71	Burner cover	1.000	ST
72	Boiler	1.000	ST



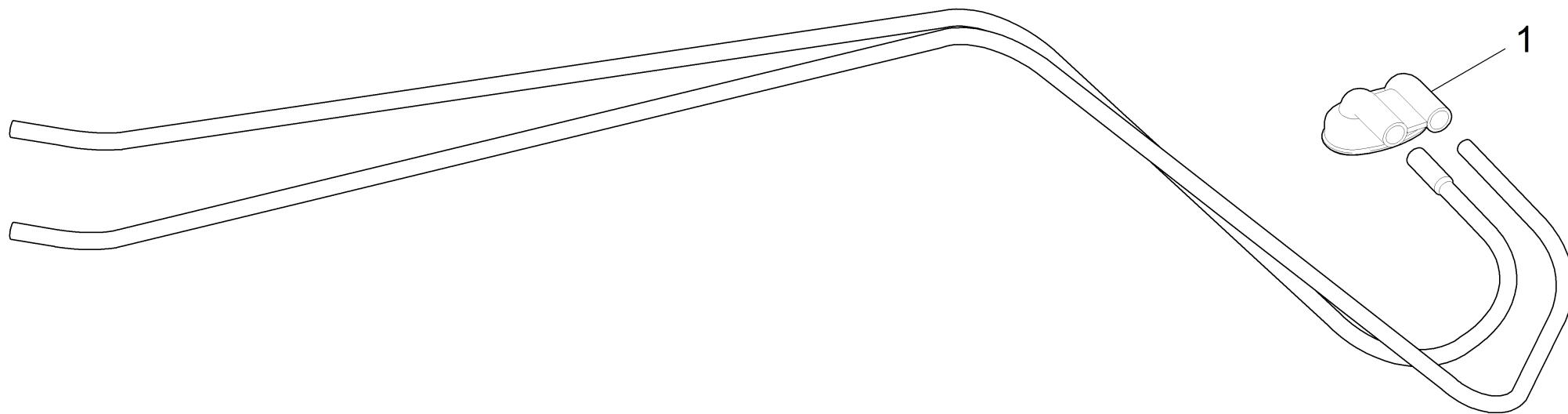
71 Burner cover

POS	Preces Nr.	Apraksts	Skaitis	Vienība	Sērijas numurs no	Sērijas numurs līdz
1	5.654-046.0	Cover pressure boiler	1.000	ST	0000000000	0000000000
2	7.306-105.0	Skrūve M6x30 -8.8-R3R (In6Rd)	3.000	ST	0000000000	0000000000
3	6.343-119.0	Sprostapaplāksne	3.000	ST	0000000000	0000000000
4	7.312-167.0	Toothed lock washer A6,4-FSt-A3E DIN 67	3.000	ST	0000000000	0000000000
5	7.311-380.0	Cap nut M6 -6-A2E DIN 1587	3.000	ST	0000000000	0000000000
6	5.662-022.0	Burner cover	1.000	ST	0000000000	0000000000
7	2.638-974.0	Conversion kit ignition electrode	1.000	ST	0000000000	0000000000
8	5.667-055.0	Sprauslas turētājs	1.000	ST	0000000000	0000000000
10	5.394-470.0	Vāciņš	1.000	ST	0000000000	0000000000
11	6.664-053.0	Probe	1.000	ST		
12	5.034-982.0	Holder photocell	1.000	ST		
13	7.311-101.0	Hexagon nut	1.000	ST	0000000000	0000000000
14	7.312-302.0	Spring washer	1.000	ST	0000000000	0000000000
15	7.303-039.0	Screw M5x16 -St-A2R (In6Rd)	3.000	ST	0000000000	0000000000
16	7.313-016.0	Spring washer B 5-1.4310 DIN 127	3.000	ST	0000000000	0000000000
18	6.343-165.0	Serrated ring	1.000	ST	0000000000	0000000000
19	6.278-018.0	Stikls	1.000	ST	0000000000	0000000000
20	4.821-072.0	IGNITION LEAD	1.000	ST	0000000000	0000000000
22	7.312-304.0	Spring washer B 5-FST-A2E DIN 137	1.000	ST	0000000000	0000000000
23	7.306-217.0	Screw M5x14 -8.8-R2R (In6Rd)	1.000	ST	0000000000	0000000000
29	4.663-122.0	Filter cartridge	1.000	ST	0000000000	0000000000
30	5.664-229.0	Burner part SB-C 3000/4000 72KW	1.000	ST	0000000000	0000000000
31	6.415-530.0	Uzgalis 60GRAD H	1.000	ST	0000000000	0000000000
32	7.362-033.0	Joint ring A5,5x8 -Cu DIN 7603	1.000	ST	0000000000	0000000000



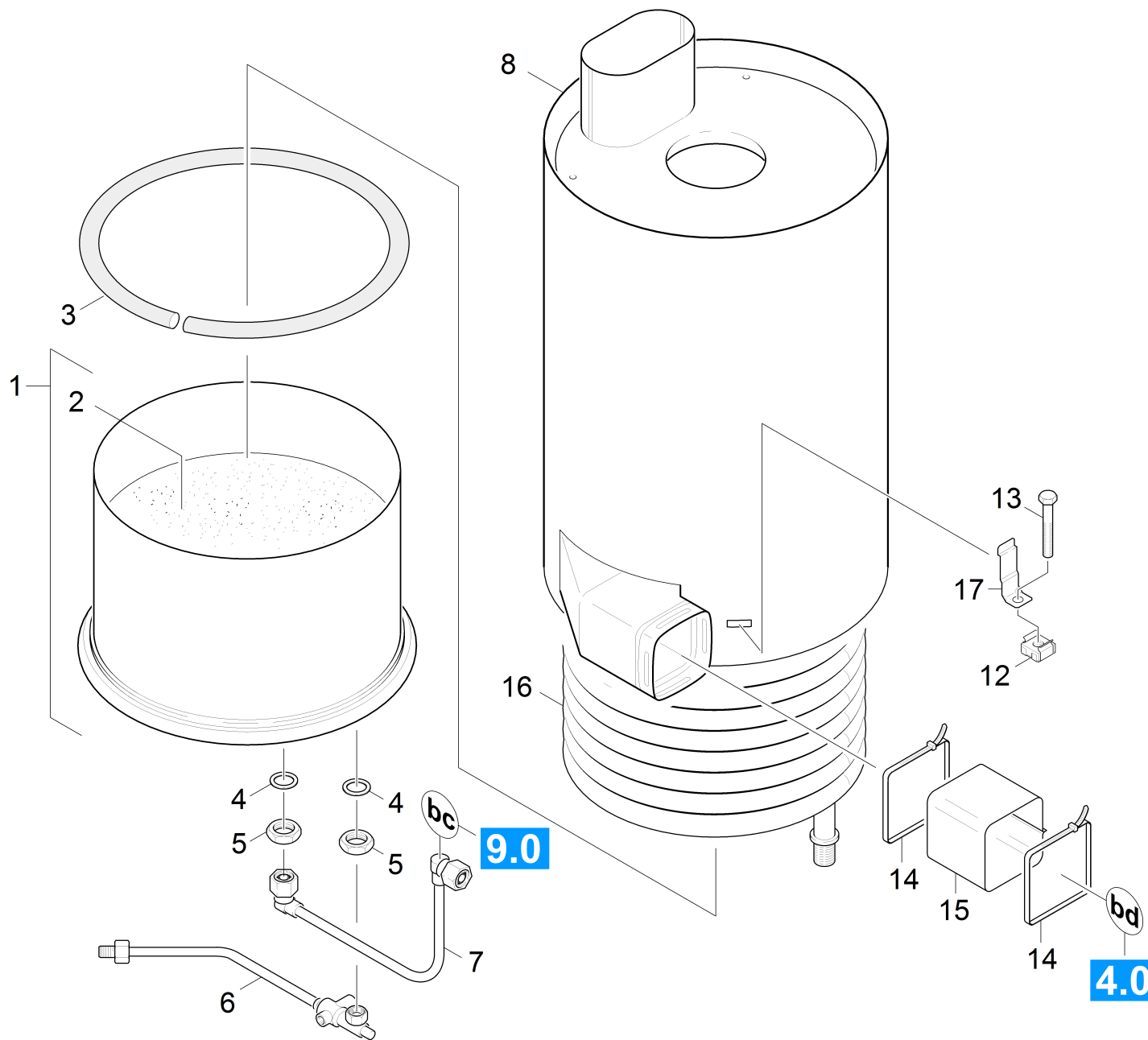
7 Conversion kit ignition electrode (2.638-974.0)

POS	Preces Nr.	Apraksts	Skaitis	Vienība
2	7.306-217.0	Screw M5x14 -8.8-R2R (In6Rd)	1.000	ST
3	7.312-304.0	Spring washer B 5-FST-A2E DIN 137	1.000	ST



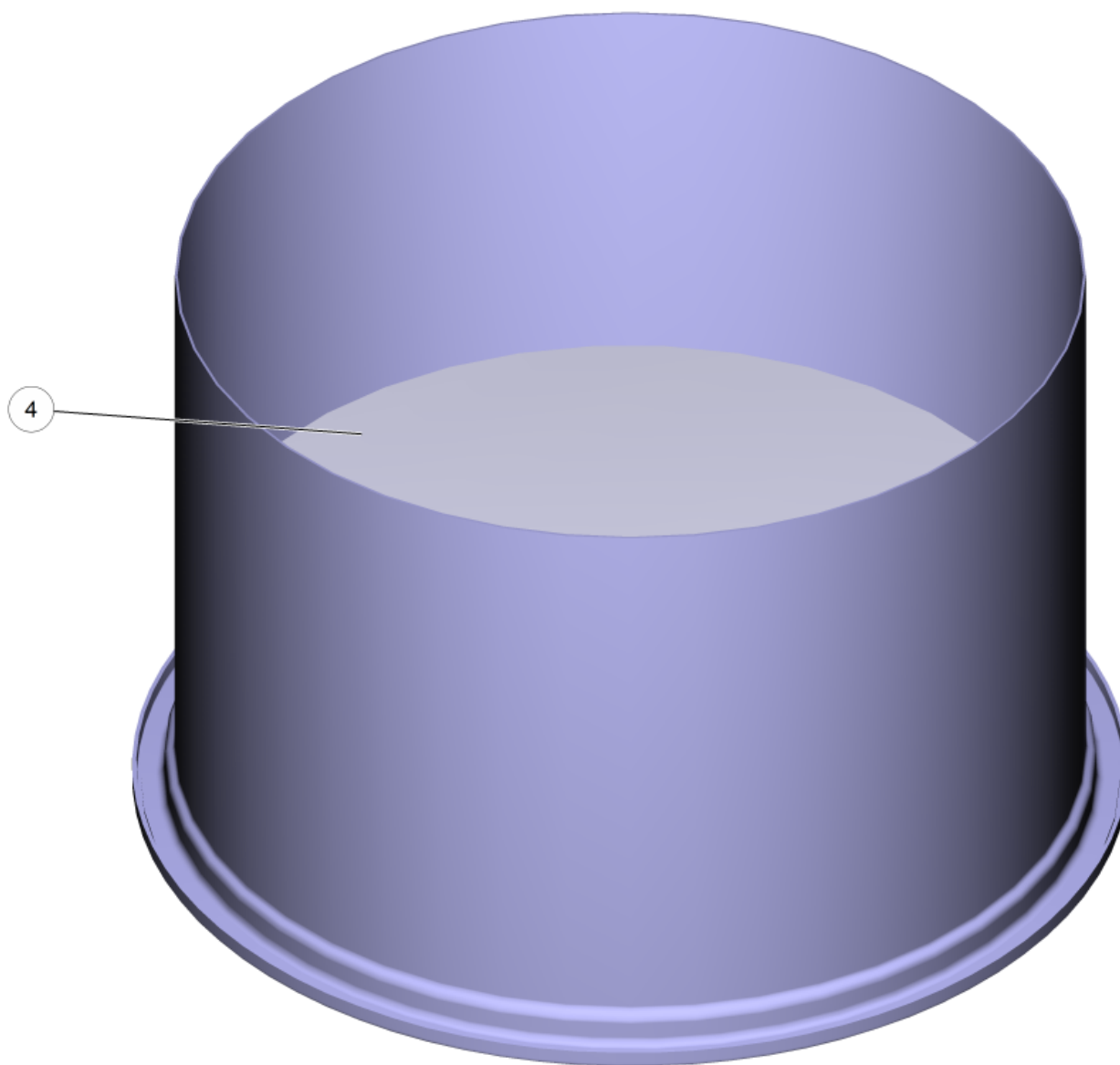
20 IGNITION LEAD (4.821-072.0)

POS	Preces Nr.	Apraksts	Skaitis	Vienība	Sērijas numurs no	Sērijas numurs līdz
1	5.394-470.0	Vāciņš	1.000	ST	0000000000	0000000000



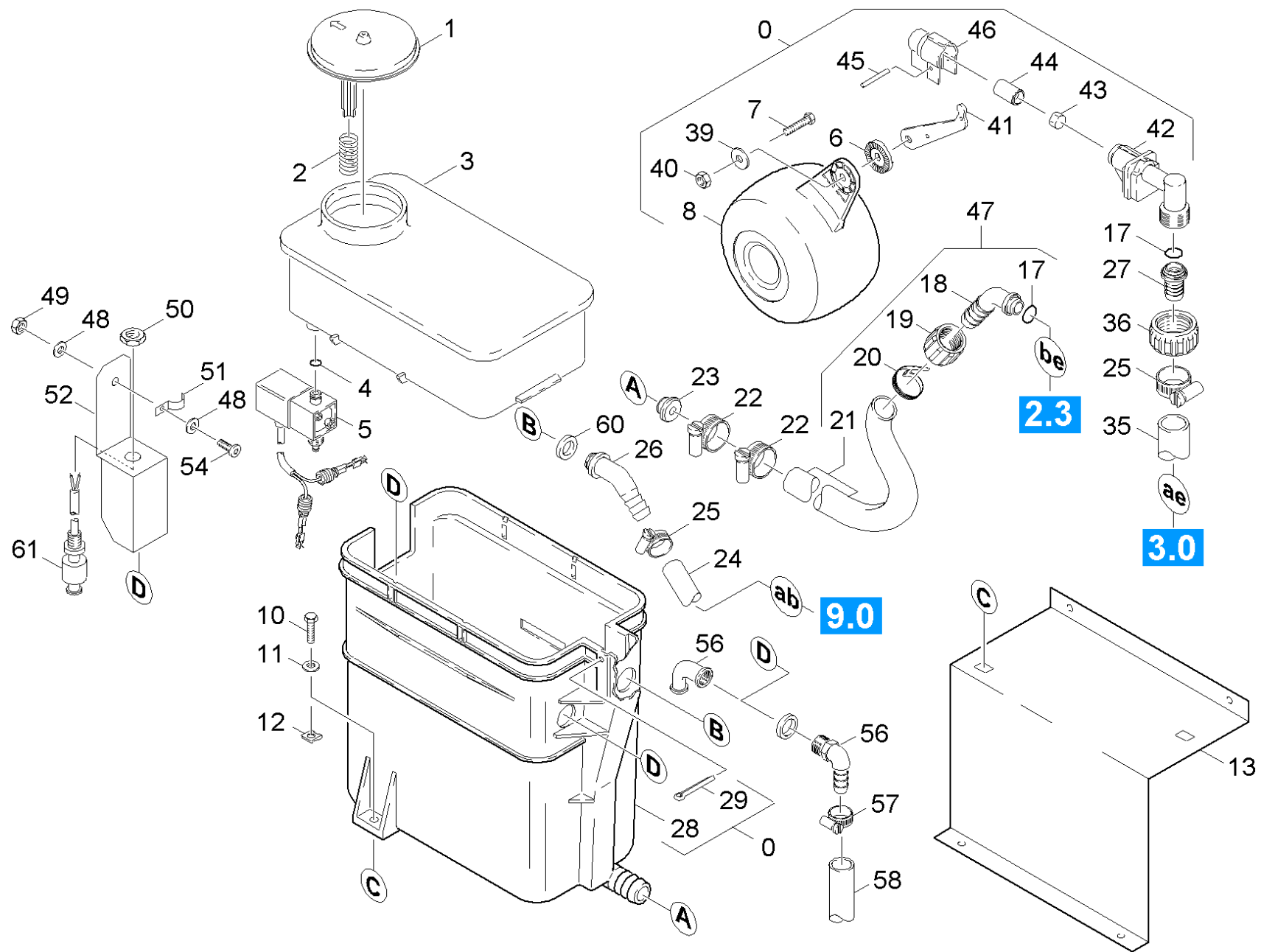
72 Boiler

POS	Preces Nr.	Apraksts	Skaitis	Vienība	Sērijas numurs no	Sērijas numurs līdz	Zemsvītras piezīme
1	4.655-048.0	Bottom pressure boiler	1.000	ST	0000000000	0000000000	
2	2.889-061.0	Refractory material	1.000	ST	0000000000	0000000000	
3	6.366-039.0	Blīvējoša aukla	1.000	ZST	0000000000	0000000000	
4	5.365-068.0	Profile gasket	2.000	ST	0000000000	0000000000	
5	7.311-155.0	hexagon nut	2.000	ST	0000000000	0000000000	
6	4.421-674.0	Pipelines	1.000	ST	0000000000	0000000000	
7	4.422-012.0	Pipelines	1.000	ST	0000000000	0000000000	
8	4.652-146.0	Outer covering complete	1.000	ST	0000000000	0000000000	
12	6.310-134.0	Cage nut M8	3.000	ST	0000000000	0000000000	
13	7.306-040.0	Cylinder head screw M8x16 -8.8-A2E ISO4	3.000	ST	0000000000	0000000000	
14	6.388-608.0	Tightening strap	2.000	ST	0000000000	0000000000	
15	5.178-026.0	Auduma uzdeva	1.000	ST	0000000000	0000000000	
16	4.680-147.0	Heating coil	1.000	ST	0000000000	0000000000	
16	4.680-151.0	Heating coil VA	1.000	ST			STAINLESS STEEL CONSTRUCTION
17	5.044-420.0	Turētājs	3.000	ST	0000000000	0000000000	



1 Bottom pressure boiler (4.655-048.0)

POS	Preces Nr.	Apraksts	Skaitis	Vienība
4	2.889-061.0	Refractory material	1.000	ST

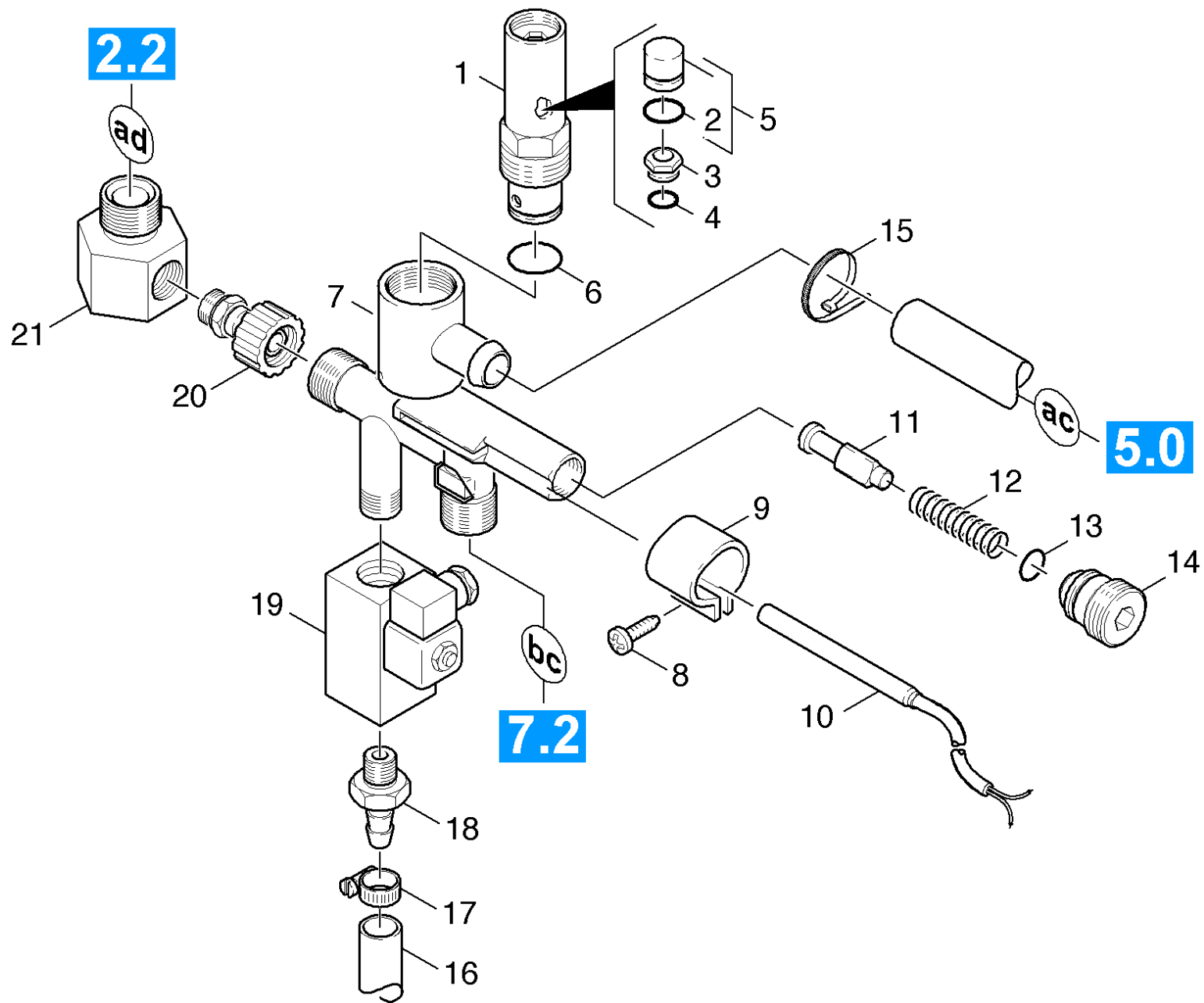


80 Float chest

POS	Preces Nr.	Apraksts	Skaitis	Vienība	Sērijas numurs no	Sērijas numurs līdz	Zemsvītras piezīme
0	3.593-060.0	Float valve	1.000	ST	0000000000	0000000000	
1	5.063-226.0	Cover	1.000	ST	0000000000	0000000000	
2	5.332-001.0	Helical spring	1.000	ST	0000000000	0000000000	
3	4.070-094.0	Tank	1.000	ST	0000000000	0000000000	
4	6.362-113.0	Gredzenblīve 6,0 x 2,0 NBR 70	1.000	ST	0000000000	0000000000	
5	6.685-845.0	Solenoida vārsts	1.000	ST	0000000000	0000000000	
6	5.115-158.0	Washer	1.000	ST	0000000000	0000000000	
7	7.306-194.0	Screw	1.000	ST	0000000000	0000000000	
8	5.585-024.0	Float	1.000	ST	0000000000	0000000000	
10	7.303-079.0	Sheet metal screw ST4,8X25-ST-A2R (IN6R)	2.000	ST	0000000000	0000000000	
11	7.312-278.0	washer	2.000	ST	0000000000	0000000000	
12	6.310-028.0	Snap nut 4,8	2.000	ST	0000000000	0000000000	
13	5.049-630.0	Sheet metal component	1.000	ST	0000000000	0000000000	
17	6.362-078.0	Gredzenblīve 13,3x2,4	2.000	ST	0000000000	0000000000	
18	5.443-211.0	Hose stem	1.000	ST	0000000000	0000000000	
19	5.310-062.0	Uzgrieznis	1.000	ST	0000000000	0000000000	
20	6.641-474.0	Kabeļu aptvere 8-210	1.000	ST	0000000000	0000000000	
21	6.388-155.0	Hose DN19	1.000	M	0000000000	0000000000	
22	6.388-548.0	Hose clip	2.000	ST	0000000000	0000000000	
23	5.112-325.0	Bush	1.000	ST	0000000000	0000000000	
24	6.388-719.0	Hose DN17	1.000	M	0000000000	0000000000	TO ORDER AS CUT GOODS
25	6.388-547.0	Hose clip	4.000	ST	0000000000	0000000000	
26	5.443-285.0	Caurules nipelis	1.000	ST	0000000000	0000000000	
27	5.443-224.0	Hose stem	1.000	ZST	0000000000	0000000000	
28	5.070-686.0	Float tank HD / HDS	1.000	ST	0000000000	0000000000	
29	7.316-432.0	Cotter 4x50 -St-A2E ISO 1234	1.000	ST	0000000000	0000000000	
35	6.388-924.0	Water hose DN16	1.000	M	0000000000	0000000000	TO ORDER AS CUT GOODS
36	5.310-061.0	Nut R 3/4"	1.000	ST	0000000000	0000000000	
39	7.312-279.0	Washer 6-CuZn ISO 7093-1	1.000	ST	0000000000	0000000000	
40	7.311-422.0	Hexagon nut M 6-1.4305 ISO 10511	1.000	ST	0000000000	0000000000	
41	5.481-029.0	Lever	1.000	ST	0000000000	0000000000	
42	5.587-103.0	Vārsta korpuss	1.000	ST	0000000000	0000000000	

80 Float chest

POS	Preces Nr.	Apraksts	Skaitis	Vieniba	Sērijas numurs no	Sērijas numurs līdz	Zemsvītras piezīme
43	5.364-095.0	Plakana blīve	1.000	ST	0000000000	0000000000	
44	5.584-026.0	Valve pin	1.000	ST	0000000000	0000000000	
45	7.316-004.0	Bolt A 3x25 -CuZn ISO 2340	1.000	ST	0000000000	0000000000	
46	5.394-066.0	Protection part	1.000	ST	0000000000	0000000000	
47	4.440-349.0	Hose	1.000	ST	0000000000	0000000000	
48	7.312-042.0	Washer 4 -CuZn-E2E DIN 125-1	2.000	ST	0000000000	0000000000	
49	7.311-064.0	Hexagon nut	1.000	ST	0000000000	0000000000	
50	6.641-756.0	Locknut PG 7	1.000	ST	0000000000	0000000000	
51	6.641-451.0	Cable clamp 5	1.000	ST	0000000000	0000000000	
52	5.050-280.0	Sheet metal component	1.000	ST	0000000000	0000000000	
54	7.306-207.0	Screw M4x12 -A2-70 (In6Rd)	1.000	ST	0000000000	0000000000	
55	6.387-862.0	Angle A1-1/4"-RG5	1.000	ST	0000000000	0000000000	
56	6.388-423.0	Angle bushing	1.000	ST	0000000000	0000000000	
57	7.373-019.0	Hose clip A 10-16x9-W4 DIN3017	1.000	ST	0000000000	0000000000	
58	6.388-247.0	Hose DN8 -PVC	1.000	M	0000000000	0000000000	TO ORDER AS CUT GOODS
59	7.312-054.0	Washer 12-A2 ISO 7090	1.000	ST			
60	6.389-373.0	Hose PVC DN32	1.000	M			
61	6.631-846.0	Float regulator	1.000	ST			

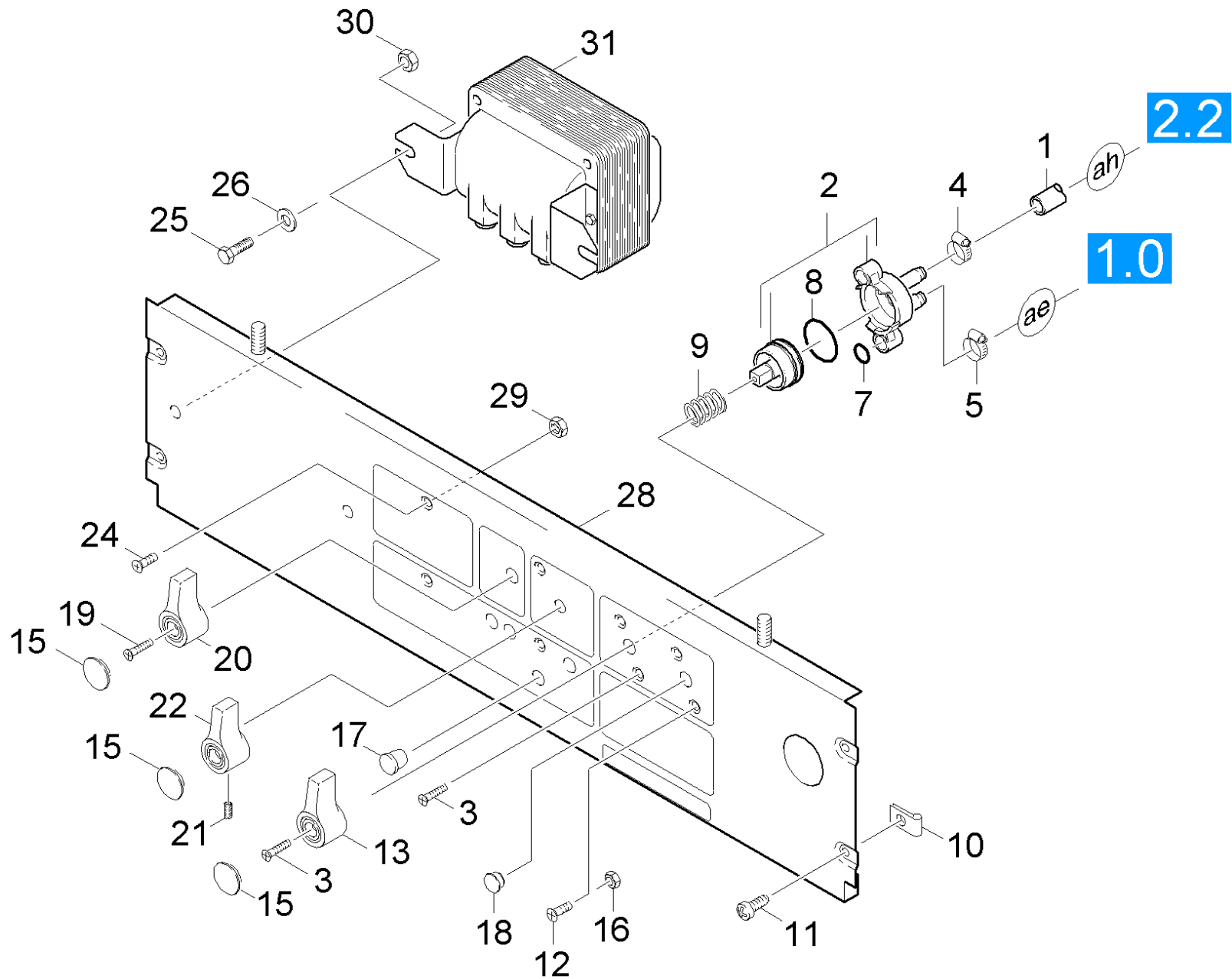


90 Safety system

POS	Preces Nr.	Apraksts	Skaitis	Vienība	Sērijas numurs no	Sērijas numurs līdz	Zemsvītras piezīme
1	4.412-538.0	Safety valve	1.000	ST	0000000000	0000000000	
2	6.362-481.0	Gredzenblīve 14,0 x 2,0 NBR 80	1.000	ST	0000000000	0000000000	
3	6.412-263.0	Valve	1.000	ST	0000000000	0000000000	
4	6.362-388.0	Gredzenblīve 8,0x1,5 -EPDM 70	1.000	ST	0000000000	0000000000	
5	6.412-264.0	Piston with seal	1.000	ST	0000000000	0000000000	
6	6.362-580.0	Gredzenblīve 17,0 X 2,0-NBR 70	1.000	ST	0000000000	0000000000	
7	5.061-175.0	Housing	1.000	ST	0000000000	0000000000	
8	6.303-122.0	M4	1.000	ST	0000000000	0000000000	
9	5.041-076.0	Clamp	1.000	ST	0000000000	0000000000	
10	2.880-194.0	Reed switch replacement	1.000	ST	0000000000	0000000000	
11	4.553-022.0	Piston	1.000	ST	0000000000	0000000000	
12	5.332-057.0	Spirālveida atspere	1.000	ST	0000000000	0000000000	
13	6.362-482.0	Gredzenblīve 10 x 1,5-NBR 70	1.000	ST	0000000000	0000000000	
14	5.305-162.0	Formas skrūve	1.000	ST	0000000000	0000000000	
15	6.641-474.0	Kabeļu aptvere 8-210	1.000	ST	0000000000	0000000000	
16	6.388-247.0	Hose DN8 -PVC	1.000	M	0000000000	0000000000	TO ORDER AS CUT GOODS
17	7.373-019.0	Hose clip A 10-16x9-W4 DIN3017	1.000	ST	0000000000	0000000000	
18	6.388-630.0	Hose stem	1.000	ST	0000000000	0000000000	
19	6.685-864.0	HIGH PRESSURE VALVE	1.000	ST	0000000000	0000000000	
20	4.402-024.0	Screw union	1.000	ST	0000000000	0000000000	
21	5.401-296.0	Screw connector part	1.000	ST	0000000000	0000000000	

10 Reed switch replacement (2.880-194.0)

POS	Preces Nr.	Apraksts	Skaitis	Vienība	Sērijas numurs no	Sērijas numurs līdz
10	6.631-105.0	Reed switch	1.000	ST	0000000000	0000000000



100 Control panel

POS	Preces Nr.	Apraksts	Skaitis	Vienība	Sērijas numurs no	Sērijas numurs līdz
1	6.388-247.0	Hose DN8 -PVC	1.000	M	0000000000	0000000000
2	4.580-064.0	Valve	1.000	ST	0000000000	0000000000
3	7.303-125.0	Countersunk screw 4x16 -10.9-R2R (In6Rd	3.000	ST	0000000000	0000000000
4	7.373-019.0	Hose clip A 10-16x9-W4 DIN3017	1.000	ST	0000000000	0000000000
5	6.388-561.0	Hose clip	1.000	ST	0000000000	0000000000
7	6.362-386.0	Gredzenblīve 5,0 x 1,5-NBR 80	1.000	ST	0000000000	0000000000
8	6.362-385.0	O-Ring seal 26,0 X 2,5-NBR 70	1.000	ST	0000000000	0000000000
9	5.332-028.0	Helical spring	1.000	ST	0000000000	0000000000
10	6.310-121.0	Speed nut	4.000	ST	0000000000	0000000000
11	7.303-076.0	Sheet metal screw ST4,8X13 -St-R2R (In6	4.000	ST	0000000000	0000000000
12	7.305-035.0	Countersunk screw M 4x10-A2-70-SCHW (IN	2.000	ST	0000000000	0000000000
13	5.321-067.0	Handhold	1.000	ST	0000000000	0000000000
15	5.132-010.0	plug	3.000	ST	0000000000	0000000000
16	7.311-430.0	Hexagon nut M4 -04-A2E ISO 10511	4.000	ST	0000000000	0000000000
17	6.368-064.0	Drain plug	1.000	ST	0000000000	0000000000
18	6.368-133.0	Cap	1.000	ST	0000000000	0000000000
19	7.306-415.0	Cylinder head screw M3,5x12-4.8-A2E ISO1	1.000	ST	0000000000	0000000000
20	5.321-235.0	Handhold	1.000	ST	0000000000	0000000000
21	7.307-181.0	threaded pin	1.000	ST	0000000000	0000000000
22	5.321-294.0	Handhold	1.000	ST	0000000000	0000000000
24	7.305-038.0	Countersunk screw M5x10-A2-70-schw (IN6	4.000	ST	0000000000	0000000000
25	7.304-382.0	Hexagonal head screw M 6x12-8.8-A2E ISO	2.000	ST	0000000000	0000000000
26	7.312-276.0	Washer 6 -200HV-A2E ISO7093-1	2.000	ST	0000000000	0000000000
28	4.841-314.0	Control panel HDS 12/14-4 ST Eco	1.000	ST	0000000000	0000000000
29	7.311-421.0	Hexagon nut M 5-04-A2E ISO 10511	4.000	ST	0000000000	0000000000
30	7.311-425.0	Hexagon nut M6 -04-A2E ISO 10511	2.000	ST	0000000000	0000000000
31	4.622-033.0	Ignition transformer	1.000	ST	0000000000	0000000000