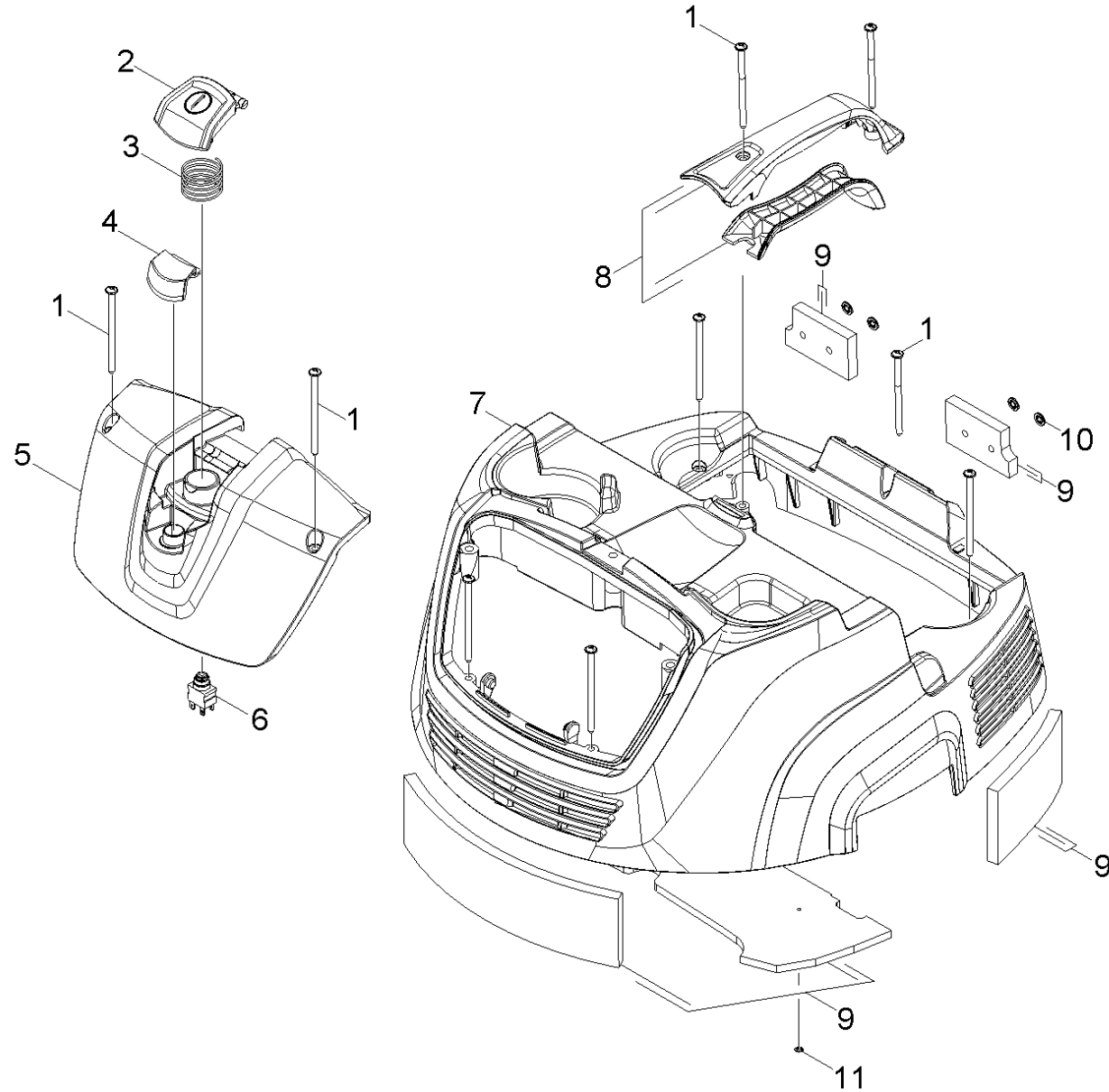


10 Крышка

Professional \ Пылесос. \ Пылесос для влажной и сухой чистки \ NT 65/2 Ар *EU Пылесос вл/сух уборки \ Перечень запасных деталей NT 65/2 Ар \ Крышка



10 Крышка

Professional \ Пылесос. \ Пылесос для влажной и сухой чистки \ NT 65/2 Ар *EU Пылесос вл/сух уборки \ Перечень запасных деталей NT 65/2 Ар \ Крышка

KÄRCHER

POS	Артикульный №	Описание	Quantity	Unit
7	5.069-270.0	Корпус	1.000	ST
4	5.033-795.0	Крышка	1.000	ST
2	5.324-123.0	Микропереключатель	1.000	ST
10	6.343-169.0	Быстродействующий фиксатор	4.000	ST
1	7.303-171.0	Винт 5x80 -10.9-R2R (K-In6Rd)	7.000	ST
9	2.286-002.0	Изоляционный набор крышка	1.000	ST
6	6.630-465.0	Переключатель	1.000	ST
5	5.841-509.0	Приборная панель	1.000	ST
3	5.332-523.0	Пружина выключателя T 12/1	1.000	ST
11	6.343-145.0	Стопорная шайба 5	2.000	ST
8	4.322-014.0	Ручка	1.000	ST