

**Rezerves daļu saraksts
(5.971-999.0) Spare parts list high-pressure 9/19**

DE HINWEISE

Weitere Sprachen:

Diese Ersatzteilliste ist in weiteren Sprachen erhältlich. Sie erhalten diese unter www.kaercher.com im Bereich Service. Die Schreibweise der Teilenummer, z.B. 75456380, entspricht der Teilenummer 7.545-638.0.

Mengenangaben:

Die Mengenangaben in der Ersatzteilliste entsprechen den in der Baugruppe verbauten Stückzahlen der Bauteile.

Meterware:

Ersatzteile welche als Meterware geliefert werden sind auf Einbaulänge selbst zu kürzen. Die Stückzahlen sind als Mindestbestellmenge =1m angegeben und müssen je nach Bedarf auf weitere volle Meterzahlen erhöht werden.

Versionen/ Werknummern:

Sind Versionen oder Werknummern in der Ersatzteilliste angegeben, ist anhand dieser vor Bestellung zu prüfen, welches Bauteil für ihr Gerät verwendet werden muss.

Lackierte Teile:

Bei Bestellungen von lackierten Teilen welche in der Ersatzteilliste nicht in verschiedenen Farben ausgewiesen sind, ist zusätzlich die Farbnummer oder Farbe mit anzugeben.

Technische Änderungen:

Technische Änderungen sowie das Recht der ausschließlichen Auswertung unseres geistigen Eigentums behalten wir uns vor.

EN INSTRUCTIONS

Other languages:

This list of spare parts is also available in other languages. You can get this list from www.kaercher.com in the Service division. The designation of the part number e.g. 75456380 is equal to 7.545-638.0.

Quantity details:

The quantity details in the spare parts list correspond to the number of pieces of the component installed in the assembly group.

Piece goods:

Spare parts that are sold as piece goods are to be cut to the desired length. The quantities have been indicated as minimum order quantity =1m and must be rounded off to the full meter figure depending on your requirements.

Version/ Plant numbers:

If version or plant numbers are mentioned in the spare parts list, then use the same to check before ordering which spare part needs to be used for your appliance.

Painted parts:

While ordering painted parts that are not mentioned in the spare parts list in their colour variations, please mention the colour number or the colour you require.

Technical changes:

We reserve the right to make technical changes as well as the right to exclusive use of our intellectual property.

FR REMARQUES

Autres langues:

Cette liste de pièces de rechange est disponible en autres langues. Cela est disponible sous www.kaercher.com dans le menu Service. La désignation du numéro de pièce, par ex. 75456380, correspond au numéro de pièce 7.545-638.0.

Indications de quantité:

Les indications de quantité dans la liste de pièces de rechange correspondre aux nombres de pièces des composant utilisées dans la construction.

Matériel au mètre:

Les pièces de rechange qui sont livrées au mètre doivent être raccourcies à longueur souhaitée par l'acheteur même. Les nombres des pièces sont indiquées en quantité de commande minimale = 1m et doivent être augmentés selon le besoin à une chiffre de mètre complète.

Versions/ Numéros d'usine:

Lorsqu'il sont indiquées des versions ou des numéros d'usine dans la liste de pièces de rechange, vous devez vérifier que composant doit être utilisé pour votre appareil.

Pièces laquées:

Pour commander des pièces laquées, où les différentes couleurs ne sont pas indiquées dans la liste des pièces de rechange, vous devez indiquer en plus le numéro de la couleur ou seulement la couleur.

Modifications techniques:

Nous nous réservons la possibilité des modifications techniques ainsi le droit d'exploitation exclusive de notre propriété intellectuelle.

IT AVVERTENZE

Altre lingue:

Il presente elenco di parti di ricambio è disponibile sul nostro sito Web anche in altre lingue: sotto www.kaercher.com alla voce "Service".

L'indicazione del codice pezzo, ad es. 75456380, corrisponde al codice pezzo 7.545-638.0

Indicazioni di quantità:

Le indicazioni di quantità riportate dall'elenco "parti di ricambio" corrispondono al numero delle singole componenti contenute nella rispettiva unità.

Merce a metro:

Le parti di ricambio fornite come "merce a metro" devono venire in seguito accorciate alla lunghezza necessaria per il montaggio. La quantità unitaria è indicata come "quantità minima di ordinazione = 1m" e deve all'occorrenza venire moltiplicata per il numero intero di metri necessari.

Versioni / Numeri di fabbricazione:

Quando l'elenco "parti di ricambio" riporta diverse versioni o numeri di fabbricazione, confrontare la versione o il numero di fabbricazione del ricambio desiderato con quelle/i presenti nell'elenco e indicarla/o al momento dell'ordinazione.

Parti di ricambio verniciate:

Nel caso di ricambi verniciati, se l'elenco parti di ricambio non ne riporta espressamente i diversi colori, al momento dell'ordinazione è necessario indicare anche il colore o il numero del colore desiderato.

Modifiche tecniche:

Ci riserviamo il diritto di apportare modifiche tecniche così come il diritto di utilizzo esclusivo della nostra proprietà intellettuale.

ES INDICACIONES

Otros idiomas:

La lista de piezas de repuesto se puede adquirir en otros idiomas. La puede adquirir en www.kaercher.com en el área de servicios.

La notación de los números de las piezas, p.ej. 75456380 corresponde al número de pieza 7.545-638.0.

Cantidades:

Las indicaciones de cantidades de la lista de piezas de repuesto corresponden al número de piezas montadas en el componente.

Mercancía por metros:

Las piezas de repuesto que se suministran por metros se pueden cortar al largo deseado. La unidad mínima de pedido es de = 1 m y el número de metros completos se puede aumentar según necesidad.

Versiones/números de fábrica:

Si se indica la versión o número de fábrica en la lista de piezas de repuesto, se debe comprobar en ella la pieza a usar para su aparato antes de realizar el pedido.

Piezas lacadas:

Al realizar pedidos de piezas lacadas que no estén indicadas en los diferentes colores en la lista de piezas de repuesto, se debe indicar también la referencia del color o el color.

Modificaciones técnicas:

Reservados los derechos de realizar modificaciones técnicas y aprovechar nuestra propiedad intelectual.

PL WSKAZÓWKI

Pozostałe języki:

Ta lista części zamiennych jest dostępna w także w innych językach. Mogą ją Państwo pobrać ze strony www.kaercher.com w dziale Serwis.

Sposób zapisywania numeru części, np. 75456380, odpowiada numerowi części 7.545-638.0.

Dane ilości:

Dane ilości podane w liście części zamiennych odpowiadają liczbie sztuk podzespołów tworzących dany moduł.

Towar sprzedawany na metry:

Części zamienne dostarczane jako towar sprzedawany na metry po zamontowaniu należy samodzielnie skrócić do potrzebnej długości. Liczba sztuk podana jest jako minimalna ilość zamówienia = 1m i w zależności od potrzeb zwiększa się ją o kolejne pełne metry.

Wersje/ Numer zakładu:

Jeżeli w liście części zamiennych podane są wersje lub numery zakładu, przed zamówieniem na ich podstawie należy sprawdzić, który podzespół stosuje się w Państwa urządzeniu.

Części lakierowane:

W przypadku zamówień części lakierowanych, które w liście części zamiennych nie podano w wielu kolorach, należy dodatkowo zaznaczyć nr koloru lub kolor.

Zmiany techniczne:

Zastrzegamy sobie prawo do zmian technicznych oraz wyłącznego wykorzystywania naszej własności intelektualnej.

RU УКАЗАНИЯ:

Другие языки:

Данный список запасных частей также доступен на других языках. Вы найдете его на сайте www.kaercher.com в разделе Service. Маркировка номера детали, например, 75456380, соответствует номеру детали 7.545-638.0.

Указание количества:

Количественные данные в списке запасных частей соответствуют числу компонентов, входящих в состав узлов.

Товар, продаваемый на метры:

Запасные части, продающиеся на метры, необходимо обрезать до нужной длины. Число изделий указано в виде минимального объема заказа = 1м и их количество можно округлить до требуемого по мере необходимости.

Варианты исполнения/заводские номера:

Если варианты исполнения или заводские номера указаны в списке запасных частей, то перед заказом необходимо проверить, какая деталь подходит для вашего устройства.

Лакированные детали:

При заказе лакированных деталей, варианты расцветки которых не указаны в списке запасных частей, необходимо дополнительно указать номер цвета или необходимый для вас цвет.

Технические изменения:

Мы оставляем за собой право на технические изменения, а также право на исключительное использование нашей интеллектуальной собственности.

Spare parts list high-pressure 9/19 (5.971-999.0)	6
10 Housing	7
11 Housing	8
12 Hose reel	11
20 Pump set	13
21 Cylinder head	14
22 Thrust guidance	17
100 Pump (2.885-019.0)	19
30 Motor	20
31 Transmission	21
32 Ventilation	23
40 Accessories	25
41 Hand trigger gun	26
42 Rotary controller	28
43 High pressure hose	30
44 Jet pipe	32
45 Triple jet nozzle	34
46 Dirt blaster	36
100 Spare part set rotor nozzle 055/06 (2.883-473.0)	38
50 Electric box	39

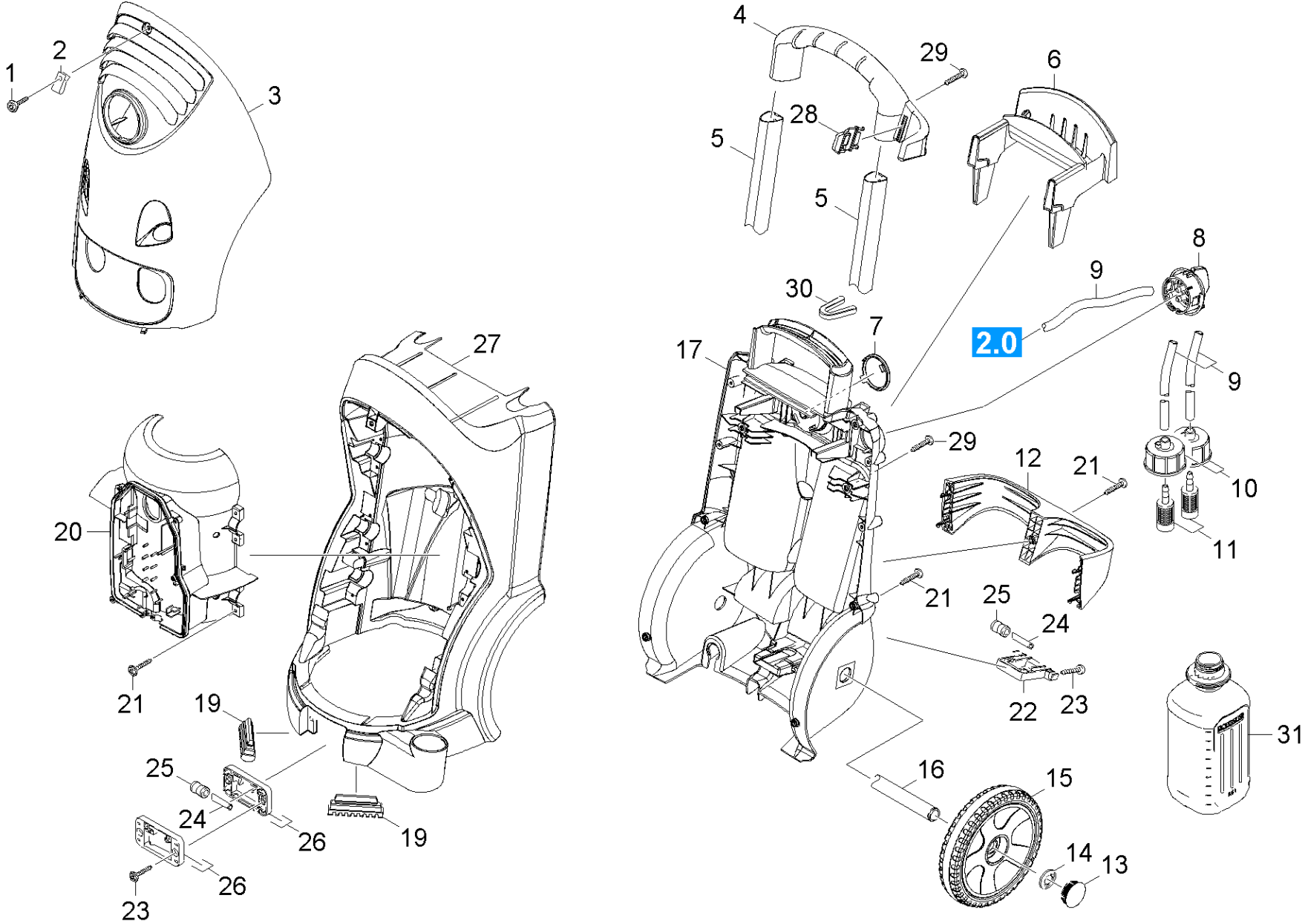
Spare parts list high-pressure 9/19 (5.971-999.0)

Poz.	Nosaukums	Daudzums	Pārdoš. vienība
10	Housing	1.000	ST
20	Pump set	1.000	ST
30	Motor	1.000	ST
40	Accessories	1.000	ST
50	Electric box	1.000	ST

10 Housing

Poz.	Nosaukums	Daudzums	Pārdoš. vienība
11	Housing	1.000	ST
12	Hose reel	1.000	ST

11 Housing

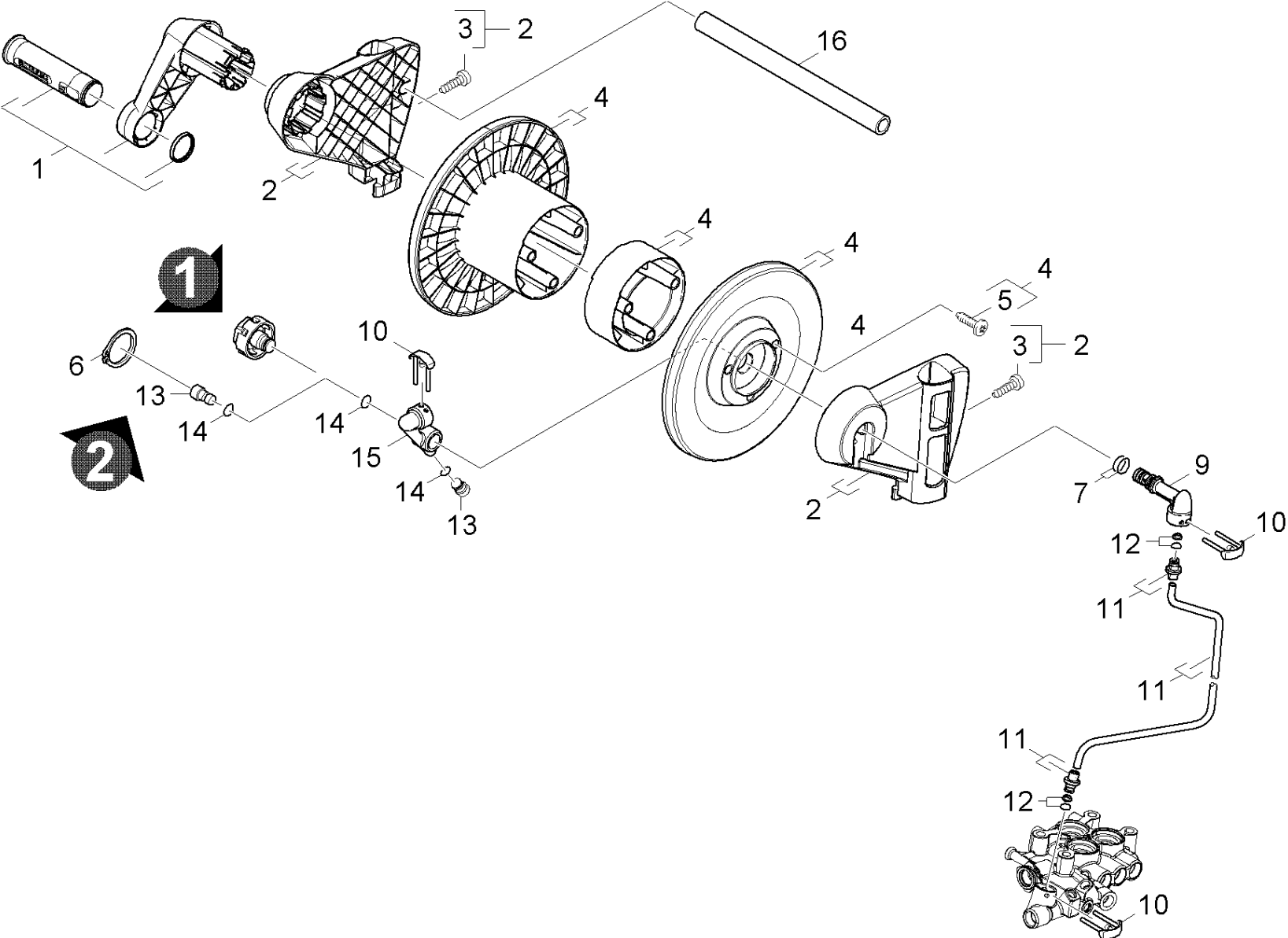


11 Housing

Rez.daļas/nodil.pakļ.daļas	Poz.	Materiāla Nr.	Nosaukums	Daudzums	Pārdoš. vienība	no sēr. Nr..	līdz sēr. Nr.
X-X	1	6.304-099.0	skr. ar ovālu galvu M 6x 18-4.8-R2R	1.000	ST	0000000000	0000000000
X	2	6.310-053.0	Uzgrieznis	1.000	ST	0000000000	0000000000
X-X	3	4.069-025.0	Cover HD Basis/Mittelklasse Anthrazit	1.000	ST	0000000000	0000000000
X-X	4	5.321-751.0	Tureklis	1.000	ST	0000000000	0000000000
	5	5.107-262.0	Bar	2.000	ST	0000000000	0000000000
X	6	5.044-735.0	Turētājs	1.000	ST	0000000000	0000000000
	7	5.032-475.0	Covering cap cover	1.000	ST	0000000000	0000000000
X-X	8	4.580-645.0	Proportioning valve chemistry	1.000	ST	0000000000	0000000000
	9	6.388-216.0	Šļūtene DN 5	1.000	M	0000000000	0000000000
X-X	10	4.060-866.0	Cover cleaning agents complete	2.000	ST	0000000000	0000000000
X	11	5.731-652.0	Filtrs ar atsvariņu	2.000	ST	0000000000	0000000000
X-X	12	5.032-747.0	Retaining bracket	1.000	ST	0000000000	0000000000
X-X	13	2.889-086.0	Set wheel cap	1.000	ST	0000000000	0000000000
X-X	14	6.343-217.0	Piespiedējplāksne D25	2.000	ST	0000000000	0000000000
X-X	15	4.515-320.0	Wheel complete	1.000	ST	0000000000	0000000000
	16	5.105-413.0	Axle	1.000	ST	0000000000	0000000000
X-X	17	5.050-431.0	Aizmugurējais rāmis	1.000	ST	0000000000	0000000000
X-X	19	5.057-062.0	Stiprinājums	2.000	ST	0000000000	0000000000
	20	5.692-075.0	air circulation	1.000	ST	0000000000	0000000000
X-X	21	7.303-108.0	Skrūve 5x20 -10.9-R2R (In6Rd)	19.000	ST	0000000000	0000000000
	22	5.044-647.0	Holder roller rear	1.000	ST	0000000000	0000000000
X-X	23	7.303-110.0	Screw 5x35 -10.9-R2R (In6Rd)	4.000	ST	0000000000	0000000000
X-X	24	5.128-511.0	Axle	4.000	ST	0000000000	0000000000
X-X	25	5.515-191.0	Roller	4.000	ST	0000000000	0000000000
X-X	26	5.044-646.0	Holder roller front	1.000	ST		

11 Housing

Rez.daļas/nodil.pakļ.daļas	Poz.	Materiāla Nr.	Nosaukums	Daudzums	Pārdoš. vienība	no sēr. Nr..	līdz sēr. Nr.
	27	5.050-252.0	Frame front part	1.000	ST	0000000000	0000000000
X-X	28	5.044-216.0	Turētājs	1.000	ST	0000000000	0000000000
	29	7.303-048.0	Screw M6x20 -St-R3R (In6Rd)	8.000	ST	0000000000	0000000000
	30	5.032-782.0	Moulded part	1.000	ST	0000000000	0000000000
X-X	31	6.394-491.0	Pudele PE 2,5 l	2.000	ZST		



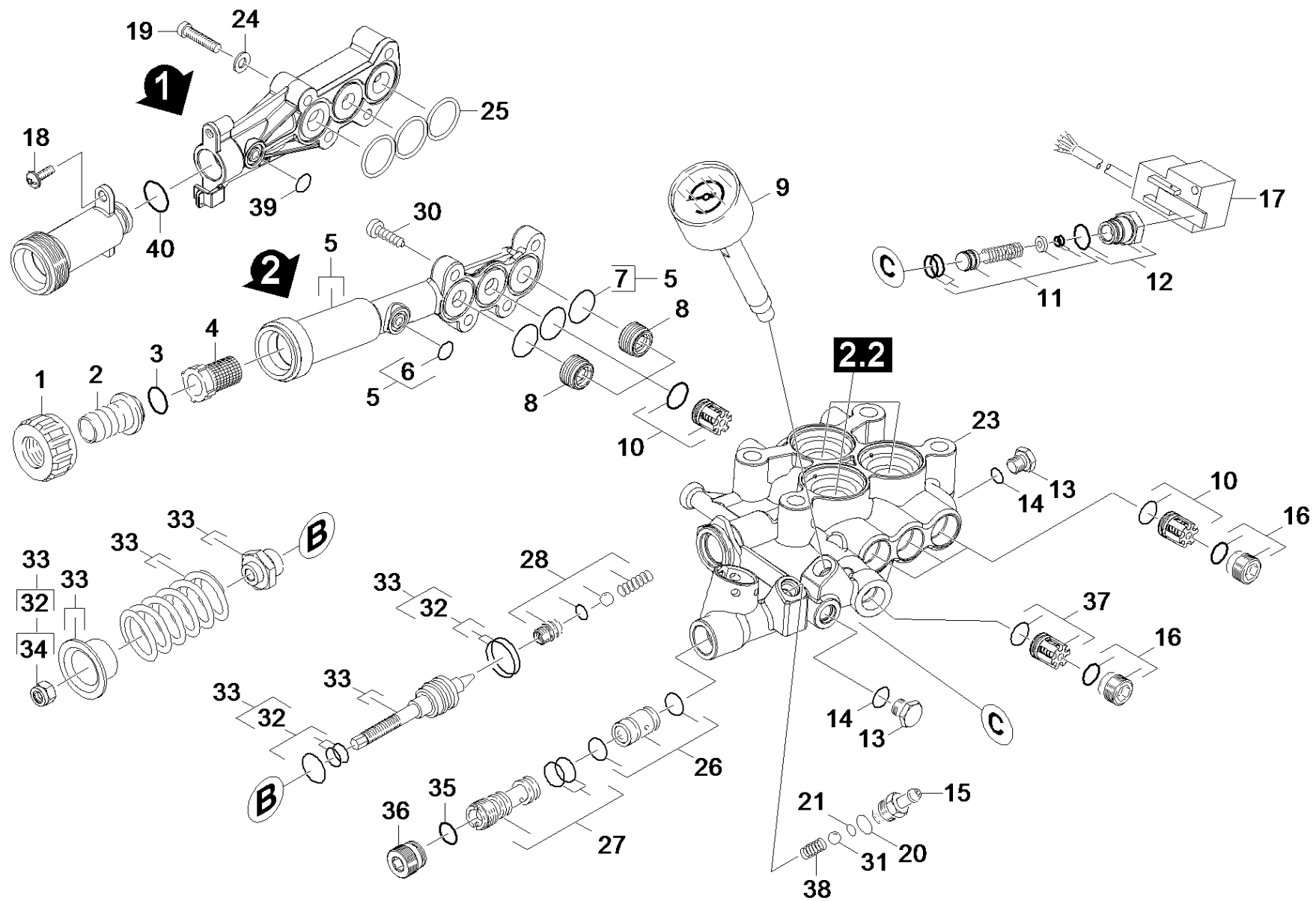
12 Hose reel

Rez.daļas/nodil.pakļ.daļas	Poz.	Materiāla Nr.	Nosaukums	Daudzums	Pārdoš. vienība	no sēr. Nr..	līdz sēr. Nr.
X-X	1	4.481-213.0	Crank complete	1.000	ST	0000000000	0000000000
	2	2.884-857.0	Spare part set	1.000	ST	0000000000	0000000000
	3	7.303-048.0	Screw M6x20 -St-R3R (In6Rd)	2.000	ST	0000000000	0000000000
	4	2.884-858.0	Spare part set	1.000	ST	0000000000	0000000000
	5	6.303-329.0	Screw 5x60 - St. verz. bl.	3.000	ST	0000000000	0000000000
X-X	6	7.343-018.0	Locking ring	1.000	ST	0000000000	0000000000
X-X	7	4.363-693.0	O-Ring seal kpl. -nur fuer Ersatz-	2.000	ST	0000000000	0000000000
X-X	8	6.362-703.0	Gredzenblīve 6,0x1,5-NBR 70	2.000	ST	0000000000	0000000000
X	9	5.427-328.0	Cauruļvads	1.000	ST	0000000000	0000000000
X-X	10	4.037-013.0	Spare part	3.000	ST	0000000000	0000000000
	11	4.421-911.0	Pipelines complete	1.000	ST	0000000000	0000000000
X-X	12	4.363-691.0	O-ring seal	2.000	ST		
X-X	13	5.411-161.0	CLOSING SCREW M10X1	2.000	ST	0000000000	0000000000
X-X	14	6.362-703.0	Gredzenblīve 6,0x1,5-NBR 70	2.000	ST	0000000000	0000000000
X-X	15	5.427-326.0	Manifold	1.000	ST	0000000000	0000000000
	16	5.107-263.0	Bar VA	1.000	ST	0000000000	0000000000

20 Pump set

Poz.	Nosaukums	Daudzums	Pārdoš. vienība
21	Cylinder head	1.000	ST
22	Thrust guidance	1.000	ST

21 Cylinder head

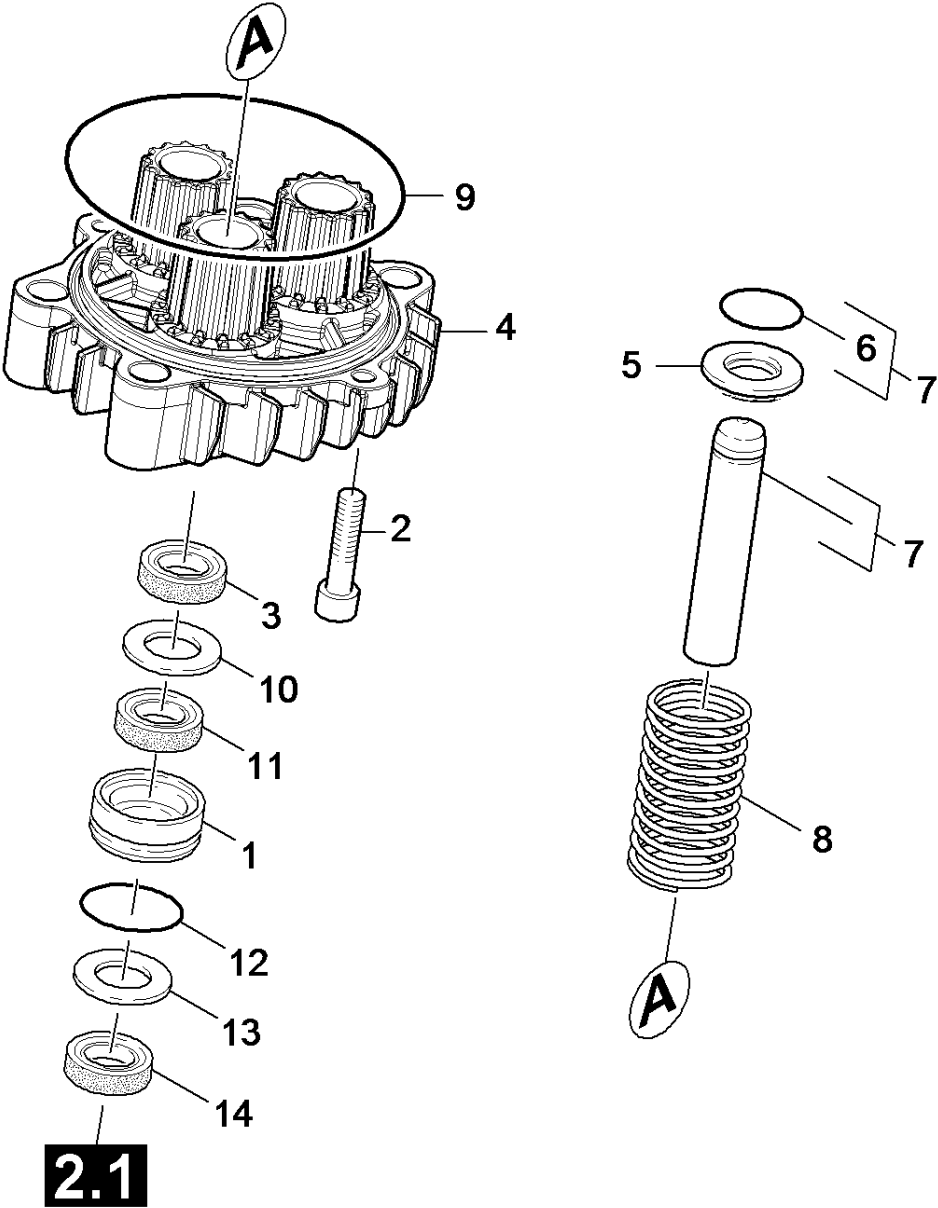


21 Cylinder head

Rez.daļas/nodil.pakļ.daļas	Poz.	Materiāla Nr.	Nosaukums	Daudzums	Pārdoš. vienība	no sēr. Nr..	līdz sēr. Nr.
X-X	1	5.310-076.0	Uzgrieznis	1.000	ST	0000000000	0000000000
X-X	2	5.443-291.0	Caurules nipelis	1.000	ST	0000000000	0000000000
X-X	3	6.362-161.0	Gredzenblīve 19,3 X 2,4	1.000	ST	0000000000	0000000000
X-X	4	6.414-141.0	Sieta filtrs	1.000	ST	0000000000	0000000000
X-X	5	4.064-005.0	Suction cover complete	1.000	ST	0000000000	0000000000
X	6	6.362-388.0	Gredzenblīve 8,0x1,5 -EPDM 70	1.000	ST	0000000000	0000000000
X-X	7	6.363-536.0	Gredzenblīve 21x1,5	3.000	ST	0000000000	0000000000
X-X	8	5.583-177.0	Vārsta skrūve M20x1	2.000	ST	0000000000	0000000000
X-X	9	4.423-024.0	Pressure gauge from 4.422-011.0	1.000	ST	0000000000	0000000000
X-X	10	2.884-512.0	Valve (3 Stueck)	1.000	ST	0000000000	0000000000
X-X	11	2.884-869.0	Spare part set	1.000	ST	0000000000	0000000000
X-X	12	4.411-011.0	Spare part set	1.000	ST	0000000000	0000000000
X-X	13	5.411-070.0	Vītņtapa	2.000	ST	0000000000	0000000000
X	14	6.362-690.0	Gredzenblīve 7x2 - NBR 70	2.000	ST	0000000000	0000000000
X-X	15	5.443-624.0	Nipelis	1.000	ST		
X-X	16	4.483-001.0	Valve screw	4.000	ST	0000000000	0000000000
X-X	17	6.635-493.0	Divfāzu slēdzis	1.000	ST	0000000000	0000000000
X-X	18	7.303-108.0	Skrūve 5x20 -10.9-R2R (In6Rd)	1.000	ST		
X-X	19	7.306-025.0	Cylinder head screw M 6x35-8.8-A2E ISO4	4.000	ST		
X	20	6.362-690.0	Gredzenblīve 7x2 - NBR 70	1.000	ST		
X-X	21	6.362-175.0	Gredzenblīve 5,28x 1,78	1.000	ST		
	23	4.550-708.0	Cilinder head	1.000	ST	0000000000	0000000000
X-X	24	7.312-026.0	Washer 6-A2 ISO 7090	4.000	ST		
	25	5.365-371.0	Profile gasket	1.000	ST		
X-X	26	2.884-870.0	Spare part set Dueseneinsatz	1.000	ST	0000000000	0000000000

21 Cylinder head

Rez.daļas/nodil.pakļ.daļas	Poz.	Materiāla Nr.	Nosaukums	Daudzums	Pārdoš. vienība	no sēr. Nr..	līdz sēr. Nr.
X-X	27	4.769-054.0	Nozzle insert kpl.	1.000	ST	0000000000	0000000000
X-X	28	4.481-226.0	Valve seat complete HD7/18	1.000	ST	0000000000	0000000000
X-X	30	7.306-023.0	cylinder head screw	4.000	ST	0000000000	0000000000
	31	7.401-908.0	Sfēra 7 G300 -1.4301 DIN 5401	1.000	ST		
X-X	32	2.884-551.0	Spare part set	1.000	ST	0000000000	0000000000
X-X	33	2.884-550.0	Spare part set overflow valve	1.000	ST	0000000000	0000000000
X-X	34	7.311-510.0	Hexagon nut M 8-8-A2E ISO 7040	1.000	ST	0000000000	0000000000
X-X	35	6.362-480.0	Gredzenblīve 12,42x 1,78	1.000	ST	0000000000	0000000000
	36	5.411-171.0	Screw plug	1.000	ST	0000000000	0000000000
X-X	37	4.580-594.0	Valve complete	1.000	ST		
	38	5.332-258.0	Spirālveida atspere	1.000	ST		
	39	6.363-516.0	O-Ring seal 8,5x2	1.000	ST		
X-X	40	6.362-481.0	Gredzenblīve 14,0 x 2,0 NBR 80	1.000	ST		



22 Thrust guidance

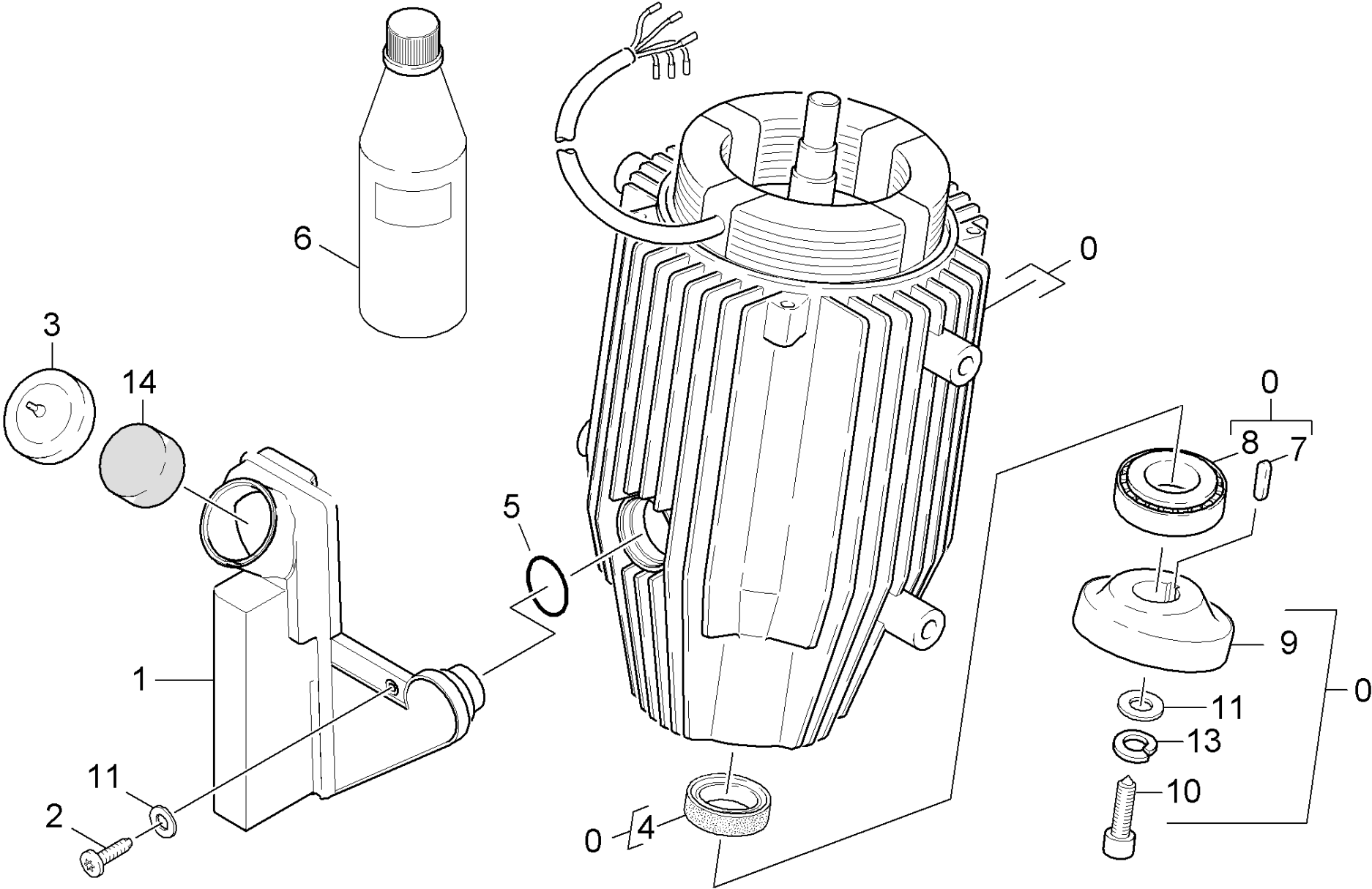
Rez.daļas/nodil.pakļ.daļas	Poz.	Materiāla Nr.	Nosaukums	Daudzums	Pārdoš. vienība	no sēr. Nr..	līdz sēr. Nr.
X-X	1	5.112-402.0	Bukse	3.000	ST	0000000000	0000000000
	2	7.306-094.0	Skrūve M6x25 -8.8-R3R (In6Rd)	2.000	ST	0000000000	0000000000
X-X	3	6.365-322.0	Gredzens ar gropi 16X24X7	3.000	ST	0000000000	0000000000
	4	5.061-083.0	Korpuss	1.000	ST	0000000000	0000000000
	4	5.061-083.0	Korpuss	1.000	ST	0000000000	0000000000
X-X	5	5.116-150.0	Paplāksne D16	3.000	ST	0000000000	0000000000
X	6	7.343-478.0	Snap ring A16 -FST DIN 7993	3.000	ST	0000000000	0000000000
X-X	7	4.553-252.0	Spare part set	3.000	ST		
X-X	8	5.332-529.0	Spirālveida atspere	3.000	ST	0000000000	0000000000
X-X	9	6.362-102.0	Gredzenblīve 90,0 X 3,0	1.000	ST	0000000000	0000000000
X-X	10	5.115-492.0	Paplāksne	3.000	ST	0000000000	0000000000
X-X	11	6.365-351.0	Gredzenblīve	3.000	ST	0000000000	0000000000
X-X	12	6.362-398.0	Gredzenblīve 27,5 X 1,5-NBR 70	3.000	ST	0000000000	0000000000
X-X	13	5.115-493.0	Paplāksne	3.000	ST	0000000000	0000000000
X-X	14	6.365-408.0	Gredzens ar gropi 16x24x5.3	3.000	ST	0000000000	0000000000
X-X	100	2.885-019.0	Pump	1.000	ST		

100 Pump (2.885-019.0)

Rez.daļas/nodil.pakļ.daļas	Poz.	Materiāla Nr.	Nosaukums	Daudzums	Pārdoš. vienība
X-X	1	6.365-351.0	Gredzenblīve	3.000	ST
X-X	2	5.115-493.0	Paplāksne	3.000	ST
X-X	3	5.115-492.0	Paplāksne	3.000	ST
X	4	6.362-388.0	Gredzenblīve 8,0x1,5 -EPDM 70	1.000	ST
X-X	5	6.365-322.0	Gredzens ar gropi 16X24X7	3.000	ST
X-X	6	6.365-408.0	Gredzens ar gropi 16x24x5.3	3.000	ST
X-X	7	4.483-001.0	Valve screw	4.000	ST
X-X	8	6.362-547.0	Gredzenblīve 20,0x1,5-NBR 70	3.000	ST
X-X	9	5.112-402.0	Bukse	3.000	ST
X-X	10	2.884-512.0	Valve (3 Stueck)	2.000	ST

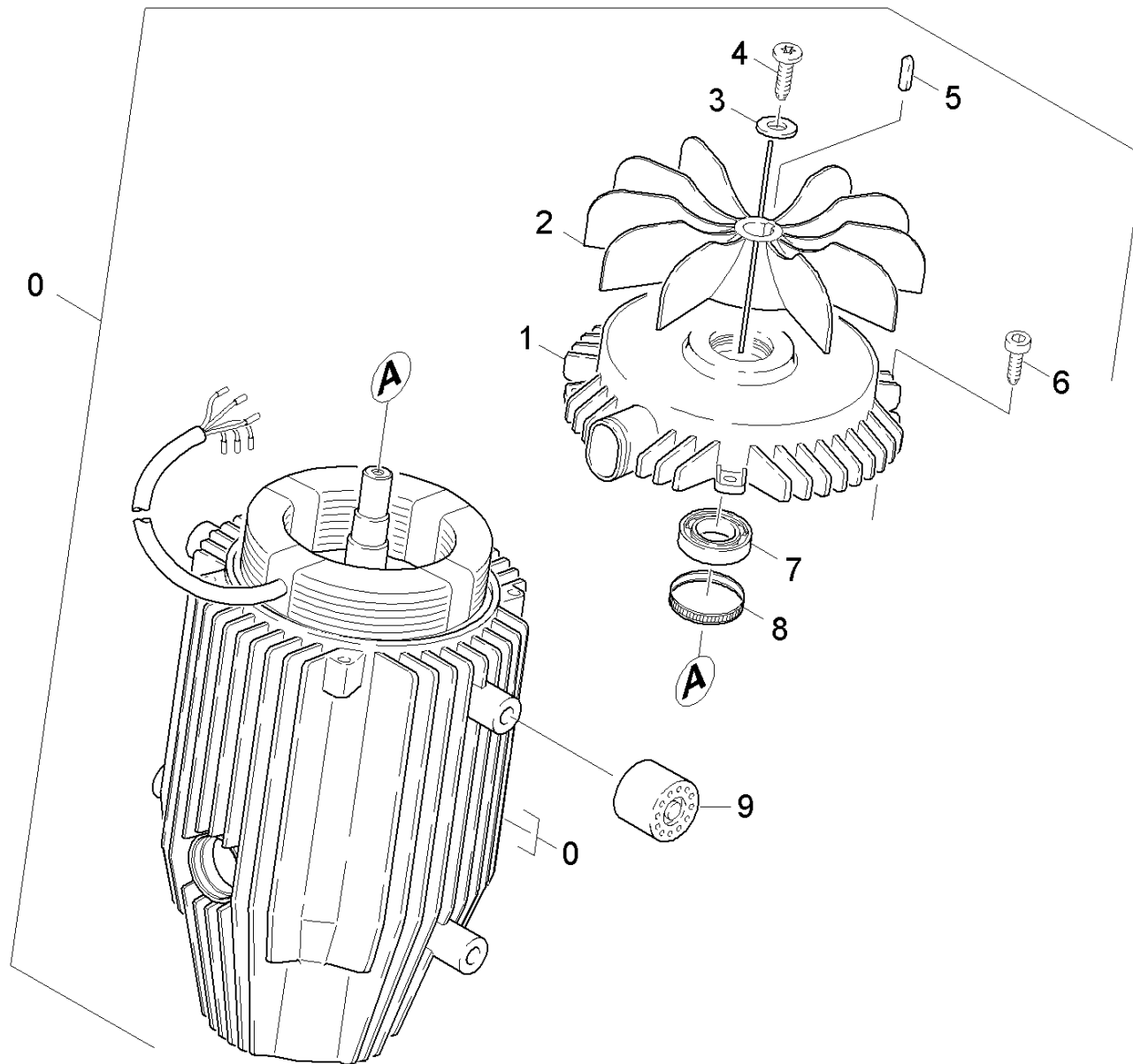
30 Motor

Poz.	Nosaukums	Daudzums	Pārdoš. vienība
31	Transmission	1.000	ST
32	Ventilation	1.000	ST



31 Transmission

Rez.daļas/nodil.pakļ.dajas	Poz.	Materiāla Nr.	Nosaukums	Daudzums	Pārdoš. vienība	no sēr. Nr..	līdz sēr. Nr.
	0	4.623-782.0	Motor	1.000	ST		
X-X	1	5.070-658.0	Eļļas tvertne	1.000	ST	0000000000	0000000000
	2	6.303-320.0	Screw M 5x 20-St-R2R	1.000	ST	0000000000	0000000000
X-X	3	5.064-457.0	Cover qusty grey SAE 90	1.000	ST	0000000000	0000000000
X-X	4	7.367-156.0	Vārpstas blīvslēgs A30x40x7-NBR DIN	1.000	ST	0000000000	0000000000
X-X	5	6.362-722.0	O-Ring seal 28,0 X 3,0	1.000	ST	0000000000	0000000000
X-X	6	6.288-016.0	Transmisijas eļļa	1.000	ST	0000000000	0000000000
X-X	7	7.318-070.0	Parallel key	1.000	ST	0000000000	0000000000
X-X	8	6.401-399.0	Koniskais rullīšu gultnis	1.000	ST	0000000000	0000000000
X-X	9	4.120-217.0	Spare part	1.000	ST		
	10	7.306-092.0	Screw	2.000	ST	0000000000	0000000000
X-X	11	7.312-260.0	washer	2.000	ST	0000000000	0000000000
X-X	13	7.312-003.0	Washer 6 -200HV-A3E ISO 7090	2.000	ST	0000000000	0000000000
X-X	14	5.132-107.0	Plug	1.000	ST	0000000000	0000000000

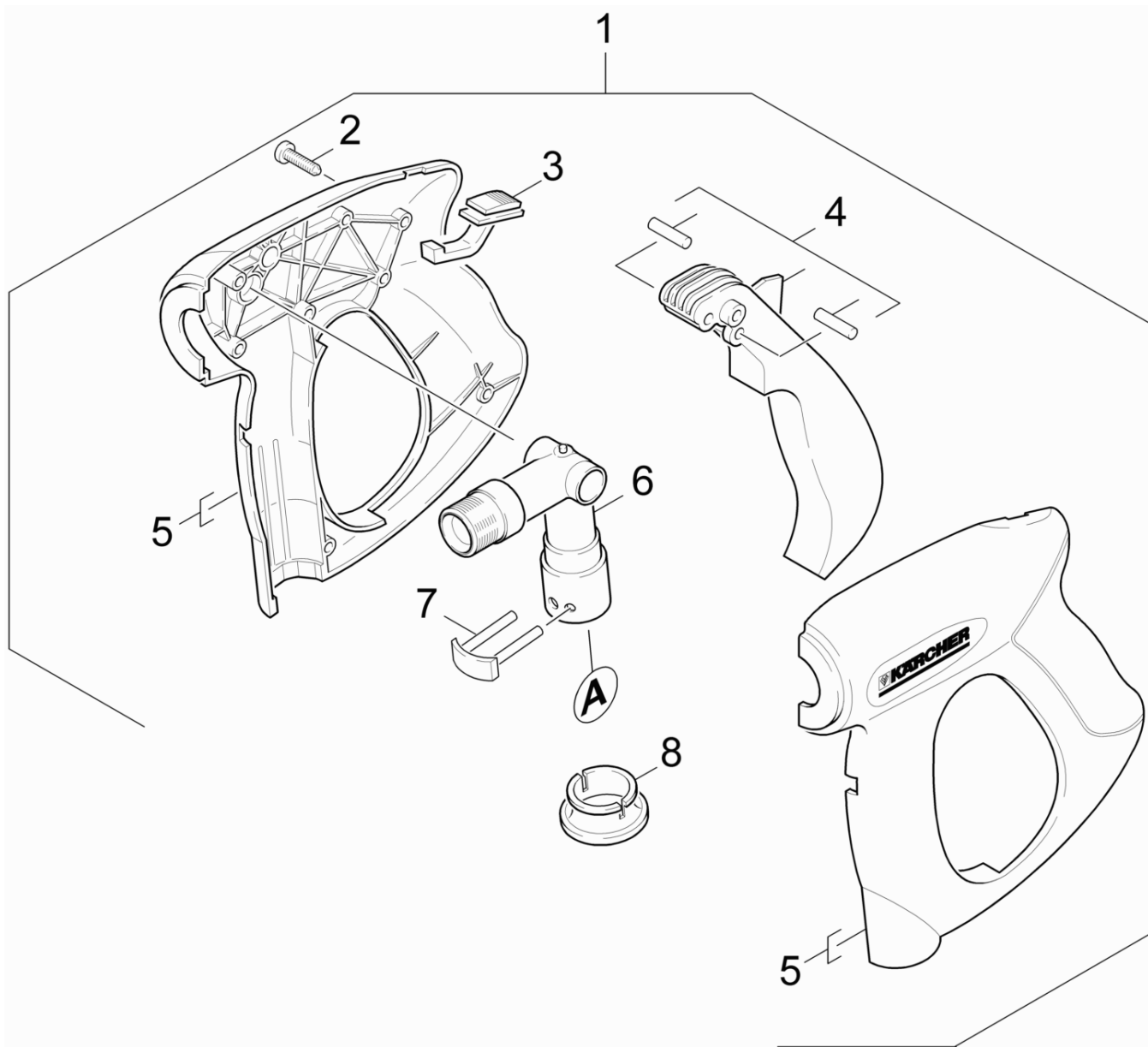


32 Ventilation

Rez.daļas/nodil.pakļ.daļas	Poz.	Materiāla Nr.	Nosaukums	Daudzums	Pārdoš. vienība	no sēr. Nr..	līdz sēr. Nr.
	0	4.623-782.0	Motor	1.000	ST		
	1	5.063-707.0	Gultņa vāks B	1.000	ST	0000000000	0000000000
X-X	2	5.600-046.0	Darbrats	1.000	ST	0000000000	0000000000
X-X	3	7.312-260.0	washer	2.000	ST	0000000000	0000000000
	4	7.306-092.0	Screw	2.000	ST	0000000000	0000000000
X-X	5	7.318-079.0	Prizm. ierīvis 6x6x32-C45R DIN 6885	1.000	ST	0000000000	0000000000
	6	6.303-265.0	Self-tapping screw M6x20	4.000	ST	0000000000	0000000000
X-X	7	6.401-285.0	Lodīšu gultnis 6204 2RS	1.000	ST	0000000000	0000000000
X-X	8	6.343-171.0	tolerance ring	1.000	ST	0000000000	0000000000
X	9	5.767-005.0	Gumijas buferis	4.000	ST	0000000000	0000000000

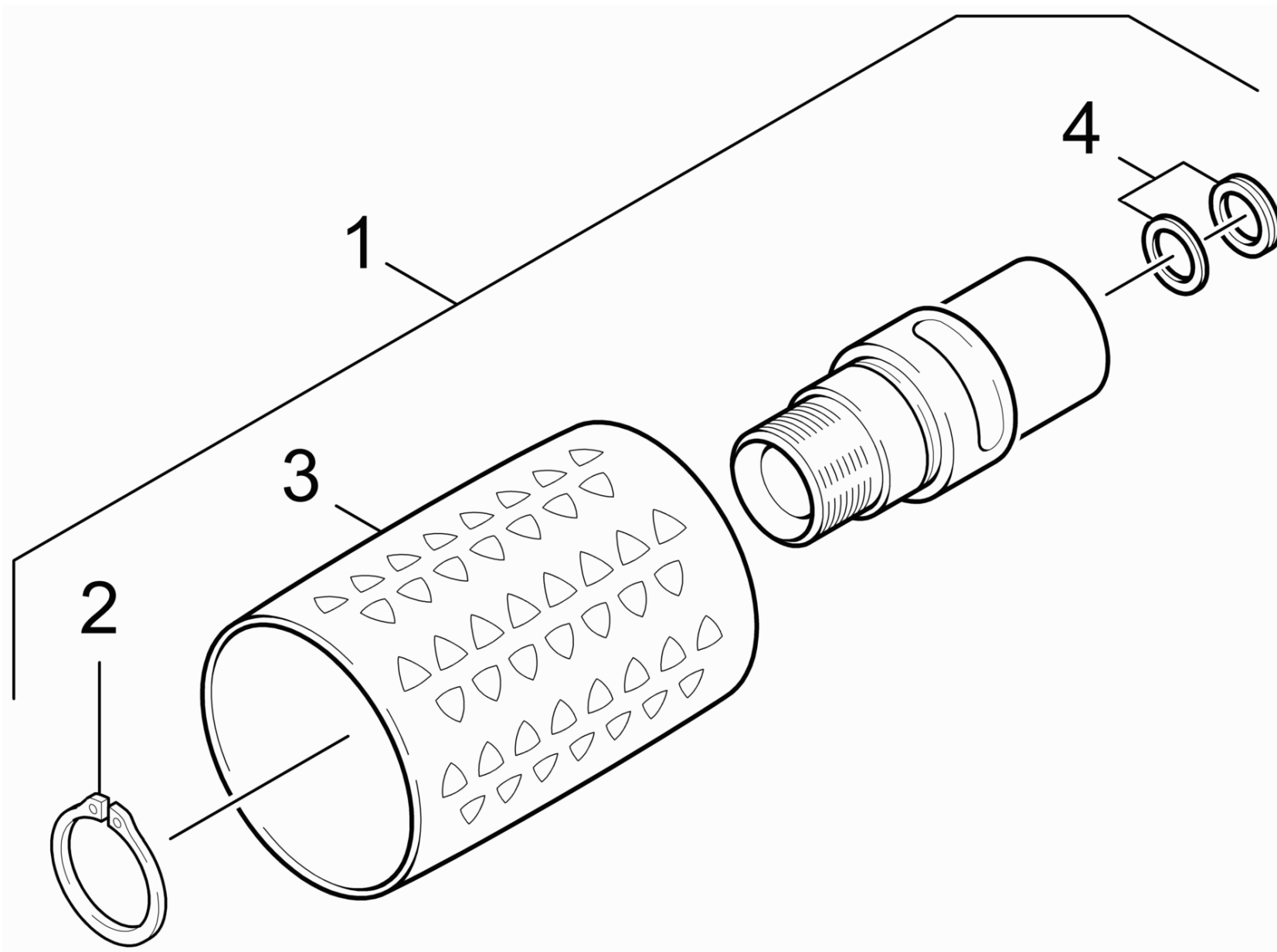
40 Accessories

Poz.	Nosaukums	Daudzums	Pārdoš. vienība
41	Hand trigger gun	1.000	ST
42	Rotary controller	1.000	ST
43	High pressure hose	1.000	ST
44	Jet pipe	1.000	ST
45	Triple jet nozzle	1.000	ST
46	Dirt blaster	1.000	ST



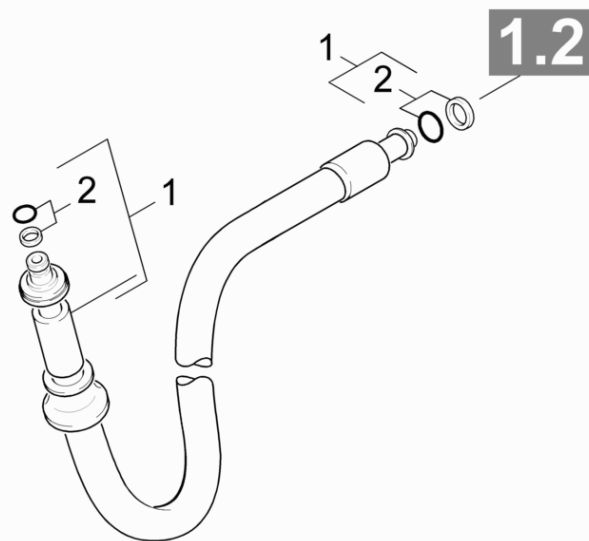
41 Hand trigger gun

Rez.daļas/nodil.pakļ.daļas	Poz.	Materiāla Nr.	Nosaukums	Daudzums	Pārdoš. vienība
X-X	1	4.775-463.0	Hand Trigger Gun	1.000	ST
	2	7.303-096.0	Skrūve 4x22 -ST-10.9-R2R (IN6RD)	7.000	ST
	3	5.481-331.0	Slīdnis	1.000	ST
X-X	4	4.481-209.0	level complete	1.000	ST
	5	5.321-669.0	Tureklis	1.000	ST
X-X	6	4.427-215.0	Spare part	1.000	ST
X-X	7	4.037-013.0	Spare part	1.000	ST
X-X	8	5.110-596.0	Uzmava	1.000	ST



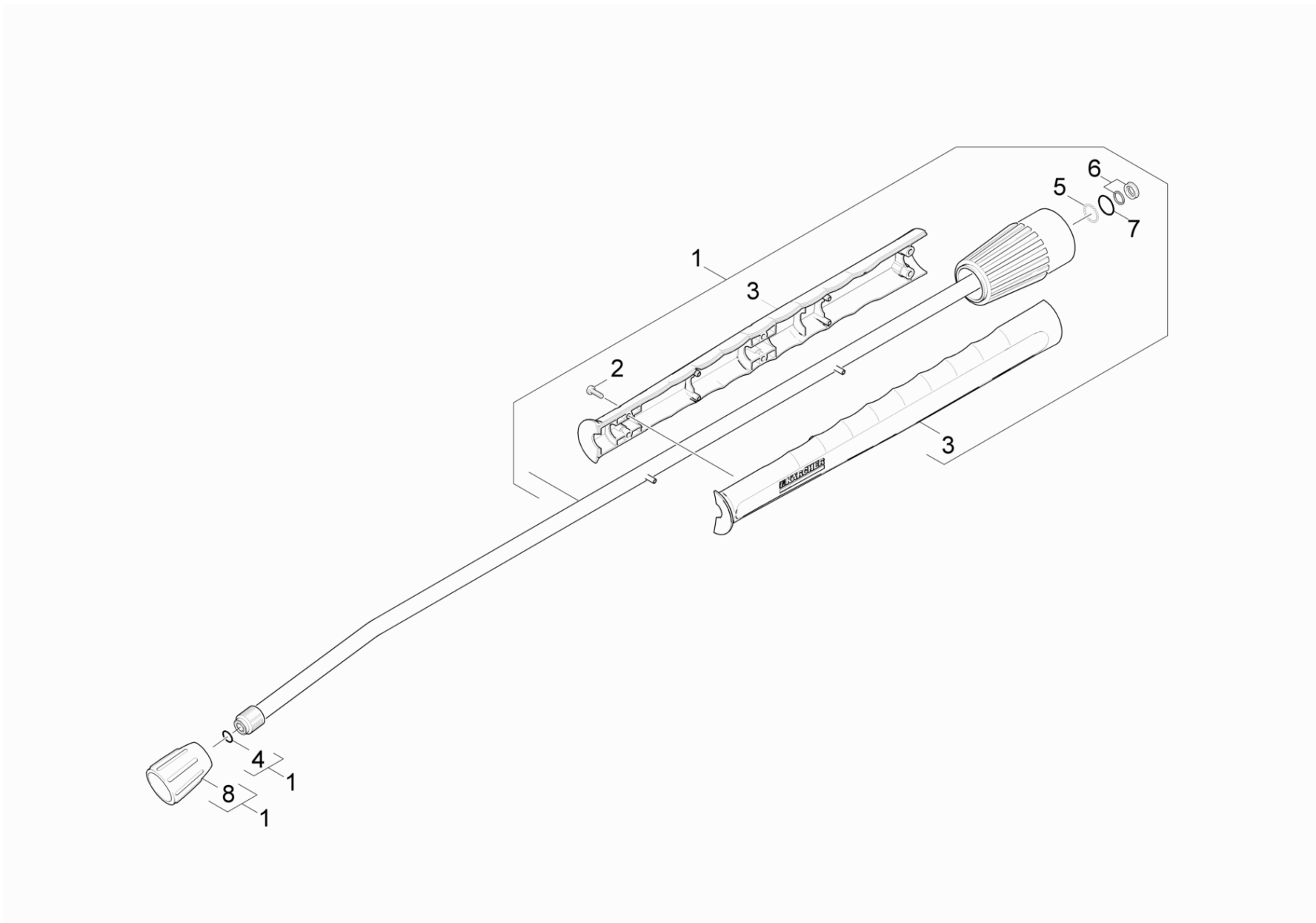
42 Rotary controller

Rez.daļas/nodil.pakļ.daļas	Poz.	Materiāla Nr.	Nosaukums	Daudzums	Pārdoš. vienība
X-X	1	4.775-470.0	Rotary controller 416L	1.000	ST
X-X	2	7.343-008.0	Bloķētājgredzens 25x1,2-St-vz DIN 471	1.000	ST
	3	5.321-668.0	Handle	1.000	ST
X-X	4	4.363-695.0	Grooved ring	1.000	ST



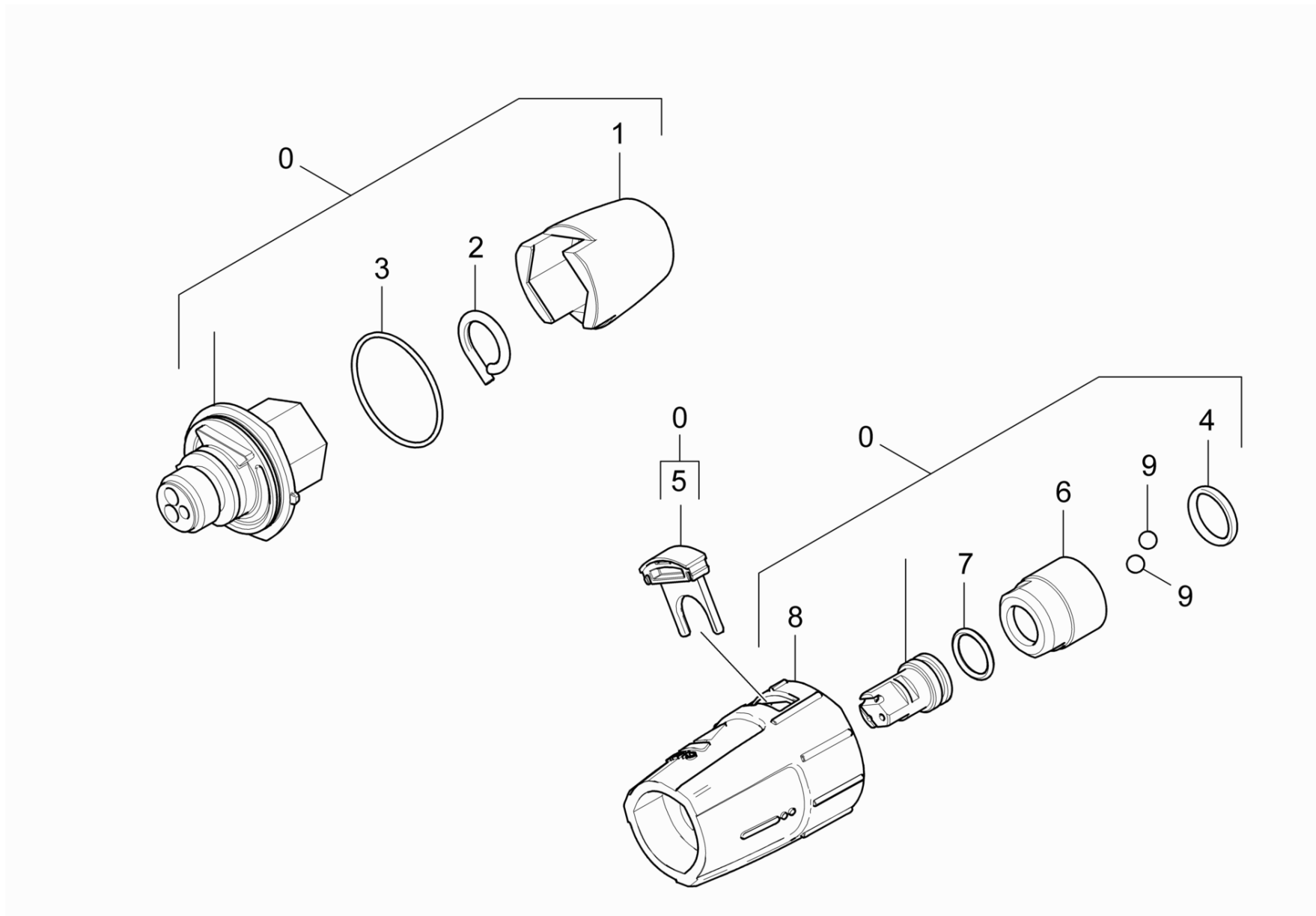
43 High pressure hose

Rez.daļas/nodil.pakļ.daļas	Poz.	Materiāla Nr.	Nosaukums	Daudzums	Pārdoš. vienība
X-X	1	6.391-417.0	Standarta šūtene DN6 25 MPa 15m	1.000	ST
X-X	2	4.363-691.0	O-ring seal	2.000	ST



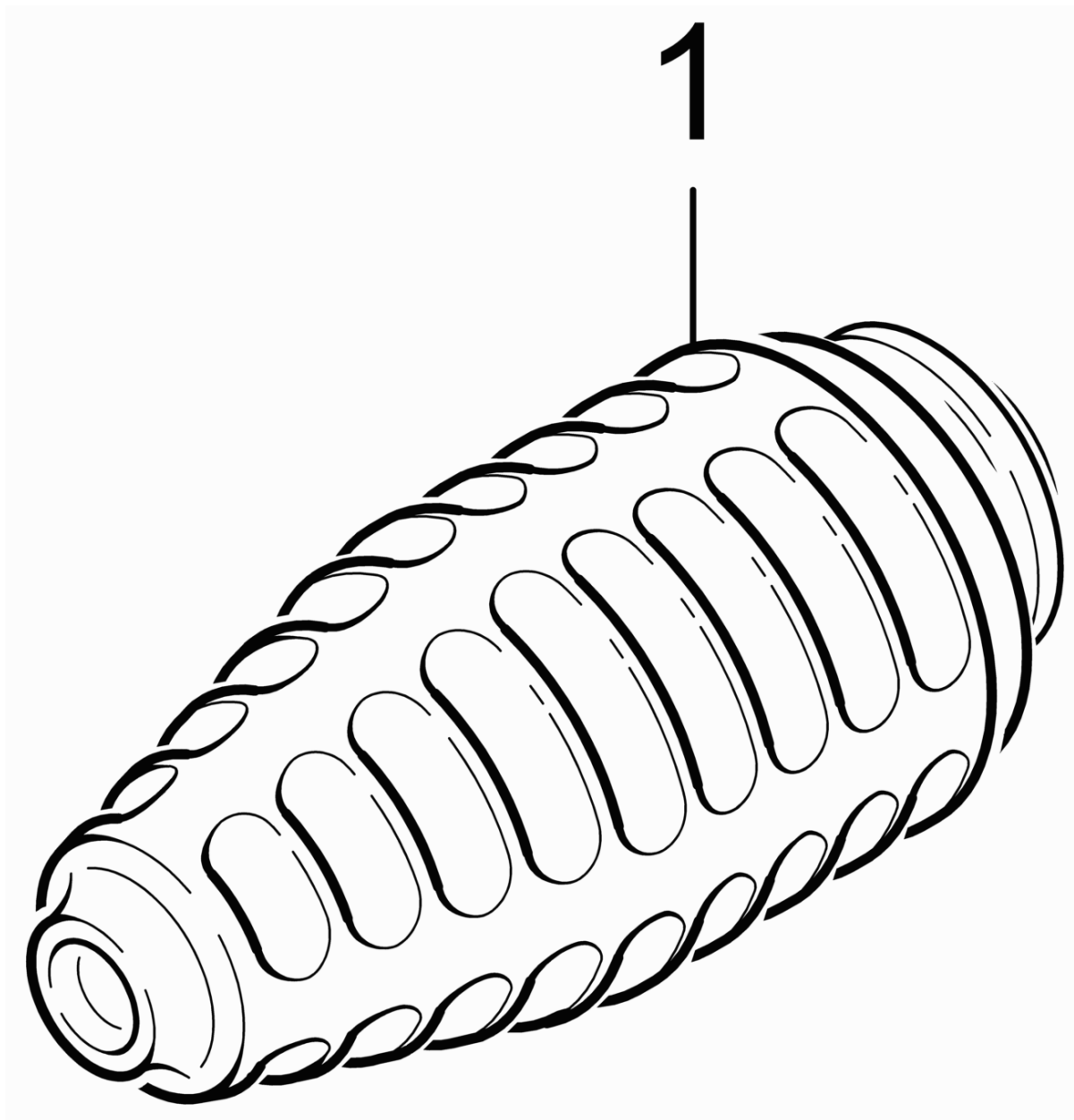
44 Jet pipe

Rez.daļas/nodil.pakļ.daļas	Poz.	Materiāla Nr.	Nosaukums	Daudzums	Pārdoš. vienība	no sēr. Nr..	līdz sēr. Nr.
X-X	1	4.760-660.0	Jet pipe packaged only for replacement	1.000	ST	0000000000	0000000000
X	2	7.303-129.0	Skrūve 4x16 -10.9-R2R (K-In6Rd)	6.000	ST	0000000000	0000000000
X	3	5.321-855.0	Stobrs ar metināto skrūvi	1.000	ST		
X-X	4	2.880-990.0	spare part set o ring from 2.880-296.0	1.000	ST	0000000000	0000000000
X-X	5	7.401-915.0	Sfēra 2,5 G20 -1.4034 DIN 5401	20.000	ST	0000000000	0000000000
X-X	6	4.363-692.0	Grooved ring	1.000	ST	0000000000	0000000000
X-X	7	6.362-524.0	Gredzenblīve 17,0 X 1,5	1.000	ST	0000000000	0000000000
X-X	8	5.401-210.0	Skrūves savienotāja daļa	1.000	ST	0000000000	0000000000



45 Triple jet nozzle

Rez.daļas/nodil.pakļ.daļas	Poz.	Materiāla Nr.	Nosaukums	Daudzums	Pārdoš. vienība
X-X	0	4.767-155.0	Triple jet nozzle only for replacement 0	1.000	ST
	1	5.394-530.0	Protection part complete	1.000	ST
	2	6.343-150.0	Pin 03	1.000	ST
	3	6.362-409.0	O-Ring seal 32,0 X 1,5	1.000	ST
	4	6.362-460.0	Gredzenblīve 14,0 X 2,5-NBR 70	1.000	ST
	5	5.321-884.0	Spaile	1.000	ST
	6	5.311-225.0	Nut	1.000	ST
X-X	7	6.362-480.0	Gredzenblīve 12,42x 1,78	1.000	ST
	8	5.394-859.0	Aizsargdetaja	1.000	ST
	9	7.401-902.0	Sfēra 5 G20 -1.4034 DIN 5401	2.000	ST

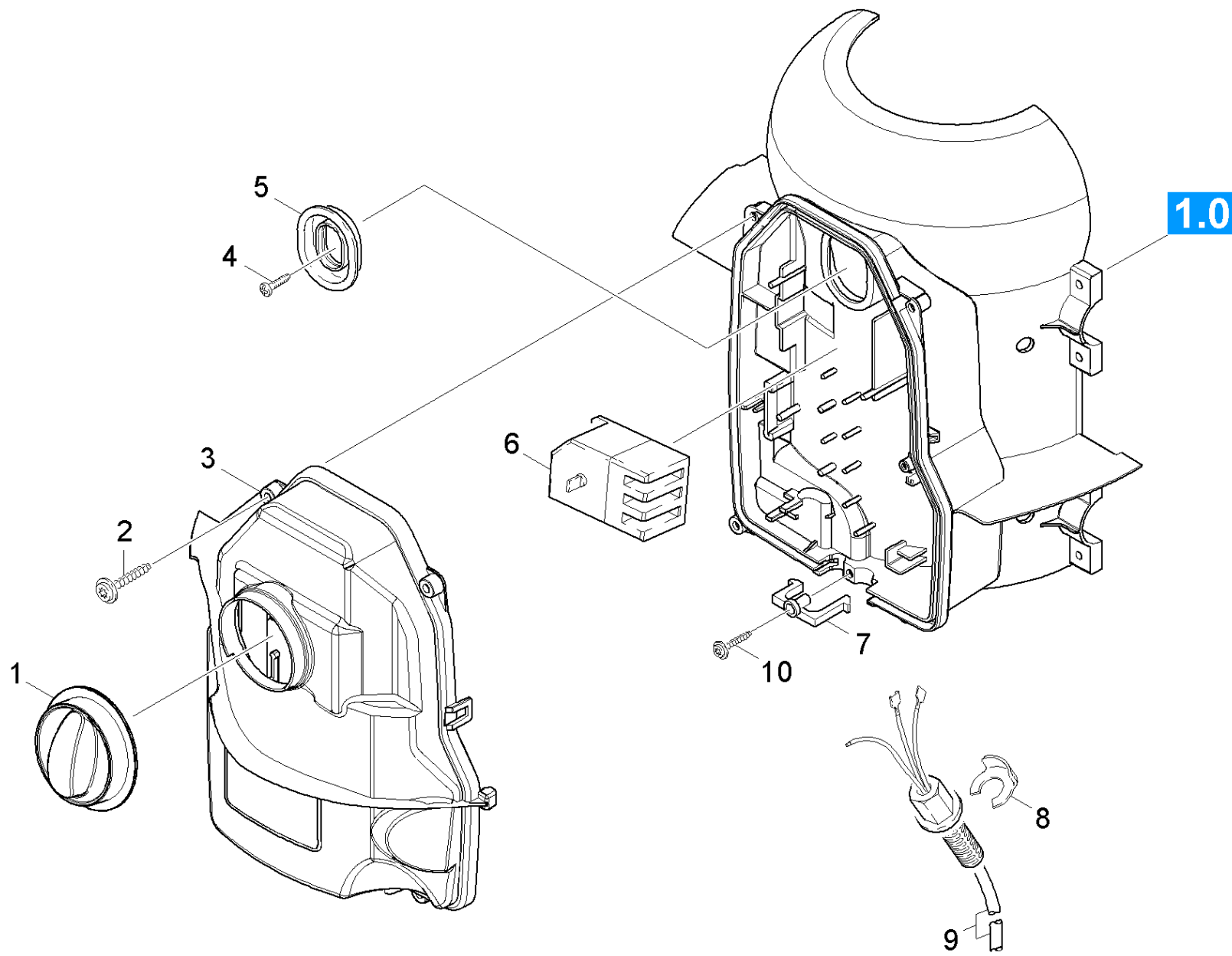


46 Dirt blaster

Rez.daļas/nodil.pakļ.dajas	Poz.	Materiāla Nr.	Nosaukums	Daudzums	Pārdoš. vienība
X-X	1	4.763-250.0	Rotor nozzle 55/60	1.000	ST
X-X	100	2.883-473.0	Spare part set rotor nozzle 055/06	1.000	ST

100 Spare part set rotor nozzle 055/06 (2.883-473.0)

Rez.daļas/nodil.pakļ.daļas	Poz.	Materiāla Nr.	Nosaukums	Daudzums	Pārdoš. vienība
	1	4.762-124.0	Rotor complete 055/06	1.000	ST
X-X	2	5.250-074.0	Bearing ring	1.000	ST
	3		Bearing ring small	1.000	ST
X-X	4	6.362-498.0	Gredzenblīve 6,75x1,78 NBR 70	1.000	ST
	5		Tool bearing ring	1.000	ST
	6		Tool	1.000	ST
X	7	6.362-463.0	O-Ring seal 28,0 X 2,0-NBR 78	1.000	ST
	8	6.288-072.0	Silikona smērviela	1.000	ST



50 Electric box

Rez.daļas/nodil.pakļ.dajas	Poz.	Materiāla Nr.	Nosaukums	Daudzums	Pārdoš. vienība	no sēr. Nr..	līdz sēr. Nr.
X-X	1	5.322-101.0	Handle yellow	1.000	ST	0000000000	0000000000
X-X	2	7.303-108.0	Skrūve 5x20 -10.9-R2R (In6Rd)	4.000	ST	0000000000	0000000000
	3	5.064-176.0	Vāks	1.000	ST	0000000000	0000000000
	4	7.303-031.0	screw	1.000	ST	0000000000	0000000000
	5	5.365-181.0	Gasket	1.000	ST	0000000000	0000000000
X-X	6	6.631-190.0	Elektromotora aizsardzības slēdzis	1.000	ST		
	7	5.263-058.0	Tensioning part	1.000	ST		
X-X	8	6.343-186.0	Bloķētājgredzens	1.000	ST	0000000000	0000000000
	9	6.649-444.0	Cable with plug	1.000	ST		
	10	6.303-200.0	Skrūve 5x25-IN6RD	1.000	ST		