

KÄRCHER



Список запасных частей

(1.292-100.0) HD 13/18 S PLUS*EU Аппарат ВД без нагр.

DE HINWEISE

Weitere Sprachen:

Diese Ersatzteilliste ist in weiteren Sprachen erhältlich. Sie erhalten diese unter www.kaercher.com im Bereich Service.
Die Schreibweise der Teilenummer, z.B. 75456380, entspricht der Teilenummer 7.545-638.0.

Mengenangaben:

Die Mengenangaben in der Ersatzteilliste entsprechen den in der Baugruppe verbauten Stückzahlen der Bauteile.

Meterware:

Ersatzteile welche als Meterware geliefert werden sind auf Einbaulänge selbst zu kürzen. Die Stückzahlen sind als Mindestbestellmenge =1m angegeben und müssen je nach Bedarf auf weitere volle Meterzahlen erhöht werden.

Versionen/ Werknummern:

Sind Versionen oder Werknummern in der Ersatzteilliste angegeben, ist anhand dieser vor Bestellung zu prüfen, welches Bauteil für ihr Gerät verwendet werden muss.

Lackierte Teile:

Bei Bestellungen von lackierten Teilen welche in der Ersatzteilliste nicht in verschiedenen Farben ausgewiesen sind, ist zusätzlich die Farbnummer oder Farbe mit anzugeben.

Technische Änderungen:

Technische Änderungen sowie das Recht der ausschließlichen Auswertung unseres geistigen Eigentums behalten wir uns vor.

EN INSTRUCTIONS

Other languages:

This list of spare parts is also available in other languages. You can get this list from www.kaercher.com in the Service division.
The designation of the part number e.g. 75456380 is equal to 7.545-638.0.

Quantity details:

The quantity details in the spare parts list correspond to the number of pieces of the component installed in the assembly group.

Piece goods:

Spare parts that are sold as piece goods are to be cut to the desired length. The quantities have been indicated as minimum order quantity =1m and must be rounded off to the full meter figure depending on your requirements.

Version/ Plant numbers:

If version or plant numbers are mentioned in the spare parts list, then use the same to check before ordering which spare part needs to be used for your appliance.

Painted parts:

While ordering painted parts that are not mentioned in the spare parts list in their colour variations, please mention the colour number or the colour you require.

Technical changes:

We reserve the right to make technical changes as well as the right to exclusive use of our intellectual property.

FR REMARQUES

Autres langues:

Cette liste de pièces de rechange est disponible en autres langues. Cela est disponible sous www.kaercher.com dans le menu Service.
La désignation du numéro de pièce, par ex. 75456380, correspond au numéro de pièce 7.545-638.0.

Indications de quantité:

Les indications de quantité dans la liste de pièces de rechange correspondre aux nombres de pièces des composant utilisées dans la construction.

Matériel au mètre:

Les pièces de rechange qui sont livrées au mètre doivent être raccourcies à longueur souhaitée par l'acheteur même. Les nombres des pièces sont indiquées en quantité de commande minimale = 1m et doivent être augmentés selon le besoin à une chiffre de mètre complète.

Versions/ Numéros d'usine:

Lorsqu'il sont indiquées des versions ou des numéros d'usine dans la liste de pièces de rechange, vous devez vérifier que composant doit être utilisé pour votre appareil.

Pièces laquées:

Pour commander des pièces laquées, où les différentes couleurs ne sont pas indiquées dans la liste des pièces de rechange, vous devez indiquer en plus le numéro de la couleur ou seulement la couleur.

Modifications techniques:

Nous nous réservons la possibilité des modifications techniques ainsi le droit d'exploitation exclusive de notre propriété intellectuelle.

IT AVVERTENZE

Altre lingue:

Il presente elenco di parti di ricambio è disponibile sul nostro sito Web anche in altre lingue: sotto www.kaercher.com alla voce "Service".

L'indicazione del codice pezzo, ad es. 75456380, corrisponde al codice pezzo 7.545-638.0

Indicazioni di quantità:

Le indicazioni di quantità riportate dall'elenco "parti di ricambio" corrispondono al numero delle singole componenti contenute nella rispettiva unità.

Merce a metro:

Le parti di ricambio fornite come "merce a metro" devono venire in seguito accorciate alla lunghezza necessaria per il montaggio. La quantità unitaria è indicata come "quantità minima di ordinazione = 1m" e deve all'occorrenza venire moltiplicata per il numero intero di metri necessari.

Versioni / Numeri di fabbricazione:

Quando l'elenco "parti di ricambio" riporta diverse versioni o numeri di fabbricazione, confrontare la versione o il numero di fabbricazione del ricambio desiderato con quelle/i presenti nell'elenco e indicarla/o al momento dell'ordinazione.

Parti di ricambio verniciate:

Nel caso di ricambi verniciati, se l'elenco parti di ricambio non ne riporta espressamente i diversi colori, al momento dell'ordinazione è necessario indicare anche il colore o il numero del colore desiderato.

Modifiche tecniche:

Ci riserviamo il diritto di apportare modifiche tecniche così come il diritto di utilizzo esclusivo della nostra proprietà intellettuale.

ES INDICACIONES

Otros idiomas:

La lista de piezas de repuesto se puede adquirir en otros idiomas. La puede adquirir en www.kaercher.com en el área de servicios.

La notación de los números de las piezas, p.ej. 75456380 corresponde al número de pieza 7.545-638.0.

Cantidades:

Las indicaciones de cantidades de la lista de piezas de repuesto corresponden al número de piezas montadas en el componente.

Mercancia por metros:

Las piezas de repuesto que se suministran por metros se pueden cortar al largo deseado. La unidad mínima de pedido es de = 1 m y el número de metros completos se puede aumentar según necesidad.

Versiones/números de fábrica:

Si se indica la versión o número de fábrica en la lista de piezas de repuesto, se debe comprobar en ella la pieza a usar para su aparato antes de realizar el pedido.

Piezas lacadas:

Al realizar pedidos de piezas lacadas que no estén indicadas en los diferentes colores en la lista de piezas de repuesto, se debe indicar también la referencia del color o el color.

Modificaciones técnicas:

Reservados los derechos de realizar modificaciones técnicas y aprovechar nuestra propiedad intelectual.

PL WSKAZÓWKI

Pozostałe języki:

Ta lista części zamiennych jest dostępna w także w innych językach. Mogą ją Państwo pobrać ze strony www.kaercher.com w dziale Serwis.

Sposób zapisywania numeru części, np. 75456380, odpowiada numerowi części 7.545-638.0.

Dane ilości:

Dane ilości podane w liście części zamiennych odpowiadają liczbie sztuk podzespołów tworzących dany moduł.

Towar sprzedawany na metry:

Części zamienne dostarczane jako towar sprzedawany na metry po zamontowaniu należy samodzielnie skrócić do potrzebnej długości. Liczba sztuk podana jest jako minimalna ilość zamówienia = 1m i w zależności od potrzeb zwiększa się ją o kolejne pełne metry.

Wersje/ Numer zakładu:

Jeżeli w liście części zamiennych podane są wersje lub numery zakładu, przed zamówieniem na ich podstawie należy sprawdzić, który podzespół stosuje się w Państwa urządzeniu.

Części lakierowane:

W przypadku zamówień części lakierowanych, które w liście części zamiennych nie podano w wielu kolorach, należy dodatkowo zaznaczyć nr koloru lub kolor.

Zmiany techniczne:

Zastrzegamy sobie prawo do zmian technicznych oraz wyłącznego wykorzystywania naszej własności intelektualnej.

RU УКАЗАНИЯ:**Другие языки:**

Данный список запасных частей также доступен на других языках. Вы найдете его на сайте www.kaercher.com в разделе Service
Маркировка номера детали, например, 75456380, соответствует номеру детали 7.545-638.0.

Указание количества:

Количественные данные в списке запасных частей соответствуют числу компонентов, входящих в состав узлов.

Товар, продаваемый на метры:

Запасные части, продающиеся на метры, необходимо обрезать до нужной длины. Число изделий указано в виде минимального объема заказа = 1м и их количество можно округлить до требуемого по мере необходимости.

Варианты исполнения/заводские номера:

Если варианты исполнения или заводские номера указаны в списке запасных частей, то перед заказом необходимо проверить, какая деталь подходит для вашего устройства.

Лакированные детали:

При заказе лакированных деталей, варианты расцветки которых не указаны в списке запасных частей, необходимо дополнительно указать номер цвета или необходимый для вас цвет.

Технические изменения:

Мы оставляем за собой право на технические изменения, а также право на исключительное использование нашей интеллектуальной собственности.

Содержание

Сведения для заказа	2
HD 13/18 S PLUS*EU Аппарат ВД без нагр. (1.292-100.0)	7
Перечень запасных деталей HD 13/18 S (5.972-157.0)	8
10 Корпус	9
21 Рама в сборе (4.050-601.0)	11
20 Насосный агрегат	13
21 Головка цилиндра	14
3 КЗЧ для распределительного золотника (2.883-988.0)	16
12 Сливной клапан (2.885-129.0)	18
100 Насосный комплект HD 13/18 S (2.883-966.0)	20
2 Клапаны (3 шт.) (2.884-512.0)	21
3 Клапан в сборе (4.580-594.0)	23
22 Клапан в сборе (4.580-611.0)	25
22 Поршень	28
1 Колба в сборе (4.553-280.0)	30
23 Клапаны	32
4 Соединительный элемент в сборе (4.427-216.0)	34
7 Клапаны (3 шт.) (2.884-512.0)	36
12 Клапан в сборе (4.580-594.0)	38
20 Клапан в сборе (4.580-611.0)	40
24 Водопроводный фильтр	43
5 Фильтр комплектный (4.730-161.0)	45
30 Мотор	47
22 Электродвигатель в сборе (4.623-587.0)	49
40 Принадлежности	51
41 Ручной пистолет-распылитель	52
1 Пистолет (4.775-463.0)	54
9002 Рычаг в сборе (4.481-209.0)	56
4 Рычаг в сборе (4.481-209.0)	58
42 Поворотный фазовый регулятор	60
1 Поворотный регулятор 416 л (4.775-470.0)	62
43 Шланг высокого давления	64
44 Струйная трубка	66
1 Струйная трубка для замены (4.760-660.0)	68
45 Тройная форсунка	70
3-позиционное сопло 08 (4.767-068.0)	72
2 Перечень запасных деталей тройная форсун (5.970-000.0)	73
10 Тройная форсунка	74

Содержание

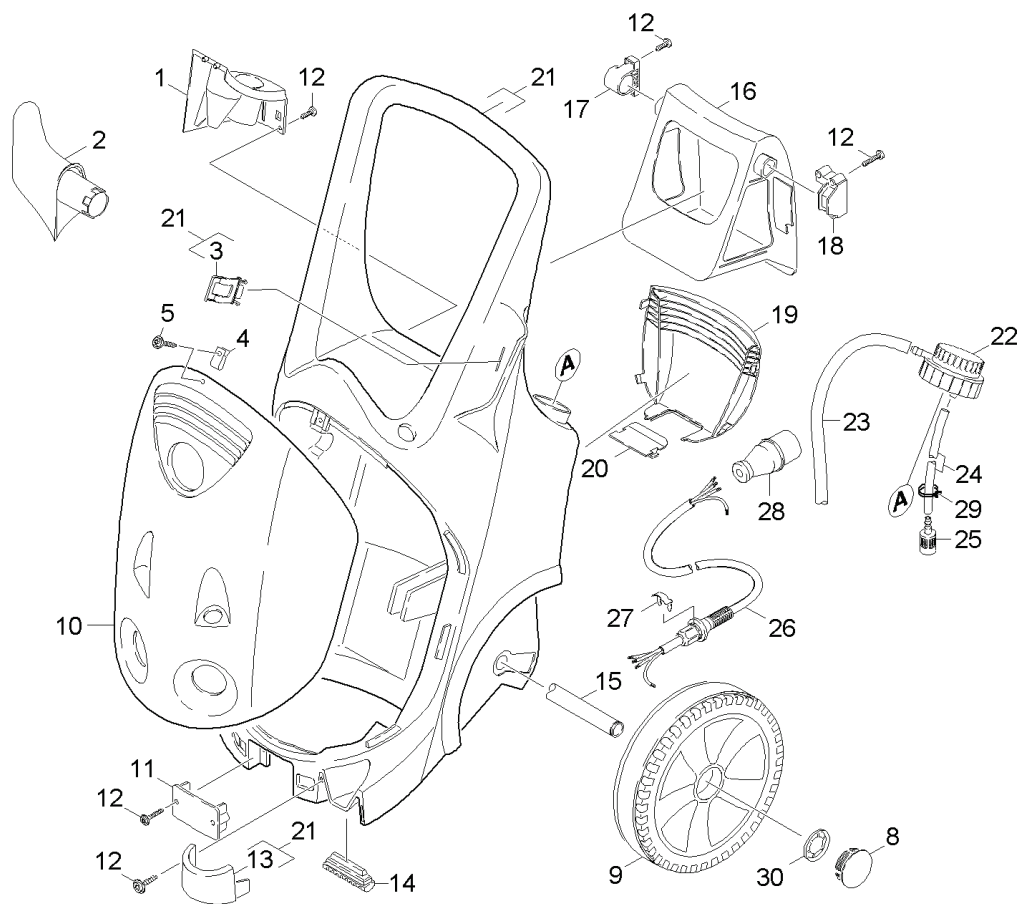
17 Опора сопла 055 (4.764-159.0)	76
46 Роторная форсунка	77
1 Роторное сопло 07/08 (4.763-254.0)	79
11 Перечень запасных деталей роторная форсу (5.955-641.0)	80
10 Роторная форсунка	81
Комплект запасн частей Rotor 170 (2.881-025.0)	84
КЗЧ для роторного сопла 05 (2.883-472.0)	85
КЗЧ для роторного сопла 055/06 (2.883-473.0)	86
КЗЧ для роторного сопла 07/08-HDS 80 (2.883-474.0)	87
Комплект насадок 045 (2.884-113.0)	88
Набор запасных частей роторная форсунка (2.884-316.0)	89
Набор запасных частей ротор 100 (2.885-196.0)	90
100 КЗЧ для роторного сопла 07/08-HDS 80 (2.883-474.0)	91
50 Распределительный щит	92

HD 13/18 S PLUS*EU Аппарат ВД без нагр. (1.292-100.0)

POS	Артикулный №	Описание	Количество	Единица	Заводской номер от	Заводской номер до
0	5.972-157.0	Перечень запасных деталей HD 13/18 S	1.000	ST	0000000000	0000000000
Текст позиции2: 3DAFB06BFCB76730E1000000C34F56CF12921010						

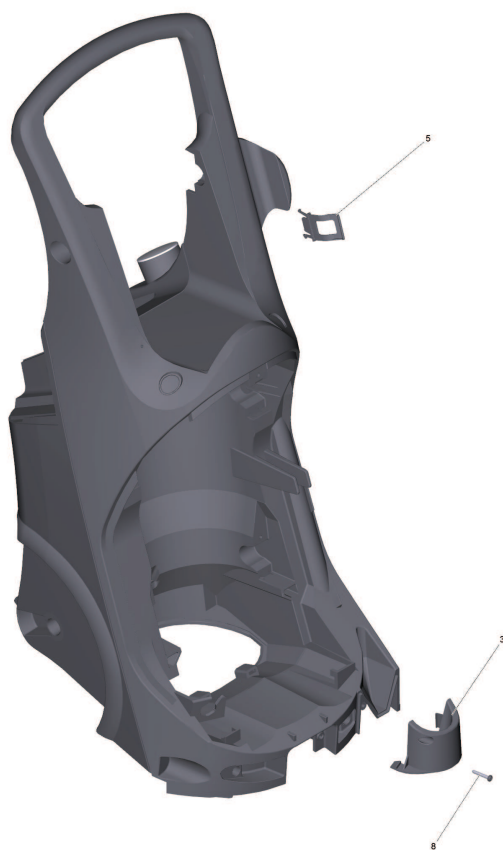
Перечень запасных деталей HD 13/18 S (5.972-157.0)

POS	Описание	Количество	Единица
10	Корпус	1.000	ST
30	Мотор	1.000	ST
20	Насосный агрегат	1.000	ST
40	Принадлежности	1.000	ST
50	Распределительный щит	1.000	ST



10 Корпус

POS	Артикульный №	Описание	Количество	Единица	Заводской номер от	Заводской номер до	Текст ссылки
26	6.648-773.0	Кабель в сборе	1.000	ST	0000000000	0000000000	
22	4.580-814.0	Клапан-дозатор химии на замену	1.000	ST	0000000000	0000000000	
9	4.515-344.0	Колесо в сборе	2.000	ST	0000000000	0000000000	
16	5.032-426.0	Колпачок	1.000	ST	0000000000	0000000000	
1	5.667-061.0	Корпус форсунки	1.000	ST	0000000000	0000000000	
18	5.251-048.0	Кронштейн подшипника слева	1.000	ST	0000000000	0000000000	
17	5.251-049.0	Кронштейн подшипника справа	1.000	ST	0000000000	0000000000	
19	5.032-406.0	Крышка	1.000	ST	0000000000	0000000000	
10	5.069-441.0	Крышка серая только на замену RAL 701	1.000	ST	0000000000	0000000000	
11	5.032-463.0	Крышка шлангового провода	1.000	ST	0000000000	0000000000	
14	5.057-062.0	Опора	2.000	ST	0000000000	0000000000	
15	5.033-342.0	Ось	1.000	ST			
28	6.646-030.0	Вилка CEE 16 A	1.000	ST	0000000000	0000000000	
12	7.303-110.0	Винт 5x35 -10.9-R2R (In6Rd)	8.000	ST	0000000000	0000000000	
5	6.304-099.0	Винт с полупотайной головкой M6x18-4.8-R	1.000	ST	0000000000	0000000000	
13	5.013-091.0	Воронка	1.000	ST	0000000000	0000000000	
20	5.032-413.0	Вставка кожуха	1.000	ST	0000000000	0000000000	
4	6.310-053.0	Вставная гайка	1.000	ST	0000000000	0000000000	
2	5.044-668.0	Держатель	1.000	ST	0000000000	0000000000	
3	5.044-666.0	Держатель струйной трубки	1.000	ST	0000000000	0000000000	
8	2.889-086.0	Набор колпак колеса	2.000	ST	0000000000	0000000000	КОМПЛЕКТ ИЗ 2 ШТ.
30	6.343-162.0	Стопорная шайба	2.000	ST			
27	6.343-186.0	Стопорное кольцо HD 655S	1.000	ST	0000000000	0000000000	
25	5.731-652.0	Фильтр с грузом	1.000	ST	0000000000	0000000000	
29	6.389-567.0	Хомут шланга	1.000	ST	0000000000	0000000000	
24	6.388-216.0	Шланг DN 5	1.000	M	0000000000	0000000000	ЗАКАЗЫВАТЬ МЕТРАЖОМ
23	6.388-194.0	Шланг DN7	1.000	M	0000000000	0000000000	ЗАКАЗЫВАТЬ МЕТРАЖОМ
21	4.050-601.0	Рама в сборе	1.000	ST	0000000000	0000000000	

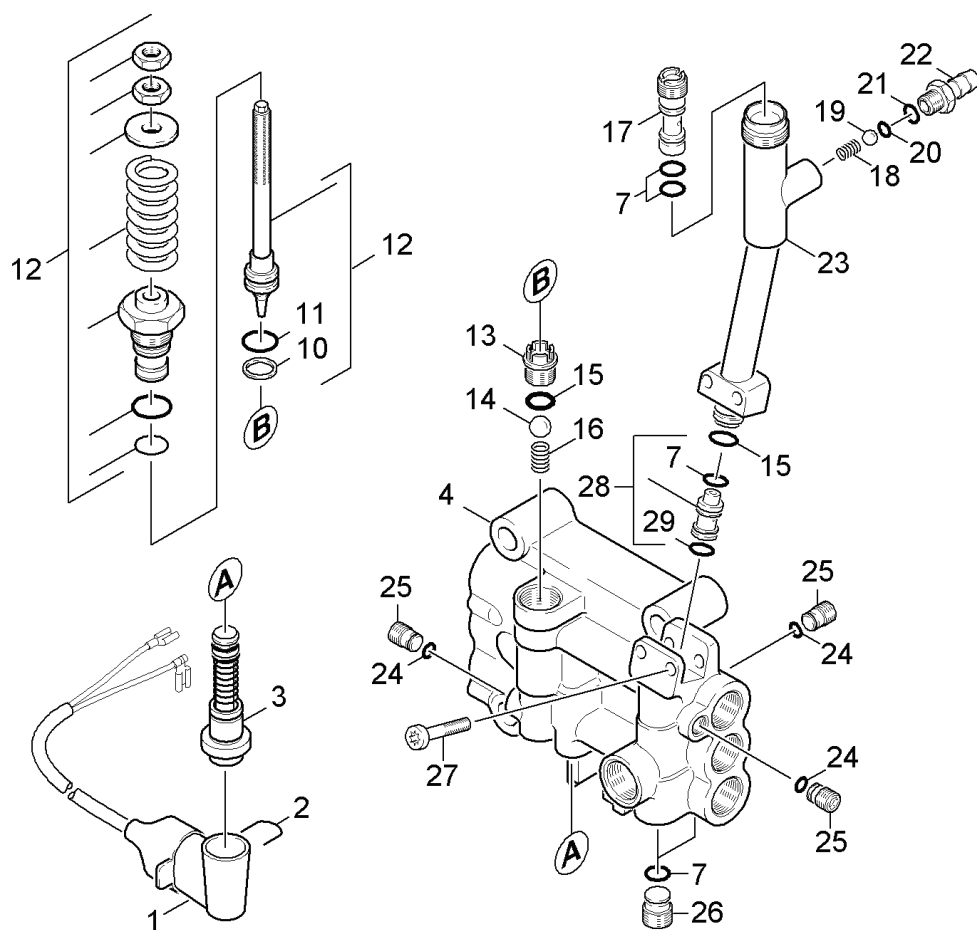


21 Рама в сборе (4.050-601.0)

POS	Артикульный №	Описание	Количество	Единица
8	7.303-110.0	Винт 5x35 -10.9-R2R (In6Rd)	1.000	ST
3	5.013-091.0	Воронка	1.000	ST
5	5.044-666.0	Держатель струйной трубки	1.000	ST

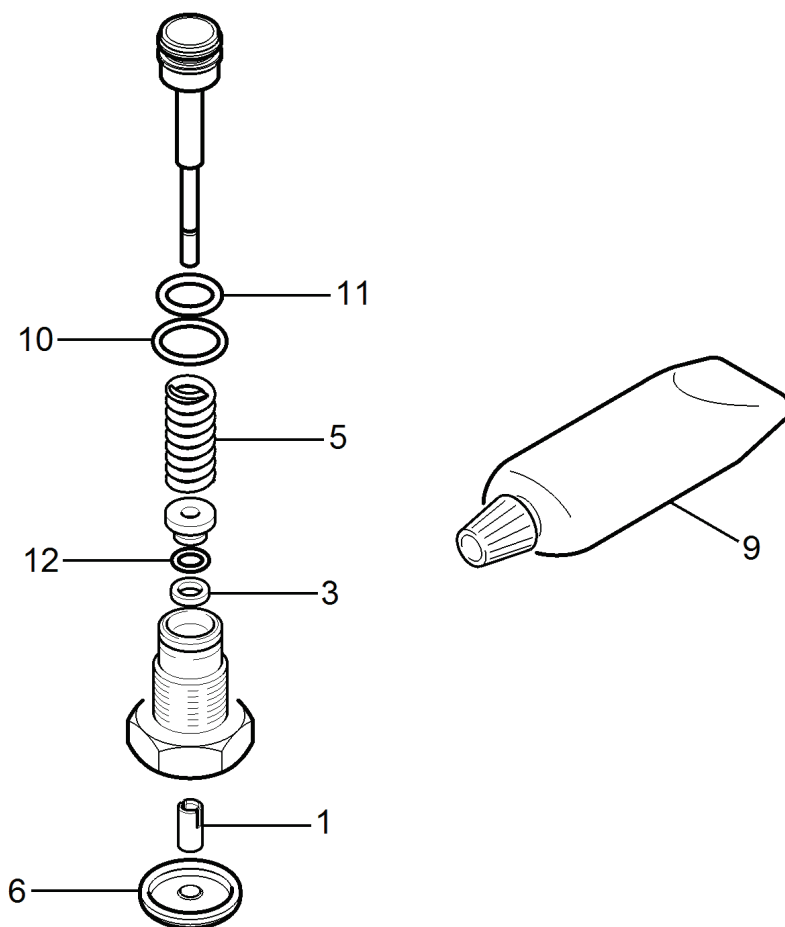
20 Насосный агрегат

POS	Описание	Количество	Единица
23	Клапаны	1.000	ST
24	Водопроводный фильтр	1.000	ST
21	Головка цилиндра	1.000	ST
22	Поршень	1.000	ST



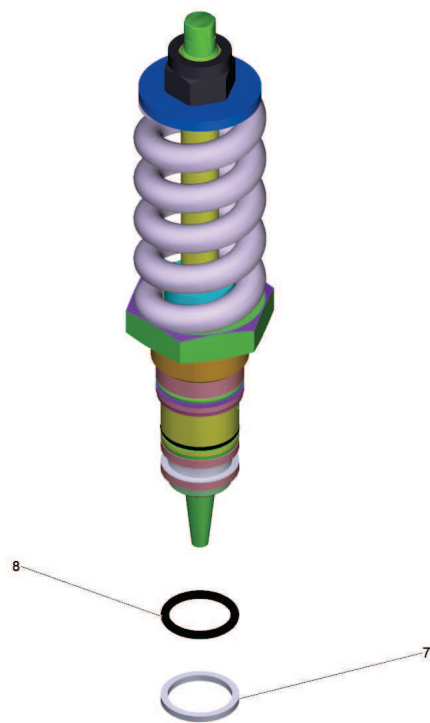
21 Головка цилиндра

POS	Артикульный №	Описание	Количество	Единица	Заводской номер от	Заводской номер до
3	2.883-988.0	КЗЧ для распределительного золотника	1.000	СТ	0000000000	0000000000
24	6.362-386.0	Кольцо круглого сечения 5 x 1,5	3.000	СТ	0000000000	0000000000
20	6.362-175.0	Кольцо круглого сечения 5,28 x 1,78	1.000	СТ	0000000000	0000000000
21	6.362-113.0	Кольцо круглого сечения 6,0 x 2,0	1.000	СТ	0000000000	0000000000
7	6.362-384.0	Кольцо круглого сечения 9,0 x 1,5	5.000	СТ	0000000000	0000000000
11	6.363-244.0	Кольцо круглого сечения 12,42 x 1,78	1.000	СТ	0000000000	0000000000
15	6.362-151.0	Кольцо круглого сечения диам. 10 x 2 NBR	2.000	СТ	0000000000	0000000000
10	5.114-511.0	Опорное кольцо	1.000	СТ	0000000000	0000000000
27	7.306-118.0	Винт М6х35 -8.8-R3R (In6Rd)	2.000	СТ	0000000000	0000000000
27	7.306-197.0	Винт М6х35 -A2-70 (In6Rd)	2.000	СТ	0000000000	0000000000
16	5.332-999.0	Винтовая пружина	1.000	СТ	0000000000	0000000000
18	5.332-258.0	Винтовая пружина	1.000	СТ	0000000000	0000000000
1	4.744-239.0	Выключатель в сборе для замены	1.000	СТ		
4	2.885-132.0	Головка блока цилиндров HD13/18 S,HD13/1	1.000	СТ	0000000000	0000000000
100	2.883-966.0	Насосный комплект HD 13/18 S	1.000	СТ	0000000000	0000000000
22	5.443-370.0	Ниппель	1.000	СТ	0000000000	0000000000
13	5.581-270.0	Седло клапана	1.000	СТ	0000000000	0000000000
12	2.885-129.0	Сливной клапан	1.000	СТ	0000000000	0000000000
23	5.427-295.0	Соединительная деталь высокого давления	1.000	СТ	0000000000	0000000000
17	5.769-082.0	Сопловая насадка D2.0/ D2.7/ L38	1.000	СТ	0000000000	0000000000
28	4.769-053.0	Сопловая насадка в сборе	1.000	СТ	0000000000	0000000000
29	6.363-282.0	Уплотнительное кольцо 6,3x2,4-NBR 70	1.000	СТ	0000000000	0000000000
14	7.401-910.0	Шарик 3/8 G80	1.000	СТ	0000000000	0000000000
19	7.401-908.0	Шарик 7 G300-1.4301 DIN 5401	1.000	СТ	0000000000	0000000000
26	5.411-152.0	Резьбовая пробка	1.000	СТ	0000000000	0000000000
2	5.034-494.0	Ручка	1.000	СТ	0000000000	0000000000



3 КЗЧ для распределительного золотника (2.883-988.0)

POS	Артикульный №	Описание	Количество	Единица
9	6.288-044.0	Sintono MP 2 Силиконовая смазка (100гр)	1.000	СТ
11	6.363-611.0	Кольцо 8,73 x 1,78 -NBR	1.000	СТ
10	6.363-615.0	Кольцо круглого сечения 11 x 1,5	1.000	СТ
6	5.367-030.0	Мембрана	1.000	СТ
3	5.114-513.0	Опорное кольцо	1.000	СТ
5	5.332-511.0	Винтовая пружина	1.000	СТ
1	5.110-947.0	Втулка	1.000	СТ
12	6.363-241.0	Уплотнительное кольцо 2,90x1,78	1.000	СТ

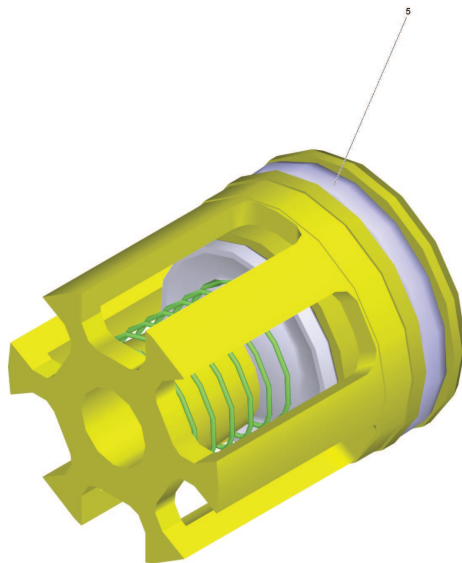


12 Сливной клапан (2.885-129.0)

POS	Артикульный №	Описание	Количество	Единица
8	6.363-244.0	Кольцо круглого сечения 12,42 x 1,78	1.000	СТ
7	5.114-511.0	Опорное кольцо	1.000	СТ

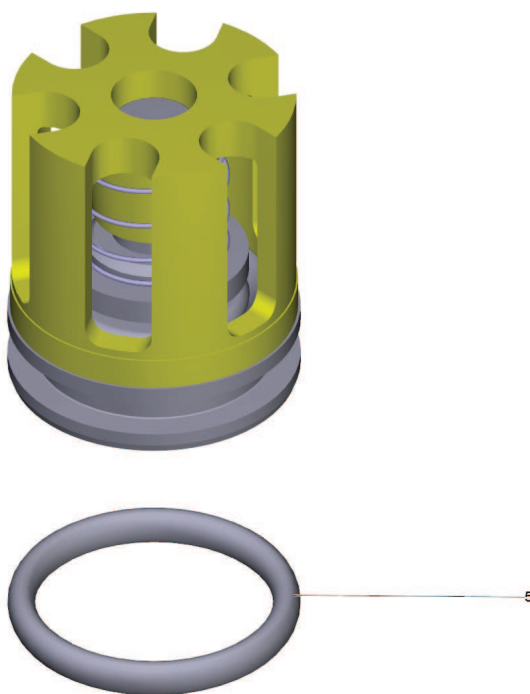
100 Насосный комплект HD 13/18 S (2.883-966.0)

POS	Артикульный №	Описание	Количество	Единица
3	4.580-594.0	Клапан в сборе	1.000	ST
22	4.580-611.0	Клапан в сборе	3.000	ST
2	2.884-512.0	Клапаны (3 шт.)	1.000	ST
15	6.363-611.0	Кольцо 8,73 x 1,78 -NBR	1.000	ST
17	6.362-703.0	Кольцо круглого сечения 6,0 x 1,5	3.000	ST
9	6.362-113.0	Кольцо круглого сечения 6,0 x 2,0	1.000	ST
12	6.362-384.0	Кольцо круглого сечения 9,0 x 1,5	6.000	ST
26	6.363-615.0	Кольцо круглого сечения 11 x 1,5	1.000	ST
14	6.362-481.0	Кольцо круглого сечения 14,0 x 2,0-NBR 8	4.000	ST
16	6.362-580.0	Кольцо круглого сечения 17,0 x 2,0	1.000	ST
8	6.362-092.0	Кольцо круглого сечения 36,0 x 2,0	3.000	ST
18	6.363-228.0	Кольцо круглого сечения 114 x 3	1.000	ST
10	6.362-151.0	Кольцо круглого сечения диам. 10 x 2 NBR	2.000	ST
21	6.365-055.0	Кольцо с проточкой 22x30x5	3.000	ST
20	6.365-059.0	Кольцо с проточкой 22x30x6/8	3.000	ST
23	6.365-056.0	Компактное уплотнение 22x32x6	3.000	ST
4	5.114-512.0	Опорное кольцо	1.000	ST
5	5.114-513.0	Опорное кольцо	1.000	ST
19	6.363-241.0	Уплотнительное кольцо 2,90x1,78	1.000	ST
11	6.363-597.0	Уплотнительное кольцо 5,28 x 1,78	1.000	ST
6	5.115-520.0	Шайба	3.000	ST
7	5.115-521.0	Шайба	3.000	ST
25	7.401-910.0	Шарик 3/8 G80	1.000	ST
24	7.401-908.0	Шарик 7 G300-1.4301 DIN 5401	1.000	ST



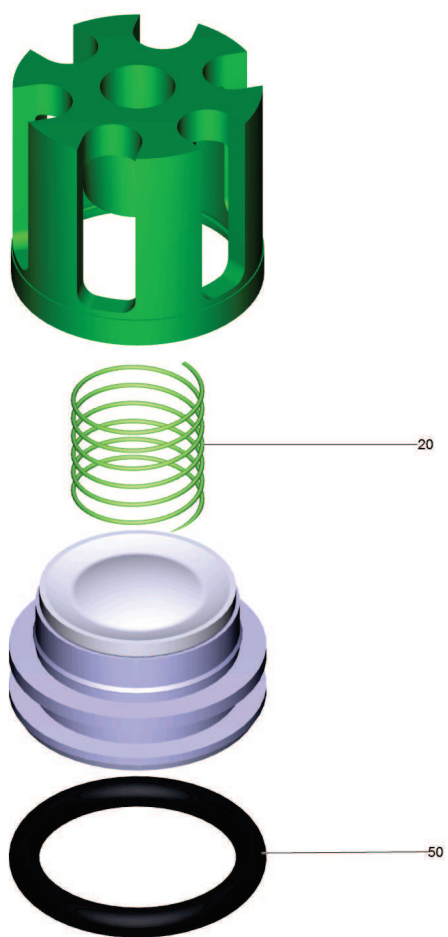
2 Клапаны (3 шт.) (2.884-512.0)

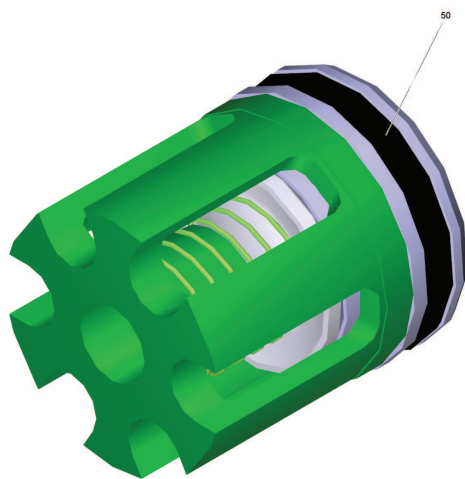
POS	Артикульный №	Описание	Количество	Единица
5	6.363-003.0	Кольцо круглого сечения 13,0 x 2,0	1.000	СТ



3 Клапан в сборе (4.580-594.0)

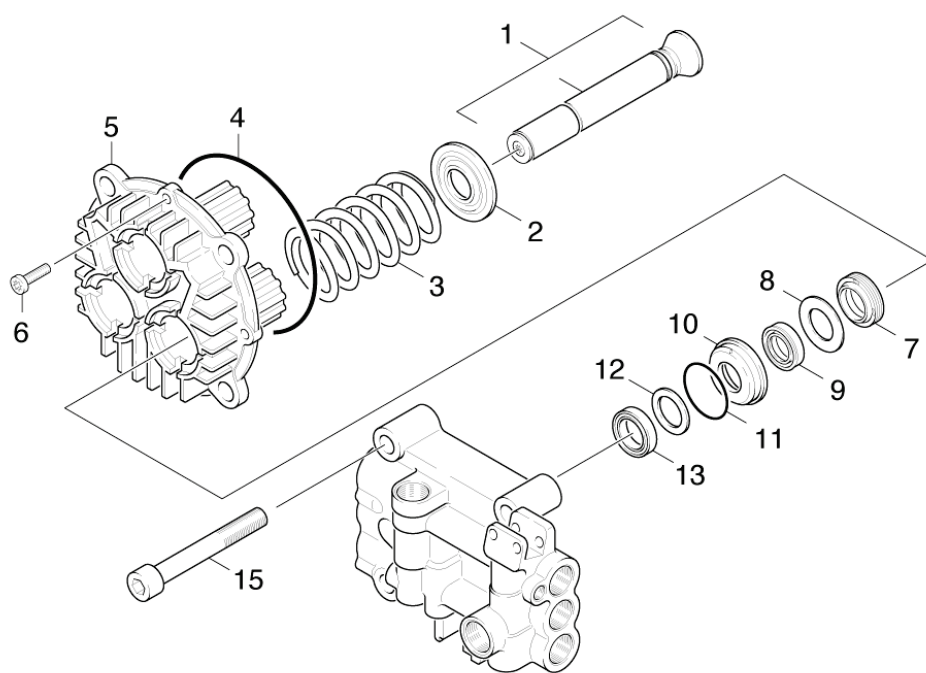
POS	Артикульный №	Описание	Количество	Единица
5	6.362-381.0	Кольцо круглого сечения 13,0 x 2,0	1.000	СТ





22 Клапан в сборе (4.580-611.0)

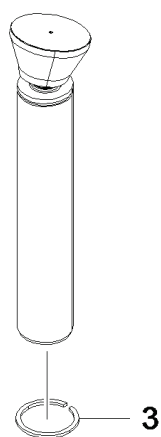
POS	Артикульный №	Описание	Количество	Единица
50	6.363-003.0	Кольцо круглого сечения 13,0 x 2,0	1.000	СТ



22 Поршень

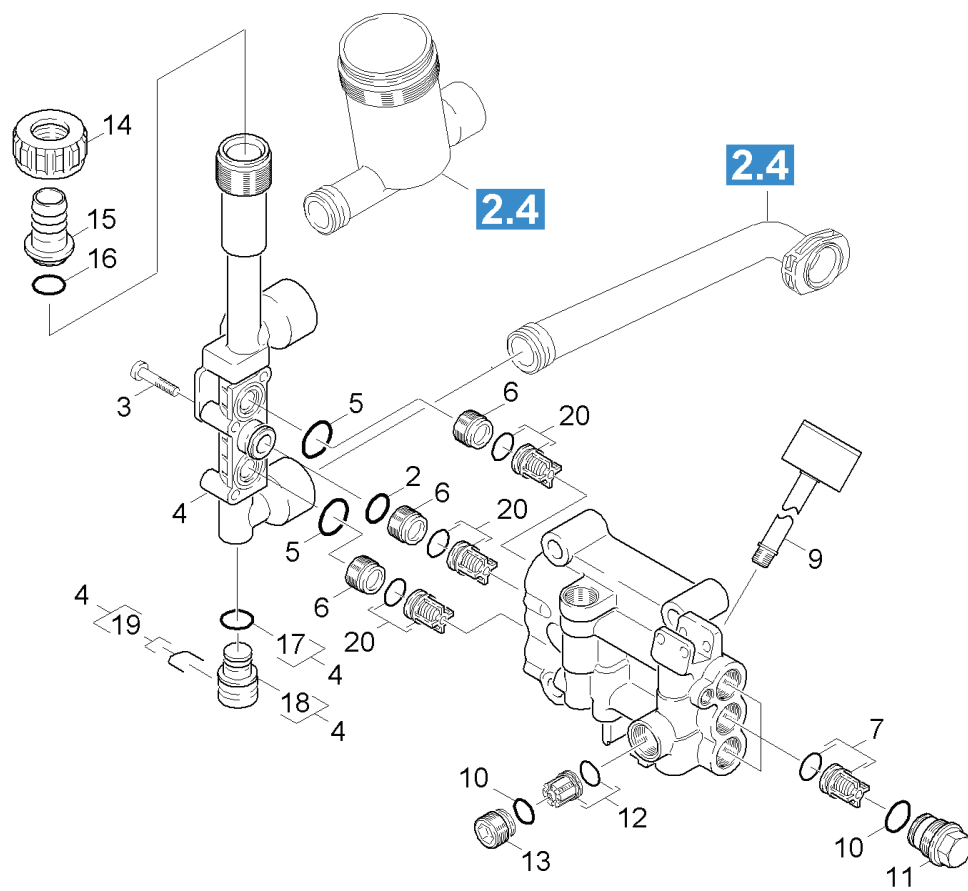
POS	Артикульный №	Описание	Количество	Единица	Заводской номер от	Заводской номер до
1	4.553-280.0	Колба в сборе	3.000	ST	0000000000	0000000000
11	6.362-092.0	Кольцо круглого сечения 36,0 x 2,0	3.000	ST	0000000000	0000000000
4	6.363-228.0	Кольцо круглого сечения 114 x 3	1.000	ST	0000000000	0000000000
13	6.365-055.0	Кольцо с проточкой 22x30x5	3.000	ST	0000000000	0000000000
7	6.365-059.0	Кольцо с проточкой 22x30x6/8	3.000	ST	0000000000	0000000000
9	6.365-056.0	Компактное уплотнение 22x32x6	3.000	ST	0000000000	0000000000
6	7.306-094.0	Болт М6x25 -8.8-R3R	2.000	ST	0000000000	0000000000
3	5.332-187.0	Винтовая пружина	3.000	ST	0000000000	0000000000
15	7.306-091.0	Винт с цилиндрической головкой M12x90	4.000	ST	0000000000	0000000000
10	5.112-414.0	Втулка	3.000	ST	0000000000	0000000000
5	5.060-008.0	Направляющая D22	1.000	ST	0000000000	0000000000
12	5.115-521.0	Шайба	3.000	ST	0000000000	0000000000
8	5.115-520.0	Шайба	3.000	ST	0000000000	0000000000
2	5.116-065.0	Шайба D22	3.000	ST	0000000000	0000000000

1 Колба в сборе (4.553-280.0)



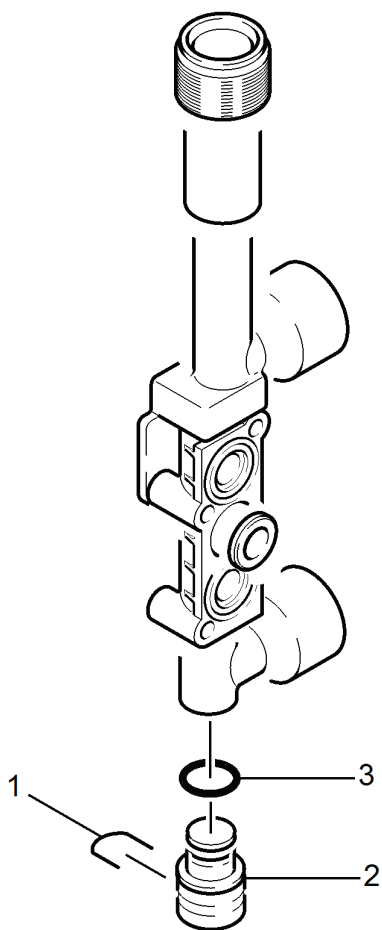
1 Колба в сборе (4.553-280.0)

POS	Артикульный №	Описание	Количество	Единица
3	6.343-142.0	Пружинное стопорное кольцо WR 22	1.000	ST



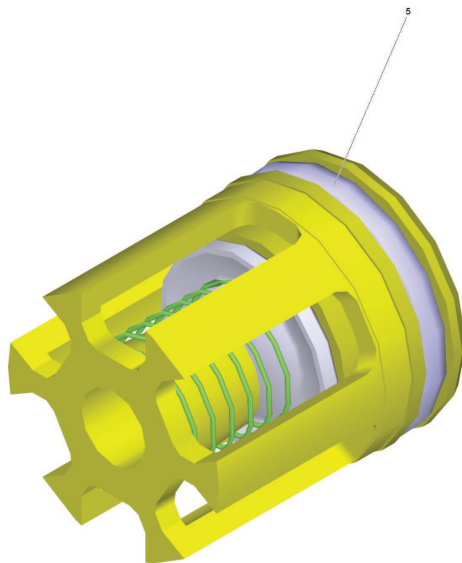
23 Клапаны

POS	Артикульный №	Описание	Количество	Единица	Заводской номер от	Заводской номер до
12	4.580-594.0	Клапан в сборе	1.000	СТ	0000000000	0000000000
20	4.580-611.0	Клапан в сборе	3.000	СТ	0000000000	0000000000
7	2.884-512.0	Клапаны (3 шт.)	1.000	СТ	0000000000	0000000000
17	6.362-169.0	Кольцо круглого сечения 12,0 x 2,0	1.000	СТ	0000000000	0000000000
10	6.362-481.0	Кольцо круглого сечения 14,0 x 2,0-NBR 8	4.000	СТ	0000000000	0000000000
2	6.362-174.0	Кольцо круглого сечения 16,0 x 2,0	1.000	СТ	0000000000	0000000000
16	6.362-161.0	Кольцо круглого сечения 19,3 x 2,4	1.000	СТ	0000000000	0000000000
5	6.362-469.0	Кольцо круглого сечения 21,95 x 1,78	2.000	СТ	0000000000	0000000000
19	5.037-101.0	Крюк	1.000	СТ	0000000000	0000000000
9	4.423-027.0	Манометр 0-30 МПа только на замену	1.000	СТ	0000000000	0000000000
3	7.306-118.0	Винт М6x35 -8.8-R3R (In6Rd)	4.000	СТ	0000000000	0000000000
11	5.583-146.0	Винт клапана	3.000	СТ	0000000000	0000000000
6	5.583-180.0	Винт клапана М20x1	3.000	СТ	0000000000	0000000000
14	5.310-076.0	Гайка	1.000	СТ	0000000000	0000000000
18	5.132-168.0	Пробка	1.000	СТ	0000000000	0000000000
4	4.427-216.0	Соединительный элемент в сборе	1.000	СТ	0000000000	0000000000
15	5.443-291.0	Шланговый ниппель	1.000	СТ	0000000000	0000000000
13	5.411-166.0	Резьбовая пробка	1.000	СТ	0000000000	0000000000



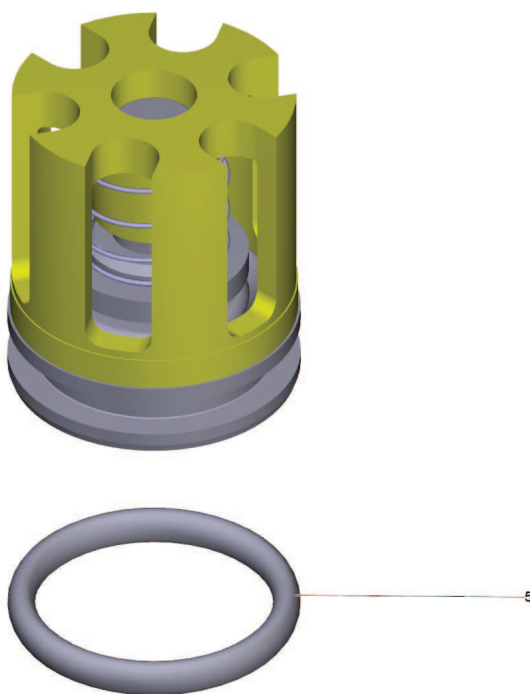
4 Соединительный элемент в сборе (4.427-216.0)

POS	Артикульный №	Описание	Количество	Единица
3	6.362-169.0	Кольцо круглого сечения 12,0 x 2,0	1.000	СТ
1	5.037-101.0	Крюк	1.000	СТ
2	5.132-168.0	Пробка	1.000	СТ



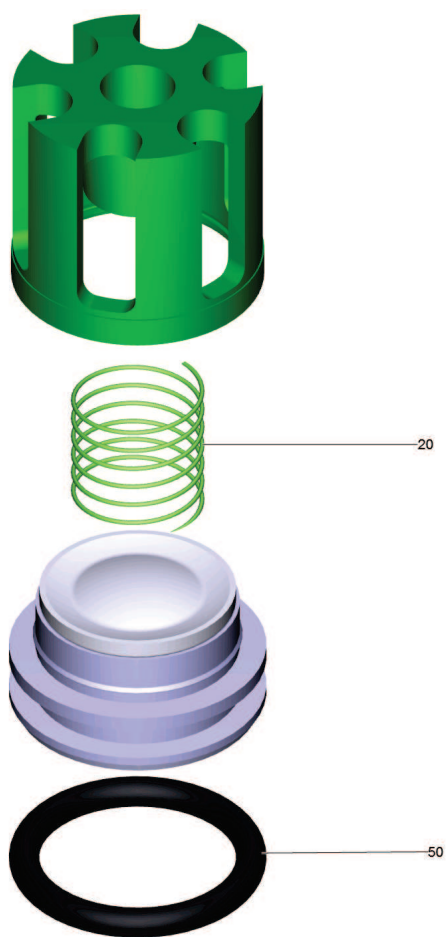
7 Клапаны (3 шт.) (2.884-512.0)

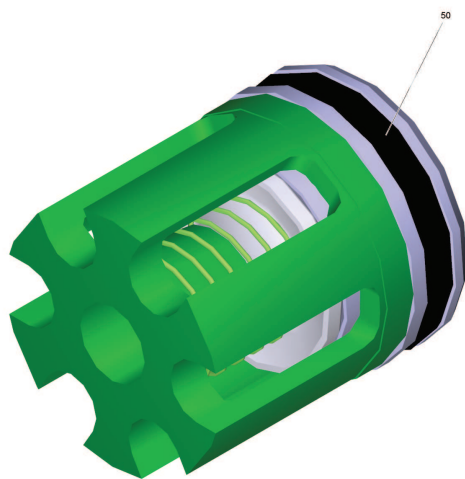
POS	Артикульный №	Описание	Количество	Единица
5	6.363-003.0	Кольцо круглого сечения 13,0 x 2,0	1.000	СТ



12 Клапан в сборе (4.580-594.0)

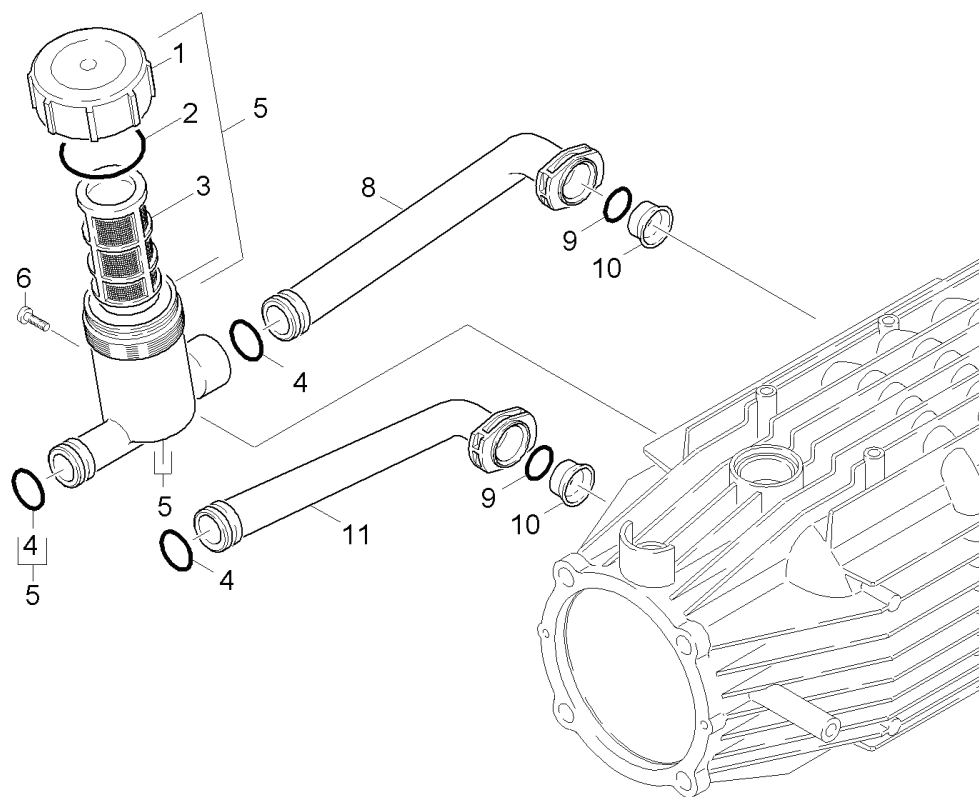
POS	Артикульный №	Описание	Количество	Единица
5	6.362-381.0	Кольцо круглого сечения 13,0 x 2,0	1.000	СТ





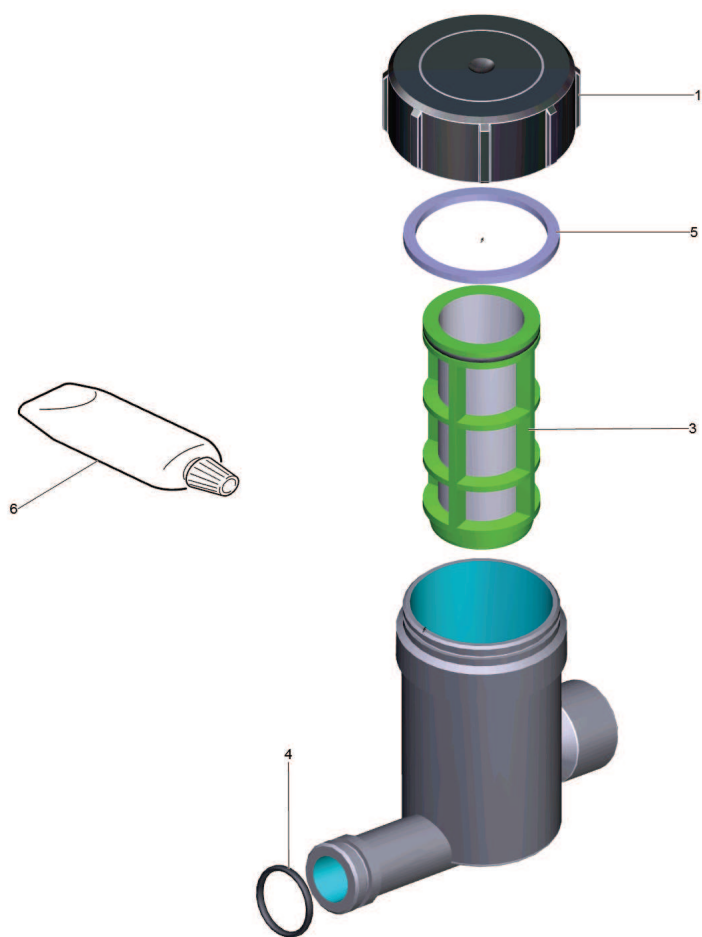
20 Клапан в сборе (4.580-611.0)

POS	Артикульный №	Описание	Количество	Единица
50	6.363-003.0	Кольцо круглого сечения 13,0 x 2,0	1.000	СТ



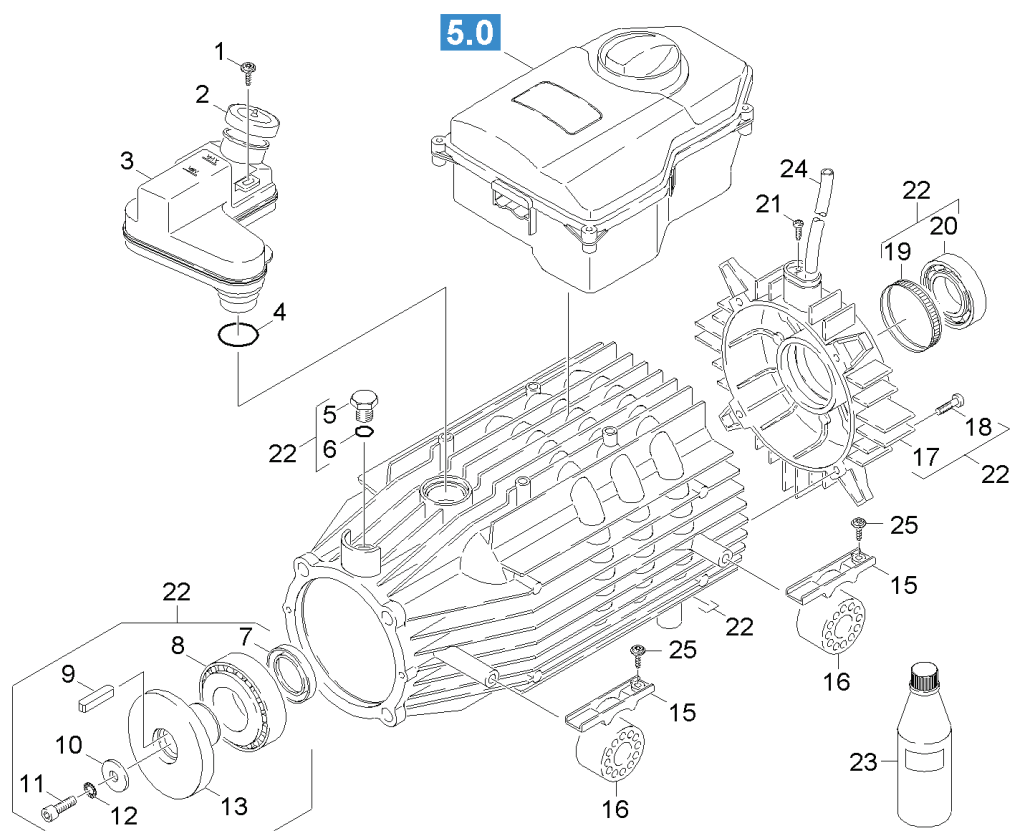
24 Водопроводный фильтр

POS	Артикульный №	Описание	Количество	Единица	Заводской номер от	Заводской номер до
9	6.362-579.0	Кольцо круглого сечения 17,5 x 2,0	2.000	ST	0000000000	0000000000
4	6.362-686.0	Кольцо круглого сечения 20,0 x 1,3	3.000	ST	0000000000	0000000000
1	5.064-453.0	Крышка серая	1.000	ST	0000000000	0000000000
6	6.303-153.0	Винт M5x15	1.000	ST	0000000000	0000000000
10	5.110-341.0	Втулка	2.000	ST	0000000000	0000000000
2	5.363-613.0	Прокладка	1.000	ST	0000000000	0000000000
3	6.414-681.0	Сменный фильтрующий элемент	1.000	ST	0000000000	0000000000
8	5.427-307.0	Соединительная деталь	1.000	ST	0000000000	0000000000
11	5.427-298.0	Соединительная деталь короткая	1.000	ST	0000000000	0000000000
5	4.730-161.0	Фильтр комплектный	1.000	ST	0000000000	0000000000



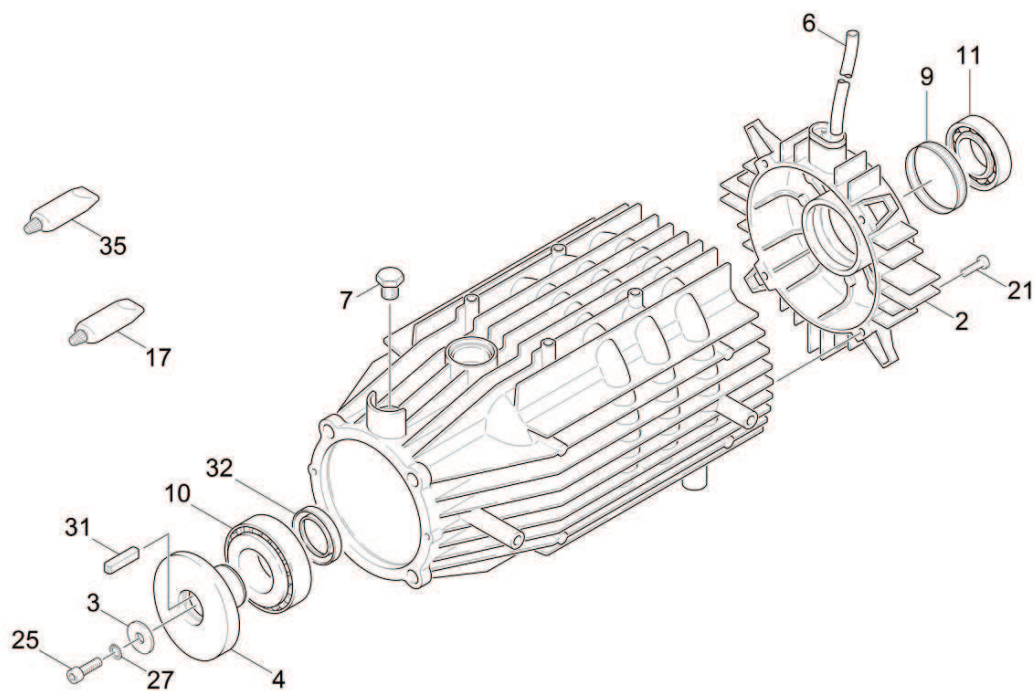
5 Фильтр комплектный (4.730-161.0)

POS	Артикульный №	Описание	Количество	Единица
6	6.288-044.0	Sintono MP 2 Силиконовая смазка (100гр)	1.000	ST
4	6.362-686.0	Кольцо круглого сечения 20,0 x 1,3	1.000	ST
1	5.064-453.0	Крышка серая	1.000	ST
5	5.363-613.0	Прокладка	1.000	ST
3	6.414-681.0	Сменный фильтрующий элемент	1.000	ST



30 Мотор

POS	Артикульный №	Описание	Количество	Единица	Заводской номер от	Заводской номер до	Текст ссылки
6	6.363-273.0	Кольцо круглого сечения 11x 2	2.000	ST	0000000000	0000000000	
4	6.362-526.0	Кольцо круглого сечения 29,1 x 2,55	1.000	ST	0000000000	0000000000	
8	6.401-225.0	Конический роликоподшипник 41	1.000	ST	0000000000	0000000000	
17	5.064-006.0	Крышка подшипника В	1.000	ST	0000000000	0000000000	
2	5.064-457.0	Крышка серая	1.000	ST	0000000000	0000000000	
15	5.802-288.0	Монтажная деталь	4.000	ST	0000000000	0000000000	
3	5.070-604.0	Бак	1.000	ST	0000000000	0000000000	
1	7.303-108.0	Винт 5x20 -10.9-R2R (In6Rd)	1.000	ST	0000000000	0000000000	
25	7.303-110.0	Винт 5x35 -10.9-R2R (In6Rd)	4.000	ST	0000000000	0000000000	
21	7.303-031.0	Винт М4х10 -St-P2R (In6Rd)	1.000	ST	0000000000	0000000000	
18	7.303-049.0	Винт М6х25-ST-A3R (IN6RD)	4.000	ST	0000000000	0000000000	
11	7.306-041.0	Винт с цилиндрической головкой М8х20 -8.	1.000	ST	0000000000	0000000000	
12	7.312-159.0	Зубчатая шайба А8,4	1.000	ST	0000000000	0000000000	
24	6.642-011.0	Изоляционная трубка 10	1.000	М	0000000000	0000000000	ЗАКАЗЫВАТЬ МЕТРАЖОМ
9	7.318-035.0	Призматическая шпонка 8x7x25-C45R DIN 68	1.000	ST	0000000000	0000000000	
23	6.288-016.0	Трансмиссионное масло 1L	2.000	ST	0000000000	0000000000	
10	5.115-565.0	Шайба	1.000	ST	0000000000	0000000000	
13	5.120-353.0	Шайба наклонная	1.000	ST	0000000000	0000000000	
20	6.401-253.0	Шарикоподшипник 6305-2Z	1.000	ST	0000000000	0000000000	
22	4.623-587.0	Электродвигатель в сборе	1.000	ST	0000000000	0000000000	
7	7.367-009.0	Радиальное уплотнение вала А35х52х7	1.000	ST	0000000000	0000000000	
19	6.343-010.0	Распорное монтажное кольцо 62х10	1.000	ST	0000000000	0000000000	
16	5.767-005.0	Резиновый буфер	4.000	ST	0000000000	0000000000	
5	5.411-100.0	Резьбовая пробка	2.000	ST	0000000000	0000000000	

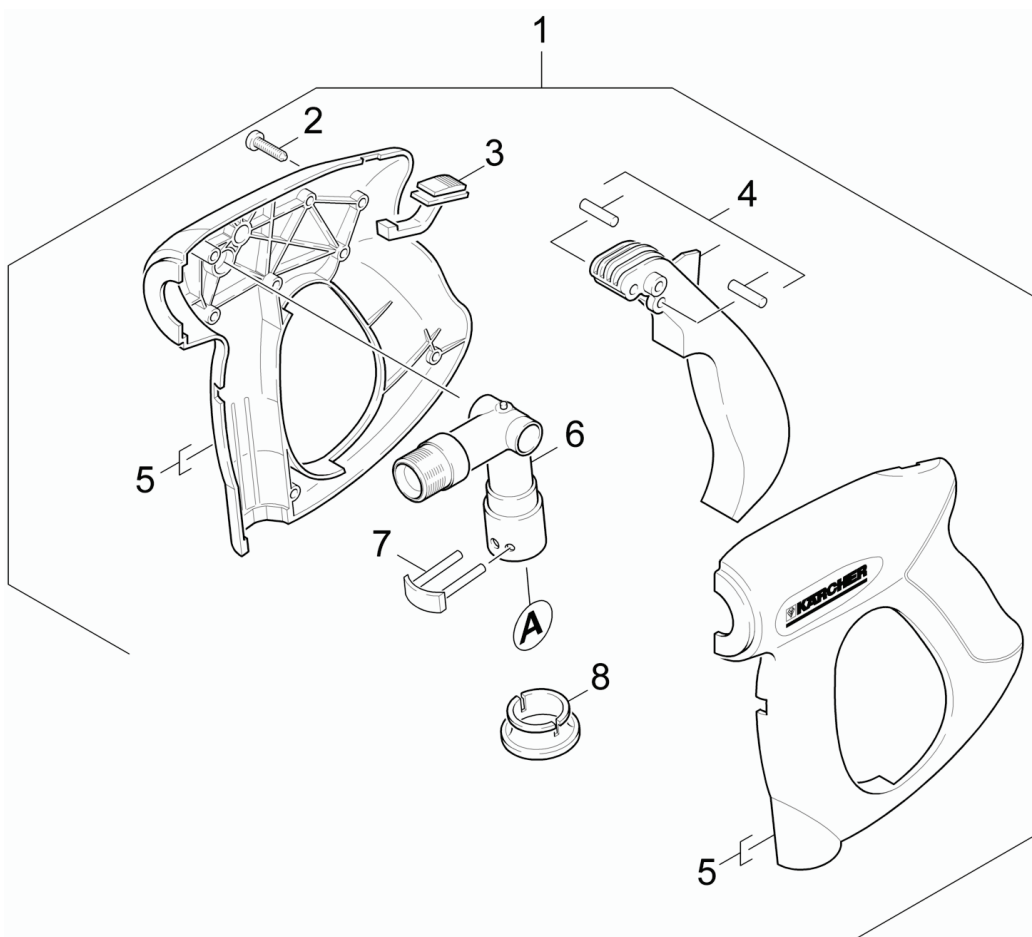


22 Электродвигатель в сборе (4.623-587.0)

POS	Артикульный №	Описание	Количество	Единица	Текст ссылки
35	6.288-044.0	Sintono MP 2 Силиконовая смазка (100гр)	1.000	ST	
17	6.869-072.0	Клей для металлических изделий	1.000	ZST	
10	6.401-225.0	Конический роликоподшипник 41	1.000	ST	
2	5.064-006.0	Крышка подшипника В	1.000	ST	
21	7.303-049.0	Винт М6х25-ST-A3R (IN6RD)	4.000	ST	
25	7.306-041.0	Винт с цилиндрической головкой М8х20 -8.	1.000	ST	
27	7.312-159.0	Зубчатая шайба А8,4	1.000	ST	
6	6.642-043.0	Изоляционный шланг 10	2.000	М	ЗАКАЗЫВАТЬ МЕТРАЖОМ
31	7.318-035.0	Призматическая шпонка 8x7x25-C45R DIN 68	1.000	ST	
3	5.115-565.0	Шайба	1.000	ST	
4	5.120-353.0	Шайба наклонная	1.000	ST	
11	6.401-253.0	Шарикоподшипник 6305-2Z	1.000	ST	
32	7.367-009.0	Радиальное уплотнение вала А35х52х7	1.000	ST	
9	6.343-010.0	Распорное монтажное кольцо 62х10	1.000	ST	
7	5.411-100.0	Резьбовая пробка	1.000	ST	

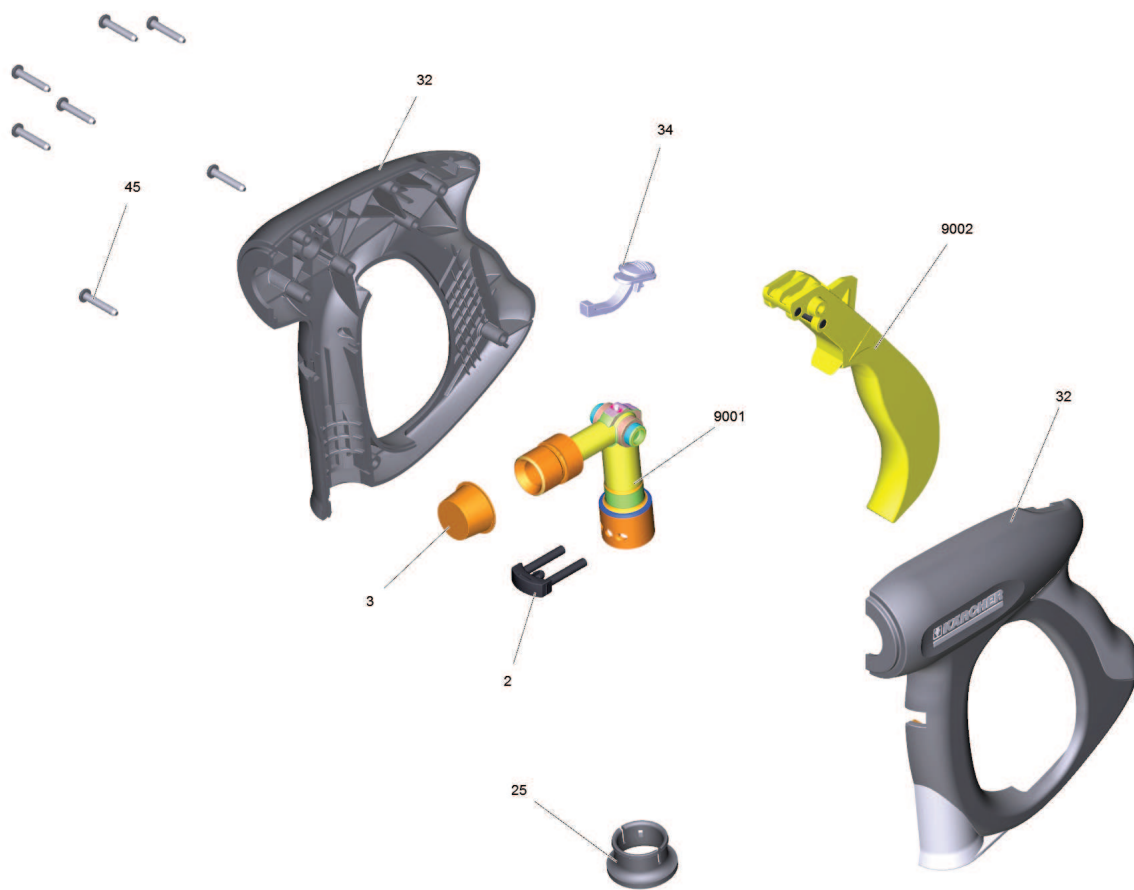
40 Принадлежности

POS	Описание	Количество	Единица
41	Ручной пистолет-распылитель	1.000	ST
42	Поворотный фазовый регулятор	1.000	ST
44	Струйная трубка	1.000	ST
45	Тройная форсунка	1.000	ST
43	Шланг высокого давления	1.000	ST
46	Роторная форсунка	1.000	ST



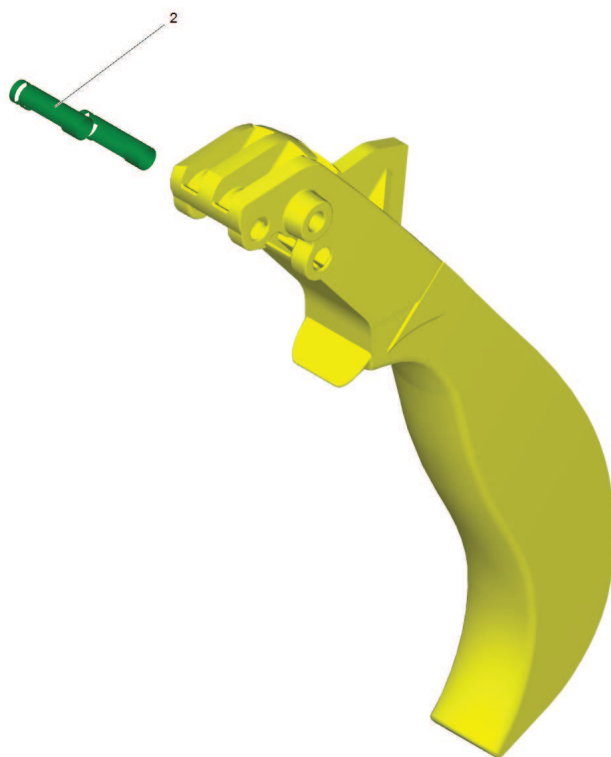
41 Ручной пистолет-распылитель

POS	Артикульный №	Описание	Количество	Единица
7	4.037-013.0	Крючок	1.000	ST
2	7.303-096.0	Винт 4 x 22-St-10.9-A2R (IN6RD)	7.000	ST
8	5.110-596.0	Втулка	1.000	ST
3	5.481-331.0	Задвижка	1.000	ST
1	4.775-463.0	Пистолет	1.000	ST
6	4.427-215.0	Соединительный элемент в сборе	1.000	ST
5	5.321-669.0	Ручка 2-элементная	1.000	ST
4	4.481-209.0	Рычаг в сборе	1.000	ST



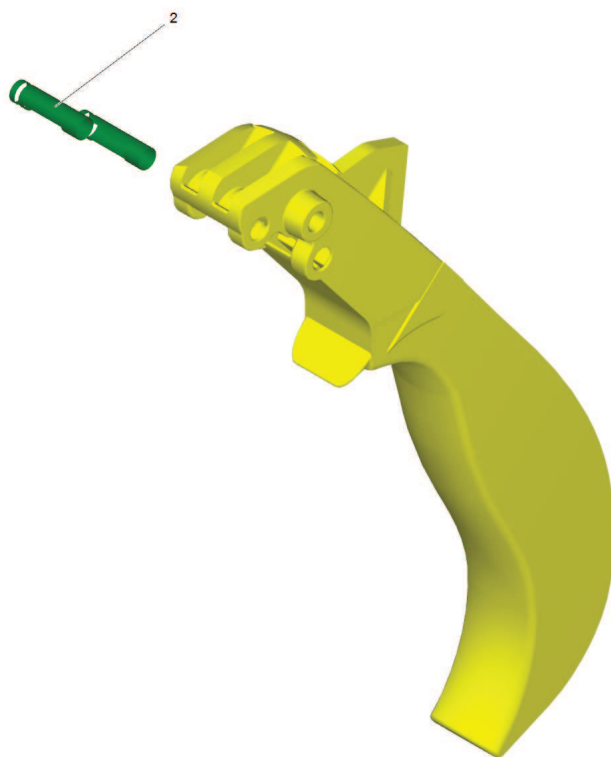
1 Пистолет (4.775-463.0)

POS	Артикульный №	Описание	Количество	Единица
1041	6.288-044.0	Sintono MP 2 Силиконовая смазка (100гр)	1.000	ST
4	6.869-075.0	Клей для металла 1мл	1.000	ST
2	4.037-013.0	Крючок	1.000	ST
45	7.303-096.0	Винт 4 x 22-St-10.9-A2R (IN6RD)	7.000	ST
25	5.110-596.0	Втулка	1.000	ST
34	5.481-331.0	Задвижка	1.000	ST
3	6.368-012.0	Защитная крышка 22X1,5	1.000	ST
9001	4.427-215.0	Соединительный элемент в сборе	1.000	ST
32	5.321-669.3	Ручка 2-элементная	1.000	ST
9002	4.481-209.0	Рычаг в сборе	1.000	ST



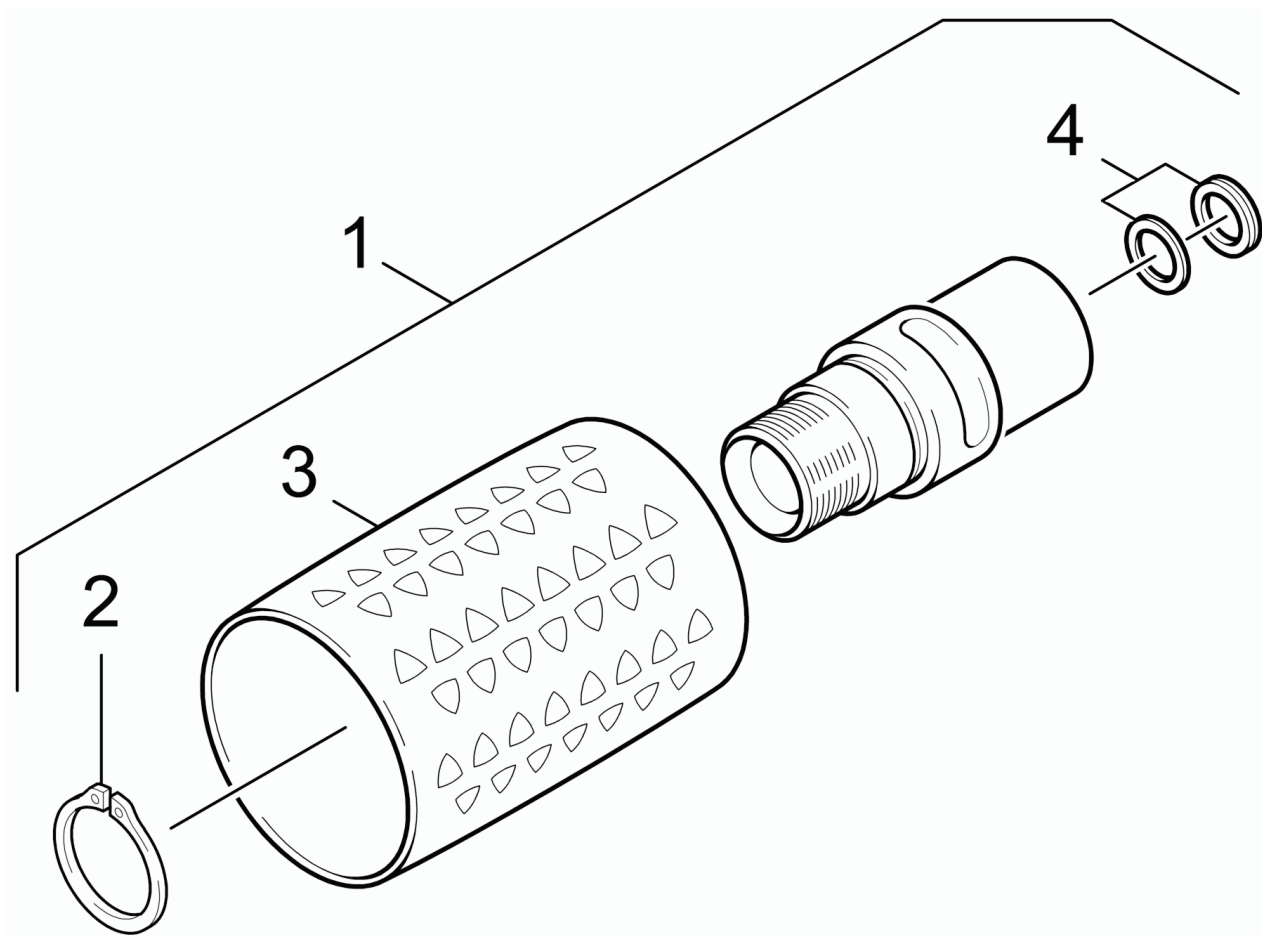
9002 Рычаг в сборе (4.481-209.0)

POS	Артикульный №	Описание	Количество	Единица
2	5.314-119.0	Штифт	2.000	СТ



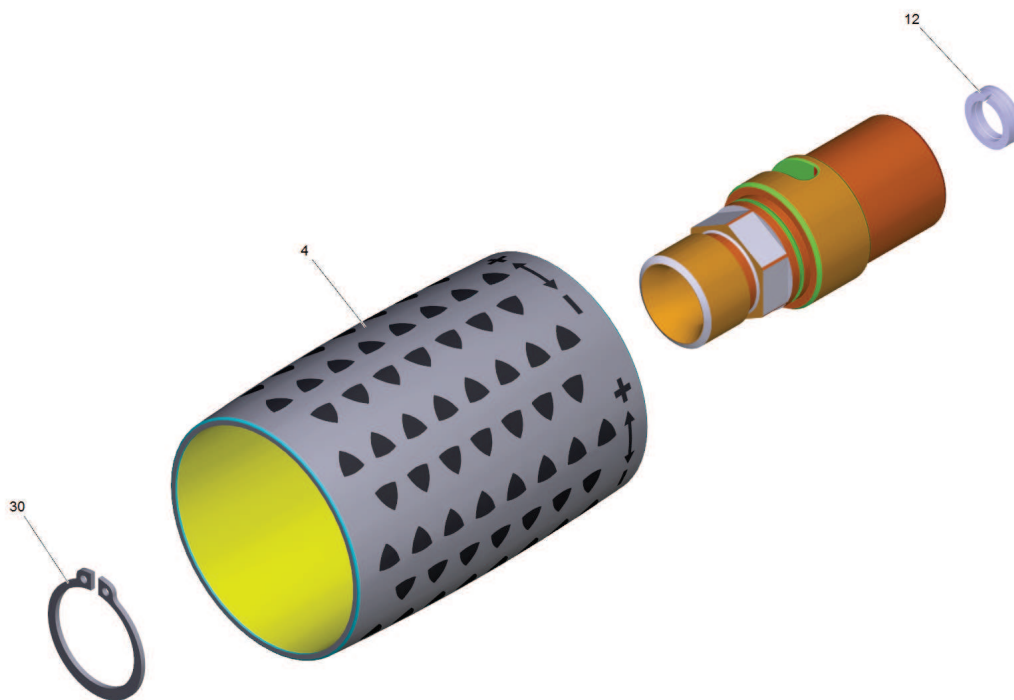
4 Рычаг в сборе (4.481-209.0)

POS	Артикульный №	Описание	Количество	Единица
2	5.314-119.0	Штифт	2.000	СТ



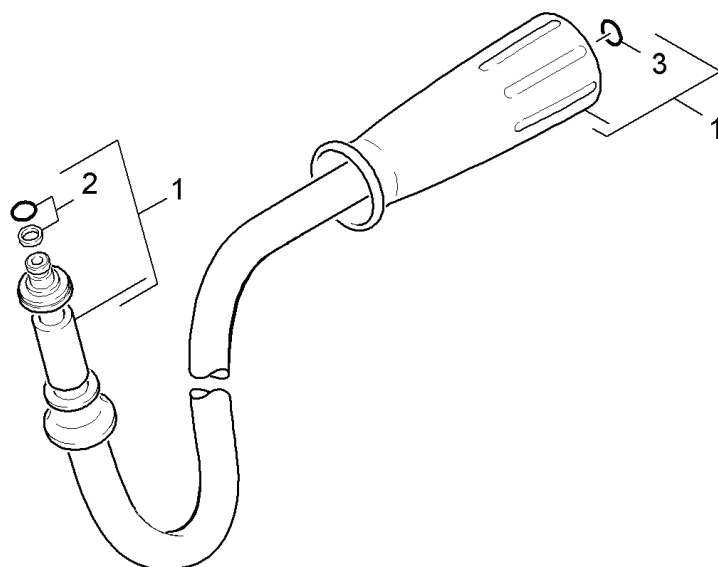
42 Поворотный фазовый регулятор

POS	Артикульный №	Описание	Количество	Единица
4	4.363-695.0	Кольцо с канавкой только запасное	1.000	ST
1	4.775-470.0	Поворотный регулятор 416 л	1.000	ST
2	7.343-008.0	Стопорное кольцо 25x1,2-St-vz DIN 471	1.000	ST
3	5.321-668.0	Ручка	1.000	ST



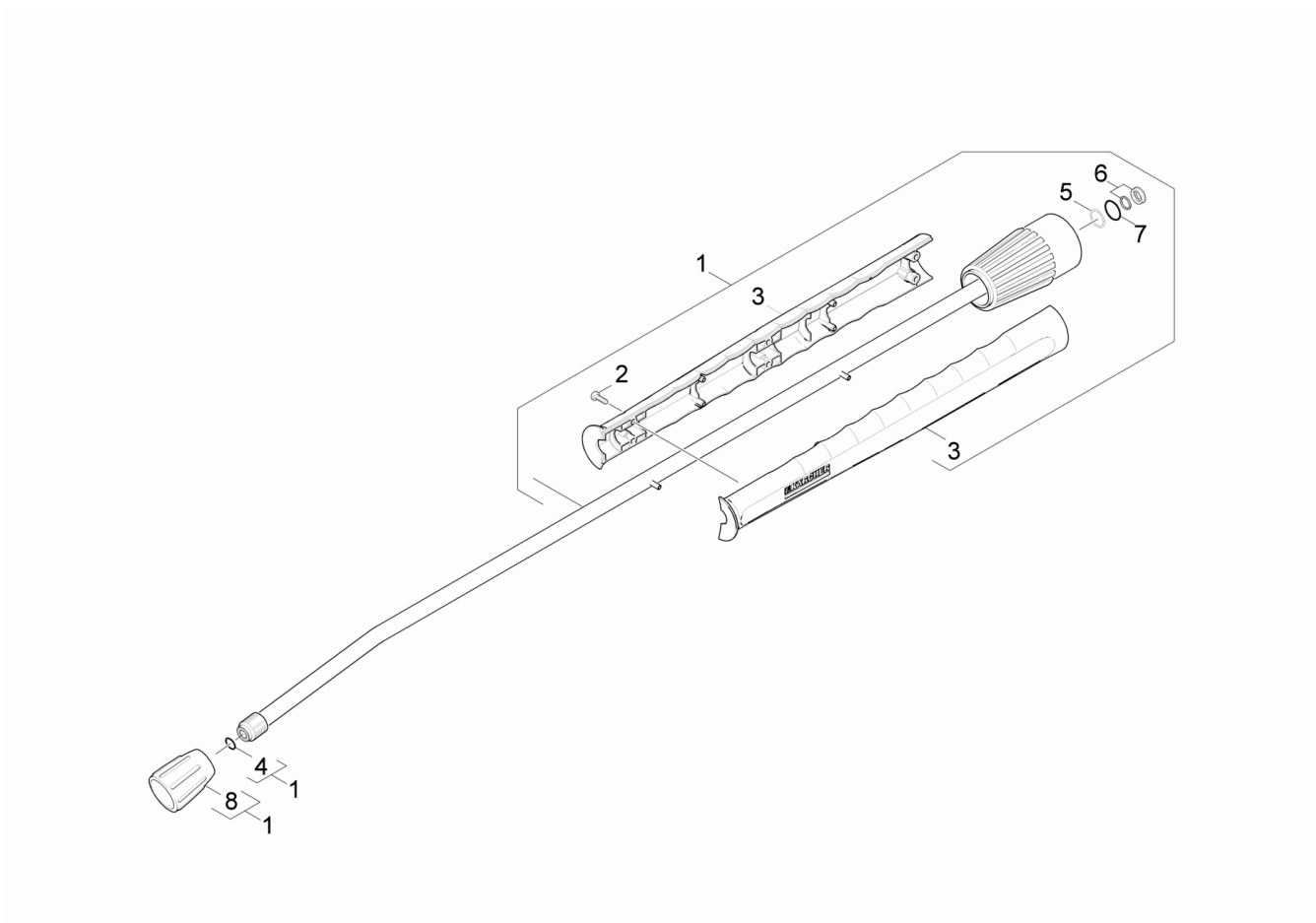
1 Поворотный регулятор 416 л (4.775-470.0)

POS	Артикульный №	Описание	Количество	Единица
12	4.363-695.0	Кольцо с канавкой только запасное	1.000	ST
30	7.343-069.0	Стопорное кольцо 25x1,2-1.4122 DIN 471	1.000	ST
4	5.321-668.0	Ручка	1.000	ST



43 Шланг высокого давления

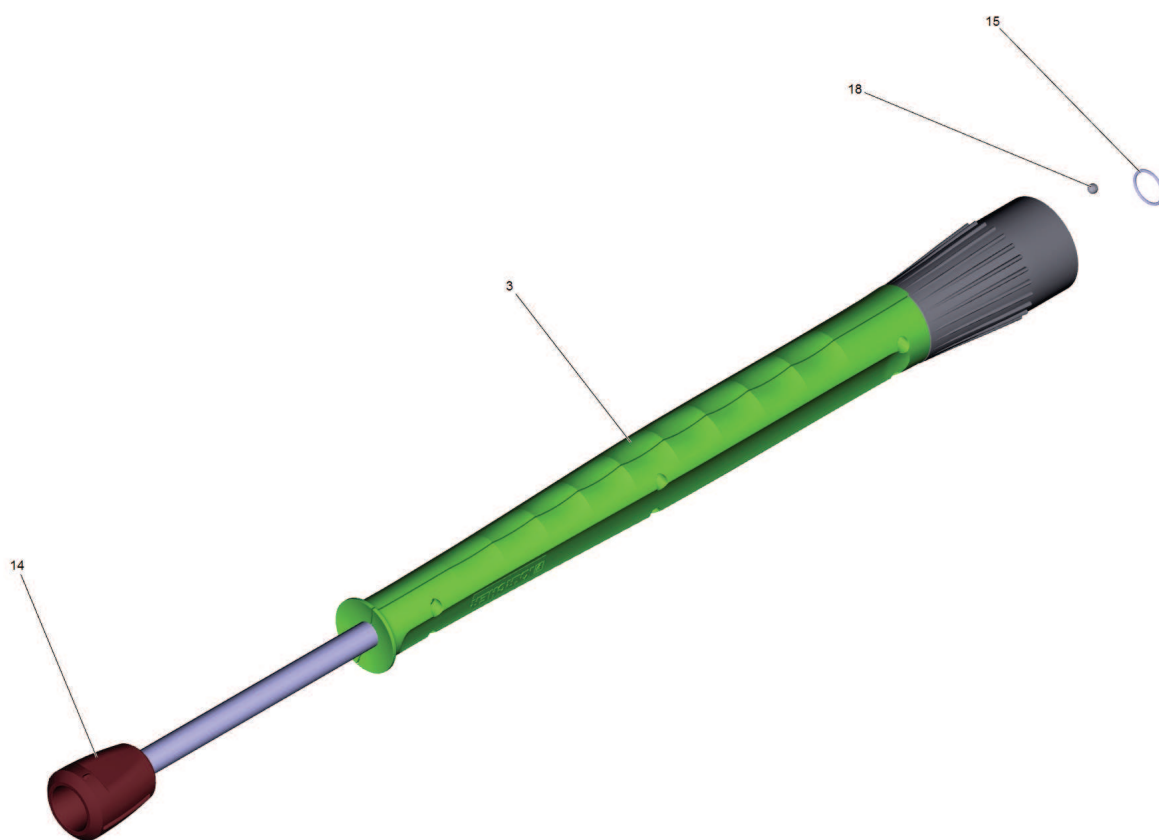
POS	Артикульный №	Описание	Количество	Единица
3	2.880-990.0	Набор колец, 5 шт.	1.000	СТ
2	4.363-691.0	Уплотнительное кольцо для замены	1.000	СТ
1	6.391-351.0	Шланг высокого давлен д/замены DN8-10 м	1.000	СТ



44 Струйная трубка

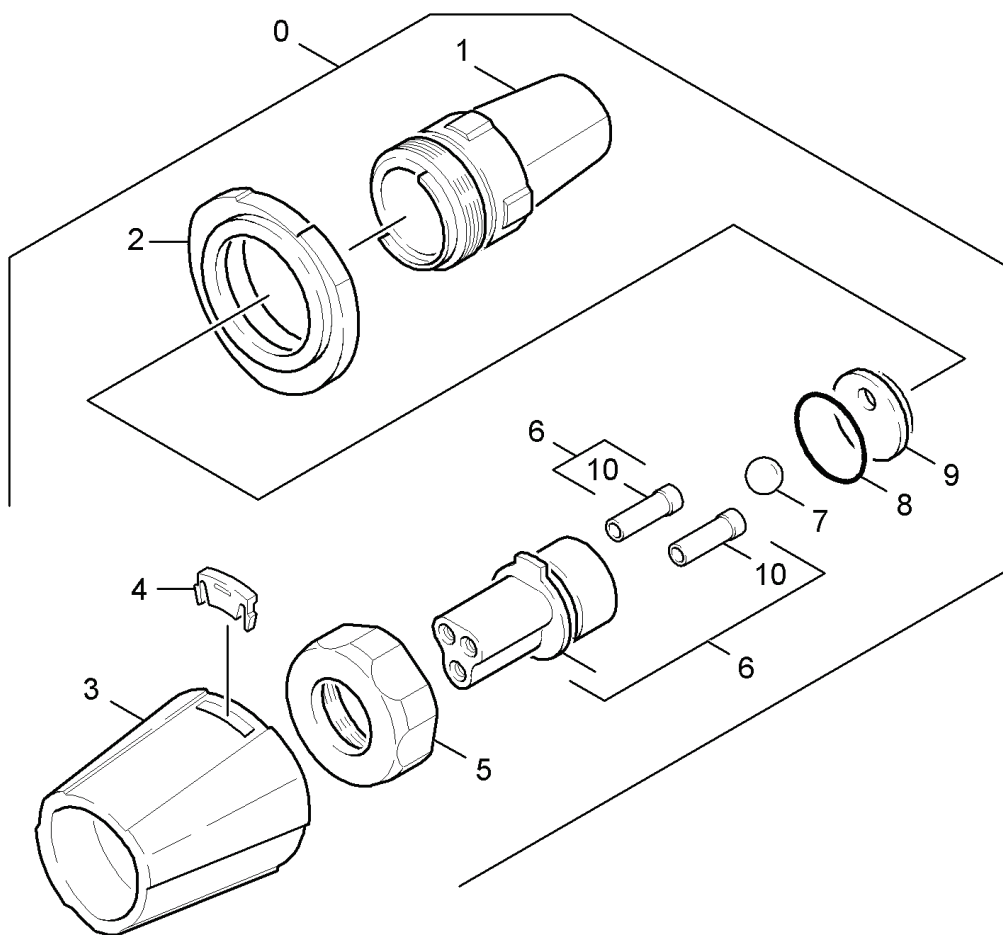
POS	Артикульный №	Описание	Количество	Единица	Заводской номер от	Заводской номер до
7	6.362-524.0	Кольцо круглого сечения 17,0 x 1,5	1.000	ST	0000000000	0000000000
6	4.363-692.0	Кольцо с проточкой для замены комплект	1.000	ST	0000000000	0000000000
8	5.401-210.0	Болтовая деталь	1.000	ST	0000000000	0000000000
2	7.303-129.0	Винт 4x16 -10.9-R2R (K-In6Rd)	6.000	ST	0000000000	0000000000
4	2.880-990.0	Набор колец, 5 шт.	1.000	ST	0000000000	0000000000
1	4.760-660.0	Струйная трубка для замены	1.000	ST	0000000000	0000000000
5	7.401-915.0	Шарик 2,5 G20-1.4034 DIN 5401	20.000	ST	0000000000	0000000000
3	5.321-855.0	Рукоять струйн.трубки со сварным болтом	1.000	ST		

1 Струйная трубка для замены (4.760-660.0)



1 Струйная трубка для замены (4.760-660.0)

POS	Артикульный №	Описание	Количество	Единица
15	7.362-501.0	Кольцо круглого сечения 10x2 EPDM 70 DIN	1.000	ST
14	5.401-210.0	Болтовая деталь	1.000	ST
18	7.401-915.0	Шарик 2,5 G20-1.4034 DIN 5401	1.000	ST
3	5.321-855.0	Рукоять струйн.трубки со сварным болтом	1.000	ST



45 Тройная форсунка

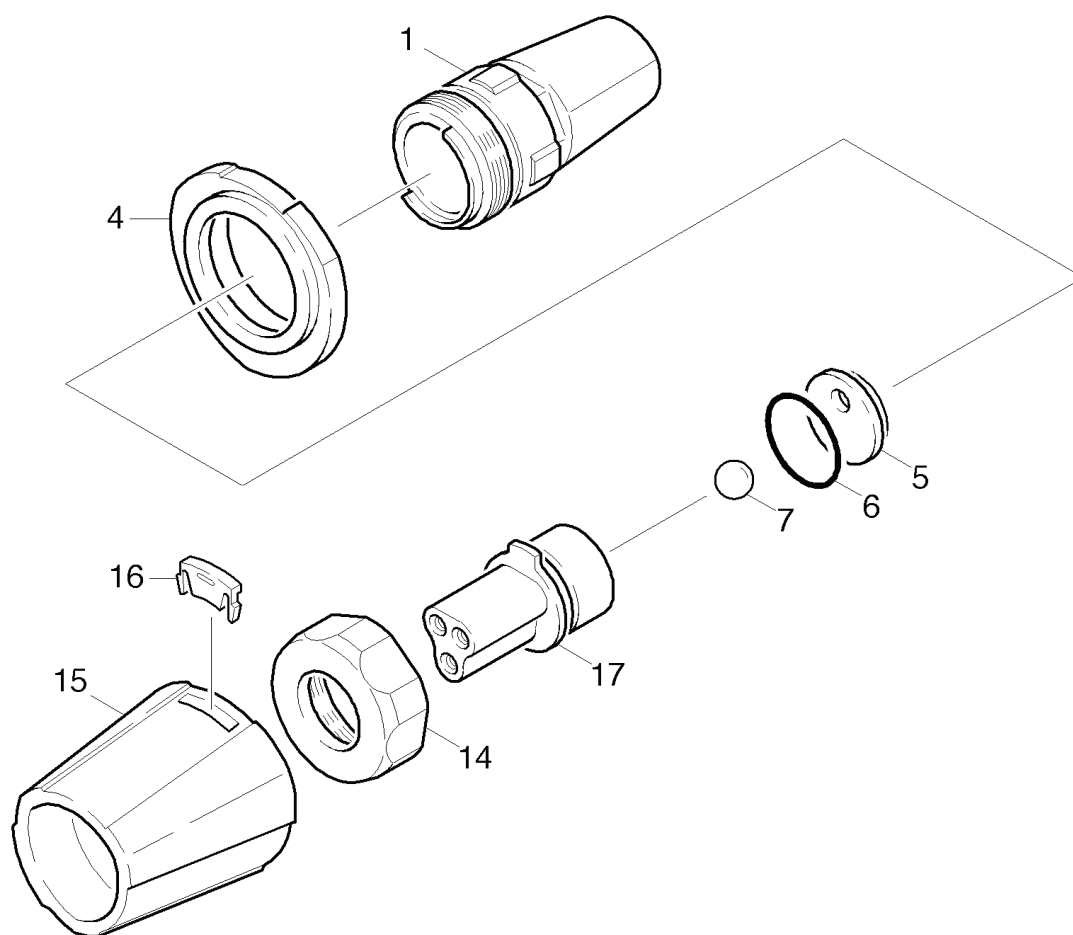
POS	Артикульный №	Описание	Количество	Единица	Заводской номер от	Заводской номер до
0	4.767-068.0	3-позиционное сопло 08	1.000	ST	0000000000	0000000000
8	6.362-831.0	Кольцо круглого сечения диам. 22 x 2 NBR	1.000	ST	0000000000	0000000000
1	4.060-395.0	Корпус в сборе	1.000	ST	0000000000	0000000000
6	4.764-161.0	Корпус форсунки 08	1.000	ST	0000000000	0000000000
10	5.031-597.0	Выпрямитель	2.000	ST	0000000000	0000000000
2	5.394-401.0	Защитная деталь	1.000	ST	0000000000	0000000000
3	5.394-402.0	Защитный элемент	1.000	ST	0000000000	0000000000
5	5.311-192.0	Накидная гайка	1.000	ST	0000000000	0000000000
4	5.031-709.0	Фасонная деталь	1.000	ST	0000000000	0000000000
9	5.031-370.0	Фасонная деталь	1.000	ST	0000000000	0000000000
7	7.401-917.0	Шарик 10,0 G100-1.4301 DIN 5401	1.000	ST	0000000000	0000000000

3-позиционное сопло 08 (4.767-068.0)

POS	Артикульный №	Описание	Количество	Единица	Заводской номер от	Заводской номер до
2	5.970-000.0	Перечень запасных деталей тройная форсун	1.000	СТ	0000000000	0000000000
Текст позиции2: 47670680						

2 Перечень запасных деталей тройная форсун (5.970-000.0)

POS	Описание	Количество	Единица	Заводской номер от	Заводской номер до
10	Тройная форсунка	1.000	СТ	0000000000	0000000000

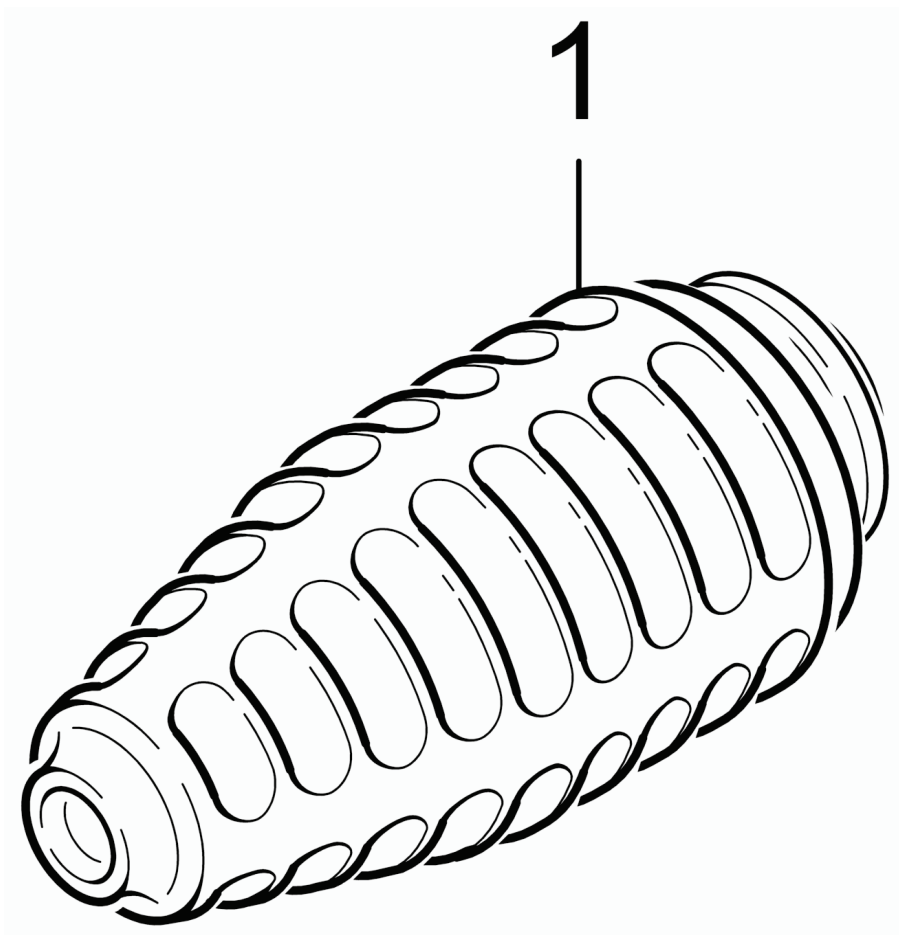


10 Тройная форсунка

POS	Артикульный №	Описание	Количество	Единица	Примечание
6	6.362-831.0	Кольцо круглого сечения диам. 22 x 2 NBR	1.000	ST	
1	4.060-395.0	Корпус в сборе	1.000	ST	
17	4.764-173.0	Корпус форсунки 0100	1.000	ST	4.767-106.0
17	4.764-161.0	Корпус форсунки 08	1.000	ST	4.767-068.0
17	4.764-169.0	Корпус форсунки 09	1.000	ST	4.767-075.0
17	4.764-159.0	Опора сопла 055	1.000	ST	4.767-066.0
17	4.764-157.0	Держатель сопла 047	1.000	ST	4.767-064.0
17	4.764-158.0	Держатель сопла 05 HD10/22	1.000	ST	4.767-065.0
4	5.394-401.0	Защитная деталь	1.000	ST	
15	5.394-402.0	Защитный элемент	1.000	ST	
14	5.311-192.0	Накидная гайка	1.000	ST	
17	7.777-999.0	Пополнение запасов прекращенный	1.000	ST	4.767-067.0/-069.0
16	5.031-709.0	Фасонная деталь	1.000	ST	
5	5.031-370.0	Фасонная деталь	1.000	ST	
7	7.401-917.0	Шарик 10,0 G100-1.4301 DIN 5401	1.000	ST	

17 Опора сопла 055 (4.764-159.0)

POS	Артикульный №	Описание	Количество	Единица	Заводской номер от	Заводской номер до
7	6.362-661.0	Кольцо круглого сечения 5,0 x 1,0	3.000	СТ	0000000000	0000000000
		Текст позиции2: 47641590				
9	6.590-002.0	Мешок PE 150x230 mm	1.000	СТ	0000000000	0000000000
		Текст позиции2: 47641590				
1	5.031-597.0	Выпрямитель	2.000	СТ	0000000000	0000000000
		Текст позиции2: 47641590				
8	6.363-612.0	Уплотнительное кольцо 22 x 2 -NBR90	1.000	СТ	0000000000	0000000000
		Текст позиции2: 47641590				



46 Роторная форсунка

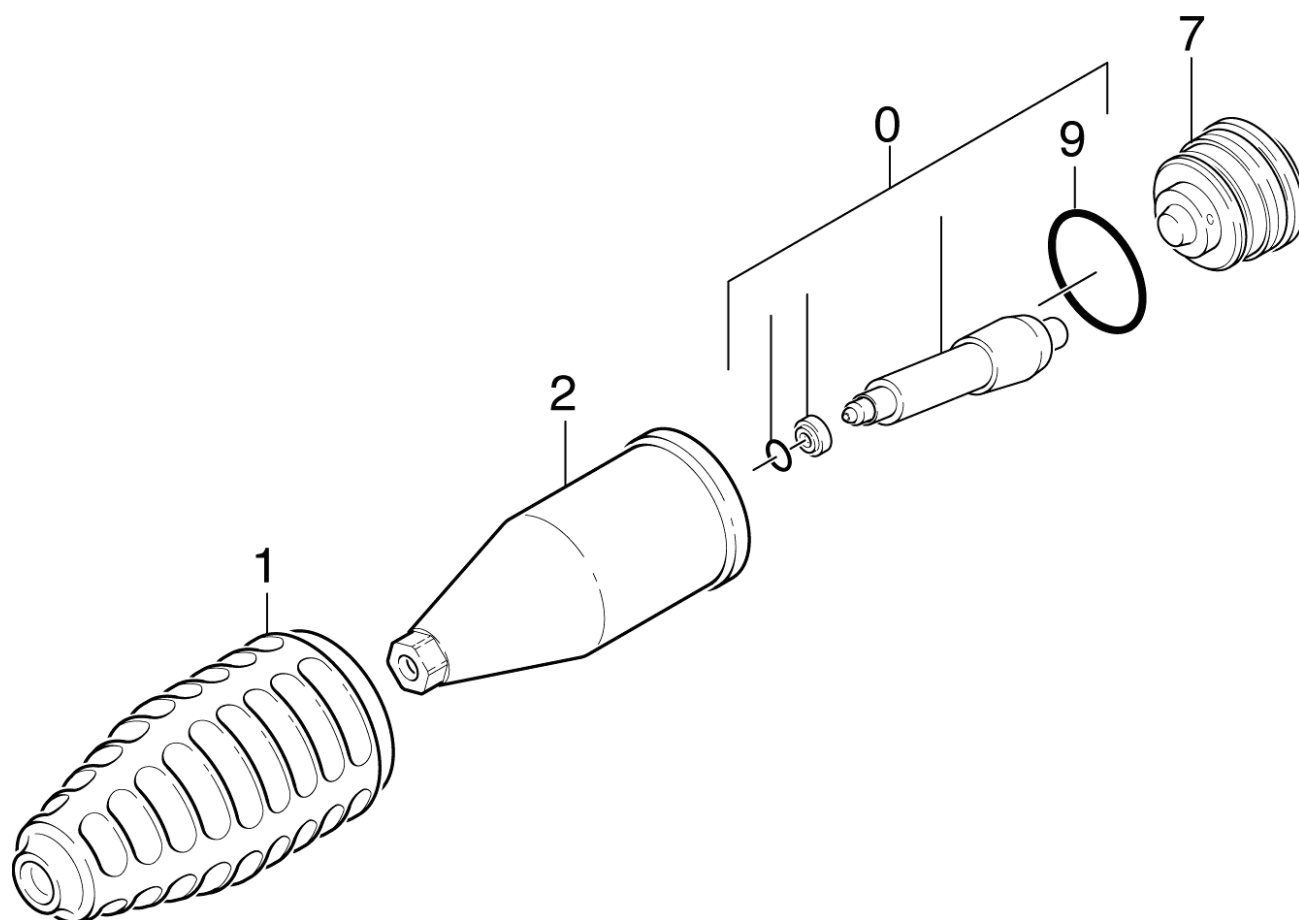
POS	Артикульный №	Описание	Количество	Единица
100	2.883-474.0	КЗЧ для роторного сопла 07/08-HDS 80	1.000	СТ
1	4.763-254.0	Роторное сопло 07/08	1.000	СТ

1 Роторное сопло 07/08 (4.763-254.0)

POS	Артикульный №	Описание	Количество	Единица	Заводской номер от	Заводской номер до
11	5.955-641.0	Перечень запасных деталей роторная форсу	1.000	ST	0000000000	0000000000

11 Перечень запасных деталей роторная форсу (5.955-641.0)

POS	Описание	Количество	Единица	Заводской номер от	Заводской номер до
10	Роторная форсунка	1.000	СТ	0000000000	0000000000



10 Роторная форсунка

POS	Артикульный №	Описание	Количество	Единица	Заводской номер от	Заводской номер до	Примечание
0	2.884-052.0	КЗЧ для роторного сопла 035	1.000	ST	0000000000	0000000000	4.763-931.0
		Текст позиции1: / 4.763-931.0					
0	2.883-471.0	КЗЧ для роторного сопла 04-HD 1050 D	1.000	ST	0000000000	0000000000	4.763-252.0
		Текст позиции1: / 4.763-252.0					
0	2.883-472.0	КЗЧ для роторного сопла 05	1.000	ST	0000000000	0000000000	4.763-253.0
		Текст позиции1: / 4.763-253.0					
0	2.883-473.0	КЗЧ для роторного сопла 055/06	1.000	ST	0000000000	0000000000	4.763-250.0
		Текст позиции1: / 4.763-250.0					
0	2.883-474.0	КЗЧ для роторного сопла 07/08-HDS 80	1.000	ST	0000000000	0000000000	4.763-254.0
		Текст позиции1: / 4.763-254.0					
0	2.884-051.0	КЗЧ роторного сопла 100/120	1.000	ST	0000000000	0000000000	4.763-930.0
		Текст позиции1: / 4.763-930.0					
9	6.362-463.0	Кольцо круглого сечения 28,0 x 2,0	1.000	ST	0000000000	0000000000	
0	2.881-025.0	Комплект запасн частей Rotor 170	1.000	ST			4.764-201.0
0	2.884-113.0	Комплект насадок 045	1.000	ST	0000000000	0000000000	4.763-988.0
		Текст позиции1: / 4.763-988.0					
2	5.060-500.0	Корпус	1.000	ST	0000000000	0000000000	
7	5.063-709.0	Крышка	1.000	ST	0000000000	0000000000	
		Текст позиции1: / 4.763-931.0					
7	5.063-708.0	Крышка	1.000	ST	0000000000	0000000000	
		Текст позиции1: / 4.763-930.0					
7	5.063-626.0	Крышка DGR F 04	1.000	ST	0000000000	0000000000	4.763-252/-936
		Текст позиции1: / 4.763-252.0					
7	5.063-647.0	Крышка DGR F 05	1.000	ST	0000000000	0000000000	
		Текст позиции1: / 4.763-253.0					
7	5.063-618.0	Крышка DGR F 055/F 06	1.000	ST	0000000000	0000000000	4.763-250/-938
		Текст позиции1: / 4.763-250.0					
7	5.063-648.0	Крышка DGR F 70/F 08	1.000	ST	0000000000	0000000000	
		Текст позиции1: / 4.763-254.0 / 4.767-076.0					

10 Роторная форсунка

POS	Артикульный №	Описание	Количество	Единица	Заводской номер от	Заводской номер до	Примечание
7		Крышка ВД 20/15	1.000	ST			4.764-204.0
7	5.064-357.0	Крышка ВД 25/15-4	1.000	ST			4.764-201.0 / 4.764-208.0
1	5.394-375.0	Защитный элемент	1.000	ST	0000000000	0000000000	
0	2.885-196.0	Набор запасных частей ротор 100	1.000	ST			4.764-208.0
0		Набор запасных частей ротор 125	1.000	ST			4.764-204.0
0	2.884-114.0	Набор запасных частей роторная форсунка	1.000	ST	0000000000	0000000000	4.763-989.0
		Текст позиции1: / 4.763-989.0					
0	2.884-316.0	Набор запасных частей роторная форсунка	1.000	ST	0000000000	0000000000	
		Текст позиции1: / 4.767-076.0					

Комплект запасн частей Rotor 170 (2.881-025.0)

POS	Артикульный №	Описание	Количество	Единица
1		Ротор комплектный 165	1.000	ST
2	6.362-658.0	Кольцо круглого сечения 7 x 1,5	1.000	ST
4	6.362-463.0	Кольцо круглого сечения 28,0 x 2,0	1.000	ST
3		Инструмент комплектный	1.000	ST
5	6.288-072.0	Силиконовая мазь (5 гр.)	1.000	ST

КЗЧ для роторного сопла 05 (2.883-472.0)

POS	Артикульный №	Описание	Количество	Единица
4	6.362-498.0	Кольцо круглого сечения 6,75 x 1,78 NBR	1.000	ST
6	6.362-463.0	Кольцо круглого сечения 28,0 x 2,0	1.000	ST
2	5.250-074.0	Кольцо подшипника	1.000	ST
3		Опорное кольцо небольшой	1.000	ST
5		Инструмент комплектный	1.000	ST
7	6.288-072.0	Силиконовая мазь (5 гр.)	1.000	ST
1	4.762-123.0	Ротор в сборе 05	1.000	ST

КЗЧ для роторного сопла 055/06 (2.883-473.0)

POS	Артикульный №	Описание	Количество	Единица
4	6.362-498.0	Кольцо круглого сечения 6,75 x 1,78 NBR	1.000	ST
7	6.362-463.0	Кольцо круглого сечения 28,0 x 2,0	1.000	ST
2	5.250-074.0	Кольцо подшипника	1.000	ST
3		Опорное кольцо небольшой	1.000	ST
6		Инструмент	1.000	ST
5		Инструмент опорное кольцо	1.000	ST
8	6.288-072.0	Силиконовая мазь (5 гр.)	1.000	ST
1	4.762-124.0	Ротор в сборе 055/06	1.000	ST

КЗЧ для роторного сопла 07/08-HDS 80 (2.883-474.0)

POS	Артикульный №	Описание	Количество	Единица
4	6.362-498.0	Кольцо круглого сечения 6,75 x 1,78 NBR	1.000	ST
6	6.362-463.0	Кольцо круглого сечения 28,0 x 2,0	1.000	ST
2	5.250-074.0	Кольцо подшипника	1.000	ST
3		Опорное кольцо небольшой	1.000	ST
5		Инструмент комплектный	1.000	ST
7	6.288-072.0	Силиконовая мазь (5 гр.)	1.000	ST
1	4.762-125.0	Ротор в сборе 07/08	1.000	ST

Комплект насадок 045 (2.884-113.0)

POS	Артикульный №	Описание	Количество	Единица
3	6.362-498.0	Кольцо круглого сечения 6,75 x 1,78 NBR	1.000	ST
3	6.362-498.0	Кольцо круглого сечения 6,75 x 1,78 NBR	1.000	ST
5	6.362-463.0	Кольцо круглого сечения 28,0 x 2,0	1.000	ST
5	6.362-463.0	Кольцо круглого сечения 28,0 x 2,0	1.000	ST
2	5.250-074.0	Кольцо подшипника	1.000	ST
2	5.250-074.0	Кольцо подшипника	1.000	ST
8	6.590-355.0	Мешок PE 130x140 mm neutral	1.000	ST
8	6.590-355.0	Мешок PE 130x140 mm neutral	1.000	ST
6	6.288-072.0	Силиконовая мазь (5 гр.)	1.000	ST
6	6.288-072.0	Силиконовая мазь (5 гр.)	1.000	ST
9	6.376-036.0	Этикетка для зап.частей 65x55 MM	1.000	ZST
9	6.376-036.0	Этикетка для зап.частей 65x55 MM	1.000	ZST

Набор запасных частей роторная форсунка (2.884-316.0)

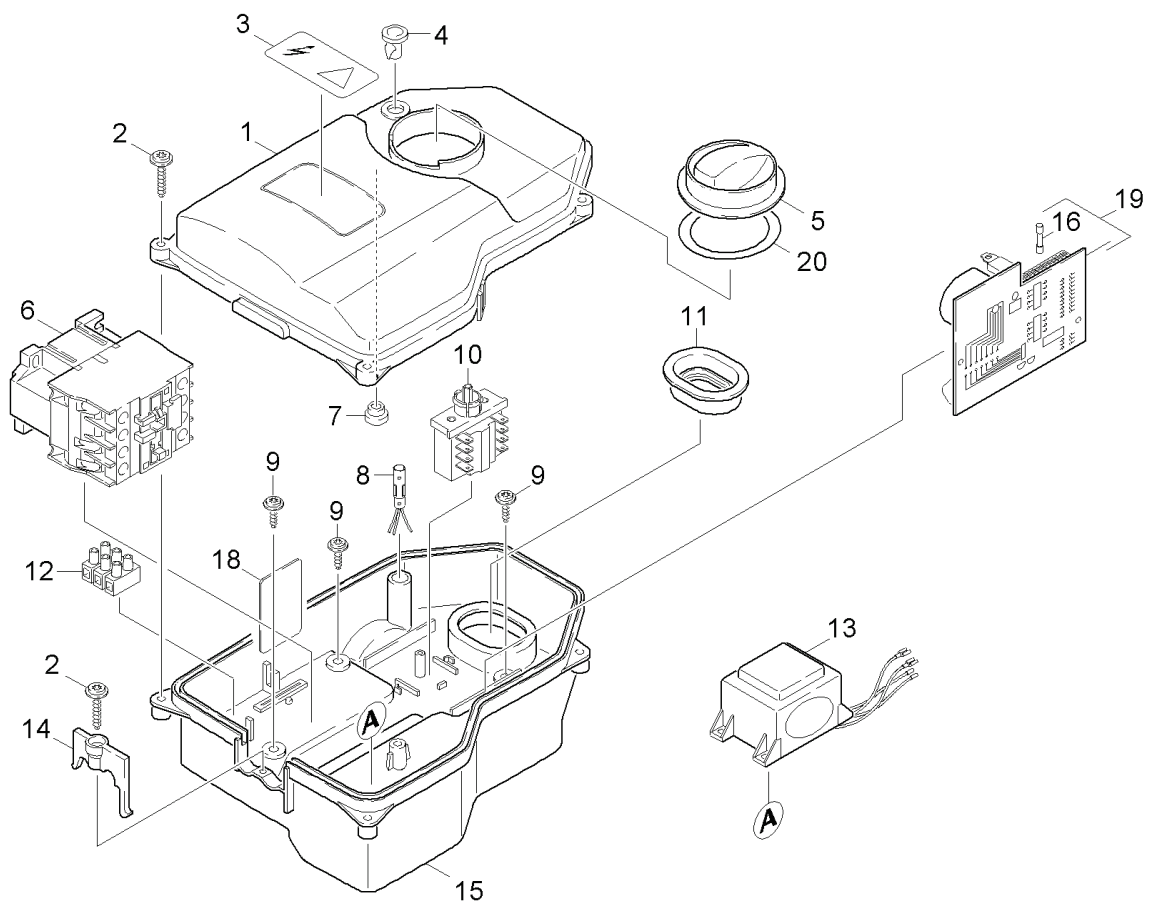
POS	Артикульный №	Описание	Количество	Единица
1		Ротор комплектный 09	1.000	ST
4	6.362-498.0	Кольцо круглого сечения 6,75 x 1,78 NBR	1.000	ST
6	6.362-463.0	Кольцо круглого сечения 28,0 x 2,0	1.000	ST
2	5.250-074.0	Кольцо подшипника	1.000	ST
3		Опорное кольцо небольшой	1.000	ST
5		Инструмент комплектный	1.000	ST
7	6.288-072.0	Силиконовая мазь (5 гр.)	1.000	ST

Набор запасных частей ротор 100 (2.885-196.0)

POS	Артикульный №	Описание	Количество	Единица
1		Ротор комплектный 100	1.000	ST
4	6.362-498.0	Кольцо круглого сечения 6,75 x 1,78 NBR	1.000	ST
6	6.362-463.0	Кольцо круглого сечения 28,0 x 2,0	1.000	ST
2	5.250-074.0	Кольцо подшипника	1.000	ST
3		Опорное кольцо небольшой	1.000	ST
5		Инструмент комплектный	1.000	ST
7	6.288-072.0	Силиконовая мазь (5 гр.)	1.000	ST

100 КЗЧ для роторного сопла 07/08-HDS 80 (2.883-474.0)

POS	Артикульный №	Описание	Количество	Единица
4	6.362-498.0	Кольцо круглого сечения 6,75 x 1,78 NBR	1.000	ST
6	6.362-463.0	Кольцо круглого сечения 28,0 x 2,0	1.000	ST
2	5.250-074.0	Кольцо подшипника	1.000	ST
3		Опорное кольцо небольшой	1.000	ST
5		Инструмент комплектный	1.000	ST
7	6.288-072.0	Силиконовая мазь (5 гр.)	1.000	ST
1	4.762-125.0	Ротор в сборе 07/08	1.000	ST



50 Распределительный щит

POS	Артикульный №	Описание	Количество	Единица	Заводской номер от	Заводской номер до
12	6.643-650.0	Клемная планка	1.000	ST	0000000000	0000000000
6	6.632-356.0	Контактор	1.000	ST	0000000000	0000000000
15	5.062-145.0	Корпус для электрики	1.000	ST		
4	6.651-506.0	Корпус линзы	1.000	ST	0000000000	0000000000
1	5.064-234.0	Крышка электрического блока управления	1.000	ST	0000000000	0000000000
19	6.682-965.0	Автомат защиты двигателя	1.000	ST		
2	6.303-200.0	Винт 5x25 IN6RD	5.000	ST	0000000000	0000000000
9	6.303-153.0	Винт M5x15	4.000	ST	0000000000	0000000000
5	5.322-102.0	Вращающаяся ручка, желтый	1.000	ST	0000000000	0000000000
14	5.263-051.0	Зажимный элемент	1.000	ST	0000000000	0000000000
7	6.641-446.0	Защитный колпачок провода	1.000	ZST	0000000000	0000000000
18	5.048-251.0	Лист	1.000	ST	0000000000	0000000000
10	6.630-467.0	Поворотный выключатель	1.000	ST		
16	6.644-144.0	Предохранитель 1A	1.000	ST		
8	6.651-505.0	Световой сигнализатор	1.000	ST	0000000000	0000000000
3	5.388-512.0	Табличка	1.000	ST	0000000000	0000000000
13	6.622-277.0	Трансформатор цепей управления	1.000	ST		
20	5.363-616.0	Уплотнительное кольцо	1.000	ST	0000000000	0000000000
11	5.365-181.0	Уплотнительный профиль	1.000	ST	0000000000	0000000000