

Detaļu saraksts

(1.667-206.0) NT 70/2 Tc *EU

DE HINWEISE

Weitere Sprachen:

Diese Ersatzteilliste ist in weiteren Sprachen erhältlich. Sie erhalten diese unter www.kaercher.com im Bereich Service.

Die Schreibweise der Teilenummer, z.B. 75456380, entspricht der Teilenummer 7.545-638.0.

Mengenangaben:

Die Mengenangaben in der Ersatzteilliste entsprechen den in der Baugruppe verbauten Stückzahlen der Bauteile.

Meterware:

Ersatzteile welche als Meterware geliefert werden sind auf Einbaulänge selbst zu kürzen. Die Stückzahlen sind als Mindestbestellmenge =1m angegeben und müssen je nach Bedarf auf weitere volle Meterzahlen erhöht werden.

Versionen/ Werknummern:

Sind Versionen oder Werknummern in der Ersatzteilliste angegeben, ist anhand dieser vor Bestellung zu prüfen, welches Bauteil für ihr Gerät verwendet werden muss.

Lackierte Teile:

Bei Bestellungen von lackierten Teilen welche in der Ersatzteilliste nicht in verschiedenen Farben ausgewiesen sind, ist zusätzlich die Farbnummer oder Farbe mit anzugeben.

Technische Änderungen:

Technische Änderungen sowie das Recht der ausschließlichen Auswertung unseres geistigen Eigentums behalten wir uns vor.

EN INSTRUCTIONS

Other languages:

This list of spare parts is also available in other languages. You can get this list from www.kaercher.com in the Service division.

The designation of the part number e.g. 75456380 is equal to 7.545-638.0.

Quantity details:

The quantity details in the spare parts list correspond to the number of pieces of the component installed in the assembly group.

Piece goods:

Spare parts that are sold as piece goods are to be cut to the desired length. The quantities have been indicated as minimum order quantity =1m and must be rounded off to the full meter figure depending on your requirements.

Version/ Plant numbers:

If version or plant numbers are mentioned in the spare parts list, then use the same to check before ordering which spare part needs to be used for your appliance.

Painted parts:

While ordering painted parts that are not mentioned in the spare parts list in their colour variations, please mention the colour number or the colour you require.

Technical changes:

We reserve the right to make technical changes as well as the right to exclusive use of our intellectual property.

FR REMARQUES

Autres langues:

Cette liste de pièces de rechange est disponible en autres langues. Cela est disponible sous www.kaercher.com dans le menu Service.

La désignation du numéro de pièce, par ex. 75456380, correspond au numéro de pièce 7.545-638.0.

Indications de quantité:

Les indications de quantité dans la liste de pièces de rechange correspondre aux nombres de pièces des composant utilisées dans la construction.

Matériel au mètre:

Les pièces de rechange qui sont livrées au mètre doivent être raccourcies à longueur souhaitée par l'acheteur même. Les nombres des pièces sont indiquées en quantité de commande minimale = 1m et doivent être augmentés selon le besoin à une chiffre de mètre complète.

Versions/ Numéros d'usine:

Lorsqu'il sont indiquées des versions ou des numéros d'usine dans la liste de pièces de rechange, vous devez vérifier que composant doit être utilisé pour votre appareil.

Pièces laquées:

Pour commander des pièces laquées, où les différentes couleurs ne sont pas indiquées dans la liste des pièces de rechange, vous devez indiquer en plus le numéro de la couleur ou seulement la couleur.

Modifications techniques:

Nous nous réservons la possibilité des modifications techniques ainsi le droit d'exploitation exclusive de notre propriété intellectuelle.

IT AVVERTENZE

Altre lingue:

Il presente elenco di parti di ricambio è disponibile sul nostro sito Web anche in altre lingue: sotto www.kaercher.com alla voce "Service".

L'indicazione del codice pezzo, ad es. 75456380, corrisponde al codice pezzo 7.545-638.0

Indicazioni di quantità:

Le indicazioni di quantità riportate dall'elenco "parti di ricambio" corrispondono al numero delle singole componenti contenute nella rispettiva unità.

Merce a metro:

Le parti di ricambio fornite come "merce a metro" devono venire in seguito accorciate alla lunghezza necessaria per il montaggio. La quantità unitaria è indicata come "quantità minima di ordinazione = 1m" e deve all'occorrenza venire moltiplicata per il numero intero di metri necessari.

Versioni / Numeri di fabbricazione:

Quando l'elenco "parti di ricambio" riporta diverse versioni o numeri di fabbricazione, confrontare la versione o il numero di fabbricazione del ricambio desiderato con quelle/i presenti nell'elenco e indicarla/o al momento dell'ordinazione.

Parti di ricambio verniciate:

Nel caso di ricambi verniciati, se l'elenco parti di ricambio non ne riporta espressamente i diversi colori, al momento dell'ordinazione è necessario indicare anche il colore o il numero del colore desiderato.

Modifiche tecniche:

Ci riserviamo il diritto di apportare modifiche tecniche così come il diritto di utilizzo esclusivo della nostra proprietà intellettuale.

ES INDICACIONES

Otros idiomas:

La lista de piezas de repuesto se puede adquirir en otros idiomas. La puede adquirir en www.kaercher.com en el área de servicios.

La notación de los números de las piezas, p.ej. 75456380 corresponde al número de pieza 7.545-638.0.

Cantidades:

Las indicaciones de cantidades de la lista de piezas de repuesto corresponden al número de piezas montadas en el componente.

Mercancía por metros:

Las piezas de repuesto que se suministran por metros se pueden cortar al largo deseado. La unidad mínima de pedido es de = 1 m y el número de metros completos se puede aumentar según necesidad.

Versiones/números de fábrica:

Si se indica la versión o número de fábrica en la lista de piezas de repuesto, se debe comprobar en ella la pieza a usar para su aparato antes de realizar el pedido.

Piezas lacadas:

Al realizar pedidos de piezas lacadas que no estén indicadas en los diferentes colores en la lista de piezas de repuesto, se debe indicar también la referencia del color o el color.

Modificaciones técnicas:

Reservados los derechos de realizar modificaciones técnicas y aprovechar nuestra propiedad intelectual.

PL WSKAZÓWKI

Pozostałe języki:

Ta lista części zamiennych jest dostępna w także w innych językach. Mogą ją Państwo pobrać ze strony www.kaercher.com w dziale Serwis.

Sposób zapisywania numeru części, np. 75456380, odpowiada numerowi części 7.545-638.0.

Dane ilości:

Dane ilości podane w liście części zamiennych odpowiadają liczbie sztuk podzespołów tworzących dany moduł.

Towar sprzedawany na metry:

Części zamienne dostarczane jako towar sprzedawany na metry po zamontowaniu należy samodzielnie skrócić do potrzebnej długości. Liczba sztuk podana jest jako minimalna ilość zamówienia =1m i w zależności od potrzeb zwiększa się ją o kolejne pełne metry.

Wersje/ Numer zakładu:

Jeżeli w liście części zamiennych podane są wersje lub numery zakładu, przed zamówieniem na ich podstawie należy sprawdzić, który podzespół stosuje się w Państwa urządzeniu.

Części lakierowane:

W przypadku zamówień części lakierowanych, które w liście części zamiennych nie podano w wielu kolorach, należy dodatkowo zaznaczyć nr koloru lub kolor.

Zmiany techniczne:

Zastrzegamy sobie prawo do zmian technicznych oraz wyłącznego wykorzystywania naszej własności intelektualnej.

RU УКАЗАНИЯ:

Другие языки:

Данный список запасных частей также доступен на других языках. Вы найдете его на сайте www.kaercher.com в разделе Service
Маркировка номера детали, например, 75456380, соответствует номеру детали 7.545-638.0.

Указание количества:

Количественные данные в списке запасных частей соответствуют числу компонентов, входящих в состав узлов.

Товар, продаваемый на метры:

Запасные части, продающиеся на метры, необходимо обрезать до нужной длины. Число изделий указано в виде минимального объема заказа = 1м и их количество можно округлить до требуемого по мере необходимости.

Варианты исполнения/заводские номера:

Если варианты исполнения или заводские номера указаны в списке запасных частей, то перед заказом необходимо проверить, какая деталь подходит для вашего устройства.

Лакированные детали:

При заказе лакированных деталей, варианты расцветки которых не указаны в списке запасных частей, необходимо дополнительно указать номер цвета или необходимый для вас цвет.

Технические изменения:

Мы оставляем за собой право на технические изменения, а также право на исключительное использование нашей интеллектуальной собственности.

Satura rādītājs

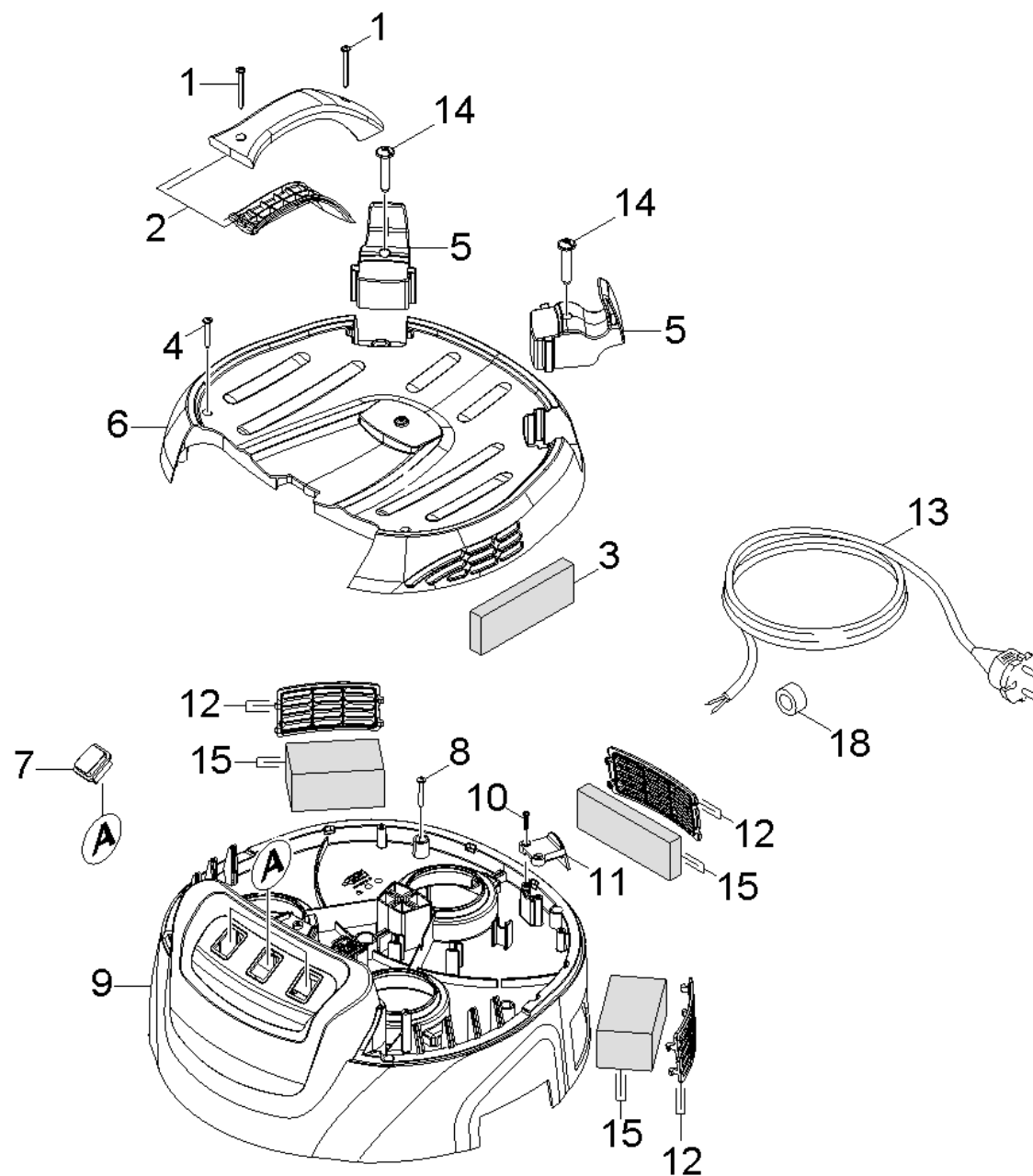
Pasūtīšanas norādījumi	2
NT 70/2 Tc *EU (1.667-206.0)	6
4 Spare parts list NT 70/x Tc	7
10 Cover	8
20 Vacuum motor	10
30 Filter	12
40 Tank	14
41 Tank	15
42 Tank	17
50 ACCESSORIES	20
4 Suction hose complete C DN40-4000mm (4.440-678.0)	22
10 Repair set (2.639-873.0)	24
3 Spare parts list add-on kit hose couplin	25
10 Add-on kit hose coupling	26
11 Repair set (2.639-873.0)	28
3 Spare parts list add-on kit hose couplin	29
10 Add-on kit hose coupling	30

NT 70/2 Tc *EU (1.667-206.0)

POS	Apraksts	Skaitis	Vienība
4	Spare parts list NT 70/x Tc	1.000	ST

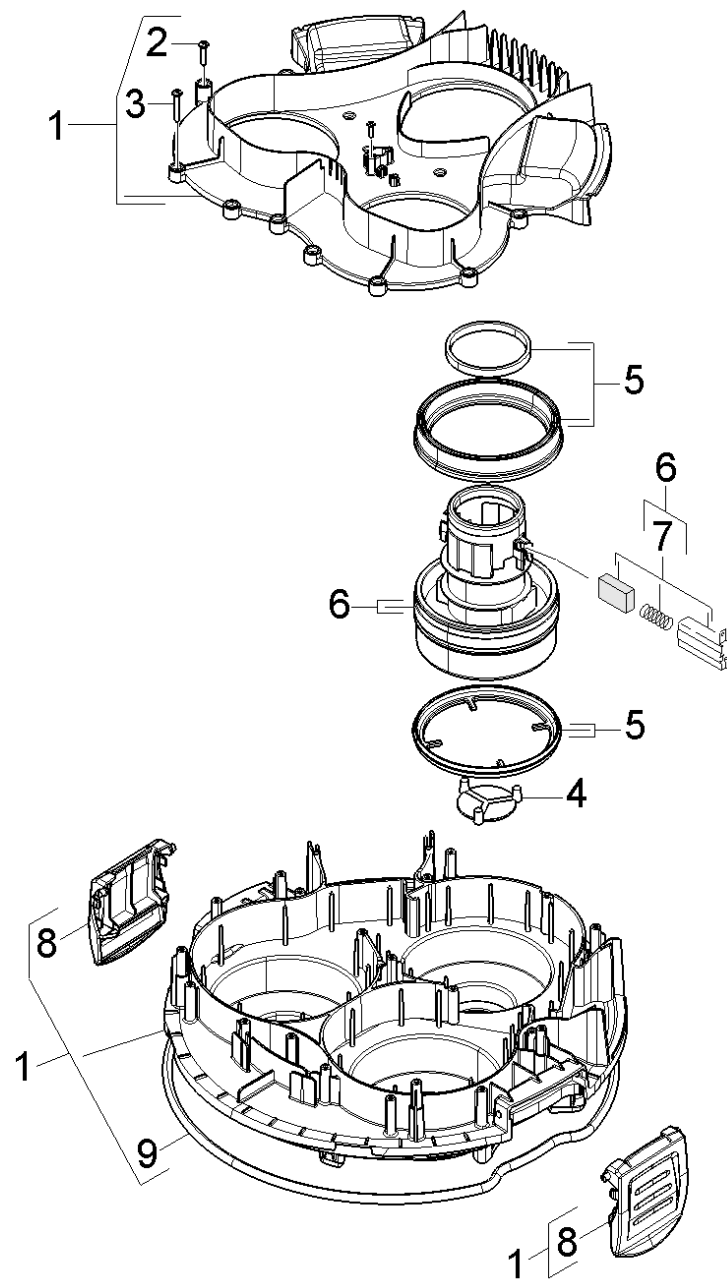
4 Spare parts list NT 70/x Tc

POS	Apraksts	Skaitis	Vienība
50	ACCESSORIES	1.000	ST
10	Cover	1.000	ST
30	Filter	1.000	ST
40	Tank	1.000	ST
20	Vacuum motor	1.000	ST



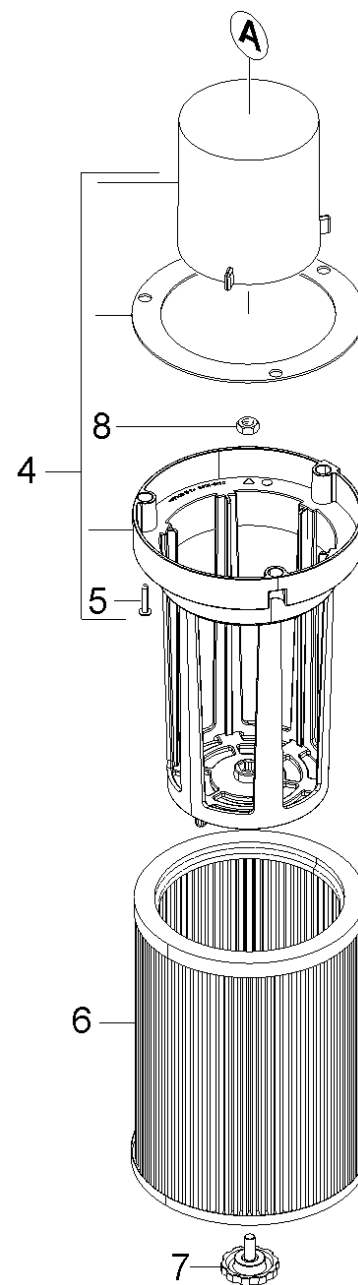
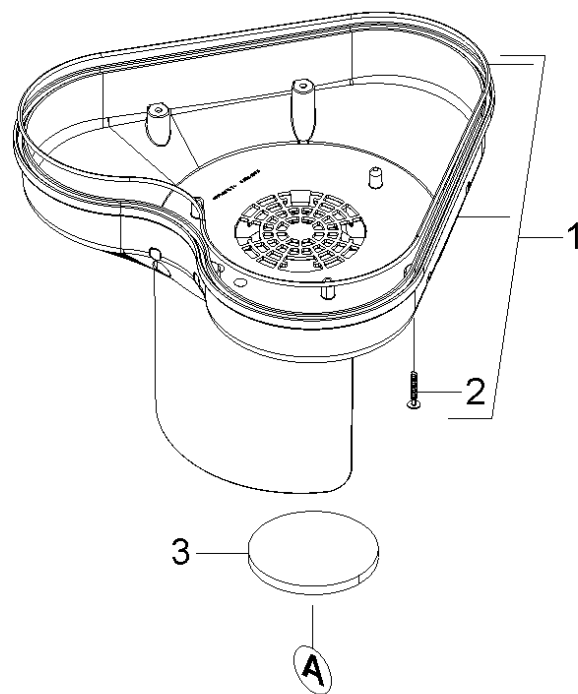
10 Cover

POS	Preces Nr.	Apraksts	Skaitis	Vienība	Piezīme	Zemsvītras piezīme
5	5.672-306.0	Catch for cable	2.000	ST		
6	5.033-432.0	Covering cap	1.000	ST		
9	5.069-275.0	Cover NT 70/1	1.000	ST	NT 70/1	
9	5.069-274.0	Cover NT 70/2	1.000	ST	NT 70/2	
9	5.069-269.0	Cover NT 70/3	1.000	ST	NT 70/3	
18	6.614-006.0	Ferīta gredzens	1.000	ST		
13	6.649-878.0	Power cable 10m	1.000	ST		
Vienuma teksts 1: /1.667-234.0						
4	7.303-110.0	Screw 5x35 -10.9-R2R (In6Rd)	1.000	ST		
1	7.303-111.0	Screw 5x50 -10.9-R2R (K-In6Rd)	2.000	ST		
15	6.414-911.0	Set foam	1.000	ST		
3	6.414-933.0	Set foam covering cap	1.000	ST		
12	6.554-030.0	Set grate	1.000	ST		
2	6.321-225.0	Set handhold	1.000	ST		
10	7.303-084.0	Skrūve 4x25 -10.9-R2R (K-In6Rd)	2.000	ST		
8	7.303-086.0	Skrūve 5x30 -10.9-R2R (K-In6Rd)	7.000	ST		
11	5.033-436.0	Strain relief	1.000	ST		
13	6.647-069.0	Strāvas vads 10 m	1.000	ST	*EU	
Vienuma teksts 1: /1.667-206.0 / -207.0 / -208.0 / -209.0						
7	6.630-468.0	Switch on/off	1.000	ST		QUANTITY ACCORDING TO DEMAND



20 Vacuum motor

POS	Preces Nr.	Apraksts	Skaitis	Vienība	Zemsvētras piezīme
7	6.610-207.0	Carbon brush set	1.000	ZSA	
	Vienuma teksts 1: /1.667-234.0				
4	5.064-320.0	Cover turbine	1.000	ST	QUANTITY ACCORDING TO DEMAND
1	6.060-001.0	Housing turbine complete	1.000	ST	
8	5.033-433.0	Locking clip	2.000	ST	
7	6.610-246.0	Ogles birste	2.000	ST	QUANTITY ACCORDING TO DEMAND
	Vienuma teksts 1: /1.667-206.0 / -207.0 / -208.0 / -209.0				
3	7.303-110.0	Screw 5x35 -10.9-R2R (In6Rd)	14.000	ST	
5	6.363-508.0	Set seal	1.000	ST	QUANTITY ACCORDING TO DEMAND
2	6.303-200.0	Skrūve 5x25-IN6RD	1.000	ST	
6	6.490-117.0	Vacuum motor	1.000	ST	QUANTITY ACCORDING TO DEMAND
	Vienuma teksts 1: /1.667-234.0				
9	6.362-857.0	Vads no porainās gumijas D10	1.000	ST	
6	6.490-182.0	Vakuuma turbīna	1.000	ST	QUANTITY ACCORDING TO DEMAND
	Vienuma teksts 1: /1.667-206.0 / -207.0 / -208.0 / -209.0				

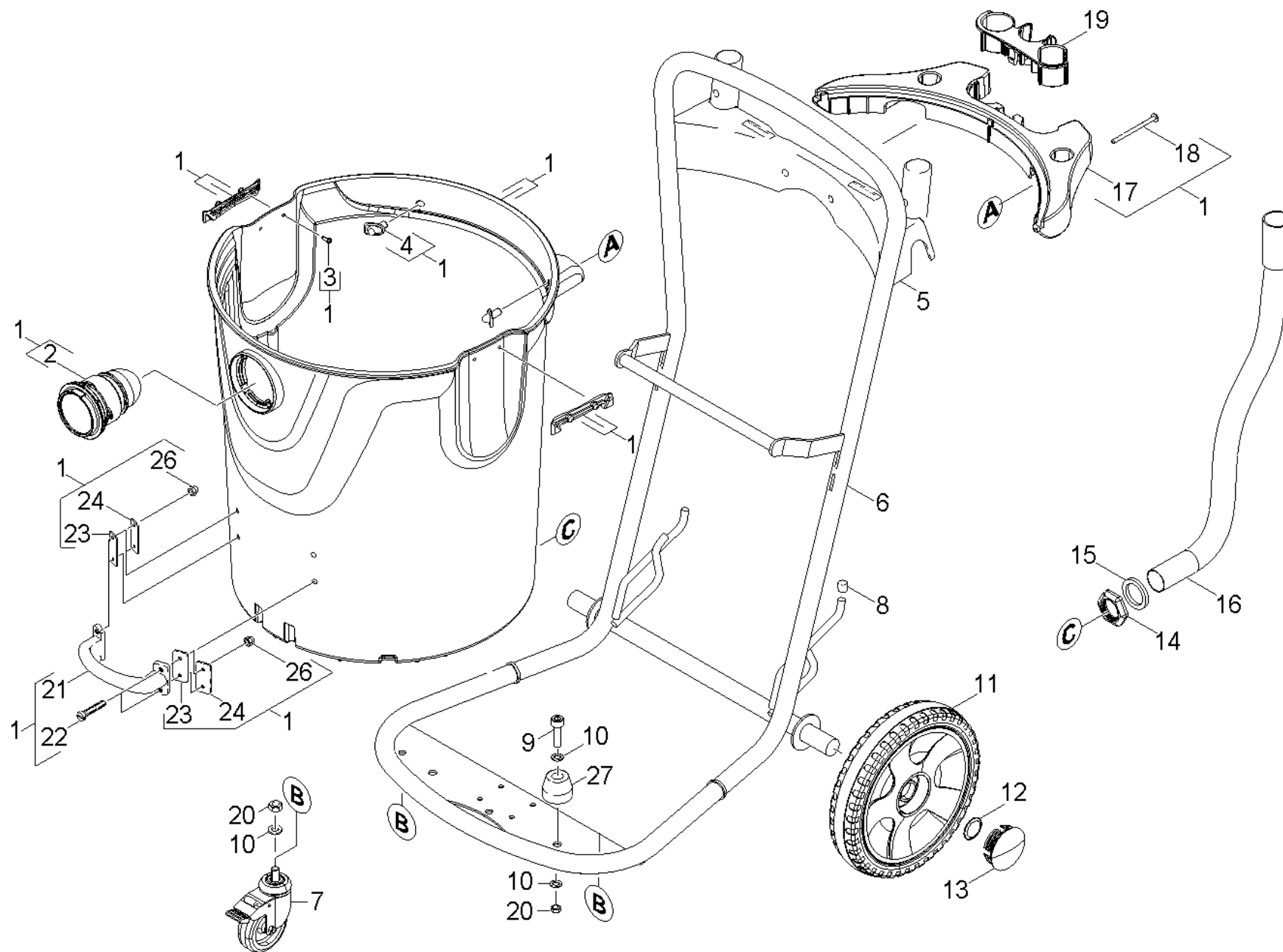


30 Filter

POS	Preces Nr.	Apraksts	Skaitis	Vienība	Piezīme
8	7.311-004.0	Hexagon nut	1.000	ST	
6	6.907-038.0	Kārtridža filtrs (papīra)	1.000	ST	
1	6.414-931.0	Set air circulation	1.000	ST	
4	6.414-932.0	Set filtering basket	1.000	ST	NT 70/1 - NT70/2
4	2.889-001.0	Set filtering basket NT 70/3	1.000	ST	NT 70/3
3	6.414-934.0	Set foam air circulation	1.000	ST	
7	6.321-226.0	Set star grip	1.000	ST	
5	6.303-200.0	Skrūve 5x25-IN6RD	3.000	ST	
2	7.303-086.0	Skrūve 5x30 -10.9-R2R (K-In6Rd)	6.000	ST	

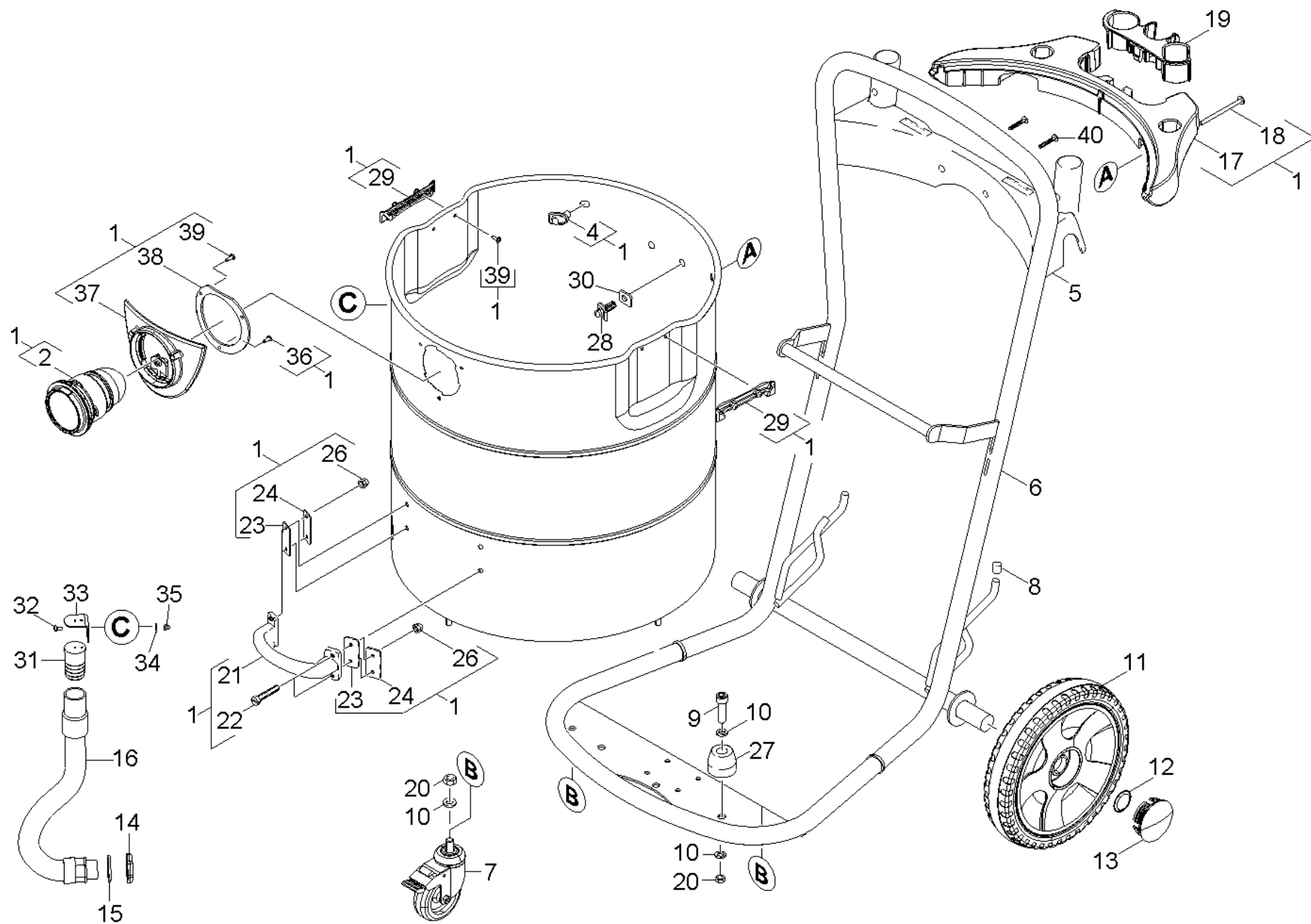
40 Tank

POS	Apraksts	Skaits	Vienība	Piezīme
42	Tank	1.000	ST	1.667-207.0/-209.0
41	Tank	1.000	ST	1.667-206.0/-208.0



41 Tank

POS	Preces Nr.	Apraksts	Skaitis	Vienība
15	6.363-250.0	Blīvredzens 32x44	1.000	ST
8	6.368-371.0	Cap	4.000	ST
26	7.311-334.0	Cap nut M6 -A1-50 DIN 917	4.000	ST
7	6.435-241.0	Castor with brake 75	2.000	ST
9	7.306-074.0	Cil. galvas skr. M10x35-8.8-A3E ISO4	2.000	ST
16	6.437-634.0	Drain hose	1.000	ST
4	5.032-285.0	Fixing	2.000	ST
21	5.321-699.0	Handhold	1.000	ST
14	5.031-940.0	Hexagon nut	1.000	ST
19	5.032-262.0	Holder accessories	1.000	ST
17	5.672-307.0	Holder accessories large Kunststoff	1.000	ST
5	5.032-349.0	holder tilting chassis	1.000	ST
10	7.312-005.0	Paplāksne 10-200HV-A3E ISO 7090	4.000	ST
12	6.343-217.0	Piespiedējplāksne D25	2.000	ST
27	5.332-501.0	Rubber buffer	2.000	ST
22	7.306-194.0	Screw	4.000	ST
18	7.303-248.0	Screw 5x80-10.9-R2R (K-In6Rd) (12-0,5)	2.000	ST
23	6.273-236.0	Seal	2.000	ST
20	7.311-423.0	Sešstūra uzgr. M10 -04-A2E ISO 10511	4.000	ST
24	5.058-523.0	Sheet metal component	2.000	ST
3	7.303-106.0	Skrūve 4x12 -10.9-R2R (IN6RD)	4.000	ST
2	5.031-602.0	Suction connection	1.000	ST
1	4.060-810.0	Tank complete	1.000	ST
6	4.437-634.0	Tilting chassis box plastics	1.000	ST
11	4.515-255.0	wheel	1.000	ST
13	5.392-035.0	Wheel cap	1.000	ST

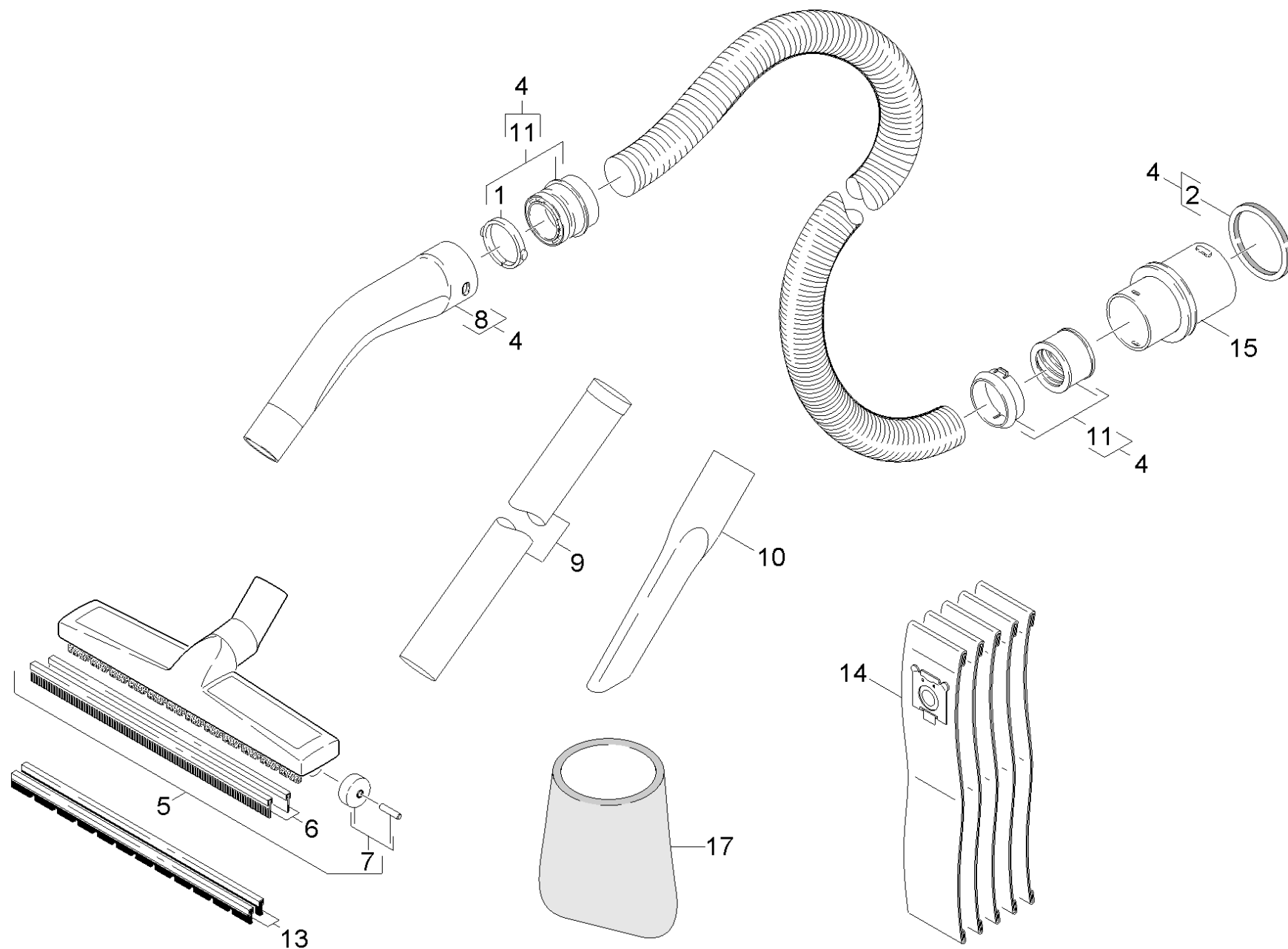


42 Tank

POS	Preces Nr.	Apraksts	Skaitis	Vienība
37	5.032-412.0	Adapter	1.000	ST
33	5.021-956.0	Angle	1.000	ST
38	5.363-591.0	Blīve	1.000	ST
15	6.363-250.0	Blīvgredzens 32x44	1.000	ST
8	6.368-371.0	Cap	4.000	ST
35	7.311-385.0	Cap nut M 5-A1-50 DIN 1587	2.000	ST
26	7.311-334.0	Cap nut M6 -A1-50 DIN 917	4.000	ST
7	6.435-241.0	Castor with brake 75	2.000	ST
9	7.306-074.0	Cil. galvas skr. M10x35-8.8-A3E ISO4	2.000	ST
16	6.390-913.0	Drain hose oil resistant DN32	1.000	ST
39	7.303-116.0	Filter bags - T 7/1	6.000	ST
4	5.032-285.0	Fixing	2.000	ST
21	5.321-699.0	Handhold	1.000	ST
14	5.031-940.0	Hexagon nut	1.000	ST
19	5.032-262.0	Holder accessories	1.000	ST
17	5.672-308.0	Holder accessories large Metall	1.000	ST
29	5.032-383.0	Holder closure	2.000	ST
5	5.032-349.0	holder tilting chassis	1.000	ST
31	5.030-350.0	Moulded part	1.000	ST
34	7.312-282.0	Paplāksne 5 -A2 ISO 7093-1	2.000	ST
10	7.312-005.0	Paplāksne 10-200HV-A3E ISO 7090	4.000	ST
12	6.343-217.0	Piespiedējplāksne D25	2.000	ST
27	5.332-501.0	Rubber buffer	2.000	ST
22	7.306-194.0	Screw	4.000	ST
18	7.303-248.0	Screw 5x80-10.9-R2R (K-In6Rd) (12-0,5)	2.000	ST
32	7.306-180.0	Screw M5x10-A2-70 (In6Rd)	2.000	ST
30	5.363-592.0	Seal	2.000	ST
23	6.273-236.0	Seal	2.000	ST
20	7.311-423.0	Sešstūra uzgr. M10 -04-A2E ISO 10511	4.000	ST
24	5.058-523.0	Sheet metal component	2.000	ST
36	7.303-129.0	Skrūve 4x16 -10.9-R2R (K-In6Rd)	1.000	ST
40	7.303-086.0	Skrūve 5x30 -10.9-R2R (K-In6Rd)	2.000	ST
2	5.031-602.0	Suction connection	1.000	ST

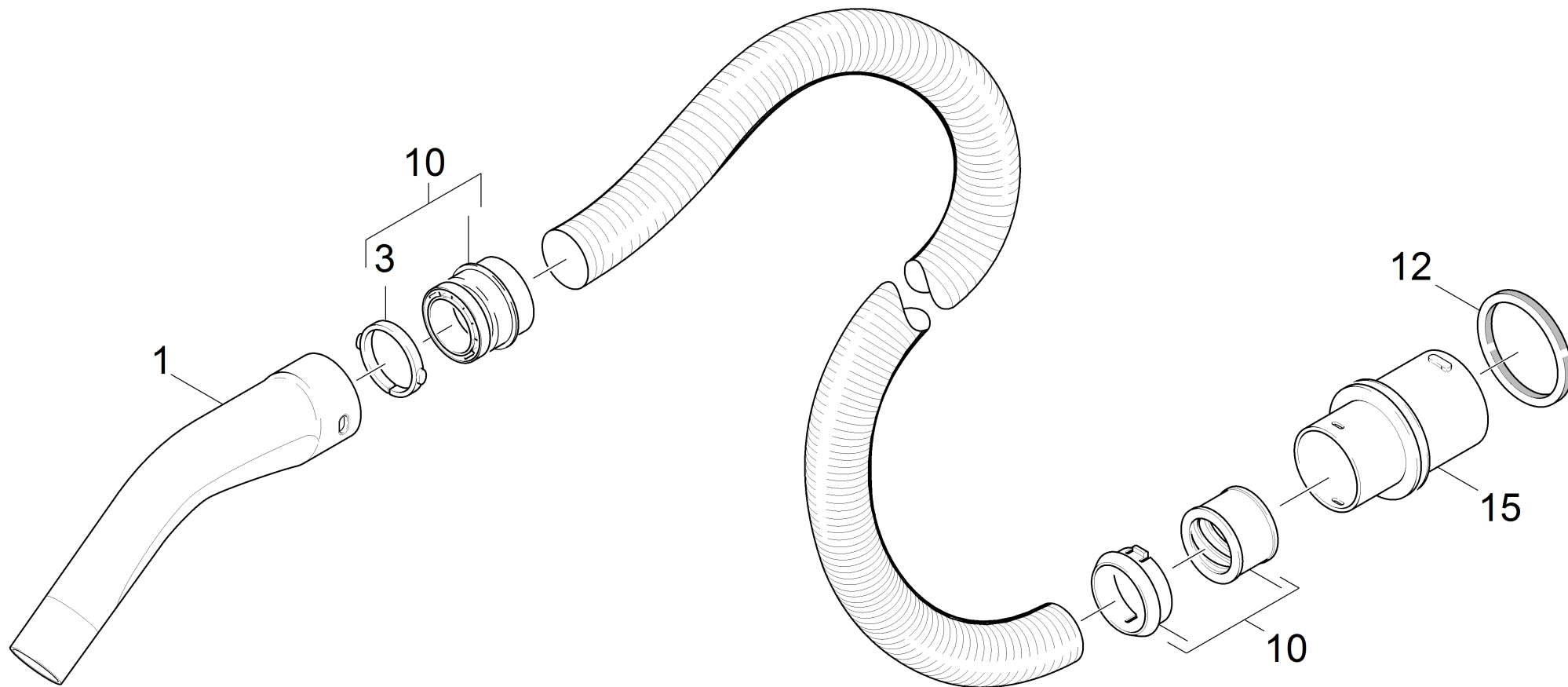
42 Tank

POS	Preces Nr.	Apraksts	Skaitis	Vienība
1	4.060-811.0	Tank complete	1.000	ST
28	5.032-366.0	TASSELLO PER CONTENITORE NT 72/2	2.000	ST
6	6.437-526.0	Tilting chassis	1.000	ST
11	4.515-255.0	wheel	1.000	ST
13	5.392-035.0	Wheel cap	1.000	ST



50 ACCESSORIES

POS	Preces Nr.	Apraksts	Skaitis	Vienība	Sērijas numurs no	Sērijas numurs līdz
5	6.907-408.0	Darbarīki grīdām, iepakots, pelēks DN40	1.000	ST	0000000000	0000000000
8	5.031-904.0	Elbow	1.000	ST	0000000000	0000000000
17	2.889-083.0	Filter sponge	1.000	ST		
14	6.904-285.0	Filtru maisiņi NT65/NT75 5 gab	1.000	ST	0000000000	0000000000
6	6.905-877.0	Gumijas mēlišu kompl. - tikai nomaiņai	1.000	ST	0000000000	0000000000
13	6.905-878.0	Gumijas mēlišu kompl. - tikai nomaiņai	2.000	ST	0000000000	0000000000
2	6.273-009.0	Joint ring EPDM	1.000	ST	0000000000	0000000000
11	2.639-873.0	Repair set	1.000	ST	0000000000	0000000000
7	4.515-342.0	Roller with axle	2.000	ST	0000000000	0000000000
10	6.903-033.0	Spraugu uzgalis DN 40	1.000	ST	0000000000	0000000000
4	4.440-678.0	Suction hose complete C DN40-4000mm	1.000	ST	0000000000	0000000000
9	6.900-275.0	Sūkšanas truba DN40 , 55cm	2.000	ST	0000000000	0000000000
1	5.031-905.0	Tension ring	1.000	ST	0000000000	0000000000
15	5.443-477.0	Šļūtenes uzgalis DN40	1.000	ST	0000000000	0000000000



4 Suction hose complete C DN40-4000mm (4.440-678.0)

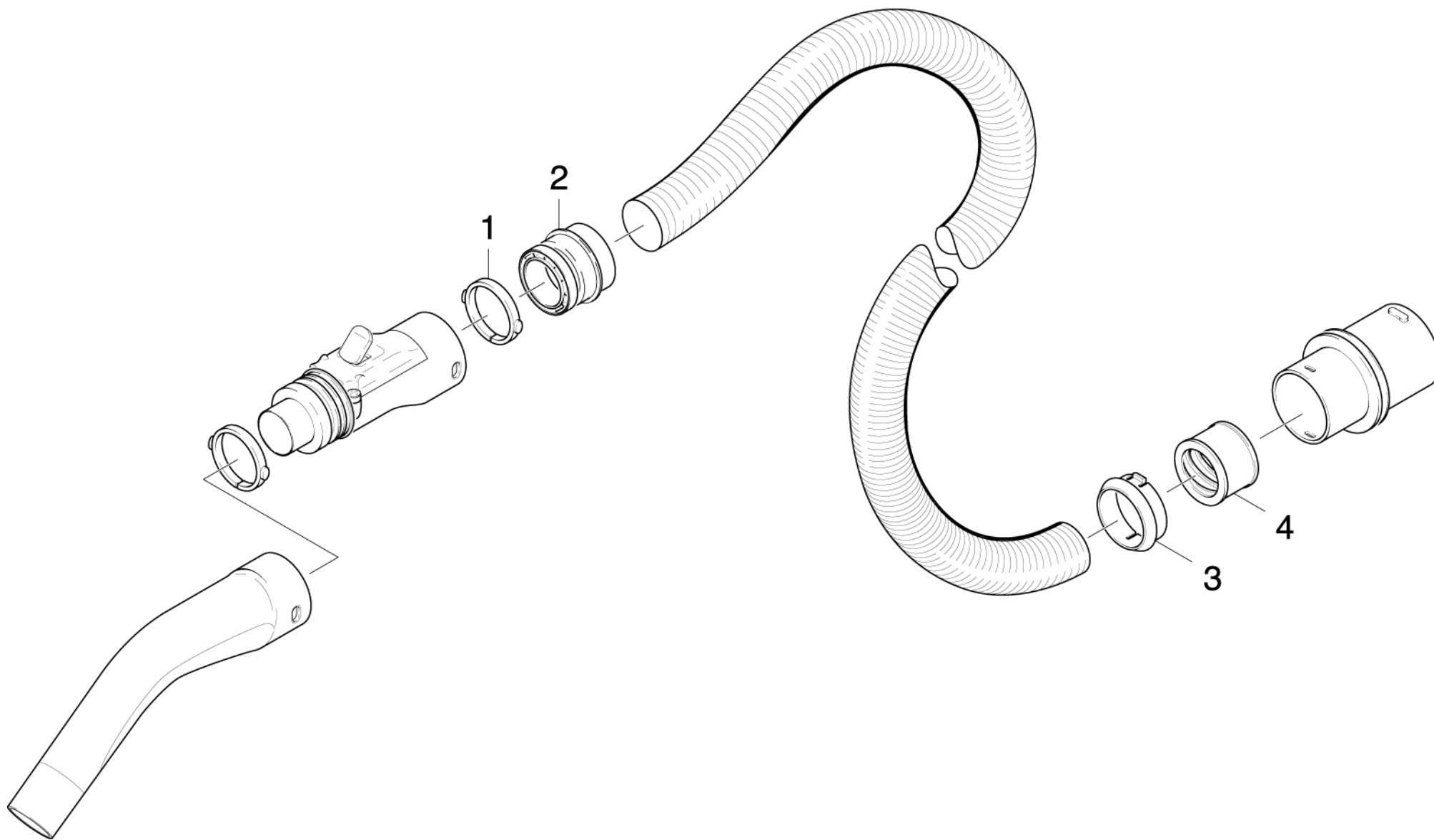
POS	Preces Nr.	Apraksts	Skaitis	Vienība
1	5.031-904.0	Elbow	1.000	ST
12	6.273-009.0	Joint ring EPDM	1.000	ST
10	2.639-873.0	Repair set	1.000	ST
3	5.031-905.0	Tension ring	1.000	ST
15	5.443-477.0	Šļūtenes uzgalis DN40	1.000	ST

10 Repair set (2.639-873.0)

POS	Apraksts	Skaitis	Vienība	Sērijas numurs no	Sērijas numurs līdz
3	Spare parts list add-on kit hose couplin	1.000	ST	0000000000	0000000000
	Vienuma teksts 2: 26398730				

3 Spare parts list add-on kit hose couplin

POS	Apraksts	Skaits	Vienība	Sērijas numurs no	Sērijas numurs līdz	Piezīme
10	Add-on kit hose coupling	1.000	ST	0000000000	0000000000	2.639-873.0



10 Add-on kit hose coupling

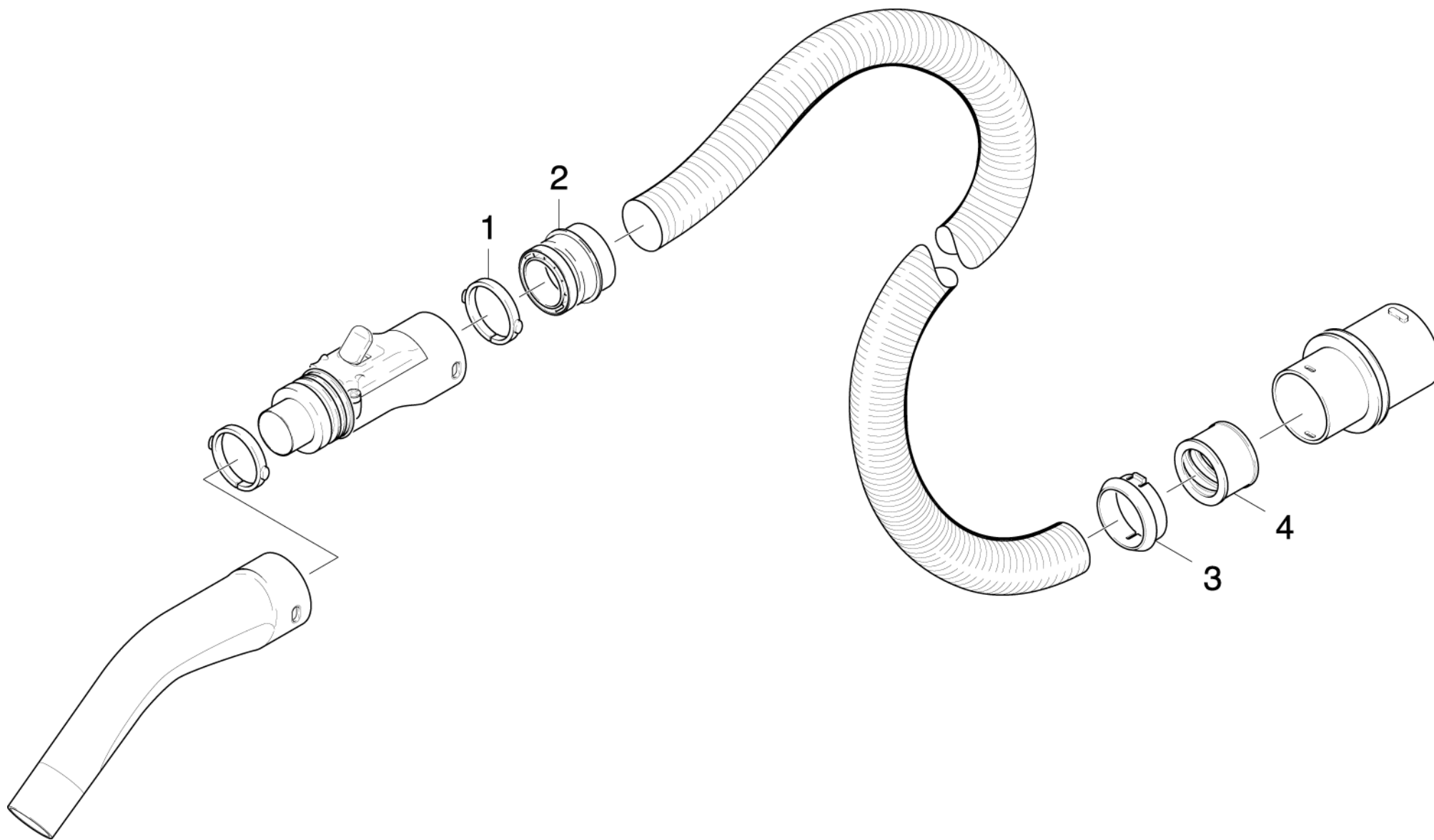
POS	Preces Nr.	Apraksts	Skaitis	Vienība	Sērijas numurs no	Sērijas numurs līdz
3	6.902-068.0	Snap-in ring	1.000	ST	0000000000	0000000000
1	5.031-905.0	Tension ring	1.000	ST	0000000000	0000000000
4	6.902-069.0	Threaded ring	1.000	ST	0000000000	0000000000
2	5.406-020.0	Vītņots gredzens C40EL	1.000	ST	0000000000	0000000000

11 Repair set (2.639-873.0)

POS	Apraksts	Skaitis	Vienība	Sērijas numurs no	Sērijas numurs līdz
3	Spare parts list add-on kit hose couplin	1.000	ST	0000000000	0000000000
	Vienuma teksts 2: 26398730				

3 Spare parts list add-on kit hose couplin

POS	Apraksts	Skaits	Vienība	Sērijas numurs no	Sērijas numurs līdz	Piezīme
10	Add-on kit hose coupling	1.000	ST	0000000000	0000000000	2.639-873.0



10 Add-on kit hose coupling

POS	Preces Nr.	Apraksts	Skaitis	Vienība	Sērijas numurs no	Sērijas numurs līdz
3	6.902-068.0	Snap-in ring	1.000	ST	0000000000	0000000000
1	5.031-905.0	Tension ring	1.000	ST	0000000000	0000000000
4	6.902-069.0	Threaded ring	1.000	ST	0000000000	0000000000
2	5.406-020.0	Vītņots gredzens C40EL	1.000	ST	0000000000	0000000000