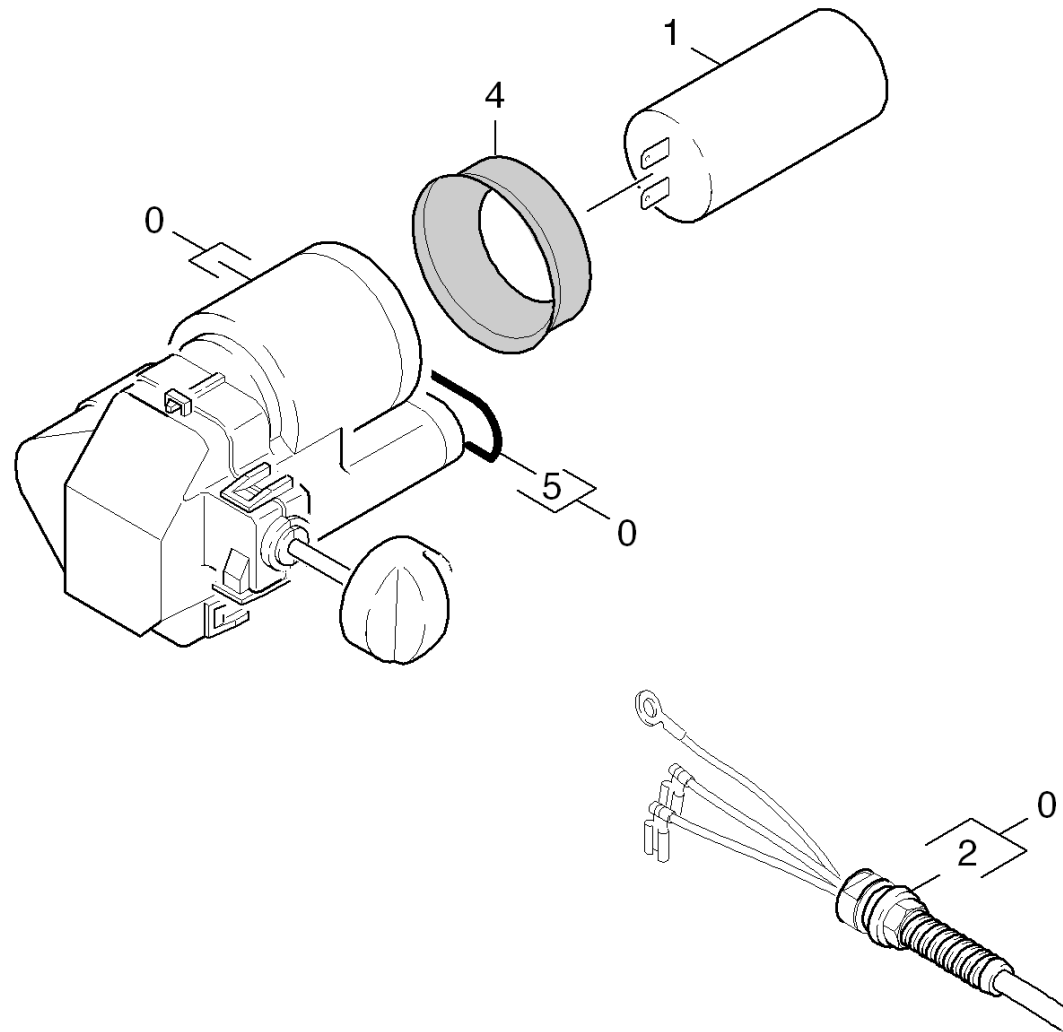


## 52 Распределительный щит

Home and Garden \ Высоконапорный моющий прибор холодная во \ Электромотор \ К 3 \ К 3.99MD-PL-RWB\*EUR \ Перечень запасных деталей К 39X M \ Распределительный щит \ Распределительный щит

**KÄRCHER**



## 52 Распределительный щит

Home and Garden \ Высоконапорный моющий прибор холодная во \ Электромотор \ К 3 \ К 3.99MD-PL-RWB\*EUR \ Перечень запасных деталей К 39X M \ Распределительный щит \ Распределительный щит



POS	Артикульный №	Описание	Quantity	Unit	Примечание	Текст ссылки
2	9.084-290.0	Кабель со штекером 3G1 *CH	1.000	ST	(CH)	
2	9.084-139.0	Кабель со штекером	1.000	ST	(EUR)	
2	9.084-144.0	Кабель с штепсель	1.000	ST	(GB)	
2	9.084-183.0	Кабель с штепсель	1.000	ST	(AR)	
2	9.084-146.0	Кабель с штепсель *AU	1.000	ST	(AUS/NZ)	
5	9.081-417.0	Кольцо круглого сечения 20 x 2	1.000	ST		
1	9.085-023.0	Конденсатор 20 мкФ Н=70	1.000	ST	( 20 mF )	DIAMETER = 40
1	9.085-013.0	Конденсатор 25 мФ, L=73	1.000	ST	( 25 mF )	DIAMETER = 45
0	9.001-556.0	Коробка электроники	1.000	ST	(25 mF) (EUR)	DIAMETER = 45
4	7.777-999.0	Пополнение запасов прекращенный	1.000	ST		DIAMETER = 40
4	9.080-465.0	Уплотняющее кольцо конденсатора д.45, 70	1.000	ST		DIAMETER = 45
0	9.001-447.0	Электрическая коробка	1.000	ST	(25 mF) (CH)	DIAMETER = 45
0	9.001-563.0	Электрическая коробка	1.000	ST	(AU/NZ)	
0	9.001-678.0	Электрическая коробка	1.000	ST	(20 mF) (CH)	DIAMETER = 40
0	9.001-550.0	Электрораспределительная коробка	1.000	ST	(20 mF) (EUR)	DIAMETER = 40
0	9.001-414.0	Распределительный короб	1.000	ST	(20 mF) (GB)	DIAMETER = 40
0		Распределительный щит	1.000	ST	(20 mF) (AR)	DIAMETER = 40
0	9.001-602.0	Распределительный щит	1.000	ST	(25 mF) (AR)	DIAMETER = 45