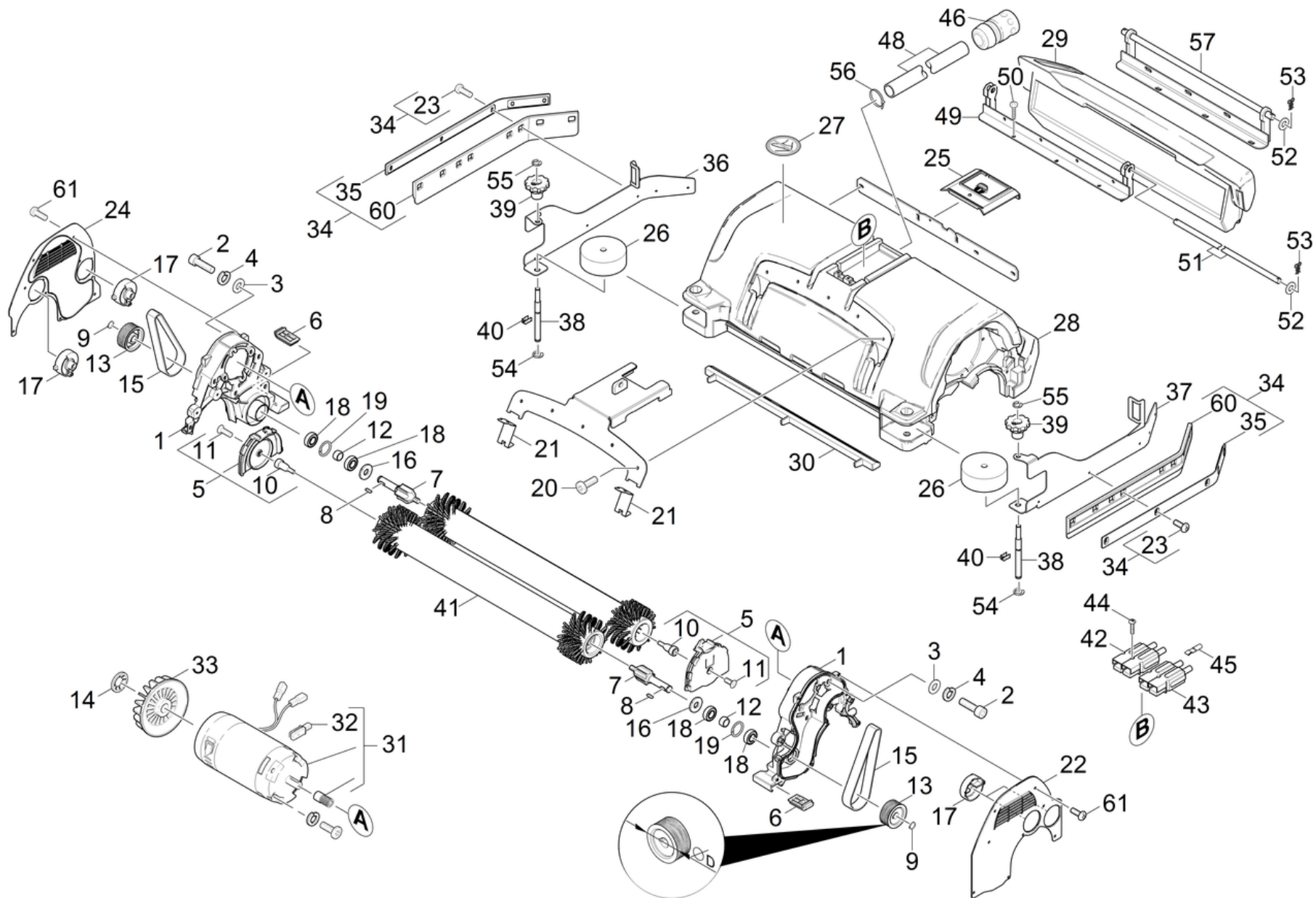


61 Верхняя часть насадки BR

Professional \ Устройство для чистки полов \ Ход - включен \ В 140 R Вр Dose Поломоейная машина \ Перечень запасных деталей В 140 R \ POWER BRUSH \ Верхняя часть насадки BR



61 Верхняя часть насадки BR

Professional \ Устройство для чистки полов \ Ход - включен \ В 140 R Вр Dose Поломоечная машина \ Перечень запасных деталей В 140 R \ POWER BRUSH \ Верхняя часть насадки BR

KÄRCHER

POS	Артикульный №	Описание	Quantity	Unit	Примечание	Текст ссылки
1	2.882-726.0	МК прижимных планок в сборе для привода	2.000	ST	5.625-483.0	
1	5.044-866.0	Опорная плита привода	2.000	ST	5.625-494.0	
2	7.306-031.0	Винт М6х16	10.000	ST		
3	7.312-026.0	Шайба 6-A2 ISO 7090	10.000	ST		
4	7.313-003.0	Пружинная шайба В6-FSt-A3E DIN 127	10.000	ST		
5	2.763-032.0	Траверса, набор	2.000	ST		
6	5.056-010.0	Салазки	2.000	ST		
7	5.100-611.3	Ведущий вал BR	2.000	ST		ВЕРСИЯ 1
7	5.100-611.3	Ведущий вал BR	2.000	ST		ВЕРСИЯ 2
8	7.318-002.0	Призматическая шпонка 5x5x16-C45K DIN 68	2.000	ST		
9	7.343-015.0	Стопорное кольцо 15x1-FST-RF DIN 471	2.000	ST		
10	5.116-340.0	Клепальная поддержка болта	2.000	ST		
11	7.305-637.0	Винт с потайной головкой М8х16-A2-70 ISO	2.000	ST		
12	5.116-413.0	Втулка	2.000	ST		ВЕРСИЯ 2
12	5.116-354.0	Щеточный привод BR	2.000	ST		ВЕРСИЯ 1
13	5.625-494.0	Ременной шкив 54мм	2.000	ST	D = 54mm	ВЕРСИЯ 2
13	5.625-483.0	Ремённый шкив 58mm	2.000	ST	D = 57mm	ВЕРСИЯ 1
14	6.343-149.0	Быстродействующий крепежный элемент	2.000	ST		
15	6.348-456.0	Поликлиновой ремень	2.000	ST	425mm	ВЕРСИЯ 2
15	6.348-442.0	Ремни Keilrippen	2.000	ST	432mm	ВЕРСИЯ 1
16	6.363-158.0	Уплотнительное кольцо NILOS	2.000	ST		
17	7.777-999.0	Пополнение запасов прекращенный	4.000	ST		ЖЕЛТЫЙ
17	5.033-665.0	Стопорная часть	4.000	ST		СЕРЫЙ
18	7.401-128.0	Шарикоподшипник 6202-2RS	4.000	ST		ВЕРСИЯ 2
18	7.401-115.0	Шарикоподшипник 6002-2RS - подш. сталь D	4.000	ST		ВЕРСИЯ 1
19	7.343-231.0	Стопорное кольцо 32x1,2-St-ph DIN 472	2.000	ST		ВЕРСИЯ 1
19	7.343-017.0	Стопорное кольцо 35x1,5-FST-PHR DIN 472	2.000	ST		ВЕРСИЯ 2

61 Верхняя часть насадки BR

Professional \ Устройство для чистки полов \ Ход - включен \ В 140 R Вр Dose Поломойная машина \ Перечень запасных деталей В 140 R \ POWER BRUSH \ Верхняя часть насадки BR

KÄRCHER

POS	Артикульный №	Описание	Quantity	Unit	Примечание	Текст ссылки
20	7.303-047.0	Винт М6х16 -St-R3R (In6Rd)	5.000	ST		
21	7.777-999.0	Пополнение запасов прекращенный	2.000	ST		ЖЕЛТЫЙ
21	5.033-664.0	Блокирующее устройство	2.000	ST		СЕРЫЙ
22	5.033-241.0	Крышка левая	1.000	ST		
23	7.303-038.0	Винт М5х12 -St-P2R (In6Rd)	10.000	ST		
24	5.033-242.0	Крышка правая	1.000	ST		
25	5.033-403.0	Крышка BR	1.000	ST		
26	5.515-096.0	Ролик	2.000	ST		
27	5.383-097.0	Табличка	1.000	ST		
28	5.061-983.0	Корпус щетки R 90	1.000	ST		
28	5.061-577.0	Корпус щеточной головки BR 75	1.000	ST		
29	5.075-042.0	Емкость отходы BR 90	1.000	ST		
29	5.075-041.0	Мусоросборник BR 75	1.000	ST		
30	5.190-002.0	Планка водораспределителя R 90	1.000	ST	R 65	СЕРЫЙ
30	5.190-002.0	Планка водораспределителя R 90	1.000	ST	R 65	ЖЕЛТЫЙ
30	5.190-002.0	Планка водораспределителя R 90	1.000	ST	R 90	СЕРЫЙ
30	5.190-002.0	Планка водораспределителя R 90	1.000	ST	R 90	ЖЕЛТЫЙ
31	4.623-927.0	Двигатель в сборе для замены	2.000	ST	24V//750W	
31	4.623-017.0	Мотор для замены Hengye	2.000	ST	24V//600W/ATAS Motor	ВЕРСИЯ 2
31	4.623-920.0	Двигатель в сборе nur fuer Ersatz	2.000	ST	24V//600W/ATAS Motor	ВЕРСИЯ 1
32	6.610-216.0	Комплект угольных щеток	1.000	ZSA	(AMER)	
32	6.610-239.0	Комплект угольных щеток ATAS	1.000	ST	(ATAS)	
32	6.610-026.0	Набор угольных щеток	1.000	ST	(Hengye)	
33	6.613-025.0	Крыльчатка вентилятора	2.000	ST	(ATAS)	
33	6.610-027.0	Колесо вентилятора для замены	2.000	ST	(Hengye)	
34	4.071-228.0	Брызговик в комплекте (одной стороны)	2.000	ST		СТАНДАРТ
34	4.071-003.0	Разбрызгиватель в комплекте	2.000	ST		reinforced
35	5.044-867.0	Опорная рейка B90R	2.000	ST		СТАНДАРТ
35	4.007-009.0	Фиксатор из нерж. стали с резин. кромкой	2.000	ST		reinforced
36	5.009-401.0	Зажим скребка правый	1.000	ST		
37	5.009-402.0	Зажим скребка левый	1.000	ST		
38	5.116-339.0	Болт с резьбой	2.000	ST		

61 Верхняя часть насадки BR

Professional \ Устройство для чистки полов \ Ход - включен \ В 140 R Вр Dose Поломойная машина \ Перечень запасных деталей В 140 R \ POWER BRUSH \ Верхняя часть насадки BR

KÄRCHER

POS	Артикульный №	Описание	Quantity	Unit	Примечание	Текст ссылки
39	5.033-666.0	Ручной маховик	2.000	ST		
40	6.330-407.0	Пружинный зажим	2.000	ST		
41	6.906-990.0	Вал щётки BR 90 R	2.000	ST		
41	6.906-991.0	Роликовая щетка зеленая - BR 90	2.000	ST		
41	6.906-992.0	Роликовая щетка черная BR 90	2.000	ST		
41	6.907-377.0	Вращающаяся щётка красная BR 90	2.000	ST		
41	6.907-415.0	Щёточный валик красный BR75	2.000	ST		
41	6.906-989.0	Роликовая щетка белая BR 90	2.000	ST		
41	4.114-008.0	Ролик из микрофибры в сборе BR 90	2.000	ST		
41	6.906-988.0	Вращающаяся щетка черная - BR 75	2.000	ST		
41	6.906-985.0	Вращающаяся щетка белая - BR 75	2.000	ST		
41	4.114-007.0	Валик из микрофибры в сборе BR 75	2.000	ST		
41	6.906-986.0	Вращающаяся щетка оранжев. - BR 75	2.000	ST		
41	6.906-987.0	Вращающаяся щетка зеленая - BR 75	2.000	ST		
42	6.643-047.0	Штепсель красный комплектный 75A 12mm ²	2.000	ST		
43	6.643-048.0	Штепсель синий комплектный 75A 12mm ²	2.000	ST		
44	7.303-107.0	Винт 5x16 -10.9-P2R (K-In6Rd)	3.000	ST		
45	6.646-979.0	Контакт штекера	4.000	ST		
46	2.645-191.0	Универсальный коннектор	1.000	ST		
48	6.390-892.0	Спиральный шланг	1.000	M		ЗАКАЗЫВАТЬ МЕТРАЖОМ
49	4.481-239.0	Держатель верхняя часть щетки	1.000	ST		
50	7.303-112.0	Винт 6x20 -10.9-R2R (In6Rd)	6.000	ST		
51	5.107-290.0	Головка щеточной балки	1.000	ST		
52	7.312-008.0	Шайба 12-200HV-A3E ISO 7090	2.000	ST		
53	6.313-022.0	Пружинный держатель	2.000	ST		
54	7.343-047.0	Стопорная шайба 10-FST-A2E DIN 6799	2.000	ST		
55	7.343-302.0	Стопорная шайба 8-St-ph DIN 6799	2.000	ST		
56	6.388-545.0	Хомут для шланга	1.000	ST		
57	4.481-261.0	Держатель	1.000	ST		
60	5.394-911.0	Брызговик	2.000	ST		reinforced
61	6.303-029.0	Винт EJOТ ALtracs Плюс 50 x 10 A2	17.000	ST		