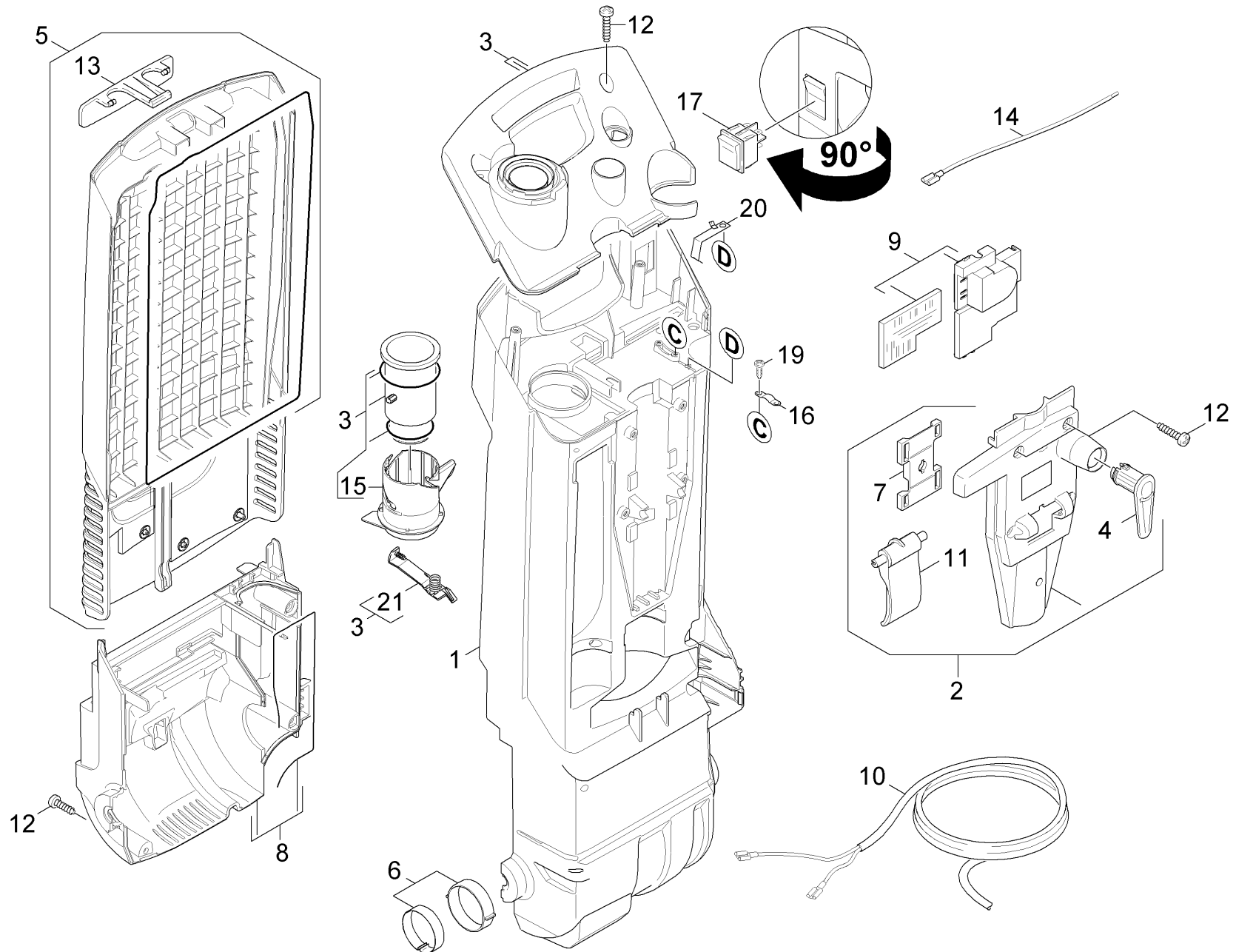


12 Прибор верхняя часть

Home and Garden \ Пылесос. \ Пылесос для сухой очистки \ CV 30/1 *EU Пылесос сухой уборки \ Верхняя часть \ Прибор верхняя часть



12 Прибор верхняя часть

Home and Garden \ Пылесос. \ Пылесос для сухой очистки \ CV 30/1 *EU Пылесос сухой уборки \ Верхняя часть \ Прибор верхняя часть

KÄRCHER

POS	Артикульный №	Описание	Quantity	Unit	Примечание
1	5.060-991.0	Корпус CV 30/1	1.000	ST	
2	4.032-003.0	Части корпуса на замену	1.000	ST	
3	4.032-004.0	Крышка электрическая	1.000	ST	
4	5.044-661.0	Крюк д/кабеля	1.000	ST	
5	4.064-020.0	Крышка для аппарата CV	1.000	ST	
6	4.250-079.0	Вкладыш подшипника в компл.	1.000	ST	
7	5.032-448.0	CLAMP	1.000	ST	
8	4.053-224.0	Кожух мотор комплектный nur fuer Ersatz	1.000	ST	
9	4.683-151.3	Управление датчик давления 230V	1.000	ST	
10	4.649-103.0	Сетевой шнур заменитель	1.000	ST	*EUR
11	5.481-345.0	Зажим рычага	1.000	ST	
12	7.303-108.0	Винт 5x20 -10.9-R2R (In6Rd)	9.000	ST	
13	5.075-038.0	Замок крышка	1.000	ST	
14	4.839-325.0	Электрические небольшие детали CV 30/1	1.000	ST	
15	5.481-352.0	Рычаг управления	1.000	ST	
16	6.903-241.0	Прижимная скоба	1.000	ST	
17	6.630-678.0	Переключатель печати черный-желтый	1.000	ST	
19	6.303-318.0	Винт 3,5x12-10.9-R2R (IN6RD)	2.000	ST	
20	5.034-689.0	Пружина заземление	1.000	ST	
21	4.332-008.0	Держатель с пружиной	1.000	ST	