

**Rezerves daļu saraksts
(5.955-564.0) Spare parts list HD 1090 * EUR**

DE HINWEISE

Weitere Sprachen:

Diese Ersatzteilliste ist in weiteren Sprachen erhältlich. Sie erhalten diese unter www.kaercher.com im Bereich Service. Die Schreibweise der Teilenummer, z.B. 75456380, entspricht der Teilenummer 7.545-638.0.

Mengenangaben:

Die Mengenangaben in der Ersatzteilliste entsprechen den in der Baugruppe verbauten Stückzahlen der Bauteile.

Meterware:

Ersatzteile welche als Meterware geliefert werden sind auf Einbaulänge selbst zu kürzen. Die Stückzahlen sind als Mindestbestellmenge =1m angegeben und müssen je nach Bedarf auf weitere volle Meterzahlen erhöht werden.

Versionen/ Werknummern:

Sind Versionen oder Werknummern in der Ersatzteilliste angegeben, ist anhand dieser vor Bestellung zu prüfen, welches Bauteil für ihr Gerät verwendet werden muss.

Lackierte Teile:

Bei Bestellungen von lackierten Teilen welche in der Ersatzteilliste nicht in verschiedenen Farben ausgewiesen sind, ist zusätzlich die Farbnummer oder Farbe mit anzugeben.

Technische Änderungen:

Technische Änderungen sowie das Recht der ausschließlichen Auswertung unseres geistigen Eigentums behalten wir uns vor.

EN INSTRUCTIONS

Other languages:

This list of spare parts is also available in other languages. You can get this list from www.kaercher.com in the Service division. The designation of the part number e.g. 75456380 is equal to 7.545-638.0.

Quantity details:

The quantity details in the spare parts list correspond to the number of pieces of the component installed in the assembly group.

Piece goods:

Spare parts that are sold as piece goods are to be cut to the desired length. The quantities have been indicated as minimum order quantity =1m and must be rounded off to the full meter figure depending on your requirements.

Version/ Plant numbers:

If version or plant numbers are mentioned in the spare parts list, then use the same to check before ordering which spare part needs to be used for your appliance.

Painted parts:

While ordering painted parts that are not mentioned in the spare parts list in their colour variations, please mention the colour number or the colour you require.

Technical changes:

We reserve the right to make technical changes as well as the right to exclusive use of our intellectual property.

FR REMARQUES

Autres langues:

Cette liste de pièces de rechange est disponible en autres langues. Cela est disponible sous www.kaercher.com dans le menu Service. La désignation du numéro de pièce, par ex. 75456380, correspond au numéro de pièce 7.545-638.0.

Indications de quantité:

Les indications de quantité dans la liste de pièces de rechange correspondre aux nombres de pièces des composant utilisées dans la construction.

Matériel au mètre:

Les pièces de rechange qui sont livrées au mètre doivent être raccourcies à longueur souhaitée par l'acheteur même. Les nombres des pièces sont indiquées en quantité de commande minimale = 1m et doivent être augmentés selon le besoin à une chiffre de mètre complète.

Versions/ Numéros d'usine:

Lorsqu'il sont indiquées des versions ou des numéros d'usine dans la liste de pièces de rechange, vous devez vérifier que composant doit être utilisé pour votre appareil.

Pièces laquées:

Pour commander des pièces laquées, où les différentes couleurs ne sont pas indiquées dans la liste des pièces de rechange, vous devez indiquer en plus le numéro de la couleur ou seulement la couleur.

Modifications techniques:

Nous nous réservons la possibilité des modifications techniques ainsi le droit d'exploitation exclusive de notre propriété intellectuelle.

IT AVVERTENZE

Altre lingue:

Il presente elenco di parti di ricambio è disponibile sul nostro sito Web anche in altre lingue: sotto www.kaercher.com alla voce "Service".

L'indicazione del codice pezzo, ad es. 75456380, corrisponde al codice pezzo 7.545-638.0

Indicazioni di quantità:

Le indicazioni di quantità riportate dall'elenco "parti di ricambio" corrispondono al numero delle singole componenti contenute nella rispettiva unità.

Merce a metro:

Le parti di ricambio fornite come "merce a metro" devono venire in seguito accorciate alla lunghezza necessaria per il montaggio. La quantità unitaria è indicata come "quantità minima di ordinazione = 1m" e deve all'occorrenza venire moltiplicata per il numero intero di metri necessari.

Versioni / Numeri di fabbricazione:

Quando l'elenco "parti di ricambio" riporta diverse versioni o numeri di fabbricazione, confrontare la versione o il numero di fabbricazione del ricambio desiderato con quelle/i presenti nell'elenco e indicarla/o al momento dell'ordinazione.

Parti di ricambio verniciate:

Nel caso di ricambi verniciati, se l'elenco parti di ricambio non ne riporta espressamente i diversi colori, al momento dell'ordinazione è necessario indicare anche il colore o il numero del colore desiderato.

Modifiche tecniche:

Ci riserviamo il diritto di apportare modifiche tecniche così come il diritto di utilizzo esclusivo della nostra proprietà intellettuale.

ES INDICACIONES

Otros idiomas:

La lista de piezas de repuesto se puede adquirir en otros idiomas. La puede adquirir en www.kaercher.com en el área de servicios.

La notación de los números de las piezas, p.ej. 75456380 corresponde al número de pieza 7.545-638.0.

Cantidades:

Las indicaciones de cantidades de la lista de piezas de repuesto corresponden al número de piezas montadas en el componente.

Mercancía por metros:

Las piezas de repuesto que se suministran por metros se pueden cortar al largo deseado. La unidad mínima de pedido es de = 1 m y el número de metros completos se puede aumentar según necesidad.

Versiones/números de fábrica:

Si se indica la versión o número de fábrica en la lista de piezas de repuesto, se debe comprobar en ella la pieza a usar para su aparato antes de realizar el pedido.

Piezas lacadas:

Al realizar pedidos de piezas lacadas que no estén indicadas en los diferentes colores en la lista de piezas de repuesto, se debe indicar también la referencia del color o el color.

Modificaciones técnicas:

Reservados los derechos de realizar modificaciones técnicas y aprovechar nuestra propiedad intelectual.

PL WSKAZÓWKI

Pozostałe języki:

Ta lista części zamiennych jest dostępna w także w innych językach. Mogą ją Państwo pobrać ze strony www.kaercher.com w dziale Serwis.

Sposób zapisywania numeru części, np. 75456380, odpowiada numerowi części 7.545-638.0.

Dane ilości:

Dane ilości podane w liście części zamiennych odpowiadają liczbie sztuk podzespołów tworzących dany moduł.

Towar sprzedawany na metry:

Części zamienne dostarczane jako towar sprzedawany na metry po zamontowaniu należy samodzielnie skrócić do potrzebnej długości. Liczba sztuk podana jest jako minimalna ilość zamówienia = 1m i w zależności od potrzeb zwiększa się ją o kolejne pełne metry.

Wersje/ Numer zakładu:

Jeżeli w liście części zamiennych podane są wersje lub numery zakładu, przed zamówieniem na ich podstawie należy sprawdzić, który podzespół stosuje się w Państwa urządzeniu.

Części lakierowane:

W przypadku zamówień części lakierowanych, które w liście części zamiennych nie podano w wielu kolorach, należy dodatkowo zaznaczyć nr koloru lub kolor.

Zmiany techniczne:

Zastrzegamy sobie prawo do zmian technicznych oraz wyłącznego wykorzystywania naszej własności intelektualnej.

RU УКАЗАНИЯ:

Другие языки:

Данный список запасных частей также доступен на других языках. Вы найдете его на сайте www.kaercher.com в разделе Service. Маркировка номера детали, например, 75456380, соответствует номеру детали 7.545-638.0.

Указание количества:

Количественные данные в списке запасных частей соответствуют числу компонентов, входящих в состав узлов.

Товар, продаваемый на метры:

Запасные части, продающиеся на метры, необходимо обрезать до нужной длины. Число изделий указано в виде минимального объема заказа = 1м и их количество можно округлить до требуемого по мере необходимости.

Варианты исполнения/заводские номера:

Если варианты исполнения или заводские номера указаны в списке запасных частей, то перед заказом необходимо проверить, какая деталь подходит для вашего устройства.

Лакированные детали:

При заказе лакированных деталей, варианты расцветки которых не указаны в списке запасных частей, необходимо дополнительно указать номер цвета или необходимый для вас цвет.

Технические изменения:

Мы оставляем за собой право на технические изменения, а также право на исключительное использование нашей интеллектуальной собственности.

Spare parts list HD 1090 * EUR (5.955-564.0)	6
10 Individual parts.....	7
11 Individual parts.....	8
12 Individual parts.....	11
20 Pump set.....	14
21 Cylinder head.....	15
100 PUMP SET (2.883-447.0).....	17
22 Valves.....	19
100 PUMP SET (2.883-447.0).....	21
23 Piston.....	23
100 PUMP SET (2.883-447.0).....	25
24 Chemistry.....	27
100 PUMP SET (2.883-447.0).....	29
30 Motor.....	31
31 Transmission.....	32
32 Ventilation.....	34
40 Accessories.....	36
41 Hand trigger gun.....	37
42 Hand trigger gun.....	40
18 Spare parts set (2.883-888.0).....	42
43 Hand trigger gun.....	43
44 Jet pipe.....	45
45 Jet pipe.....	47
46 Jet pipe.....	49
47 Nozzle.....	51
12 Spare part set rotor nozzle 05 (2.883-472.0).....	53
50 Electric control box.....	54

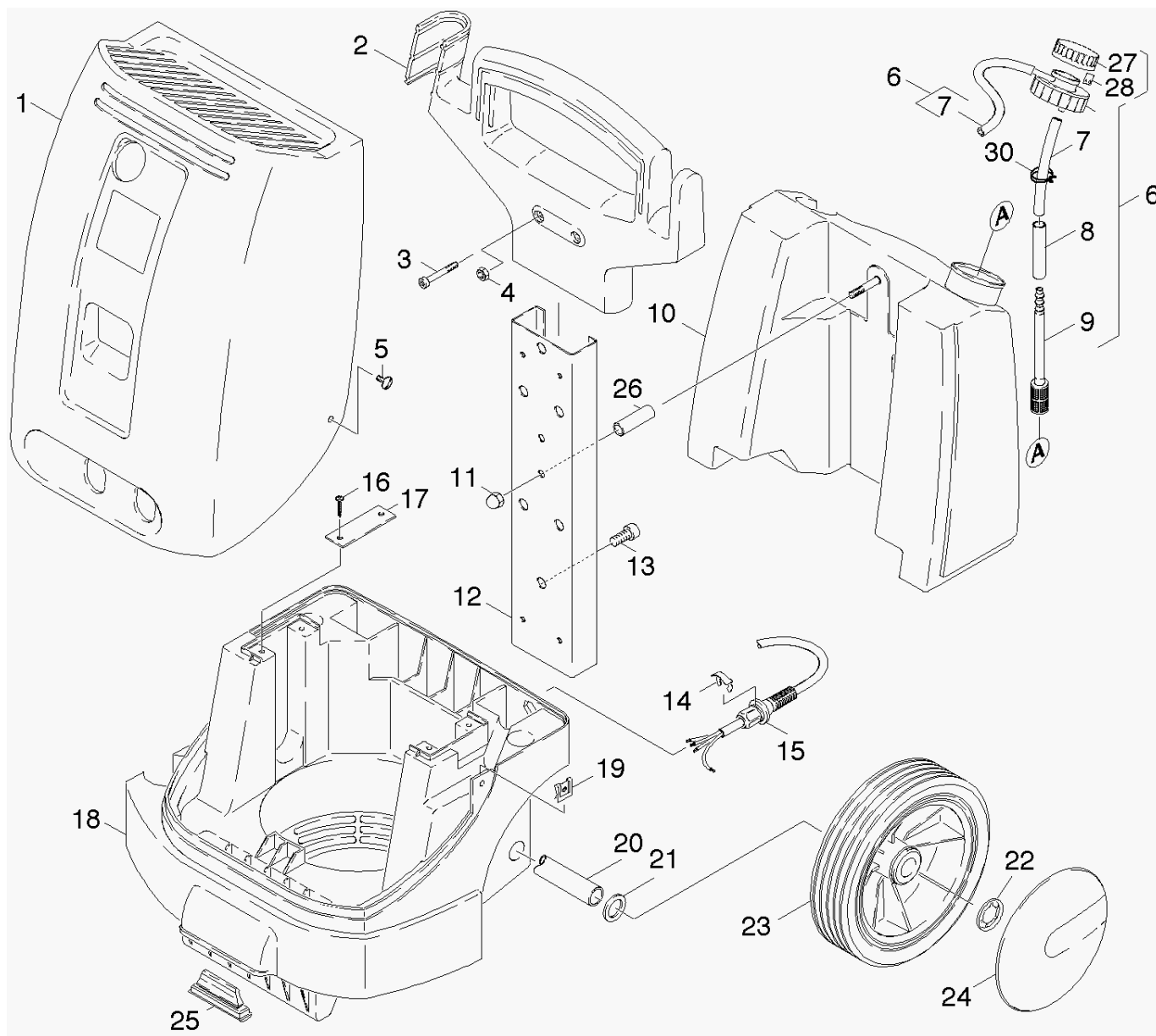
Spare parts list HD 1090 * EUR (5.955-564.0)

Poz.	Nosaukums	Daudzums	Pārdoš. vienība	no sēr. Nr..	līdz sēr. Nr.
10	Individual parts	1.000	ST	0000000000	0000000000
20	Pump set	1.000	ST	0000000000	0000000000
30	Motor	1.000	ST	0000000000	0000000000
40	Accessories	1.000	ST	0000000000	0000000000
50	Electric control box	1.000	ST	0000000000	0000000000

10 Individual parts

Poz.	Nosaukums	Daudzums	Pārdoš. vienība	no sēr. Nr..	līdz sēr. Nr.	Daž. informācija
11	Individual parts	1.000	ST	0000000000	0000000000	VERSION 1
12	Individual parts	1.000	ST	0000000000	0000000000	VERSION 2

11 Individual parts



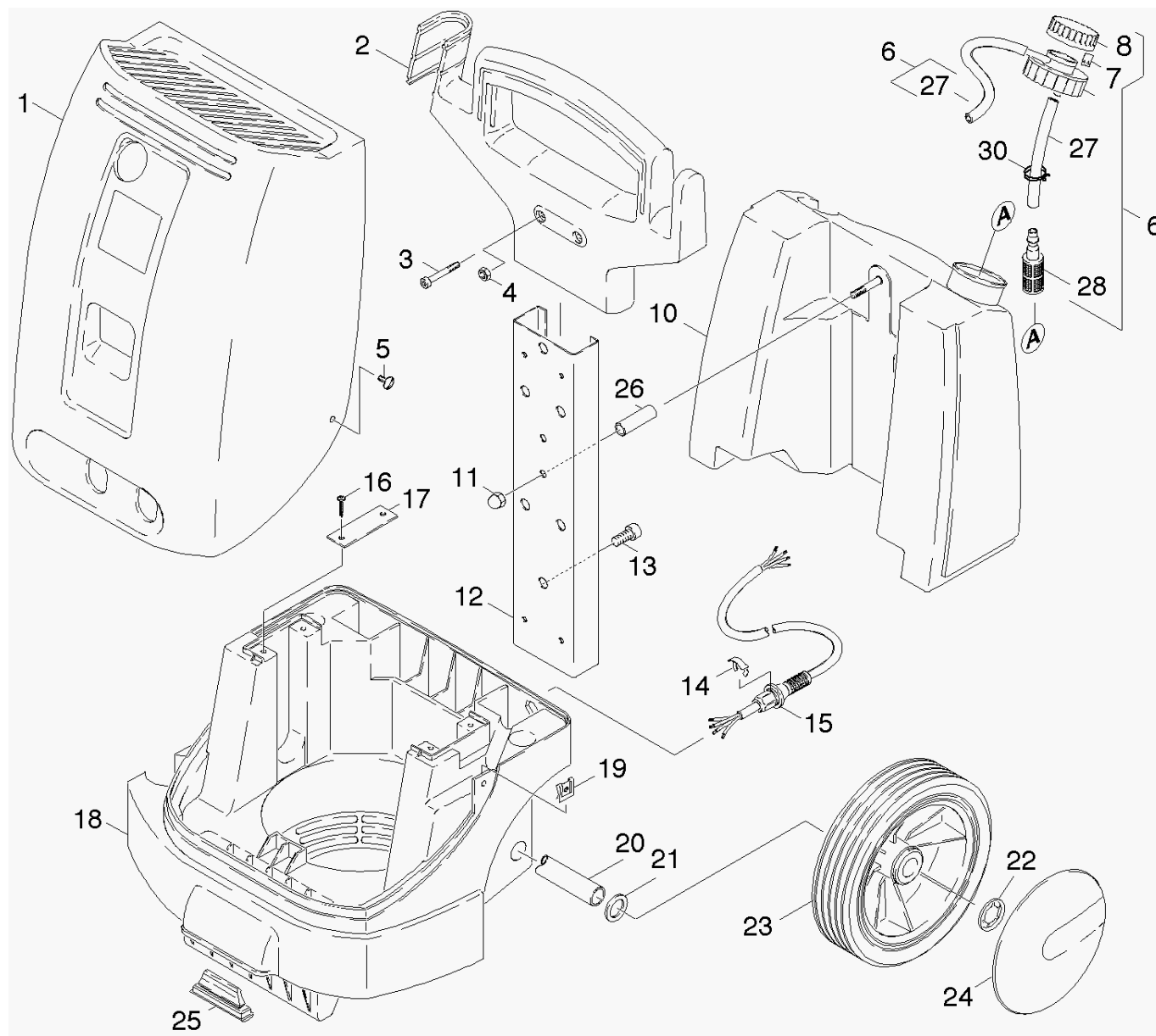
11 Individual parts

Rez.daļas/nodil.pakļ.daļas	Poz.	Materiāla Nr.	Nosaukums	Daudzums	Pārdoš. vienība	no sēr. Nr..	līdz sēr. Nr.	Daž. informācija
	1	5.067-031.0	Ierīces rezerves vāks	1.000	ST	0000000000	0000000000	
X	2	5.321-423.0	Tureklis	1.000	ST	0000000000	0000000000	
	3	7.306-133.0	Screw	2.000	ST	0000000000	0000000000	
	4	7.311-003.0	Hexagon nut M6 -8-A2E ISO 4032	2.000	ST	0000000000	0000000000	
X-X	5	6.304-099.0	skr. ar ovālu galvu M 6x 18-4.8-R2R	2.000	ST	0000000000	0000000000	
	6	4.580-238.0	Proportioning valve chemistry	1.000	ST	0000000000	0000000000	
X-X	7	6.388-194.0	Šjūtene DN 7	1.000	M	0000000000	0000000000	
	8	5.025-747.0	Tube	1.000	ST	0000000000	0000000000	
X	9	6.414-136.0	Filtrs	1.000	ST	0000000000	0000000000	
	10	5.071-069.0	Tvertne	1.000	ST	0000000000	0000000000	
X	11	6.310-062.0	Cap nut M 8	1.000	ST	0000000000	0000000000	
	12	5.023-117.0	U-Section	1.000	ST	0000000000	0000000000	
	13	7.309-015.0	Screw assembly M8x16-8.8-A2E-S4-N ISO106	3.000	ST	0000000000	0000000000	
	14	6.343-170.0	Retaining clip	1.000	ST	0000000000	0000000000	
	15	6.647-400.0	Cable complete	1.000	ST	0000000000	0000000000	
Pozīcijas teksts: / 1.951-281.0								
	15	6.647-379.0	Kabelis ar kontaktdakšu	1.000	ST	0000000000	0000000000	
Pozīcijas teksts: / 1.951-111.0 / -291.0 / -511.0								
	16	6.303-174.0	Screw 6,0X20-ST-A2R	4.000	ST	0000000000	0000000000	
	17	5.004-641.0	Strap	2.000	ST	0000000000	0000000000	
	18	5.605-226.0	Korpuss	1.000	ST	0000000000	0000000000	
X	19	6.310-053.0	Uzgrieznis	2.000	ST	0000000000	0000000000	
	20	5.028-561.0	Tube	1.000	ST	0000000000	0000000000	
X	21	7.312-060.0	washer	2.000	ST	0000000000	0000000000	
X-X	22	6.343-162.0	Sprostpaplāksne - 25	2.000	ST	0000000000	0000000000	

11 Individual parts

Rez.daļas/nodil.pakļ.daļas	Poz.	Materiāla Nr.	Nosaukums	Daudzums	Pārdoš. vienība	no sēr. Nr..	līdz sēr. Nr.	Daž. informācija
	23	6.435-236.0	Wheel D.250	2.000	ST	0000000000	0000000000	Breite 58 mm ; Width 58 mm
	24	6.435-237.0	Wheel cap	2.000	ST	0000000000	0000000000	
	25	5.057-054.0	Stiprinājums	2.000	ST	0000000000	0000000000	
	26	5.028-703.0	Tube	1.000	ST	0000000000	0000000000	
	27	5.321-430.0	Handhold	1.000	ST	0000000000	0000000000	
X-X	28	5.337-021.0	Atsperes plāksne	1.000	ST	0000000000	0000000000	
	30	6.389-567.0	Hose clip	1.000	ST	0000000000	0000000000	

12 Individual parts



12 Individual parts

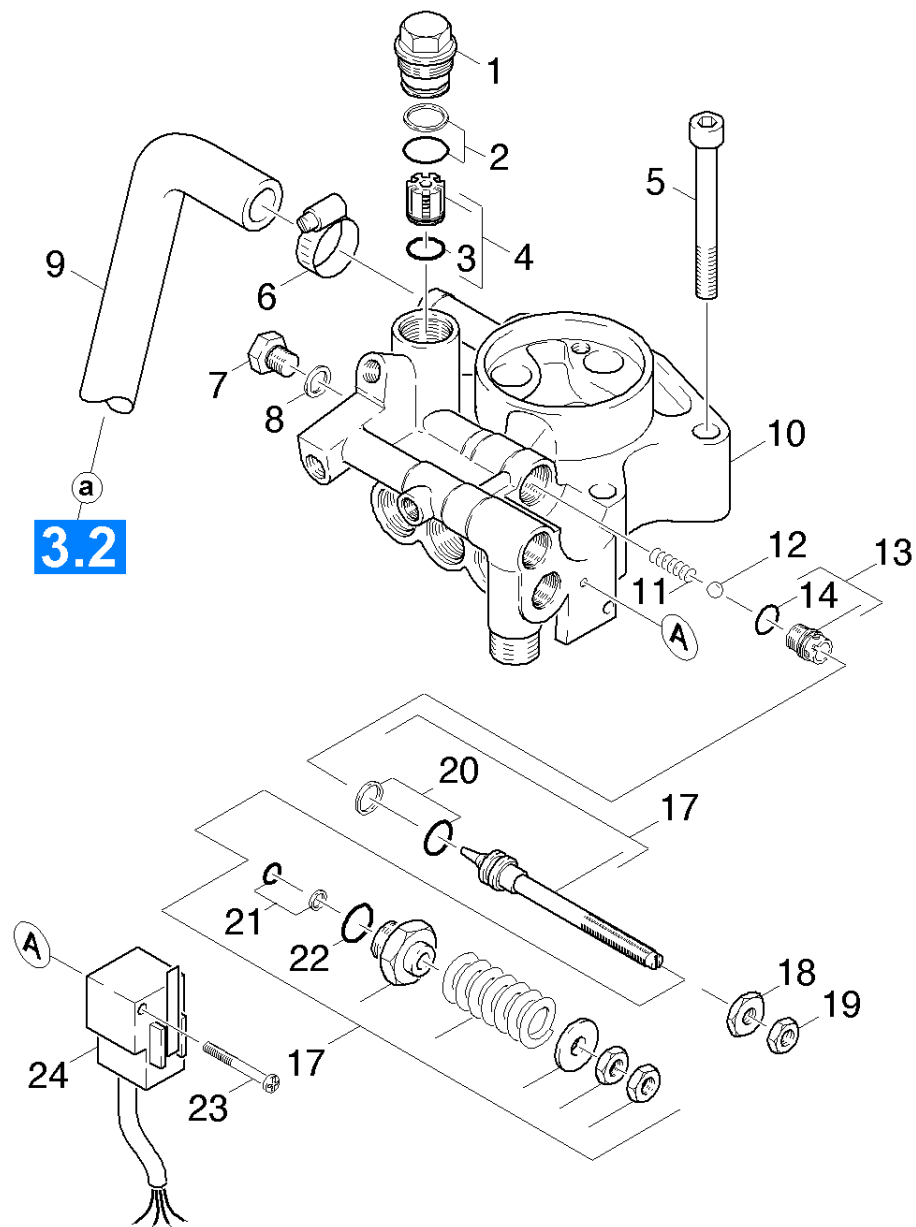
Rez.daļas/nodil.pakļ.daļas	Poz.	Materiāla Nr.	Nosaukums	Daudzums	Pārdoš. vienība	no sēr. Nr..	līdz sēr. Nr.	Daž. informācija
	1	5.067-031.0	Ierīces rezerves vāks	1.000	ST	0000000000	0000000000	
X	2	5.321-423.0	Tureklis	1.000	ST	0000000000	0000000000	
	3	7.306-133.0	Screw	2.000	ST	0000000000	0000000000	
	4	7.311-003.0	Hexagon nut M6 -8-A2E ISO 4032	2.000	ST	0000000000	0000000000	
X-X	5	6.304-099.0	skr. ar ovālu galvu M 6x 18-4.8-R2R	2.000	ST	0000000000	0000000000	
	6	4.580-238.0	Proportioning valve chemistry	1.000	ST	0000000000	0000000000	
X-X	7	5.337-021.0	Atsperes plāksne	1.000	ST	0000000000	0000000000	
	8	5.321-430.0	Handhold	1.000	ST	0000000000	0000000000	
	10	5.071-069.0	Tvertne	1.000	ST	0000000000	0000000000	
X	11	6.310-062.0	Cap nut M 8	1.000	ST	0000000000	0000000000	
	12	5.023-117.0	U-Section	1.000	ST	0000000000	0000000000	
	13	7.309-015.0	Screw assembly M8x16-8.8-A2E-S4-N ISO106	3.000	ST	0000000000	0000000000	
	14	6.343-170.0	Retaining clip	1.000	ST	0000000000	0000000000	
	15	6.647-400.0	Cable complete	1.000	ST	0000000000	0000000000	
Pozīcijas teksts: / 1.951-281.0								
	15	6.647-379.0	Kabelis ar kontaktdakšu	1.000	ST	0000000000	0000000000	
Pozīcijas teksts: / 1.951-111.0 / -291.0 / -511.0/ -871.0								
	16	6.303-174.0	Screw 6,0X20-ST-A2R	4.000	ST	0000000000	0000000000	
	17	5.004-641.0	Strap	2.000	ST	0000000000	0000000000	
	18	5.605-226.0	Korpuss	1.000	ST	0000000000	0000000000	
Pozīcijas teksts: / 1.951-111.0 / -281.0 / -511.0/ -871.0								
	18	5.605-230.0	Korpuss	1.000	ST	0000000000	0000000000	
Pozīcijas teksts: / 1.951-261.0								
X	19	6.310-053.0	Uzgrieznis	2.000	ST	0000000000	0000000000	
	20	5.029-229.0	Tube	1.000	ST	0000000000	0000000000	

12 Individual parts

Rez.daļas/nodil.pakļ.daļas	Poz.	Materiāla Nr.	Nosaukums	Daudzums	Pārdoš. vienība	no sēr. Nr..	līdz sēr. Nr.	Daž. informācija
X	21	7.312-060.0	washer	2.000	ST	0000000000	0000000000	
X-X	22	6.343-217.0	Piespiedējplāksne D25	2.000	ST	0000000000	0000000000	
	23	6.435-312.0	Wheel D250	2.000	ST	0000000000	0000000000	Breite 52 mm ; Width 52 mm
X-X	24	6.435-197.0	Riteņa dekor. disks, cinka, dzeltena	2.000	ST	0000000000	0000000000	
	25	5.057-054.0	Stiprinājums	2.000	ST	0000000000	0000000000	
	26	5.028-703.0	Tube	1.000	ST	0000000000	0000000000	
	27	6.388-216.0	Šūtene DN 5	1.000	M	0000000000	0000000000	
X	28	5.731-652.0	Filtrs ar atsvariņu	1.000	ST	0000000000	0000000000	
	30	6.389-567.0	Hose clip	1.000	ST	0000000000	0000000000	

20 Pump set

Poz.	Nosaukums	Daudzums	Pārdoš. vienība	no sēr. Nr..	līdz sēr. Nr.
21	Cylinder head	1.000	ST	0000000000	0000000000
22	Valves	1.000	ST	0000000000	0000000000
23	Piston	1.000	ST	0000000000	0000000000
24	Chemistry	1.000	ST	0000000000	0000000000



21 Cylinder head

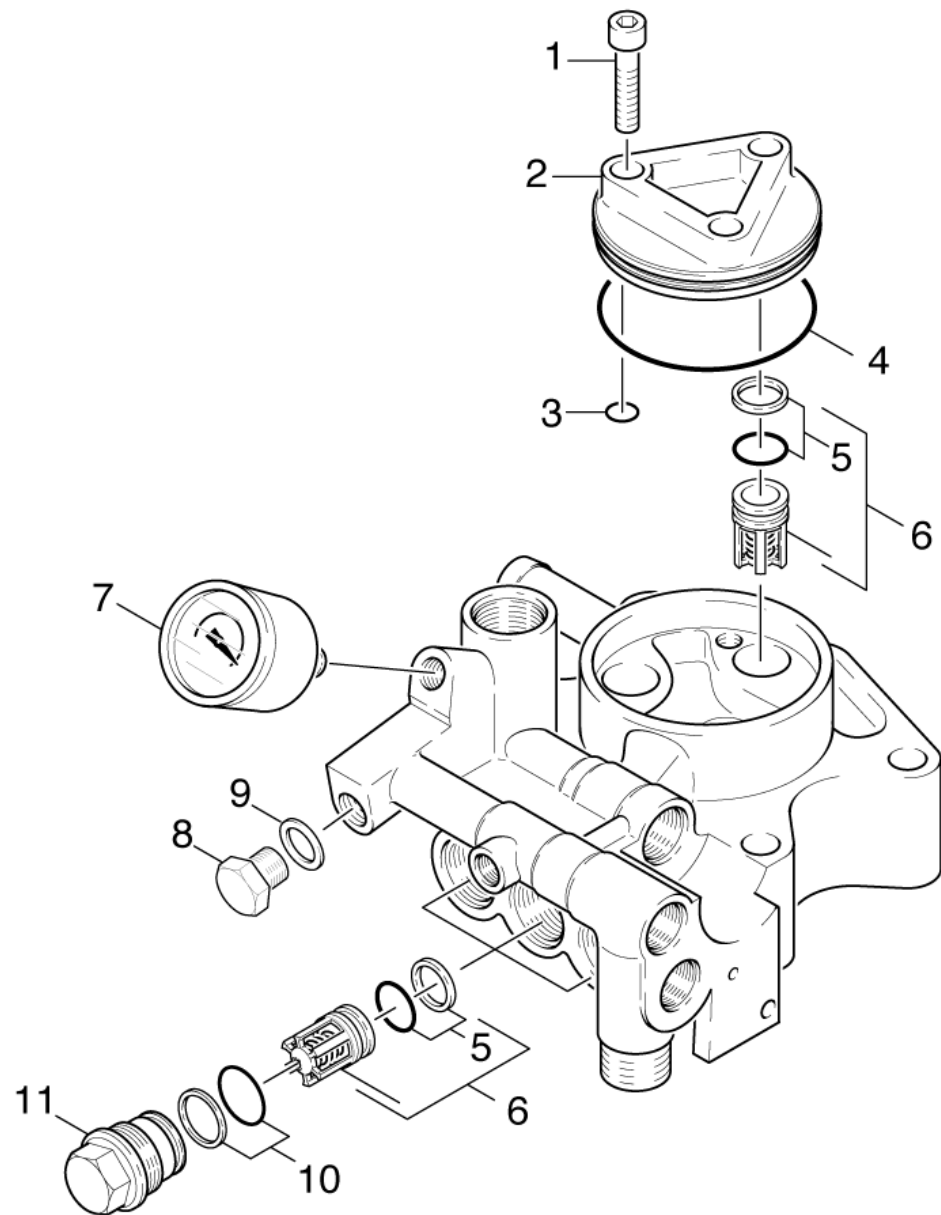
Rez.daļas/nodil.pakļ.daļas	Poz.	Materiāla Nr.	Nosaukums	Daudzums	Pārdoš. vienība	no sēr. Nr..	līdz sēr. Nr.
X	1	5.583-125.0	Valve screw	1.000	ST	0000000000	0000000000
X-X	2	6.362-500.0	Gredzenblīve, pilns komplekts 1ST.-R.	1.000	ST	0000000000	0000000000
X-X	3	6.362-381.0	Gredzenblīve 13x2 - NBR 70	1.000	ST	0000000000	0000000000
X-X	4	4.580-262.0	Valve complete	1.000	ST	0000000000	0000000000
X-X	5	7.306-091.0	Cil. galvas skr. M12x90- 8.8-A3E ISO	4.000	ST	0000000000	0000000000
X-X	6	6.388-547.0	Hose clip	1.000	ST	0000000000	0000000000
	7	5.411-117.0	Screw plug	1.000	ST	0000000000	0000000000
X-X	8	7.362-004.0	Blīvgredzens A12x15,5 -Cu DIN 7603	1.000	ST	0000000000	0000000000
X-X	9	5.442-833.0	Piece of tube	1.000	ST	0000000000	0000000000
	10	5.550-187.0	Cilindra galva	1.000	ST	0000000000	0000000000
X-X	11	5.332-999.0	threaded ring from 5.332-110.0	1.000	ST	0000000000	0000000000
X-X	12	7.401-907.0	Sfēra 3/8 G200-1.4301 DIN 5401	1.000	ST	0000000000	0000000000
X-X	13	4.581-019.0	Valve seat	1.000	ST	0000000000	0000000000
X-X	14	6.362-858.0	Gredzenblīve 11,0 X 1,5	1.000	ST	0000000000	0000000000
X-X	17	4.591-028.0	Overflow valve	1.000	ST	0000000000	0000000000
	18	5.311-177.0	Hexagon nute	1.000	ST	0000000000	0000000000
X	19	7.311-004.0	Hexagon nut	1.000	ST	0000000000	0000000000
X-X	20	6.362-575.0	Gredzenblīve 12,42 KOMPL	1.000	ST	0000000000	0000000000
X-X	21	6.362-365.0	Blīve, pilns kpl. 1ST.-R.- 7,65X 1,7	1.000	ST	0000000000	0000000000
X-X	22	6.362-445.0	O-ring seal	1.000	ST	0000000000	0000000000
	23	7.306-320.0	Oval head screw M 5x40-A2-70 ISO 7045	1.000	ST	0000000000	0000000000
X-X	24	6.635-323.0	Divfāzu slēdzis	1.000	ST	0000000000	0000000000
X-X	100	2.883-447.0	PUMP SET	1.000	ST	0000000000	0000000000

100 PUMP SET (2.883-447.0)

Rez.daļas/nodil.pakļ.daļas	Poz.	Materiāla Nr.	Nosaukums	Daudzums	Pārdoš. vienība	no sēr. Nr..	līdz sēr. Nr.
X-X	10	2.884-906.0	Valve	2.000	ST	0000000000	0000000000
X-X	20	4.580-262.0	Valve complete	1.000	ST	0000000000	0000000000
X-X	30	4.581-019.0	Valve seat	1.000	ST	0000000000	0000000000
X-X	40	5.115-537.0	Paplāksne	3.000	ST	0000000000	0000000000
X-X	50	5.332-110.0	Helical spring to 5.332-999.0	1.000	ST	0000000000	0000000000
	60	5.332-258.0	Spirālveida atspere	1.000	ST	0000000000	0000000000
X-X	70	6.362-153.0	Gredzenblīve 15,3 X 2,4-NBR 70	1.000	ST	0000000000	0000000000
X-X	80	6.362-365.0	Blīve, pilns kpl. 1ST.-R.- 7,65X 1,7	1.000	ST	0000000000	0000000000
X-X	90	6.362-383.0	Gredzenblīve 6,0 X 2,0	1.000	ST	0000000000	0000000000
X-X	100	6.362-384.0	Gredzenblīve 9x1,5 - NBR 70	4.000	ST	0000000000	0000000000
X-X	110	6.362-368.0	O-Ring seal complete /1ST.-R.	1.000	ST	0000000000	0000000000
X-X	120	6.362-484.0	Gredzenblīve 34,65X 1,78	3.000	ST	0000000000	0000000000
X-X	130	6.362-500.0	Gredzenblīve, pilns komplekts 1ST.-R.	3.000	ST	0000000000	0000000000
X-X	140	6.362-501.0	Gredzenblīve 68,0 X 2,0-NBR 70	1.000	ST	0000000000	0000000000
X-X	150	6.362-527.0	O-Ring seal 12,0 X 1,5-NBR 70	1.000	ST	0000000000	0000000000
X-X	160	6.362-533.0	Gredzenblīve 14,0 X 1,5-NBR 70	1.000	ST	0000000000	0000000000
X-X	170	6.362-575.0	Gredzenblīve 12,42 KOMPL	1.000	ST	0000000000	0000000000
	180	6.362-577.0	O-Ring seal	3.000	ST	0000000000	0000000000
X-X	190	6.365-052.0	Gredzens ar gropi 20X28X6/8	3.000	ST	0000000000	0000000000
X-X	200	6.365-377.0	Gredzens ar gropi 20x30x6	3.000	ST	0000000000	0000000000
X-X	210	6.365-378.0	Balstgredzens 20x30x4,2	3.000	ST	0000000000	0000000000
X-X	220	6.365-379.0	Balstgredzens	3.000	ST	0000000000	0000000000
	230	7.343-484.0	Snap ring A 8-1.4310 DIN 7993	1.000	ST	0000000000	0000000000
	240	7.362-501.0	O-Ring seal 10x2 EPDM 70 DIN 3770	1.000	ST	0000000000	0000000000
X-X	250	7.401-907.0	Sfēra 3/8 G200-1.4301 DIN 5401	1.000	ST	0000000000	0000000000

100 PUMP SET (2.883-447.0)

Rez.daļas/nodil.pakļ.daļas	Poz.	Materiāla Nr.	Nosaukums	Daudzums	Pārdoš. vienība	no sēr. Nr..	līdz sēr. Nr.
	260	7.401-908.0	Sfēra 7 G300 -1.4301 DIN 5401	1.000	ST	0000000000	0000000000
X-X	261	6.365-380.0	Zemspiediena blīvju komplekts	3.000	ST		



22 Valves

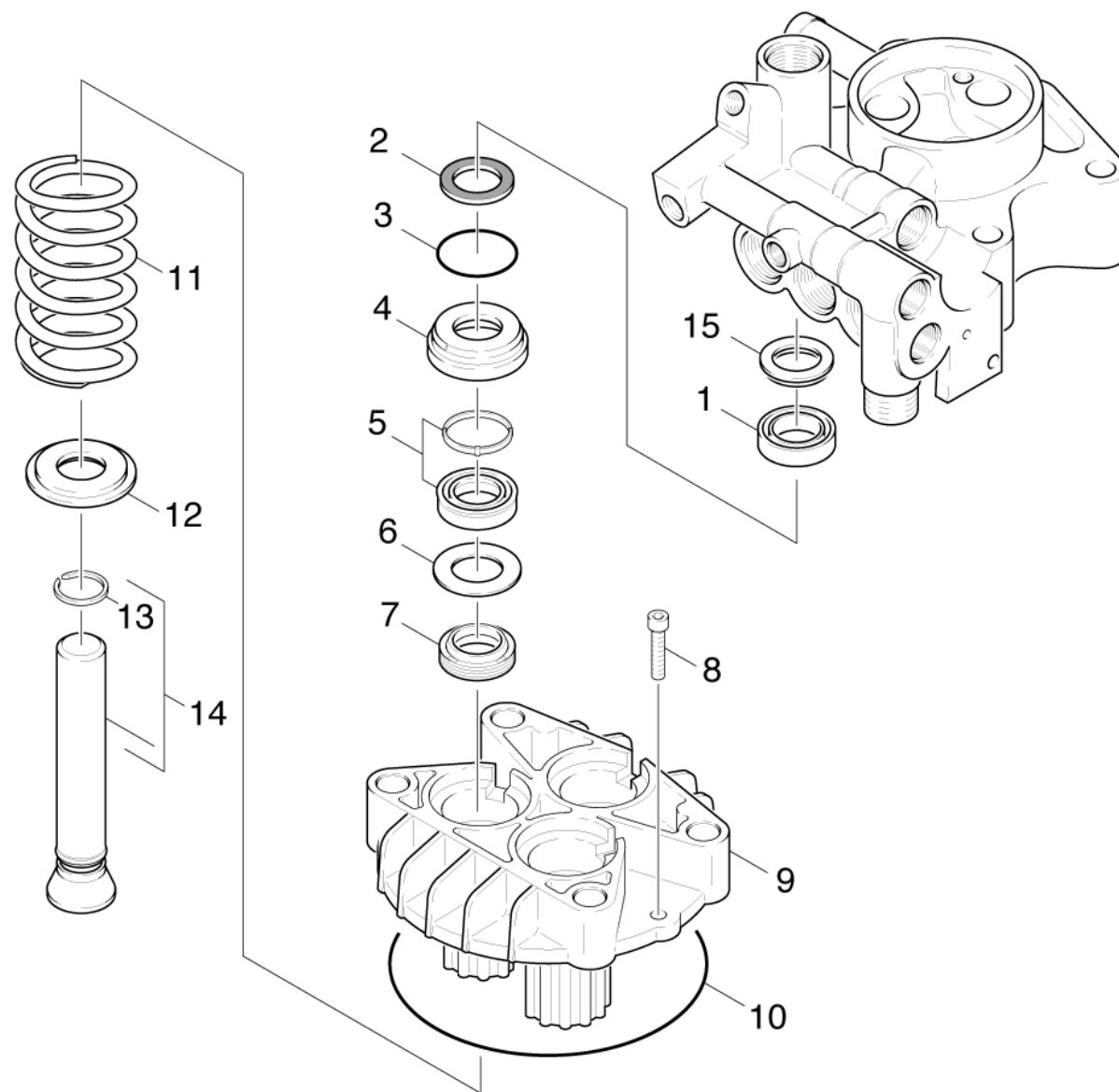
Rez.daļas/nodil.pakļ.daļas	Poz.	Materiāla Nr.	Nosaukums	Daudzums	Pārdoš. vienība	no sēr. Nr..	līdz sēr. Nr.
	1	7.306-074.0	Cil. galvas skr. M10x35-8.8-A3E ISO4	3.000	ST	0000000000	0000000000
	2	5.063-611.0	Cover housing	1.000	ST	0000000000	0000000000
X-X	3	6.362-858.0	Gredzenblīve 11,0 X 1,5	3.000	ST	0000000000	0000000000
X-X	4	6.362-501.0	Gredzenblīve 68,0 X 2,0-NBR 70	1.000	ST	0000000000	0000000000
X-X	5	4.363-693.0	O-Ring seal kpl. -nur fuer Ersatz-	6.000	ST	0000000000	0000000000
X-X	6	2.884-906.0	Valve	2.000	ST	0000000000	0000000000
X-X	7	6.421-214.0	Manometrs 0-300 bāri	1.000	ST	0000000000	0000000000
	8	5.411-117.0	Screw plug	1.000	ST	0000000000	0000000000
X-X	9	7.362-004.0	Blīvgredzens A12x15,5 -Cu DIN 7603	1.000	ST	0000000000	0000000000
X-X	10	6.362-500.0	Gredzenblīve, pilns komplekts 1ST.-R.	3.000	ST	0000000000	0000000000
X	11	5.583-125.0	Valve screw	3.000	ST	0000000000	0000000000
X-X	100	2.883-447.0	PUMP SET	1.000	ST	0000000000	0000000000

100 PUMP SET (2.883-447.0)

Rez.daļas/nodil.pakļ.daļas	Poz.	Materiāla Nr.	Nosaukums	Daudzums	Pārdoš. vienība	no sēr. Nr..	līdz sēr. Nr.
X-X	10	2.884-906.0	Valve	2.000	ST	0000000000	0000000000
X-X	20	4.580-262.0	Valve complete	1.000	ST	0000000000	0000000000
X-X	30	4.581-019.0	Valve seat	1.000	ST	0000000000	0000000000
X-X	40	5.115-537.0	Paplāksne	3.000	ST	0000000000	0000000000
X-X	50	5.332-110.0	Helical spring to 5.332-999.0	1.000	ST	0000000000	0000000000
	60	5.332-258.0	Spirālveida atspere	1.000	ST	0000000000	0000000000
X-X	70	6.362-153.0	Gredzenblīve 15,3 X 2,4-NBR 70	1.000	ST	0000000000	0000000000
X-X	80	6.362-365.0	Blīve, pilns kpl. 1ST.-R.- 7,65X 1,7	1.000	ST	0000000000	0000000000
X-X	90	6.362-383.0	Gredzenblīve 6,0 X 2,0	1.000	ST	0000000000	0000000000
X-X	100	6.362-384.0	Gredzenblīve 9x1,5 - NBR 70	4.000	ST	0000000000	0000000000
X-X	110	6.362-368.0	O-Ring seal complete /1ST.-R.	1.000	ST	0000000000	0000000000
X-X	120	6.362-484.0	Gredzenblīve 34,65X 1,78	3.000	ST	0000000000	0000000000
X-X	130	6.362-500.0	Gredzenblīve, pilns komplekts 1ST.-R.	3.000	ST	0000000000	0000000000
X-X	140	6.362-501.0	Gredzenblīve 68,0 X 2,0-NBR 70	1.000	ST	0000000000	0000000000
X-X	150	6.362-527.0	O-Ring seal 12,0 X 1,5-NBR 70	1.000	ST	0000000000	0000000000
X-X	160	6.362-533.0	Gredzenblīve 14,0 X 1,5-NBR 70	1.000	ST	0000000000	0000000000
X-X	170	6.362-575.0	Gredzenblīve 12,42 KOMPL	1.000	ST	0000000000	0000000000
	180	6.362-577.0	O-Ring seal	3.000	ST	0000000000	0000000000
X-X	190	6.365-052.0	Gredzens ar gropi 20X28X6/8	3.000	ST	0000000000	0000000000
X-X	200	6.365-377.0	Gredzens ar gropi 20x30x6	3.000	ST	0000000000	0000000000
X-X	210	6.365-378.0	Balstgredzens 20x30x4,2	3.000	ST	0000000000	0000000000
X-X	220	6.365-379.0	Balstgredzens	3.000	ST	0000000000	0000000000
	230	7.343-484.0	Snap ring A 8-1.4310 DIN 7993	1.000	ST	0000000000	0000000000
	240	7.362-501.0	O-Ring seal 10x2 EPDM 70 DIN 3770	1.000	ST	0000000000	0000000000
X-X	250	7.401-907.0	Sfēra 3/8 G200-1.4301 DIN 5401	1.000	ST	0000000000	0000000000

100 PUMP SET (2.883-447.0)

Rez.daļas/nodil.pakļ.daļas	Poz.	Materiāla Nr.	Nosaukums	Daudzums	Pārdoš. vienība	no sēr. Nr..	līdz sēr. Nr.
	260	7.401-908.0	Sfēra 7 G300 -1.4301 DIN 5401	1.000	ST	0000000000	0000000000
X-X	261	6.365-380.0	Zemspiediena blīvju komplekts	3.000	ST		



23 Piston

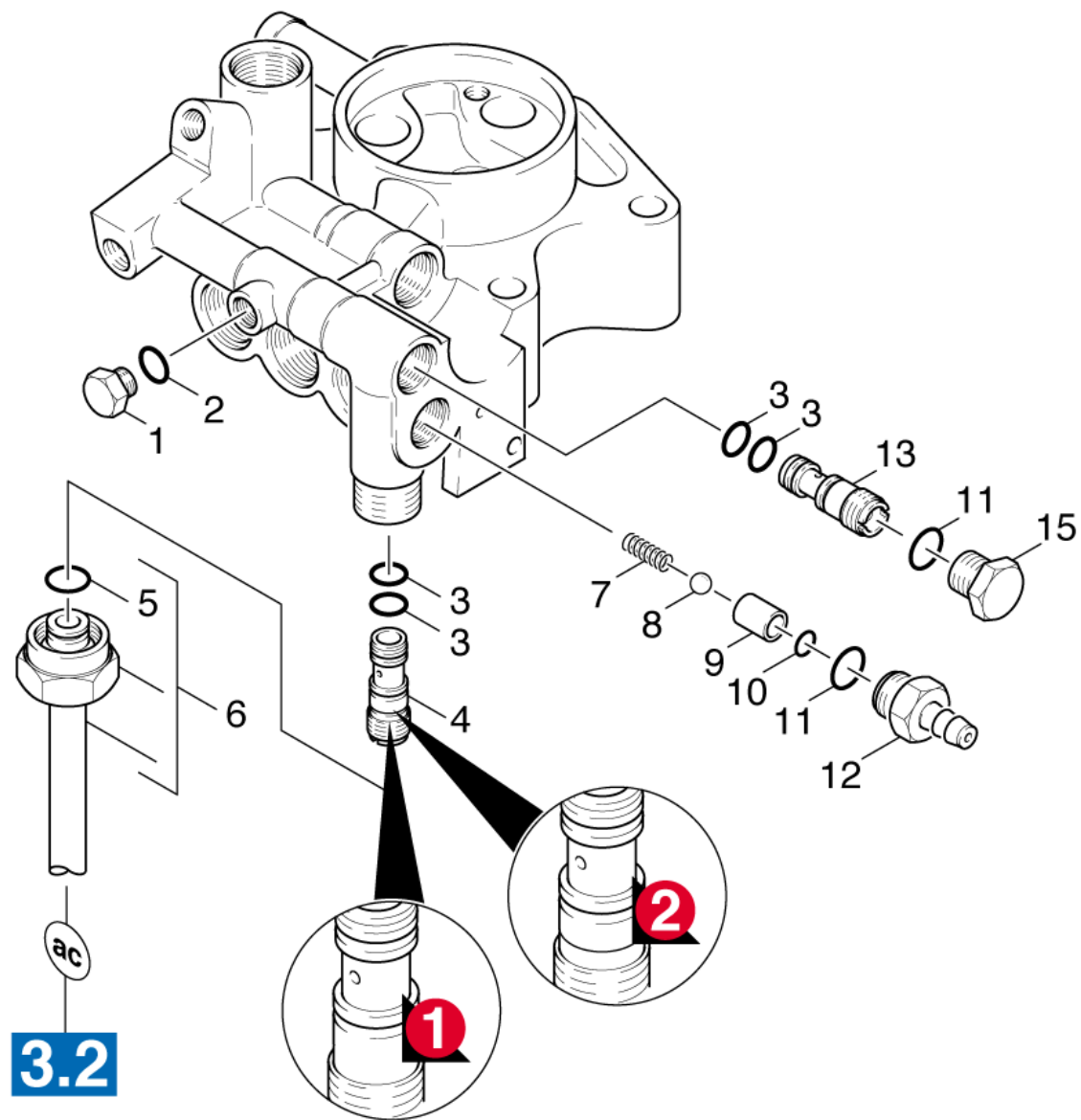
Rez.daļas/nodil.pakļ.daļas	Poz.	Materiāla Nr.	Nosaukums	Daudzums	Pārdoš. vienība	no sēr. Nr..	līdz sēr. Nr.
X-X	1	6.365-377.0	Gredzens ar gropi 20x30x6	3.000	ST	0000000000	0000000000
X-X	2	6.365-379.0	Balstgredzens	3.000	ST	0000000000	0000000000
X-X	3	6.362-484.0	Gredzenblīve 34,65X 1,78	3.000	ST	0000000000	0000000000
X-X	4	5.112-451.0	Bush	3.000	ST	0000000000	0000000000
X-X	5	6.365-380.0	Zemspiediena blīvju komplekts	3.000	ST	0000000000	0000000000
X-X	6	5.115-537.0	Paplāksne	3.000	ST	0000000000	0000000000
X-X	7	6.365-052.0	Gredzens ar gropi 20X28X6/8	3.000	ST	0000000000	0000000000
X-X	8	7.306-023.0	cylinder head screw	2.000	ST	0000000000	0000000000
	9	5.060-460.0	Vadotnes korpuss	1.000	ST	0000000000	0000000000
X-X	10	6.362-796.0	Gredzenblīve 107,62X 2,62	1.000	ST	0000000000	0000000000
X-X	11	5.332-281.0	Helical spring	3.000	ST	0000000000	0000000000
X-X	12	5.115-539.0	Washer	3.000	ST	0000000000	0000000000
X-X	13	6.472-331.0	snap ring	3.000	ST	0000000000	0000000000
X-X	14	4.553-141.0	Piston complete	3.000	ST	0000000000	0000000000
X-X	15	6.365-378.0	Balstgredzens 20x30x4,2	3.000	ST	0000000000	0000000000
X-X	100	2.883-447.0	PUMP SET	1.000	ST	0000000000	0000000000

100 PUMP SET (2.883-447.0)

Rez.daļas/nodil.pakļ.daļas	Poz.	Materiāla Nr.	Nosaukums	Daudzums	Pārdoš. vienība	no sēr. Nr..	līdz sēr. Nr.
X-X	10	2.884-906.0	Valve	2.000	ST	0000000000	0000000000
X-X	20	4.580-262.0	Valve complete	1.000	ST	0000000000	0000000000
X-X	30	4.581-019.0	Valve seat	1.000	ST	0000000000	0000000000
X-X	40	5.115-537.0	Paplāksne	3.000	ST	0000000000	0000000000
X-X	50	5.332-110.0	Helical spring to 5.332-999.0	1.000	ST	0000000000	0000000000
	60	5.332-258.0	Spirālveida atspere	1.000	ST	0000000000	0000000000
X-X	70	6.362-153.0	Gredzenblīve 15,3 X 2,4-NBR 70	1.000	ST	0000000000	0000000000
X-X	80	6.362-365.0	Blīve, pilns kpl. 1ST.-R.- 7,65X 1,7	1.000	ST	0000000000	0000000000
X-X	90	6.362-383.0	Gredzenblīve 6,0 X 2,0	1.000	ST	0000000000	0000000000
X-X	100	6.362-384.0	Gredzenblīve 9x1,5 - NBR 70	4.000	ST	0000000000	0000000000
X-X	110	6.362-368.0	O-Ring seal complete /1ST.-R.	1.000	ST	0000000000	0000000000
X-X	120	6.362-484.0	Gredzenblīve 34,65X 1,78	3.000	ST	0000000000	0000000000
X-X	130	6.362-500.0	Gredzenblīve, pilns komplekts 1ST.-R.	3.000	ST	0000000000	0000000000
X-X	140	6.362-501.0	Gredzenblīve 68,0 X 2,0-NBR 70	1.000	ST	0000000000	0000000000
X-X	150	6.362-527.0	O-Ring seal 12,0 X 1,5-NBR 70	1.000	ST	0000000000	0000000000
X-X	160	6.362-533.0	Gredzenblīve 14,0 X 1,5-NBR 70	1.000	ST	0000000000	0000000000
X-X	170	6.362-575.0	Gredzenblīve 12,42 KOMPL	1.000	ST	0000000000	0000000000
	180	6.362-577.0	O-Ring seal	3.000	ST	0000000000	0000000000
X-X	190	6.365-052.0	Gredzens ar gropi 20X28X6/8	3.000	ST	0000000000	0000000000
X-X	200	6.365-377.0	Gredzens ar gropi 20x30x6	3.000	ST	0000000000	0000000000
X-X	210	6.365-378.0	Balstgredzens 20x30x4,2	3.000	ST	0000000000	0000000000
X-X	220	6.365-379.0	Balstgredzens	3.000	ST	0000000000	0000000000
	230	7.343-484.0	Snap ring A 8-1.4310 DIN 7993	1.000	ST	0000000000	0000000000
	240	7.362-501.0	O-Ring seal 10x2 EPDM 70 DIN 3770	1.000	ST	0000000000	0000000000
X-X	250	7.401-907.0	Sfēra 3/8 G200-1.4301 DIN 5401	1.000	ST	0000000000	0000000000

100 PUMP SET (2.883-447.0)

Rez.daļas/nodil.pakļ.daļas	Poz.	Materiāla Nr.	Nosaukums	Daudzums	Pārdoš. vienība	no sēr. Nr..	līdz sēr. Nr.
	260	7.401-908.0	Sfēra 7 G300 -1.4301 DIN 5401	1.000	ST	0000000000	0000000000
X-X	261	6.365-380.0	Zemspiediena blīvju komplekts	3.000	ST		



24 Chemistry

Rez.daļas/nodil.pakļ.daļas	Poz.	Materiāla Nr.	Nosaukums	Daudzums	Pārdoš. vienība	no sēr. Nr..	līdz sēr. Nr.	Daž. informācija
X-X	1	5.411-070.0	Vītņtapa	1.000	ST	0000000000	0000000000	
	2	6.362-101.0	Gredzenblīve 8 X 2	1.000	ST	0000000000	0000000000	
X-X	3	6.362-384.0	Gredzenblīve 9x1,5 - NBR 70	4.000	ST	0000000000	0000000000	
X-X	4	5.769-082.0	Nozzle insert	1.000	ST	0000000000	0000000000	VERSION 1 ALT
	4	5.769-079.0	Nozzle insert D1.8/ D2.7/ L38	1.000	ST	0000000000	0000000000	VERSION 2 NEU
X-X	5	2.880-154.0	O-Ring kit	1.000	ST	0000000000	0000000000	
	6	4.025-436.0	Pipelines	1.000	ST	0000000000	0000000000	
	7	5.332-258.0	Spirālveida atspere	1.000	ST	0000000000	0000000000	
	8	7.401-908.0	Sfēra 7 G300 -1.4301 DIN 5401	1.000	ST	0000000000	0000000000	
X	9	5.026-764.0	Tube	1.000	ST	0000000000	0000000000	
X-X	10	6.362-383.0	Gredzenblīve 6,0 X 2,0	1.000	ST	0000000000	0000000000	
X-X	11	6.362-533.0	Gredzenblīve 14,0 X 1,5-NBR 70	1.000	ST	0000000000	0000000000	
	12	5.402-370.0	Screw union	1.000	ST	0000000000	0000000000	
	13	5.769-122.0	Nozzle insert D2.4/ D3.2/ L38	1.000	ST	0000000000	0000000000	
	15	5.411-107.0	Screw plug	1.000	ST	0000000000	0000000000	
X-X	100	2.883-447.0	PUMP SET	1.000	ST	0000000000	0000000000	

100 PUMP SET (2.883-447.0)

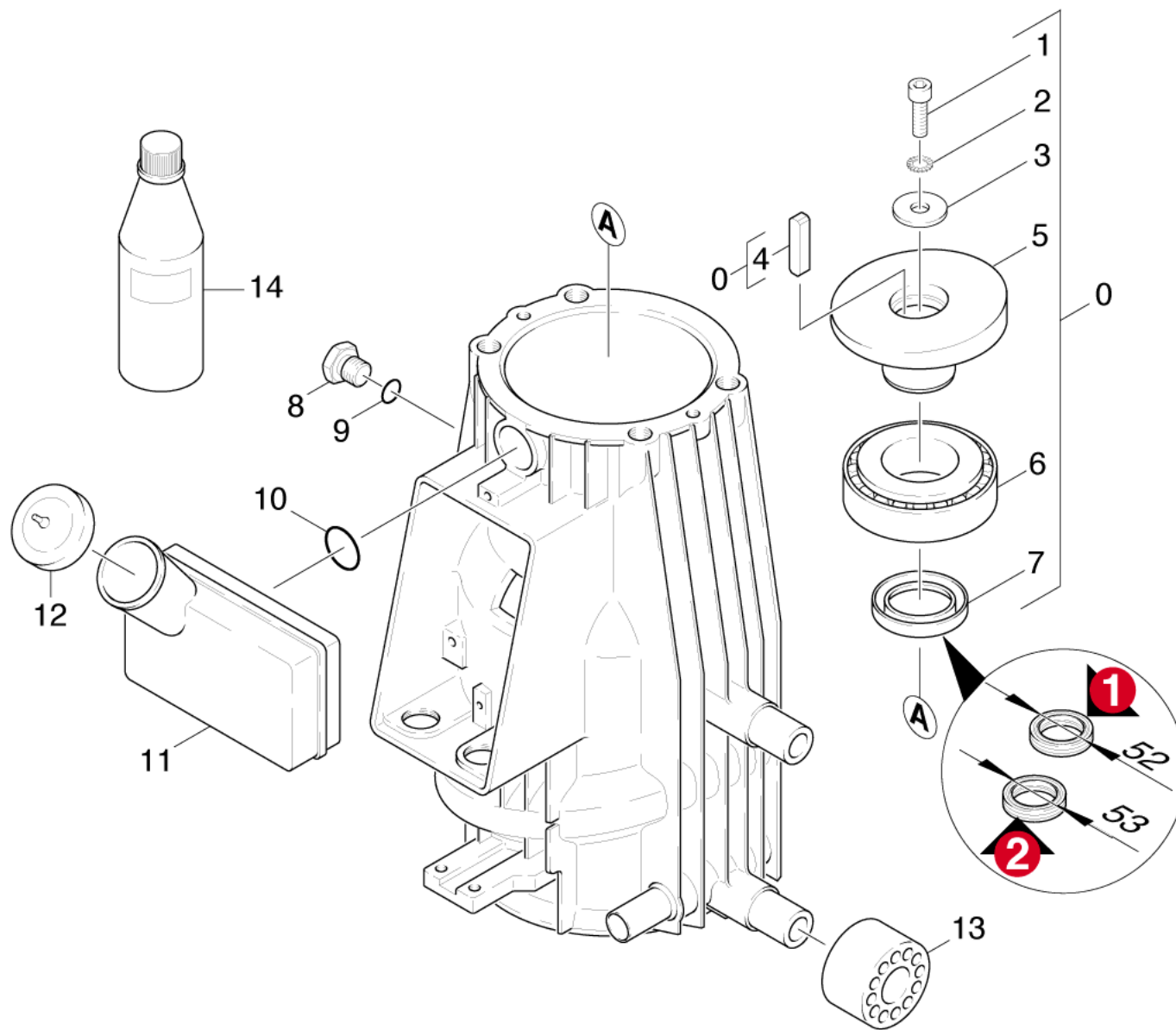
Rez.daļas/nodil.pakļ.daļas	Poz.	Materiāla Nr.	Nosaukums	Daudzums	Pārdoš. vienība	no sēr. Nr..	līdz sēr. Nr.
X-X	10	2.884-906.0	Valve	2.000	ST	0000000000	0000000000
X-X	20	4.580-262.0	Valve complete	1.000	ST	0000000000	0000000000
X-X	30	4.581-019.0	Valve seat	1.000	ST	0000000000	0000000000
X-X	40	5.115-537.0	Paplāksne	3.000	ST	0000000000	0000000000
X-X	50	5.332-110.0	Helical spring to 5.332-999.0	1.000	ST	0000000000	0000000000
	60	5.332-258.0	Spirālveida atspere	1.000	ST	0000000000	0000000000
X-X	70	6.362-153.0	Gredzenblīve 15,3 X 2,4-NBR 70	1.000	ST	0000000000	0000000000
X-X	80	6.362-365.0	Blīve, pilns kpl. 1ST.-R.- 7,65X 1,7	1.000	ST	0000000000	0000000000
X-X	90	6.362-383.0	Gredzenblīve 6,0 X 2,0	1.000	ST	0000000000	0000000000
X-X	100	6.362-384.0	Gredzenblīve 9x1,5 - NBR 70	4.000	ST	0000000000	0000000000
X-X	110	6.362-368.0	O-Ring seal complete /1ST.-R.	1.000	ST	0000000000	0000000000
X-X	120	6.362-484.0	Gredzenblīve 34,65X 1,78	3.000	ST	0000000000	0000000000
X-X	130	6.362-500.0	Gredzenblīve, pilns komplekts 1ST.-R.	3.000	ST	0000000000	0000000000
X-X	140	6.362-501.0	Gredzenblīve 68,0 X 2,0-NBR 70	1.000	ST	0000000000	0000000000
X-X	150	6.362-527.0	O-Ring seal 12,0 X 1,5-NBR 70	1.000	ST	0000000000	0000000000
X-X	160	6.362-533.0	Gredzenblīve 14,0 X 1,5-NBR 70	1.000	ST	0000000000	0000000000
X-X	170	6.362-575.0	Gredzenblīve 12,42 KOMPL	1.000	ST	0000000000	0000000000
	180	6.362-577.0	O-Ring seal	3.000	ST	0000000000	0000000000
X-X	190	6.365-052.0	Gredzens ar gropi 20X28X6/8	3.000	ST	0000000000	0000000000
X-X	200	6.365-377.0	Gredzens ar gropi 20x30x6	3.000	ST	0000000000	0000000000
X-X	210	6.365-378.0	Balstgredzens 20x30x4,2	3.000	ST	0000000000	0000000000
X-X	220	6.365-379.0	Balstgredzens	3.000	ST	0000000000	0000000000
	230	7.343-484.0	Snap ring A 8-1.4310 DIN 7993	1.000	ST	0000000000	0000000000
	240	7.362-501.0	O-Ring seal 10x2 EPDM 70 DIN 3770	1.000	ST	0000000000	0000000000
X-X	250	7.401-907.0	Sfēra 3/8 G200-1.4301 DIN 5401	1.000	ST	0000000000	0000000000

100 PUMP SET (2.883-447.0)

Rez.daļas/nodil.pakļ.daļas	Poz.	Materiāla Nr.	Nosaukums	Daudzums	Pārdoš. vienība	no sēr. Nr..	līdz sēr. Nr.
	260	7.401-908.0	Sfēra 7 G300 -1.4301 DIN 5401	1.000	ST	0000000000	0000000000
X-X	261	6.365-380.0	Zemspiediena blīvju komplekts	3.000	ST		

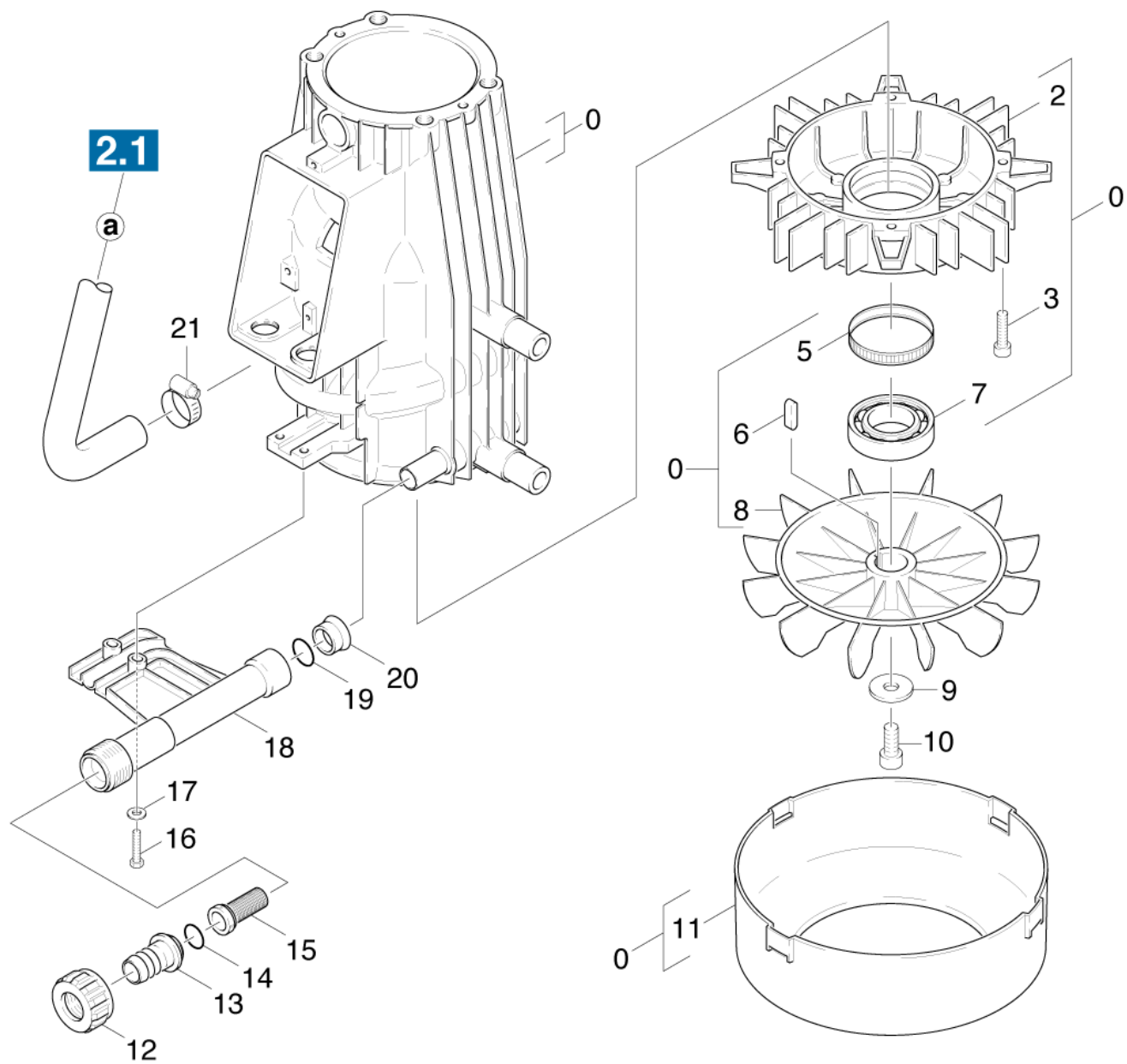
30 Motor

Poz.	Nosaukums	Daudzums	Pārdoš. vienība	no sēr. Nr..	līdz sēr. Nr.
31	Transmission	1.000	ST	0000000000	0000000000
32	Ventilation	1.000	ST	0000000000	0000000000



31 Transmission

Rez.daļas/nodil.pakļ.daļas	Poz.	Materiāla Nr.	Nosaukums	Daudzums	Pārdoš. vienība	no sēr. Nr..	līdz sēr. Nr.
	0	4.623-210.0	Motor complete	1.000	ST	0000000000	0000000000
X-X	1	7.306-041.0	cylinder head screw	1.000	ST	0000000000	0000000000
	2	7.312-159.0	toothed lock washer	1.000	ST	0000000000	0000000000
	3	5.115-565.0	washer	1.000	ST	0000000000	0000000000
X-X	4	7.318-035.0	parallel key	1.000	ST	0000000000	0000000000
	5	5.120-245.0	Wobble plate	1.000	ST	0000000000	0000000000
X-X	6	6.401-225.0	Ball bearing	1.000	ST	0000000000	0000000000
	7	7.367-005.0	Radial shaft seal ring A35x53x7-NBR DIN	1.000	ST	0000000000	0000000000
X-X	7	7.367-009.0	Vārpstas blīvslēgs A35x52x7-NBR DIN	1.000	ST	0000000000	0000000000
	8	5.411-100.0	screw plug	1.000	ST	0000000000	0000000000
	9	6.363-273.0	Gredzenblīve 11,0 x 2,0	1.000	ST	0000000000	0000000000
X-X	10	6.362-161.0	Gredzenblīve 19,3 X 2,4	1.000	ST	0000000000	0000000000
	11	5.070-457.0	Tank oil	1.000	ST	0000000000	0000000000
X-X	12	5.063-195.0	Vāks	1.000	ST	0000000000	0000000000
	13	5.057-055.0	Stiprinājums	4.000	ST	0000000000	0000000000
X-X	14	6.288-016.0	Transmisijas eļļa	1.000	ST	0000000000	0000000000

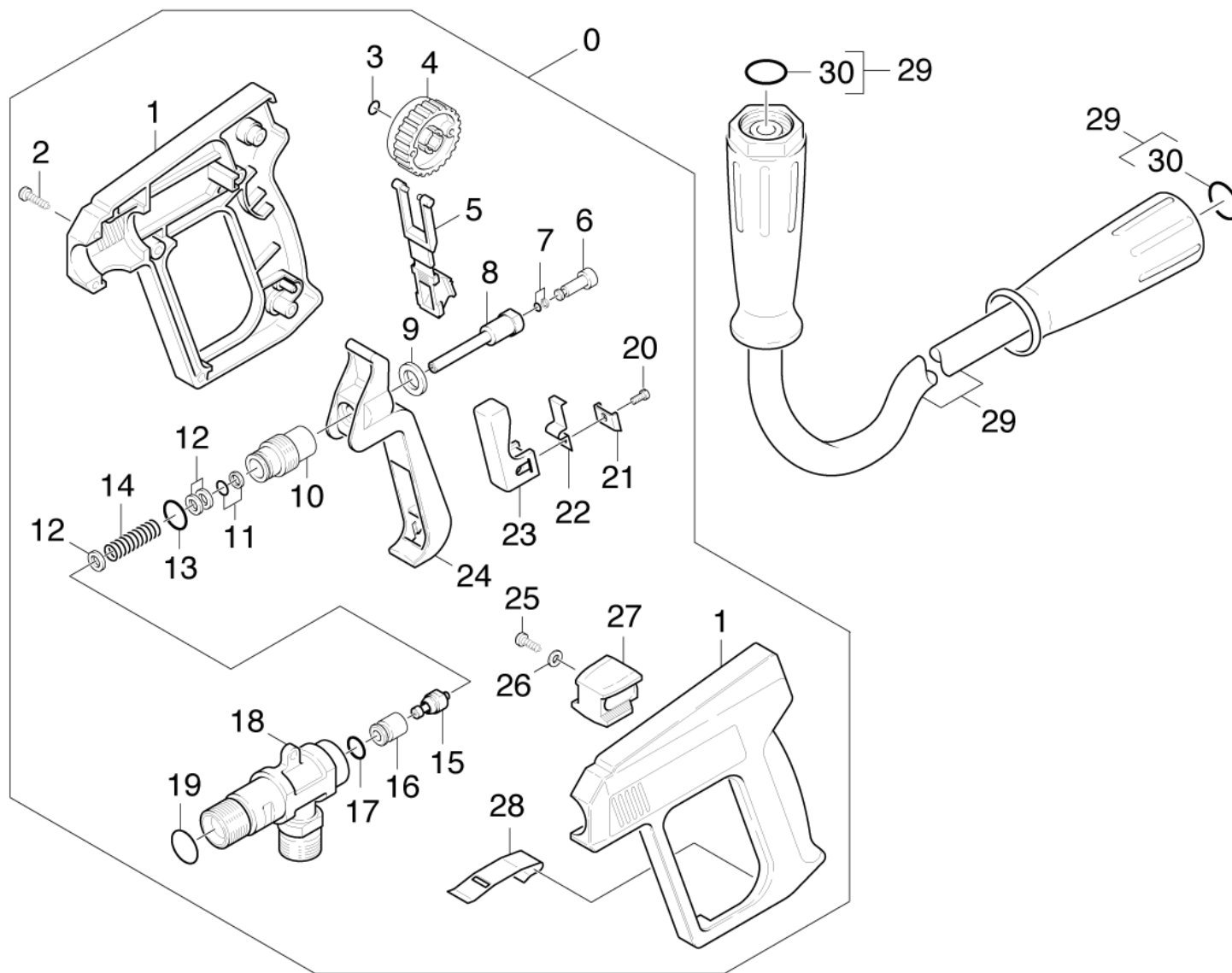


32 Ventilation

Rez.daļas/nodil.pakļ.daļas	Poz.	Materiāla Nr.	Nosaukums	Daudzums	Pārdoš. vienība	no sēr. Nr..	līdz sēr. Nr.
	0	4.623-210.0	Motor complete	1.000	ST	0000000000	0000000000
	2	5.063-518.0	Vāks	1.000	ST	0000000000	0000000000
	3	7.303-048.0	Screw M6x20 -St-R3R (In6Rd)	4.000	ST	0000000000	0000000000
X-X	5	6.343-010.0	Montāžas distancgredzens 62x10	1.000	ST	0000000000	0000000000
	6	7.318-029.0	Prizm. ierievis 6x6x20-C45R DIN 6885	1.000	ST	0000000000	0000000000
X-X	7	6.401-253.0	Lodīšu gultnis 6305-2Z	1.000	ST	0000000000	0000000000
	8	6.611-605.0	Darbrats	1.000	ST	0000000000	0000000000
	9	5.115-565.0	washer	1.000	ST	0000000000	0000000000
X-X	10	7.306-041.0	cylinder head screw	1.000	ST	0000000000	0000000000
	11	5.692-026.0	Gaisa cirkulācija	1.000	ST	0000000000	0000000000
X-X	12	5.310-076.0	Uzgrieznis	1.000	ST	0000000000	0000000000
X-X	13	5.443-291.0	Caurules nipelis	1.000	ST	0000000000	0000000000
X-X	14	6.362-161.0	Gredzenblīve 19,3 X 2,4	1.000	ST	0000000000	0000000000
X-X	15	6.414-141.0	Sieta filtrs	1.000	ST	0000000000	0000000000
	16	7.304-386.0	Hexagonal head screw M 6x25-8.8-A2E ISO	2.000	ST	0000000000	0000000000
X-X	17	7.312-003.0	Washer 6 -200HV-A3E ISO 7090	2.000	ST	0000000000	0000000000
	18	5.427-180.0	Manifold	1.000	ST	0000000000	0000000000
X-X	19	6.362-579.0	Gredzenblīve 17,5 X 3,5	1.000	ST	0000000000	0000000000
X-X	20	5.110-341.0	Sleeve	1.000	ST	0000000000	0000000000
X-X	21	6.388-548.0	Hose clip	1.000	ST	0000000000	0000000000

40 Accessories

Poz.	Nosaukums	Daudzums	Pārdoš. vienība	no sēr. Nr.	līdz sēr. Nr.	Daž. informācija
41	Hand trigger gun	1.000	ST	0000000000	0000000000	VERSION 1
42	Hand trigger gun	1.000	ST	0000000000	0000000000	VERSION 2
43	Hand trigger gun	1.000	ST			VERSION 3
44	Jet pipe	1.000	ST	0000000000	0000000000	VERSION 1
45	Jet pipe	1.000	ST	0000000000	0000000000	VERSION 2
46	Jet pipe	1.000	ST	0000000000	0000000000	VERSION 3
47	Nozzle	1.000	ST	0000000000	0000000000	

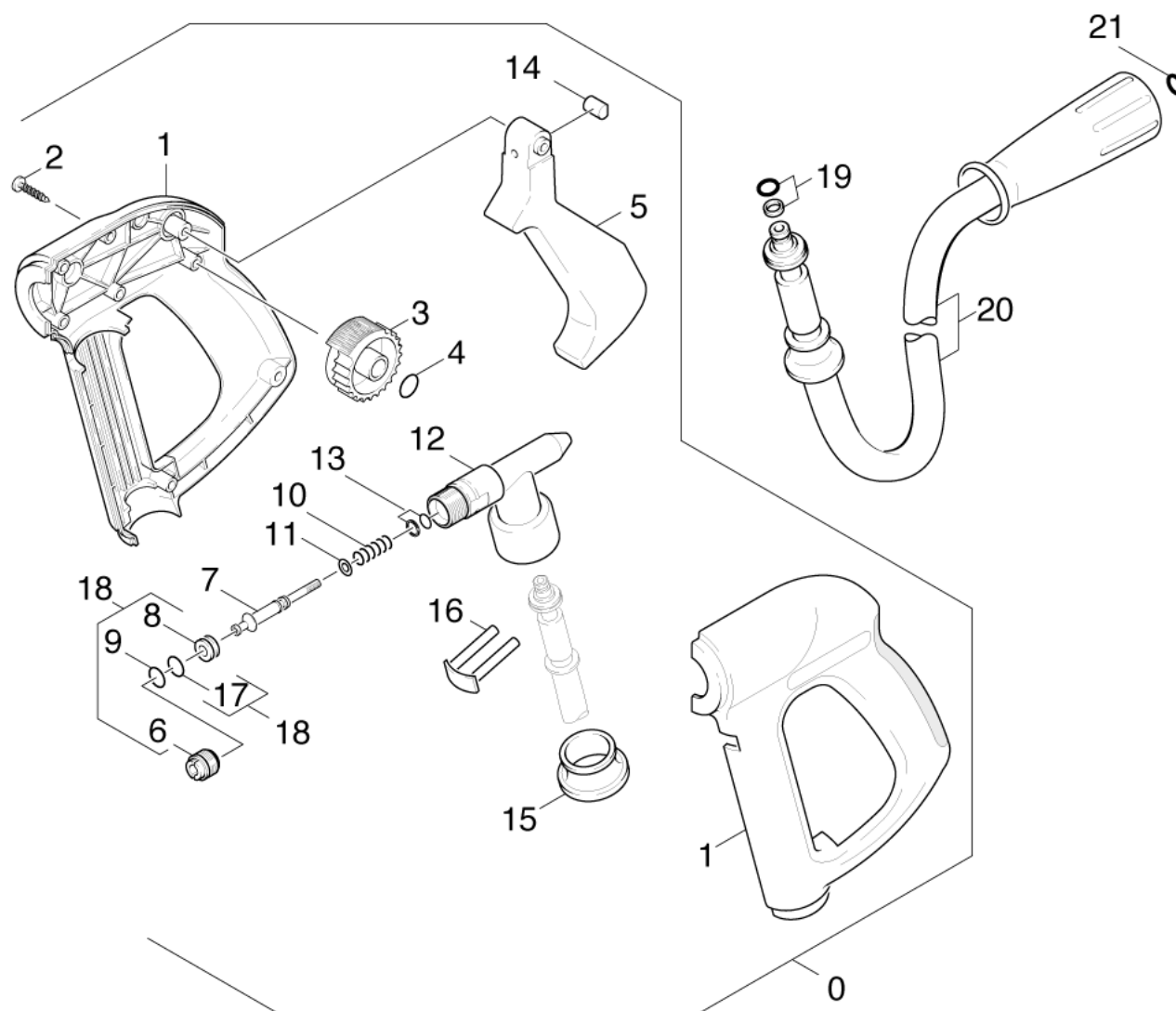


41 Hand trigger gun

Rez.daļas/nodil.pakļ.daļas	Poz.	Materiāla Nr.	Nosaukums	Daudzums	Pārdoš. vienība	no sēr. Nr..	līdz sēr. Nr.
	0		Stockpiling discontinued	1.000	ST	0000000000	0000000000
	1	5.321-107.0	Handhold few	1.000	ST	0000000000	0000000000
	2	7.303-096.0	Skrūve 4x22 -ST-10.9-R2R (IN6RD)	8.000	ST	0000000000	0000000000
X	3	6.362-176.0	Gredzenblīve 6,07x1,78	1.000	ST	0000000000	0000000000
	4	5.322-006.0	Hand wheel	1.000	ST	0000000000	0000000000
	5	5.030-283.0	Moulded part	1.000	ST	0000000000	0000000000
	6	5.553-118.0	Virzulis	1.000	ST	0000000000	0000000000
X-X	7	6.362-477.0	Gredzenblīve, pilns komplekts 1ST.-R.	1.000	ST	0000000000	0000000000
	8	5.107-062.0	Bar	1.000	ST	0000000000	0000000000
	9	5.115-227.0	Washer	1.000	ST	0000000000	0000000000
	10	5.305-110.0	Shaped screw	1.000	ST	0000000000	0000000000
X-X	11	6.362-468.0	Gredzenblīve, pilns komplekts 1ST.-R.	1.000	ST	0000000000	0000000000
X	12	5.115-260.0	Washer	3.000	ST	0000000000	0000000000
	13	6.362-478.0	O-Ring seal 12,42X 1,78	1.000	ST	0000000000	0000000000
	14	5.332-140.0	Helical spring	1.000	ST	0000000000	0000000000
	15	4.581-013.0	Valve seat	1.000	ST	0000000000	0000000000
	16	5.110-217.0	Sleeve	1.000	ST	0000000000	0000000000
	17	6.362-479.0	O-Ring seal 7,59X 2,62	1.000	ST	0000000000	0000000000
	18	5.427-079.0	Manifold	1.000	ST	0000000000	0000000000
	19	6.362-496.0	Gredzenblīve 17,12X 2,62-NBR 70	1.000	ST	0000000000	0000000000
	20	6.303-058.0	Oval head screw 2,9X 13-ST-VERZ	1.000	ST	0000000000	0000000000
	21	5.040-480.0	Sheet metal component	1.000	ST	0000000000	0000000000
	22	5.335-013.0	Spiral spring	1.000	ST	0000000000	0000000000
	23	5.325-010.0	Lever	1.000	ST	0000000000	0000000000
	24	5.325-009.0	Lever	1.000	ST	0000000000	0000000000

41 Hand trigger gun

Rez.daļas/nodil.pakļ.daļas	Poz.	Materiāla Nr.	Nosaukums	Daudzums	Pārdoš. vienība	no sēr. Nr..	līdz sēr. Nr.
	25	6.303-025.0	Oval head screw 4,2x16-St-vz	1.000	ST	0000000000	0000000000
	26	7.312-001.0	Washer 4 -200HV-A3E ISO 7089	1.000	ST	0000000000	0000000000
	27	5.030-321.0	Moulded part	1.000	ST	0000000000	0000000000
	28	5.040-479.0	Sheet metal component	1.000	ST	0000000000	0000000000
X-X	29	6.391-354.0	augstsp. šļūtene - tikai nomainīgai DN8 4	1.000	ST	0000000000	0000000000
X-X	30	2.880-990.0	spare part set o ring from 2.880-296.0	1.000	ST	0000000000	0000000000

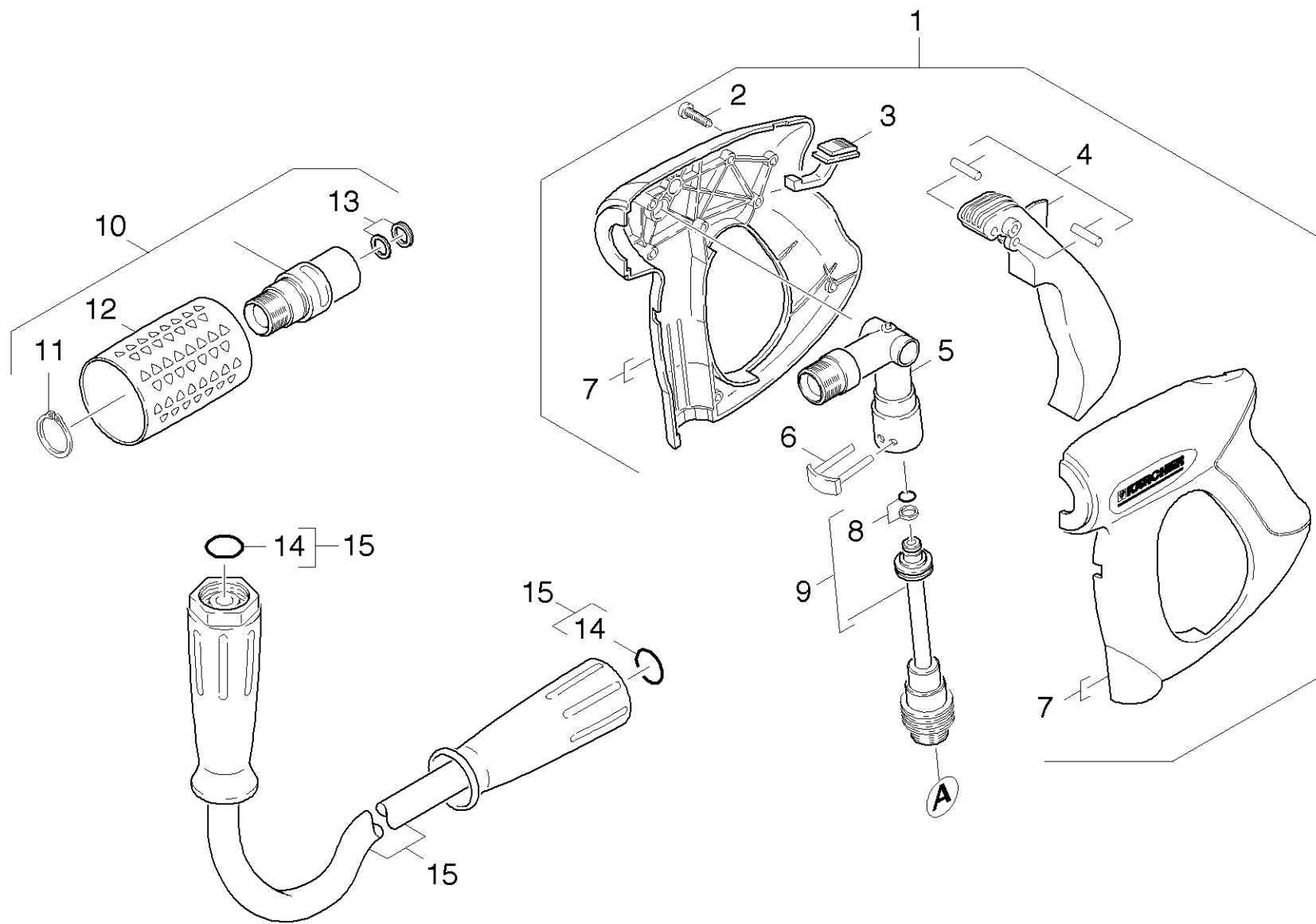


42 Hand trigger gun

Rez.daļas/nodil.pakļ.daļas	Poz.	Materiāla Nr.	Nosaukums	Daudzums	Pārdoš. vienība	no sēr. Nr..	līdz sēr. Nr.	Daž. informācija
	0		Stockpiling discontinued	1.000	ST	0000000000	0000000000	
	1	5.321-494.0	Tureklis	1.000	ST	0000000000	0000000000	
	2	7.303-096.0	Skrūve 4x22 -ST-10.9-R2R (IN6RD)	8.000	ST	0000000000	0000000000	
	3	5.322-012.0	Hand wheel	1.000	ST	0000000000	0000000000	
	4	6.362-642.0	O-ring seal	1.000	ST	0000000000	0000000000	
	5	5.481-178.0	Svira	1.000	ST	0000000000	0000000000	
	6	5.404-079.0	Hollow screw	1.000	ST	0000000000	0000000000	VERSION 2
X-X	7	5.553-348.0	Virzulis	1.000	ST	0000000000	0000000000	
X-X	8	5.581-243.0	Vārsta ligzda	1.000	ST	0000000000	0000000000	VERSION 2
X	9	6.362-182.0	Gredzenblīve 7,65x1,78 - NBR 90	2.000	ST	0000000000	0000000000	
	10	5.332-413.0	Helical spring	1.000	ST	0000000000	0000000000	
X-X	11	6.362-964.0	Gredzenblīve, pilns komplekts	1.000	ST	0000000000	0000000000	
	12	5.427-214.0	Pistol	1.000	ST	0000000000	0000000000	
X-X	13	6.362-992.0	Gredzenblīve, pilns komplekts 2,6X1,9	1.000	ST	0000000000	0000000000	
	14	5.316-400.0	Skrūve	1.000	ST	0000000000	0000000000	
X-X	15	5.110-596.0	Uzmava	1.000	ST	0000000000	0000000000	
X-X	16	4.037-013.0	Spare part	1.000	ST	0000000000	0000000000	
X-X	17	6.362-503.0	Gredzenblīve 8,0 X 1,0	1.000	ST	0000000000	0000000000	
X-X	18	2.883-888.0	Spare parts set	1.000	ST	0000000000	0000000000	
X-X	19	4.363-691.0	O-ring seal	1.000	ST	0000000000	0000000000	
X-X	20	6.390-025.0	Augstspiediena šļūtene DN8	1.000	ST	0000000000	0000000000	
X-X	21	2.880-990.0	spare part set o ring from 2.880-296.0	1.000	ST	0000000000	0000000000	

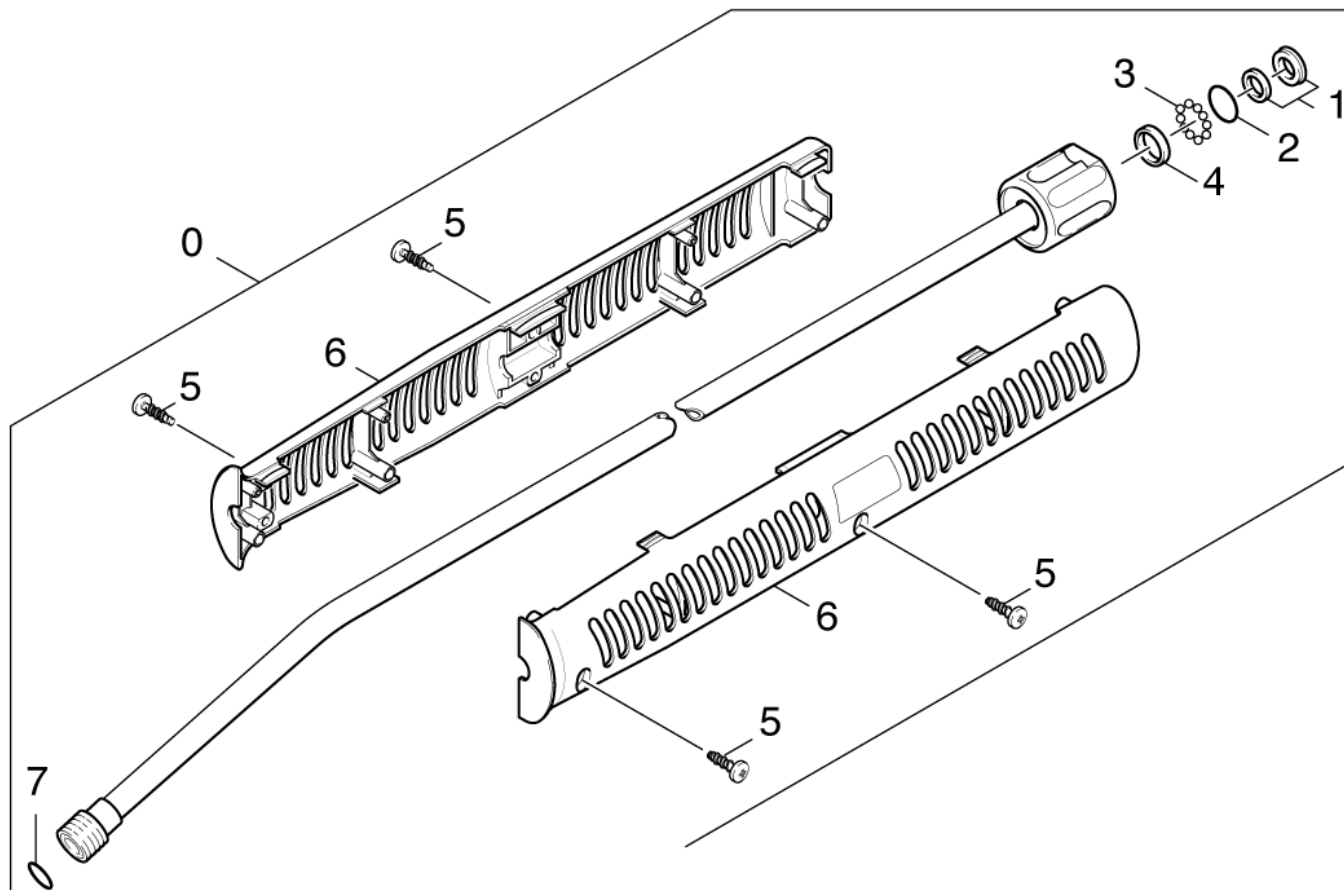
18 Spare parts set (2.883-888.0)

Rez.daļas/nodil.pakļ.daļas	Poz.	Materiāla Nr.	Nosaukums	Daudzums	Pārdoš. vienība	no sēr. Nr..	līdz sēr. Nr.
	10	5.404-079.0	Hollow screw	1.000	ST	0000000000	0000000000
X-X	20	5.581-243.0	Vārsta ligzda	1.000	ST	0000000000	0000000000
X	30	6.362-182.0	Gredzenblīve 7,65x1,78 - NBR 90	1.000	ST	0000000000	0000000000
X-X	40	6.362-503.0	Gredzenblīve 8,0 X 1,0	1.000	ST	0000000000	0000000000



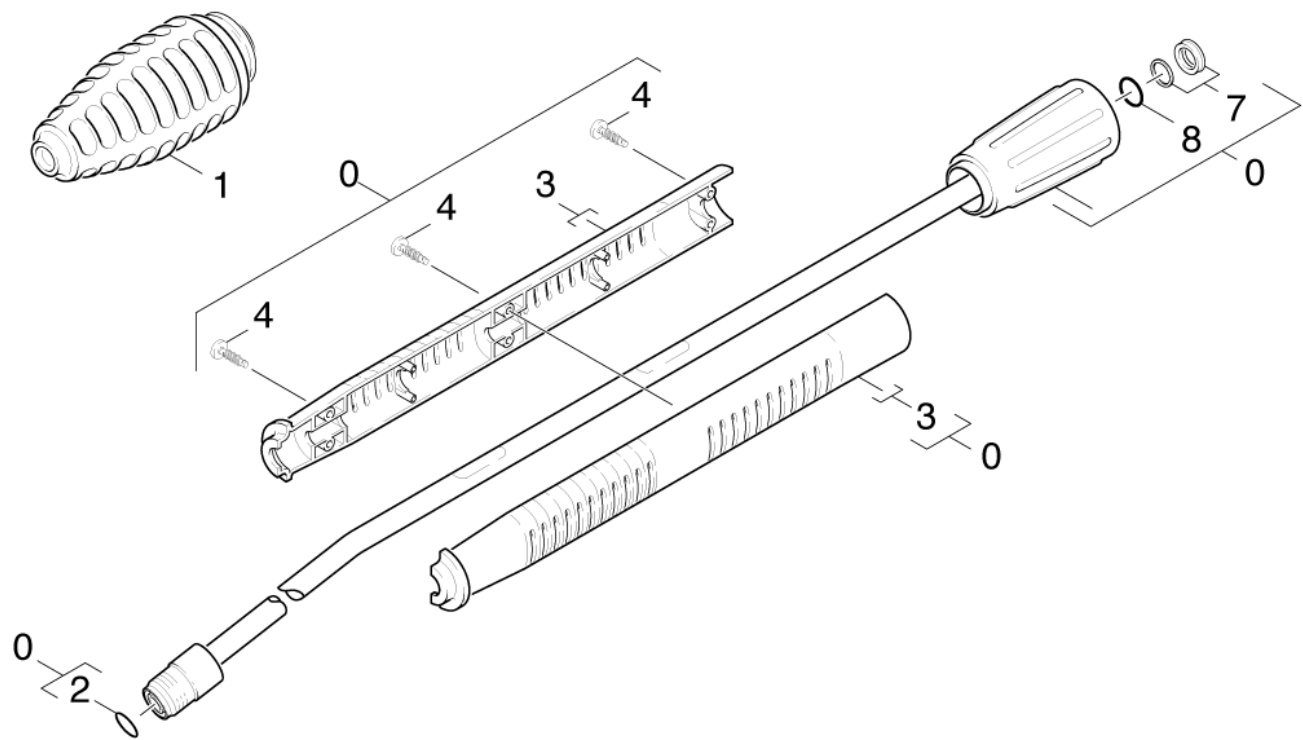
43 Hand trigger gun

Rez.daļas/nodil.pakļ.daļas	Poz.	Materiāla Nr.	Nosaukums	Daudzums	Pārdoš. vienība
X-X	1	4.775-466.0	Hand Trigger Gun	1.000	ST
	2	7.303-096.0	Skrūve 4x22 -ST-10.9-R2R (IN6RD)	7.000	ST
	3	5.481-331.0	Slīdnis	1.000	ST
X	4	4.481-209.0	level complete	1.000	ST
X-X	5	4.427-215.0	Spare part	1.000	ST
X-X	6	4.037-013.0	Spare part	1.000	ST
	7	5.321-669.0	Tureklis	1.000	ST
X-X	8	4.363-691.0	O-ring seal	1.000	ST
X-X	9	4.421-739.0	Adapter pipeline	1.000	ST
X-X	10	4.775-470.0	Rotary controller 416L	1.000	ST
X-X	11	7.343-008.0	Bloķētājgredzens 25x1,2-St-vz DIN 471	1.000	ST
	12	5.321-668.0	Handle	1.000	ST
X-X	13	4.363-695.0	Grooved ring	1.000	ST
X-X	14	2.880-990.0	spare part set o ring from 2.880-296.0	2.000	ST
X-X	15	6.388-083.0	Augstspiediena šļūtene DN8 40MPa 1	1.000	ST



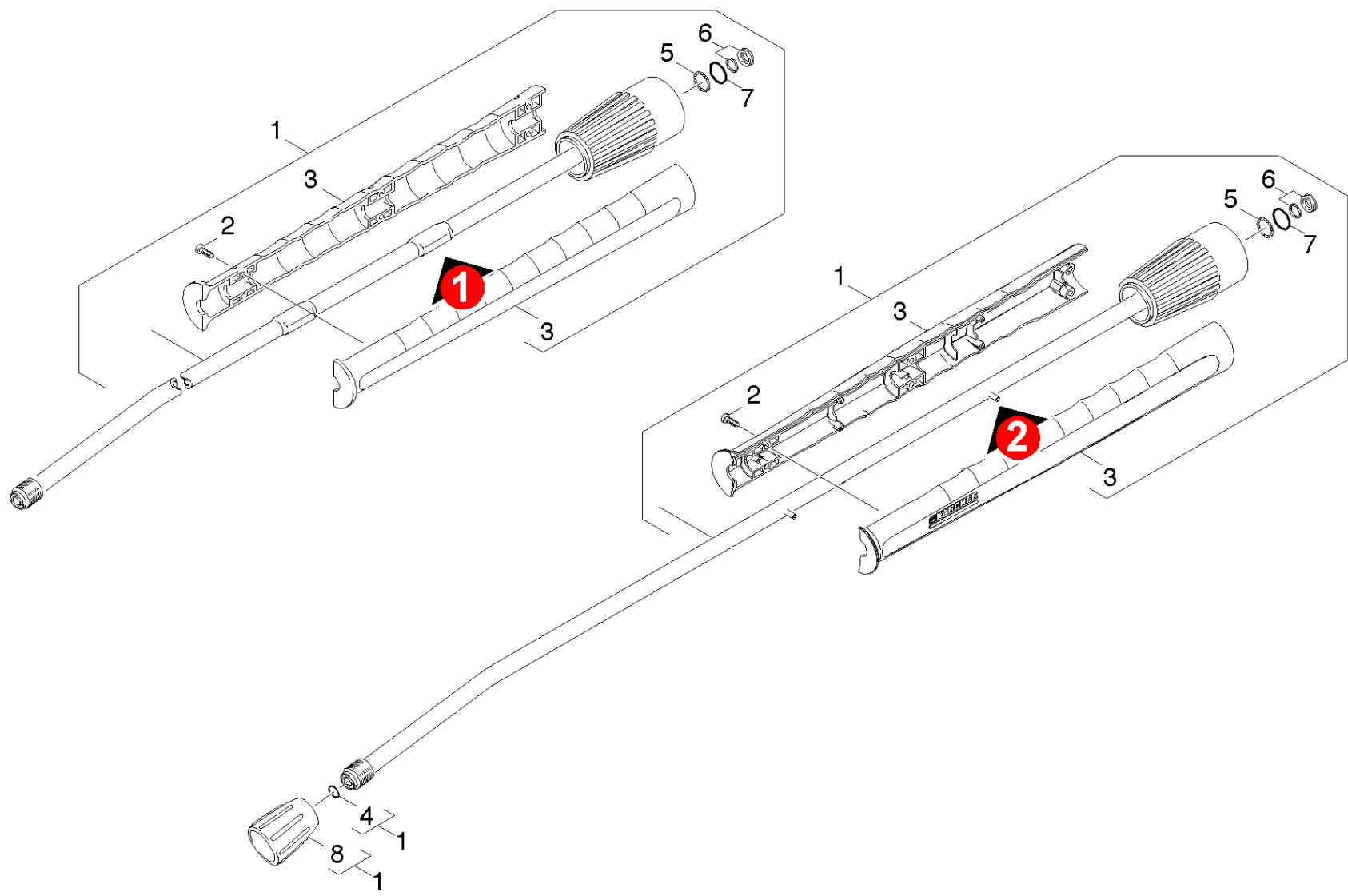
44 Jet pipe

Rez.daļas/nodil.pakļ.daļas	Poz.	Materiāla Nr.	Nosaukums	Daudzums	Pārdoš. vienība	no sēr. Nr..	līdz sēr. Nr.
X-X	0	4.760-660.0	Jet pipe packaged only for replacement	1.000	ST	0000000000	0000000000
X-X	1	4.363-692.0	Grooved ring	1.000	ST	0000000000	0000000000
X-X	2	6.362-524.0	Gredzenblīve 17,0 X 1,5	1.000	ST	0000000000	0000000000
X-X	3	7.401-921.0	Sphere 4 G20 -1.4034 DIN 5401	12.000	ST	0000000000	0000000000
	4	6.362-529.0	Joint ring 12x1,5	1.000	ST	0000000000	0000000000
	5	6.303-025.0	Oval head screw 4,2x16-St-vz	4.000	ST	0000000000	0000000000
	6	5.321-150.0	HANDLE (PART NO=ONE HALF)	2.000	ST	0000000000	0000000000
X-X	7	2.880-990.0	spare part set o ring from 2.880-296.0	1.000	ST	0000000000	0000000000



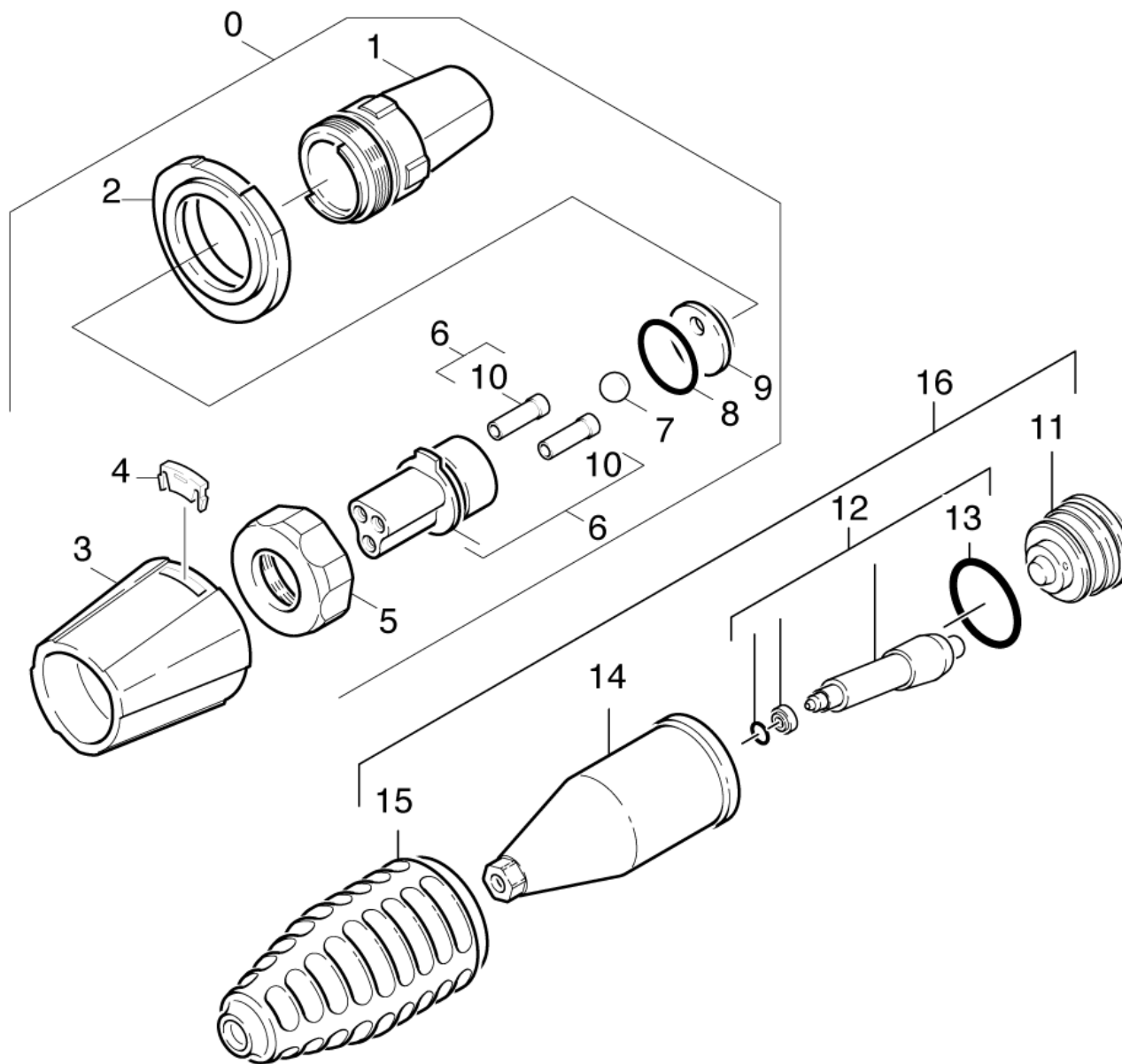
45 Jet pipe

Rez.daļas/nodil.pakļ.daļas	Poz.	Materiāla Nr.	Nosaukums	Daudzums	Pārdoš. vienība	no sēr. Nr..	līdz sēr. Nr.
X-X	0	4.760-660.0	Jet pipe packaged only for replacement	1.000	ST	0000000000	0000000000
X-X	1	4.763-253.0	Rotor nozzle 05	1.000	ST	0000000000	0000000000
X-X	2	2.880-990.0	spare part set o ring from 2.880-296.0	1.000	ST	0000000000	0000000000
	3	5.321-691.0	Handhold few jet pipe	1.000	ST	0000000000	0000000000
	4	6.303-025.0	Oval head screw 4,2x16-St-vz	6.000	ST	0000000000	0000000000
X-X	7	4.363-692.0	Grooved ring	1.000	ST	0000000000	0000000000
X-X	8	6.362-524.0	Gredzenblīve 17,0 X 1,5	1.000	ST	0000000000	0000000000



46 Jet pipe

Rez.daļas/nodil.pakļ.daļas	Poz.	Materiāla Nr.	Nosaukums	Daudzums	Pārdoš. vienība	no sēr. Nr..	līdz sēr. Nr.	Daž. informācija
X-X	1	4.760-660.0	Jet pipe packaged only for replacement	1.000	ST	0000000000	0000000000	
X	2	7.303-129.0	Skrūve 4x16 -10.9-R2R (K-In6Rd)	6.000	ST	0000000000	0000000000	
X	3	5.321-855.0	Stobrs ar metināto skrūvi	1.000	ST			VERSION 2
	3	5.321-691.0	Handhold few jet pipe	1.000	ST	0000000000	0000000000	VERSION 1
X-X	4	2.880-990.0	spare part set o ring from 2.880-296.0	1.000	ST	0000000000	0000000000	
X-X	5	7.401-915.0	Sfēra 2,5 G20 -1.4034 DIN 5401	20.000	ST	0000000000	0000000000	
X-X	6	4.363-692.0	Grooved ring	1.000	ST	0000000000	0000000000	
X-X	7	6.362-524.0	Gredzenblīve 17,0 X 1,5	1.000	ST	0000000000	0000000000	
X-X	8	5.401-129.0	Skrūves savienotāja daļa	1.000	ST	0000000000	0000000000	

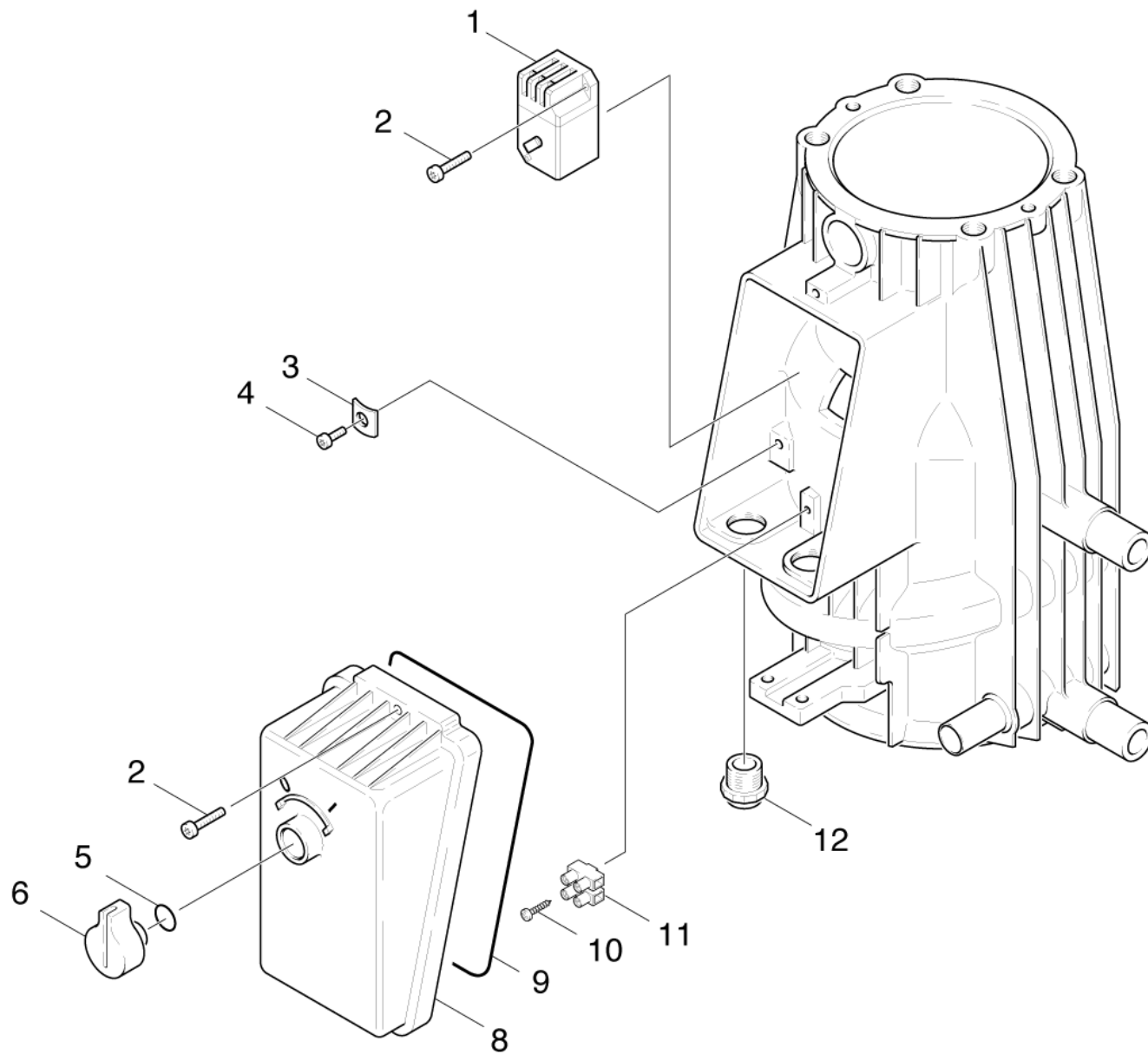


47 Nozzle

Rez.daļas/nodil.pakļ.daļas	Poz.	Materiāla Nr.	Nosaukums	Daudzums	Pārdoš. vienība	no sēr. Nr..	līdz sēr. Nr.
X-X	0	4.767-067.0	Triple jet nozzle	1.000	ST	0000000000	0000000000
X-X	0	4.767-065.0	Triple jet nozzle with packing 05	1.000	ST	0000000000	0000000000
	1	4.060-395.0	Housing complete only for replacement	1.000	ST	0000000000	0000000000
	2	5.394-401.0	protection part	1.000	ST	0000000000	0000000000
	3	5.394-402.0	protection part	1.000	ST	0000000000	0000000000
	4	5.031-709.0	moulded part	1.000	ST	0000000000	0000000000
	5	5.311-192.0	Union nut	1.000	ST	0000000000	0000000000
	6		Stockpiling discontinued	1.000	ST	0000000000	0000000000
	7	7.401-917.0	sphere	1.000	ST	0000000000	0000000000
	8	6.362-831.0	O-Ring d. 22x2 NBR 90	1.000	ST	0000000000	0000000000
	9	5.031-370.0	Moulded part	1.000	ST	0000000000	0000000000
	10	5.031-597.0	Rectifier	2.000	ST	0000000000	0000000000
	11	5.063-647.0	Cover	1.000	ST	0000000000	0000000000
X-X	12	2.883-472.0	Spare part set rotor nozzle 05	1.000	ST	0000000000	0000000000
X	13	6.362-463.0	O-Ring seal 28,0 X 2,0-NBR 78	1.000	ST	0000000000	0000000000
	14	5.060-500.0	Housing	1.000	ST	0000000000	0000000000
X-X	15	5.394-375.0	Protection part	1.000	ST	0000000000	0000000000
X-X	16	4.763-253.0	Rotor nozzle 05	1.000	ST	0000000000	0000000000

12 Spare part set rotor nozzle 05 (2.883-472.0)

Rez.daļas/nodil.pakļ.daļas	Poz.	Materiāla Nr.	Nosaukums	Daudzums	Pārdoš. vienība
X	1	4.762-123.0	Rotor complete 05	1.000	ST
X-X	2	5.250-074.0	Bearing ring	1.000	ST
	3		Bearing ring small	1.000	ST
X-X	4	6.362-498.0	Gredzenblīve 6,75x1,78 NBR 70	1.000	ST
	5		Tool complete	1.000	ST
X	6	6.362-463.0	O-Ring seal 28,0 X 2,0-NBR 78	1.000	ST
	7	6.288-072.0	Silikona smērviela	1.000	ST



50 Electric control box

Rez.daļas/nodil.pakļ.daļas	Poz.	Materiāla Nr.	Nosaukums	Daudzums	Pārdoš. vienība	no sēr. Nr..	līdz sēr. Nr.
X-X	1	6.631-190.0	Elektromotora aizsardzības slēdzis	1.000	ST	0000000000	0000000000
	2	7.309-016.0	Screw M4x22-Z7-1 -4.8-A2E DIN6900	3.000	ST	0000000000	0000000000
	3	6.641-708.0	Clamping washer 5	1.000	ST	0000000000	0000000000
	4	7.303-039.0	Screw M5x16 -St-A2R (In6Rd)	1.000	ST	0000000000	0000000000
	5	6.472-112.0	Gredzenblīve 10,0 x 2,4 NBR 70	1.000	ST	0000000000	0000000000
X-X	6	5.321-556.0	Tureklis	1.000	ST	0000000000	0000000000
	8	5.066-615.0	Cover	1.000	ST	0000000000	0000000000
	9	6.273-070.0	Seal string cellular rubber 4	1.000	M	0000000000	0000000000
	10	7.303-501.0	Self-tapping screw M3x20-ST-A2E DIN 7500	1.000	ST	0000000000	0000000000
	11	6.643-552.0	Strip terminal two-pole	1.000	ZST	0000000000	0000000000
	12	6.641-343.0	Cable gland PG13,5	2.000	ST	0000000000	0000000000
Pozīcijas teksts: / 1.951-281.0							
	12	6.647-408.0	Twisting sleeve PG13,5	2.000	ST	0000000000	0000000000
Pozīcijas teksts: / 1.951-111.0 / -291.0							