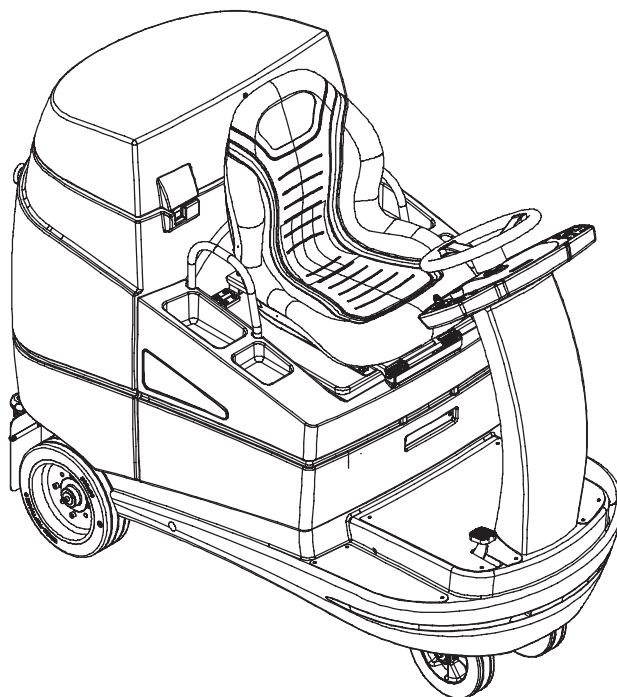




Ersatzteilliste
Liste des pièces de rechange
Spare parts list

TASKI swingo 4000/5000



Postfach CH 9542 Münchwilen
Telefon +41 71 969 27 27 Fax +41 71 969 22 53

Ausführung/Execution;List(e) /2
31.05.2012 SPS

Modell – Uebersicht

Résumé des différents modèles

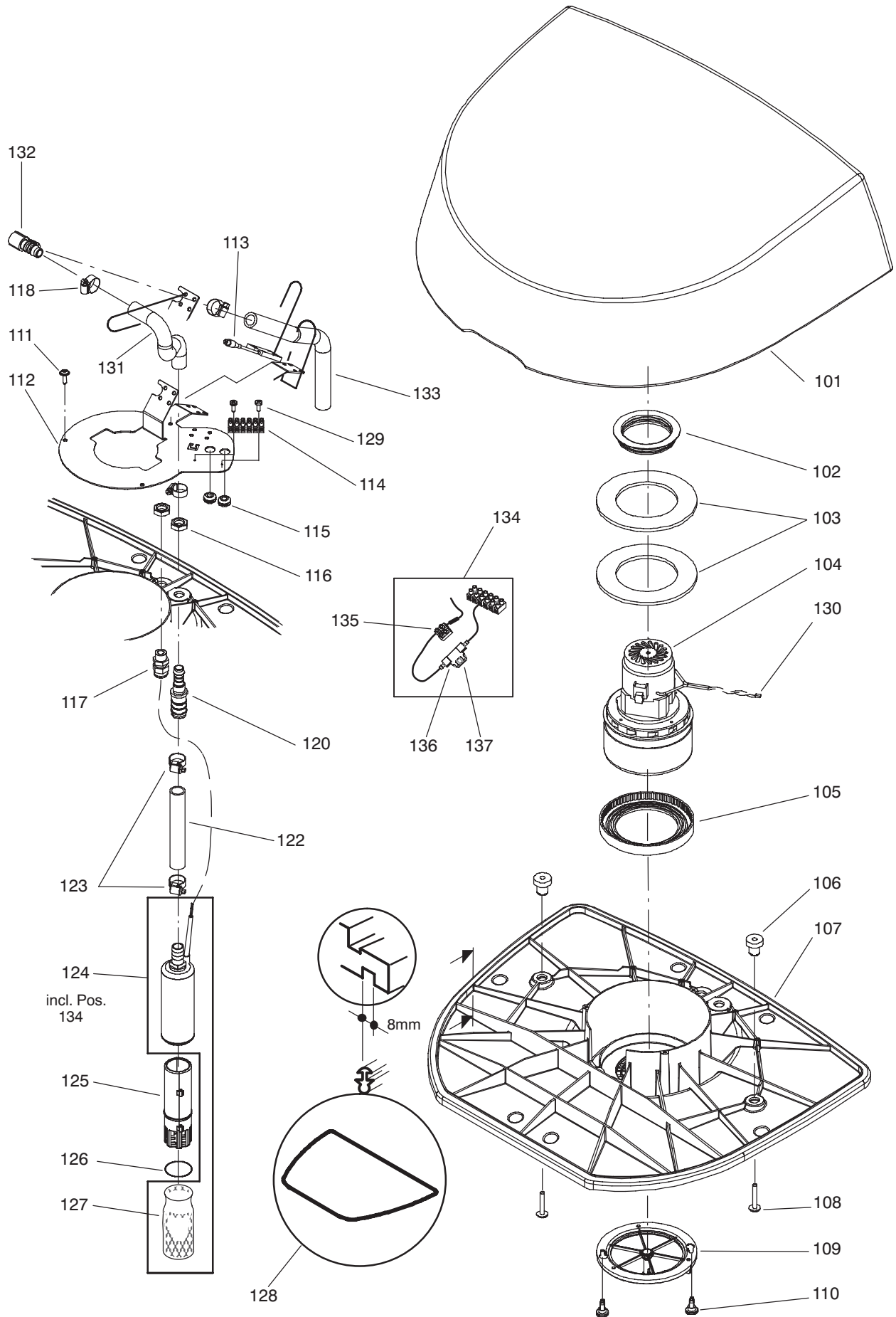
Overview for the versions

TASKI swingo 4000/5000

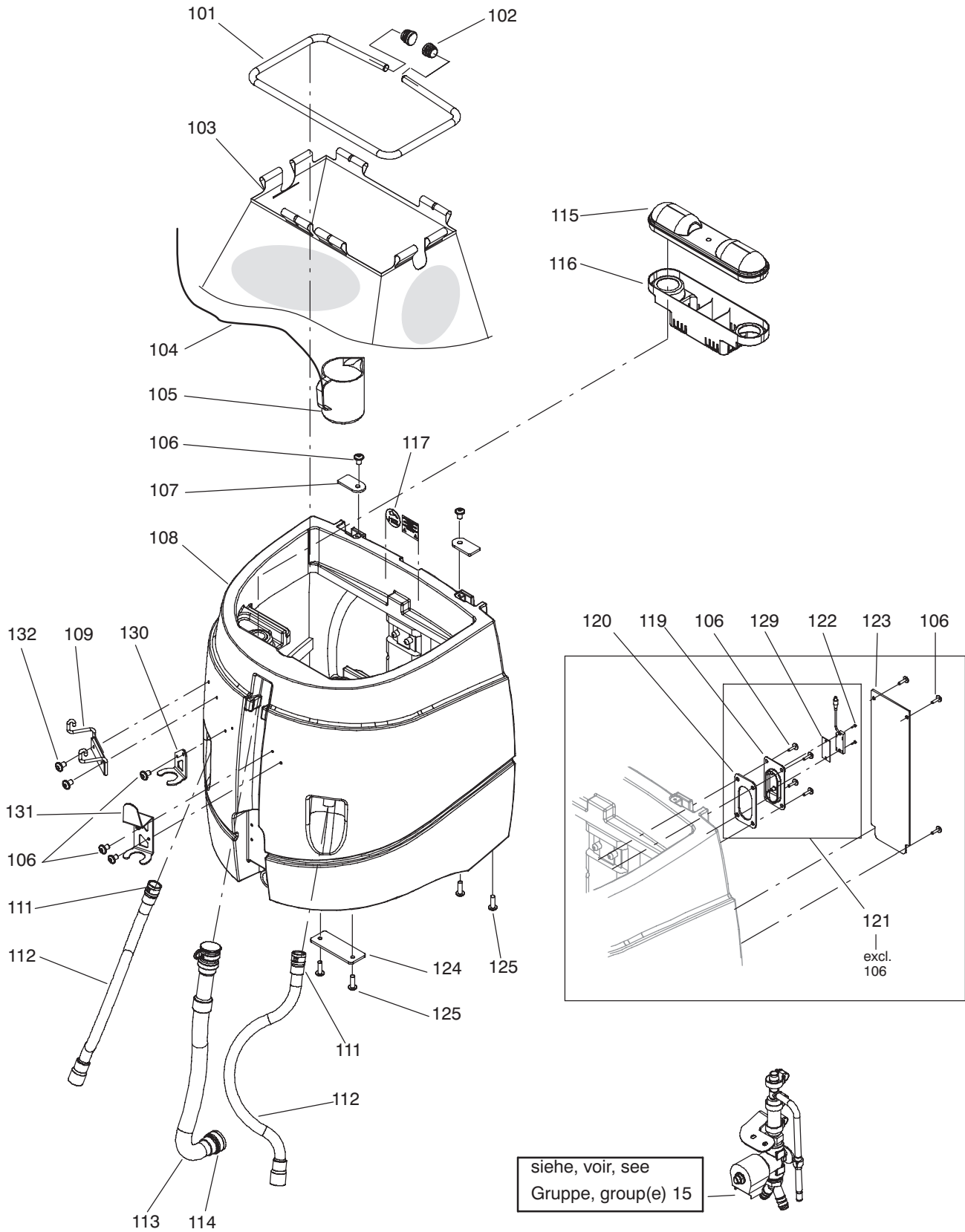
TASKI swingo		Type	Serie
7518096	swingo 4000	CO 4000	01
7518611	swingo 4000 Jfit	CO 4000	01
7518663	swingo 4000 seafreight	CO 4000	01
7518373	swingo 5000	CO 5000	01
7519000	swingo 5000 seafreight	CO 5000	01

S008458					TASKI swingo 4000/5000	TASKI swingo 4000/5000	TASKI swingo 4000/5000
Pos. No.	Artikelnr. Article No. Item No.	Bestellnr. No. de com Order No.	Model	Stck. Piè. Qty.	Bezeichnung	Designation	Description
1	S007906			1.00	Tankoberteil	Partie supérieure, Réservoir	Upper part, Tank
2	S007907			1.00	Tank	Réservoir	Tank
3	S007908			1.00	Führersitz	Siège	Driver seat
4	S007909			1.00	Elektroteile, Podest	Pièces électrique, Plaque	Electrical parts, Bottom
5	S007910			1.00	Lenkung	Direction	Guidance
6	S007911			1.00	Pedale	Pédales	Pedals
7	S007912			1.00	Bürstenabsenkung	Dispositif de brosse	Tool lowering unit
8	S007913			1.00	Radantrieb	Unité d'entraînement	Drive unit
9	S007914			1.00	Düsenmechanik	Dispositif remontée suceur	Squeegee mechanism
10	S007915			1.00	Düse 4000	Suceur 4000	Squeegee 4000
11	S008470			1.00	Düse 5000	Suceur 5000	Squeegee 5000
12	S007916			1.00	Bürstenantrieb 4000	Entraînement des brosses 4000	Brush drive 4000
13	S008471			1.00	Bürstenantrieb 5000	Entraînement des brosses 5000	Brush drive 5000
14	S008497			1.00	Bürstenantrieb 5000	Entraînement des brosses 5000	Brush Drive 5000
15	S007917			1.00	Magnetventil, Ergänzungen	Soupape magnétique, Supplémentes	Magnetic valve, Supplements
16	S007919			1.00	Ersatzteile, Entleerpumpe	Pièces détachées, Pompe de drainage	Spare parts, Draining pump
17	S008234			1.00	Elektroteile, Batterie-Verbindungen	Connections des batteries	Batterie-Verbindungen
18	S007918			1.00	Elektroschema	Schéma électrique	Electrical diagram

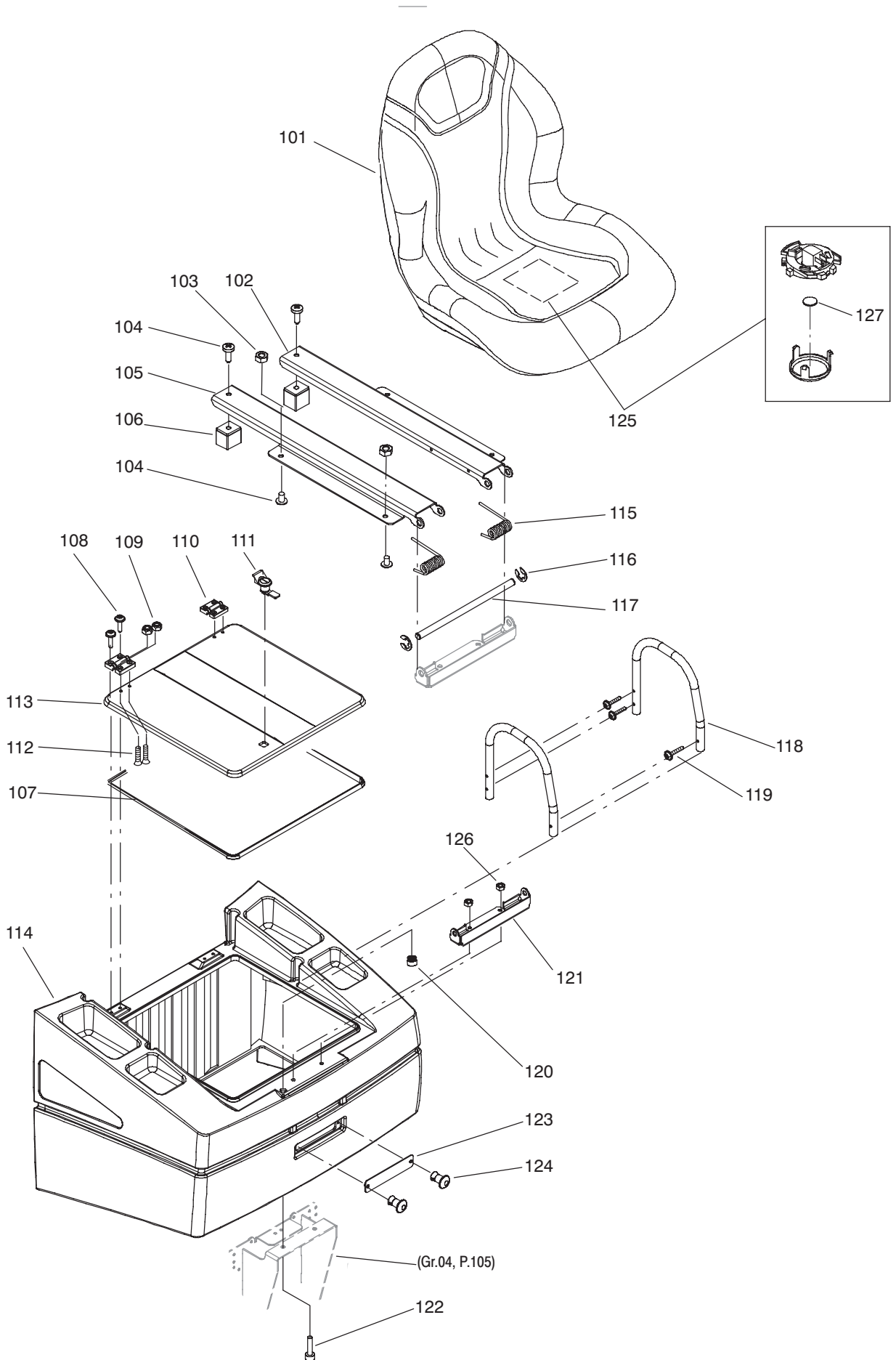
S007906					Tankoberteil	Partie supérieure, Réservoir	Upper part, Tank
Pos. No.	Artikelnr. Article No. Item No.	Bestellnr. No. de com Order No.	Model	Stck. Piè. Qty.	Bezeichnung	Designation	Description
101	19620-52	4128912		1.00	Tankdeckel	Couvercle de réservoir	Tank cover
102	17605-41	4122621		1.00	Dichtung	Joint	Gasket
103	17605-91	4122682		2.00	Dichtring 100/163x6	Anneau d'étanchéité 100/163x6	Sealing ring 100/163x6
104	4677/221	4091810		1.00	Motorturbine 24V 545W 21,84A	Turbine 24V 545W 21,84A	Vacuum motor 24V 545W 21,84A
105	17604-58	4122676		1.00	Schutzring	Anneau de protection	Protecting ring
106	17606-54	4122750		2.00	Puffer	Amortisseur	Buffer
107	19620-56	4128932		1.00	Saugerplatte	Plaque d'aspiration	Suction plate
108	1840/110	4122829		2.00	Delta PT-Schr LK Torx 60x35	Vis Delta PT Torx 60x35	Screw delta PT Torx 60x35
109	17600-35	4122552		1.00	Filter	Filtre	Filter
110	17608-96	4126719		2.00	Bundbolzen	Goujon	Flange bolt
111	1840/052	4122655		3.00	Delta PT-Schr LK As Torx 50x16	Vis Delta PT Torx 50x16	Screw delta PT Torx 50x16
112	19620-82	4129130		1.00	Halter	Fixation	Holder
113	19620-65	4128999		1.00	Sensor	Sensor	Sensor
114	4016/236	4122096		1.00	Klemmenleiste 6-Pol 4 mm ²	Serre-fils 6-pôles 4 mm ²	Connection bloc 6-ways 4 mm ²
115	5806/100	4056470		2.00	Durchführungstülle 9	Douille de passage 9	Grommet 9
116	1659/114	4064790		2.00	Sechskantmutter M16x1,5 0,5D	Écrou à six pans M16x1,5 0,5D	Hexagon nut M16x1,5 0,5D
117	3391/310	4129694		1.00	Kabelverschraubung M16	Presse-étoupe M16	Cable bush M16
118	2174/4	4028450		3.00	Schlauchklemme 11-16	Bride 11-16	Hose clamp 11-16
120	19621-21	4129534		1.00	Doppelnippel 13-19	Raccord double 13-19	Double nipple 13-19
122	8821/29	4026620	1m	1.00	Schlauch 19/25 PVC	Tuyau 19/25 PVC	Hose 19/25 PVC
123	2178/16	4042270		2.00	Schlauchklemme 16-27	Bride 16-27	Hose clamp 16-27
124	19623-25	4130960		1.00	Pumpe 24V Set	Kit pompe 24V	Pump 24V set
125	19621-22	4129543	=> 02 2014	1.00	Filterkorb	Filtre de rechange	Filter basket
126	3002/112	4122823	=> 02 2014	1.00	O-Ring 30x3	Joint-O 30x3	O-ring 30x3
127	19622-83	4130077		1.00	Filter	Filtre	Filter
128	8662/010	4122571	2,1m	1.00	Dichtprofil per m	Joint profile le m	Sealing profile per m
129	1852/121	4130049		2.00	Gew-Form-L-Schr Torx M3x16	Vis autoformeuse Torx M3x16	Thread form screw torx M3x16
130	4011/5	4091770		2.00	Aderendhülse 2,5 mm ²	Douille de fil 2,5 mm ²	Wire sleeve 2,5 mm ²
131	8820/111	4127317	0,2m	1.00	Schlauch m Draht 13/17,2 PVC	Tuyau spirale 13/17,2 PVC	Hose with wire 13/17,2 PVC
132	2631/027	4130770		1.00	Winkelnippel 12	Raccord coudé 12	Angled nipple 12
133	8821/27	4020480	0,75m	1.00	Schlauch 13/19 PVC	Tuyau 13/19 PVC	Hose 13/19 PVC
134	19623-26	4130983		1.00	Sicherungshalter Set	Kit porte-fusible	Fuse holder set
135	4016/232	4082740		1.00	Klemmenleiste 2-Pol 4 mm ²	Serre-fils 2-pôles 4 mm ²	Connection bloc 2-ways 4 mm ²
136	4302/008	4076660		1.00	Sicherungshalter	Porte-fusible	Fuse holder
137	4301/143	4075120		1.00	Stecksicherung 5A	Fusible 5A	Fuse clip 5A
-	4215/3	4023260		10.00	Kabelbinder 200	Bande à lier les câbles 200	Cable tie 200



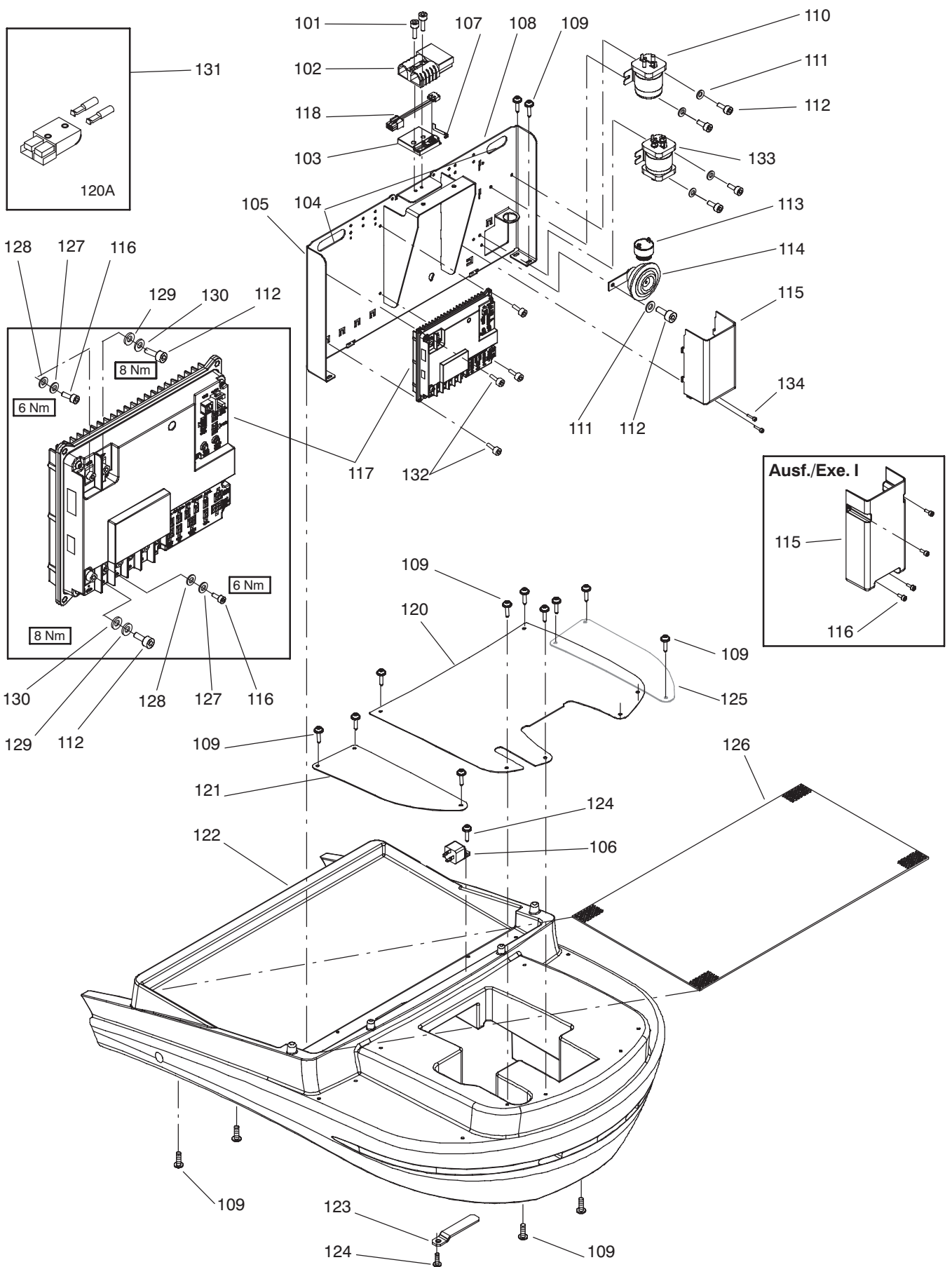
S007907					Tank	Réservoir	Tank
Pos. No.	Artikelnr. Article No. Item No.	Bestellnr. No. de com Order No.	Model	Stck. Piè. Qty.	Bezeichnung	Designation	Description
101	19620-81	4129129	0.500m	1.00	Sackrahmen	Cadre	Frame
102	3061/222	4124204		2.00	Stopfen 16-18	Bouchon 16-18	Plug 16-18
103	19621-19	4129332		1.00	Flextank	Réservoir d'eau fraîche	Fresh water foil tank
104	8807/011	4051890		1.00	Schnur 2	Cordon 2	Cord 2
105	19603-50	4122072		1.00	Dosierbecher	Cuvette de dosage	Dosing cup
106	1840/050	4122639		14.00	Delta PT-Schr LK As Torx 60x20	Vis Delta PT Torx 60x20	Screw delta PT Torx 60x20
107	19620-80	4129128		2.00	Platte	Plaque	Plate
108	19620-51	4128910		1.00	Tank	Réservoir	Tank
109	19621-86	4129299		1.00	Halter	Fixation	Holder
111	2175/186	4126695		2.00	Schlauchklemme 37-39	Bride 37-39	Hose clamp 37-39
112	19620-92	4129217		2.00	Saugschlauch	Tuyau d'aspiration	Suction hose
113	18600-34	4127230		1.00	Entleerschlauch	Tuyau de vidange	Drain hose
114	2174/110	4073400		1.00	Schlauchklemme 45-60	Bride 45-60	Hose clamp 45-60
115	19620-67	4129002		1.00	Abdeckung	Couvercle	Cover
116	19620-66	4129001		1.00	Grobschmutzfilter	Filtres pour solides	Solids filter
117	17503-12	4032070		1.00	Schild max 60 °C 140 °F	Plaquette max 60 °C 140 °F	Label max 60 °C 140 °F
119	19622-48	4129931	1.00	Halter	Fixation	Holder	
120	19622-49	4129932	1.00	Dichtung	Joint	Gasket	
121	19620-34	4130747	1.00	Sensor kpl	Sensor compl	Sensor compl	
122	1840/106	4090640	2.00	PT-Schr LK KS KA30x10	Vis pour plastique KA30x10	Screw for plastic KA30x10	
123	19620-79	4129127	1.00	Abdeckung	Couvercle	Cover	
124	19620-74	4129045	1.00	Halter	Fixation	Holder	
125	1840/004	4109990	6.00	Delta PT-Schr LK As Torx 60x25	Vis Delta PT Torx 60x25	Screw delta PT Torx 60x25	
129	19621-20	4129476	1.00	Dichtung	Joint	Gasket	
130	19623-00	4130296	1.00	Halter	Fixation	Holder	
131	19623-01	4130297	1.00	Halter	Fixation	Holder	
132	1840/112	4128062	2.00	Delta PT-Schr LK As Torx 60x25	Vis Delta PT Torx 60x25	Screw delta PT Torx 60x25	



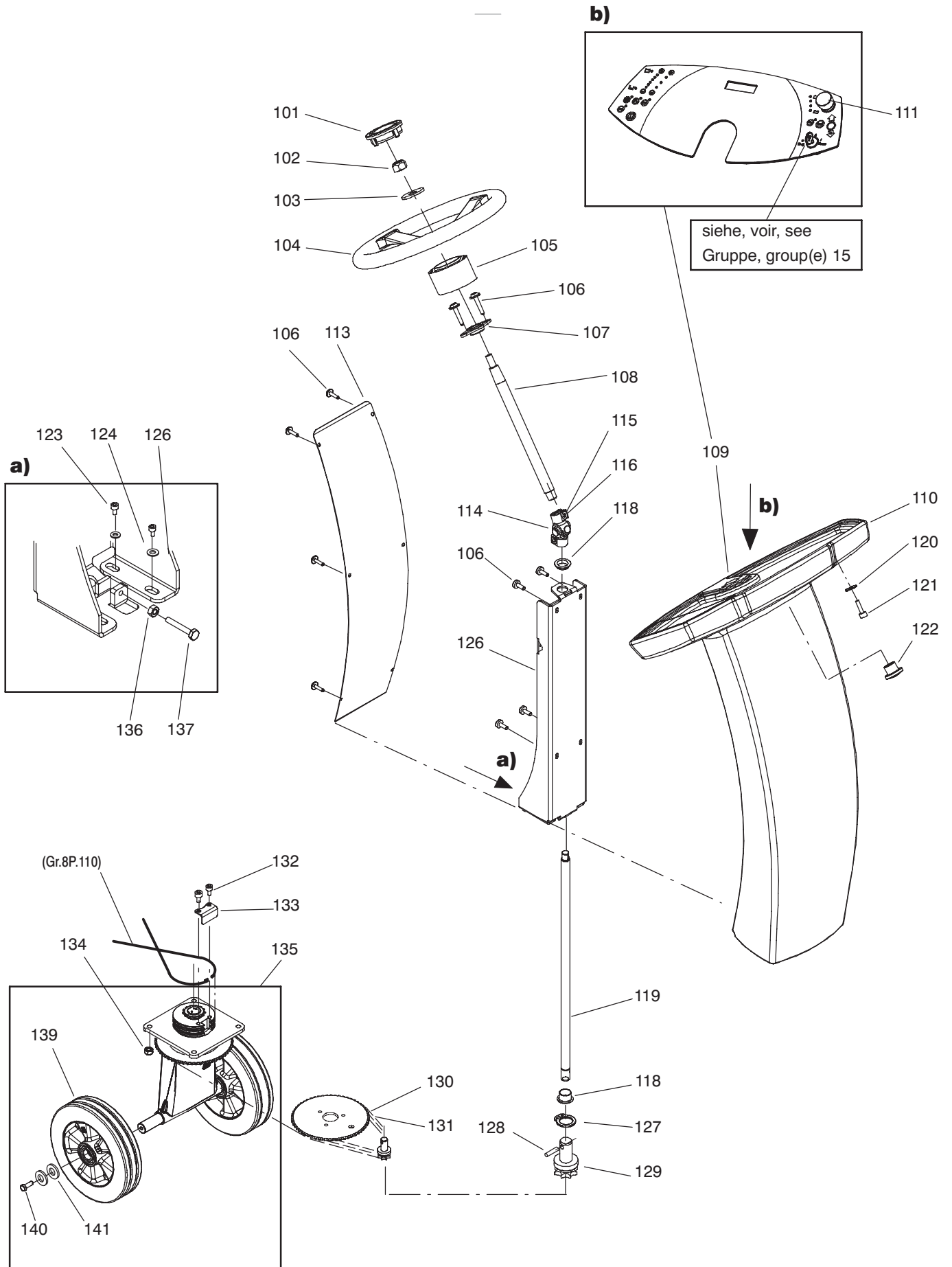
S007908					Führersitz	Siège	Driver seat
Pos. No.	Artikelnr. Article No. Item No.	Bestellnr. No. de com Order No.	Model	Stck. Piè. Qty.	Bezeichnung	Designation	Description
101	19620-29	4129096		1.00	Fahrersitz	Siège du conducteur	Driver seat
102	19621-93	4129269		1.00	Support	Support	Support
103	1654/7	4007200		6.00	Sechskantmutter M8	Écrou à six pans M8	Hexagon nut M8
104	1425/132	4083310		6.00	L-Schr I-6Kt mit Flansch M8x12	Vis à tête bomb.flasque M8x12	Flange sock.head screw M8x12
105	19621-92	4129268		1.00	Support	Support	Support
106	19621-94	4129277		2.00	Puffer	Amortisseur	Buffer
107	19623-07	4130451		1.00	Dichtung	Joint d'étanchéité	Gasket
108	1840/050	4122639		4.00	Delta PT-Schr LK As Torx 60x20	Vis Delta PT Torx 60x20	Screw delta PT Torx 60x20
109	1677/4	4007300		4.00	Hutmutter M6	Écrou borgne haut M6	Cap nut M6
110	19621-96	4129283		2.00	Scharnier	Charnière	Hinge
111	19621-97	4129284		1.00	Schloss	Fermeture	Lock
112	1300/23	4006870		4.00	S-Schr I-6Kt M6x16	Vis con. à trou 6 pans M6x16	Counters. hd.cap screw M6x16
113	19620-87	4129154		1.00	Abdeckung	Couvercle	Cover
114	19620-54	4128914		1.00	Abdeckung	Couvercle	Cover
115	19602-33	4122200		2.00	Torsionsfeder	Ressort de torsion	Torsion spring
116	2913/112	4076800		4.00	Sicherungsscheibe 10	Anneau de retenue 10	Retaining washer 10
117	19621-66	4129550		1.00	Achse	Axe	Axle
118	19621-98	4129285		2.00	Bügel	Etrier	Bracket
119	1840/110	4122829		6.00	Delta PT-Schr LK Torx 60x35	Vis Delta PT Torx 60x35	Screw delta PT Torx 60x35
120	5806/11	4046160		1.00	Durchführungstülle 8	Douille de passage 8	Grommet 8
121	19621-91	4129267		1.00	Support	Support	Support
122	1132/31	4042640		2.00	Zyl-Schr I-6Kt M8x30	Vis cyl. à trou 6 p. M8x30	Socket head cap screw M8x30
123	19621-95	4129280		1.00	Fenster	Fenêtre	Window
124	3061/219	4130784		2.00	Stopfen 5,16	Bouchon 5,16	Plug 5,16
125	3395/083	4121900		1.00	Sitzschalter	Interrupteur siège	Seat switch
126	1721/6	4007340		1.00	Sicherungsmutter M8	Écrou de sureté M8	Self-locking nut M8
127	19605-39	4130865		1.00	Scheibe 20x2	Rondelle 20x2	Washer 20x2
-	4215/3	4023260		2.00	Kabelbinder 200	Bande à lier les câbles 200	Cable tie 200
-	8909/61	4039680		1.00	Synthesefett 53B 1000gr	Graisse synsetral 53B 1000gr	Lubricant synsetral 53B 1000gr



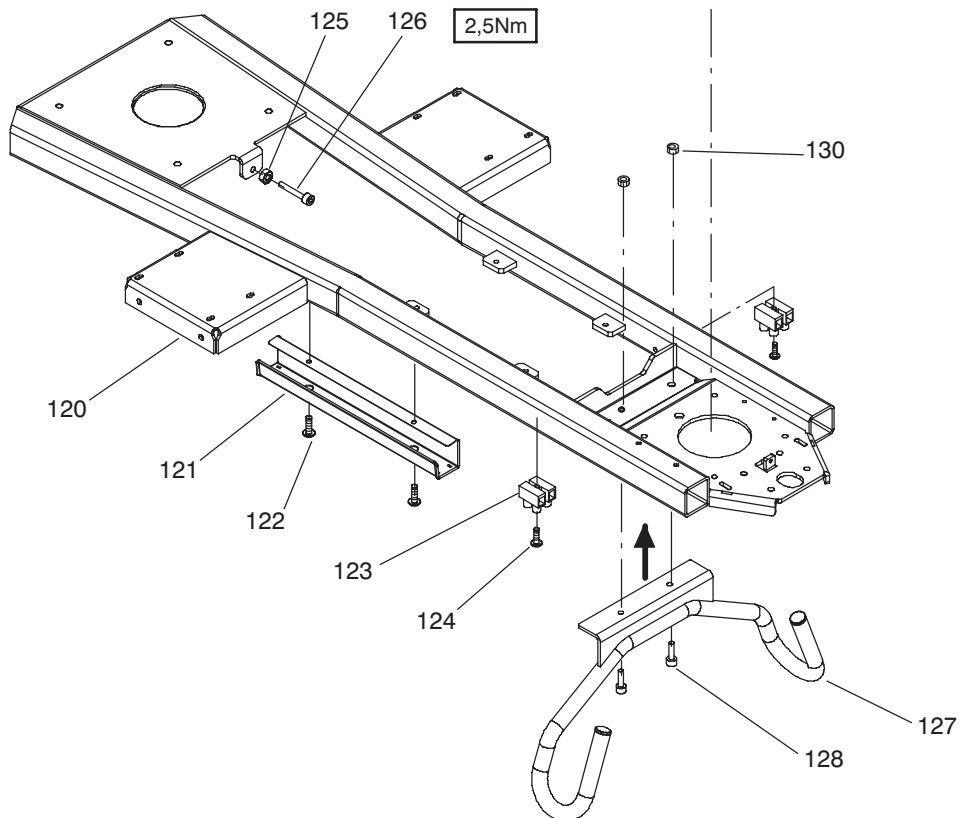
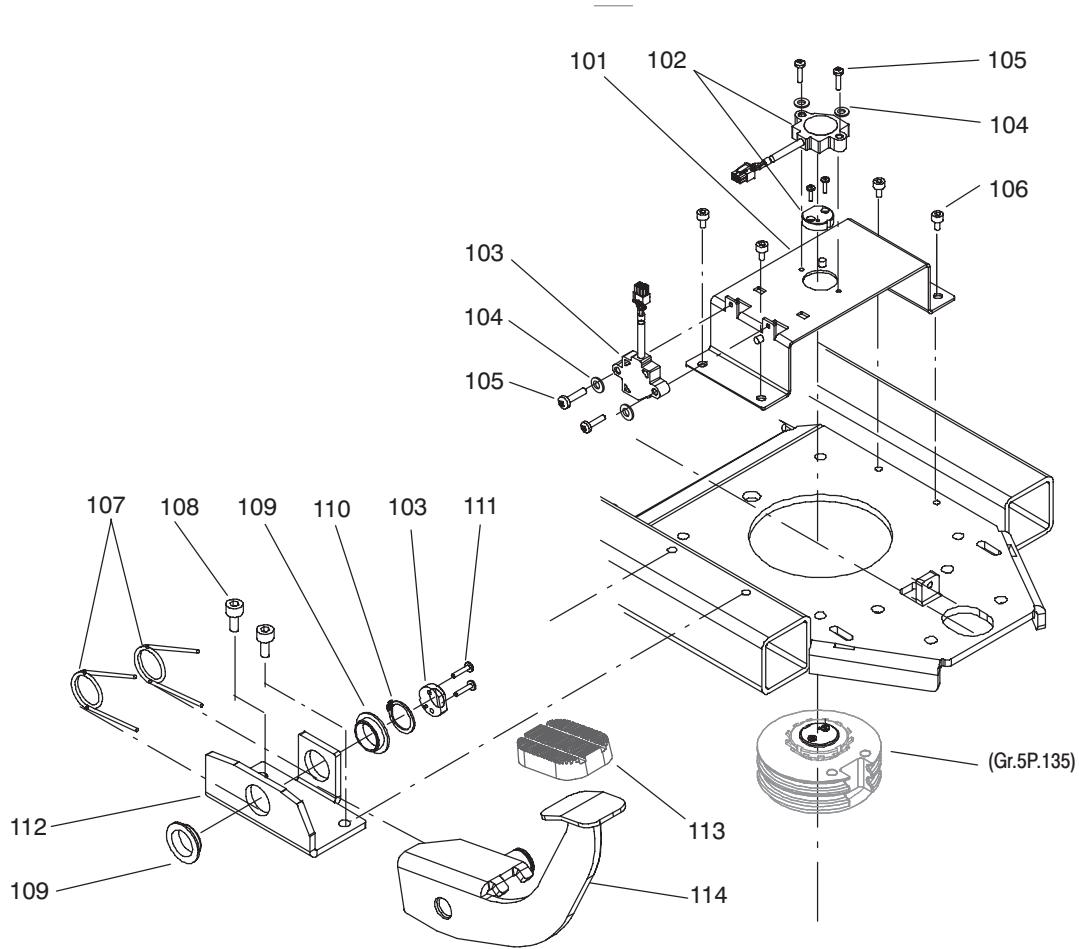
S007909					Elektroteile, Podest	Pièces électrique, Plaque	Electrical parts, Bottom
Pos. No.	Artikelnr. Article No. Item No.	Bestellnr. No. de com Order No.	Model	Stck. Piè. Qty.	Bezeichnung	Designation	Description
101	1132/14	4046340	0.2m	2.00	Zyl-Schr I-6Kt M5x30/22	Vis cyl. à trou 6 p. M5x30/22	Socket head cap screw M5x30/22
102	19622-31	4129668		1.00	Ladestecker 120A	Bâti de fiche 120A	Charger jack 120A
103	19621-81	4129460		1.00	Halter	Fixation	Holder
104	8861/131	4130009		2.00	Kantenschutzprofil 2,8-3,2	Profil de protection 2,8-3,2	Bumper profile 2,8-3,2
105	19621-68	4129548		1.00	Support	Support	Support
106	4586/119	4127108	0.2m	1.00	Relais 24V	Relais 24V	Relay 24V
107	17701-75	4128119		1.00	Hebel	Levier	Lever
108	8861/101	4071260		1.00	Kantenschutzprofil 1-4	Profil de protection 1-4	Bumper profile 1-4
109	1840/050	4122639		18.00	Delta PT-Schr LK As Torx 60x20	Vis Delta PT Torx 60x20	Screw delta PT Torx 60x20
110	19621-82	4129311		1.00	Relais 24V	Relais 24V	Relay 24V
111	1752/15	4019790	09.2013 =>	5.00	Scheibe 6,4/20x1,5	Rondelle 6,4/20x1,5	Washer 6,4/20x1,5
112	1132/20	4006430		9.00	Zyl-Schr I-6Kt M6x12	Vis cyl. à trou 6 p. M6x12	Socket head cap screw M6x12
113	5120/005	4122973		1.00	Hupe	Klaxon	Horn
114	19622-04	4129466		1.00	Hupe	Klaxon	Horn
115	19623-23	4130901		1.00	Kabelbox	Couvercle	Cover
115	19620-85	4129139	=> 09.2013	1.00	Abdeckung	Couvercle	Cover
116	1142/5	4006550	=> 09.2013	4.00	Zyl-Schr I-6Kt M5x12	Vis cyl. à trou 6 p. M5x12	Socket head cap screw M5x12
117	19620-18	4128984		1.00	Elektronik	Électronique	Electronics
118	17701-37	4127394		1.00	Litzenbund	Câble	Wire harness
120	19620-76	4129124		1.00	Fussblech	Plaque de base	Foot plate
121	19620-78	4129126		1.00	Fussblech	Plaque de base	Foot plate
122	19620-53	4128913	1.00	Podest	Plate-forme	Platform	
123	17608-32	4123176	1.00	Lasche	Éclisse	Shackle	
124	1840/052	4122655	2.00	Delta PT-Schr LK As Torx 50x16	Vis Delta PT Torx 50x16	Screw delta PT Torx 50x16	
125	19620-77	4129125	1.00	Fussblech	Plaque de base	Foot plate	
126	19622-35	4129918	=> 09.2013	1.00	Antirutschmatte	Antiglisser natte	Anti slip mat
127	1752/12	4007460		4.00	Scheibe 5,3/10x1	Rondelle 5,3/10x1	Washer 5,3/10x1
128	1771/55	4007660		4.00	Fächerscheibe 5,1	Rondelle étoile 5,3	Serrated lock washer 5,1
129	1752/14	4007470		4.00	Scheibe 6,4/12x1,6	Rondelle 6,4/12x1,6	Washer 6,4/12x1,6
130	1771/56	4007670		4.00	Fächerscheibe 6,4	Rondelle étoile 6,3	Serrated lock washer 6,4
131	19620-46	4130047	=> 09.2013	1.00	Ladestecker Set 120A	Kit bâti de fiche 120A	Charger jack 120A set
132	1134/154	4123155		4.00	Zyl-Schr I-6Kt M5x35	Vis cyl. à trou 6 p. M5x35	Socket head cap screw M5x35
133	19623-18	4130884		1.00	Relais 24V	Relais 24V	Relay 24V
134	1137/6	4006490		2.00	Zyl-Schr I-6Kt M5x20	Vis cyl. à trou 6 p. M5x20	Socket head cap screw M5x20



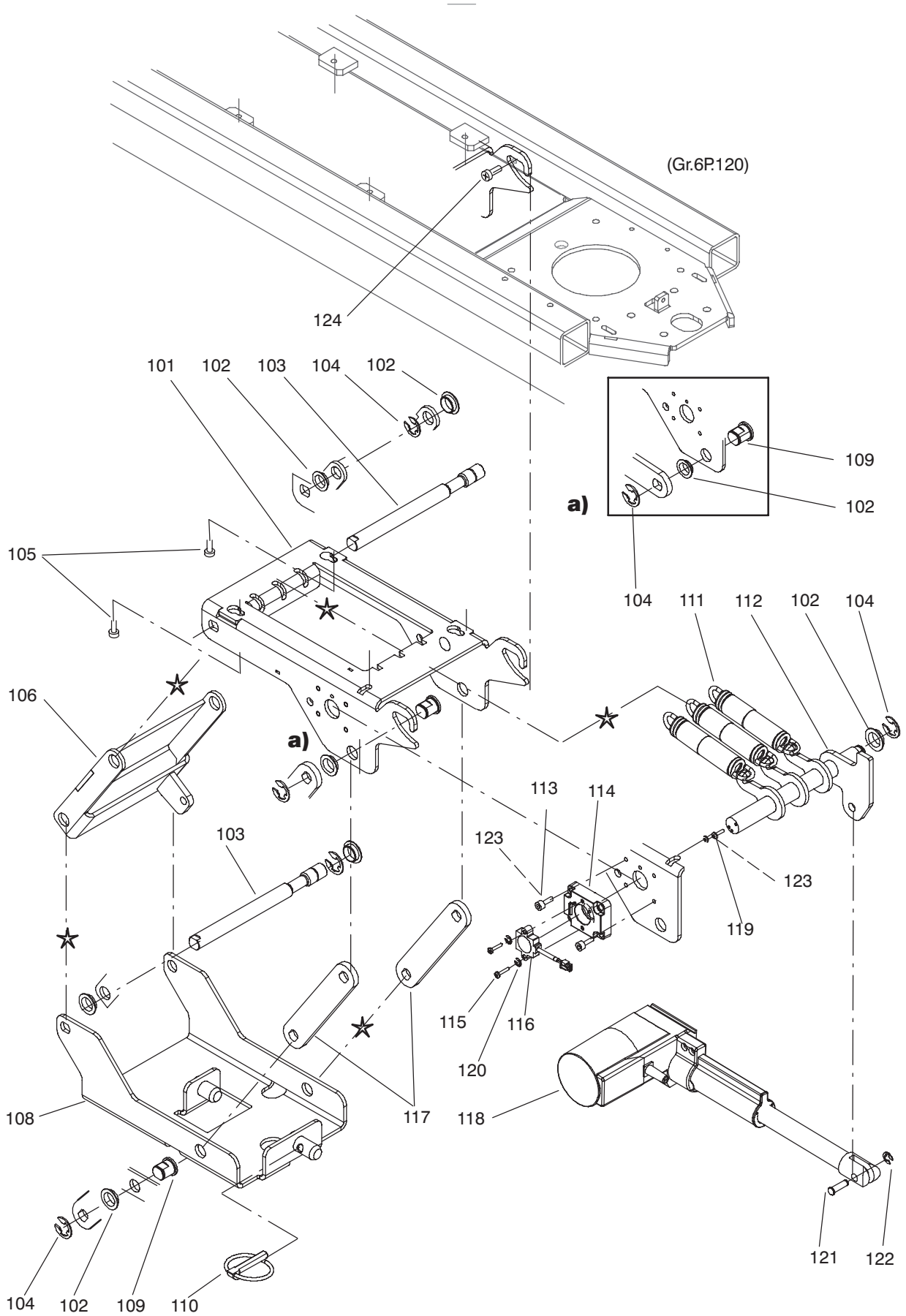
S007910					Lenkung	Direction	Guidance
Pos. No.	Artikelnr. Article No. Item No.	Bestellnr. No. de com Order No.	Model	Stck. Piè. Qty.	Bezeichnung	Designation	Description
101	19600-97	4122149		1.00	Abdeckung	Couvercle	Cover
102	1721/107	4122132		1.00	Sicherungsmutter M12	Écrou de sureté M12	Self-locking nut M12
103	1752/126	4040060		1.00	Scheibe 13/37x3	Rondelle 13/37x3	Washer 13/37x3
104	19600-96	4122145		1.00	Lenkrad 320	Volant de direction 320	Steering wheel 320
105	19600-56	4122133		1.00	Flansch	Flasque	Flange
106	1840/050	4122639		12.00	Delta PT-Schr LK As Torx 60x20	Vis Delta PT Torx 60x20	Screw delta PT Torx 60x20
107	2586/100	4129140		1.00	Flanschlager 20	Coussinet flasque 20	Flanged bearing 20
108	19620-84	4129133		1.00	Stange	Tige	Rod
109	19620-48	4130147		1.00	Tableau Set	Kit tableau	Control board set
110	19620-55	4128915		1.00	Abdeckung	Couvercle	Cover
111	18602-40	4127060		1.00	Notaus Taste kpl	Disjoncteur d'urgence compl	Stop actuator compl
113	19620-83	4129131		1.00	Abdeckung	Couvercle	Cover
114	2123/001	4122117		1.00	Kreuzgelenk 17	Joint de cardan 17	Jardan joint 17
115	1004/214	4069420		2.00	6Kt-Schr M8x35	Vis à tête six pans M8x35	Hexagon screw M8x35
116	1721/6	4007340		2.00	Sicherungsmutter M8	Écrou de sureté M8	Self-locking nut M8
118	2511/111	4129246		2.00	Gleitlager 20/23/30x7	Coussinet 20/23/30x7	Slide bearing 20/23/30x7
119	19620-71	4129041		1.00	Stange	Tige	Rod
120	1752/123	4060330		2.00	Scheibe 5,3/15x1,2	Rondelle 5,3/15x1,2	Washer 5,3/15x1,2
121	1134/48	4096260		2.00	Zyl-Schr I-6Kt M5x16	Vis cyl. à trou 6 p. M5x16	Socket head cap screw M5x16
122	3061/201	4125541		1.00	Schutzstopfen 9	Bouchon 9	Plug 9
123	1137/31	4006530		4.00	Zyl-Schr I-6Kt M8x20	Vis cyl. à trou 6 p. M8x20	Socket head cap screw M8x20
124	1756/4	4048930		4.00	Scheibe 8,4/20x2	Rondelle 8,4/20x2	Washer 8,4/20x2
126	19620-70	4129040		1.00	Support	Support	Support
127	2911/20	4023470		1.00	Sicherungsring 20 A	Anneau de retenue 20 A	Retaining ring 20 A
128	1921/512	4122131		1.00	Spiral-Spannstift 5x24	Goupille élastique 5x24	Extensible pin 5x24
129	19600-69	4122143		1.00	Kettenrad Z8	Roue à chaîne D8	Chain wheel T8
130	2161/002	4129533		1.00	Rollenkette 3/8"x7/32"-67	Chaîne à rouleaux 3/8"x7/32"	Roller chain 3/8"x7/32"-67
131	2162/100	4122221		1.00	Kettenglied 3/8"x7/32"	Joint de chaîne 3/8"x7/32"	Chain joint 3/8"x7/32"
132	1132/27	4023420		2.00	Zyl-Schr I-6Kt M8x16	Vis cyl. à trou 6 p. M8x16	Socket head cap screw M8x16
133	19620-95	4129240		1.00	Winkel	Équerre	Angle bracket
134	1721/7	4031060		4.00	Sicherungsmutter M10	Écrou de sureté M10	Self-locking nut M10
135	19620-23	4128988		1.00	Lenkeinheit	Unité de pilotage	Steering unit
136	1654/6	4007190		1.00	Sechskantmutter M6	Écrou à six pans M6	Hexagon nut M6
137	1004/22	4038460		1.00	6Kt-Schr M6x35	Vis à tête six pans M6x35	Hexagon screw M6x35
139	19622-75	4130130		2.00	Rad 250	Roue	Wheel
140	1004/211	4064840		2.00	6Kt-Schr M8x25	Vis à tête six pans M8x25	Hexagon screw M8x25
141	1759/126	4122951		4.00	Scheibe 9,4/35x2,5	Rondelle 9,4/35x2,5	Washer 9,4/35x2,5
-	4215/3	4023260		4.00	Kabelbinder 200	Bande à lier les câbles 200	Cable tie 200



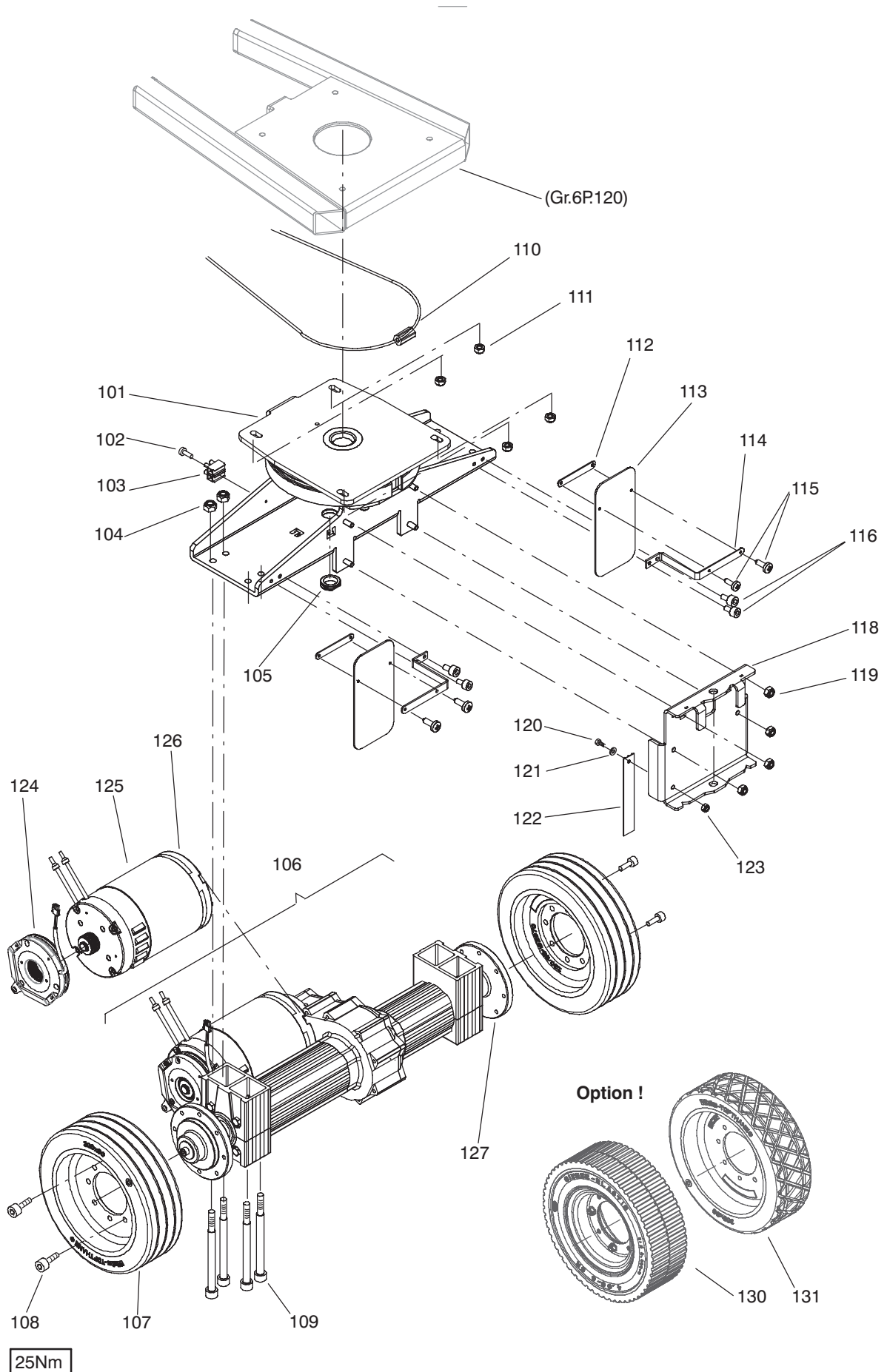
S007911					Pedale	Pédales	Pedals
Pos. No.	Artikelnr. Article No. Item No.	Bestellnr. No. de com Order No.	Model	Stck. Piè. Qty.	Bezeichnung	Designation	Description
101	19620-73	4129044		1.00	Halter	Fixation	Holder
102	19622-00	4129323		1.00	Sensor	Sensor	Sensor
103	19622-01	4129324		1.00	Sensor	Sensor	Sensor
104	3321/124	4125930		4.00	Federscheibe 4,3/9x1	Rondelles élastiques 4,3/9x1	Spring washer 4,3/9x1
105	1210/14	4044310		4.00	L-Schr KS M4x16	Vis à tête cyl. bomb. M4x16	Raised cheese hd.screw M4x16
106	1132/20	4006430		4.00	Zyl-Schr I-6Kt M6x12	Vis cyl. à trou 6 p. M6x12	Socket head cap screw M6x12
107	19620-69	4129039		2.00	Torsionsfeder	Ressort de torsion	Torsion spring
108	1132/186	4065050		2.00	Zyl-Schr I-6Kt M8x12	Vis cyl. à trou 6 p. M8x12	Socket head cap screw M8x12
109	2511/111	4129246		2.00	Gleitlager 20/23/30x7	Coussinet 20/23/30x7	Slide bearing 20/23/30x7
110	2911/20	4023470		1.00	Sicherungsring 20 A	Anneau de retenue 20 A	Retaining ring 20 A
111	1137/39	4027980		2.00	Zyl-Schr I-6Kt M10x25	Vis cyl. à trou 6 p. M10x25	Socket head cap screw M10x25
112	19620-93	4129232		1.00	Halter	Fixation	Holder
113	19511-34	4096120		1.00	Abdeckung	Couvercle	Cover
114	19620-68	4129038		1.00	Pedal	Pédale	Pedal
-	-	-		-	-	-	-
120	19620-50	4128793		1.00	Chassis	Châssis	Chassis
121	19622-70	4130045		1.00	Kabelkanal	Conduit de câbles	Cable conduit
122	1132/20	4006430		2.00	Zyl-Schr I-6Kt M6x12	Vis cyl. à trou 6 p. M6x12	Socket head cap screw M6x12
123	4016/232	4082740		2.00	Klemmenleiste 2-Pol 4 mm ²	Serre-fils 2-pôles 4 mm ²	Connection bloc 2-ways 4 mm ²
124	1210/14	4044310		2.00	L-Schr KS M4x16	Vis à tête cyl. bomb. M4x16	Raised cheese hd.screw M4x16
125	1654/8	4028110		1.00	Sechskantmutter M10	Écrou à six pans M10	Hexagon nut M10
126	1062/97	4031700		1.00	Zyl-Schr I-6Kt M10x35	Vis cyl. à trou 6 p. M10x35	Socket head cap screw M10x35
127	19623-03	4130360		1.00	Kippschutz	Protection de décrochage	Tilt protection
128	1137/39	4027980		2.00	Zyl-Schr I-6Kt M10x25	Vis cyl. à trou 6 p. M10x25	Socket head cap screw M10x25
130	1721/7	4031060		2.00	Sicherungsmutter M10	Écrou de sureté M10	Self-locking nut M10
-	4215/3	4023260		5.00	Kabelbinder 200	Bande à lier les câbles 200	Cable tie 200



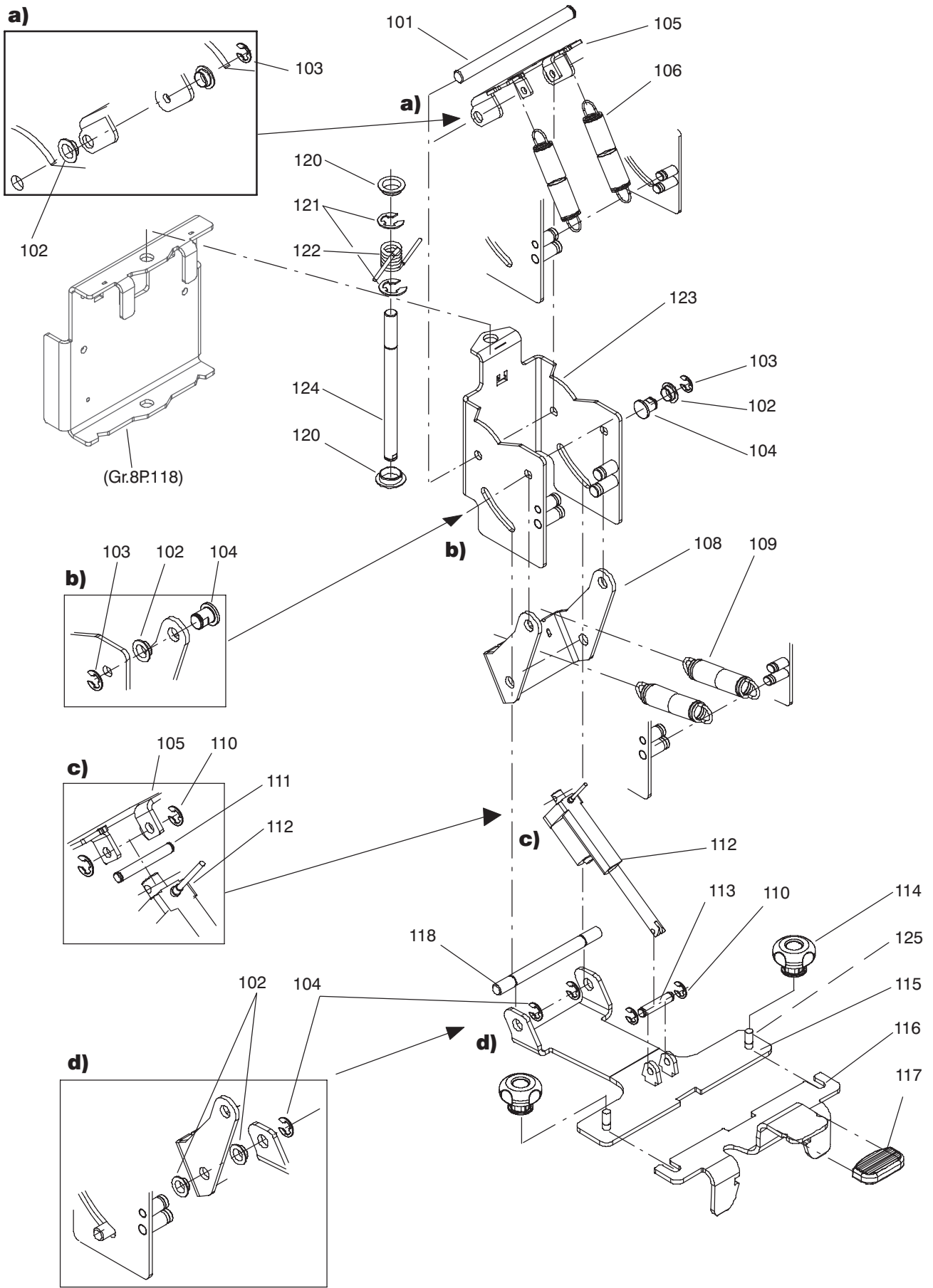
S007912					Bürstenabsenkung	Dispositif de brosse	Tool lowering unit
Pos. No.	Artikelnr. Article No. Item No.	Bestellnr. No. de com Order No.	Model	Stck. Piè. Qty.	Bezeichnung	Designation	Description
101	19621-00	4129003		1.00	Halter	Fixation	Holder
102	2511/110	4127359		9.00	Gleitlager 16/18/24x6	Coussinet 16/18/24x6	Slide bearing 16/18/24x6
103	19621-13	4129015		2.00	Bolzen	Goujon	Bolt
104	2913/113	4013340		7.00	Sicherungsscheibe 12	Anneau de retenue 12	Retaining washer 12
105	1137/31	4006530		4.00	Zyl-Schr I-6Kt M8x20	Vis cyl. à trou 6 p. M8x20	Socket head cap screw M8x20
106	19621-02	4129005		1.00	Hebel	Levier	Lever
108	19621-05	4129008		1.00	Support	Support	Support
109	19621-09	4129011		4.00	Bundbolzen	Goujon	Flange bolt
110	1936/103	4121895		1.00	Klappsplint 8	Goupille avec bague 8	Pin with ring 8
111	2806/012	4129474		3.00	Zugfeder	Ressort de tension	Tension spring
112	19621-03	4129006		1.00	Support	Support	Support
113	1132/21	4006440		4.00	Zyl-Schr I-6Kt M6x16	Vis cyl. à trou 6 p. M6x16	Socket head cap screw M6x16
114	19621-10	4129012		1.00	Halter	Fixation	Holder
115	1840/013	4083570		2.00	PT-Schr LK KS KA40x18	Vis pour plastique KA40x18	Screw for plastic KA40x18
116	19622-02	4129325		1.00	Sensor	Sensor	Sensor
117	19621-07	4129010		2.00	Platte	Plaque	Plate
118	19623-29	4131065		1.00	Linearantrieb 24V 100mm	Mécanisme élévateur 24V 100mm	Linear drive 24V 100mm
119	1207/4	4027220		2.00	L-Schr KS M3x10	Vis à tête cyl. bomb. M3x10	Raised cheese hd.screw M3x10
120	3321/124	4125930		2.00	Federscheibe 4,3/9x1	Rondelles élastiques 4,3/9x1	Spring washer 4,3/9x1
121	18602-88	4127254		2.00	Bundbolzen	Goujon	Flange bolt
122	2913/110	4060910		2.00	Sicherungsscheibe 8	Anneau de retenue 8	Retaining washer 8
123	8936/1	4017370		1.00	Sicherungs-Klebstoff mittel	Colle pour blocage moyen	Adhesive locking middle
124	1132/186	4065050		2.00	Zyl-Schr I-6Kt M8x12	Vis cyl. à trou 6 p. M8x12	Socket head cap screw M8x12
-	4215/3	4023260		2.00	Kabelbinder 200	Bande à lier les câbles 200	Cable tie 200
-	8909/61	4039680	0.001kg	1.00	Synthesefett 53B 1000gr	Graisse synsetral 53B 1000gr	Lubricant synsetral 53B 1000gr



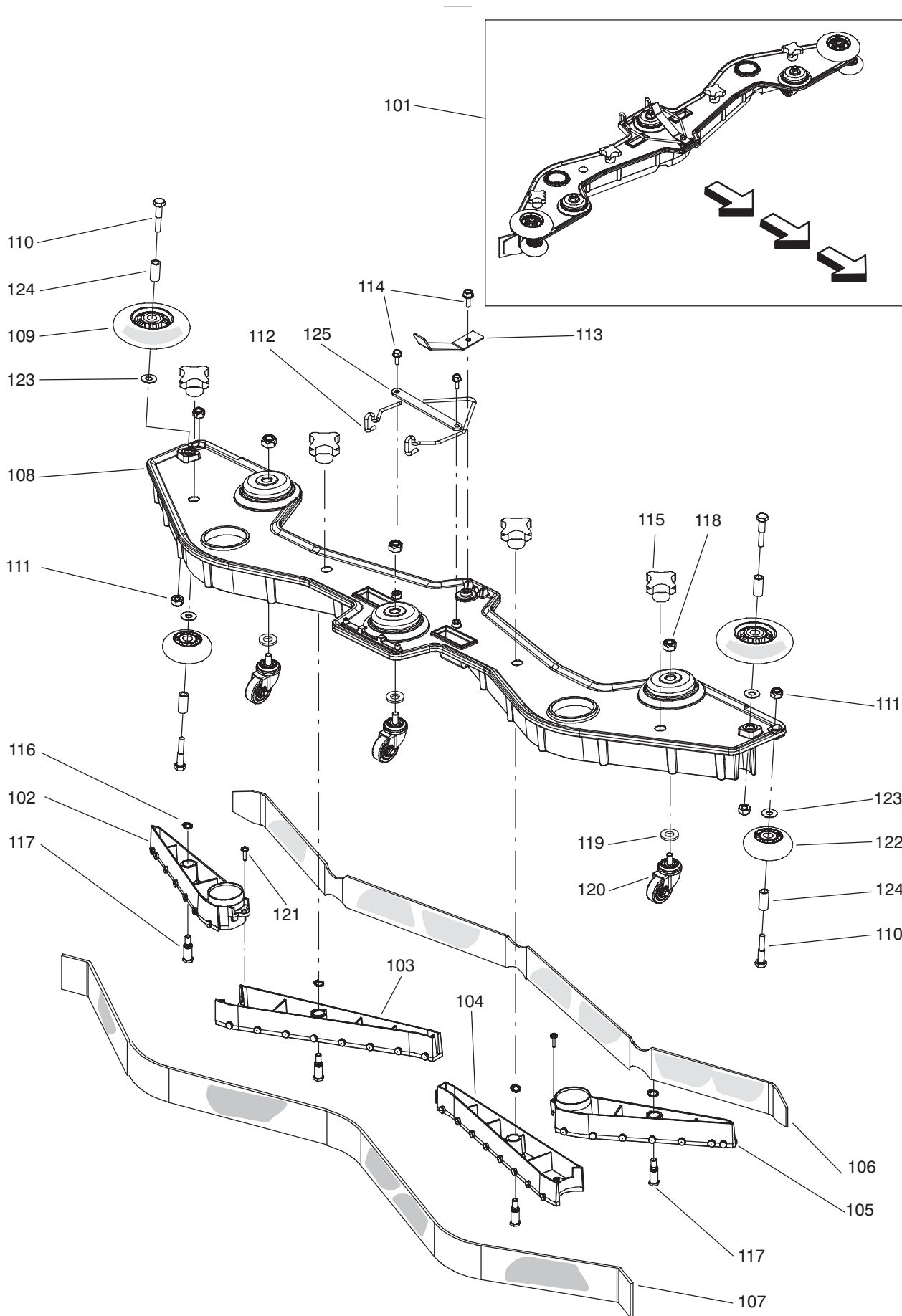
S007913					Radantrieb	Unité d'entraînement	Drive unit
Pos. No.	Artikelnr. Article No. Item No.	Bestellnr. No. de com Order No.	Model	Stck. Piè. Qty.	Bezeichnung	Designation	Description
101	19620-31	4129539		1.00	Drehschemel	Traverse pivotante	Center Pivot Plate
102	1134/130	4079170		1.00	Zyl-Schr I-6Kt M4x20	Vis cyl. à trou 6 p. M4x20	Socket head cap screw M4x20
103	4016/273	4129999		1.00	Klemmenleiste 2-Pol 25 mm ²	Serre-fils 2-pôles 25 mm ²	Connection bloc 2-ways 25 mm ²
104	1721/7	4031060		12.00	Sicherungsmutter M10	Écrou de sureté M10	Self-locking nut M10
105	19602-23	4122150		1.00	Durchführungstülle 28	Douille de passage 28	Grommet 28
106	19620-28	4129048		1.00	Radantrieb kpl	Unité d'entraînement compl	Drive unit compl
107	19620-99	4129260		2.00	Antriebsrad 300/90 grau	Roue de commande 300/90 gris	Drive wheel 300/90 grey
108	1137/31	4006530		16.00	Zyl-Schr I-6Kt M8x20	Vis cyl. à trou 6 p. M8x20	Socket head cap screw M8x20
109	1137/201	4129936		8.00	Zyl-Schr I-6Kt M10x140/32	Vis cyl. à trou 6 p. M10x140/32	Socket head cap screw M10x140
110	19620-94	4129239		1.00	Drahtseil 5 x 2770	Câble métallique 5 x 2770	Metal rope 5 x 2770
112	19602-28	4121958		2.00	Platte	Plaque	Plate
113	19602-83	4121962		2.00	Spritzschutz	Plaque de protection	Splash guard
114	19621-17	4129308		2.00	Halter	Fixation	Holder
115	1207/11	4019650		4.00	L-Schr KS M4x10	Vis à tête cyl. bomb. M4x10	Raised cheese hd.screw M4x10
116	1132/20	4006430		4.00	Zyl-Schr I-6Kt M6x12	Vis cyl. à trou 6 p. M6x12	Socket head cap screw M6x12
118	19621-40	4129148		1.00	Halter	Fixation	Holder
119	1721/6	4007340		4.00	Sicherungsmutter M8	Écrou de sureté M8	Self-locking nut M8
120	1010/45	4052550		1.00	6Kt-Schr M5x14	Vis à tête six pans M5x14	Hexagon screw M5x14
121	1752/11	4007450		1.00	Scheibe 5,3/20x1,5	Rondelle 5,3/20x1,5	Washer 5,3/20x1,5
122	19622-89	4130140		1.00	Antistatik Band	Antistatique bande	Antistatic strap
123	1721/105	4062370		1.00	Sicherungsmutter M5	Écrou de sureté M5	Self-locking nut M5
124	19620-33	4130151		1.00	Bremse	Frein	Brake
125	19620-32	4130150		1.00	Motor 24V	Moteur 24V	Motor 24V
126	19623-56	4131300		1.00	Kohlebürsten Set	Kit balai charbon	Carbon brush set
127	19623-30	4131181		1.00	Radnabe Set	Kit moyeu de roue	Wheel hub set
-	-	-		-	-	-	-
130	19620-98	4129263	OPTION	2.00	Antriebsrad 300/92 gelb	Roue de commande 300/92 jaune	Drive wheel 300/92 yellow
131	19620-97	4129262	OPTION	2.00	Antriebsrad 300/90 rot	Roue de commande 300/90 rouge	Drive wheel 300/90 red



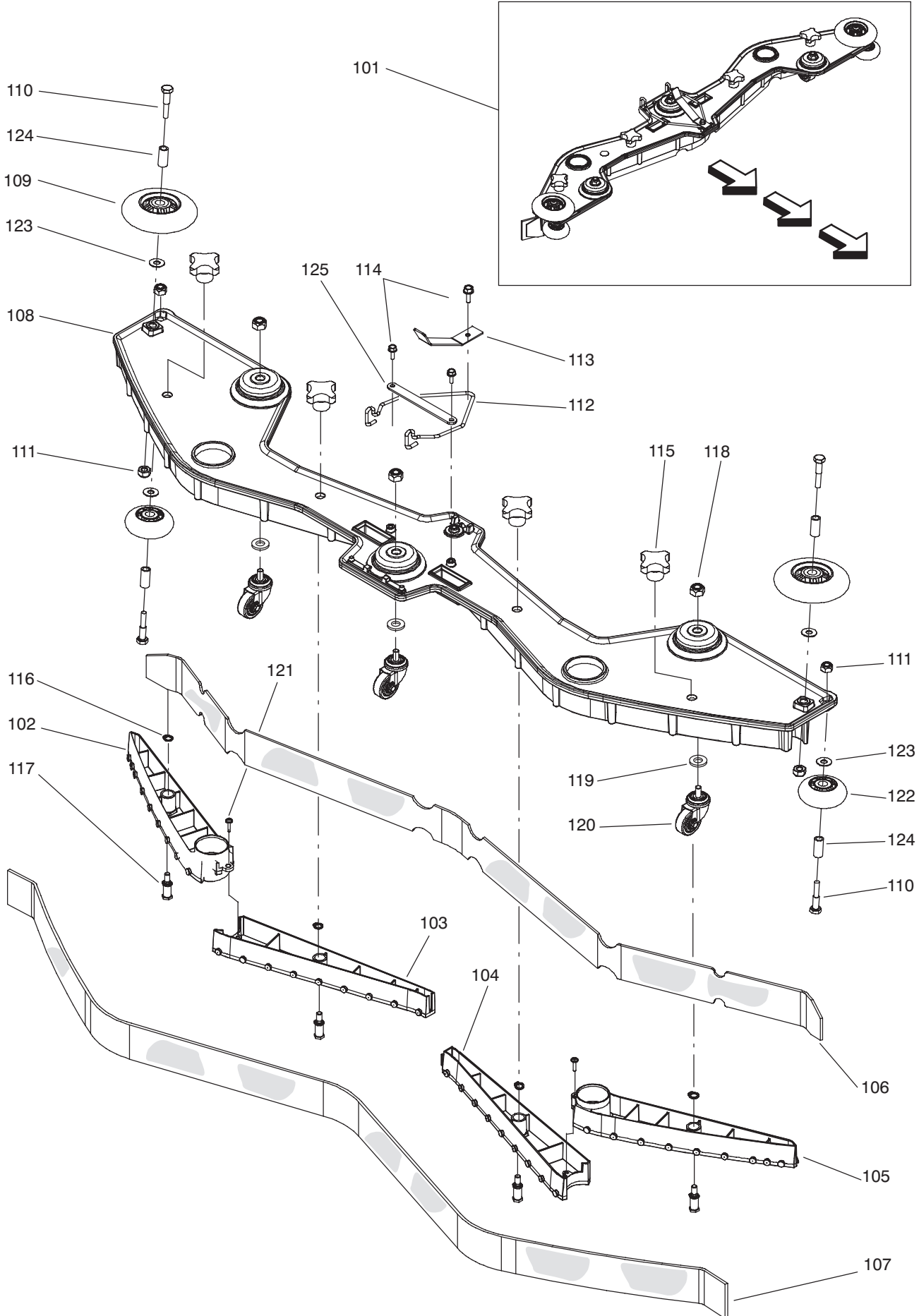
S007914					Düsenmechanik	Dispositif remontée suceur	Squeegee mechanism
Pos. No.	Artikelnr. Article No. Item No.	Bestellnr. No. de com Order No.	Model	Stck. Piè. Qty.	Bezeichnung	Designation	Description
101	19621-45	4129334		1.00	Bolzen	Goujon	Bolt
102	2511/113	4129482		8.00	Gleitlager 12/14/20x6	Coussinet 12/14/20x6	Slide bearing 12/14/20x6
103	2913/112	4076800		5.00	Sicherungsscheibe 10	Anneau de retenue 10	Retaining washer 10
104	19621-23	4129757		2.00	Bolzen	Goujon	Bolt
105	19621-43	4129151		1.00	Hebel	Levier	Lever
106	2807/008	4129537		2.00	Zugfeder	Ressort de tension	Tension spring
108	19621-39	4129519		1.00	Hebel	Levier	Lever
109	2807/002	4101400		2.00	Zugfeder	Ressort de tension	Tension spring
110	2913/148	4058370		4.00	Sicherungsscheibe 6	Anneau de retenue 6	Retaining washer 6
111	19621-47	4129336		1.00	Bolzen	Goujon	Bolt
112	18602-83	4127185		1.00	Linearantrieb 24V 50mm	Mécanisme élévateur 24V 50mm	Linear drive 24V 50mm
113	19621-24	4129850		1.00	Bolzen	Goujon	Bolt
114	17608-84	4126687		2.00	Sterngriff M10	Bouton étoile M10	Star knob M10
115	19621-42	4129150		1.00	Düsenträger	Porte-suceur	Squeegee bracket
116	19621-49	4129339		1.00	Support	Support	Support
117	17701-55	4127926		1.00	Abdeckung	Couvercle	Cover
118	19621-46	4129335		1.00	Bolzen	Goujon	Bolt
120	2511/110	4127359		2.00	Gleitlager 16/18/24x6	Coussinet 16/18/24x6	Slide bearing 16/18/24x6
121	19621-48	4129153		1.00	Torsionsfeder	Ressort de torsion	Torsion spring
122	2913/113	4013340		2.00	Sicherungsscheibe 12	Anneau de retenue 12	Retaining washer 12
123	19621-41	4129149		1.00	Support	Support	Support
124	19621-44	4129333		1.00	Bolzen	Goujon	Bolt
125	8909/61	4039680			Synthesefett 53B 1000gr	Graisse synsetral 53B 1000gr	Lubricant synsetral 53B 1000gr
	4215/3	4023260		4.00	Kabelbinder 200	Bande à lier les câbles 200	Cable tie 200



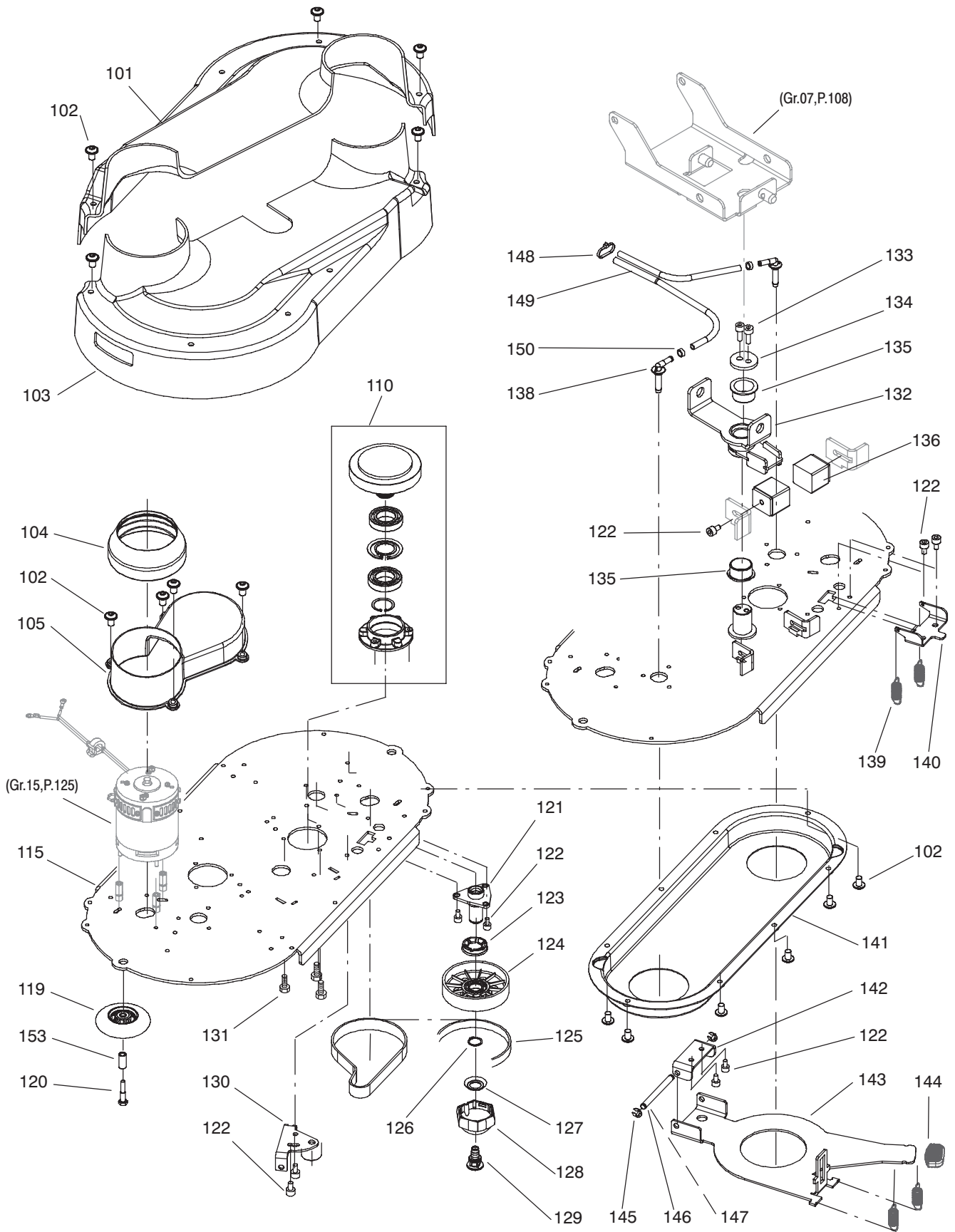
S007915					Düse 4000	Suceur 4000	Squeegee 4000
Pos. No.	Artikelnr. Article No. Item No.	Bestellnr. No. de com Order No.	Model	Stck. Piè. Qty.	Bezeichnung	Designation	Description
101	17700-21	4129775	OPTION	1.00	Saugdüse kpl	Suceur compl	Squeegee compl
	-			1.00	-	-	-
	-			1.00	-	-	-
102	19621-54	4129249		1.00	Halter	Fixation	Holder
103	19621-52	4129248		1.00	Halter	Fixation	Holder
104	19621-51	4129219		1.00	Halter	Fixation	Holder
105	19621-53	4129220		1.00	Halter	Fixation	Holder
106	12200-70	4129243		1.00	Lamelle 54/3x1148	Lamelle 54/3x1148	Blade 54/3x1148
106	12200-74	4130039		1.00	Lamelle 54/3x1148	Lamelle 54/3x1148	Blade 54/3x1148
107	12200-71	4129244		1.00	Lamelle 54/4x1218	Lamelle 54/4x1218	Blade 54/4x1218
108	19621-50	4129208		1.00	Düsenkörper	Corps de suceur	Squeegee body
109	18603-96	4129962		2.00	Rad 100/24 kpl	Roue 100/24 compl	Wheel 100/24 compl
101	1014/55	4006100		4.00	6Kt-Schr M8x40/22	Vis à tête six pans M8x40/22	Hexagon screw M8x40/22
111	1721/6	4007340		4.00	Sicherungsmutter M8	Écrou de sureté M8	Self-locking nut M8
112	19621-56	4129222		1.00	Drahtfeder	Ressort à boudin	Wire spring
113	17701-59	4129662		1.00	Blattfeder	Ressort à lames	Flat spring
114	1852/220	4128157		3.00	Gew-Form-6Kt-Schr As M6x16	Vis autoformeuse six pans M6x16	Thread form screw hex M6x16
115	19621-58	4129465		4.00	Sterngriff M10	Bouton étoile M10	Star knob M10
116	2911/113	4064740		4.00	Sicherungsring 15 A	Anneau de retenue 15 A	Retaining ring 15 A
117	19621-55	4129221		4.00	6Kt-Schr M10 spez	Vis à tête six pans M10 spec	Hexagon screw M10 spec
118	1721/7	4031060		3.00	Sicherungsmutter M10	Écrou de sureté M10	Self-locking nut M10
119	1752/109	4068170		9.00	Scheibe 10,5/35x2,5	Rondelle 10,5/35x2,5	Washer 10,5/35x2,5
120	2036/134	4130055		3.00	Lenkrolle kpl 50/20	Roulette pivotante cpl 50/20	Castor compl 50/20
121	1840/052	4122655		2.00	Delta PT-Schr LK As Torx 50x16	Vis Delta PT Torx 50x16	Screw delta PT Torx 50x16
122	19621-63	4129966		2.00	Rad 64/24 kpl	Roue 64/24 compl	Wheel 64/24 compl
123	1755/16	4031090	4.00	Scheibe 8,4/20x1,2	Rondelle 8,4/20x1,2	Washer 8,4/20x1,2	
124	18603-95	4129961	4.00	Buchse 8,1/12x25,5	Douille 8,1/12x25,5	Bush 8,1/12x25,5	
125	19623-16	4130788	1.00	Lasche	Éclisse	Shackle	
	-			-	-	-	
	-			-	-	-	



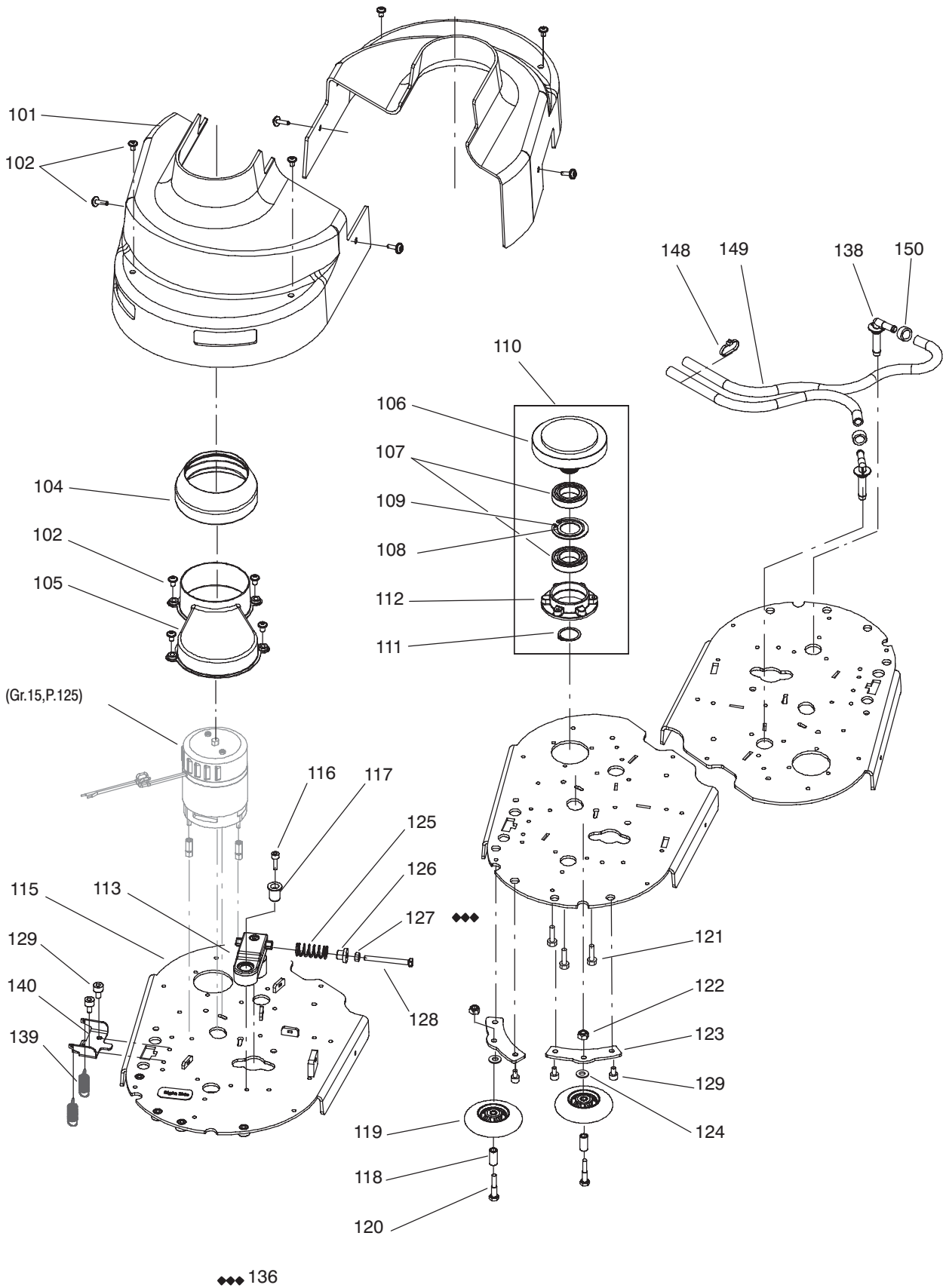
S008470					Düse 5000	Suceur 5000	Squeegee 5000
Pos. No.	Artikelnr. Article No. Item No.	Bestellnr. No. de com Order No.	Model	Stck. Piè. Qty.	Bezeichnung	Designation	Description
101	19620-16	4128997	OPTION	1.00	Saugdüse kpl	Suceur compl	Squeegee compl
	-			1.00	-	-	-
	-			1.00	-	-	-
102	19622-47	4129930		1.00	Halter	Fixation	Holder
103	19622-79	4130164		1.00	Halter	Fixation	Holder
104	19622-78	4130163		1.00	Halter	Fixation	Holder
105	19622-46	4129929		1.00	Halter	Fixation	Holder
106	12200-41	4124836		1.00	Lamelle 54/3x1353	Lamelle 54/3x1353	Blade 54/3x1353
106	12200-75	4130340		1.00	Lamelle 54/3x1353	Lamelle 54/3x1353	Blade 54/3x1353
107	12200-40	4124848		1.00	Lamelle 54/4x1415	Lamelle 54/4x1415	Blade 54/4x1415
108	19622-45	4129927		1.00	Düsenkörper	Corps de suceur	Squeegee body
109	18603-96	4129962		2.00	Rad 100/24 kpl	Roue 100/24 compl	Wheel 100/24 compl
110	1014/55	4006100		4.00	6Kt-Schr M8x40/22	Vis à tête six pans M8x40/22	Hexagon screw M8x40/22
111	1721/6	4007340		4.00	Sicherungsmutter M8	Écrou de sureté M8	Self-locking nut M8
112	19621-56	4129222		1.00	Drahtfeder	Ressort à boudin	Wire spring
113	17701-59	4129662		1.00	Blattfeder	Ressort à lames	Flat spring
114	1852/220	4128157		3.00	Gew-Form-6Kt-Schr As M6x16	Vis autoformeuse six pans M6x16	Thread form screw hex M6x16
115	19621-58	4129465		4.00	Sterngriff M10	Bouton étoile M10	Star knob M10
116	2911/113	4064740		4.00	Sicherungsring 15 A	Anneau de retenue 15 A	Retaining ring 15 A
117	19621-55	4129221		4.00	6Kt-Schr M10 spez	Vis à tête six pans M10 spec	Hexagon screw M10 spec
118	1721/7	4031060		3.00	Sicherungsmutter M10	Écrou de sureté M10	Self-locking nut M10
119	1752/109	4068170		9.00	Scheibe 10,5/35x2,5	Rondelle 10,5/35x2,5	Washer 10,5/35x2,5
120	2036/134	4130055		3.00	Lenkrolle kpl 50/20	Roulette pivotante cpl 50/20	Castor compl 50/20
121	1840/052	4122655		2.00	Delta PT-Schr LK As Torx 50x16	Vis Delta PT Torx 50x16	Screw delta PT Torx 50x16
122	19621-63	4129966		2.00	Rad 64/24 kpl	Roue 64/24 compl	Wheel 64/24 compl
123	1755/16	4031090	4.00	Scheibe 8,4/20x1,2	Rondelle 8,4/20x1,2	Washer 8,4/20x1,2	
124	18603-95	4129961	4.00	Buchse 8,1/12x25,5	Douille 8,1/12x25,5	Bush 8,1/12x25,5	
125	19623-16	4130788	1.00	Lasche	Éclisse	Shackle	
	-			-	-	-	
	-			-	-	-	



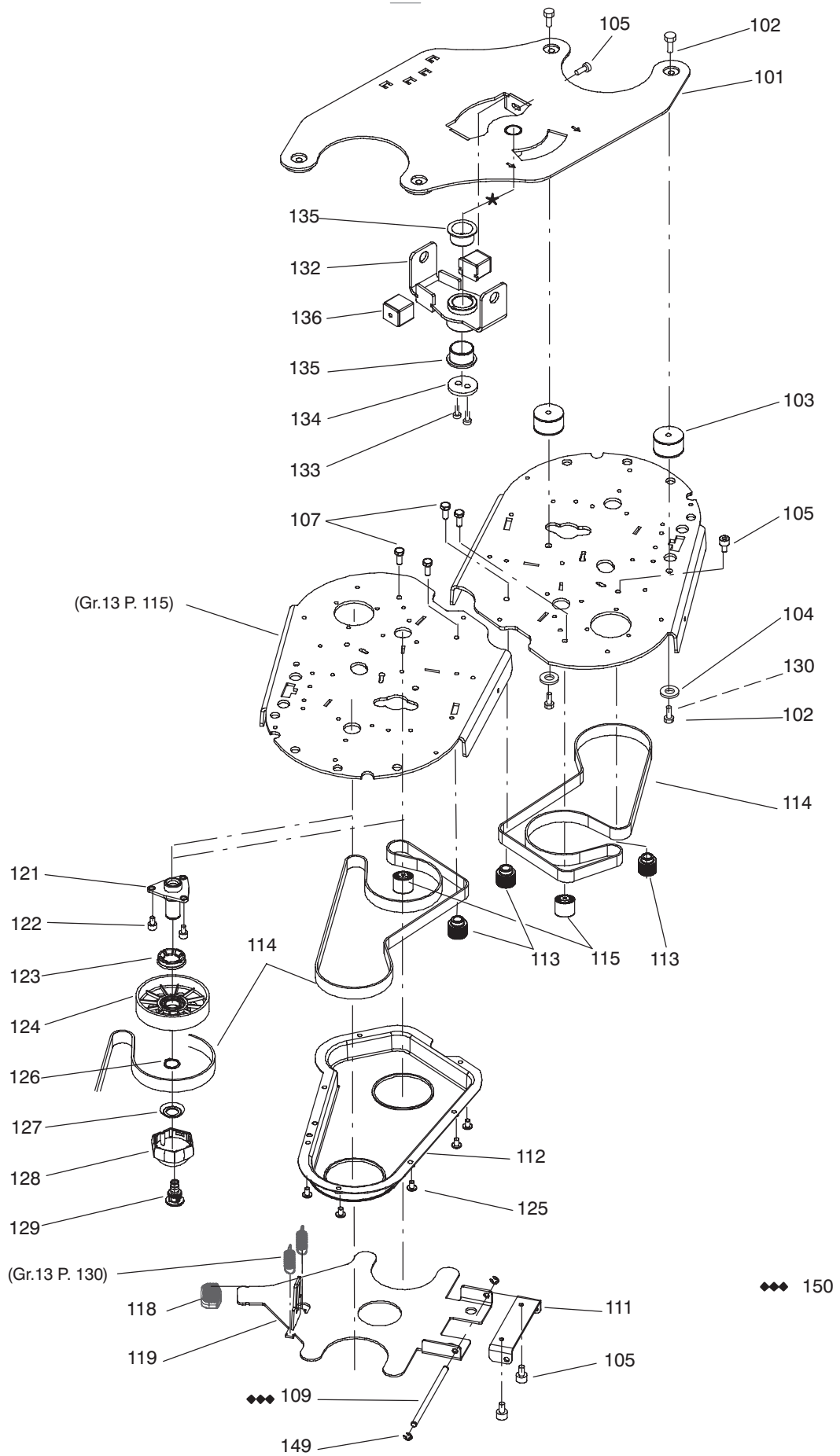
S007916					Bürstenantrieb 4000	Entraînement des brosses 4000	Brush drive 4000
Pos. No.	Artikelnr. Article No. Item No.	Bestellnr. No. de com Order No.	Model	Stck. Piè. Qty.	Bezeichnung	Designation	Description
101	19621-76	4129212		1.00	Haube	Couvercle de la machine	Hood
102	1425/132	4083310		26.00	L-Schr I-6Kt mit Flansch M8x12	Vis à tête bomb.flasque M8x12	Flange sock.head screw M8x12
103	19621-77	4129755		1.00	Haube	Couvercle de la machine	Hood
104	19621-33	4129479		2.00	Dichtung	Joint	Gasket
105	19621-32	4129215		2.00	Abdeckung	Couvercle	Cover
110	17701-92	4130207		2.00	Zwischenrad Set	Kit pignon intermédiaire	Intermediate wheel set
115	19621-70	4129255		1.00	Bürstenplatte	Support de brosse	Brush base plate
119	18603-96	4129962		2.00	Rad 100/24 kpl	Roue 100/24 compl	Wheel 100/24 compl
120	1014/55	4006100		2.00	6Kt-Schr M8x40/22	Vis à tête six pans M8x40/22	Hexagon screw M8x40/22
121	14600-22	4109900		2.00	Support	Support	Support
122	1132/186	4065050		20.00	Zyl-Schr I-6Kt M8x12	Vis cyl. à trou 6 p. M8x12	Socket head cap screw M8x12
123	17608-38	4123215		2.00	Dichtung	Joint	Gasket
124	17603-18	4122763		2.00	Flachriemenscheibe 133	Courroie plate poulie 133	Flat belt pulley 133
125	2157/020	4129292		2.00	Keilrippenriemen 10 PJ 559	Courroie poly-V 10 PJ 559	Poly-V-belt 10 PJ 559
126	2911/23	4008690		2.00	Sicherungsring 25 A	Anneau de retenue 25 A	Retaining ring 25 A
127	14604-26	4122440		2.00	Dichtung	Joint	Gasket
128	17603-17	4122648		2.00	Bürstenkupplung	Accouplement de brosse	Brush coupling
129	17603-15	4122649		2.00	Bundbuchse spez	Douille à épaul. spec	Flanged bush spec
130	19620-35	4129995		2.00	Spannrolle 40 kpl	Galet tendeur 40 compl	Tensioning roller 40 compl
131	1004/69	4039210		6.00	6Kt-Schr M6x25	Vis à tête six pans M6x25	Hexagon screw M6x25
132	19621-78	4129475		1.00	Support	Support	Support
133	1134/190	4122480		2.00	Zyl-Schr I-6Kt M8x20	Vis cyl. à trou 6 p. M8x20	Socket head cap screw M8x20
134	19621-79	4129481		1.00	Scheibe	Disque	Disc
135	2511/114	4129485		2.00	Gleitlager 30/34/42x20	Coussinet 30/34/42x20	Slide bearing 30/34/42x20
136	19621-94	4129277		2.00	Puffer	Amortisseur	Buffer
138	17608-50	4123205		2.00	Winkelflansch	Flasque angulaire	Angle flange
139	2806/009	4127881		4.00	Zugfeder	Ressort de tension	Tension spring
140	19621-28	4129064		2.00	Support	Support	Support
141	19621-75	4129211		1.00	Abdeckung	Couvercle	Cover
142	19621-73	4129275		2.00	Halter	Fixation	Holder
143	19621-71	4129256		2.00	Platte	Plaque	Plate
144	17701-55	4127926		2.00	Abdeckung	Couvercle	Cover
145	2913/110	4060910		4.00	Sicherungsscheibe 8	Anneau de retenue 8	Retaining washer 8
146	19621-74	4129276		2.00	Bundbolzen	Goujon	Flange bolt
147	8909/61	4039680	0.001kg		Synthesefett 53B 1000gr	Graisse synsetral 53B 1000gr	Lubricant synsetral 53B 1000gr
148	4215/3	4023260		1.00	Kabelbinder 200	Bande à lier les câbles 200	Cable tie 200
149	8820/105	4053660	1.16m		Schlauch m Draht 12/18 PVC	Tuyau spirale 12/18 PVC	Hose with wire 12/18 PVC
150	2174/4	4028450		2.00	Schlauchklemme 11-16	Bride 11-16	Hose clamp 11-16
153	18603-95	4129961		2.00	Buchse 8,1/12x25,5	Douille 8,1/12x25,5	Bush 8,1/12x25,5
	19620-13	4129257		1.00	Bürstenantrieb kpl	Unité de brosse compl	Brush drive compl



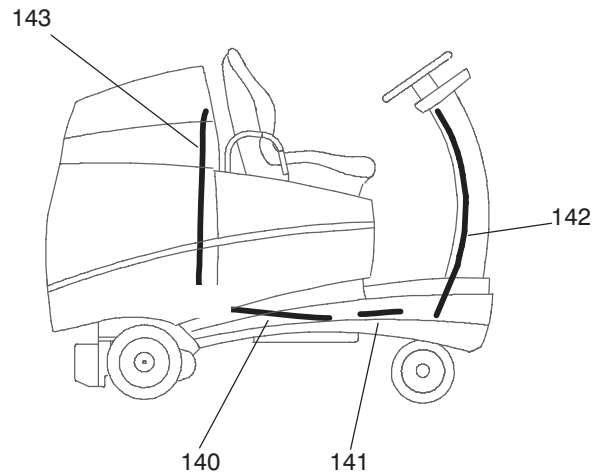
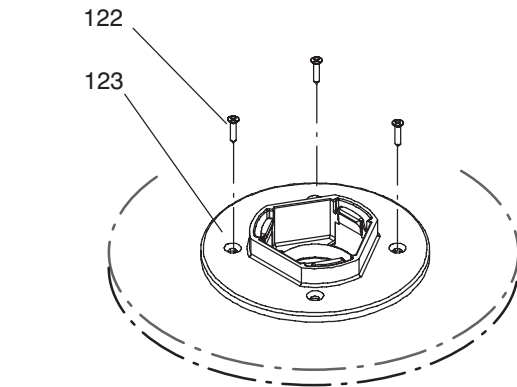
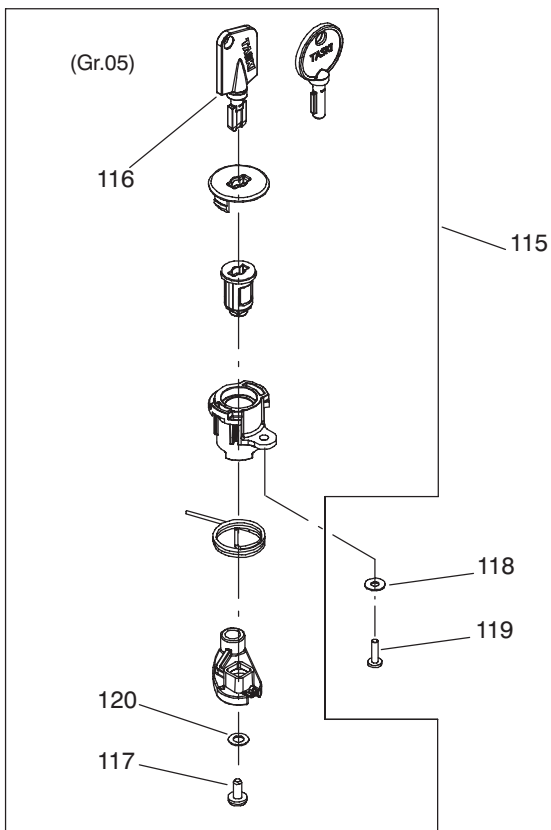
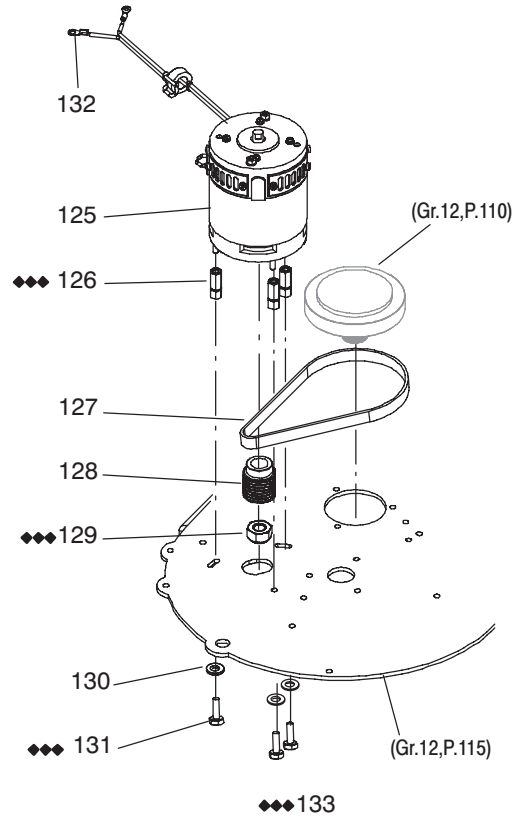
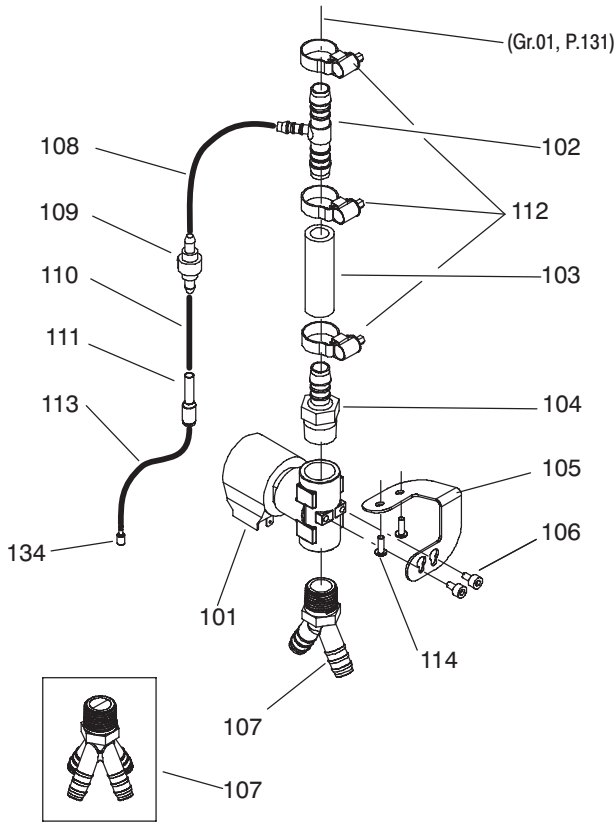
S008471					Bürstenantrieb 5000	Entraînement des brosses 5000	Brush drive 5000
Pos. No.	Artikelnr. Article No. Item No.	Bestellnr. No. de com Order No.	Model	Stck. Piè. Qty.	Bezeichnung	Designation	Description
101	19621-30	4129213		2.00	Haube	Couvercle de la machine	Hood
102	1425/132	4083310		16.00	L-Schr I-6Kt mit Flansch M8x12	Vis à tête bomb.flasque M8x12	Flange sock.head screw M8x12
104	19621-33	4129479		2.00	Dichtung	Joint d'étanchéité	Gasket
105	19621-32	4129215		2.00	Abdeckung	Couvercle	Cover
106	17603-16	4122761		2.00	Zwischenrad	Pignon intermédiaire	Intermediate wheel
107	2530/107	4079540		4.00	Rillenkugellager 6007 2RS	Roulement à billes 6007 2RS	Ball bearing 6007 2RS
108	1742/302	4085760		2.00	Scheibe 35/45x2	Rondelle 35/45x2	Washer 35/45x2
109	2912/43	4008750		2.00	Sicherungsring 62 J	Anneau de retenue 62 J	Retaining ring 62 J
110	17701-92	4130207		2.00	Zwischenrad Set	Kit Pignon intermédiaire	Intermediate Wheel Set
111	2911/132	4088010		2.00	Sicherungsring 35 A	Anneau de retenue 35 A	Retaining ring 35 A
112	18503-86	4088020		2.00	Flansch	Flasque	Flange
113	17700-26	4130241		2.00	Spannhebel	Levier	Lever
115	19621-25	4129061		2.00	Bürstenplatte	Support de brosse	Brush base plate
116	1132/30	4042650		2.00	Zyl-Schr I-6Kt M8x25	Vis cyl. à trou 6 p. M8x25	Socket head cap screw M8x25
117	14600-41	4109880		2.00	Bundbuchse spez	Douille à épaul. spec	Flanged bush spec
118	18603-95	4129961		4.00	Buchse 8,1/12x25,5	Douille 8,1/12x25,5	Bush 8,1/12x25,5
119	18603-96	4129962		4.00	Rad 100/24	Roue 100/24	Wheel 100/24
120	1014/55	4006100		4.00	6Kt-Schr M8x40/22	Vis à tête six pans M8x40/22	Hexagon screw M8x40/22
121	1004/69	4039210		6.00	6Kt-Schr M6x25	Vis à tête six pans M6x25	Hexagon screw M6x25
122	1721/6	4007340		4.00	Sicherungsmutter M8	Écrou de sureté M8	Self-locking nut M8
123	19622-73	4130423		4.00	Halter	Fixation	Holder
124	1756/4	4048930		4.00	Scheibe 8,4/20x2	Rondelle 8,4/20x2	Washer 8,4/20x2
125	2803/118	4130258		2.00	Druckfeder	Ressort de pression	Pressure spring
126	17702-07	4130242		2.00	Bolzen	Goujon	Bolt
127	1654/7	4007200		2.00	Sechskantmutter M8	Écrou à six pans M8	Hexagon nut M8
128	1004/363	4129771		2.00	6Kt-Schr M8x80	Vis à tête six pans M8x80	Hexagon screw M8x80
129	1132/186	4065050		12.00	Zyl-Schr I-6Kt M8x12	Vis cyl. à trou 6 p. M8x12	Socket head cap screw M8x12
136	8909/61	4039680	0.001		Synthesefett 53B 1000gr	Graisse synsetral 53B 1000gr	Lubricant synsetral 53B 1000gr
138	17608-50	4123205		4.00	Winkelnippel 10	Raccord coudé 10	Angled nipple 10
139	2806/009	4127881		4.00	Zugfeder	Ressort de tension	Tension spring
140	19621-28	4129064		2.00	Support	Support	Support
148	4215/3	4023260		2.00	Kabelbinder 200	Bande à lier les câbles 200	Cable tie 200
149	8820/10	4028460	2.5m		Schlauch m Draht 10/16 PVC	Tuyau spirale 10/16 PVC	Hose with wire 10/16 PVC
150	2174/4	4028450		4.00	Schlauchklemme 11-16	Bride 11-16	Hose clamp 11-16



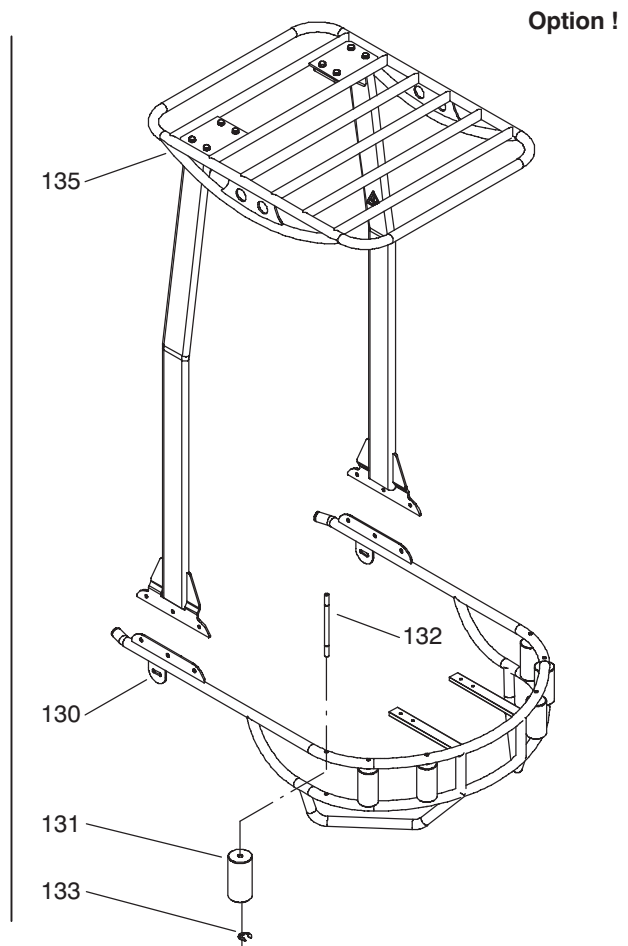
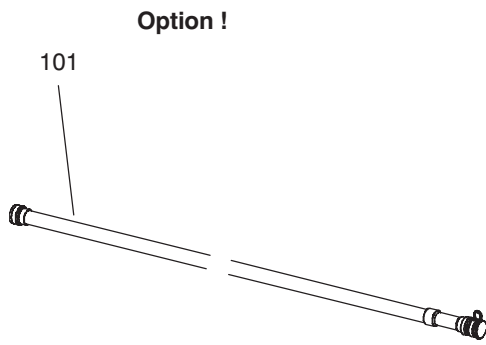
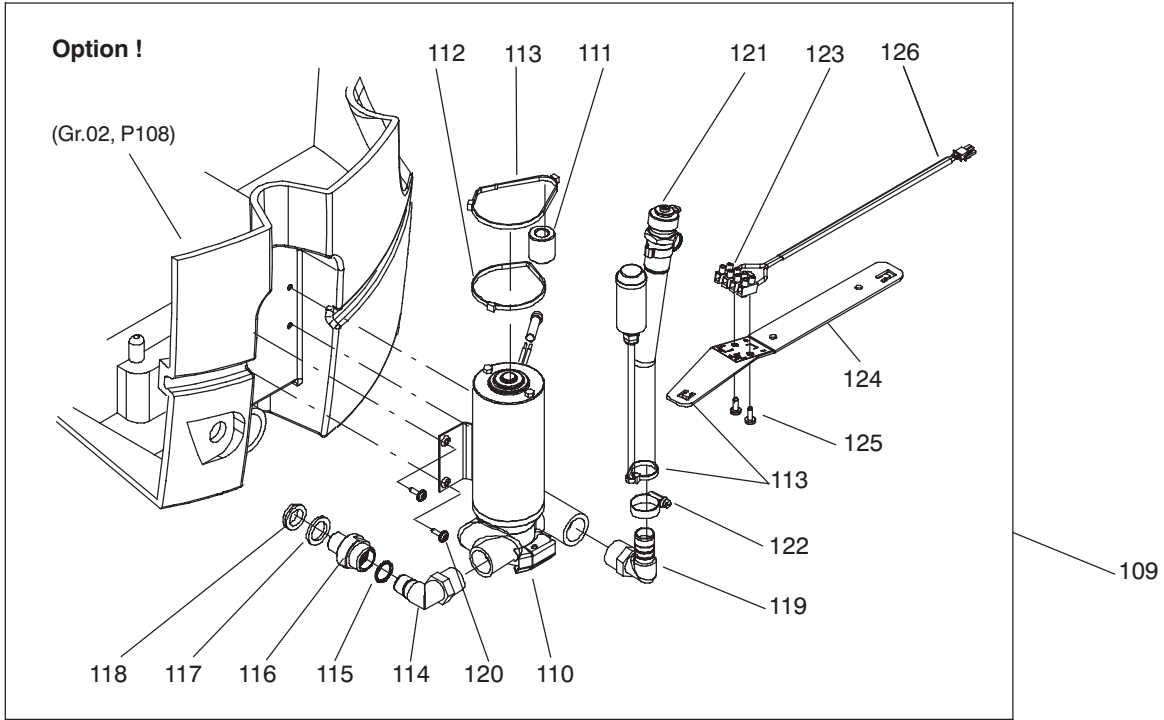
S008497					Bürstenantrieb 5000	Entraînement des brosses 5000	Brush Drive 5000
Pos. No.	Artikelnr. Article No. Item No.	Bestellnr. No. de com Order No.	Model	Stck. Piè. Qty.	Bezeichnung	Designation	Description
101	19621-35	4129067		1.00	Verbindungsplatte	Plaque	Plate
102	1004/227	4079270		8.00	6Kt-Schr M10x16	Vis à tête six pans M10x16	Hexagon screw M10x16
103	3055/105	4076820		4.00	Puffer	Amortisseur	Buffer
104	1752/16	4027970		4.00	Scheibe 10,5/20x2	Rondelle 10,5/20x2	Washer 10,5/20x2
107	1004/205	4056320		4.00	6Kt-Schr M8x12	Vis à tête six pans M8x12	Hexagon screw M8x12
109	19621-29	4129065		2.00	Bolzen	Goujon	Bolt
111	19621-27	4129063		2.00	Halter	Fixation	Holder
112	19621-31	4129214		2.00	Abdeckung	Couvercle	Cover
113	19623-08	4130470		3.00	Rolle kpl	Roulette compl	Roll compl
114	2157/022	4129296		2.00	Keilrippenriemen 10 PJ 1549	Courroie poly-V 10 PJ 1549	Poly-V-belt 10 PJ 1549
115	19623-09	4130471		2.00	Rolle kpl	Roulette compl	Roll compl
118	17701-55	4127926		2.00	Abdeckung	Couvercle	Cover
119	19621-26	4129062		2.00	Platte	Plaque	Plate
121	14600-22	4109900		4.00	Support	Support	Support
122	1132/186	4065050		17.00	Zyl-Schr I-6Kt M8x12	Vis cyl. à trou 6 p. M8x12	Socket head cap screw M8x12
123	17608-38	4123215		4.00	Dichtung	Joint d'étanchéité	Gasket
124	17603-18	4122763		4.00	Riemenscheibe 133	Poulie 133	Pulley 133
125	1425/132	4083310		14.00	L-Schr I-6Kt mit Flansch M8x12	Vis à tête bomb.flasque M8x12	Flange sock.head screw M8x12
126	2911/23	4008690		4.00	Sicherungsring 25 A	Anneau de retenue 25 A	Retaining ring 25 A
127	14604-26	4122440		4.00	Dichtung	Joint d'étanchéité	Gasket
128	17603-17	4122648		4.00	Bürstenkupplung	Accouplement de brosse	Brush coupling
129	17603-15	4122649		4.00	Zapfen	Pivot a crapaudine	Centre plug
130	8936/1	4017370		1.00	Sicherungs-Klebstoff mittel	Colle pour blocage moyen	Adhesive locking middle
132	19621-60	4129671		1.00	Lagerung	Palier	Bearing
133	1134/190	4122480		2.00	Zyl-Schr I-6Kt M8x20	Vis cyl. à trou 6 p. M8x20	Socket head cap screw M8x20
134	19621-79	4129481		1.00	Scheibe	Disque	Disc
135	2511/114	4129485		2.00	Gleitlager 30/34/42x20	Coussinet 30/34/42x20	Slide bearing 30/34/42x20
136	19621-94	4129277		2.00	Puffer	Amortisseur	Buffer
149	2913/110	4060910		4.00	Sicherungsscheibe 8	Anneau de retenue 8	Retaining washer 8
150	8909/61	4039680		1.00	Synthesefett 53B 1000gr	Graisse synsetral 53B 1000gr	Lubricant synsetral 53B 1000gr



S007917					Magnetventil, Ergänzungen	Soupape magnétique, Supplémentes	Magnetic valve, Supplements
Pos. No.	Artikelnr. Article No. Item No.	Bestellnr. No. de com Order No.	Model	Stck. Piè. Qty.	Bezeichnung	Designation	Description
101	4691/104	4084520		1.00	Magnetventil 24V	Soupape magnétique 24V	Magnetic valve 24V
102	2631/087	4128830		1.00	T-Nippel 12-6-12	Racord T 12-6-12	T-nipple 12-6-12
103	8820/111	4127317	0.2m	1.00	Schlauch m Draht 13/17,2 PVC	Tuyau spirale 13/17,2 PVC	Hose with wire 13/17,2 PVC
104	2720/102	4084500		1.00	Anschlussnippel 12-R1/2"	Racorde 12-R1/2"	Connection nipple 12-R1/2"
105	19620-86	4129142		1.00	Halter	Fixation	Holder
106	1135/20	4019410		2.00	Zyl-Schr I-6Kt M5x8	Vis cyl. à trou 6 p. M5x8	Socket head cap screw M5x8
107	19621-64	4129576	4000	1.00	Y-Nippel 12-R1/2"-12	Raccord Y 12-R1/2"-12	Y-nipple 12-R1/2"-12
107	19623-05	4130353	5000	1.00	Anschlussnippel 4x10-R1/2"	Racorde 4x10-R1/2"	Connection nipple 4x10-R1/2"
108	8821/108	4122625	0.1m	1.00	Schlauch 5/9 PVC	Tuyau 5/9 PVC	Hose 5/9 PVC
109	2761/131	4066380		1.00	Rückschlagventil	Soupape de retenue	Check valve
110	8821/108	4122625	0.2m	1.00	Schlauch 5/9 PVC	Tuyau 5/9 PVC	Hose 5/9 PVC
111	2744/083	4127917		1.00	Stecknippel 4-6	Connection rapide 4-6	Quick connector 4-6
112	2174/4	4028450		3.00	Schlauchklemme 11-16	Bride 11-16	Hose clamp 11-16
113	67216	67216	1.5m	1.00	Schlauch 2,5/4 PE	Tube Polyethylene 4mm (1 metre)	TUBE POLYETHYLENE 4MM
114	1840/050	4122639		2.00	Delta PT-Schr LK As Torx 60x20	Vis Delta PT Torx 60x20	Screw delta PT Torx 60x20
115	19620-36	4130289		1.00	Schlüssel Set	é	Key set
116	17603-71	4122551	=> 08. 2013	1.00	Schlüssel	Clé	Key
116	17609-68	4130800	08. 2013 =>	1.00	Schlüssel	Clé	Key
117	1840/023	4123906		1.00	PT-Schr LK Torx KA40x8	Vis pour plastique Torx KA40x8	Screw for plastic Torx KA40x8
118	1790/380	4130008		1.00	Wellenscheibe 3,2/8x0,5	Entretoise 3,2/8x0,5	Waved washer 3,2/8x0,5
119	1207/4	4027220		1.00	L-Schr KS M3x10	Vis à tête cyl. bomb. M3x10	Raised cheese hd.screw M3x10
120	1752/9	4007430	08. 2013 =>	1.00	Scheibe 4,3/ 8x0,5	Rondelle 4,3/ 8x0,5	Washer 4,3/ 8x0,5
122	1810/406	4093290		4.00	S-Spanpl-Schr KS 5x25	Vis à tête conique 5x25	Counters. head screw 5x25
123	17603-14	4122773	4000	1.00	Bürstenkupplung	Accouplement de brosse	Brush coupling
123	19621-90	4129264	5000	1.00	Bürstenkupplung	Accouplement de brosse	Brush coupling
125	17607-08	4122833		2.00	Motor 24V 750W 40A	Moteur 24V 750W 40A	Motor 24V 750W 40A
126	17608-85	4126691		6.00	Bolzen	Goujon	Bolt
127	2157/019	4129290		2.00	Keilrippenriemen 7 PJ 584	Courroie poly-V 7 PJ 584	Poly-V-belt 7 PJ 584
128	19621-14	4129016	4000	2.00	Keilrippenscheibe 7 PJ 22	Poly-V poulie 7 PJ 22	Poly-V pulley 7 PJ 22
128	19621-15	4130366	5000	2.00	Keilrippenscheibe 7 PJ 28	Poly-V poulie 7 PJ 28	Poly-V pulley 7 PJ 28
129	1654/118	4083980		2.00	Sechskantmutter M12 L	Écrou à six pans M12 gauche	Hexagon nut M12 Left
130	1752/14	4007470		6.00	Scheibe 6,4/12x1,6	Rondelle 6,4/12x1,6	Washer 6,4/12x1,6
131	1004/65	4030840		6.00	6Kt-Schr M6x16	Vis à tête six pans M6x16	Hexagon screw M6x16
132	4011/5	4091770		4.00	Aderendhülse 2,5 mm ²	Douille de fil 2,5 mm ²	Wire sleeve 2,5 mm ²
133	8936/1	4017370		3.00	Sicherungs-Klebstoff mittel	Colle pour blocage moyen	Adhesive locking middle
134	19623-17	4130851		1.00	Stopfen	Bouchon	Plug
140	4006/152	4129843	0.52m	1.00	Schlauch NW 23 PA	Tuyau NW 23 PA	Hose NW 23 PA
141	4006/152	4129843	0.27m	1.00	Schlauch NW 23 PA	Tuyau NW 23 PA	Hose NW 23 PA
142	4006/152	4129843	0.83m	1.00	Schlauch NW 23 PA	Tuyau NW 23 PA	Hose NW 23 PA
143	4006/152	4129843	0.6m	1.00	Schlauch NW 23 PA	Tuyau NW 23 PA	Hose NW 23 PA



S007919					Ersatzteile, Entleerpumpe	Pièces détachées, Pompe de drainage	Spare parts, Draining pump
Pos. No.	Artikelnr. Article No. Item No.	Bestellnr. No. de com Order No.	Model	Stck. Piè. Qty.	Bezeichnung	Designation	Description
101	7519046	7519046	OPTION	1.00	Entleerschlauch lang	Tuyau de vidage de longue	Drain hohe long
109	19620-43	4129878	OPTION	1.00	Pumpe 24V Set	Kit pompe 24V	Pump 24V set
110	19622-90	4130148		1.00	Pumpe 24V	Pompe 24V	Pump 24V
111	4850/105	4122229		1.00	Ferrit Ringkern	Self à noyau torique	Toroidal choke
112	4215/117	4012650		1.00	Kabelbinder 290	Bande à lier les câbles 290	Cable tie 290
113	4215/3	4023260		16.00	Kabelbinder 200	Bande à lier les câbles 200	Cable tie 200
114	19622-85	4130123		1.00	Winkelnippel 18,8-R3/4"	Raccord coudé 18,8-R3/4"	Angled nipple 18,8-R3/4"
115	3002/180	4095150		1.00	O-Ring 19x2	Joint-O 19x2	O-ring 19x2
116	19622-92	4130214		1.00	Bundbuchse spez	Douille à épaul. spec	Flanged bush spec
117	80115-17	4064720		1.00	Dichtring 20,5/30x3	Anneau d'étanchéité 20,5/30x3	Sealing ring 20,5/30x3
118	80116-32	4126666		1.00	Sechskantmutter M20x1,5 0,35D	Ecrou à six pans M20x1,5 0,35D	Hexagon nut M20x1,5 0,35D
119	2720/110	4122222		1.00	Winkelnippel 19-R3/4"	Raccord coudé 19-R3/4"	Angled nipple 19-R3/4"
120	1840/050	4122639		4.00	Delta PT-Schr LK As Torx 60x20	Vis Delta PT Torx 60x20	Screw delta PT Torx 60x20
121	19622-96	4130248		1.00	Entleerschlauch mit Schalter	Tuyau de vidange avec interrup	Drain hose with switch
122	2178/16	4042270		1.00	Schlauchklemme 16-27	Bride 16-27	Hose clamp 16-27
123	4016/204	4047400		1.00	Klemmenleiste 4-Pol 2,5 mm ²	Serre-fils 4-pôles 2,5 mm ²	Connctcion bloc 4-ways 2,5 mm ²
124	19622-86	4130134		1.00	Halter	Fixation	Holder
125	1840/006	4025970		2.00	PT-Schr LK KS KA40x10	Vis pour plastique KA40x10	Screw for plastic KA40x10
126	19622-87	4130137		1.00	Verbindungskabel 2L	Câble de connection 2L	Connection cable 2L
130	19620-44	4129882	OPTION	1.00	Rammschutz Set	Kit profil de protection	Protection profile set
131	19622-43	4130060		6.00	Rolle 60	Roulette 60	Roll 60
132	19621-08	4129849		1.00	Bolzen	Goujon	Bolt
133	2913/110	4060910		6.00	Sicherungsscheibe 8	Anneau de retenue 8	Retaining washer 8
135	19620-45	4129883	OPTION	1.00	FOPS-Dach Set	n roof swingo 4000	FOPS-Roof Set



S008234					Elektroteile, Batterie-Verbindungen	Connections des batteries & pièces électriques	Batteries Connections & Electrical Parts
Pos. No.	Artikelnr. Article No. Item No.	Bestellnr. No. de com Order No.	Model	Stck. Piè. Qty.	Bezeichnung	Designation	Description
101	4956/101	4065840		1.00	Abdeckung	Couvercle	Cover
102	19622-12	4129356		1.00	Litzenbund	Câble	Wire harness
103	19622-25	4129369		1.00	Kabel Sitzschalter	Câble interrupteur siège	Cable seat switch
104	17620-25	4128710		1.00	Kabel IntelliDose	Câble interrupteur IntelliDose	Cable IntelliDose
105	18601-97	4126821		1.00	Patch Cord 2,5m	Patch cord 2,5m	Patch cord 2,5m
106	4302/008	4076660		1.00	Sicherungshalter	Porte-fusible	Fuse holder
107	4301/153	4093130		1.00	Stecksicherung 2A	Fusible 2A	Fuse clip 2A
108	7518214	7518214		1.00	Charger SPE 24V/30A Gel 230V/ SEV	Charger SPE 24V/30A Gel 230V/ SEV	Charger SPE 24V/30A Gel 230V/ SEV
108	7518213	7518213		1.00	Ladegerät SPE 24V/30A Gel 230V EURO	Charger SPE 24V/30A Gel 230V EURO	Charger SPE 24V/30A Gel 230V EURO
108	7518417	7518417		1.00	Charger SPE 24V/30A AGM NA	Charger SPE 24V/30A AGM NA	Charger SPE 24V/30A AGM NA
108	7519508	7519508		1.00	Charger XP 24V/40A Gel 230V SEV	Charger XP 24V/40A Gel 230V SEV	Charger XP 24V/40A Gel 230V SEV
108	7519507	7519507		1.00	Charger XP 24V/40A Gel 230V Euro	Charger XP 24V/40A Gel 230V Euro	Charger XP 24V/40A Gel 230V Euro
109	19622-28	4129845		1.00	Anschlusskabel 2L+P SEV	Câble de jonction 2L+P ASE	Connection cable 2L+P SEA
109	19622-29	4129846		1.00	Anschlusskabel 2L+P EURO	Câble de jonction 2L+P EURO	Connection cable 2L+P EURO
109	19622-38	4129964		1.00	Anschlusskabel 2L+P CSA	Câble de jonction 2L+P CSA	Connection cable 2L+P CSA
110	19620-41	4128992		1.00	Blitzlicht Set	Flash de signalisation	Flash Light Set
111	19620-42	4128994		1.00	Scheinwerfer Set	Kit phare	Spotlight Set
120	4956/115	4130192		1.00	Sicherungseinsatz 175A	Fusible 175A	Fuse 175A
121	19622-26	4129557		3.00	Litze Batterie +/-	Câble batterie +/-	Wire battery +/-

