

**Rezerves daļu saraksts  
(5.958-829.0) Spare parts list K 2701 / A 2701**

## DE HINWEISE

### Weitere Sprachen:

Diese Ersatzteilliste ist in weiteren Sprachen erhältlich. Sie erhalten diese unter [www.kaercher.com](http://www.kaercher.com) im Bereich Service. Die Schreibweise der Teilenummer, z.B. 75456380, entspricht der Teilenummer 7.545-638.0.

### Mengenangaben:

Die Mengenangaben in der Ersatzteilliste entsprechen den in der Baugruppe verbauten Stückzahlen der Bauteile.

### Meterware:

Ersatzteile welche als Meterware geliefert werden sind auf Einbaulänge selbst zu kürzen. Die Stückzahlen sind als Mindestbestellmenge =1m angegeben und müssen je nach Bedarf auf weitere volle Meterzahlen erhöht werden.

### Versionen/ Werknummern:

Sind Versionen oder Werknummern in der Ersatzteilliste angegeben, ist anhand dieser vor Bestellung zu prüfen, welches Bauteil für ihr Gerät verwendet werden muss.

### Lackierte Teile:

Bei Bestellungen von lackierten Teilen welche in der Ersatzteilliste nicht in verschiedenen Farben ausgewiesen sind, ist zusätzlich die Farbnummer oder Farbe mit anzugeben.

### Technische Änderungen:

Technische Änderungen sowie das Recht der ausschließlichen Auswertung unseres geistigen Eigentums behalten wir uns vor.

## EN INSTRUCTIONS

### Other languages:

This list of spare parts is also available in other languages. You can get this list from [www.kaercher.com](http://www.kaercher.com) in the Service division. The designation of the part number e.g. 75456380 is equal to 7.545-638.0.

### Quantity details:

The quantity details in the spare parts list correspond to the number of pieces of the component installed in the assembly group.

### Piece goods:

Spare parts that are sold as piece goods are to be cut to the desired length. The quantities have been indicated as minimum order quantity =1m and must be rounded off to the full meter figure depending on your requirements.

### Version/ Plant numbers:

If version or plant numbers are mentioned in the spare parts list, then use the same to check before ordering which spare part needs to be used for your appliance.

### Painted parts:

While ordering painted parts that are not mentioned in the spare parts list in their colour variations, please mention the colour number or the colour you require.

### Technical changes:

We reserve the right to make technical changes as well as the right to exclusive use of our intellectual property.

## FR REMARQUES

### Autres langues:

Cette liste de pièces de rechange est disponible en autres langues. Cela est disponible sous [www.kaercher.com](http://www.kaercher.com) dans le menu Service. La désignation du numéro de pièce, par ex. 75456380, correspond au numéro de pièce 7.545-638.0.

### Indications de quantité:

Les indications de quantité dans la liste de pièces de rechange correspondre aux nombres de pièces des composant utilisées dans la construction.

### Matériel au mètre:

Les pièces de rechange qui sont livrées au mètre doivent être raccourcies à longueur souhaitée par l'acheteur même. Les nombres des pièces sont indiquées en quantité de commande minimale = 1m et doivent être augmentés selon le besoin à une chiffre de mètre complète.

### Versions/ Numéros d'usine:

Lorsqu'il sont indiquées des versions ou des numéros d'usine dans la liste de pièces de rechange, vous devez vérifier que composant doit être utilisé pour votre appareil.

### Pièces laquées:

Pour commander des pièces laquées, où les différentes couleurs ne sont pas indiquées dans la liste des pièces de rechange, vous devez indiquer en plus le numéro de la couleur ou seulement la couleur.

### Modifications techniques:

Nous nous réservons la possibilité des modifications techniques ainsi le droit d'exploitation exclusive de notre propriété intellectuelle.

## IT AVVERTENZE

### Altre lingue:

Il presente elenco di parti di ricambio è disponibile sul nostro sito Web anche in altre lingue: sotto [www.kaercher.com](http://www.kaercher.com) alla voce "Service".

L'indicazione del codice pezzo, ad es. 75456380, corrisponde al codice pezzo 7.545-638.0

### Indicazioni di quantità:

Le indicazioni di quantità riportate dall'elenco "parti di ricambio" corrispondono al numero delle singole componenti contenute nella rispettiva unità.

### Merce a metro:

Le parti di ricambio fornite come "merce a metro" devono venire in seguito accorciate alla lunghezza necessaria per il montaggio. La quantità unitaria è indicata come "quantità minima di ordinazione = 1m" e deve all'occorrenza venire moltiplicata per il numero intero di metri necessari.

### Versioni / Numeri di fabbricazione:

Quando l'elenco "parti di ricambio" riporta diverse versioni o numeri di fabbricazione, confrontare la versione o il numero di fabbricazione del ricambio desiderato con quelle/i presenti nell'elenco e indicarla/o al momento dell'ordinazione.

### Parti di ricambio verniciate:

Nel caso di ricambi verniciati, se l'elenco parti di ricambio non ne riporta espressamente i diversi colori, al momento dell'ordinazione è necessario indicare anche il colore o il numero del colore desiderato.

### Modifiche tecniche:

Ci riserviamo il diritto di apportare modifiche tecniche così come il diritto di utilizzo esclusivo della nostra proprietà intellettuale.

## ES INDICACIONES

### Otros idiomas:

La lista de piezas de repuesto se puede adquirir en otros idiomas. La puede adquirir en [www.kaercher.com](http://www.kaercher.com) en el área de servicios.

La notación de los números de las piezas, p.ej. 75456380 corresponde al número de pieza 7.545-638.0.

### Cantidades:

Las indicaciones de cantidades de la lista de piezas de repuesto corresponden al número de piezas montadas en el componente.

### Mercancía por metros:

Las piezas de repuesto que se suministran por metros se pueden cortar al largo deseado. La unidad mínima de pedido es de = 1 m y el número de metros completos se puede aumentar según necesidad.

### Versiones/números de fábrica:

Si se indica la versión o número de fábrica en la lista de piezas de repuesto, se debe comprobar en ella la pieza a usar para su aparato antes de realizar el pedido.

### Piezas lacadas:

Al realizar pedidos de piezas lacadas que no estén indicadas en los diferentes colores en la lista de piezas de repuesto, se debe indicar también la referencia del color o el color.

### Modificaciones técnicas:

Reservados los derechos de realizar modificaciones técnicas y aprovechar nuestra propiedad intelectual.

## PL WSKAZÓWKI

### Pozostałe języki:

Ta lista części zamiennych jest dostępna w także w innych językach. Mogą ją Państwo pobrać ze strony [www.kaercher.com](http://www.kaercher.com) w dziale Serwis.

Sposób zapisywania numeru części, np. 75456380, odpowiada numerowi części 7.545-638.0.

### Dane ilości:

Dane ilości podane w liście części zamiennych odpowiadają liczbie sztuk podzespołów tworzących dany moduł.

### Towar sprzedawany na metry:

Części zamienne dostarczane jako towar sprzedawany na metry po zamontowaniu należy samodzielnie skrócić do potrzebnej długości. Liczba sztuk podana jest jako minimalna ilość zamówienia = 1m i w zależności od potrzeb zwiększa się ją o kolejne pełne metry.

### Wersje/ Numer zakładu:

Jeżeli w liście części zamiennych podane są wersje lub numery zakładu, przed zamówieniem na ich podstawie należy sprawdzić, który podzespół stosuje się w Państwa urządzeniu.

### Części lakierowane:

W przypadku zamówień części lakierowanych, które w liście części zamiennych nie podano w wielu kolorach, należy dodatkowo zaznaczyć nr koloru lub kolor.

### Zmiany techniczne:

Zastrzegamy sobie prawo do zmian technicznych oraz wyłącznego wykorzystywania naszej własności intelektualnej.

## **RU УКАЗАНИЯ:**

### **Другие языки:**

Данный список запасных частей также доступен на других языках. Вы найдете его на сайте [www.kaercher.com](http://www.kaercher.com) в разделе Service  
Маркировка номера детали, например, 75456380, соответствует номеру детали 7.545-638.0.

### **Указание количества:**

Количественные данные в списке запасных частей соответствуют числу компонентов, входящих в состав узлов.

### **Товар, продаваемый на метры:**

Запасные части, продающиеся на метры, необходимо обрезать до нужной длины. Число изделий указано в виде минимального объема заказа = 1м и их количество можно округлить до требуемого по мере необходимости.

### **Варианты исполнения/заводские номера:**

Если варианты исполнения или заводские номера указаны в списке запасных частей, то перед заказом необходимо проверить, какая деталь подходит для вашего устройства.

### **Лакированные детали:**

При заказе лакированных деталей, варианты расцветки которых не указаны в списке запасных частей, необходимо дополнительно указать номер цвета или необходимый для вас цвет.

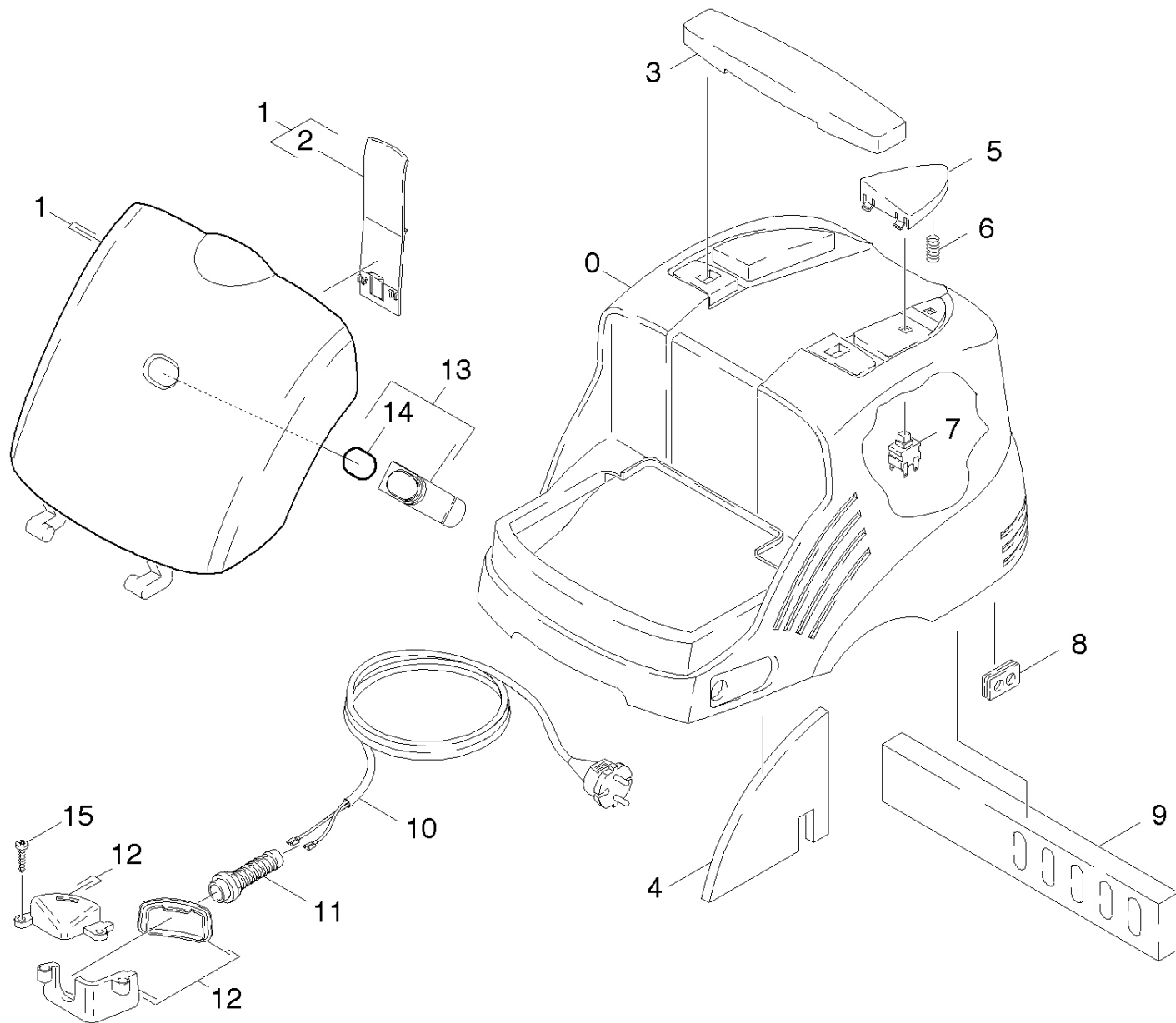
### **Технические изменения:**

Мы оставляем за собой право на технические изменения, а также право на исключительное использование нашей интеллектуальной собственности.

<b>Spare parts list K 2701 / A 2701 (5.958-829.0)</b> .....	6
10 Top part.....	7
20 Bottom part.....	10
30 Turbine.....	12
10 Set (2.884-295.0).....	14
40 Float.....	15
50 Accessories.....	17

**Spare parts list K 2701 / A 2701 (5.958-829.0)**

<b>Poz.</b>	<b>Nosaukums</b>	<b>Daudzums</b>	<b>Pārdoš. vienība</b>	<b>no sēr. Nr..</b>	<b>līdz sēr. Nr.</b>
10	Top part	1.000	ST	0000000000	0000000000
20	Bottom part	1.000	ST	0000000000	0000000000
30	Turbine	1.000	ST	0000000000	0000000000
40	Float	1.000	ST	0000000000	0000000000
50	Accessories	1.000	ST	0000000000	0000000000



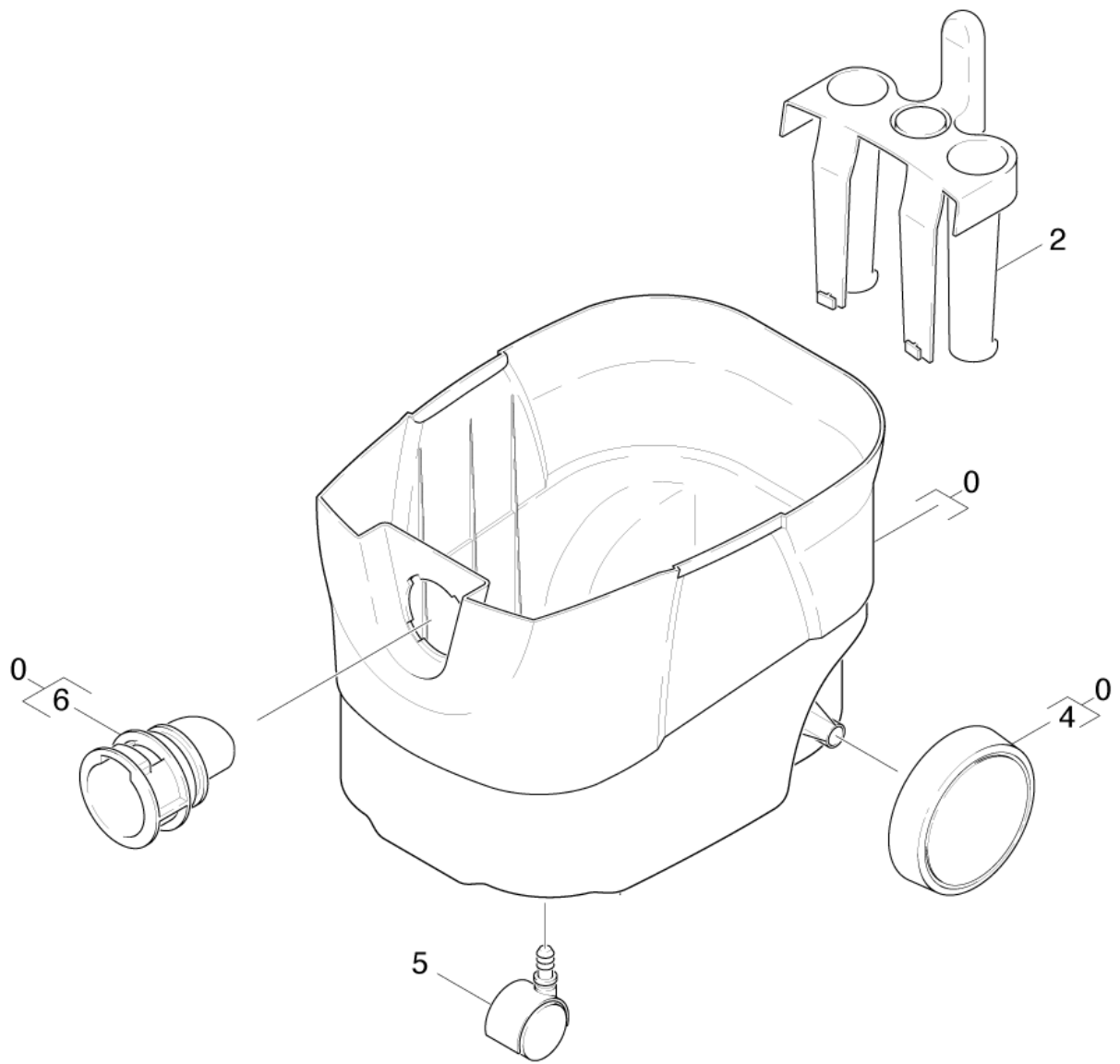
**10 Top part**

Rez.daļas/nodil.pakļ.daļas	Poz.	Materiāla Nr.	Nosaukums	Daudzums	Pārdoš. vienība	no sēr. Nr..	līdz sēr. Nr.
	0	9.001-243.0	Housing A 2701	1.000	ST		
	0	9.036-900.0	Housing	1.000	ST	0000000000	0000000000
	1	9.001-259.0	Cover filter	1.000	ST	0000000000	0000000000
Pozīcijas teksts: / 9.036-904.0							
	1	9.001-255.0	Cover filter	1.000	ST	0000000000	0000000000
Pozīcijas teksts: / 9.036-904.0							
	2	9.036-904.0	Closure	1.000	ST	0000000000	0000000000
Pozīcijas teksts: / 9.001-255.0 / -259.0							
	3	9.036-909.0	Tureklis	1.000	ST	0000000000	0000000000
	4	9.086-517.0	Filter PPI	1.000	ST	0000000000	0000000000
	5	2.884-291.0	Pushbutton	1.000	ST	0000000000	0000000000
	6	9.047-040.0	Helical spring	1.000	ST	0000000000	0000000000
X-X	7	6.630-437.0	Ieslēgšanas/izslēgšanas slēdzis	1.000	ST	0000000000	0000000000
	8	9.048-055.0	Cable gland	1.000	ST	0000000000	0000000000
	9	9.086-515.0	Filter PPI	1.000	ST	0000000000	0000000000
	10	9.084-180.0	Cable with plug A22X4 *JP	1.000	ST	0000000000	0000000000
Pozīcijas teksts: / 1.347-106.0 / -110.0							
	10	9.084-107.0	Cable with plug K2701 *GB	1.000	ST	0000000000	0000000000
Pozīcijas teksts: / 1.347-104.0							
	10	9.084-093.0	Cable with plug H05 VV-F 2*0,75	1.000	ST	0000000000	0000000000
Pozīcijas teksts: / 1.347-101.0 / -108.0							
	10	9.084-109.0	Cable with plug K2701 *CH	1.000	ST	0000000000	0000000000
Pozīcijas teksts: / 1.347-102.0							
	10	9.084-111.0	Cable with plug	1.000	ST	0000000000	0000000000
Pozīcijas teksts: / 1.347-107.0							



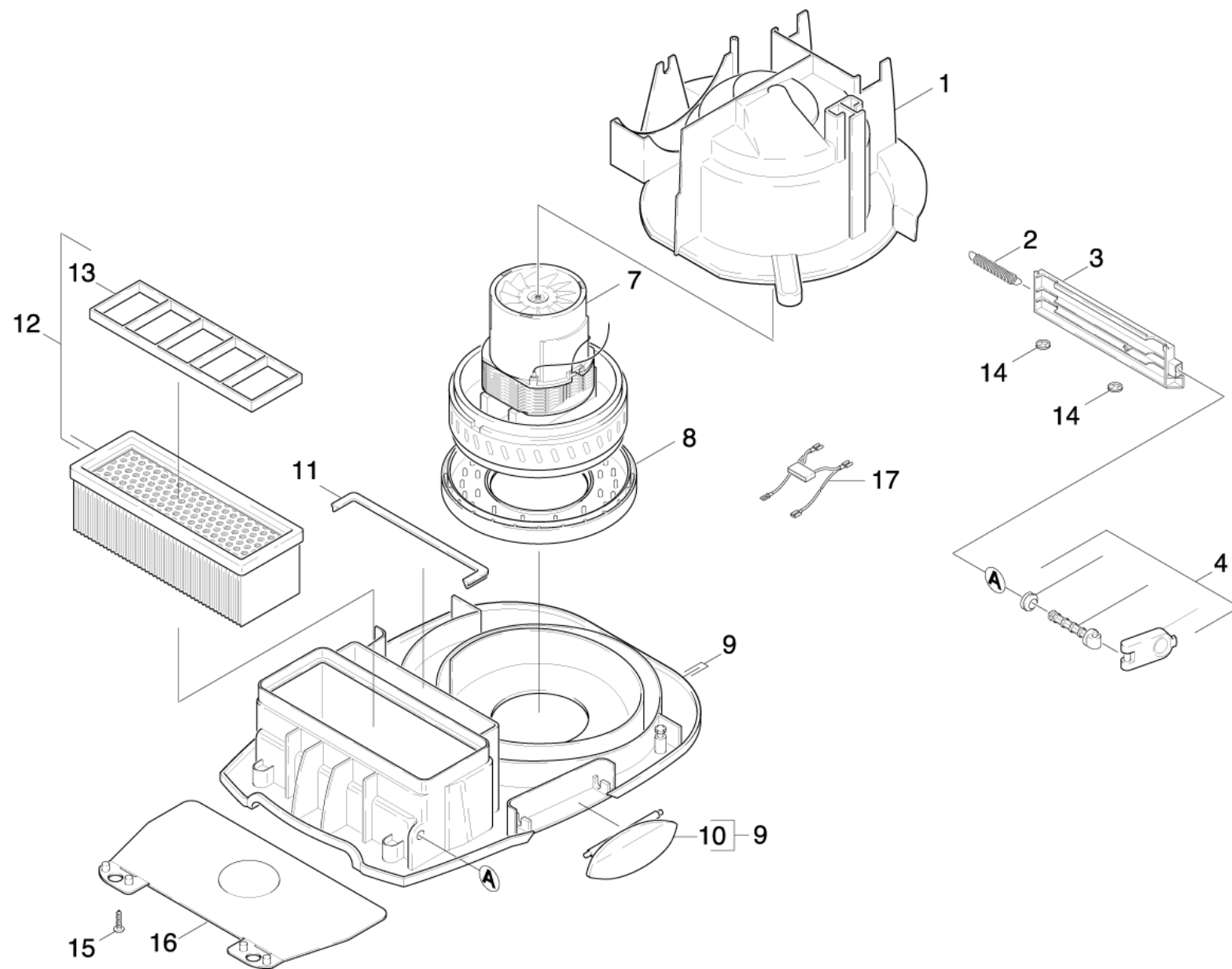
**10 Top part**

Rez.daļas/nodil.pakļ.daļas	Poz.	Materiāla Nr.	Nosaukums	Daudzums	Pārdoš. vienība	no sēr. Nr..	līdz sēr. Nr.
	10	9.084-113.0	Cable with plug K2701 *AUS	1.000	ST	0000000000	0000000000
Pozīcijas teksts: / 1.347-103.0							
	11	5.820-070.0	Strain relief	1.000	ST	0000000000	0000000000
	12	2.884-293.0	Cable routing complete black	1.000	ST	0000200000	0000000000
	12	2.884-293.0	Cable routing complete black	1.000	ST	0000000000	0000199999
	13	9.001-254.0	Filter pilot complete	1.000	ST	0000000000	0000000000
	14	6.959-211.0	Seal	1.000	ST	0000000000	0000000000
	15	9.086-183.0	Screw 4x16	2.000	ST	0000000000	0000000000



**20 Bottom part**

Rez.daļas/nodil.pakļ.daļas	Poz.	Materiāla Nr.	Nosaukums	Daudzums	Pārdoš. vienība	no sēr. Nr..	līdz sēr. Nr.
	0	9.001-242.0	Tvertne, pilns komplekts A2801	1.000	ST	0000200000	0000000000
	0	9.001-179.0	Tank complete 18l	1.000	ST	0000000000	0000199999
	2	9.036-912.0	Holder accessories	1.000	ST	0000000000	0000000000
X-X	4	9.036-470.0	Ritenis	2.000	ST	0000000000	0000000000
X	5	6.435-353.0	Pagriezējveltnītis D 42	2.000	ST	0000000000	0000000000
	6	9.036-905.0	Connecting nipple	1.000	ST	0000000000	0000000000



### 30 Turbine

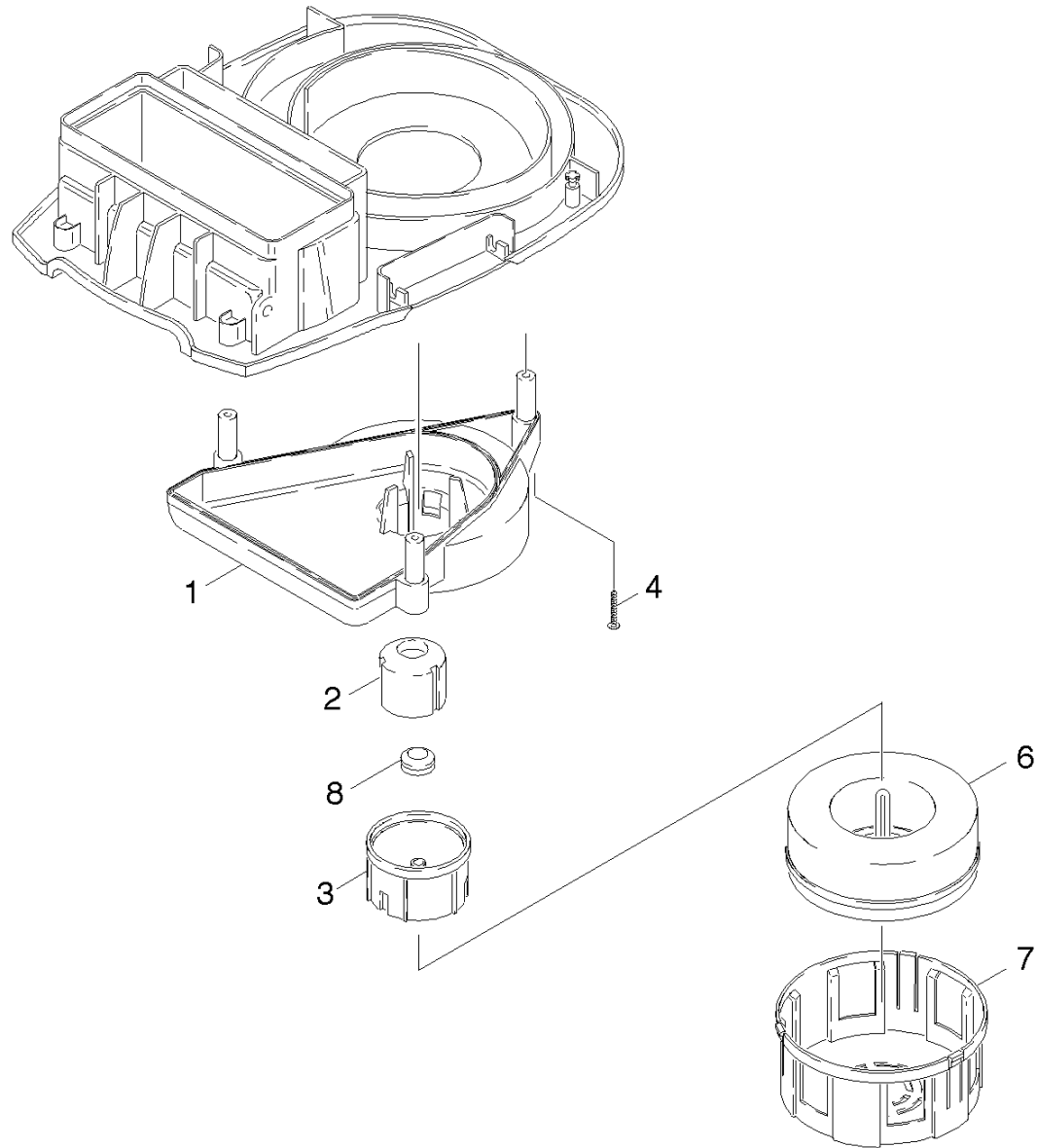
Rez.daļas/nodil.pakļ.daļas	Poz.	Materiāla Nr.	Nosaukums	Daudzums	Pārdoš. vienība	no sēr. Nr..	līdz sēr. Nr.
	1	9.036-614.0	Motor housing	1.000	ST	0000000000	0000000000
	2	9.047-042.0	Extension spring	1.000	ST	0000000000	0000000000
	3	9.036-475.0	Moulded part	1.000	ST	0000000000	0000000000
	4	9.011-797.0	Filter vibrator	1.000	ST	0000000000	0000199999
	4	9.011-797.0	Filter vibrator	1.000	ST	0000200000	0000000000
	7	6.490-107.0	Vakuuma turbīna 240V	1.000	ST	0000000000	0000000000
Pozīcijas teksts: / 1.347-103.0 / -104.0							
	7	4.490-008.0	Vacuum motor complete only for replaceme	1.000	ST	0000000000	0000000000
Pozīcijas teksts: / 1.347-101.0 / -102.0 / -108.0							
	7	6.490-112.0	Vacuum motor 115V	1.000	ST	0000000000	0000000000
Pozīcijas teksts: / 1.347-107.0							
	7	6.490-114.0	Vakuuma turbīna	1.000	ST	0000000000	0000000000
Pozīcijas teksts: / 1.347-106.0 / -110.0							
	8	5.365-226.0	Profile gasket	1.000	ST	0000000000	0000000000
	9	2.884-294.0	Spare parts set motor bracket black	1.000	ST	0000000000	0000000000
	10	2.884-295.0	Set	1.000	ST	0000000000	0000000000
	11	9.048-042.0	Profile gasket	1.000	ST	0000000000	0000000000
X-X	12	6.414-498.0	Plakanais gofrētais filtrs	1.000	ST	0000000000	0000000000
	13	9.036-497.0	Filter frame	1.000	ST	0000000000	0000000000
	14	6.343-169.0	quick fastener	2.000	ST	0000000000	0000000000
	15	6.303-223.0	Screw 4,2X22	1.000	ST	0000000000	0000000000
	16	9.036-632.0	Baffle plate	1.000	ST	0000000000	0000000000
	17	9.084-069.0	Cable	1.000	ST	0000000000	0000000000

**10 Set (2.884-295.0)**

---

<b>Poz.</b>	<b>Materiāla Nr.</b>	<b>Nosaukums</b>	<b>Daudzums</b>	<b>Pārdoš. vienība</b>	<b>no sēr. Nr..</b>	<b>līdz sēr. Nr.</b>
10	9.036-911.0	Closure black A2701/A2801	2.000	ST	0000000000	0000000000

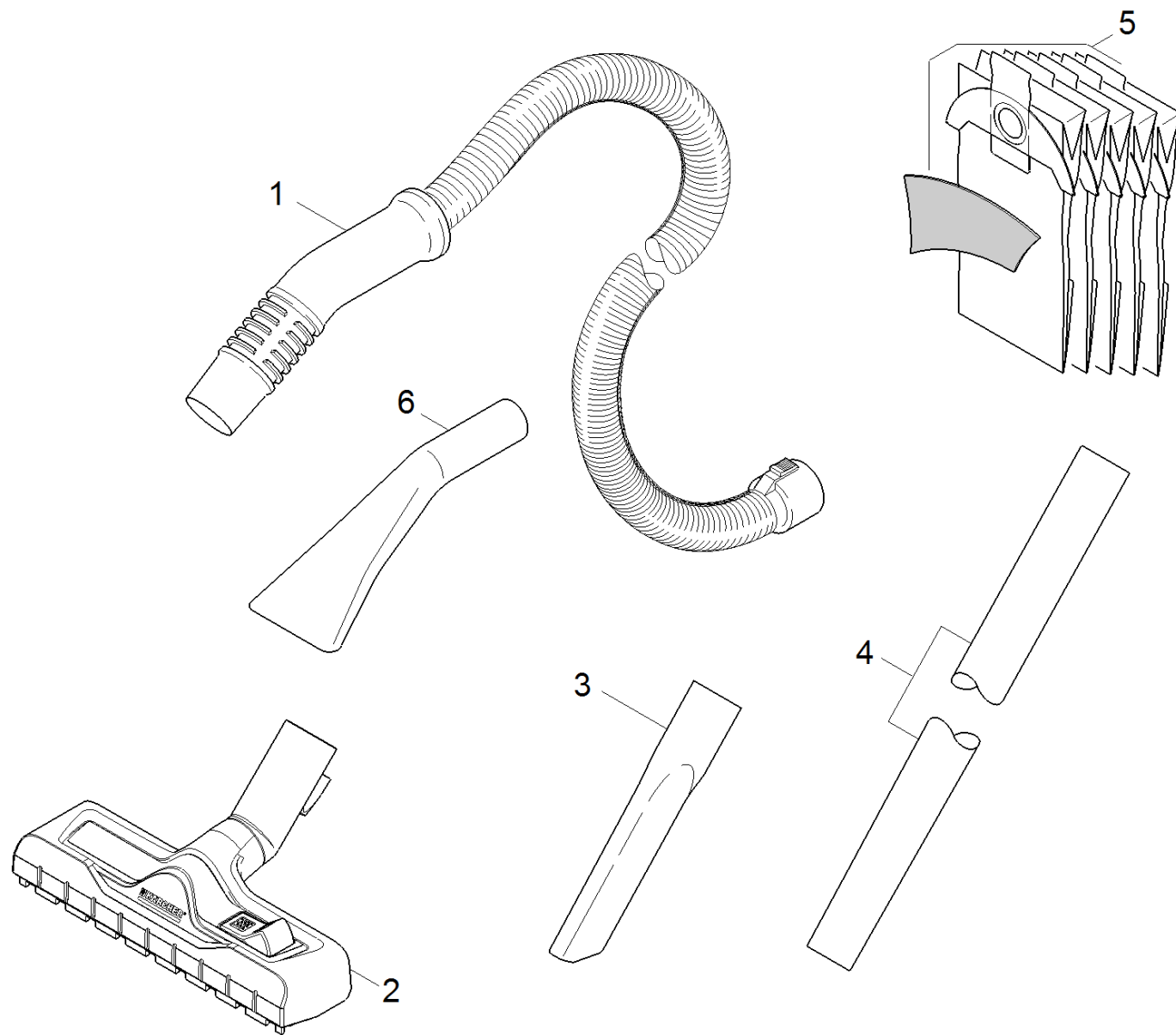
---



**40 Float**

<b>Poz.</b>	<b>Materiāla Nr.</b>	<b>Nosaukums</b>	<b>Daudzums</b>	<b>Pārdoš. vienība</b>	<b>no sēr. Nr..</b>	<b>līdz sēr. Nr.</b>
1	9.036-615.0	Covering cap	1.000	ST	0000000000	0000000000
2	9.036-515.0	Float	1.000	ST	0000000000	0000000000
3	9.036-514.0	Cap closure	1.000	ST	0000000000	0000000000
4	6.303-223.0	Screw 4,2X22	3.000	ST	0000000000	0000000000
6	9.036-513.0	Float	1.000	ST	0000000000	0000000000
7	9.036-509.0	Covering cap float	1.000	ST	0000000000	0000000000
8	9.048-065.0	Ring S 6	1.000	ST	0000000000	0000000000





## 50 Accessories

Rez.daļas/nodil.pakļ.daļas	Poz.	Materiāla Nr.	Nosaukums	Daudzums	Pārdoš. vienība	no sēr. Nr..	līdz sēr. Nr.
X-X	1	9.012-004.0	Sūkšanas šļūtene DN35 x 2	1.000	ST	0000000000	0000000000
X-X	2	2.863-000.0	floor tool	1.000	ST	0000000000	0000000000
X-X	3	6.900-385.0	Šaurais uzgalis stūriem DN35	1.000	ST	0000000000	0000000000
X-X	4	2.863-148.0	Suction tube DN35	2.000	ST	0000000000	0000000000
X-X	5	6.904-263.0	Papīra filtru maisiņi 2701	1.000	ZSA	0000000000	0000000000
X-X	6	2.863-145.0	Car nozzle packaged	1.000	ST	0000000000	0000000000
Pozīcijas teksts: / 1.347-108.0							