

**Rezerves daļu saraksts
(5.955-833.0) Spare parts list K 520 M**

DE HINWEISE

Weitere Sprachen:

Diese Ersatzteilliste ist in weiteren Sprachen erhältlich. Sie erhalten diese unter www.kaercher.com im Bereich Service. Die Schreibweise der Teilenummer, z.B. 75456380, entspricht der Teilenummer 7.545-638.0.

Mengenangaben:

Die Mengenangaben in der Ersatzteilliste entsprechen den in der Baugruppe verbauten Stückzahlen der Bauteile.

Meterware:

Ersatzteile welche als Meterware geliefert werden sind auf Einbaulänge selbst zu kürzen. Die Stückzahlen sind als Mindestbestellmenge =1m angegeben und müssen je nach Bedarf auf weitere volle Meterzahlen erhöht werden.

Versionen/ Werknummern:

Sind Versionen oder Werknummern in der Ersatzteilliste angegeben, ist anhand dieser vor Bestellung zu prüfen, welches Bauteil für ihr Gerät verwendet werden muss.

Lackierte Teile:

Bei Bestellungen von lackierten Teilen welche in der Ersatzteilliste nicht in verschiedenen Farben ausgewiesen sind, ist zusätzlich die Farbnummer oder Farbe mit anzugeben.

Technische Änderungen:

Technische Änderungen sowie das Recht der ausschließlichen Auswertung unseres geistigen Eigentums behalten wir uns vor.

EN INSTRUCTIONS

Other languages:

This list of spare parts is also available in other languages. You can get this list from www.kaercher.com in the Service division. The designation of the part number e.g. 75456380 is equal to 7.545-638.0.

Quantity details:

The quantity details in the spare parts list correspond to the number of pieces of the component installed in the assembly group.

Piece goods:

Spare parts that are sold as piece goods are to be cut to the desired length. The quantities have been indicated as minimum order quantity =1m and must be rounded off to the full meter figure depending on your requirements.

Version/ Plant numbers:

If version or plant numbers are mentioned in the spare parts list, then use the same to check before ordering which spare part needs to be used for your appliance.

Painted parts:

While ordering painted parts that are not mentioned in the spare parts list in their colour variations, please mention the colour number or the colour you require.

Technical changes:

We reserve the right to make technical changes as well as the right to exclusive use of our intellectual property.

FR REMARQUES

Autres langues:

Cette liste de pièces de rechange est disponible en autres langues. Cela est disponible sous www.kaercher.com dans le menu Service. La désignation du numéro de pièce, par ex. 75456380, correspond au numéro de pièce 7.545-638.0.

Indications de quantité:

Les indications de quantité dans la liste de pièces de rechange correspondre aux nombres de pièces des composant utilisées dans la construction.

Matériel au mètre:

Les pièces de rechange qui sont livrées au mètre doivent être raccourcies à longueur souhaitée par l'acheteur même. Les nombres des pièces sont indiquées en quantité de commande minimale = 1m et doivent être augmentés selon le besoin à une chiffre de mètre complète.

Versions/ Numéros d'usine:

Lorsqu'il sont indiquées des versions ou des numéros d'usine dans la liste de pièces de rechange, vous devez vérifier que composant doit être utilisé pour votre appareil.

Pièces laquées:

Pour commander des pièces laquées, où les différentes couleurs ne sont pas indiquées dans la liste des pièces de rechange, vous devez indiquer en plus le numéro de la couleur ou seulement la couleur.

Modifications techniques:

Nous nous réservons la possibilité des modifications techniques ainsi le droit d'exploitation exclusive de notre propriété intellectuelle.

IT AVVERTENZE

Altre lingue:

Il presente elenco di parti di ricambio è disponibile sul nostro sito Web anche in altre lingue: sotto www.kaercher.com alla voce "Service".

L'indicazione del codice pezzo, ad es. 75456380, corrisponde al codice pezzo 7.545-638.0

Indicazioni di quantità:

Le indicazioni di quantità riportate dall'elenco "parti di ricambio" corrispondono al numero delle singole componenti contenute nella rispettiva unità.

Merce a metro:

Le parti di ricambio fornite come "merce a metro" devono venire in seguito accorciate alla lunghezza necessaria per il montaggio. La quantità unitaria è indicata come "quantità minima di ordinazione = 1m" e deve all'occorrenza venire moltiplicata per il numero intero di metri necessari.

Versioni / Numeri di fabbricazione:

Quando l'elenco "parti di ricambio" riporta diverse versioni o numeri di fabbricazione, confrontare la versione o il numero di fabbricazione del ricambio desiderato con quelle/i presenti nell'elenco e indicarla/o al momento dell'ordinazione.

Parti di ricambio verniciate:

Nel caso di ricambi verniciati, se l'elenco parti di ricambio non ne riporta espressamente i diversi colori, al momento dell'ordinazione è necessario indicare anche il colore o il numero del colore desiderato.

Modifiche tecniche:

Ci riserviamo il diritto di apportare modifiche tecniche così come il diritto di utilizzo esclusivo della nostra proprietà intellettuale.

ES INDICACIONES

Otros idiomas:

La lista de piezas de repuesto se puede adquirir en otros idiomas. La puede adquirir en www.kaercher.com en el área de servicios.

La notación de los números de las piezas, p.ej. 75456380 corresponde al número de pieza 7.545-638.0.

Cantidades:

Las indicaciones de cantidades de la lista de piezas de repuesto corresponden al número de piezas montadas en el componente.

Mercancía por metros:

Las piezas de repuesto que se suministran por metros se pueden cortar al largo deseado. La unidad mínima de pedido es de = 1 m y el número de metros completos se puede aumentar según necesidad.

Versiones/números de fábrica:

Si se indica la versión o número de fábrica en la lista de piezas de repuesto, se debe comprobar en ella la pieza a usar para su aparato antes de realizar el pedido.

Piezas lacadas:

Al realizar pedidos de piezas lacadas que no estén indicadas en los diferentes colores en la lista de piezas de repuesto, se debe indicar también la referencia del color o el color.

Modificaciones técnicas:

Reservados los derechos de realizar modificaciones técnicas y aprovechar nuestra propiedad intelectual.

PL WSKAZÓWKI

Pozostałe języki:

Ta lista części zamiennych jest dostępna w także w innych językach. Mogą ją Państwo pobrać ze strony www.kaercher.com w dziale Serwis.

Sposób zapisywania numeru części, np. 75456380, odpowiada numerowi części 7.545-638.0.

Dane ilości:

Dane ilości podane w liście części zamiennych odpowiadają liczbie sztuk podzespołów tworzących dany moduł.

Towar sprzedawany na metry:

Części zamienne dostarczane jako towar sprzedawany na metry po zamontowaniu należy samodzielnie skrócić do potrzebnej długości. Liczba sztuk podana jest jako minimalna ilość zamówienia = 1m i w zależności od potrzeb zwiększa się ją o kolejne pełne metry.

Wersje/ Numer zakładu:

Jeżeli w liście części zamiennych podane są wersje lub numery zakładu, przed zamówieniem na ich podstawie należy sprawdzić, który podzespół stosuje się w Państwa urządzeniu.

Części lakierowane:

W przypadku zamówień części lakierowanych, które w liście części zamiennych nie podano w wielu kolorach, należy dodatkowo zaznaczyć nr koloru lub kolor.

Zmiany techniczne:

Zastrzegamy sobie prawo do zmian technicznych oraz wyłącznego wykorzystywania naszej własności intelektualnej.

RU УКАЗАНИЯ:

Другие языки:

Данный список запасных частей также доступен на других языках. Вы найдете его на сайте www.kaercher.com в разделе Service
Маркировка номера детали, например, 75456380, соответствует номеру детали 7.545-638.0.

Указание количества:

Количественные данные в списке запасных частей соответствуют числу компонентов, входящих в состав узлов.

Товар, продаваемый на метры:

Запасные части, продающиеся на метры, необходимо обрезать до нужной длины. Число изделий указано в виде минимального объема заказа = 1м и их количество можно округлить до требуемого по мере необходимости.

Варианты исполнения/заводские номера:

Если варианты исполнения или заводские номера указаны в списке запасных частей, то перед заказом необходимо проверить, какая деталь подходит для вашего устройства.

Лакированные детали:

При заказе лакированных деталей, варианты расцветки которых не указаны в списке запасных частей, необходимо дополнительно указать номер цвета или необходимый для вас цвет.

Технические изменения:

Мы оставляем за собой право на технические изменения, а также право на исключительное использование нашей интеллектуальной собственности.

Spare parts list K 520 M (5.955-833.0)	6
10 Individual parts.....	7
20 Pump set	9
21 Excess-current	10
100 PUMP SET (2.883-826.0)	12
22 Piston	13
23 Cylinder head.....	15
6 Nozzle insert only for replacement (4.769-034.0)	17
8 Valve pin complete (4.584-022.0)	19
17 Spare part set (2.883-158.0)	21
30 Motor	22
31 Ventilation	23
32 Transmission	25
40 Accessories.....	28
41 Hand trigger gun.....	29
42 Hand trigger gun.....	31
43 Hand trigger gun.....	33
44 Jet pipe	35
45 Surface cleaner.....	37
1 single step jet pipe (2.643-240.0)	39
46 Surface cleaner.....	41
1 single step jet pipe (2.643-240.0)	43
47 Surface cleaner.....	45
1 single step jet pipe (2.643-240.0)	47
48 Surface cleaner.....	49
49 Water filter.....	51
50 Electric control box.....	53

Spare parts list K 520 M (5.955-833.0)

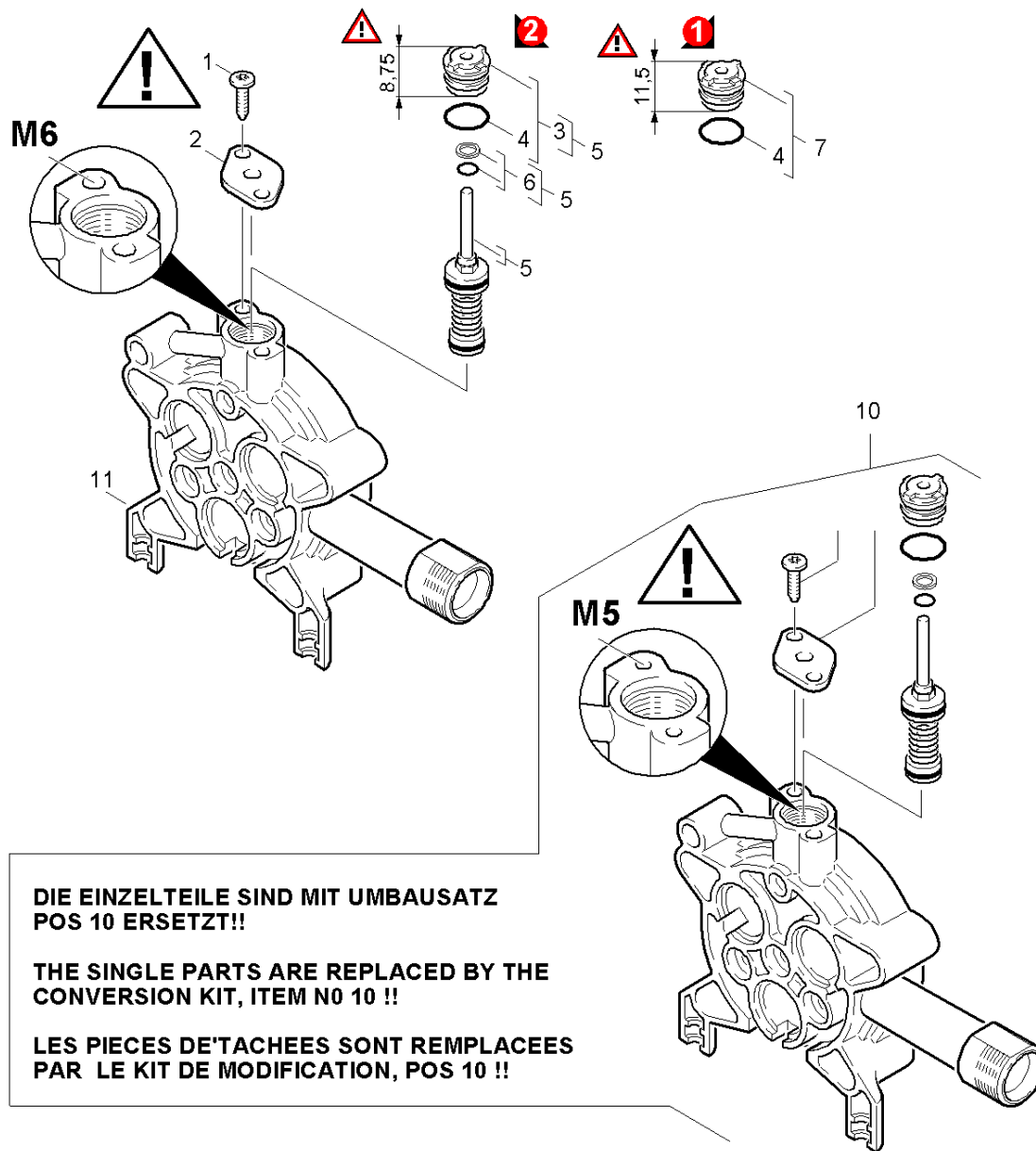
Poz.	Nosaukums	Daudzums	Pārdoš. vienība	no sēr. Nr..	līdz sēr. Nr.
10	Individual parts	1.000	ST	0000000000	0000000000
20	Pump set	1.000	ST	0000000000	0000000000
30	Motor	1.000	ST	0000000000	0000000000
40	Accessories	1.000	ST	0000000000	0000000000
50	Electric control box	1.000	ST	0000000000	0000000000

10 Individual parts

Poz.	Materiāla Nr.	Nosaukums	Daudzums	Pārdoš. vienība	no sēr. Nr..	līdz sēr. Nr.
1	5.069-094.0	Cover neutrally	1.000	ST	0000000000	0000000000
1	5.069-258.0	Cover black -K5.20	1.000	ST		
Pozīcijas teksts: 1.069-956.0 /-957.0						
2	5.033-388.0	Covering cap chassis yellow -K5.20	1.000	ST		
Pozīcijas teksts: 1.069-956.0 /-957.0						
2	5.031-241.0	Covering cap chassis	1.000	ST	0000000000	0000000000
4	4.050-941.0	Chassis complete	1.000	ST		
Pozīcijas teksts: 1.069-956.0 /-957.0						
4	4.050-334.0	Chassis complete	1.000	ST	0000000000	0000000000
5	5.105-223.0	Axle	1.000	ST	0000000000	0000000000
6	5.321-505.0	Handhold	1.000	ST	0000000000	0000000000
8	5.031-242.0	Covering cap handhold	1.000	ST	0000000000	0000000000
8	5.033-386.0	Covering cap handhold yellow -K5.20	1.000	ST		
Pozīcijas teksts: 1.069-956.0 /-957.0						
10	2.884-989.0	Spare part set wheel cab	2.000	ST	0000000000	0000000000
11	2.884-500.0	Spare part set wheel D180	1.000	ST	0000000000	0000000000
13	6.303-200.0	Skrūve 5x25-IN6RD	2.000	ST	0000000000	0000000000
14	6.303-125.0	Screw 5x20-Sonder In6Rd+Spitze	2.000	ST	0000000000	0000000000
15	4.515-299.0	Wheel	2.000	ST		
Pozīcijas teksts: 1.069-956.0 /-957.0						

20 Pump set

Poz.	Nosaukums	Daudzums	Pārdoš. vienība	no sēr. Nr..	līdz sēr. Nr.
21	Excess-current	1.000	ST	0000000000	0000000000
22	Piston	1.000	ST	0000000000	0000000000
23	Cylinder head	1.000	ST	0000000000	0000000000

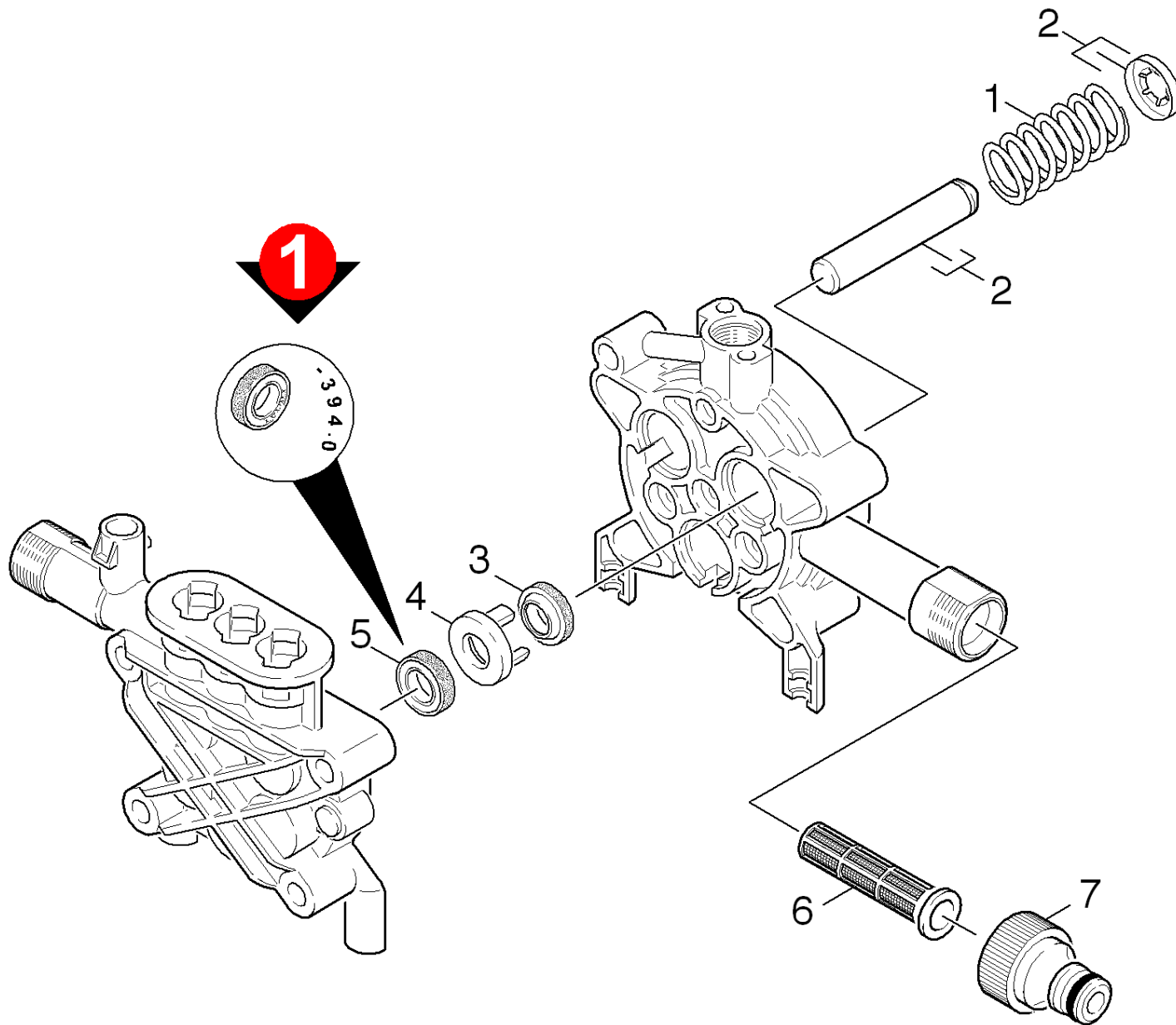


21 Excess-current

Rez.daļas/nodil.pakļ.dajas	Poz.	Materiāla Nr.	Nosaukums	Daudzums	Pārdoš. vienība	no sēr. Nr..	līdz sēr. Nr.	Daž. informācija
	1	7.303-048.0	Screw M6x20 -St-R3R (In6Rd)	2.000	ST	0000000000	0000000000	
	2	5.064-127.0	Cover	1.000	ST	0000000000	0000000000	
	3	4.030-123.0	Moulded part complete only for replaceme	1.000	ST	0000000000	0000000000	VERSION 2
X-X	4	6.362-169.0	Gredzenblīve 12,0 X 2,0	1.000	ST	0000000000	0000000000	
X	5	4.580-675.0	Excess current complete	1.000	ST	0000000000	0000000000	
X	6	6.362-852.0	Gredzenblīve, pilns komplekts 3,69	1.000	ST	0000000000	0000000000	
	7	4.030-069.0	Moulded part complete only for replaceme	1.000	ST	0000000000	0000000000	VERSION 1
	10	2.883-832.0	Spare part set neutrally piston guidance	1.000	ST	0000000000	0000000000	
	11	5.060-642.0	Virzuļa vadotne	1.000	ST	0000000000	0000000000	
	100	2.883-826.0	PUMP SET	1.000	ST			

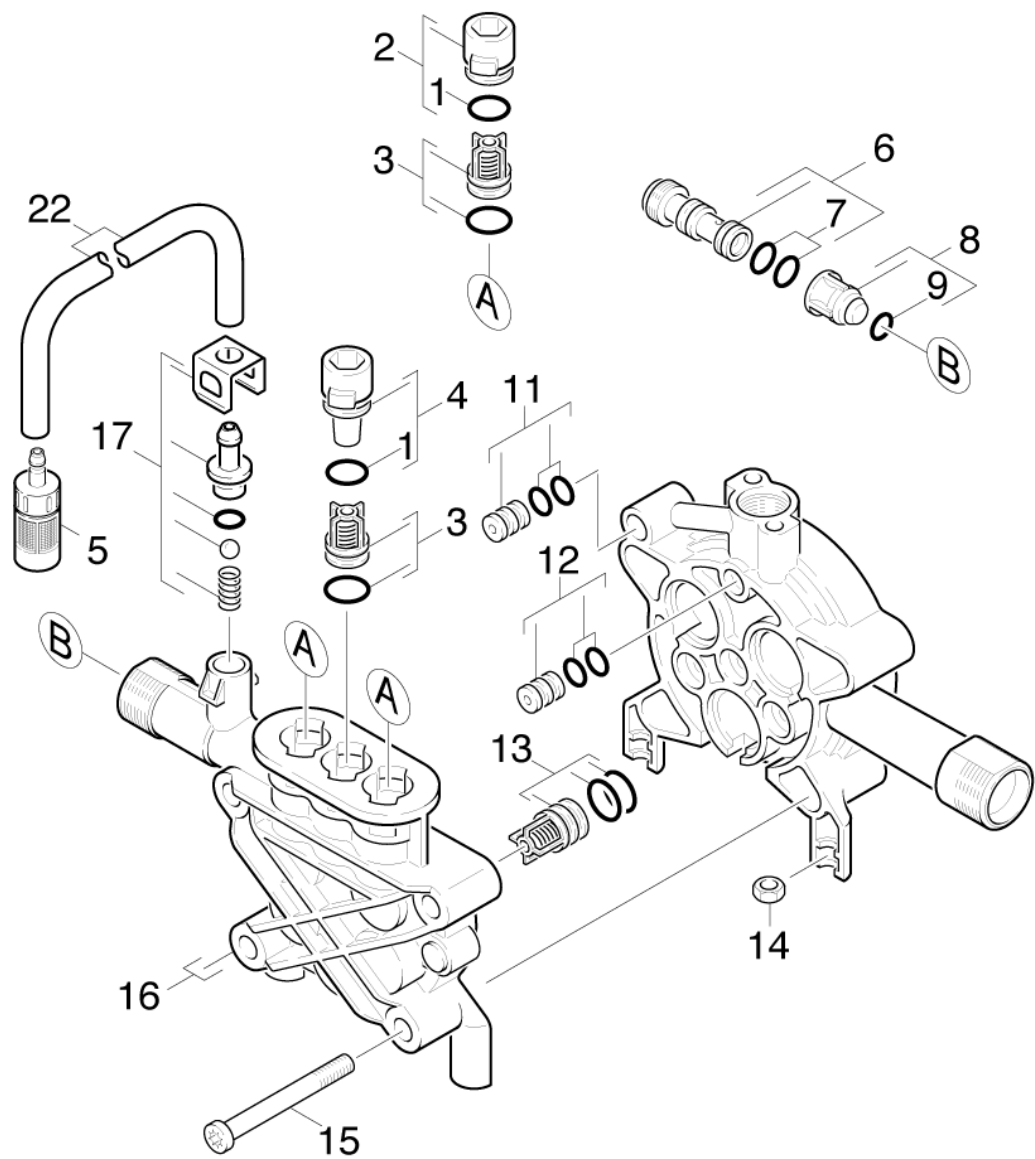
100 PUMP SET (2.883-826.0)

Rez.daļas/nodil.pakļ.dājas	Poz.	Materiāla Nr.	Nosaukums	Daudzums	Pārdoš. vienība	no sēr. Nr..	līdz sēr. Nr.
	10	4.030-045.0	Joining piece only for replacement	1.000	ST	0000000000	0000000000
	20	4.030-069.0	Moulded part complete only for replaceme	1.000	ST	0000000000	0000000000
	30	4.030-070.0	Throttle complete	1.000	ST	0000000000	0000000000
	40	4.132-010.0	Spare part	2.000	ST	0000000000	0000000000
	50	4.132-011.0	Power nozzle	1.000	ST	0000000000	0000000000
	60	4.580-307.0	Pressure valve	3.000	ST	0000000000	0000000000
X-X	70	4.580-308.0	Suction valve	3.000	ST	0000000000	0000000000
X-X	80	4.580-325.0	Excess-current complete	1.000	ST	0000000000	0000000000
	90	5.063-755.0	Cover excess-current	1.000	ST	0000000000	0000000000
X	100	5.115-674.0	Paplāksne	3.000	ST	0000000000	0000000000
	110	6.303-265.0	Self-tapping screw M6x20	2.000	ST	0000000000	0000000000
X	120	6.362-852.0	Gredzenblīve, pilns komplekts 3,69	1.000	ST	0000000000	0000000000
X-X	130	6.365-394.0	Gredzens ar gropi 12x20x5,3/2,8	3.000	ST	0000000000	0000000000
	140	7.311-003.0	Hexagon nut M6 -8-A2E ISO 4032	2.000	ST	0000000000	0000000000



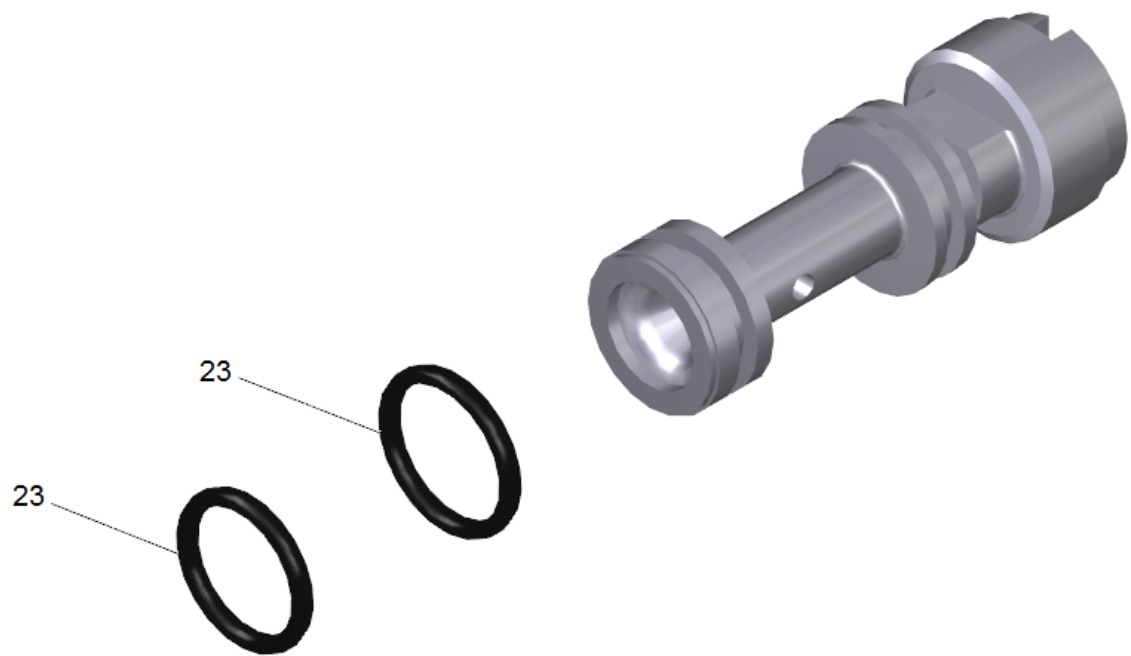
22 Piston

Rez.daļas/nodil.pakļ.daļas	Poz.	Materiāla Nr.	Nosaukums	Daudzums	Pārdoš. vienība	no sēr. Nr..	līdz sēr. Nr.	Daž. informācija
X-X	1	5.332-391.0	Piespiedējatspere	3.000	ST	0000000000	0000000000	
X	2	4.553-173.0	Piston complete	3.000	ST	0000000000	0000000000	
X-X	3	6.365-393.0	Gredzens ar rievu 12x20x4/6	3.000	ST	0000000000	0000000000	
	4	5.116-175.0	Paplāksne	3.000	ST	0000000000	0000000000	
X	4	5.115-674.0	Paplāksne	3.000	ST	0000000000	0000000000	
X-X	5	6.365-394.0	Gredzens ar gropi 12x20x5,3/2,8	3.000	ST	0000000000	0000000000	VERSION 1
X-X	5	6.362-875.0	Gredzens ar gropi	3.000	ST	0000000000	0000000000	VERSION 2
X-X	6	5.731-620.0	Smalkais filtrs	1.000	ST	0000000000	0000000000	
X-X	7	6.465-031.0	connection	1.000	ST	0000000000	0000000000	



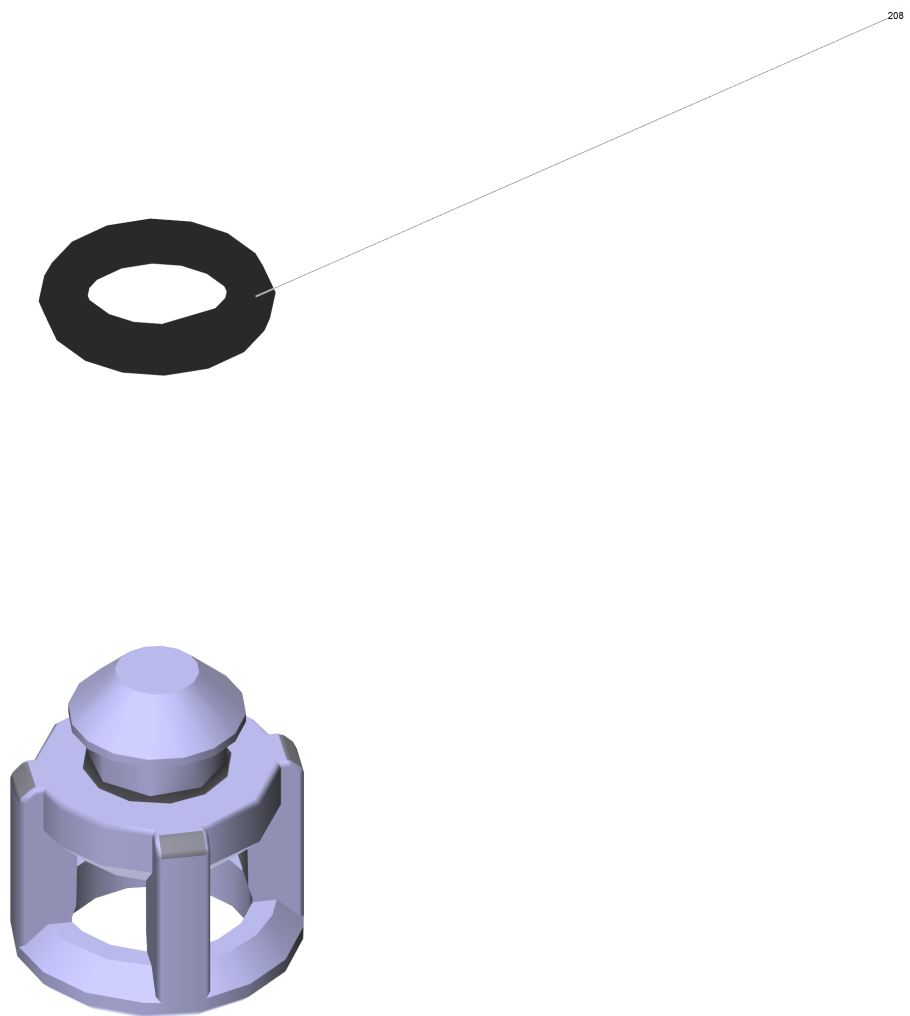
23 Cylinder head

Rez.daļas/nodil.pakļ.daļas	Poz.	Materiāla Nr.	Nosaukums	Daudzums	Pārdoš. vienība	no sēr. Nr..	līdz sēr. Nr.
	1	6.363-273.0	Gredzenblīve 11,0 x 2,0	3.000	ST	0000000000	0000000000
	2	4.132-010.0	Spare part	2.000	ST	0000000000	0000000000
X-X	3	2.884-873.0	Valve (3 Stueck)	1.000	ST	0000000000	0000000000
	4	4.132-011.0	Power nozzle	1.000	ST	0000000000	0000000000
	5	4.862-032.0	Filtrās	1.000	ST	0000000000	0000000000
X	6	4.769-034.0	Nozzle insert only for replacement	1.000	ST	0000000000	0000000000
X-X	7	6.362-384.0	Gredzenblīve 9x1,5 - NBR 70	2.000	ST	0000000000	0000000000
X-X	8	4.584-022.0	Valve pin complete	1.000	ST	0000000000	0000000000
X-X	9	6.363-613.0	Gredzenblīve 4 x 2 -NBR90	1.000	ST	0000000000	0000000000
	11	4.030-070.0	Throttle complete	1.000	ST	0000000000	0000000000
	12	4.030-125.0	Joining piece only for replacement	1.000	ST	0000000000	0000000000
X-X	13	2.884-877.0	Valve	1.000	ST	0000000000	0000000000
	14	7.311-003.0	Hexagon nut M6 -8-A2E ISO 4032	2.000	ST	0000000000	0000000000
	15	7.306-154.0	Screw M8x75 -8.8-A3R (In6Rd)	4.000	ST	0000000000	0000000000
	16	5.550-331.0	Cilindra galva	1.000	ST	0000000000	0000000000
	17	2.883-158.0	Spare part set	1.000	ST	0000000000	0000000000
	22	6.388-216.0	Šjūtene DN 5	1.000	M	0000000000	0000000000



6 Nozzle insert only for replacement (4.769-034.0)

Rez.daļas/nodil.pakļ.daļas	Poz.	Materiāla Nr.	Nosaukums	Daudzums	Pārdoš. vienība
X-X	23	6.362-384.0	Gredzenblīve 9x1,5 - NBR 70	2.000	ST



8 Valve pin complete (4.584-022.0)

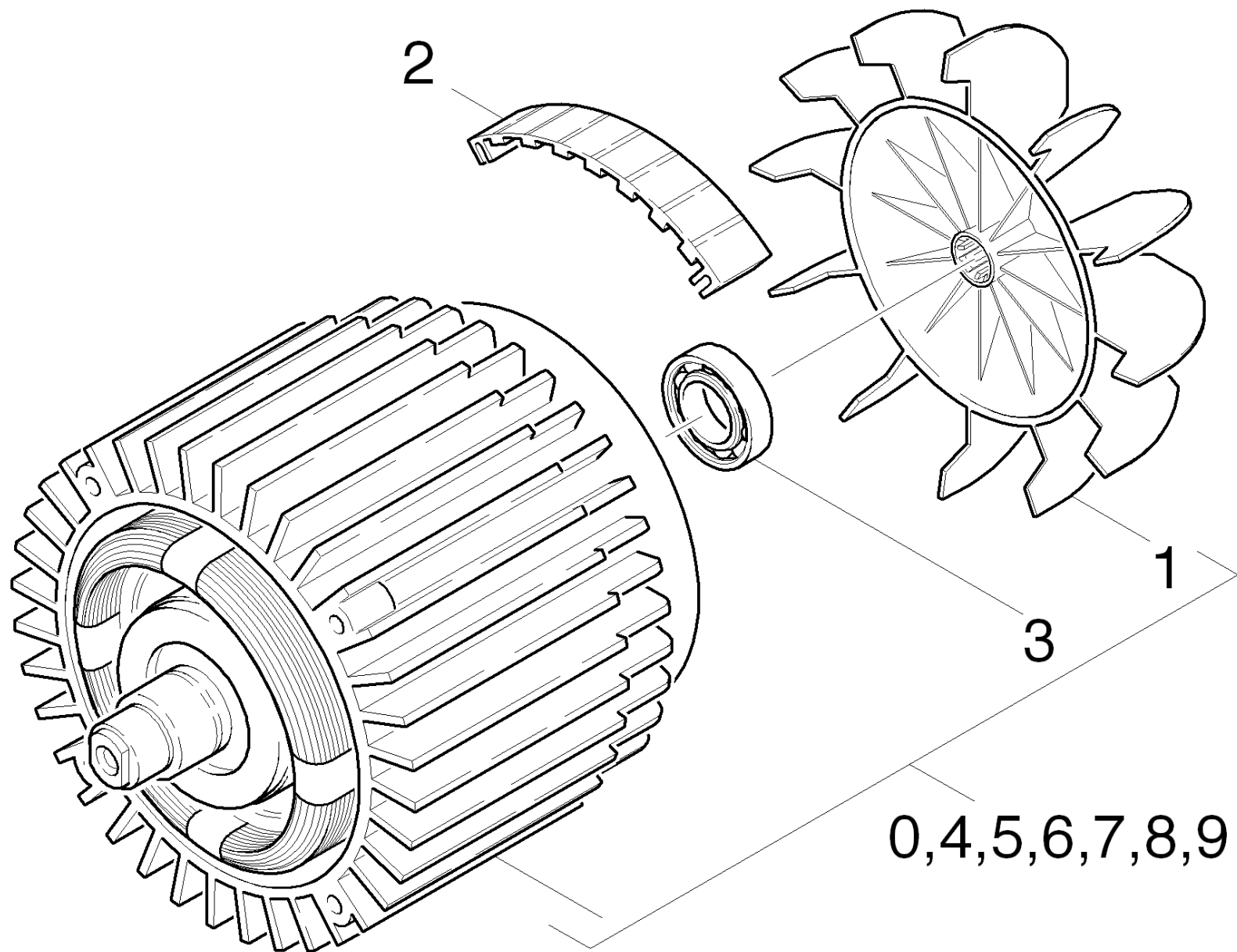
Rez.daļas/nodil.pakļ.daļas	Poz.	Materiāla Nr.	Nosaukums	Daudzums	Pārdoš. vienība
X-X	208	6.363-613.0	Gredzenblīve 4 x 2 -NBR90	1.000	ST

17 Spare part set (2.883-158.0)

Poz.	Nosaukums	Daudzums	Pārdoš. vienība	no sēr. Nr..	līdz sēr. Nr.
10	Spare part set chemistry	1.000	ST	000000000	000000000

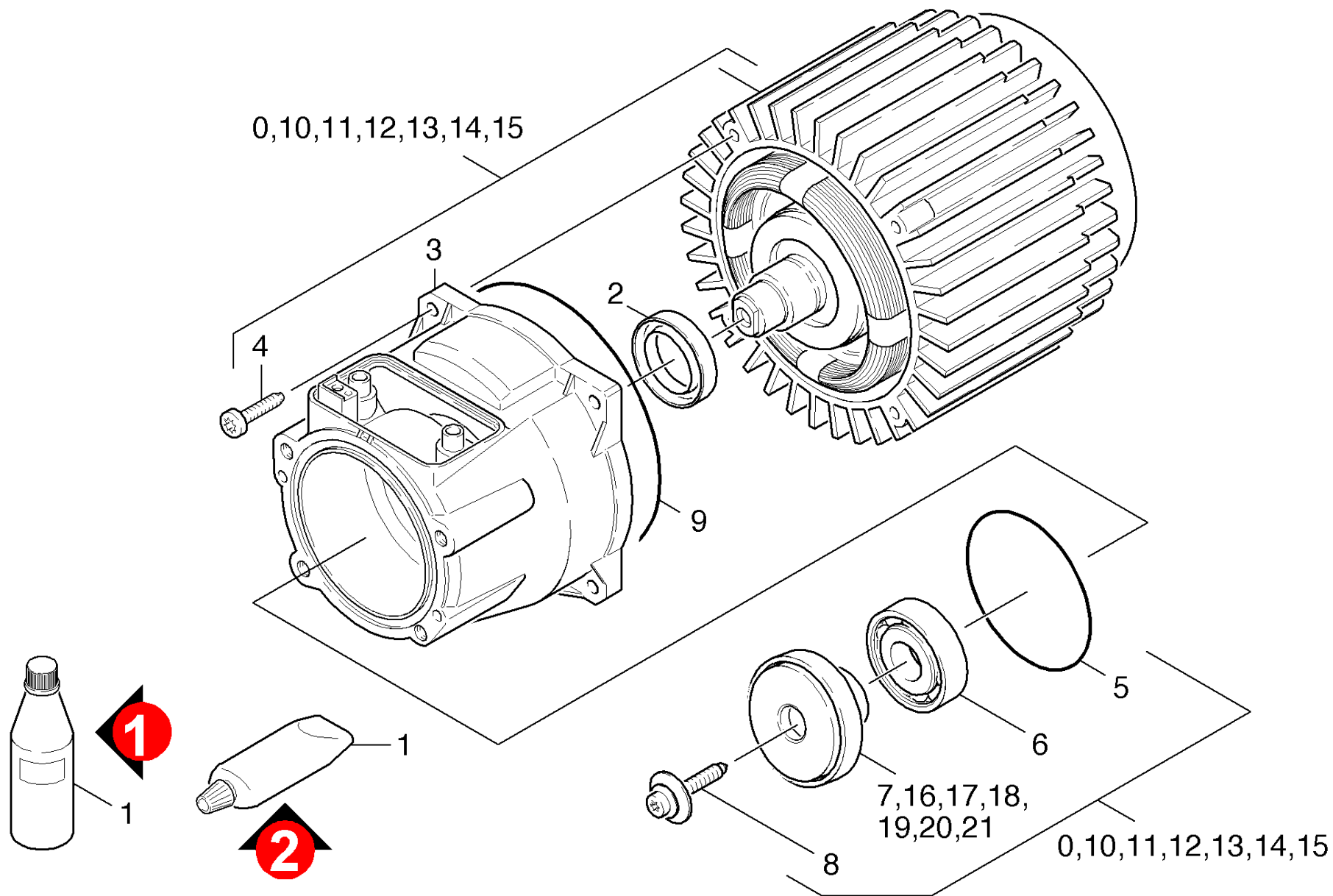
30 Motor

Poz.	Nosaukums	Daudzums	Pārdoš. vienība
31	Ventilation	1.000	ST
32	Transmission	1.000	ST



31 Ventilation

Rez.daļas/nodil.pakļ.daļas	Poz.	Materiāla Nr.	Nosaukums	Daudzums	Pārdoš. vienība	no sēr. Nr..	līdz sēr. Nr.
	0	4.623-379.0	Motor complete	1.000	ST	0000000000	0000363449
	0	4.623-379.0	Motor complete	1.000	ST	0000363450	0000000000
	1	5.600-038.0	Darbrats	1.000	ST	0000000000	0000000000
	2	5.763-039.0	Insulating	1.000	ST	0000000000	0000363449
X	3	7.401-128.0	Lod.gultnis 6202-2RS -Wälzl.St DIN 625	1.000	ST	0000000000	0000000000
	4	4.623-928.0	Motor complete -K5.20	1.000	ST	843599	
Pozīcijas teksts: 1.069-120.0							
	5	4.623-928.0	Motor complete -K5.20	1.000	ST	238304	
Pozīcijas teksts: 1.069-894.0							
	6	4.623-928.0	Motor complete -K5.20	1.000	ST	134050	
Pozīcijas teksts: 1.069-952.0							
	7	4.623-928.0	Motor complete -K5.20	1.000	ST	14914	
Pozīcijas teksts: 1.069-953.0							
	8	4.623-928.0	Motor complete -K5.20	1.000	ST	10020	
Pozīcijas teksts: 1.069-956.0							
	9	4.623-928.0	Motor complete -K5.20	1.000	ST	10000	
Pozīcijas teksts: 1.069-957.0							



32 Transmission

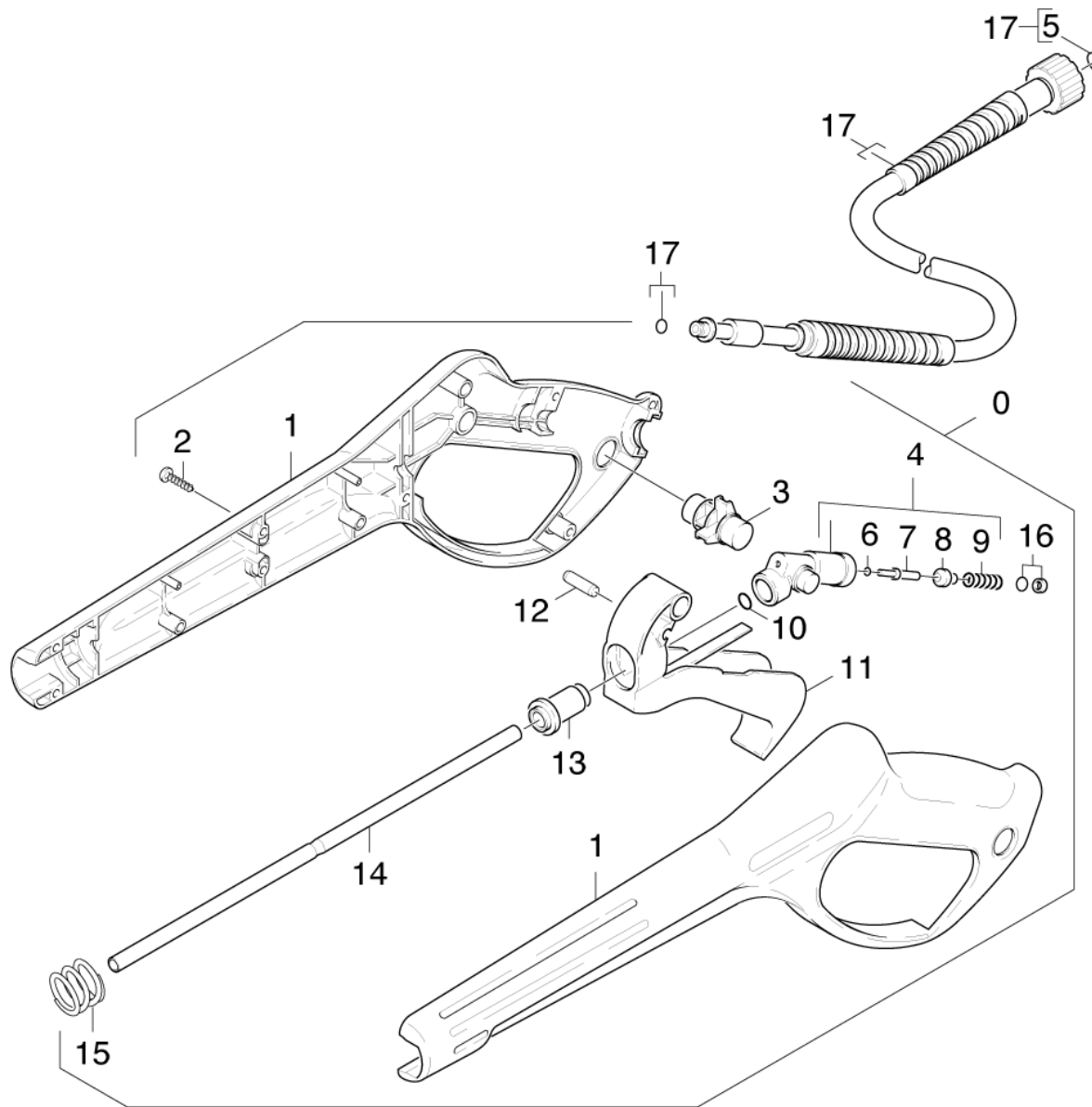
Rez.daļas/nodil.pakļ.daļas	Poz.	Materiāla Nr.	Nosaukums	Daudzums	Pārdoš. vienība	no sēr. Nr..	līdz sēr. Nr.	Daž. informācija
	0	4.623-379.0	Motor complete	1.000	ST	0000363450	0000000000	
	0	4.623-379.0	Motor complete	1.000	ST	0000000000	0000363449	
	1	6.964-092.0	Viskoza eļļa 50 ml	1.000	ST	0000000000	0000000000	VERSION 2
X-X	1	6.288-050.0	Transmisijas eļļa 1 l	1.000	ST	0000000000	0000000000	VERSION 1
	2	7.367-002.0	Radial shaft seal ring	1.000	ST	0000363450	0000000000	
	2	7.367-018.0	Vārpstas blīvslēgs A26x37x7 -NBR DI	1.000	ST	0000000000	0000363449	
	3	5.093-226.0	Bearing plate A	1.000	ST	0000000000	0000363449	
	3	2.883-874.0	Spare part set	1.000	ST	0000402840	0000000000	
	4	6.303-320.0	Screw M 5x 20-St-R2R	4.000	ST	0000000000	0000000000	
	5	6.362-471.0	Gredzenblīve 80,0 X 3,0 -NBR 70	1.000	ST	0000000000	0000000000	
	6	7.401-155.0	Lodīšu gultnis 6304-WAELZLAGERST DIN 625	1.000	ST	0000000000	0000363449	
	6	7.401-010.0	Lodīšu gultnis 6303 -St DIN 625	1.000	ST	0000363450	0000000000	
	7	6.401-256.0	Slīpā paplāksne	1.000	ST	0000000000	0000363449	
	7	6.401-300.0	Slīpā paplāksne	1.000	ST	0000363450	0000000000	
	8	6.304-048.0	Cylinder head screw M6x19	1.000	ST	0000000000	0000000000	
	9	5.363-466.0	Joint ring	1.000	ST	0000363450	0000000000	
	10	4.623-928.0	Motor complete -K5.20	1.000	ST	843599		
Pozīcijas teksts: 1.069-120.0								
	11	4.623-928.0	Motor complete -K5.20	1.000	ST	238304		
Pozīcijas teksts: 1.069-894.0								
	12	4.623-928.0	Motor complete -K5.20	1.000	ST	134050		
Pozīcijas teksts: 1.069-952.0								
	13	4.623-928.0	Motor complete -K5.20	1.000	ST	14914		
Pozīcijas teksts: 1.069-953.0								
	14	4.623-928.0	Motor complete -K5.20	1.000	ST	10020		
Pozīcijas teksts: 1.069-956.0								

32 Transmission

Rez.daļas/nodil.pakļ.daļas	Poz.	Materiāla Nr.	Nosaukums	Daudzums	Pārdoš. vienība	no sēr. Nr.	līdz sēr. Nr.	Daž. informācija
	15	4.623-928.0	Motor complete -K5.20	1.000	ST	10000		
Pozīcijas teksts: 1.069-957.0								
	16	6.401-426.0	Slīpā paplāksne 9_42	1.000	ST	843599		
Pozīcijas teksts: 1.069-120.0								
	17	6.401-426.0	Slīpā paplāksne 9_42	1.000	ST	238304		
Pozīcijas teksts: 1.069-894.0								
	18	6.401-426.0	Slīpā paplāksne 9_42	1.000	ST	134050		
Pozīcijas teksts: 1.069-952.0								
	19	6.401-426.0	Slīpā paplāksne 9_42	1.000	ST	14914		
Pozīcijas teksts: 1.069-953.0								
	20	6.401-426.0	Slīpā paplāksne 9_42	1.000	ST	10020		
Pozīcijas teksts: 1.069-956.0								
	21	6.401-426.0	Slīpā paplāksne 9_42	1.000	ST	10000		
Pozīcijas teksts: 1.069-957.0								

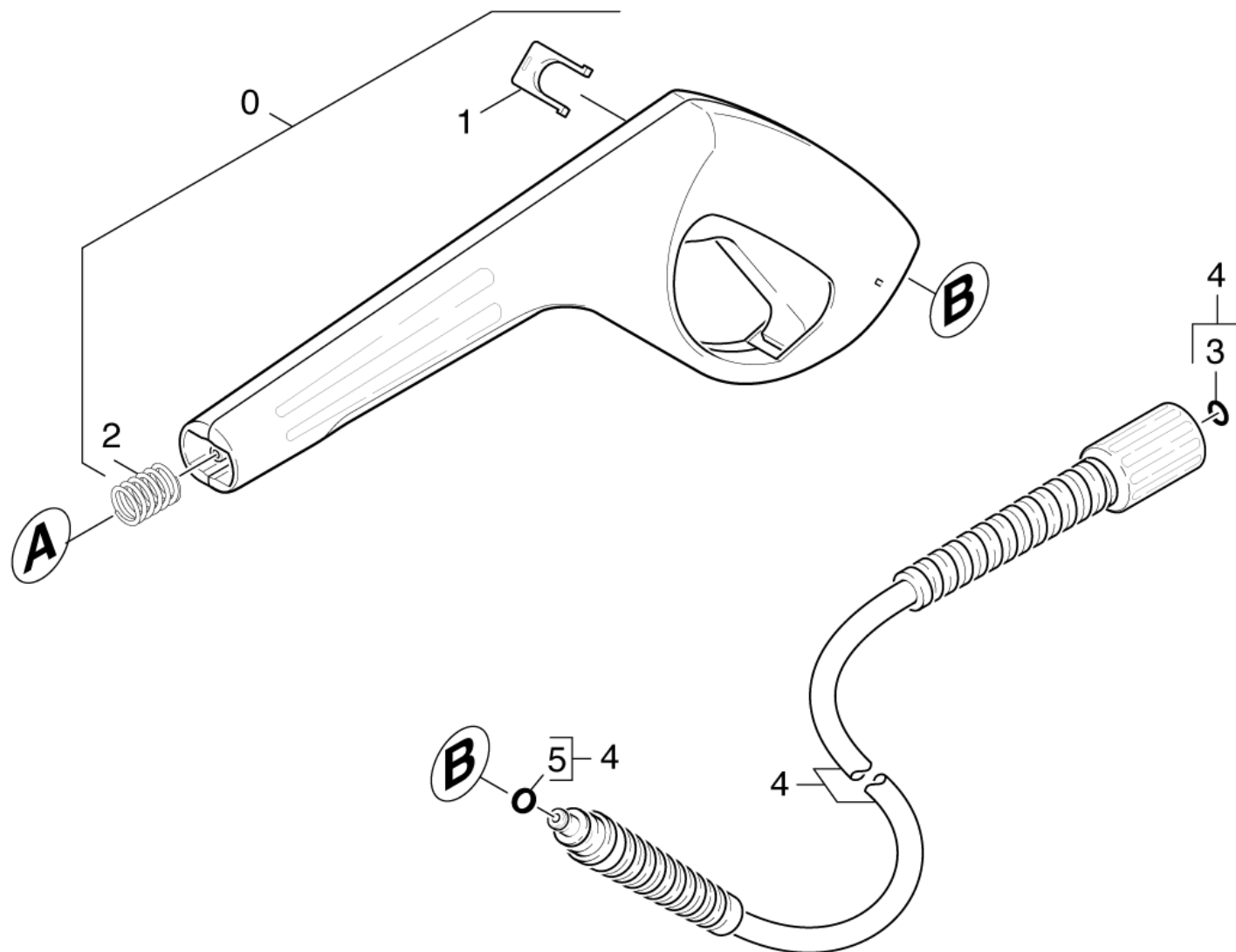
40 Accessories

Poz.	Nosaukums	Daudzums	Pārdoš. vienība	no sēr. Nr.	līdz sēr. Nr.	Daž. informācija
41	Hand trigger gun	1.000	ST	0000000000	0000000000	VERSION 1
42	Hand trigger gun	1.000	ST	0000000000	0000000000	VERSION 2
43	Hand trigger gun	1.000	ST			VERSION 3
44	Jet pipe	1.000	ST	0000000000	0000000000	
45	Surface cleaner	1.000	ST	0000000000	0000000000	T 100
46	Surface cleaner	1.000	ST			T 200
47	Surface cleaner	1.000	ST			T 250
48	Surface cleaner	1.000	ST	0000000000	0000000000	T 300
49	Water filter	1.000	ST	0000000000	0000000000	



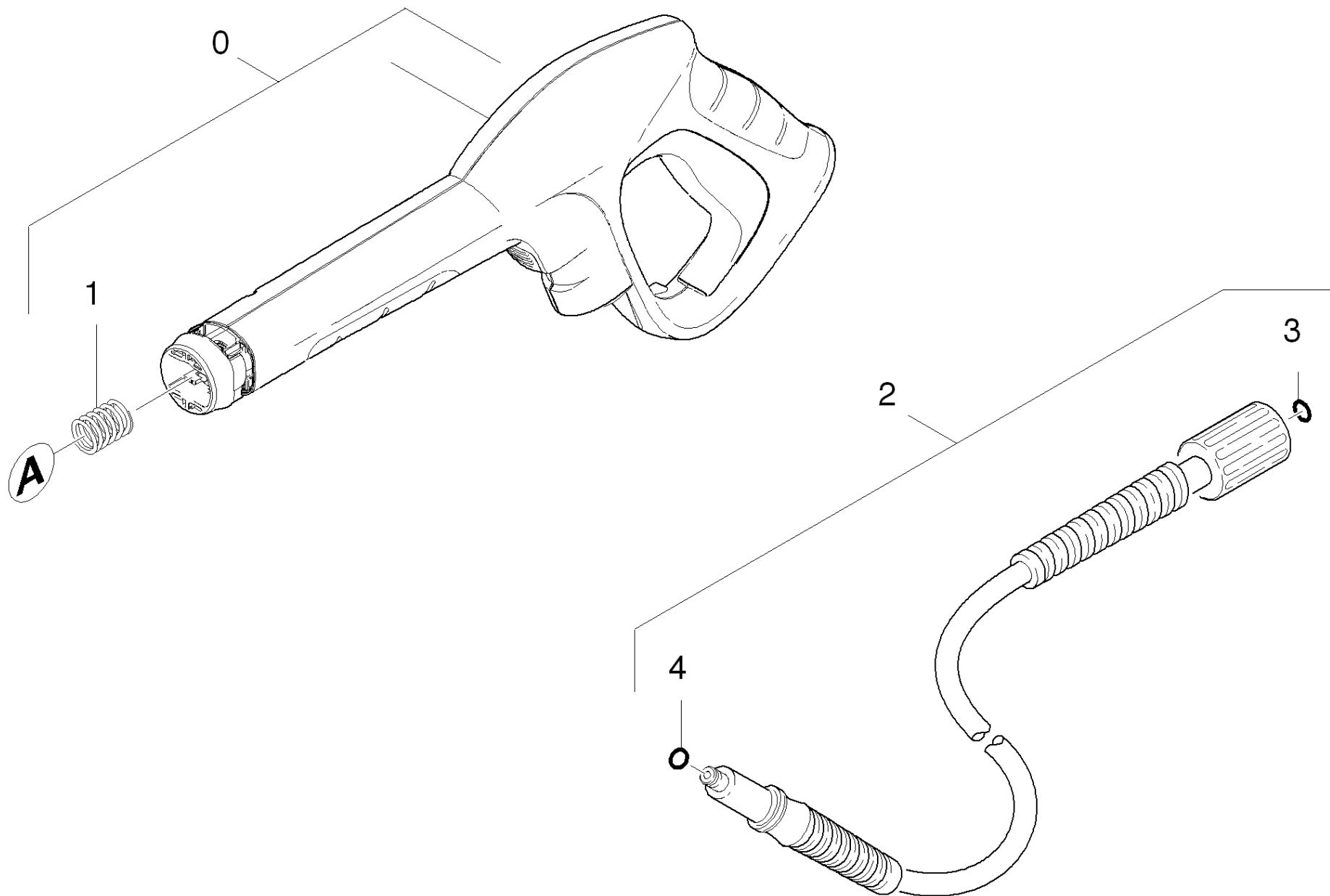
41 Hand trigger gun

Rez.daļas/nodil.pakļ.daļas	Poz.	Materiāla Nr.	Nosaukums	Daudzums	Pārdoš. vienība	no sēr. Nr..	līdz sēr. Nr.
	0	4.775-264.0	Pistol only for replacement 96	1.000	ST	0000000000	0000000000
	1	5.321-512.0	Handhold few	1.000	ST	0000000000	0000000000
	2	6.303-122.0	M4	9.000	ST	0000000000	0000000000
	3	5.481-189.0	Lever locking part	1.000	ST	0000000000	0000000000
	4	4.427-178.0	Manifold complete	1.000	ST	0000000000	0000000000
X-X	5	2.880-990.0	spare part set o ring from 2.880-296.0	1.000	ST	0000000000	0000000000
	6	7.362-502.0	O-ring	1.000	ST	0000000000	0000000000
	7	5.107-147.0	Bar	1.000	ST	0000000000	0000000000
	8	5.582-058.0	Vārstu plate	1.000	ST	0000000000	0000000000
	9	5.332-157.0	Spirālveida atspere	1.000	ST	0000000000	0000000000
	10	6.362-479.0	O-Ring seal 7,59X 2,62	1.000	ST	0000000000	0000000000
	11	4.481-105.0	Lever complete	1.000	ST	0000000000	0000000000
	12	5.314-082.0	Pin -BONEZZI 12.022.706	1.000	ST	0000000000	0000000000
	13	5.110-539.0	Sleeve	1.000	ST	0000000000	0000000000
	14	5.028-905.0	Tube pistol	1.000	ST	0000000000	0000000000
	15	5.332-349.0	Pressure spring	1.000	ST	0000000000	0000000000
X-X	16	6.362-498.0	Gredzenblīve 6,75x1,78 NBR 70	1.000	ST	0000000000	0000000000
	17	6.389-555.0	Augsta spiediena šļūtene	1.000	ST	0000000000	0000000000



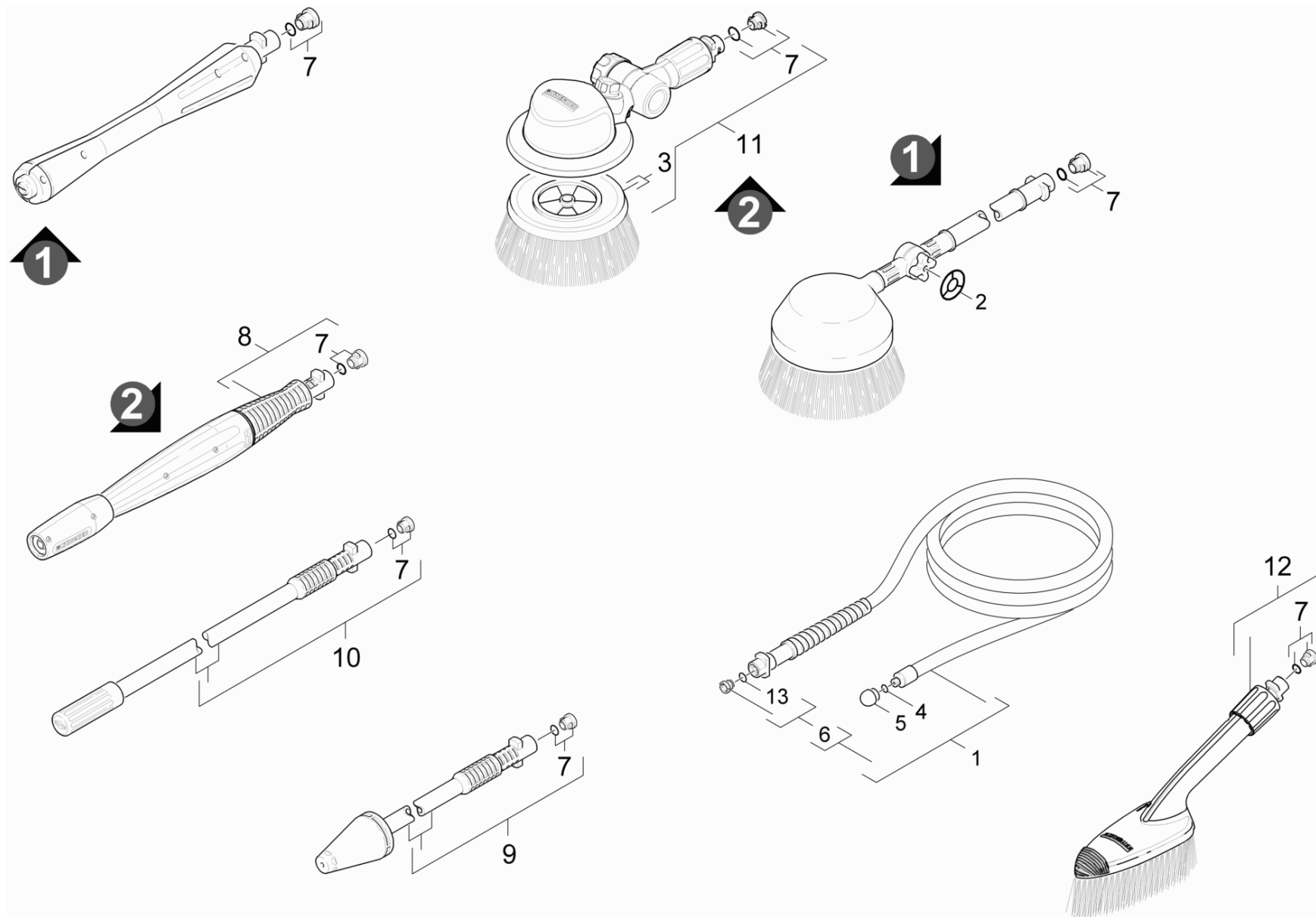
42 Hand trigger gun

Rez.daļas/nodil.pakļ.daļas	Poz.	Materiāla Nr.	Nosaukums	Daudzums	Pārdoš. vienība	no sēr. Nr..	līdz sēr. Nr.
	0		Stockpiling discontinued	1.000	ST	0000000000	0000000000
X-X	1	5.037-140.0	Clamp	1.000	ST	0000000000	0000000000
	2	5.332-464.0	Pressure spring	1.000	ST	0000000000	0000000000
X-X	3	2.880-154.0	O-Ring kit	1.000	ST	0000000000	0000000000
X-X	4	6.390-463.0	9m Augstspiediena šļūtene, K3 - K7	1.000	ST	0000000000	0000000000
X-X	5	6.363-198.0	Gredzenblīve 6x2 90 shore PUR	1.000	ST	0000000000	0000000000



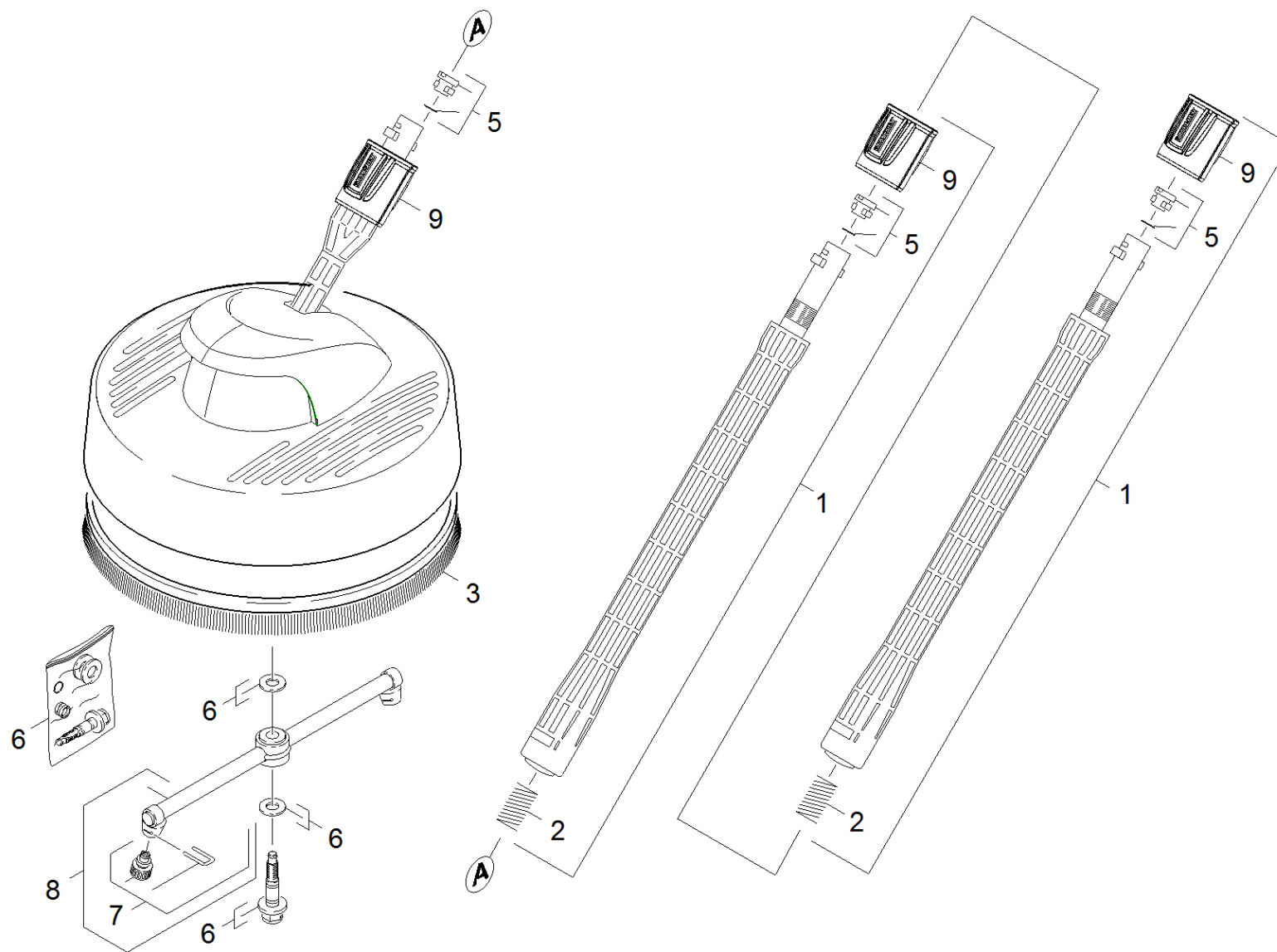
43 Hand trigger gun

Rez.daļas/nodil.pakļ.daļas	Poz.	Materiāla Nr.	Nosaukums	Daudzums	Pārdoš. vienība
X-X	0	2.642-172.0	Hose coupling	1.000	ST
	1	5.332-464.0	Pressure spring	1.000	ST
X-X	2	2.641-706.0	High-pressure hose K3 - K7 9m	1.000	ST
X-X	3	2.880-990.0	spare part set o ring from 2.880-296.0	1.000	ST
X-X	4	6.363-410.0	Gredzenblīve 5,7x1,78 NBR 90Shore	1.000	ST



44 Jet pipe

Rez.daļas/nodil.pakļ.daļas	Poz.	Materiāla Nr.	Nosaukums	Daudzums	Pārdoš. vienība	no sēr. Nr..	līdz sēr. Nr.	Daž. informācija
X-X	1	2.637-729.0	Pipe cleaning hose 7.5m	1.000	ST	0000000000	0000000000	
	2	6.365-364.0	Form seal	1.000	ST	0000000000	0000000000	
	3	5.762-331.0	switch complete	1.000	ST	0000000000	0000000000	
X	4	6.362-388.0	Gredzenblīve 8,0x1,5 -EPDM 70	1.000	ST	0000000000	0000000000	
	5	5.763-022.0	Nozzle Karcher	1.000	ST	0000000000	0000000000	
	6	2.883-112.0	Spare part set screw plug	1.000	ST	0000000000	0000000000	
X-X	7	2.640-729.0	O-Ring seal set	3.000	ST	0000000000	0000000000	
	8	4.760-524.0	VPS K5 033	1.000	ST	0000000000	0000000000	
X-X	9	2.643-243.0	rotor nozzle	1.000	ST	0000000000	0000000000	VERS. 1
Pozīcijas teksts: / 1.069-800.0 / -894.0 / -895.0								
X-X	9	2.643-243.0	rotor nozzle	1.000	ST	0000000000	0000000000	
	9	4.764-244.0	Dirt blaster K2 0295 St	1.000	ST	0000000000	0000000000	VERS. 2
Pozīcijas teksts: 1.069-121.0/-320.0/-800.0/-894.0/-895.0 /918.0/-919.0/-926.0/-939.0/-941.0/-942.0/-953.0/-956.0/-957.0								
	10		Jet pipe with nozzle 037	1.000	ST	0000000000	0000000000	
X-X	11	2.643-236.0	WB 100 washing brush	1.000	ST	0000000000	0000000000	
X-X	12	2.640-589.0	Universal soft brush	1.000	ST	0000000000	0000000000	
	13	6.362-642.0	O-ring seal	1.000	ST	0000000000	0000000000	

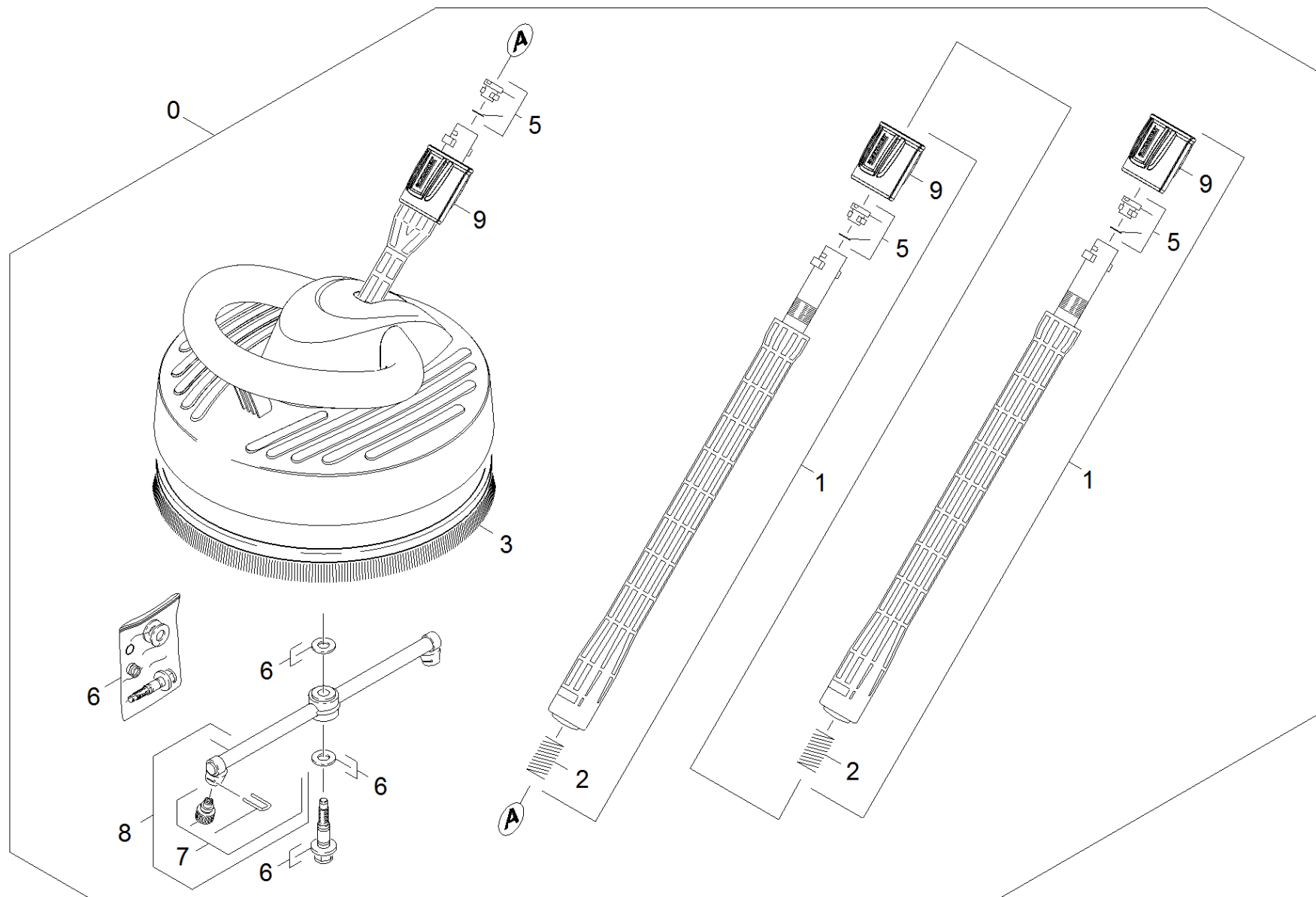


45 Surface cleaner

Rez.daļas/nodil.pakļ.daļas	Poz.	Materiāla Nr.	Nosaukums	Daudzums	Pārdoš. vienība	no sēr. Nr..	līdz sēr. Nr.
X-X	1	2.643-240.0	single step jet pipe	2.000	ST	0000000000	0000000000
	2	5.332-464.0	Pressure spring	2.000	ST	0000000000	0000000000
	3	6.369-918.0	Strip brush	1.000	ST	0000000000	0000000000
X-X	5	2.640-729.0	O-Ring seal set	3.000	ST	0000000000	0000000000
	6	2.883-994.0	Spare part set	1.000	ST	0000000000	0000000000
X-X	7	2.640-642.0	Spare part set nozzles	1.000	ST	0000000000	0000000000
X-X	7	2.640-727.0	Spare part set	1.000	ST	0000000000	0000000000
	8	2.883-998.0	Spare part set rotor	1.000	ST	0000000000	0000000000
	9	5.310-160.0	Nut Kaercher	3.000	ST	0000000000	0000000000

1 single step jet pipe (2.643-240.0)

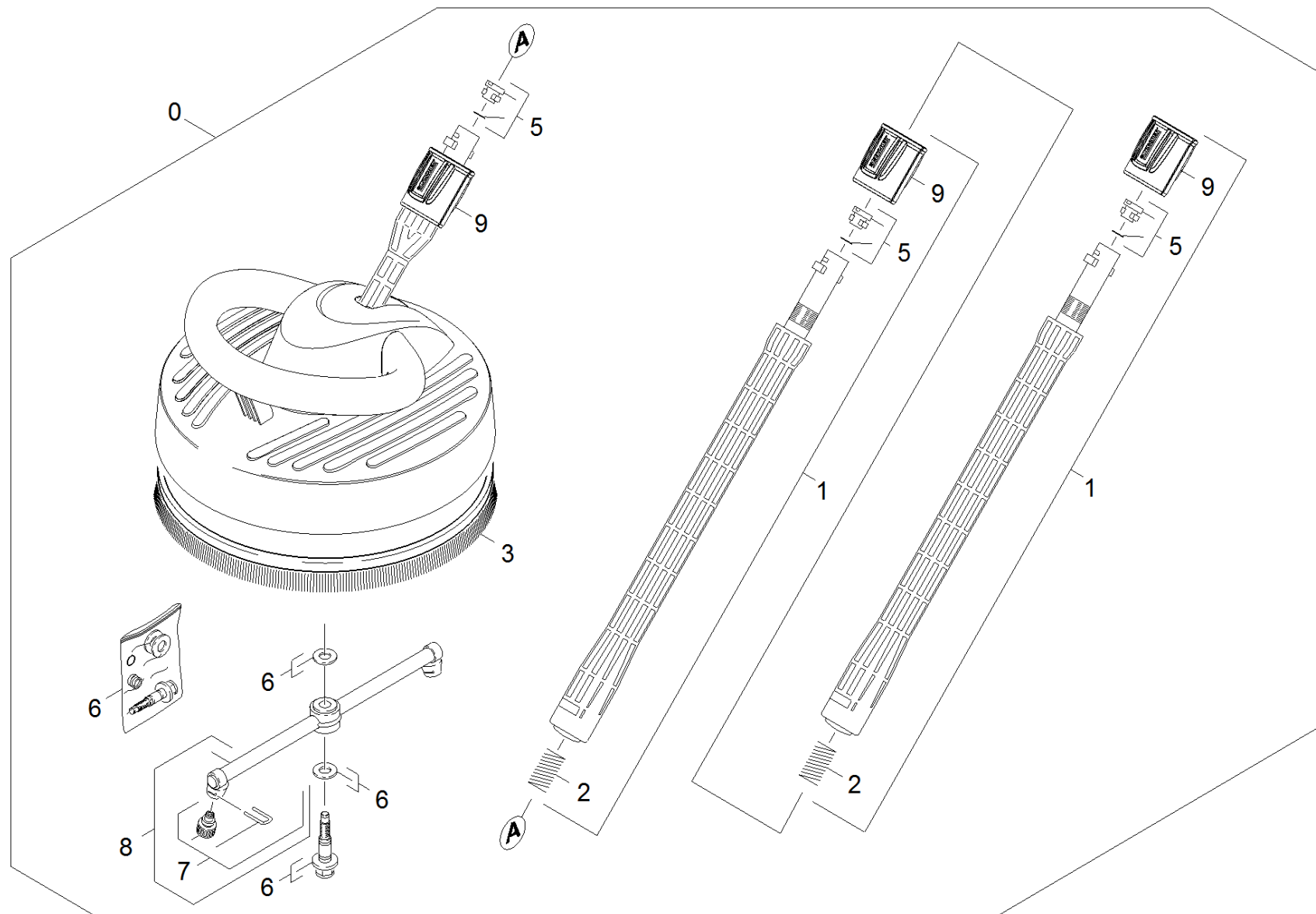
Rez.daļas/nodil.pakļ.dājas	Poz.	Materiāla Nr.	Nosaukums	Daudzums	Pārdoš. vienība
X-X	3	2.640-729.0	O-Ring seal set	1.000	ST
	8	5.332-464.0	Pressure spring	1.000	ST
	10	5.310-160.0	Nut Kaercher	1.000	ST



46 Surface cleaner

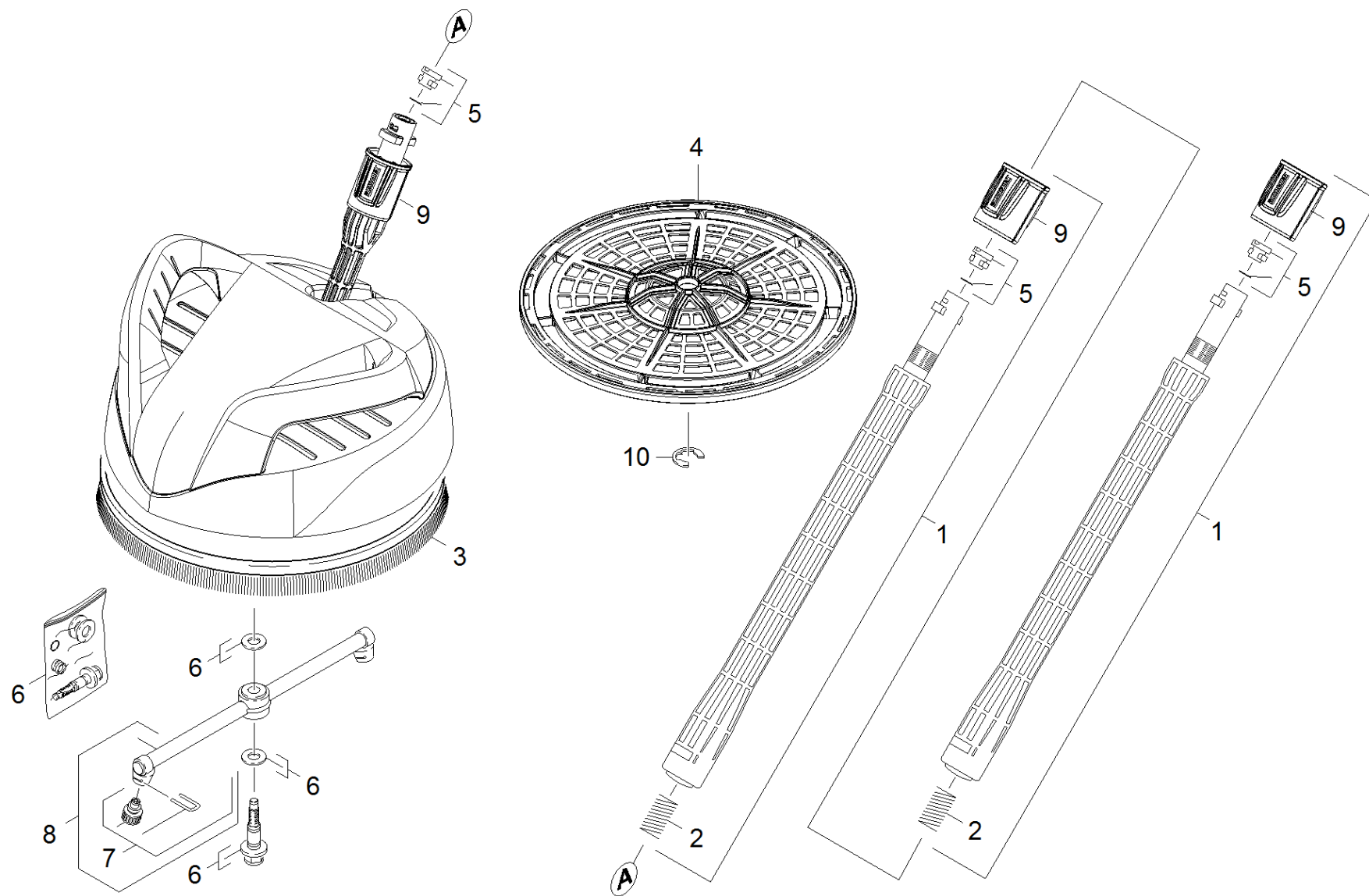
Rez.daļas/nodil.pakļ.dajas	Poz.	Materiāla Nr.	Nosaukums	Daudzums	Pārdoš. vienība
	0	2.641-361.0	T 200 verpackt	1.000	ST
X-X	1	2.643-240.0	single step jet pipe	2.000	ST
	2	5.332-464.0	Pressure spring	2.000	ST
	3	6.371-086.0	Strip brush	1.000	ST
X-X	5	2.640-729.0	O-Ring seal set	3.000	ST
	6	2.883-994.0	Spare part set	1.000	ST
	7	2.641-556.0	Spare part set nozzles 027	1.000	ST
X-X	7	2.640-727.0	Spare part set	1.000	ST
	8	2.885-003.0	Spare part set rotor neutrally	1.000	ST
	9	5.310-160.0	Nut Kaercher	3.000	ST

1 single step jet pipe (2.643-240.0)



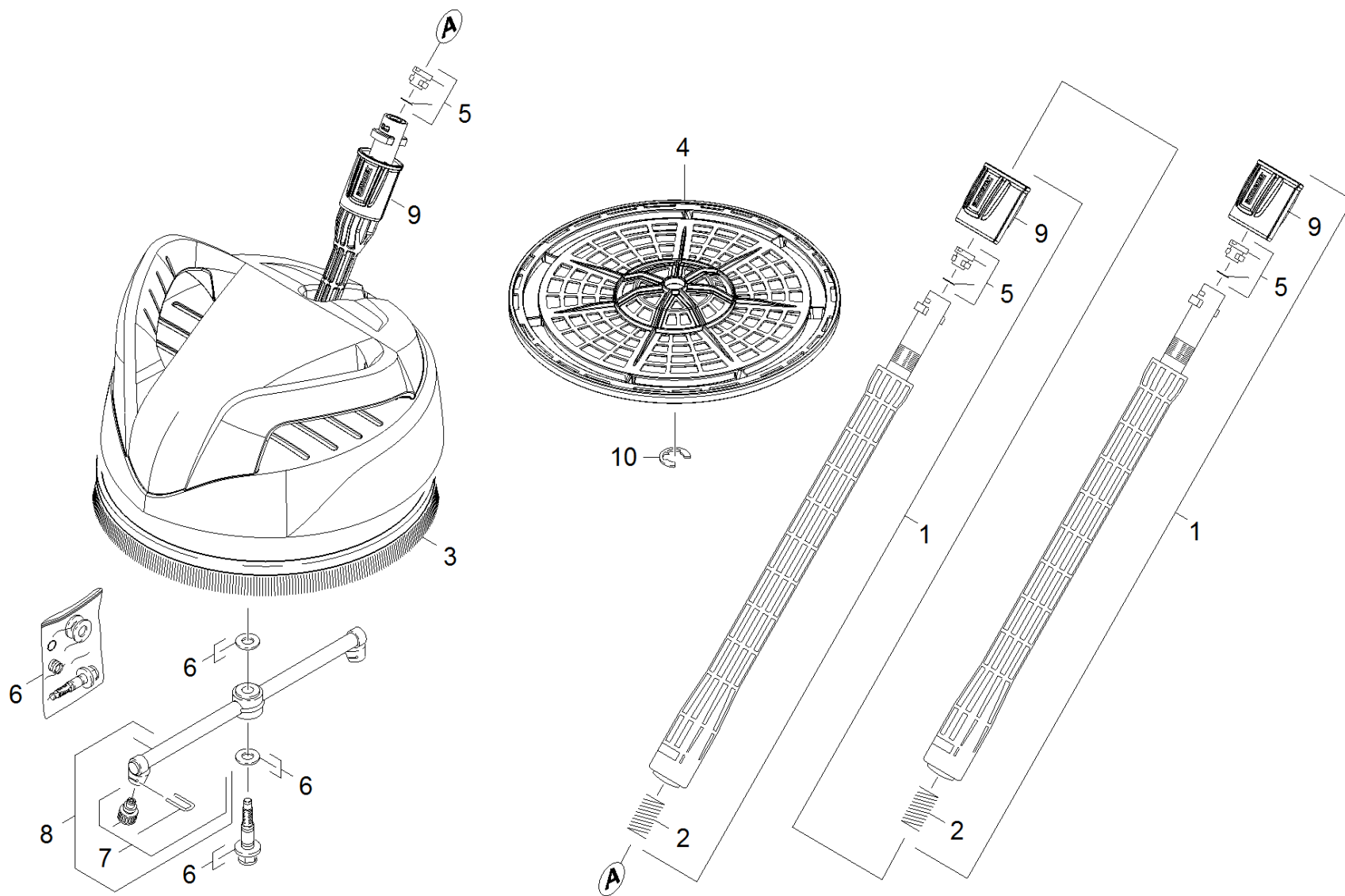
1 single step jet pipe (2.643-240.0)

Rez.daļas/nodil.pakļ.dājas	Poz.	Materiāla Nr.	Nosaukums	Daudzums	Pārdoš. vienība
X-X	3	2.640-729.0	O-Ring seal set	1.000	ST
	8	5.332-464.0	Pressure spring	1.000	ST
	10	5.310-160.0	Nut Kaercher	1.000	ST



47 Surface cleaner

Rez.daļas/nodil.pakļ.dajas	Poz.	Materiāla Nr.	Nosaukums	Daudzums	Pārdoš. vienība	no sēr. Nr..	līdz sēr. Nr.
X-X	1	2.643-240.0	single step jet pipe	2.000	ST	0000000000	0000000000
	2	5.332-464.0	Pressure spring	2.000	ST	0000000000	0000000000
	3	6.371-086.0	Strip brush	1.000	ST	0000000000	0000000000
	4	5.394-865.0	Grate T 250 Plus	1.000	ST	0000000000	0000000000
X-X	5	2.640-729.0	O-Ring seal set	3.000	ST	0000000000	0000000000
	6	2.883-963.0	Set of gaskets T-RACER	1.000	ST	0000000000	0000000000
X-X	7	2.640-727.0	Spare part set	1.000	ST	0000000000	0000000000
X-X	7	2.640-642.0	Spare part set nozzles	1.000	ST	0000000000	0000000000
	8	2.885-182.0	Spare part set rotor T 250 plus	1.000	ST	0000000000	0000000000
	9	5.310-160.0	Nut Kaercher	3.000	ST		
	10	7.343-206.0	Sprostpaplāksne 12-2.1030 DIN 6799	1.000	ST		

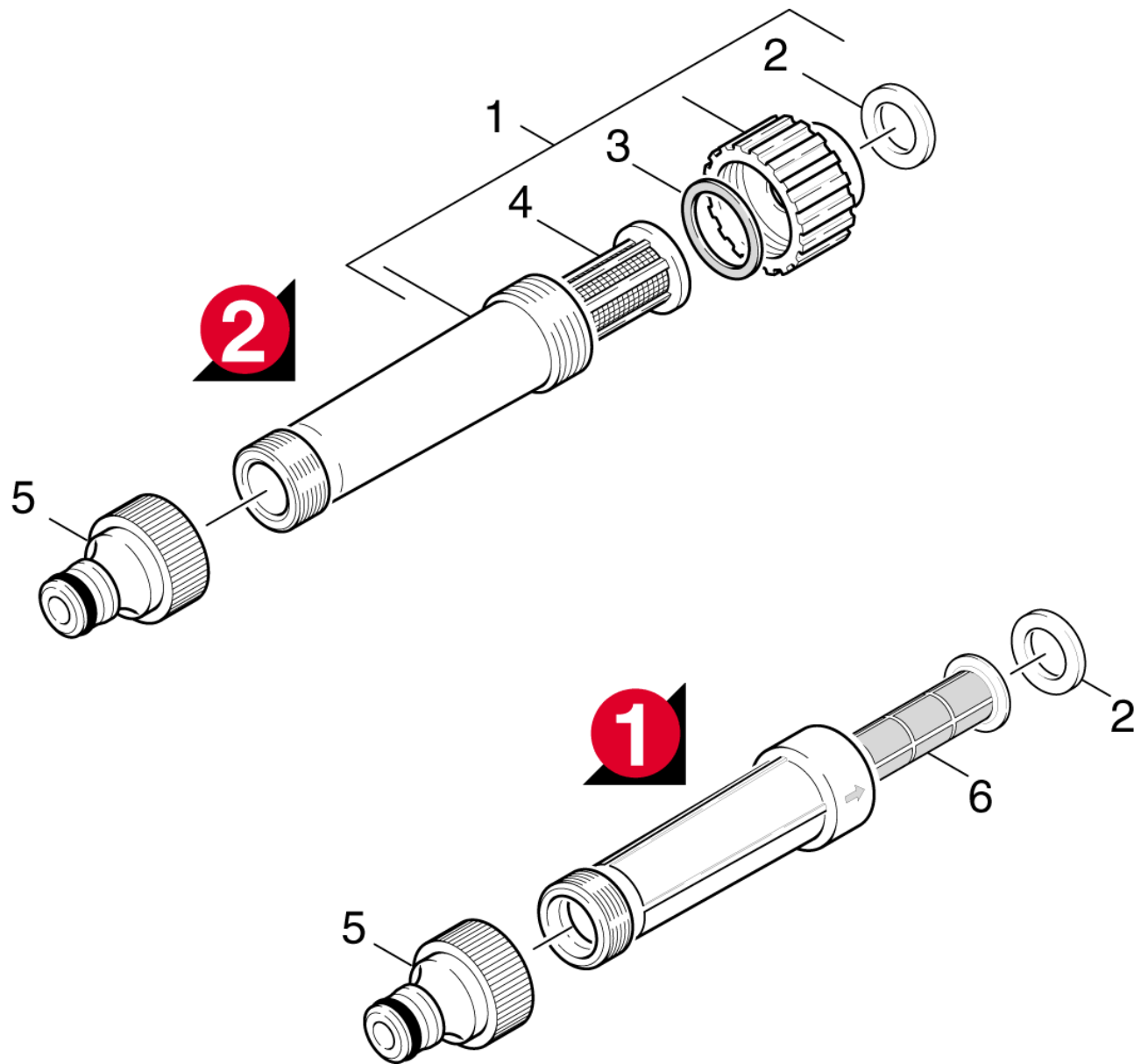


1 single step jet pipe (2.643-240.0)

Rez.daļas/nodil.pakļ.dājas	Poz.	Materiāla Nr.	Nosaukums	Daudzums	Pārdoš. vienība
X-X	3	2.640-729.0	O-Ring seal set	1.000	ST
	8	5.332-464.0	Pressure spring	1.000	ST
	10	5.310-160.0	Nut Kaercher	1.000	ST

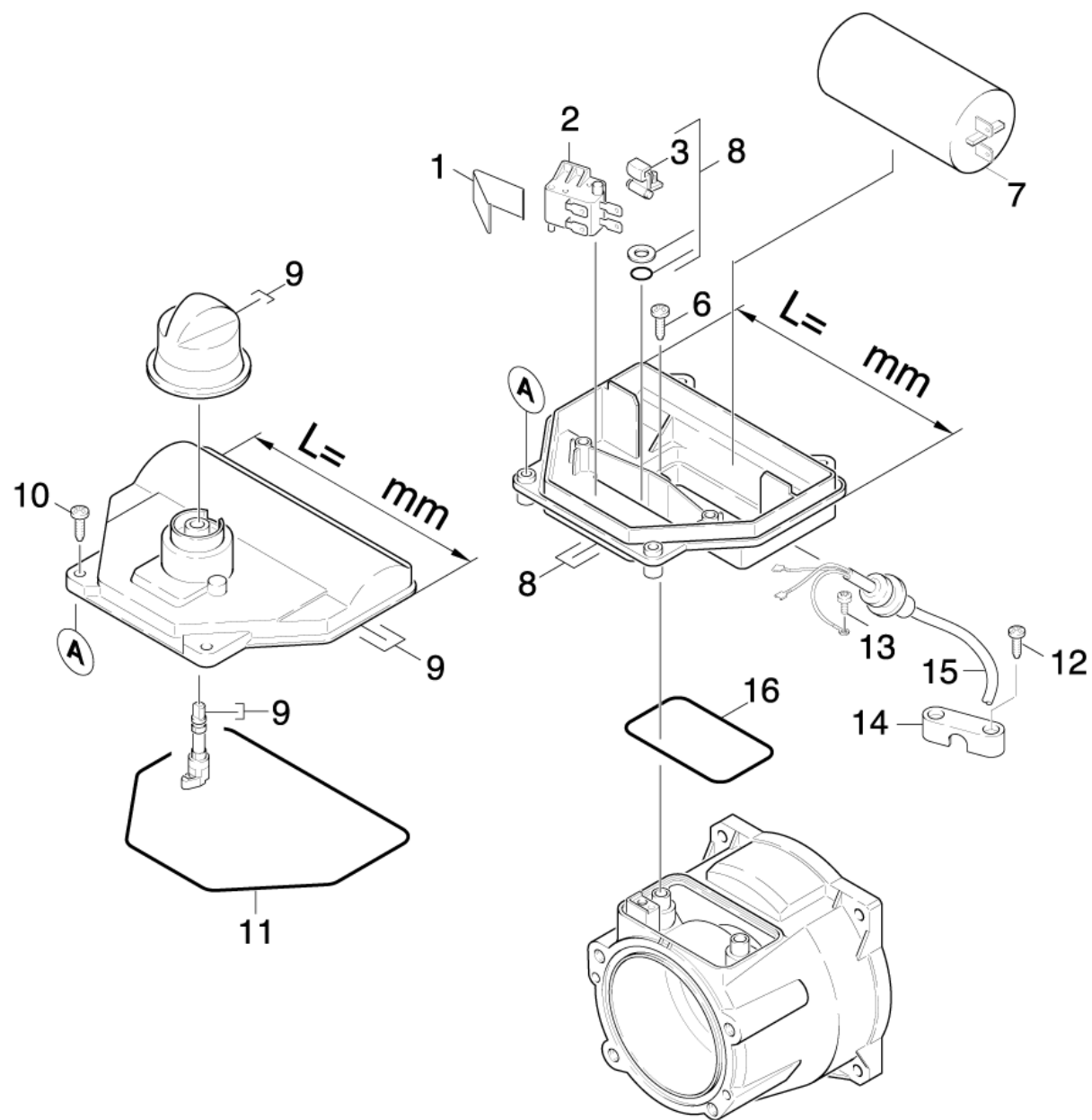
48 Surface cleaner

Rez.daļas/nodil.pakļ.daļas	Poz.	Materiāla Nr.	Nosaukums	Daudzums	Pārdoš. vienība	no sēr. Nr..	līdz sēr. Nr.
	1		Stockpiling discontinued	1.000	ST	0000000000	0000000000
	2	7.303-092.0	Screw 3x12 -10.9-R2R (K-In6Rd)	1.000	ST	0000000000	0000000000
	3	5.332-464.0	Pressure spring	1.000	ST	0000000000	0000000000
	4	6.362-577.0	O-Ring seal	1.000	ST	0000000000	0000000000
	5	4.760-495.0	Valve	1.000	ST	0000000000	0000000000
	6	5.310-160.0	Nut Kaercher	1.000	ST	0000000000	0000000000
X-X	7	2.640-729.0	O-Ring seal set	2.000	ST	0000000000	0000000000
	8	4.760-688.0	Jet pipe PS	1.000	ST	0000000000	0000000000
	9	5.471-105.0	Savienotājelem. stobra pagarinājumam	1.000	ST		
	10	6.321-160.0	Handhold foamed material	1.000	ST	0000000000	0000000000
	11	6.369-738.0	Strip brush	1.000	ST	0000000000	0000000000
	12	5.394-661.0	Protection part	1.000	ST	0000000000	0000000000
	13	7.343-206.0	Sprostpaplāksne 12-2.1030 DIN 6799	1.000	ST	0000000000	0000000000
	14	5.394-872.0	Grate T 300 Plus	1.000	ST		
	15	2.883-963.0	Set of gaskets T-RACER	1.000	ST	0000000000	0000000000
	16	2.883-973.0	Spare part set rotor	1.000	ST	0000000000	0000000000
X-X	23	2.640-642.0	Spare part set nozzles	1.000	ST	0000000000	0000000000
X-X	23	2.640-727.0	Spare part set	1.000	ST	0000000000	0000000000



49 Water filter

Rez.daļas/nodil.pakļ.daļas	Poz.	Materiāla Nr.	Nosaukums	Daudzums	Pārdoš. vienība	no sēr. Nr..	līdz sēr. Nr.
X-X	1	4.730-059.0	Water filter	1.000	ST	0000000000	0000000000
	2	5.363-545.0	Seal	1.000	ST	0000000000	0000000000
	3	5.363-336.0	Seal	1.000	ST	0000000000	0000000000
X-X	4	5.731-050.0	Ūdens filtrs	1.000	ST	0000000000	0000000000
X-X	5	6.465-031.0	connection	1.000	ST	0000000000	0000000000
	6		Stockpiling discontinued	1.000	ST	0000000000	0000000000



50 Electric control box

Rez.daļas/nodil.pakļ.daļas	Poz.	Materiāla Nr.	Nosaukums	Daudzums	Pārdoš. vienība	no sēr. Nr..	līdz sēr. Nr.	Daž. informācija
	1	5.337-027.0	Atsperes plāksne	1.000	ST	0000000000	0000000000	
X-X	2	6.631-946.0	Mikroslēdzis	1.000	ST	0000000000	0000000000	
	3	4.047-003.0	Slēdzis, pilnā komplektā	1.000	ST	0000000000	0000000000	
	6	7.303-048.0	Screw M6x20 -St-R3R (In6Rd)	2.000	ST	0000000000	0000000000	
X	7	6.661-129.0	Kondensators 25 MF	1.000	ST	0000000000	0000000000	
	8	4.800-852.0	Electric box	1.000	ST	0000000000	0000000000	L=138MM
	8	4.800-845.0	Electric box complete only for replaceme	1.000	ST	0000000000	0000000000	L=158MM
	9	4.063-785.0	Cover electric box	1.000	ST	0000000000	0000000000	L=138MM
	9	4.063-591.0	Valve	1.000	ST	0000000000	0000000000	L=158MM
	10	6.303-125.0	Screw 5x20-Sonder In6Rd+Spitze	4.000	ST	0000000000	0000000000	
	11	6.273-070.0	Seal string cellular rubber 4	1.000	M	0000000000	0000000000	
Pozīcijas teksts: / 1.069-320.0								
	12	6.303-199.0	Oval head screw 4,2x 16	2.000	ST	0000000000	0000000000	
	13	7.303-031.0	screw	1.000	ST	0000000000	0000000000	
	14	5.034-505.0	Retaining bracket cable	1.000	ST	0000000000	0000000000	
	15	6.648-971.0	Cable with plug *Aus	1.000	ST	0000000000	0000000000	
Pozīcijas teksts: / 1.069-600.0 / -601.0								
	15	6.647-739.0	Cable with plug	1.000	ST	0000000000	0000000000	
Pozīcijas teksts: / 1.069-320.0 / -800.0								
	15	6.647-406.0	Cable with plug H05RN-F 3G1-5m *DK	1.000	ST	0000000000	0000000000	
Pozīcijas teksts: / 1.069-350.0								
	15	6.647-404.0	Kabelis ar kontaktdakšu *GB	1.000	ST	0000000000	0000000000	
Pozīcijas teksts: / 1.069-280.0 / -926.0 / -931.0 / -934.0								
	15	6.648-361.0	Cable with plug *RA H05RN-F 3G1/5,6M	1.000	ST	0000000000	0000000000	
Pozīcijas teksts: / 1.069-780.0								

50 Electric control box

Rez.daļas/nodil.pakļ.daļas	Poz.	Materiāla Nr.	Nosaukums	Daudzums	Pārdoš. vienība	no sēr. Nr.	līdz sēr. Nr.	Daž. informācija
	15	6.648-968.0	Kab. ar kont.dak. H05 VV-F 3G1/5,6 m *EU	1.000	ST	0000000000	0000000000	
Pozīcijas teksts: / 1.069-120.0/ -121.0/ -894.0/-919.0 /-923.0/-941.0/-942.0/-952.0/-954.0/-956.0/0/								
	15		Stockpiling discontinued	1.000	ST	0000000000	0000000000	
Pozīcijas teksts: / 1.069-924.0								
	15	6.649-903.0	Cable with plug *CH	1.000	ST	0000000000	0000000000	
Pozīcijas teksts: / 1.069-290.0 / -810.0 / -895.0 / -953.0								
	16	6.362-887.0	Gredzenblīve 65,0 X 2,5	1.000	ST	0000000000	0000000000	