

Spare parts list

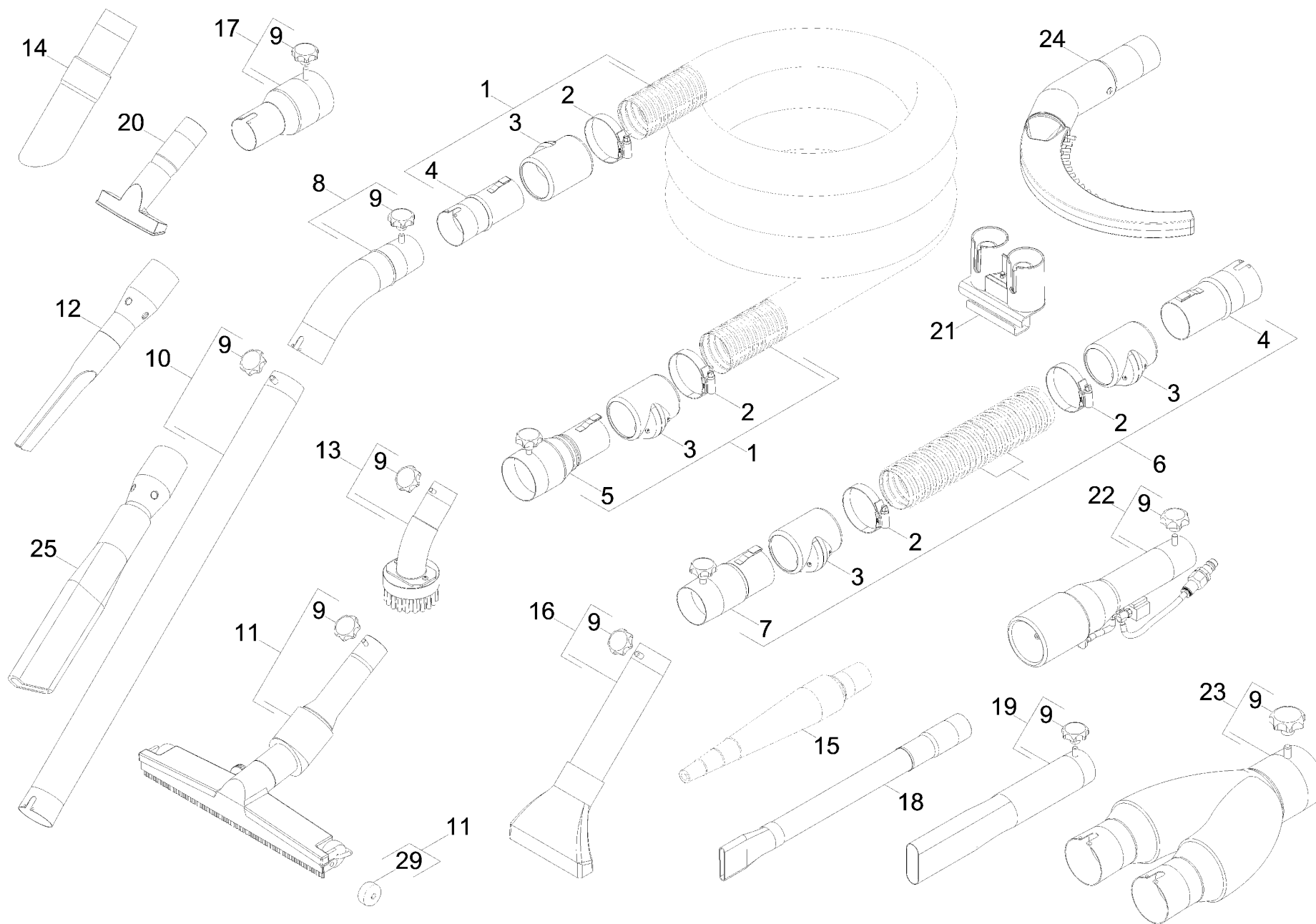
Принадлежности

Table of contents

| | |
|---|----|
| 40 Принадлежности | 4 |
| 1 Всасывающ шланг PVC el. DN42 3м (6.907-292.0) | 8 |
| 1 Всасывающий шланг 5 м. (6.907-293.0) | 10 |
| 1 Всасывающий шланг DN52 3 м (6.907-294.0) | 12 |
| 1 Всасывающий шланг N52 5 м (6.907-295.0) | 14 |
| 1 Всасывающий шланг PVC el. DN72 3m (6.907-296.0) | 16 |
| 1 Всасывающий шланг PVC el. DN72 5m (6.907-297.0) | 18 |
| 1 Всасывающий шланг DN42 3м (6.907-298.0) | 20 |
| 1 Всасывающий шланг PU el. DN42 5m (6.907-299.0) | 22 |
| 1 Шланг 3 м полиуретан DN 52 (6.907-300.0) | 24 |
| 1 Всасывающий шланг PU el. DN52 5m (6.907-301.0) | 26 |
| 1 Всасывающий шланг PU el. DN72 3m (6.907-302.0) | 28 |
| 1 Всасывающий шланг PU el. DN72 5m (6.907-303.0) | 30 |
| 1 Всасывающий шланг ME-PU el. DN42 3m (6.907-304.0) | 32 |
| 1 Всасывающий шланг ME-PU el. DN42 5m (6.907-305.0) | 34 |
| 1 Всасывающий шланг ME-PU el. DN52 3m (6.907-306.0) | 36 |
| 1 Всасывающий шланг ME-PU el. DN52 5m (6.907-307.0) | 38 |
| 1 Всасывающий шланг ME-PU el. DN72 3m (6.907-308.0) | 40 |
| 1 Всасывающий шланг ME-PU el. DN72 5m (6.907-309.0) | 42 |
| 6 Удлинительный шланг PVC el. DN42 3м (6.907-310.0) | 44 |
| 6 Удлинительный шланг (6.907-311.0) | 46 |
| 6 Удлинительный шланг PVC el. DN52 3м (6.907-312.0) | 48 |
| 6 Удлинительный шланг DN52 5 М (6.907-313.0) | 50 |
| 6 Удлинительный шланг PU эл. DN42 3м (6.907-314.0) | 52 |
| 6 Удлинительный шланг PU el. DN42 5м (6.907-315.0) | 54 |
| 6 Удлинительный шланг PU el. DN52 3м (6.907-316.0) | 56 |
| 6 Шланг удлинительный PU D52 5м (6.907-317.0) | 58 |
| 6 Удлинительный шланг ME-PU el. DN42 3м (6.907-318.0) | 60 |
| 6 Удлинительный шланг ME-PU el. DN42 5м (6.907-319.0) | 62 |
| 6 Удлинительный шланг ME-PU el. DN52 3м (6.907-320.0) | 64 |
| 6 Удлинительный шланг ME-PU el. DN52 5м (6.907-321.0) | 66 |
| 8 Колено с покрытием el. DN52 (6.902-201.0) | 68 |
| 8 Колено (6.902-202.0) | 70 |
| 8 Трубка DN72 (6.902-203.0) | 72 |
| 10 Всасывающая труба 850 мм, DN 52 (6.902-181.0) | 74 |
| 10 Всасывающая труба 750 мм (6.902-182.0) | 76 |
| 11 Универсальное сопло 370мм DN52 (6.902-184.0) | 78 |
| 11 Многофункциональная форсунка 370 мм (6.902-185.0) | 80 |

Table of contents

| | |
|---|-----|
| 11 Универс.насадка д/пола 500 мм DN52 (6.902-186.0) | 82 |
| 11 Многофункционал.насадка 370мм DN42 (6.902-213.0) | 84 |
| 13 Всасывающая щётка круглая 45A D52 (6.902-192.0) | 86 |
| 13 Круглая всасыв.щетка 45° DN42 (6.902-193.0) | 88 |
| 14 Форсунка эластичная синтет.материал (6.902-198.0) | 90 |
| 16 Насадка для поверхностей алюм. D52 (6.902-187.0) | 92 |
| 16 Насадка д/поверхн алюминий 150мм DN42 (6.902-188.0) | 94 |
| 17 Переходник DN52 - DN42 (6.902-179.0) | 96 |
| 17 Переходник с DN72 на DN52 (6.902-180.0) | 98 |
| 19 Сопло оцинкованное 17 мм (6.902-189.0) | 100 |
| 19 Щелевая насадка пылесоса 28мм DN72 (6.902-191.0) | 102 |
| 22 Всасывающая и выхлопная насадка прямой D (6.902-205.0) | 104 |
| 23 Деталь Y DN72 auf 2x DN52 (6.902-206.0) | 106 |



40 Принадлежности

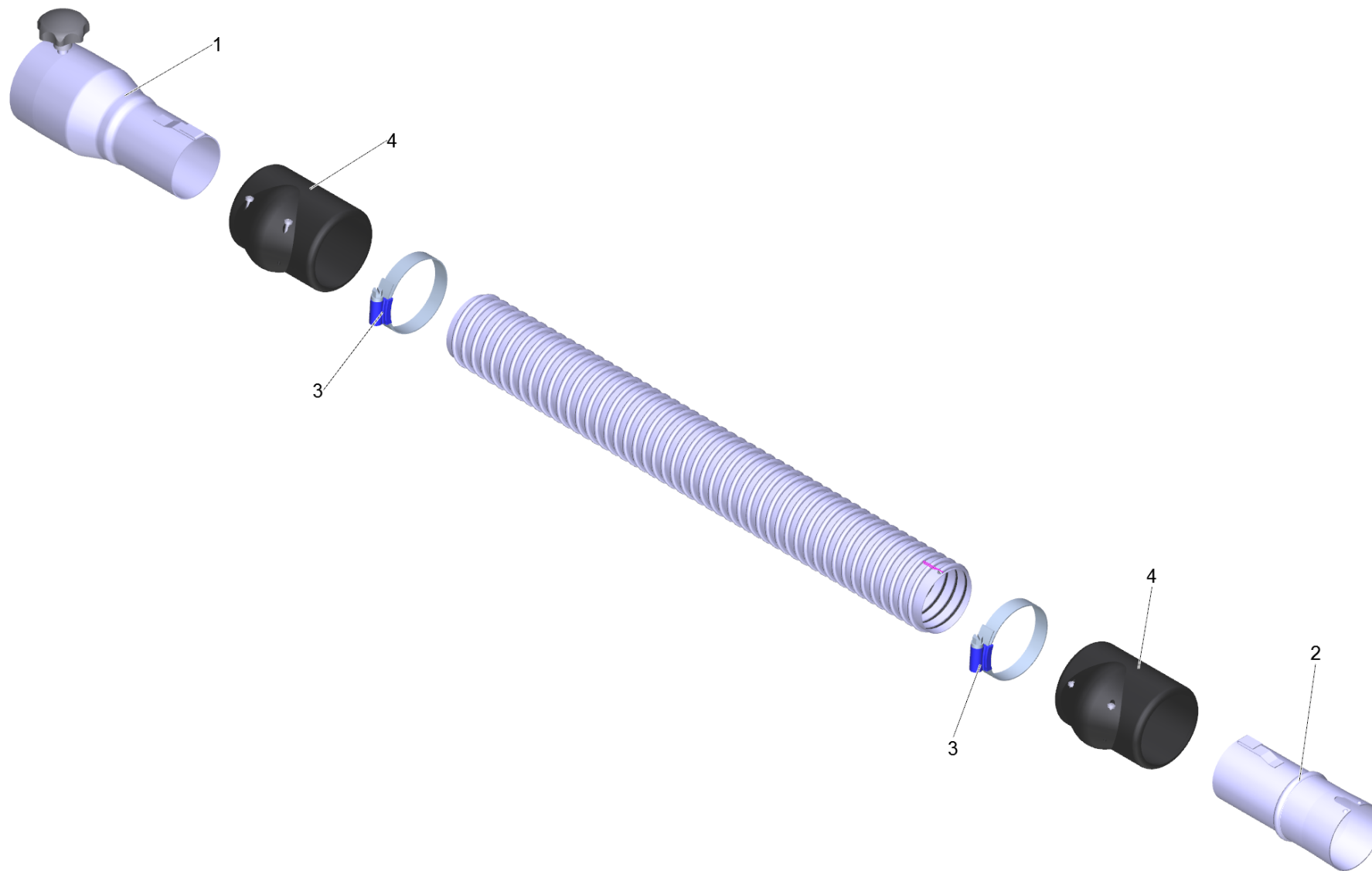
| POS | Артикульный № | Описание | Quantity | Unit |
|-----|---------------|--|----------|------|
| 8 | 6.902-202.0 | Колено | 1.000 | ST |
| 8 | 6.902-201.0 | Колено с покрытием el. DN52 | 1.000 | ST |
| 13 | 6.902-193.0 | Круглая всасыв.щетка 45° DN42 | 1.000 | ST |
| 3 | 6.902-171.0 | Манжета шланга DN 42 IVC | 2.000 | ST |
| 3 | 6.902-166.0 | Манжета шланга DN52 | 2.000 | ST |
| 11 | 6.902-213.0 | Многофункцион.насадка 370мм DN42 | 1.000 | ST |
| 11 | 6.902-185.0 | Многофункциональная форсунка 370 мм | 1.000 | ST |
| 4 | 6.902-169.0 | Вращающееся соединение D52 | 1.000 | ST |
| 22 | 6.902-205.0 | Всасывающая и выхлопная насадка прямой D | 1.000 | ST |
| 10 | 6.902-182.0 | Всасывающая труба 750 мм | 1.000 | ST |
| 10 | 6.902-181.0 | Всасывающая труба 850 мм, DN 52 | 1.000 | ST |
| 13 | 6.902-192.0 | Всасывающая щётка круглая 45A D52 | 1.000 | ST |
| 15 | 6.902-200.0 | Всасывающее сопло из резины круглое DN42 | 1.000 | ST |
| 1 | 6.907-293.0 | Всасывающий шланг 5 м. | 1.000 | ST |
| 1 | 6.907-298.0 | Всасывающий шланг DN42 3м | 1.000 | ST |
| 1 | 6.907-294.0 | Всасывающий шланг DN52 3 м | 1.000 | ST |
| 1 | 6.907-304.0 | Всасывающий шланг ME-PU el. DN42 3m | 1.000 | ST |
| 1 | 6.907-305.0 | Всасывающий шланг ME-PU el. DN42 5m | 1.000 | ST |
| 1 | 6.907-306.0 | Всасывающий шланг ME-PU el. DN52 3m | 1.000 | ST |
| 1 | 6.907-307.0 | Всасывающий шланг ME-PU el. DN52 5m | 1.000 | ST |
| 1 | 6.907-308.0 | Всасывающий шланг ME-PU el. DN72 3m | 1.000 | ST |
| 1 | 6.907-309.0 | Всасывающий шланг ME-PU el. DN72 5m | 1.000 | ST |
| 1 | 6.907-295.0 | Всасывающий шланг N52 5 м | 1.000 | ST |
| 1 | 6.907-299.0 | Всасывающий шланг PU el. DN42 5m | 1.000 | ST |
| 1 | 6.907-301.0 | Всасывающий шланг PU el. DN52 5m | 1.000 | ST |
| 1 | 6.907-302.0 | Всасывающий шланг PU el. DN72 3m | 1.000 | ST |
| 1 | 6.907-303.0 | Всасывающий шланг PU el. DN72 5m | 1.000 | ST |
| 1 | 6.907-296.0 | Всасывающий шланг PVC el. DN72 3m | 1.000 | ST |
| 1 | 6.907-297.0 | Всасывающий шланг PVC el. DN72 5m | 1.000 | ST |
| 1 | 6.907-292.0 | Всасывающ шланг PVC el. DN42 3м | 1.000 | ST |
| 24 | 6.902-207.0 | Вытяжное сопло трубки 200 мм DN42 | 1.000 | ST |
| 18 | 6.902-190.0 | Гибкое сопло 10 мм | 1.000 | ST |
| 9 | 6.303-555.0 | Грибковая ручка M6 | 1.000 | ST |

40 Принадлежности

| POS | Артикульный № | Описание | Quantity | Unit |
|-----|---------------|--|----------|------|
| 9 | 6.303-554.0 | Грибковая ручка M8 | 1.000 | ST |
| 21 | 4.645-412.0 | Держатель аксессуаров в сборе | 1.000 | ST |
| 23 | 6.902-206.0 | Деталь Y DN72 auf 2x DN52 | 1.000 | ST |
| 2 | 6.902-176.0 | Зажимная скоба 60-80 mm | 1.000 | ST |
| 7 | 6.902-170.0 | Набор соединений DN42 | 1.000 | ST |
| 16 | 6.902-188.0 | Насадка д/поверхн алюминий 150мм DN42 | 1.000 | ST |
| 16 | 6.902-187.0 | Насадка для поверхностей алюм. D52 | 1.000 | ST |
| 14 | 6.902-196.0 | Насадка эластичная ND 50 (1610116) | 1.000 | ST |
| 17 | 6.902-179.0 | Переходник DN52 - DN42 | 1.000 | ST |
| 17 | 6.902-180.0 | Переходник с DN72 на DN52 | 1.000 | ST |
| 20 | 6.902-204.0 | Плоская щётка 120 мм DN42 | 1.000 | ST |
| 7 | 6.902-168.0 | Подсоединение DN52 | 1.000 | ST |
| 7 | 6.902-173.0 | Принадлежности подсоединение DN72 | 1.000 | ST |
| 4 | 6.902-175.0 | Принадлежности подсоединение вращающийся | 1.000 | ST |
| 4 | 6.902-172.0 | Сливной поворотный клапан DN42 | 1.000 | ST |
| 5 | 6.902-178.0 | Соединительная муфта с D72 на D42 | 1.000 | ST |
| 5 | 6.902-177.0 | Соединительная муфта с DN72 на DN52 | 1.000 | ST |
| 19 | 6.902-189.0 | Сопло оцинкованное 17 мм | 1.000 | ST |
| 8 | 6.902-203.0 | Трубка DN72 | 1.000 | ST |
| 6 | 6.907-313.0 | Удлинительный шланг DN52 5 M | 1.000 | ST |
| 6 | 6.907-318.0 | Удлинительный шланг ME-PU el. DN42 3m | 1.000 | ST |
| 6 | 6.907-319.0 | Удлинительный шланг ME-PU el. DN42 5m | 1.000 | ST |
| 6 | 6.907-320.0 | Удлинительный шланг ME-PU el. DN52 3m | 1.000 | ST |
| 6 | 6.907-321.0 | Удлинительный шланг ME-PU el. DN52 5m | 1.000 | ST |
| 6 | 6.907-315.0 | Удлинительный шланг PU el. DN42 5m | 1.000 | ST |
| 6 | 6.907-316.0 | Удлинительный шланг PU el. DN52 3m | 1.000 | ST |
| 6 | 6.907-314.0 | Удлинительный шланг PU эл. DN42 3m | 1.000 | ST |
| 6 | 6.907-312.0 | Удлинительный шланг PVC el. DN52 3m | 1.000 | ST |
| 6 | 6.907-311.0 | Удлинительный шланг | 1.000 | ST |
| 6 | 6.907-310.0 | Удлинительный шланг PVC el. DN42 3m | 1.000 | ST |
| 11 | 6.902-186.0 | Универс.насадка д/пола 500 мм DN52 | 1.000 | ST |
| 11 | 6.902-184.0 | Универсальное сопло 370мм DN52 | 1.000 | ST |
| 12 | 6.902-195.0 | Форсунка длинная | 1.000 | ST |

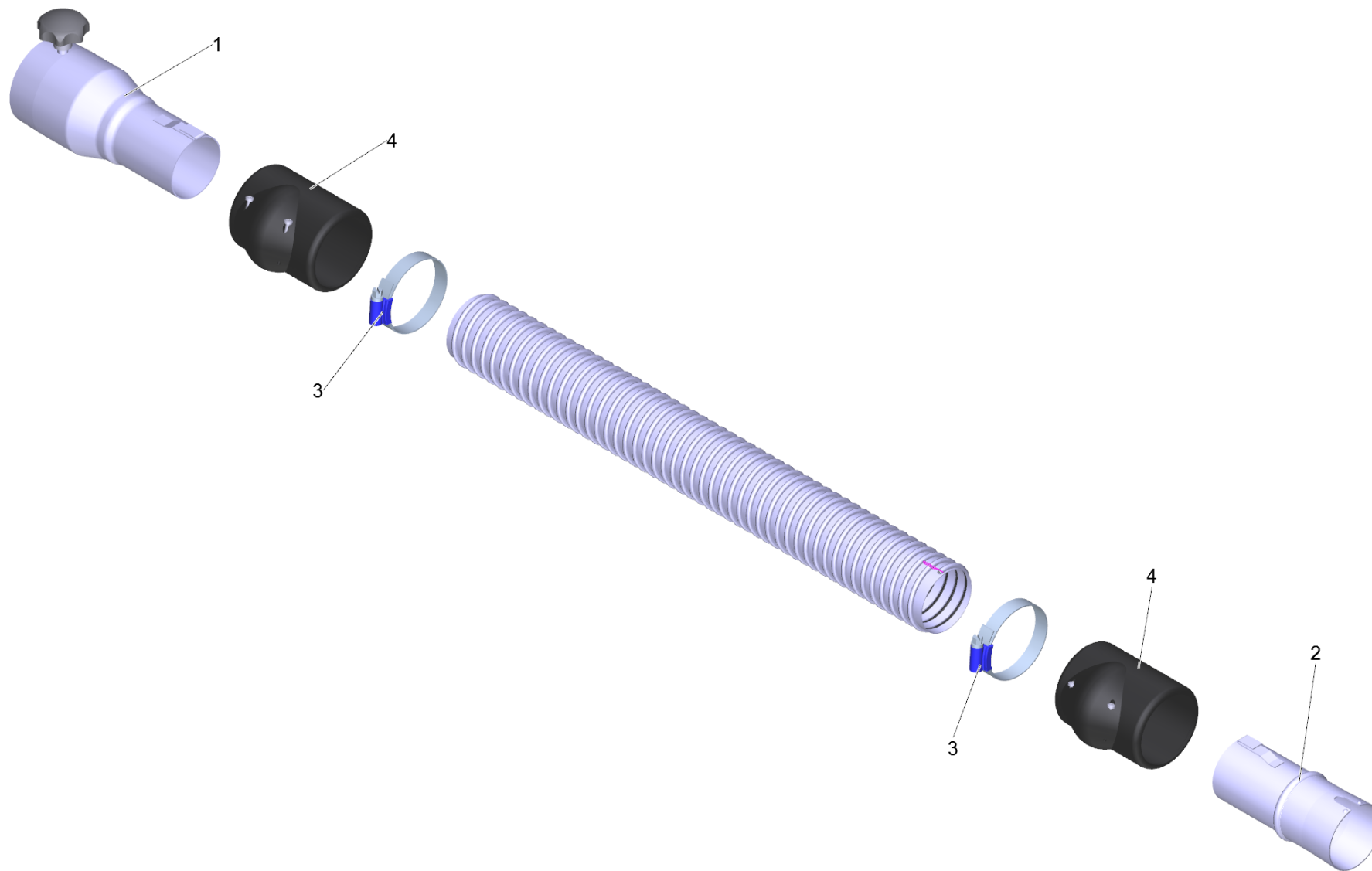
40 Принадлежности

| POS | Артикульный № | Описание | Quantity | Unit |
|-----|---------------|---|----------|------|
| 14 | 6.902-197.0 | Форсунка эластичная из пластика DN42 | 1.000 | ST |
| 14 | 6.902-198.0 | Форсунка эластичная синтет.материал | 1.000 | ST |
| 2 | 6.902-167.0 | Хомут для шланга 40-60 мм | 1.000 | ST |
| 1 | 6.907-300.0 | Шланг 3 м полиуретан DN 52 | 1.000 | ST |
| 3 | 6.902-174.0 | Шланг манжета DN72 | 2.000 | ST |
| 6 | 6.907-317.0 | Шланг удлинительный PU D52 5м | 1.000 | ST |
| 25 | 6.902-211.0 | Щелевая насадка DN52 | 1.000 | ST |
| 12 | 6.902-194.0 | Щелевая насадка пластиковая длинная D52 | 1.000 | ST |
| 19 | 6.902-191.0 | Щелевая насадка пылесоса 28мм DN72 | 1.000 | ST |
| 25 | 6.902-210.0 | Щелевая насадка пылесоса DN42 | 1.000 | ST |
| 15 | 6.902-199.0 | Резиновое круглое всасывающее сопло D52 | 1.000 | ST |
| 29 | 9.980-747.0 | Ролик для форсунка для пола 370mm/500mm | 2.000 | ST |



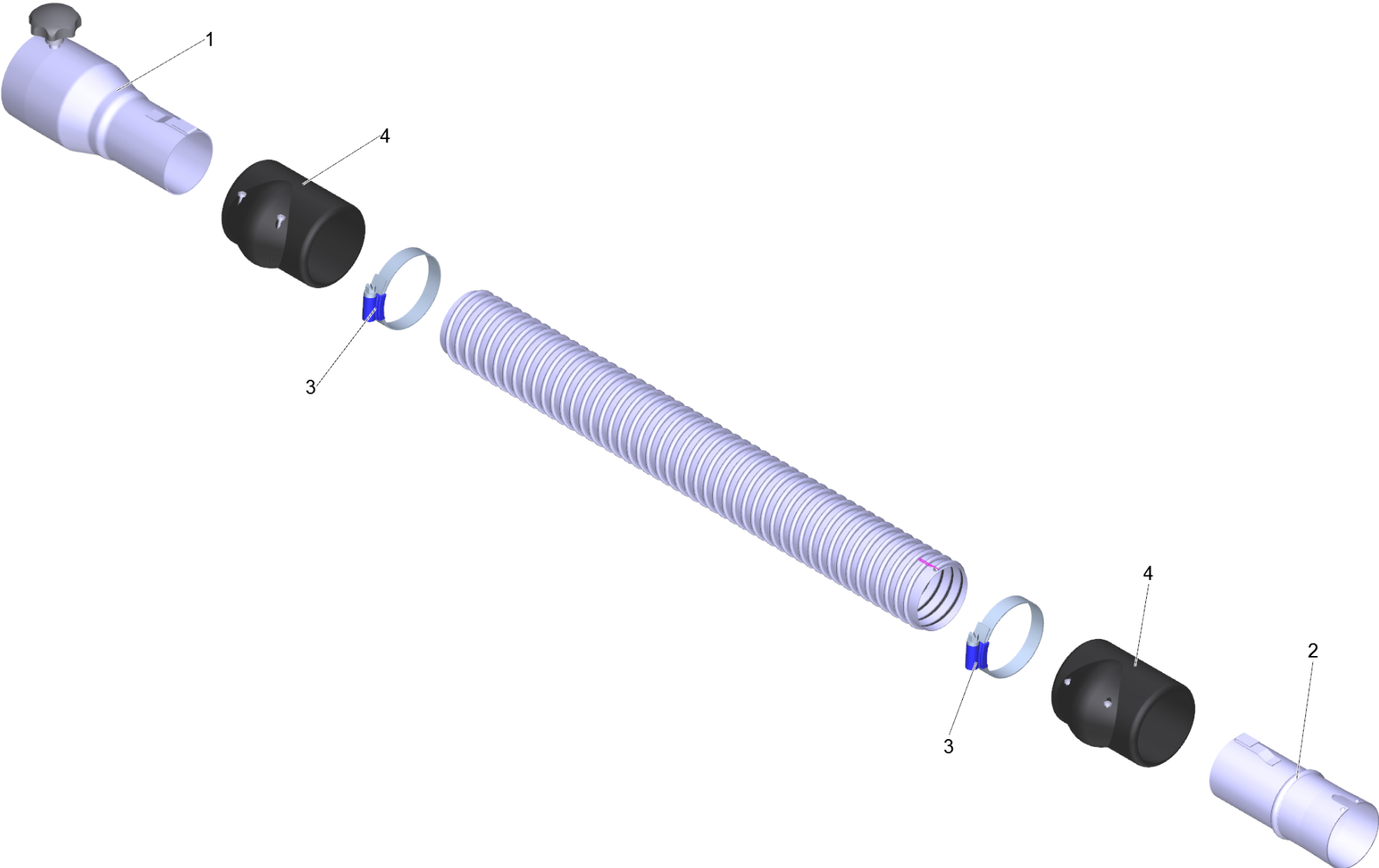
1 Всасывающ шланг PVC el. DN42 3м (6.907-292.0)

| POS | Артикульный № | Описание | Quantity | Unit |
|-----|---------------|--|----------|------|
| 4 | 6.902-171.0 | Манжета шланга DN 42 IVC | 2.000 | ST |
| 999 | 6.303-554.0 | Грибковая ручка M8 | 1.000 | ST |
| 999 | 7.303-363.0 | Самонарезающий винт ST3,5X16,0-A2-20H-C- | 1.000 | ST |
| 2 | 6.902-172.0 | Сливной поворотный клапан DN42 | 1.000 | ST |
| 1 | 6.902-178.0 | Соединительная муфта с D72 на D42 | 1.000 | ST |
| 3 | 6.902-167.0 | Хомут для шланга 40-60 мм | 2.000 | ST |



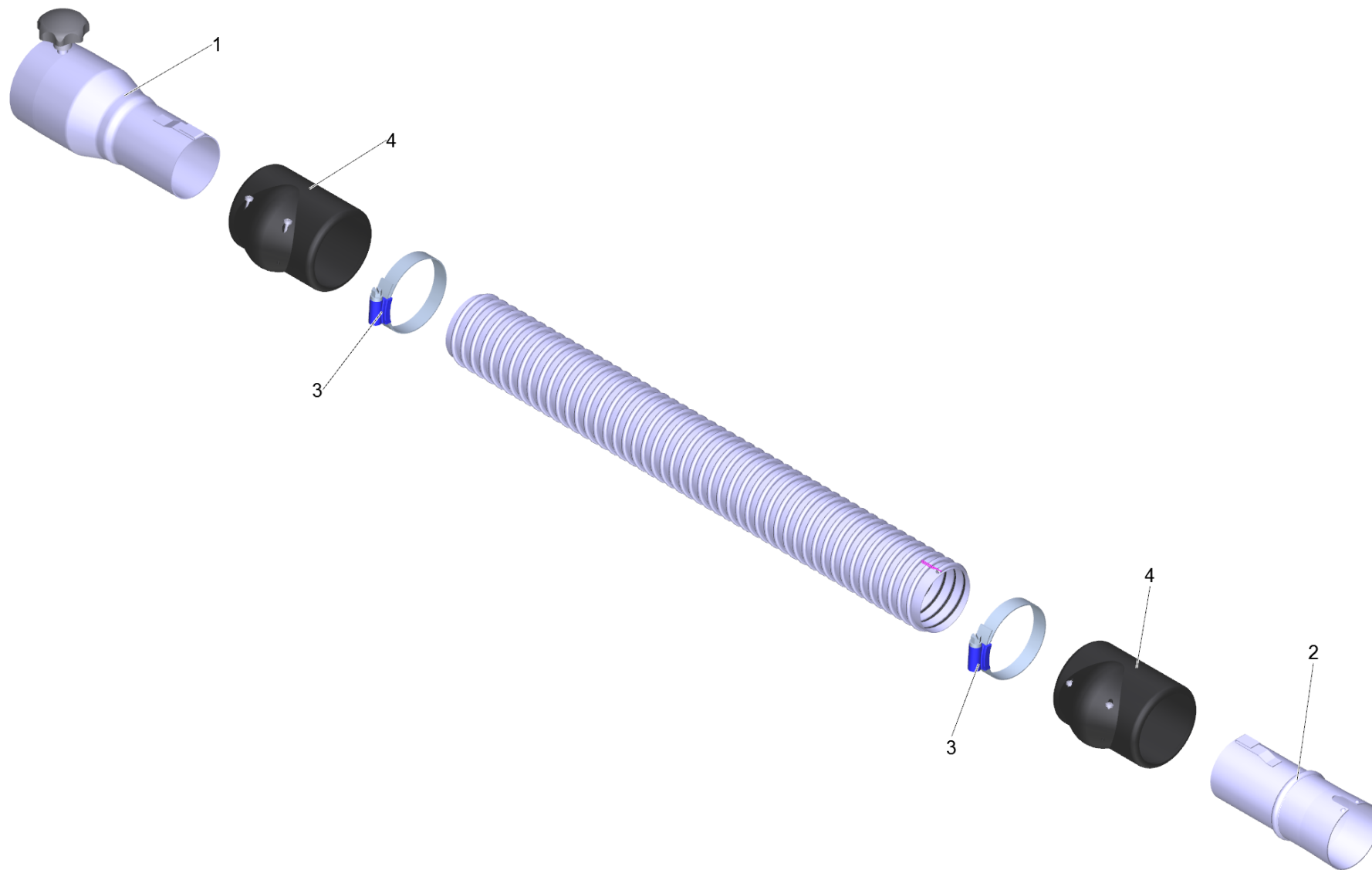
1 Всасывающий шланг 5 м. (6.907-293.0)

| POS | Артикульный № | Описание | Quantity | Unit |
|-----|---------------|--|----------|------|
| 4 | 6.902-171.0 | Манжета шланга DN 42 IVC | 2.000 | ST |
| 999 | 6.303-554.0 | Грибковая ручка M8 | 1.000 | ST |
| 999 | 7.303-363.0 | Самонарезающий винт ST3,5X16,0-A2-20H-C- | 1.000 | ST |
| 2 | 6.902-172.0 | Сливной поворотный клапан DN42 | 1.000 | ST |
| 1 | 6.902-178.0 | Соединительная муфта с D72 на D42 | 1.000 | ST |
| 3 | 6.902-167.0 | Хомут для шланга 40-60 мм | 2.000 | ST |



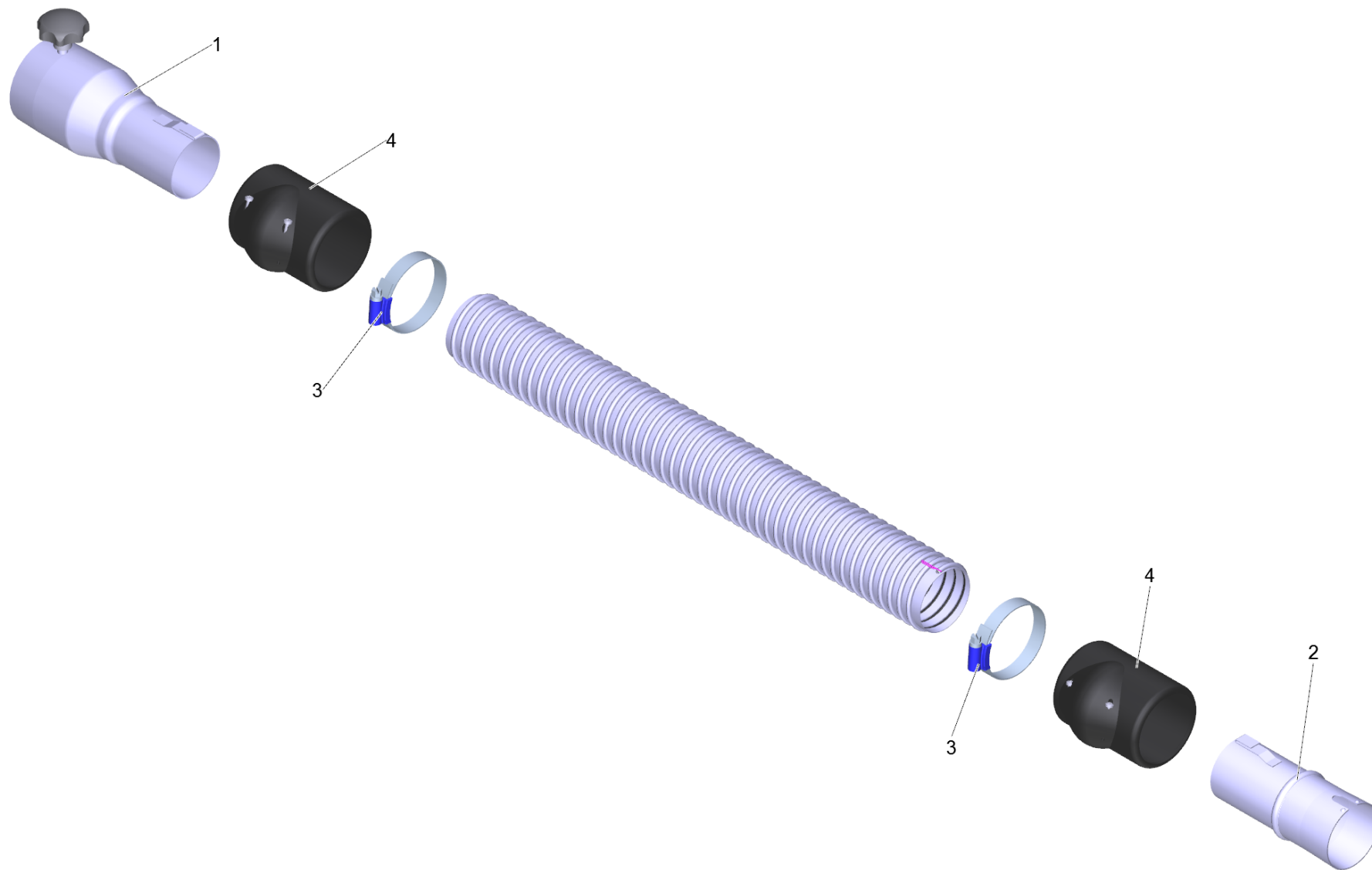
1 Всасывающий шланг DN52 3 м (6.907-294.0)

| POS | Артикульный № | Описание | Quantity | Unit |
|-----|---------------|--|----------|------|
| 4 | 6.902-166.0 | Манжета шланга DN52 | 2.000 | ST |
| 2 | 6.902-169.0 | Вращающееся соединение D52 | 1.000 | ST |
| 999 | 6.303-554.0 | Грибковая ручка M8 | 1.000 | ST |
| 999 | 7.303-363.0 | Самонарезающий винт ST3,5X16,0-A2-20H-C- | 1.000 | ST |
| 1 | 6.902-177.0 | Соединительная муфта с DN72 на DN52 | 1.000 | ST |
| 3 | 6.902-167.0 | Хомут для шланга 40-60 мм | 2.000 | ST |



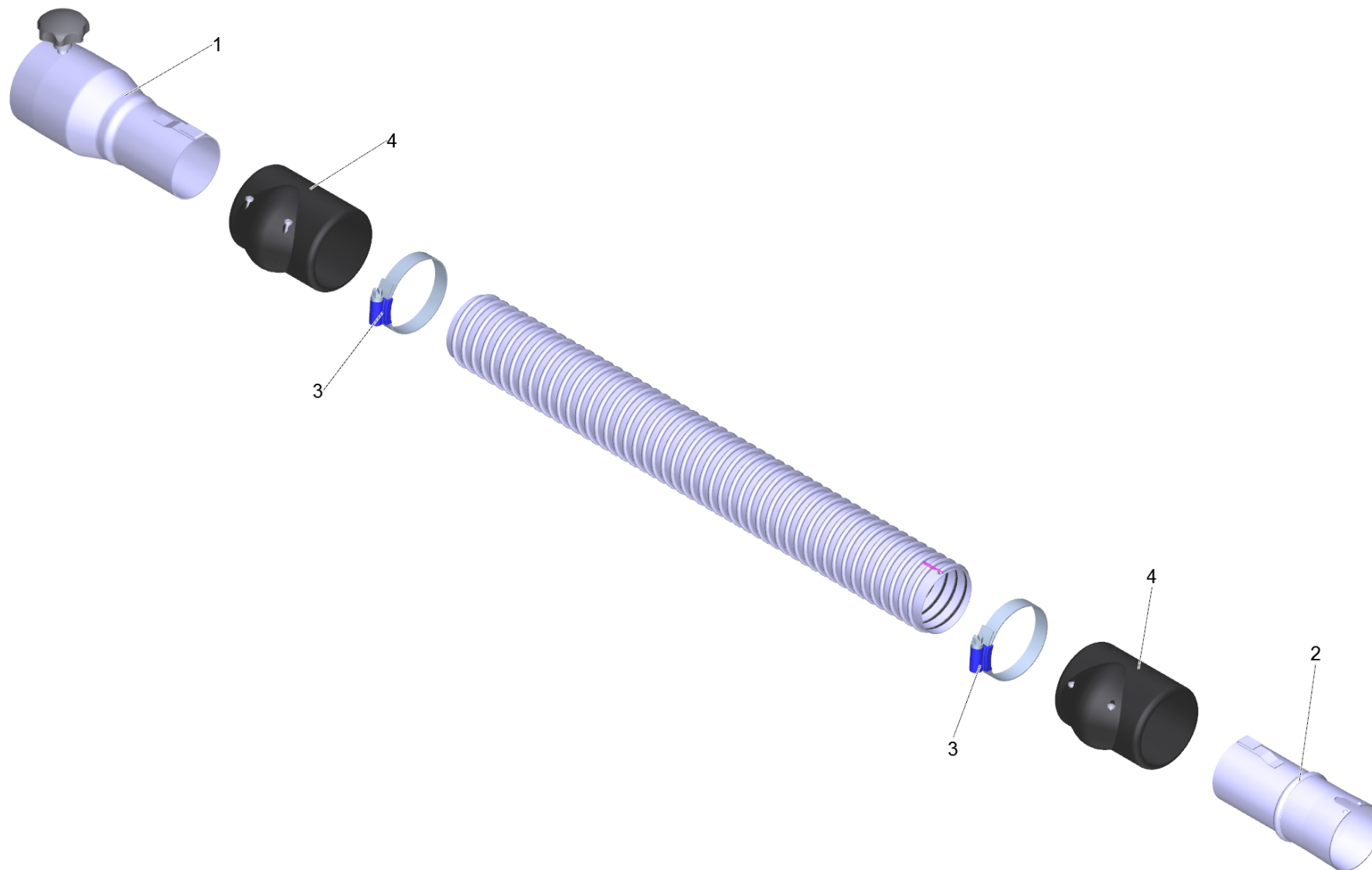
1 Всасывающий шланг N52 5 м (6.907-295.0)

| POS | Артикульный № | Описание | Quantity | Unit |
|-----|---------------|--|----------|------|
| 4 | 6.902-166.0 | Манжета шланга DN52 | 2.000 | ST |
| 2 | 6.902-169.0 | Вращающееся соединение D52 | 1.000 | ST |
| 999 | 6.303-554.0 | Грибковая ручка M8 | 1.000 | ST |
| 999 | 7.303-363.0 | Самонарезающий винт ST3,5X16,0-A2-20H-C- | 1.000 | ST |
| 1 | 6.902-177.0 | Соединительная муфта с DN72 на DN52 | 1.000 | ST |
| 3 | 6.902-167.0 | Хомут для шланга 40-60 мм | 2.000 | ST |



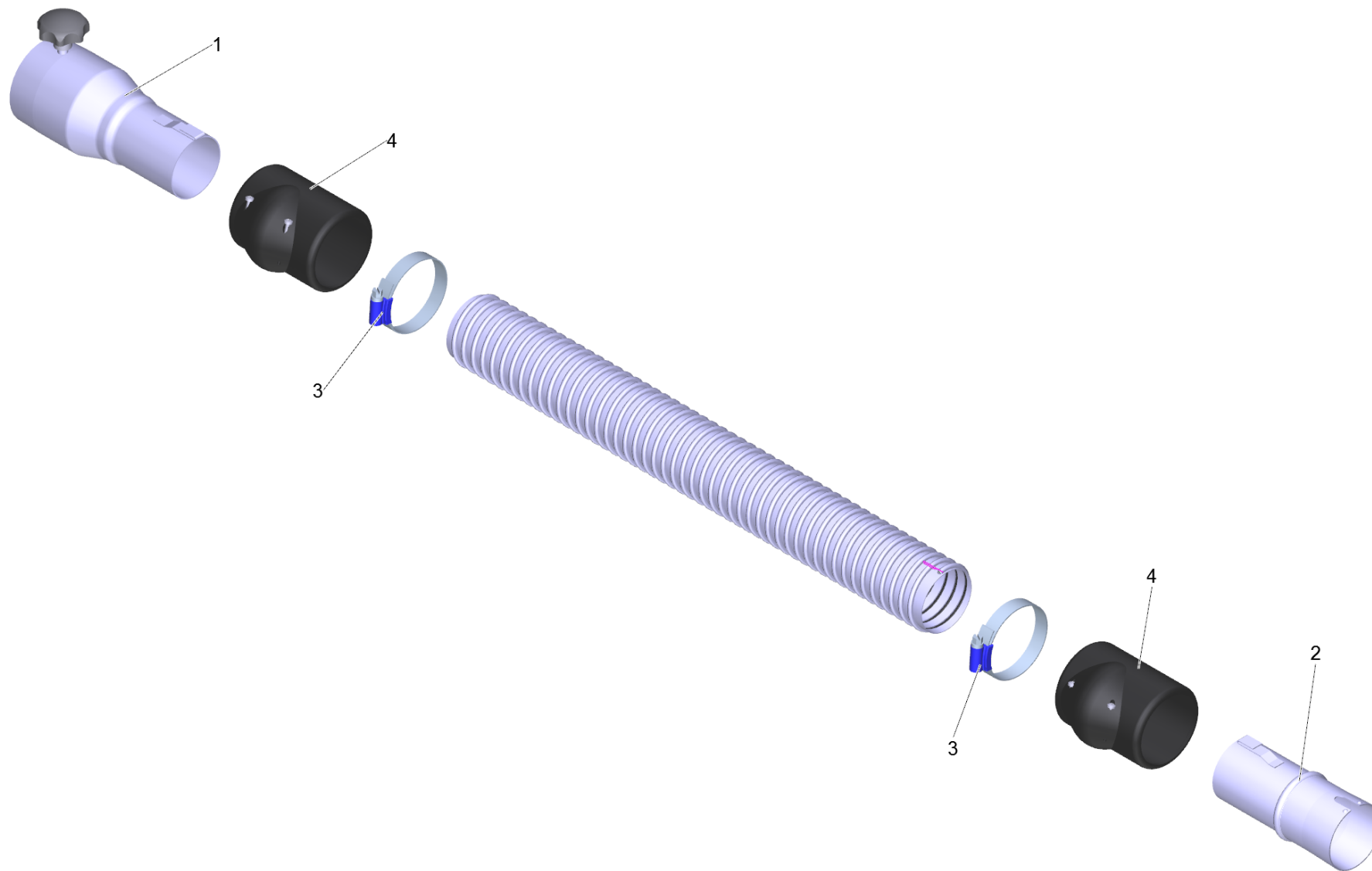
1 Всасывающий шланг PVC el. DN72 3m (6.907-296.0)

| POS | Артикульный № | Описание | Quantity | Unit |
|-----|---------------|--|----------|------|
| 999 | 6.303-554.0 | Грибковая ручка M8 | 1.000 | ST |
| 3 | 6.902-176.0 | Зажимная скоба 60-80 mm | 2.000 | ST |
| 1 | 6.902-173.0 | Принадлежности подсоединение DN72 | 1.000 | ST |
| 2 | 6.902-175.0 | Принадлежности подсоединение вращающийся | 1.000 | ST |
| 999 | 7.303-363.0 | Самонарезающий винт ST3,5X16,0-A2-20H-C- | 1.000 | ST |
| 4 | 6.902-174.0 | Шланг манжета DN72 | 2.000 | ST |



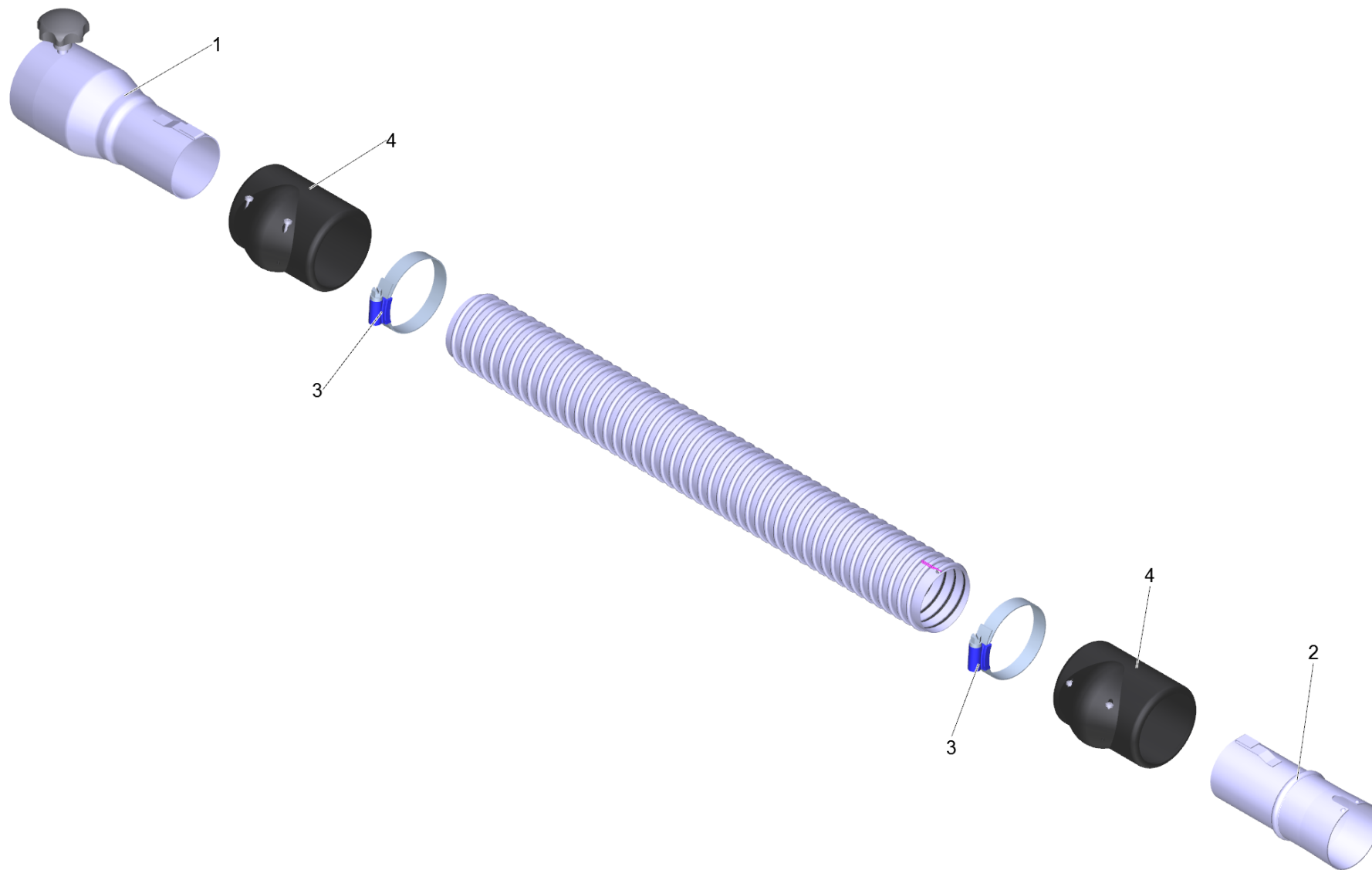
1 Всасывающий шланг PVC el. DN72 5m (6.907-297.0)

| POS | Артикульный № | Описание | Quantity | Unit |
|-----|---------------|--|----------|------|
| 999 | 6.303-554.0 | Грибковая ручка M8 | 1.000 | ST |
| 3 | 6.902-176.0 | Зажимная скоба 60-80 mm | 2.000 | ST |
| 1 | 6.902-173.0 | Принадлежности подсоединение DN72 | 1.000 | ST |
| 2 | 6.902-175.0 | Принадлежности подсоединение вращающийся | 1.000 | ST |
| 999 | 7.303-363.0 | Самонарезающий винт ST3,5X16,0-A2-20H-C- | 1.000 | ST |
| 4 | 6.902-174.0 | Шланг манжета DN72 | 2.000 | ST |



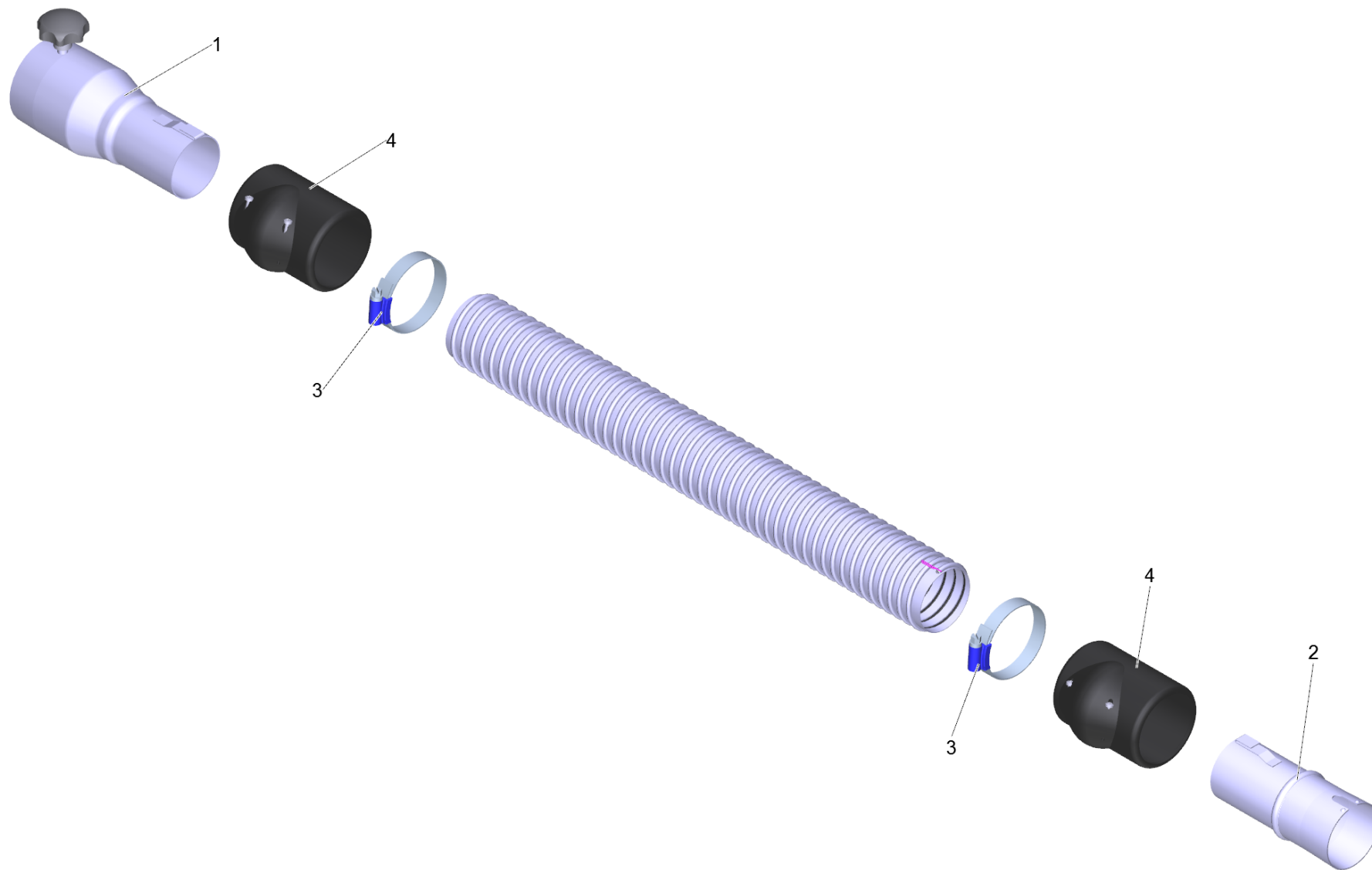
1 Всасывающий шланг DN42 3м (6.907-298.0)

| POS | Артикульный № | Описание | Quantity | Unit |
|-----|---------------|--|----------|------|
| 4 | 6.902-171.0 | Манжета шланга DN 42 IVC | 2.000 | ST |
| 999 | 6.303-554.0 | Грибковая ручка M8 | 1.000 | ST |
| 999 | 7.303-363.0 | Самонарезающий винт ST3,5X16,0-A2-20H-C- | 1.000 | ST |
| 2 | 6.902-172.0 | Сливной поворотный клапан DN42 | 1.000 | ST |
| 1 | 6.902-178.0 | Соединительная муфта с D72 на D42 | 1.000 | ST |
| 3 | 6.902-167.0 | Хомут для шланга 40-60 мм | 2.000 | ST |



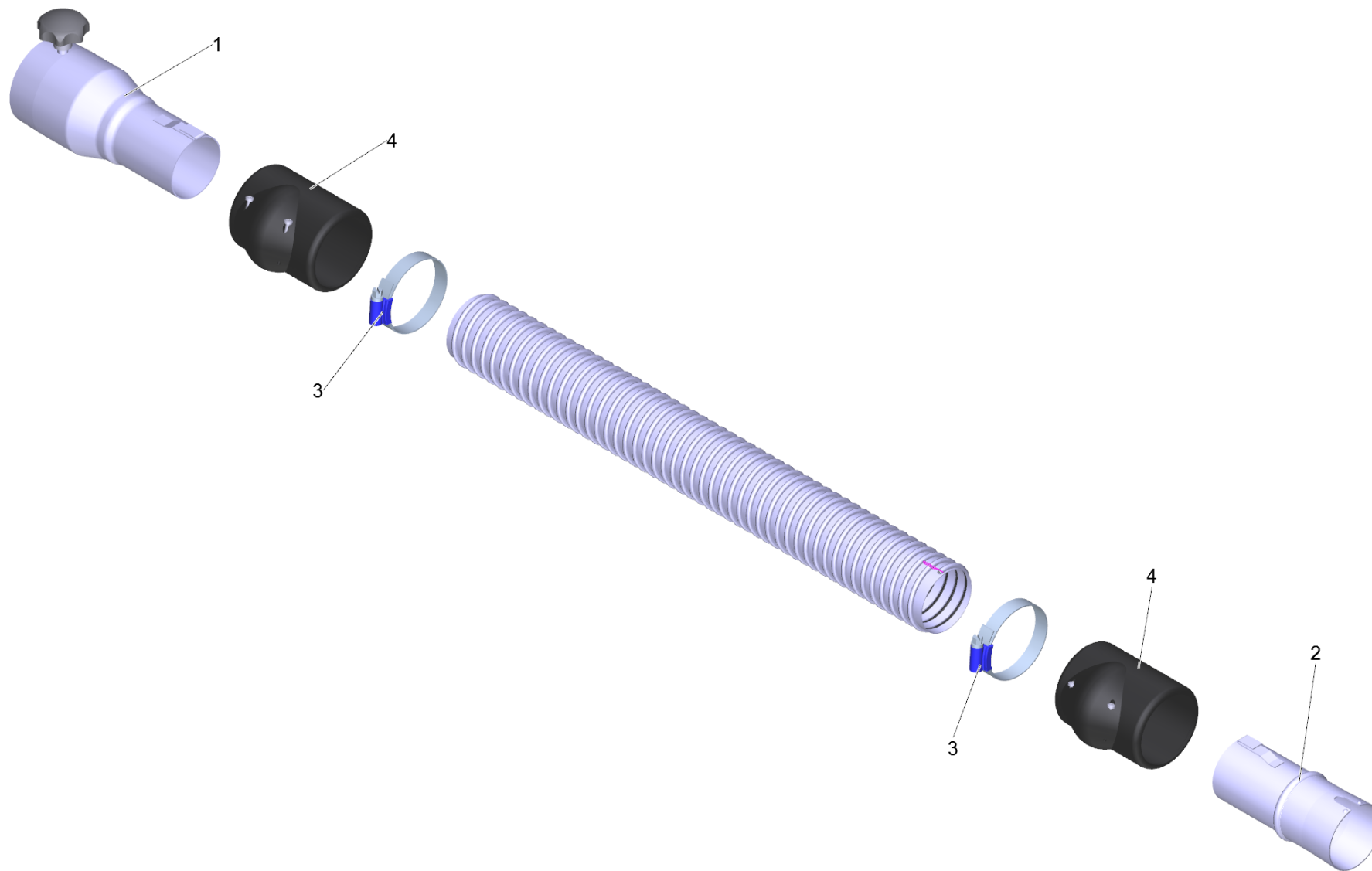
1 Всасывающий шланг PU el. DN42 5m (6.907-299.0)

| POS | Артикульный № | Описание | Quantity | Unit |
|-----|---------------|--|----------|------|
| 4 | 6.902-171.0 | Манжета шланга DN 42 IVC | 2.000 | ST |
| 999 | 6.303-554.0 | Грибковая ручка M8 | 1.000 | ST |
| 999 | 7.303-363.0 | Самонарезающий винт ST3,5X16,0-A2-20H-C- | 1.000 | ST |
| 2 | 6.902-172.0 | Сливной поворотный клапан DN42 | 1.000 | ST |
| 1 | 6.902-178.0 | Соединительная муфта с D72 на D42 | 1.000 | ST |
| 3 | 6.902-167.0 | Хомут для шланга 40-60 мм | 2.000 | ST |



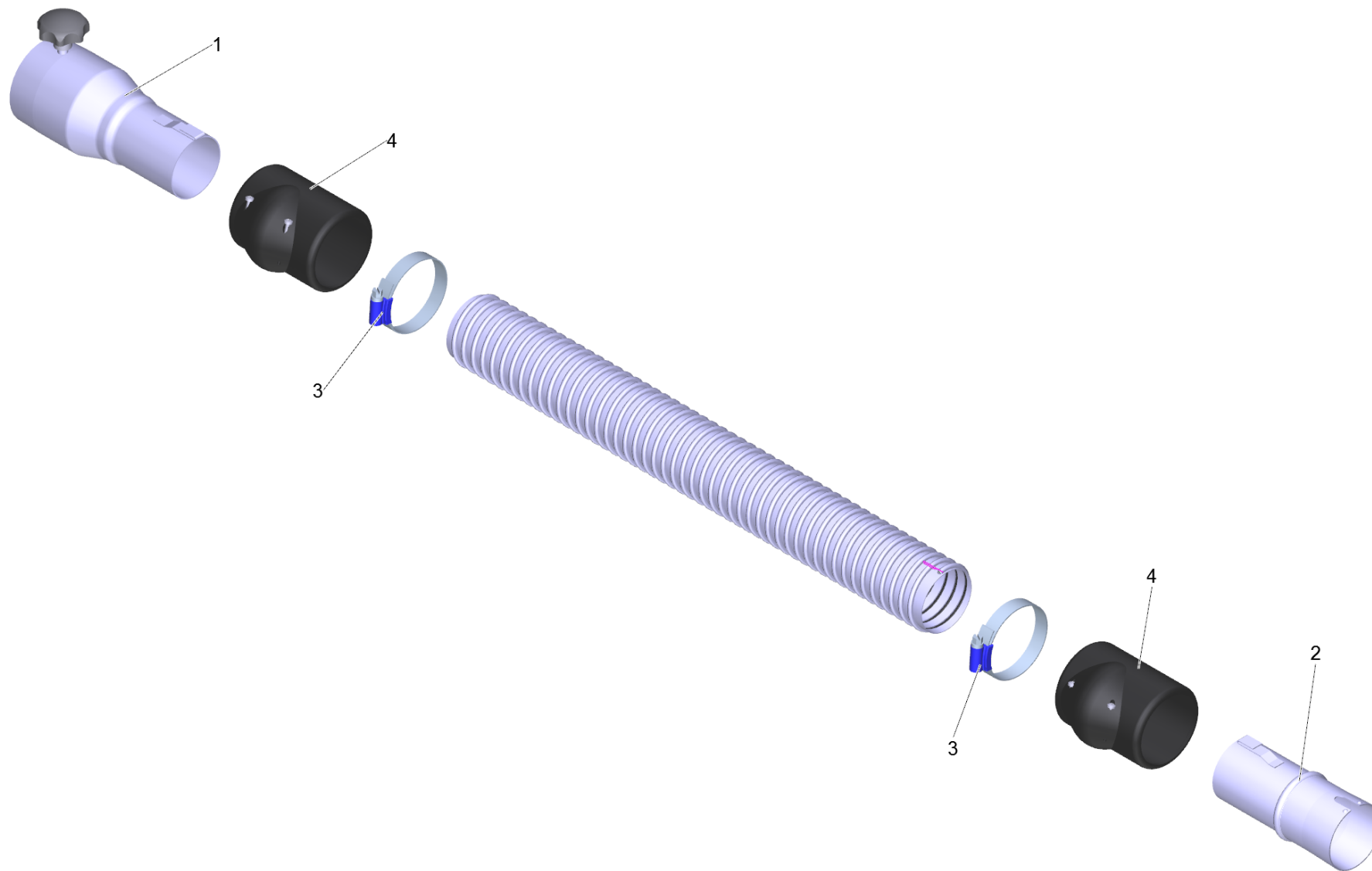
1 Шланг 3 м полиуретан DN 52 (6.907-300.0)

| POS | Артикульный № | Описание | Quantity | Unit |
|-----|---------------|--|----------|------|
| 4 | 6.902-166.0 | Манжета шланга DN52 | 2.000 | ST |
| 2 | 6.902-169.0 | Вращающееся соединение D52 | 1.000 | ST |
| 999 | 6.303-554.0 | Грибковая ручка M8 | 1.000 | ST |
| 999 | 7.303-363.0 | Самонарезающий винт ST3,5X16,0-A2-20H-C- | 1.000 | ST |
| 1 | 6.902-177.0 | Соединительная муфта с DN72 на DN52 | 1.000 | ST |
| 3 | 6.902-167.0 | Хомут для шланга 40-60 мм | 2.000 | ST |



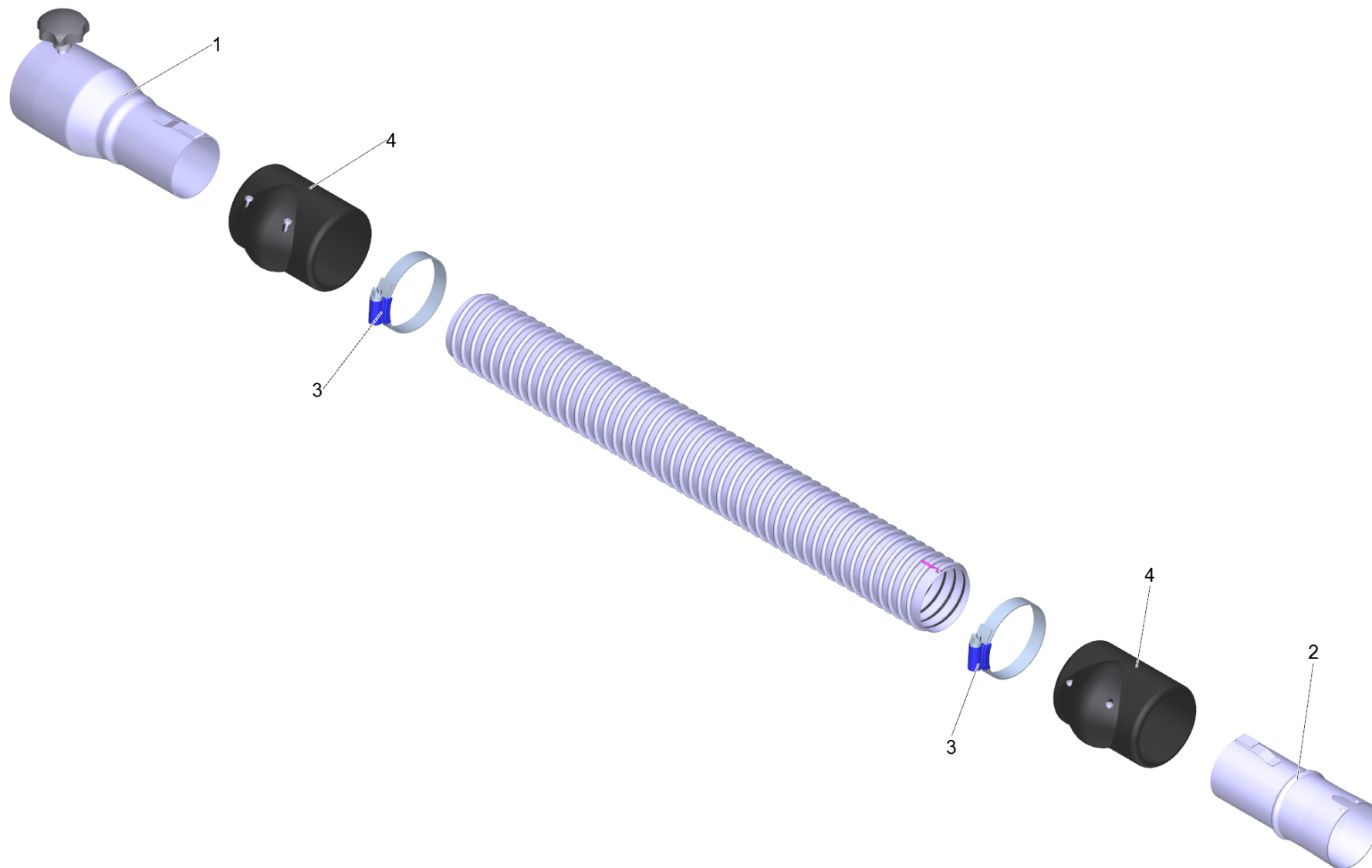
1 Всасывающий шланг PU el. DN52 5m (6.907-301.0)

| POS | Артикульный № | Описание | Quantity | Unit |
|-----|---------------|--|----------|------|
| 4 | 6.902-166.0 | Манжета шланга DN52 | 2.000 | ST |
| 2 | 6.902-169.0 | Вращающееся соединение D52 | 1.000 | ST |
| 999 | 6.303-554.0 | Грибковая ручка M8 | 1.000 | ST |
| 999 | 7.303-363.0 | Самонарезающий винт ST3,5X16,0-A2-20H-C- | 1.000 | ST |
| 1 | 6.902-177.0 | Соединительная муфта с DN72 на DN52 | 1.000 | ST |
| 3 | 6.902-167.0 | Хомут для шланга 40-60 мм | 2.000 | ST |



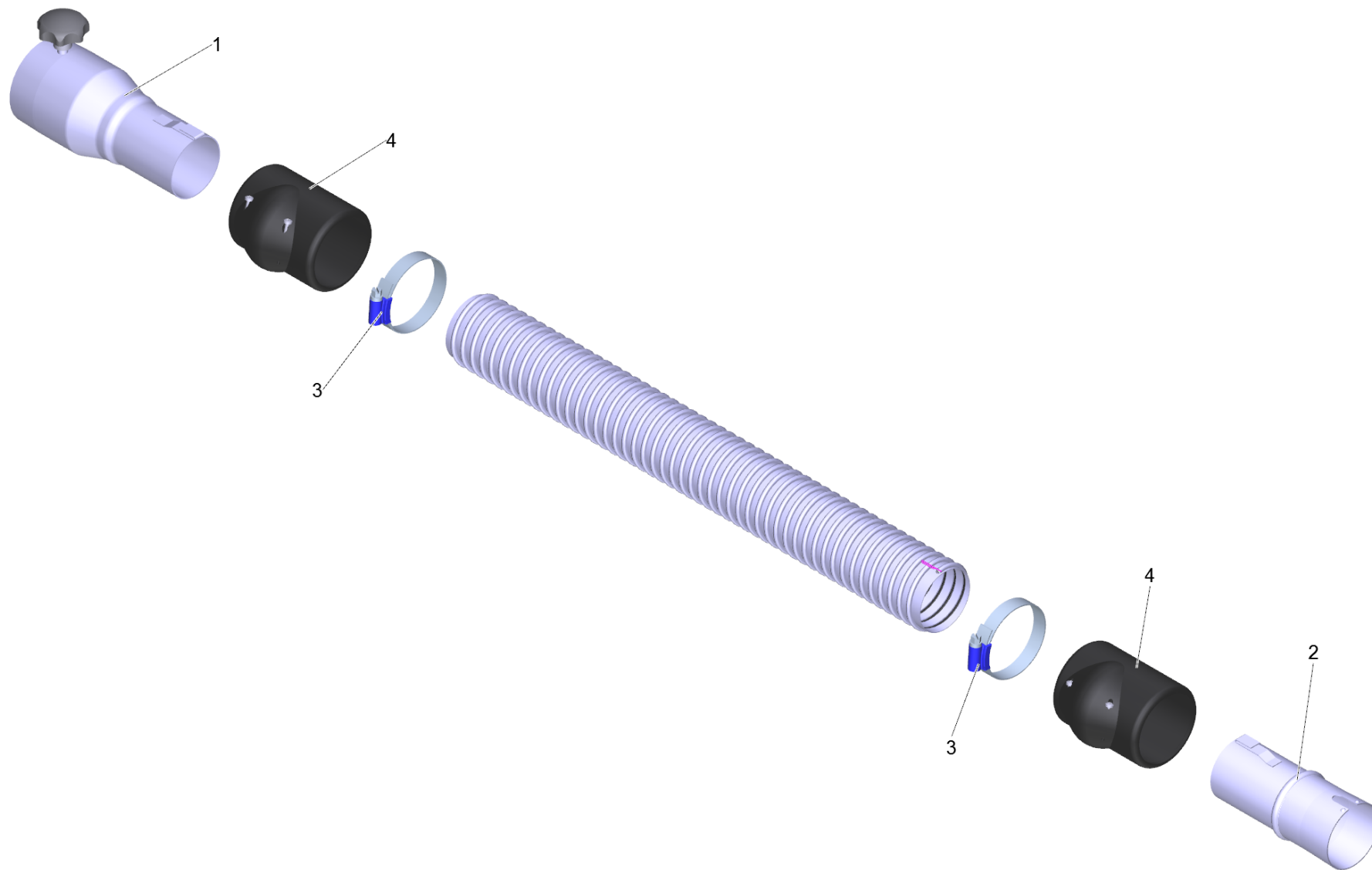
1 Всасывающий шланг PU el. DN72 3m (6.907-302.0)

| POS | Артикульный № | Описание | Quantity | Unit |
|-----|---------------|--|----------|------|
| 999 | 6.303-554.0 | Грибковая ручка M8 | 1.000 | ST |
| 3 | 6.902-176.0 | Зажимная скоба 60-80 mm | 2.000 | ST |
| 1 | 6.902-173.0 | Принадлежности подсоединение DN72 | 1.000 | ST |
| 2 | 6.902-175.0 | Принадлежности подсоединение вращающийся | 1.000 | ST |
| 999 | 7.303-363.0 | Самонарезающий винт ST3,5X16,0-A2-20H-C- | 1.000 | ST |
| 4 | 6.902-174.0 | Шланг манжета DN72 | 2.000 | ST |



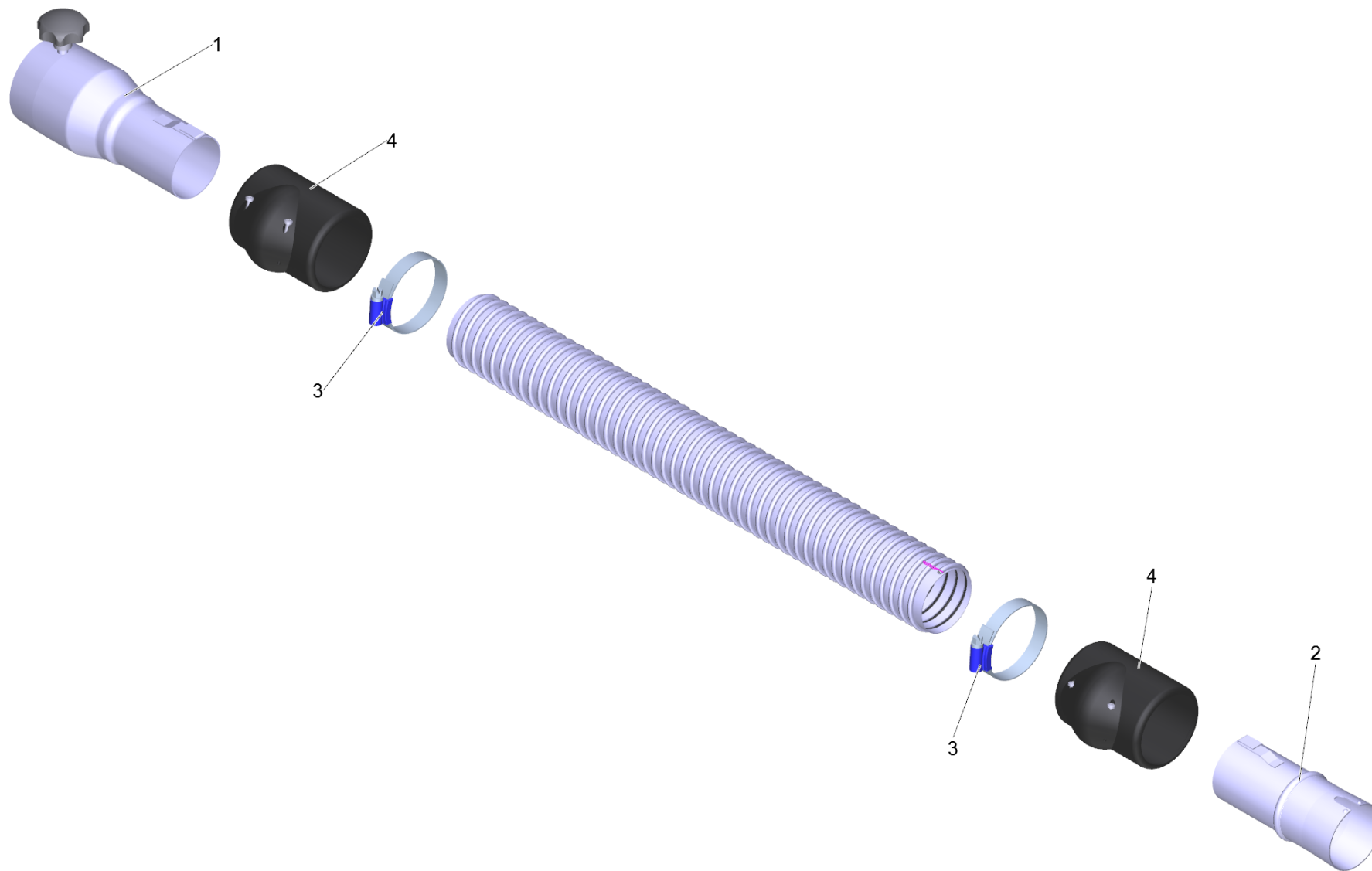
1 Всасывающий шланг PU el. DN72 5m (6.907-303.0)

| POS | Артикульный № | Описание | Quantity | Unit |
|-----|---------------|--|----------|------|
| 999 | 6.303-554.0 | Грибковая ручка M8 | 1.000 | ST |
| 3 | 6.902-176.0 | Зажимная скоба 60-80 mm | 2.000 | ST |
| 1 | 6.902-173.0 | Принадлежности подсоединение DN72 | 1.000 | ST |
| 2 | 6.902-175.0 | Принадлежности подсоединение вращающийся | 1.000 | ST |
| 999 | 7.303-363.0 | Самонарезающий винт ST3,5X16,0-A2-20H-C- | 1.000 | ST |
| 4 | 6.902-174.0 | Шланг манжета DN72 | 2.000 | ST |



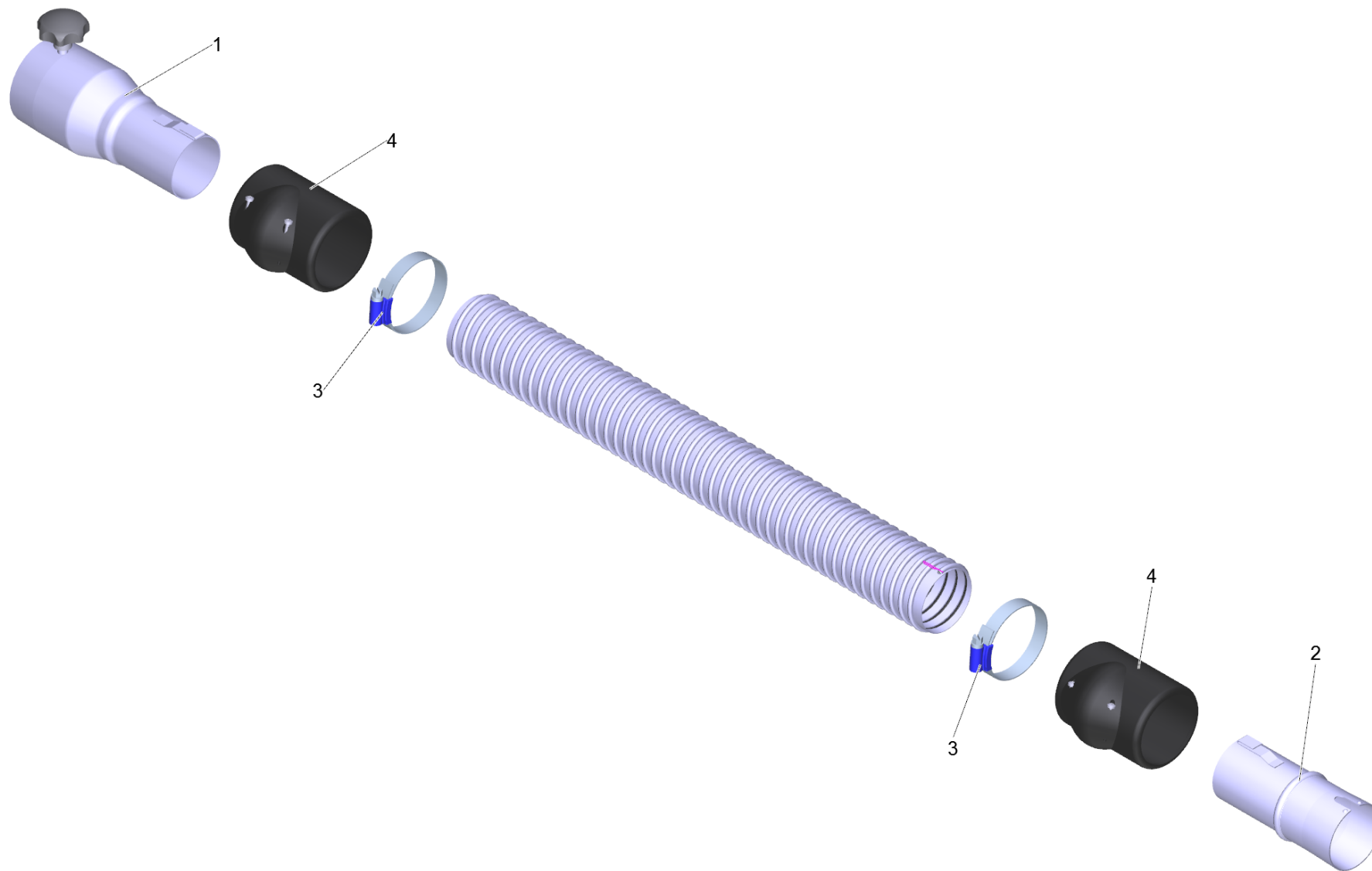
1 Всасывающий шланг ME-PU el. DN42 3m (6.907-304.0)

| POS | Артикульный № | Описание | Quantity | Unit |
|-----|---------------|--|----------|------|
| 4 | 6.902-171.0 | Манжета шланга DN 42 IVC | 2.000 | ST |
| 999 | 6.303-554.0 | Грибковая ручка M8 | 1.000 | ST |
| 999 | 7.303-363.0 | Самонарезающий винт ST3,5X16,0-A2-20H-C- | 1.000 | ST |
| 2 | 6.902-172.0 | Сливной поворотный клапан DN42 | 1.000 | ST |
| 1 | 6.902-178.0 | Соединительная муфта с D72 на D42 | 1.000 | ST |
| 3 | 6.902-167.0 | Хомут для шланга 40-60 мм | 2.000 | ST |



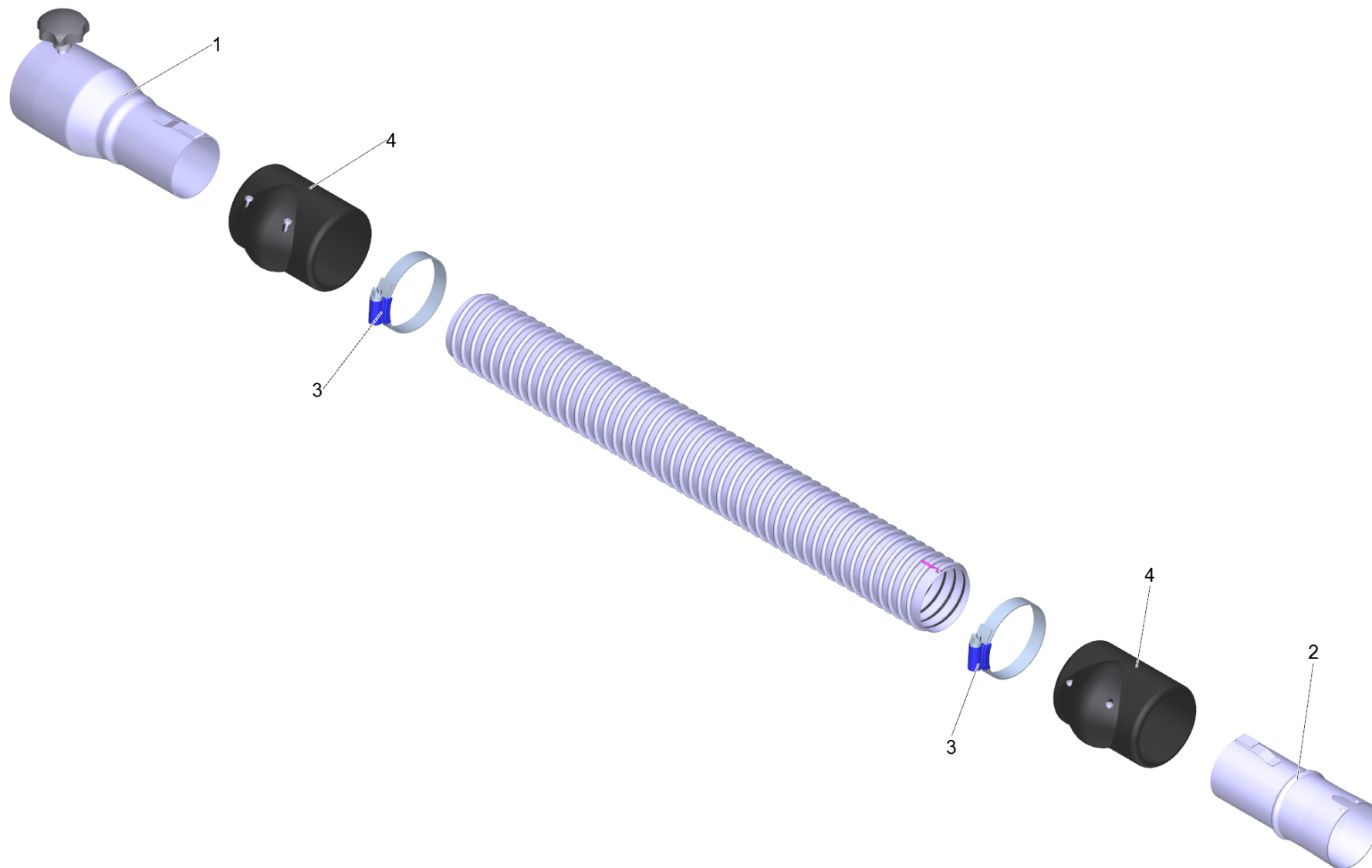
1 Всасывающий шланг ME-PU el. DN42 5m (6.907-305.0)

| POS | Артикульный № | Описание | Quantity | Unit |
|-----|---------------|--|----------|------|
| 4 | 6.902-171.0 | Манжета шланга DN 42 IVC | 2.000 | ST |
| 999 | 6.303-554.0 | Грибковая ручка M8 | 1.000 | ST |
| 999 | 7.303-363.0 | Самонарезающий винт ST3,5X16,0-A2-20H-C- | 1.000 | ST |
| 2 | 6.902-172.0 | Сливной поворотный клапан DN42 | 1.000 | ST |
| 1 | 6.902-178.0 | Соединительная муфта с D72 на D42 | 1.000 | ST |
| 3 | 6.902-167.0 | Хомут для шланга 40-60 мм | 2.000 | ST |



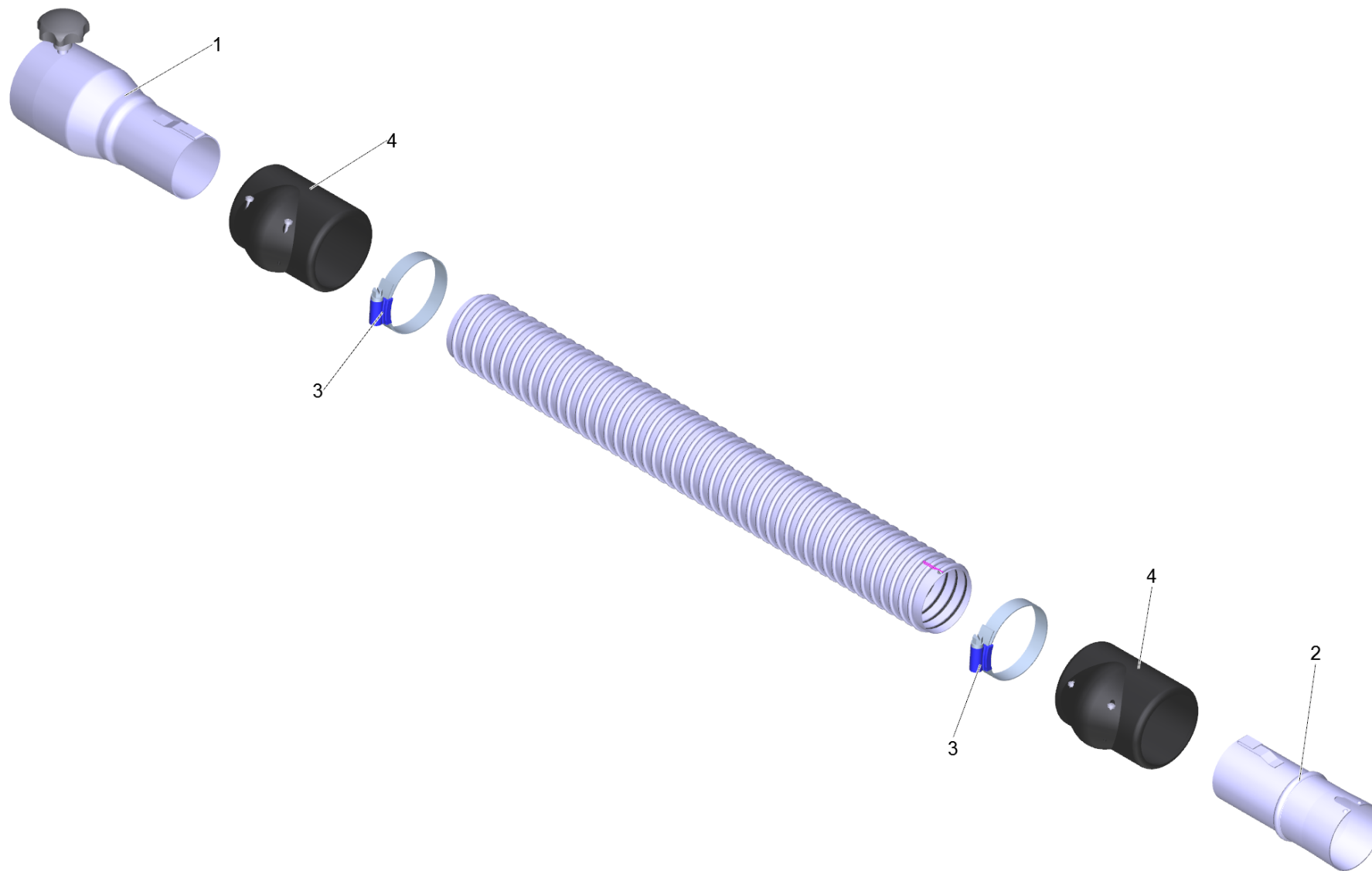
1 Всасывающий шланг ME-PU el. DN52 3m (6.907-306.0)

| POS | Артикульный № | Описание | Quantity | Unit |
|-----|---------------|--|----------|------|
| 4 | 6.902-166.0 | Манжета шланга DN52 | 2.000 | ST |
| 2 | 6.902-169.0 | Вращающееся соединение D52 | 1.000 | ST |
| 999 | 6.303-554.0 | Грибковая ручка M8 | 1.000 | ST |
| 999 | 7.303-363.0 | Самонарезающий винт ST3,5X16,0-A2-20H-C- | 1.000 | ST |
| 1 | 6.902-177.0 | Соединительная муфта с DN72 на DN52 | 1.000 | ST |
| 3 | 6.902-167.0 | Хомут для шланга 40-60 мм | 2.000 | ST |



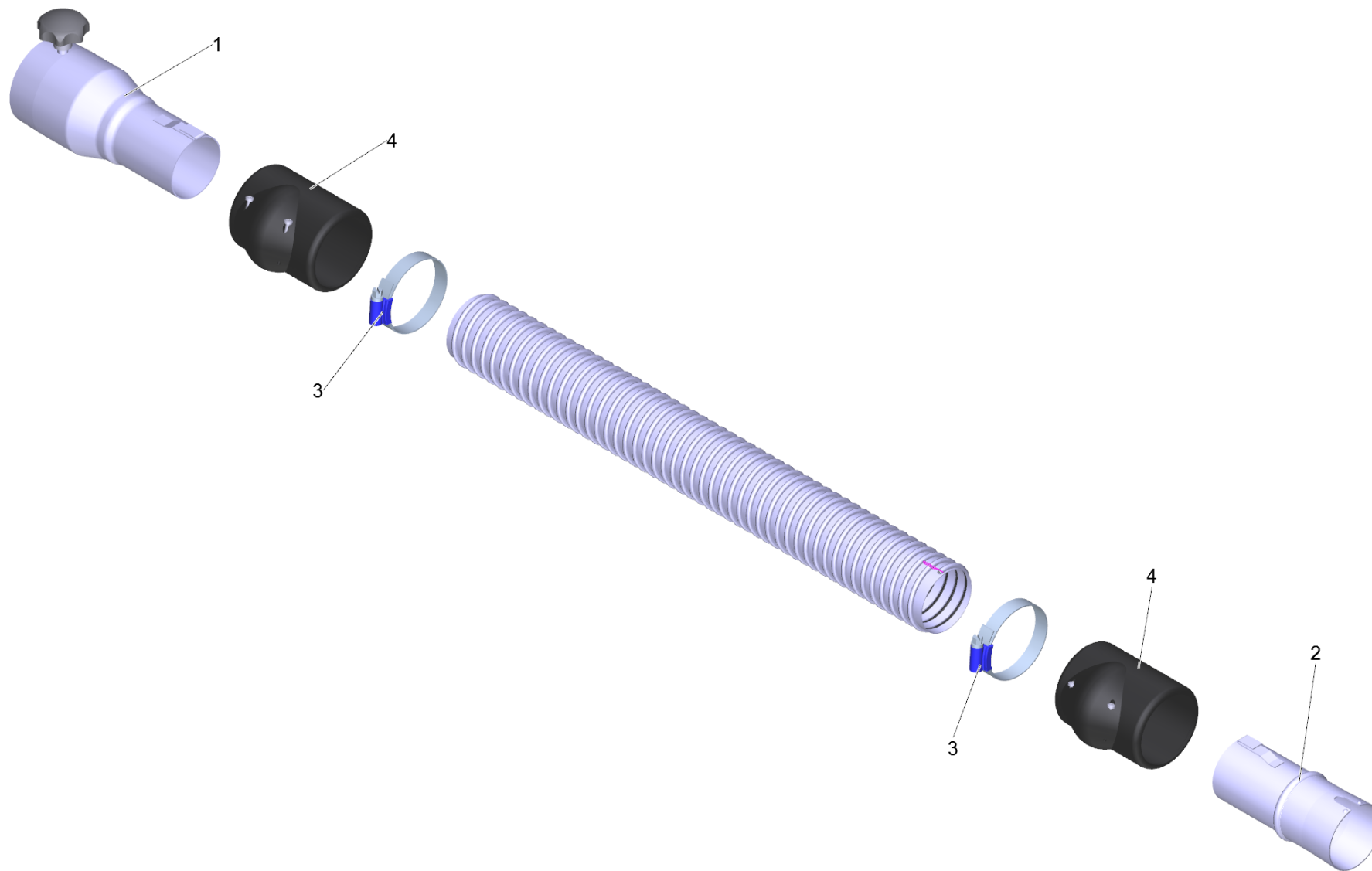
1 Всасывающий шланг ME-PU el. DN52 5m (6.907-307.0)

| POS | Артикульный № | Описание | Quantity | Unit |
|-----|---------------|--|----------|------|
| 4 | 6.902-166.0 | Манжета шланга DN52 | 2.000 | ST |
| 2 | 6.902-169.0 | Вращающееся соединение D52 | 1.000 | ST |
| 999 | 6.303-554.0 | Грибковая ручка M8 | 1.000 | ST |
| 999 | 7.303-363.0 | Самонарезающий винт ST3,5X16,0-A2-20H-C- | 1.000 | ST |
| 1 | 6.902-177.0 | Соединительная муфта с DN72 на DN52 | 1.000 | ST |
| 3 | 6.902-167.0 | Хомут для шланга 40-60 мм | 2.000 | ST |



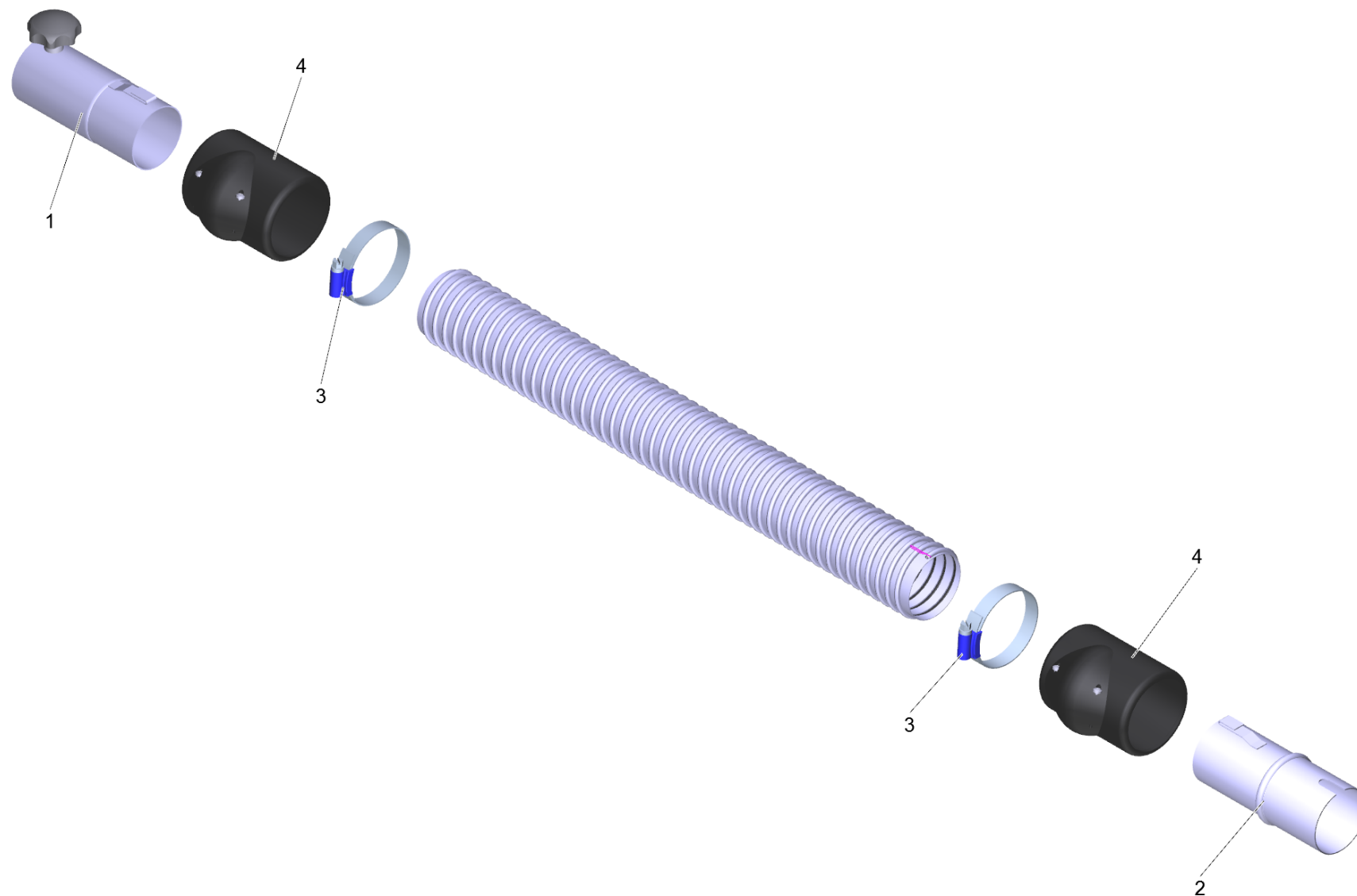
1 Всасывающий шланг ME-PU el. DN72 3m (6.907-308.0)

| POS | Артикульный № | Описание | Quantity | Unit |
|-----|---------------|--|----------|------|
| 999 | 6.303-554.0 | Грибковая ручка M8 | 1.000 | ST |
| 3 | 6.902-176.0 | Зажимная скоба 60-80 mm | 2.000 | ST |
| 1 | 6.902-173.0 | Принадлежности подсоединение DN72 | 1.000 | ST |
| 2 | 6.902-175.0 | Принадлежности подсоединение вращающийся | 1.000 | ST |
| 999 | 7.303-363.0 | Самонарезающий винт ST3,5X16,0-A2-20H-C- | 1.000 | ST |
| 4 | 6.902-174.0 | Шланг манжета DN72 | 2.000 | ST |



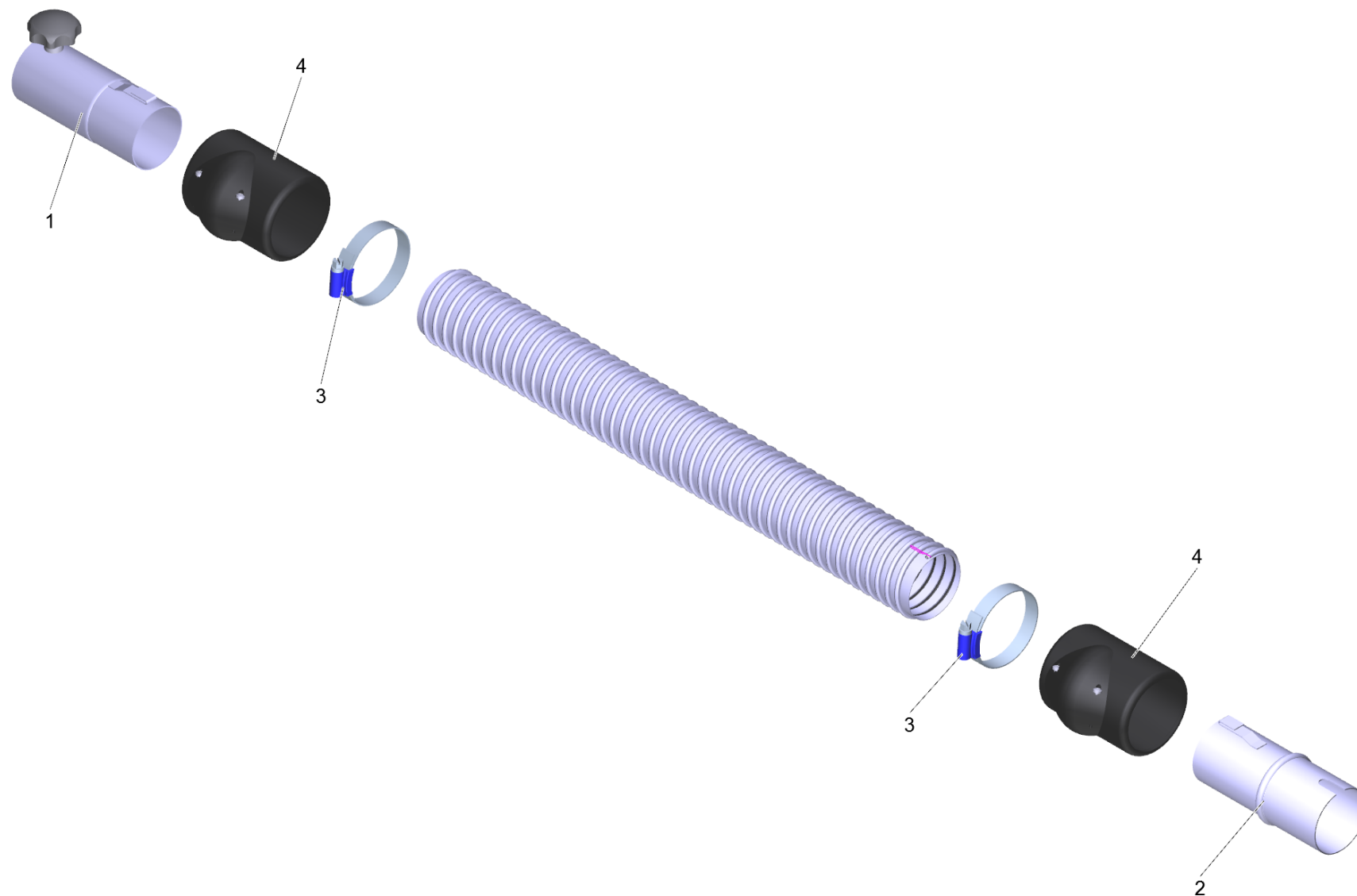
1 Всасывающий шланг ME-PU el. DN72 5m (6.907-309.0)

| POS | Артикульный № | Описание | Quantity | Unit |
|-----|---------------|--|----------|------|
| 999 | 6.303-554.0 | Грибковая ручка M8 | 1.000 | ST |
| 3 | 6.902-176.0 | Зажимная скоба 60-80 mm | 2.000 | ST |
| 1 | 6.902-173.0 | Принадлежности подсоединение DN72 | 1.000 | ST |
| 2 | 6.902-175.0 | Принадлежности подсоединение вращающийся | 1.000 | ST |
| 999 | 7.303-363.0 | Самонарезающий винт ST3,5X16,0-A2-20H-C- | 1.000 | ST |
| 4 | 6.902-174.0 | Шланг манжета DN72 | 2.000 | ST |



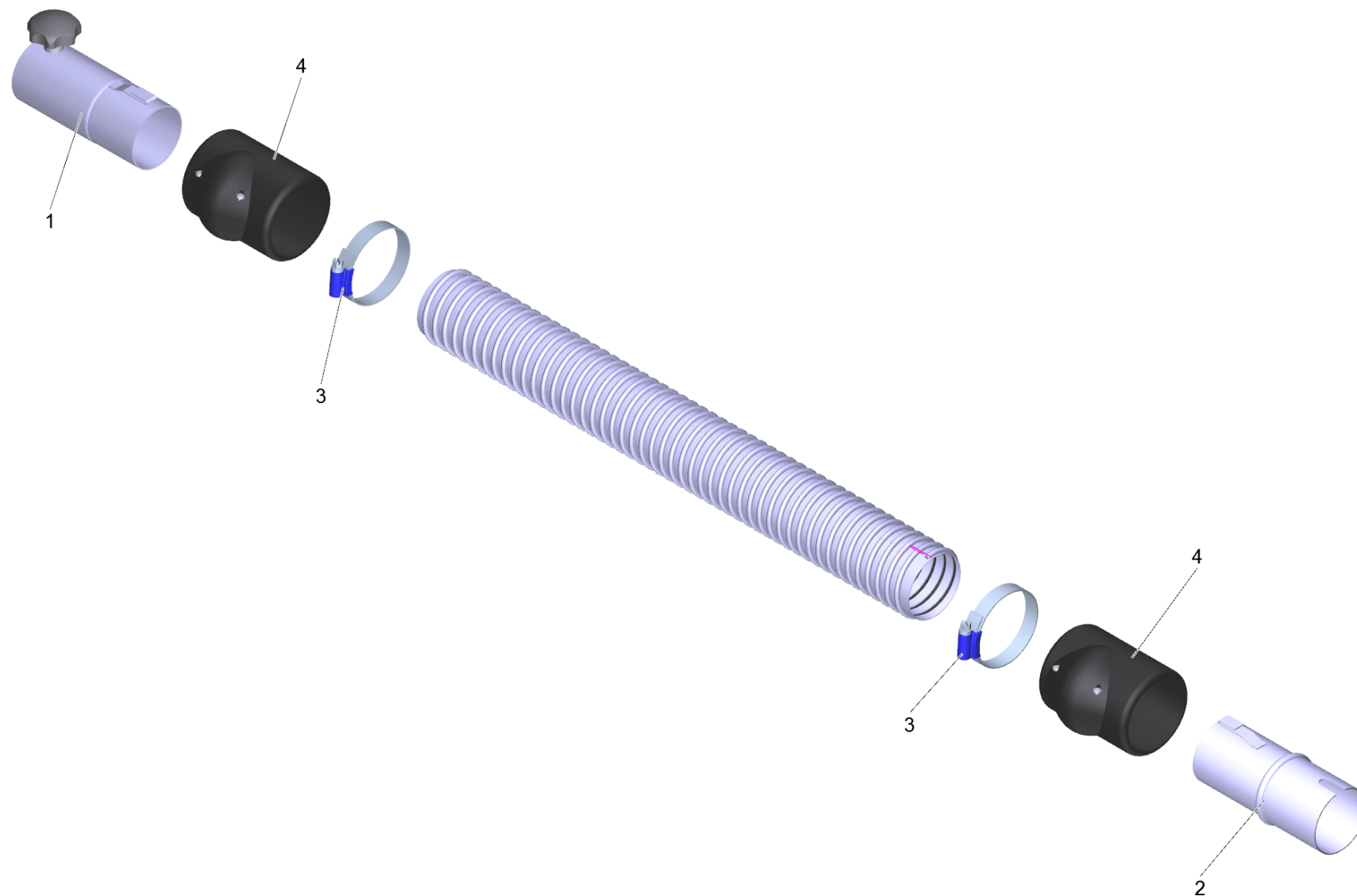
6 Удлинительный шланг PVC el. DN42 3m (6.907-310.0)

| POS | Артикульный № | Описание | Quantity | Unit |
|-----|---------------|--|----------|------|
| 4 | 6.902-171.0 | Манжета шланга DN 42 IVC | 2.000 | ST |
| 999 | 6.303-555.0 | Грибковая ручка M6 | 1.000 | ST |
| 1 | 6.902-170.0 | Набор соединений DN42 | 1.000 | ST |
| 999 | 7.303-363.0 | Самонарезающий винт ST3,5X16,0-A2-20H-C- | 1.000 | ST |
| 2 | 6.902-172.0 | Сливной поворотный клапан DN42 | 1.000 | ST |
| 3 | 6.902-167.0 | Хомут для шланга 40-60 мм | 2.000 | ST |



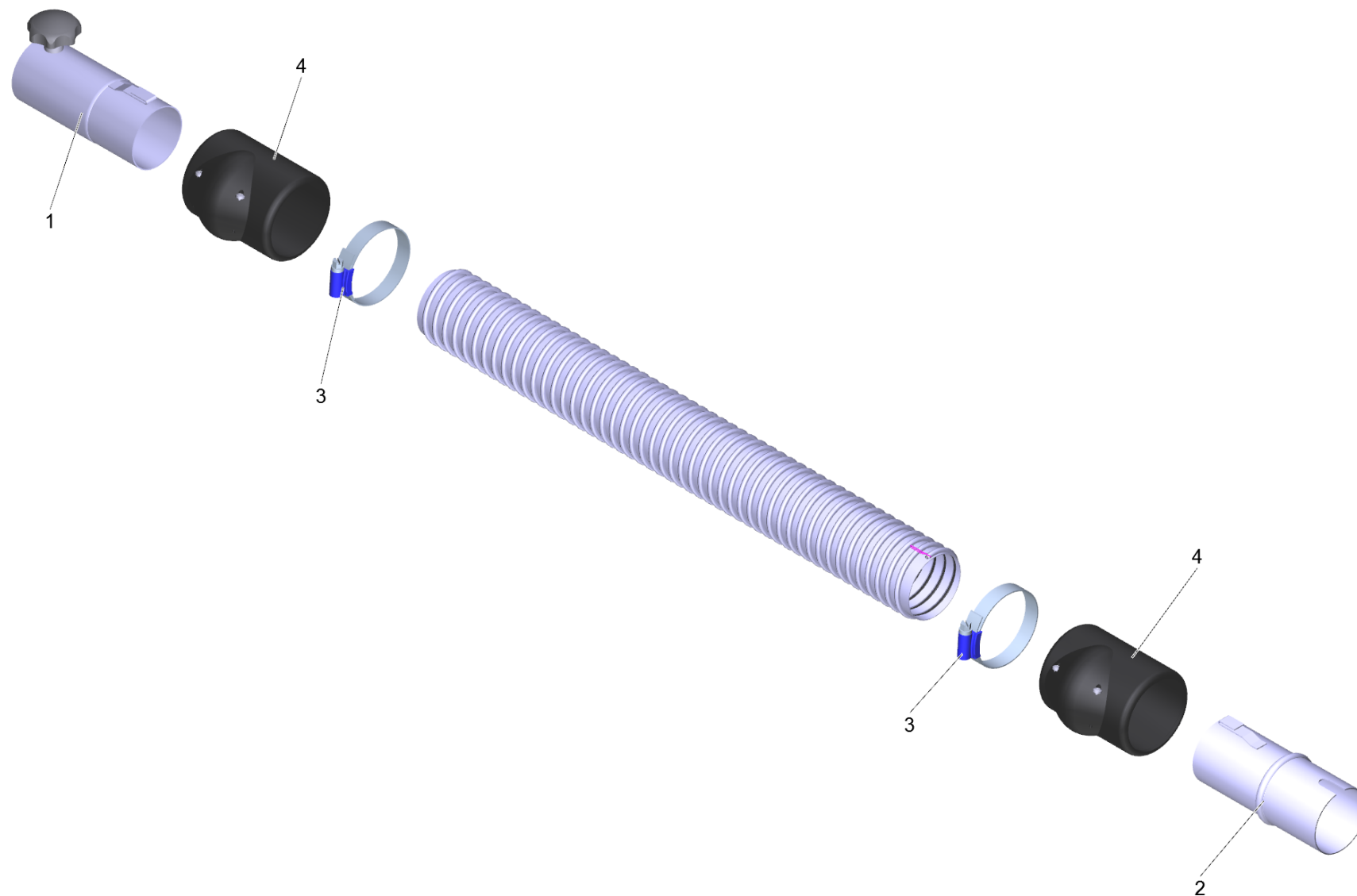
6 Удлинительный шланг (6.907-311.0)

| POS | Артикульный № | Описание | Quantity | Unit |
|-----|---------------|--|----------|------|
| 4 | 6.902-171.0 | Манжета шланга DN 42 IVC | 2.000 | ST |
| 999 | 6.303-555.0 | Грибковая ручка M6 | 1.000 | ST |
| 1 | 6.902-170.0 | Набор соединений DN42 | 1.000 | ST |
| 999 | 7.303-363.0 | Самонарезающий винт ST3,5X16,0-A2-20H-C- | 1.000 | ST |
| 2 | 6.902-172.0 | Сливной поворотный клапан DN42 | 1.000 | ST |
| 3 | 6.902-167.0 | Хомут для шланга 40-60 мм | 2.000 | ST |



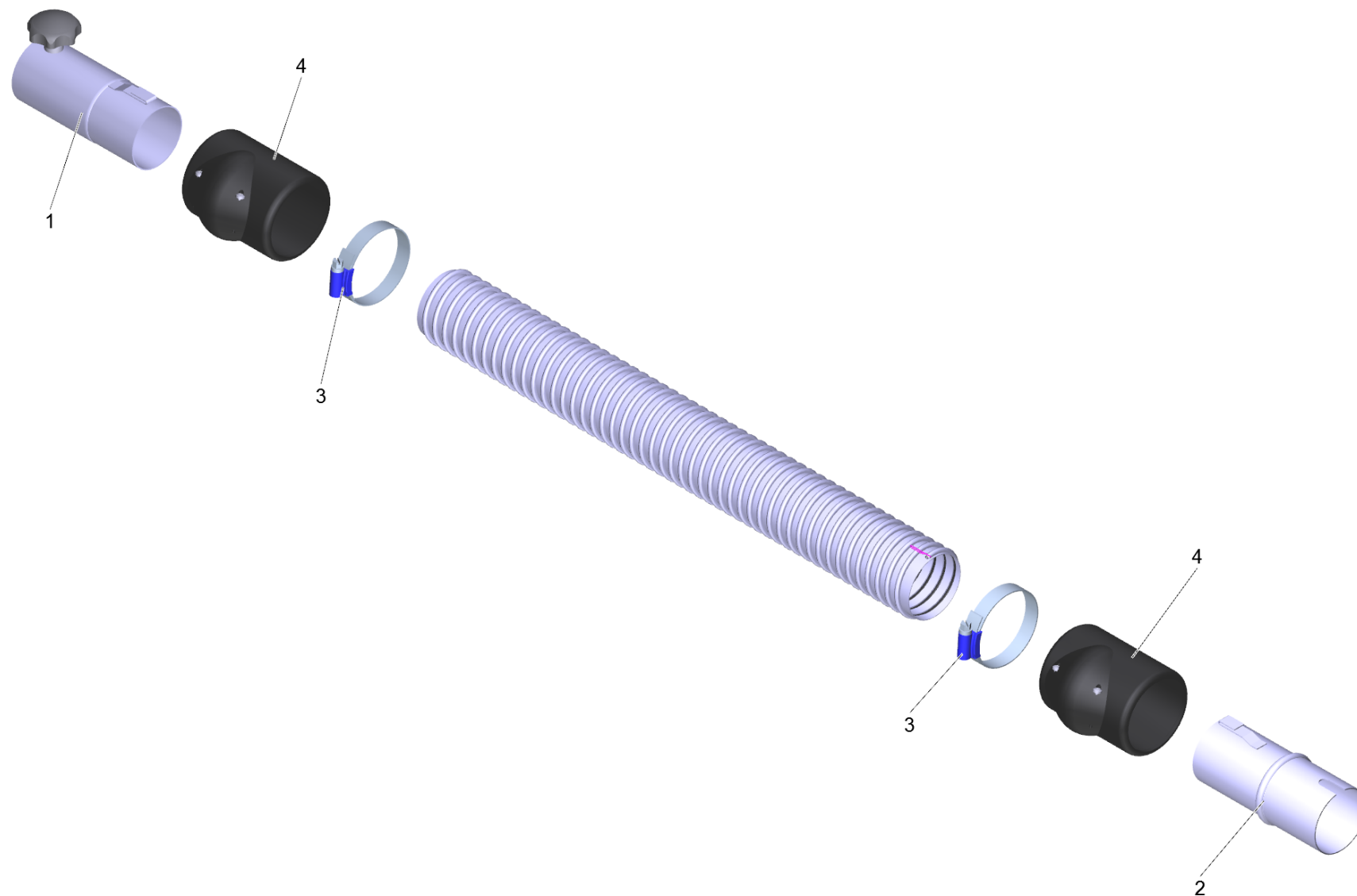
6 Удлинительный шланг PVC el. DN52 3м (6.907-312.0)

| POS | Артикульный № | Описание | Quantity | Unit |
|-----|---------------|--|----------|------|
| 4 | 6.902-166.0 | Манжета шланга DN52 | 2.000 | ST |
| 2 | 6.902-169.0 | Вращающееся соединение D52 | 1.000 | ST |
| 999 | 6.303-554.0 | Грибковая ручка M8 | 1.000 | ST |
| 1 | 6.902-168.0 | Подсоединение DN52 | 1.000 | ST |
| 999 | 7.303-363.0 | Самонарезающий винт ST3,5X16,0-A2-20H-C- | 1.000 | ST |
| 3 | 6.902-167.0 | Хомут для шланга 40-60 мм | 2.000 | ST |



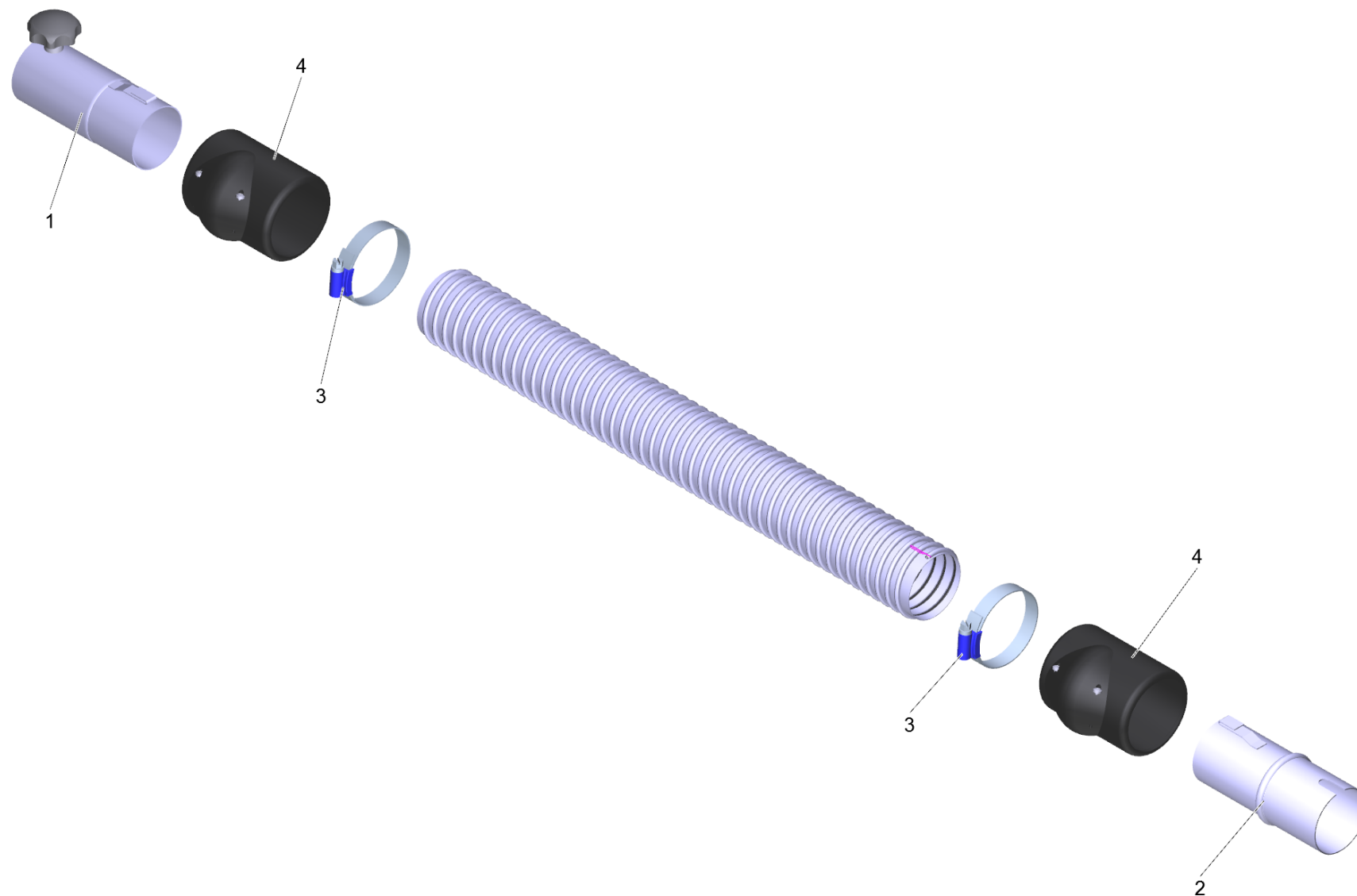
6 Удлинительный шланг DN52 5 М (6.907-313.0)

| POS | Артикульный № | Описание | Quantity | Unit |
|-----|---------------|--|----------|------|
| 4 | 6.902-166.0 | Манжета шланга DN52 | 2.000 | ST |
| 2 | 6.902-169.0 | Вращающееся соединение D52 | 1.000 | ST |
| 999 | 6.303-554.0 | Грибковая ручка M8 | 1.000 | ST |
| 1 | 6.902-168.0 | Подсоединение DN52 | 1.000 | ST |
| 999 | 7.303-363.0 | Самонарезающий винт ST3,5X16,0-A2-20H-C- | 1.000 | ST |
| 3 | 6.902-167.0 | Хомут для шланга 40-60 мм | 2.000 | ST |



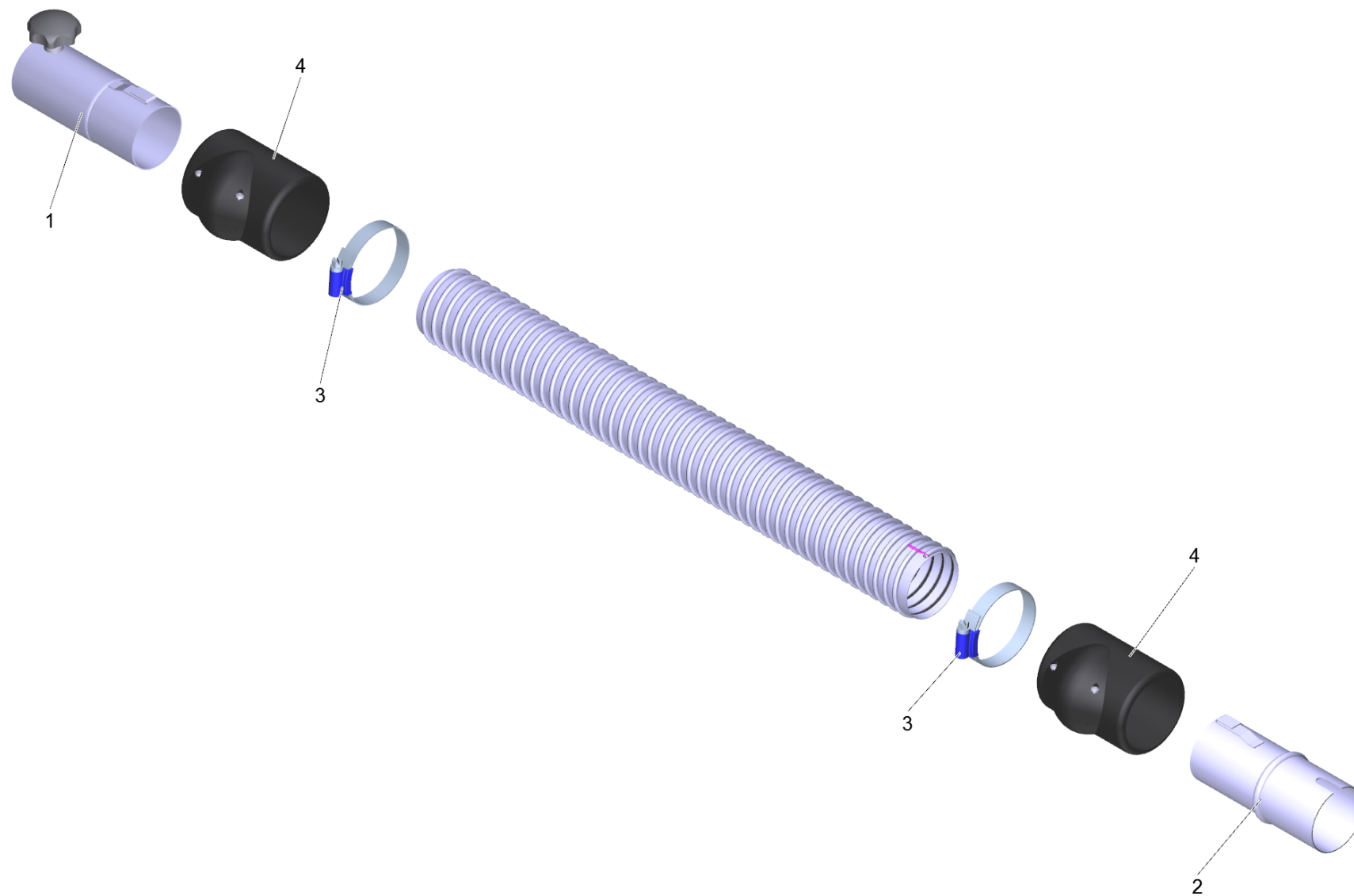
6 Удлинительный шланг PU эл. DN42 3m (6.907-314.0)

| POS | Артикульный № | Описание | Quantity | Unit |
|-----|---------------|--|----------|------|
| 4 | 6.902-171.0 | Манжета шланга DN 42 IVC | 2.000 | ST |
| 999 | 6.303-555.0 | Грибковая ручка M6 | 1.000 | ST |
| 1 | 6.902-170.0 | Набор соединений DN42 | 1.000 | ST |
| 999 | 7.303-363.0 | Самонарезающий винт ST3,5X16,0-A2-20H-C- | 1.000 | ST |
| 2 | 6.902-172.0 | Сливной поворотный клапан DN42 | 1.000 | ST |
| 3 | 6.902-167.0 | Хомут для шланга 40-60 мм | 2.000 | ST |



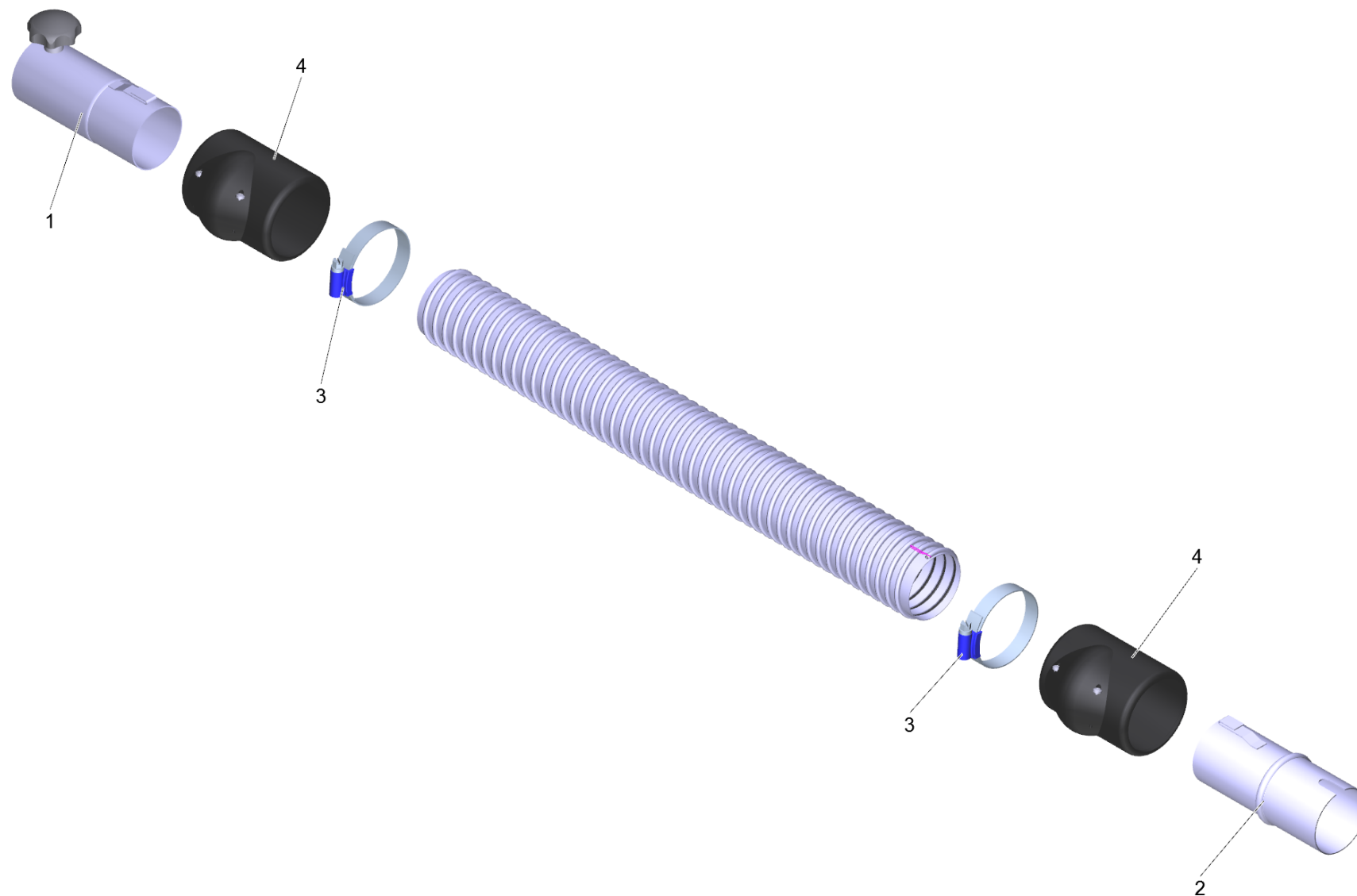
6 Удлинительный шланг PU el. DN42 5м (6.907-315.0)

| POS | Артикульный № | Описание | Quantity | Unit |
|-----|---------------|--|----------|------|
| 4 | 6.902-171.0 | Манжета шланга DN 42 IVC | 2.000 | ST |
| 999 | 6.303-555.0 | Грибковая ручка M6 | 1.000 | ST |
| 1 | 6.902-170.0 | Набор соединений DN42 | 1.000 | ST |
| 999 | 7.303-363.0 | Самонарезающий винт ST3,5X16,0-A2-20H-C- | 1.000 | ST |
| 2 | 6.902-172.0 | Сливной поворотный клапан DN42 | 1.000 | ST |
| 3 | 6.902-167.0 | Хомут для шланга 40-60 мм | 2.000 | ST |



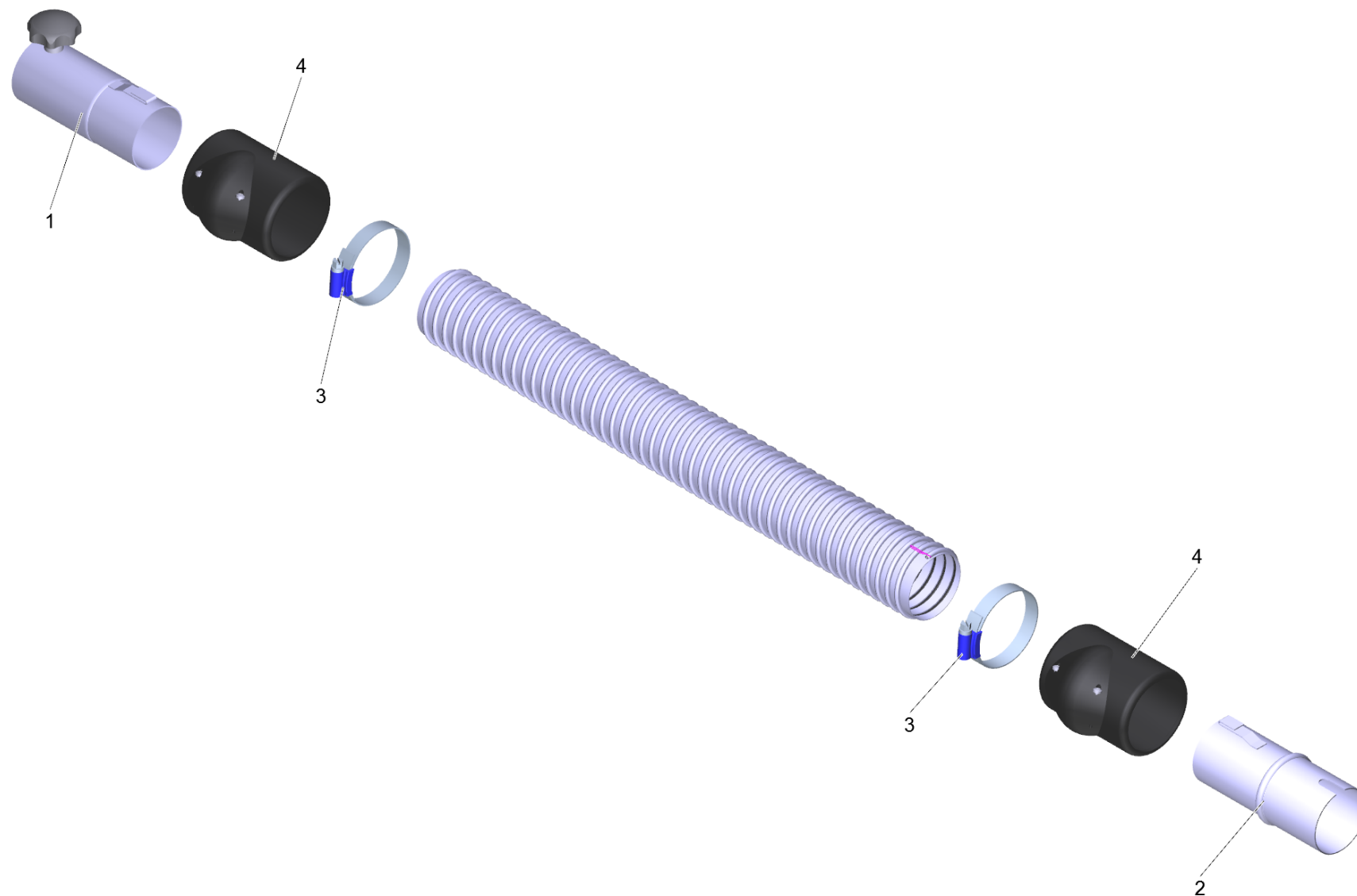
6 Удлинительный шланг PU el. DN52 3м (6.907-316.0)

| POS | Артикульный № | Описание | Quantity | Unit |
|-----|---------------|--|----------|------|
| 4 | 6.902-166.0 | Манжета шланга DN52 | 2.000 | ST |
| 2 | 6.902-169.0 | Вращающееся соединение D52 | 1.000 | ST |
| 999 | 6.303-554.0 | Грибковая ручка M8 | 1.000 | ST |
| 1 | 6.902-168.0 | Подсоединение DN52 | 1.000 | ST |
| 999 | 7.303-363.0 | Самонарезающий винт ST3,5X16,0-A2-20H-C- | 1.000 | ST |
| 3 | 6.902-167.0 | Хомут для шланга 40-60 мм | 2.000 | ST |



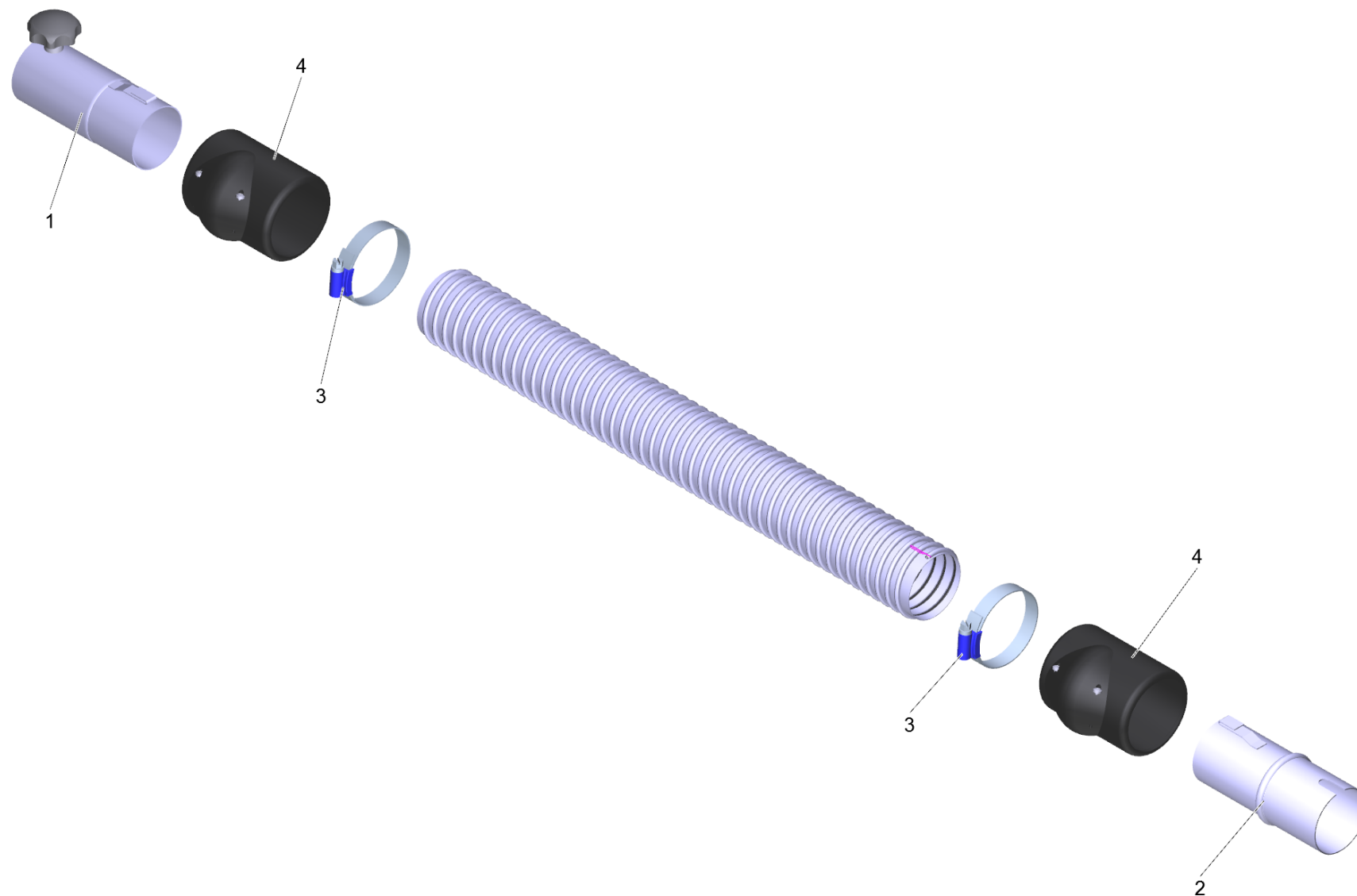
6 Шланг удлинительный PU D52 5м (6.907-317.0)

| POS | Артикульный № | Описание | Quantity | Unit |
|-----|---------------|--|----------|------|
| 4 | 6.902-166.0 | Манжета шланга DN52 | 2.000 | ST |
| 2 | 6.902-169.0 | Вращающееся соединение D52 | 1.000 | ST |
| 999 | 6.303-554.0 | Грибковая ручка M8 | 1.000 | ST |
| 1 | 6.902-168.0 | Подсоединение DN52 | 1.000 | ST |
| 999 | 7.303-363.0 | Самонарезающий винт ST3,5X16,0-A2-20H-C- | 1.000 | ST |
| 3 | 6.902-167.0 | Хомут для шланга 40-60 мм | 2.000 | ST |



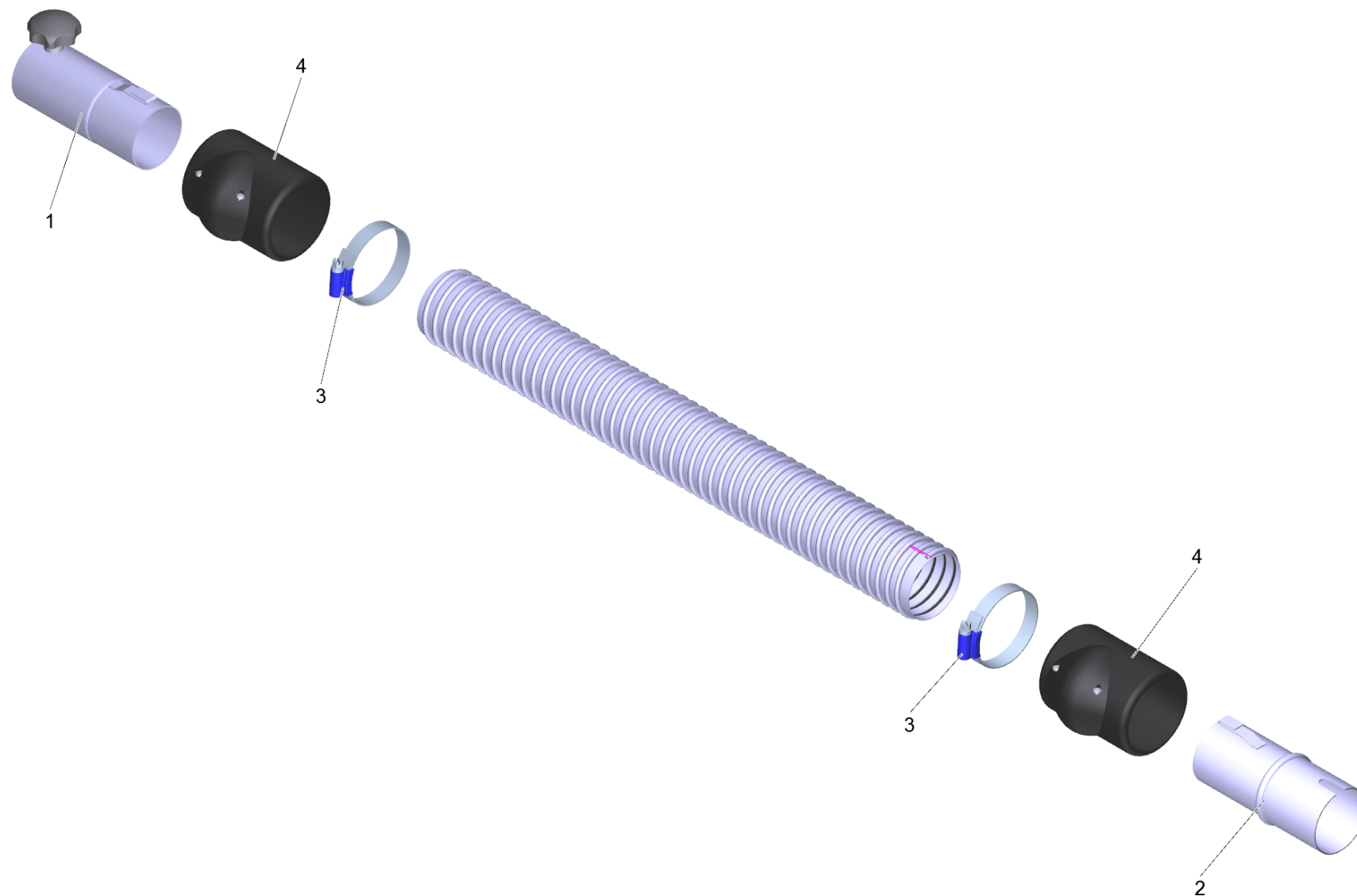
6 Удлинительный шланг ME-PU el. DN42 3m (6.907-318.0)

| POS | Артикульный № | Описание | Quantity | Unit |
|-----|---------------|--|----------|------|
| 4 | 6.902-171.0 | Манжета шланга DN 42 IVC | 2.000 | ST |
| 999 | 6.303-555.0 | Грибковая ручка M6 | 1.000 | ST |
| 1 | 6.902-170.0 | Набор соединений DN42 | 1.000 | ST |
| 999 | 7.303-363.0 | Самонарезающий винт ST3,5X16,0-A2-20H-C- | 1.000 | ST |
| 2 | 6.902-172.0 | Сливной поворотный клапан DN42 | 1.000 | ST |
| 3 | 6.902-167.0 | Хомут для шланга 40-60 мм | 2.000 | ST |



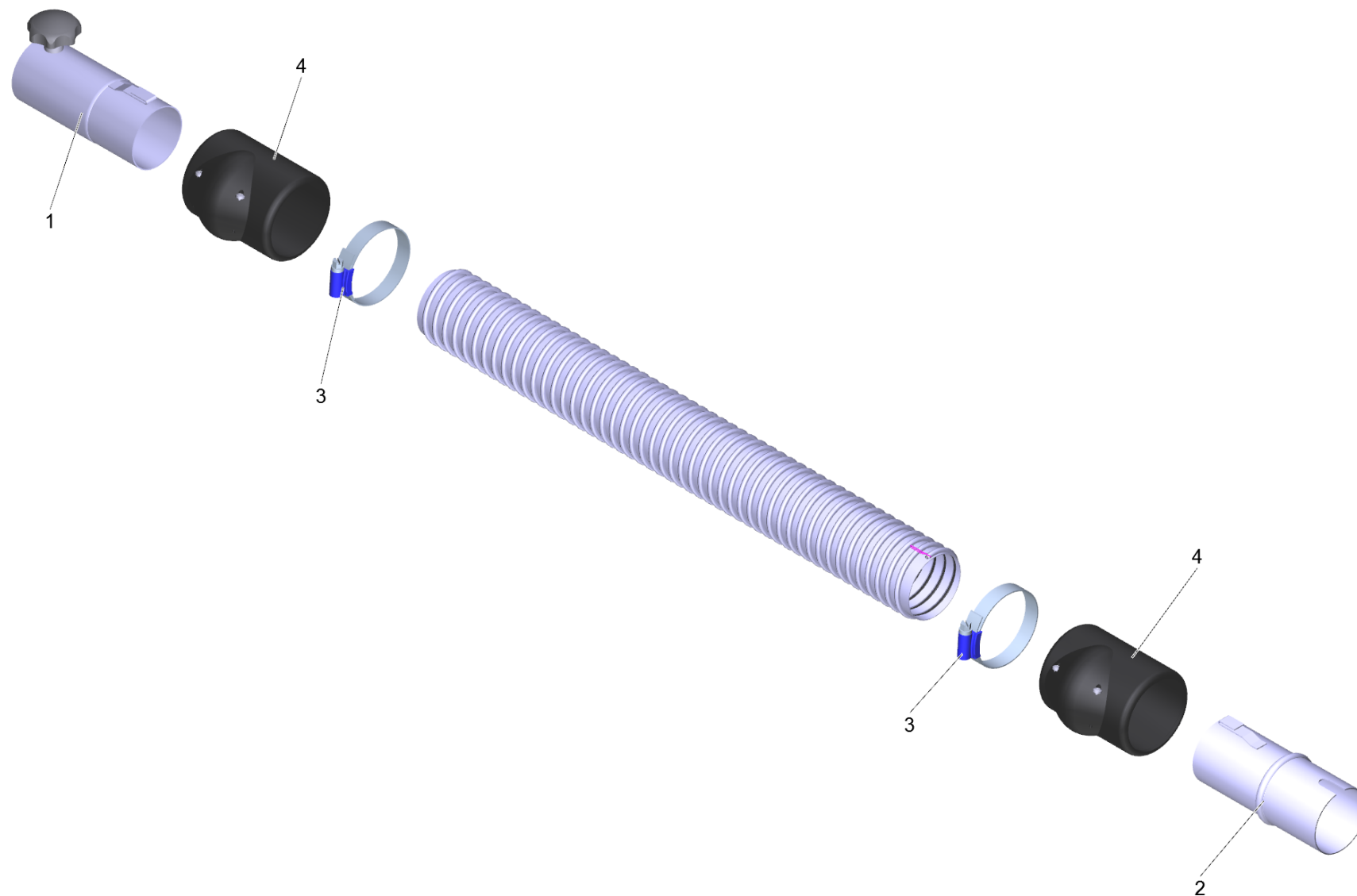
6 Удлинительный шланг ME-PU el. DN42 5m (6.907-319.0)

| POS | Артикульный № | Описание | Quantity | Unit |
|-----|---------------|--|----------|------|
| 4 | 6.902-171.0 | Манжета шланга DN 42 IVC | 2.000 | ST |
| 999 | 6.303-555.0 | Грибковая ручка M6 | 1.000 | ST |
| 1 | 6.902-170.0 | Набор соединений DN42 | 1.000 | ST |
| 999 | 7.303-363.0 | Самонарезающий винт ST3,5X16,0-A2-20H-C- | 1.000 | ST |
| 2 | 6.902-172.0 | Сливной поворотный клапан DN42 | 1.000 | ST |
| 3 | 6.902-167.0 | Хомут для шланга 40-60 мм | 2.000 | ST |



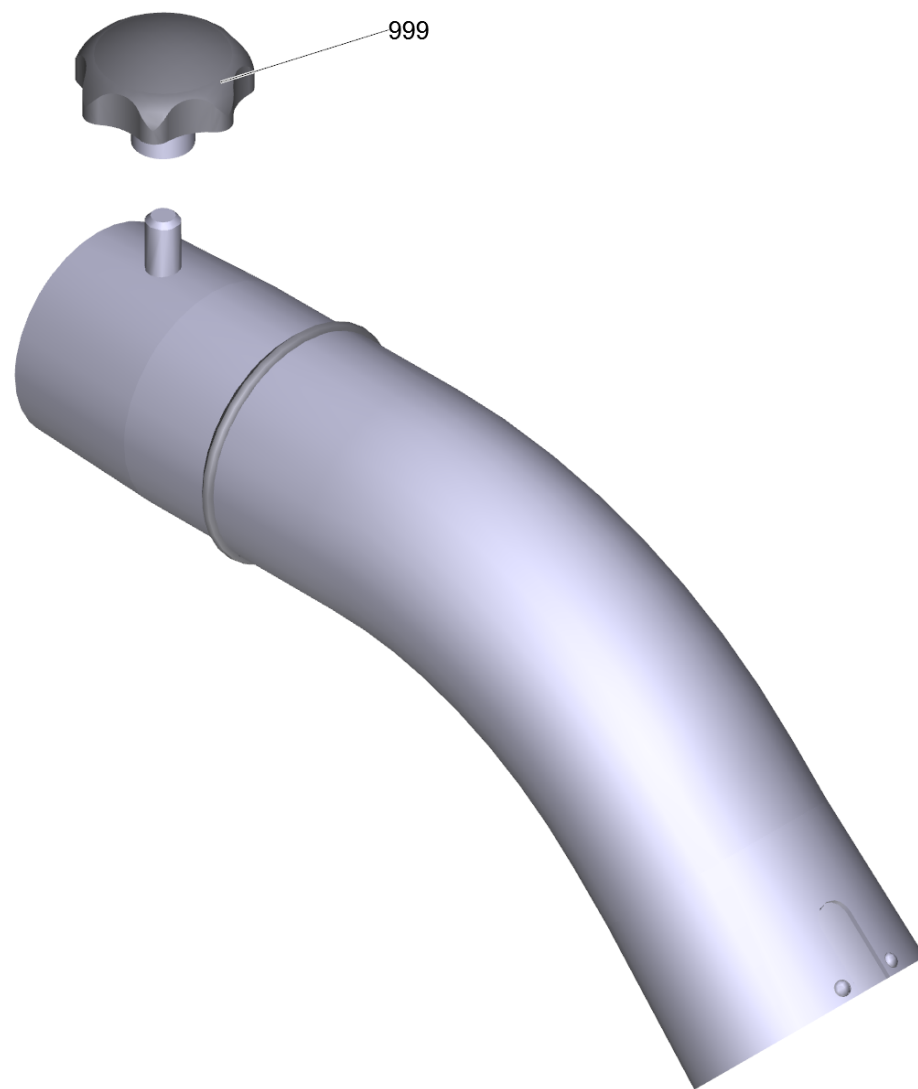
6 Удлинительный шланг ME-PU el. DN52 3m (6.907-320.0)

| POS | Артикульный № | Описание | Quantity | Unit |
|-----|---------------|--|----------|------|
| 4 | 6.902-166.0 | Манжета шланга DN52 | 2.000 | ST |
| 2 | 6.902-169.0 | Вращающееся соединение D52 | 1.000 | ST |
| 999 | 6.303-554.0 | Грибковая ручка M8 | 1.000 | ST |
| 1 | 6.902-168.0 | Подсоединение DN52 | 1.000 | ST |
| 999 | 7.303-363.0 | Самонарезающий винт ST3,5X16,0-A2-20H-C- | 1.000 | ST |
| 3 | 6.902-167.0 | Хомут для шланга 40-60 мм | 2.000 | ST |



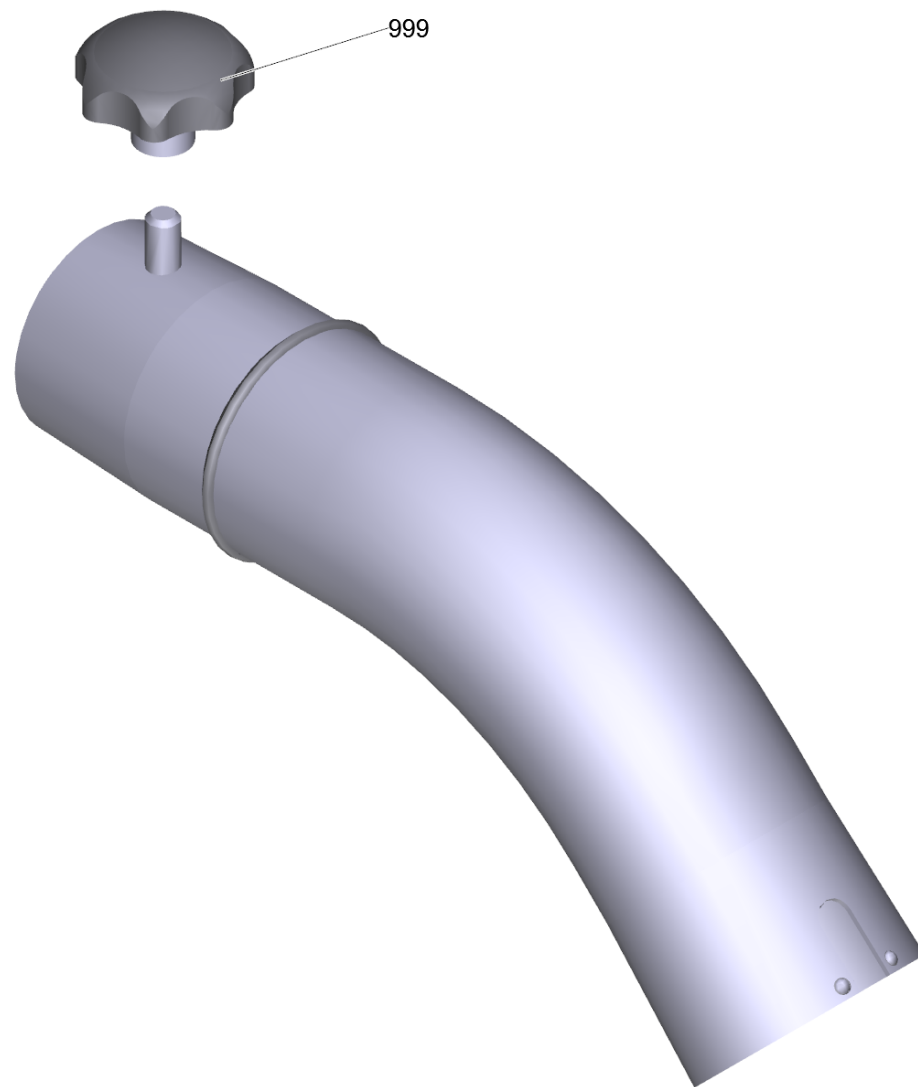
6 Удлинительный шланг ME-PU el. DN52 5m (6.907-321.0)

| POS | Артикульный № | Описание | Quantity | Unit |
|-----|---------------|--|----------|------|
| 4 | 6.902-166.0 | Манжета шланга DN52 | 2.000 | ST |
| 2 | 6.902-169.0 | Вращающееся соединение D52 | 1.000 | ST |
| 999 | 6.303-554.0 | Грибковая ручка M8 | 1.000 | ST |
| 1 | 6.902-168.0 | Подсоединение DN52 | 1.000 | ST |
| 999 | 7.303-363.0 | Самонарезающий винт ST3,5X16,0-A2-20H-C- | 1.000 | ST |
| 3 | 6.902-167.0 | Хомут для шланга 40-60 мм | 2.000 | ST |



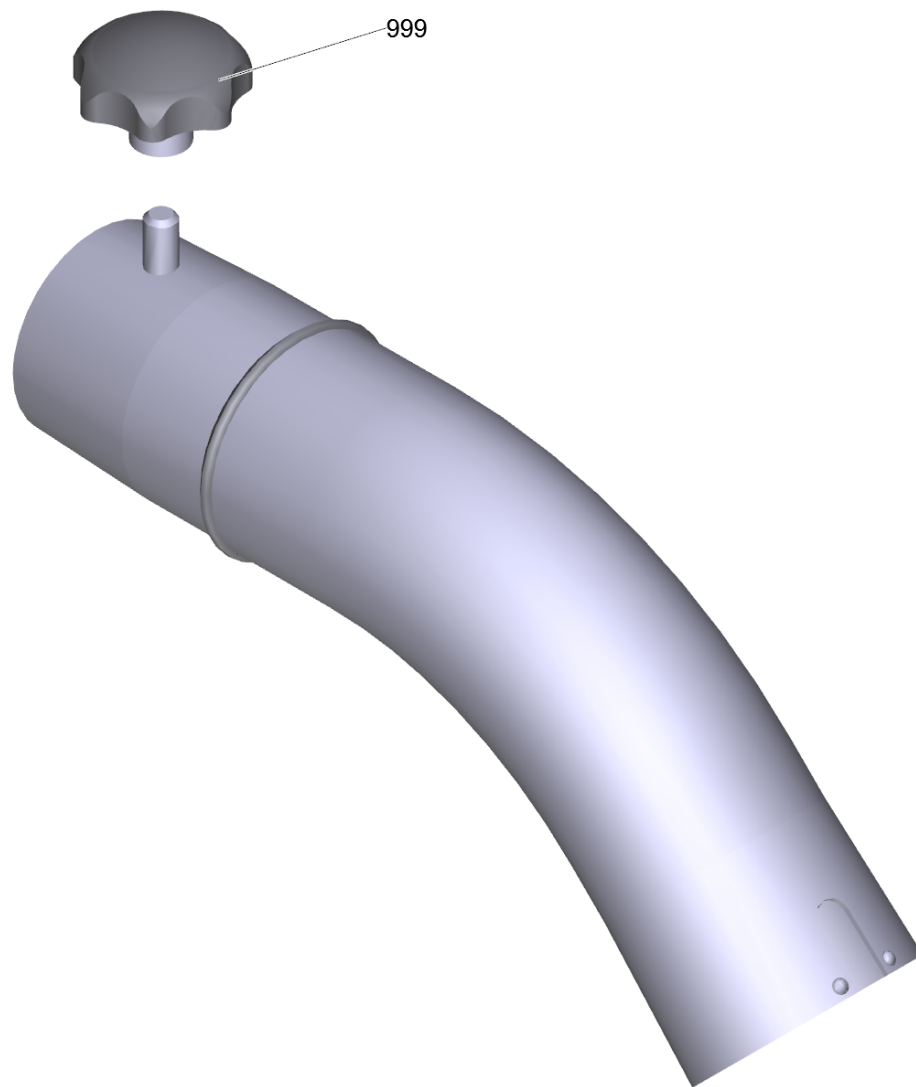
8 Колено с покрытием el. DN52 (6.902-201.0)

| POS | Артикульный № | Описание | Quantity | Unit |
|-----|---------------|--------------------|----------|------|
| 999 | 6.303-554.0 | Грибковая ручка M8 | 1.000 | ST |



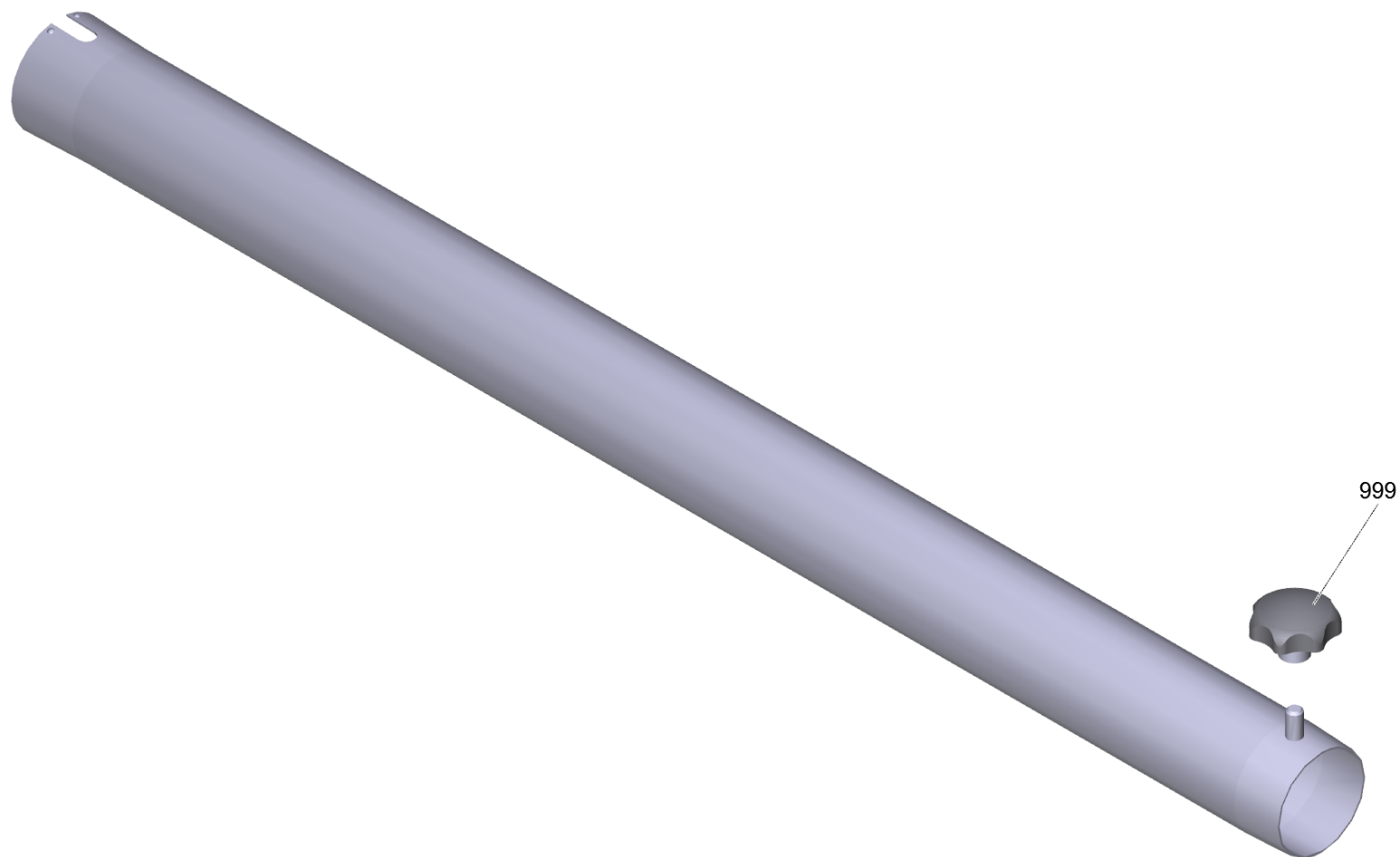
8 Колено (6.902-202.0)

| POS | Артикульный № | Описание | Quantity | Unit |
|-----|---------------|--------------------|----------|------|
| 999 | 6.303-555.0 | Грибковая ручка М6 | 1.000 | ST |



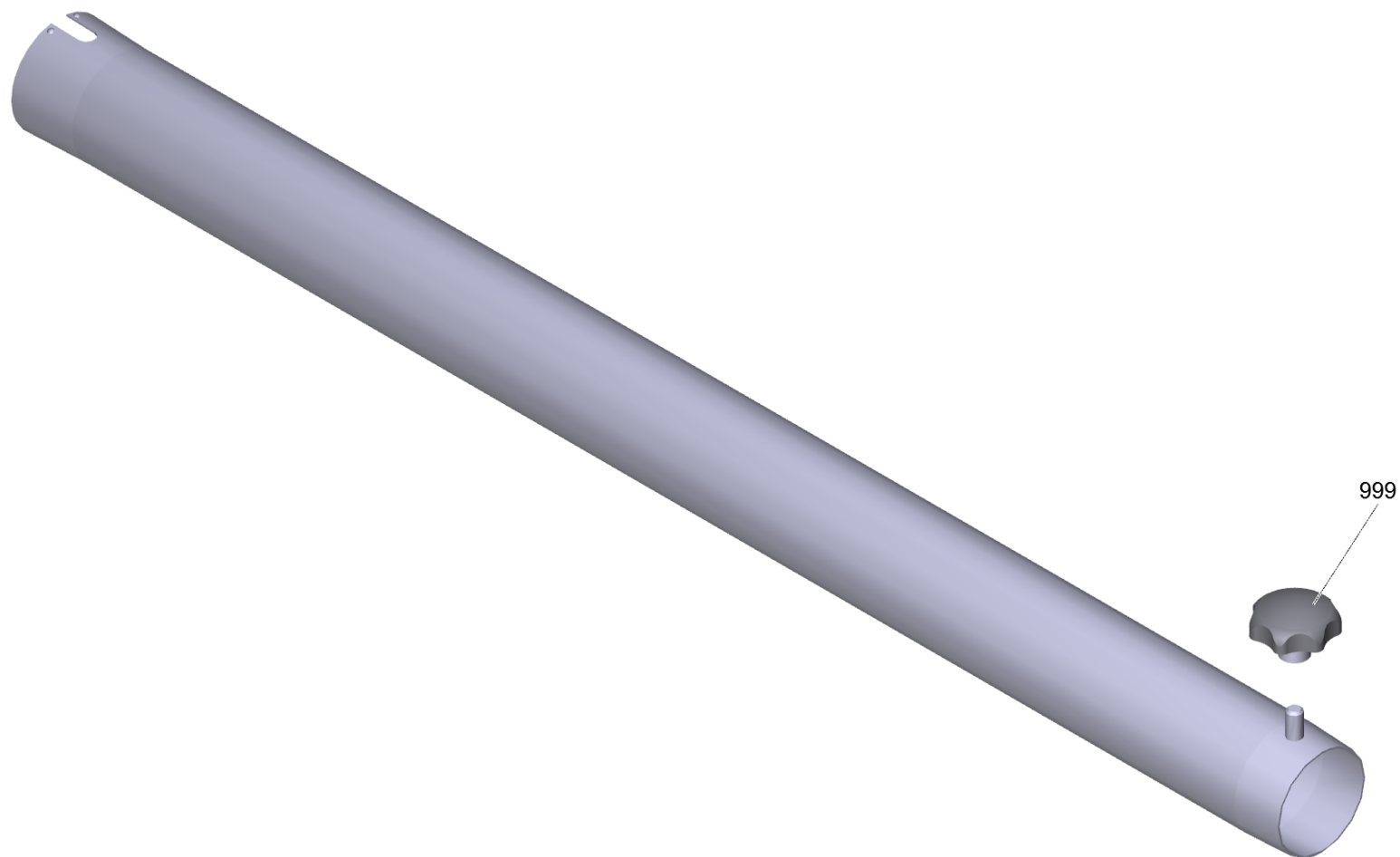
8 Трубка DN72 (6.902-203.0)

| POS | Артикульный № | Описание | Quantity | Unit |
|-----|---------------|--------------------|----------|------|
| 999 | 6.303-554.0 | Грибковая ручка M8 | 1.000 | ST |



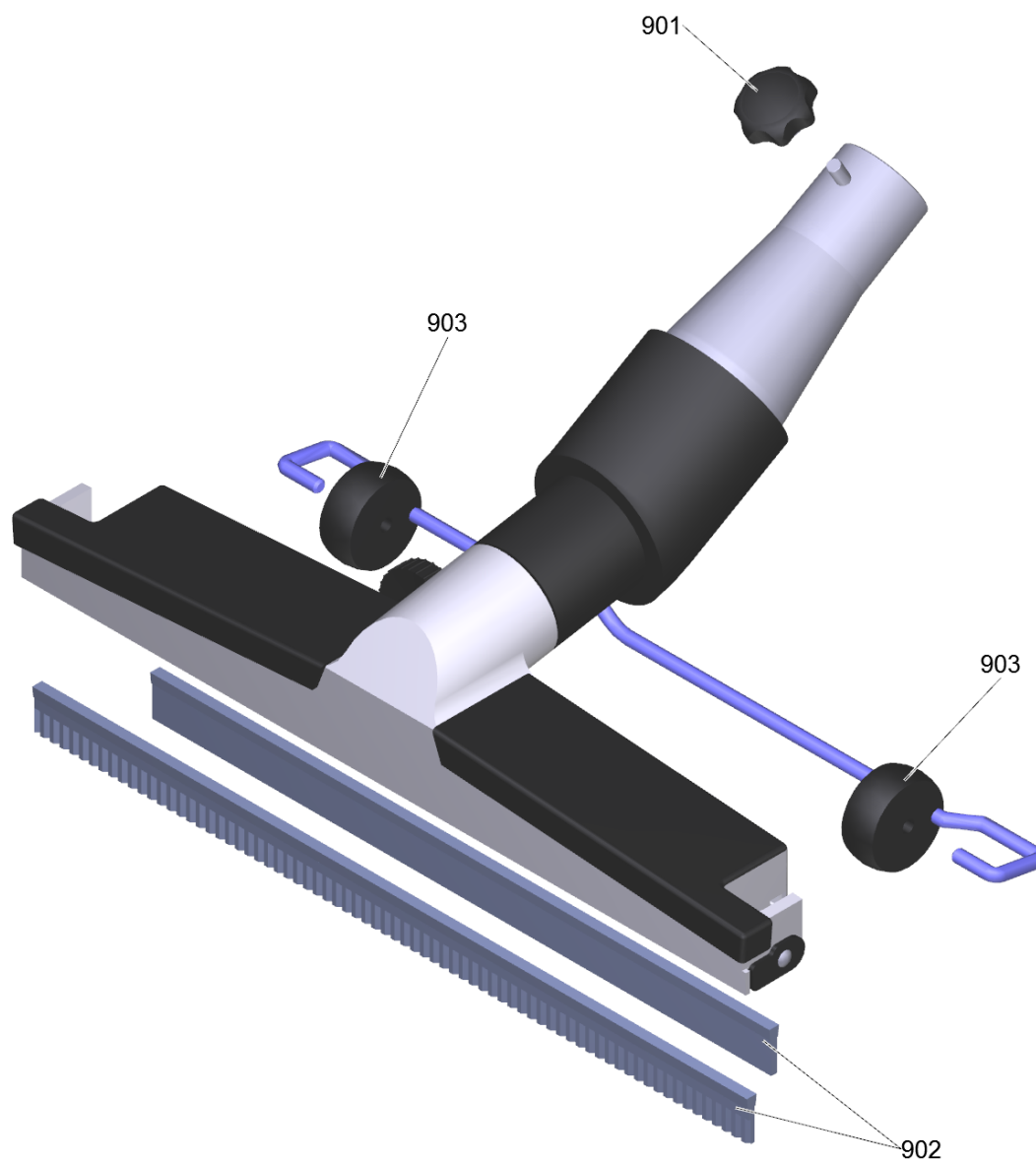
10 Всасывающая труба 850 мм, DN 52 (6.902-181.0)

| POS | Артикульный № | Описание | Quantity | Unit |
|-----|---------------|--------------------|----------|------|
| 999 | 6.303-554.0 | Грибковая ручка M8 | 1.000 | ST |



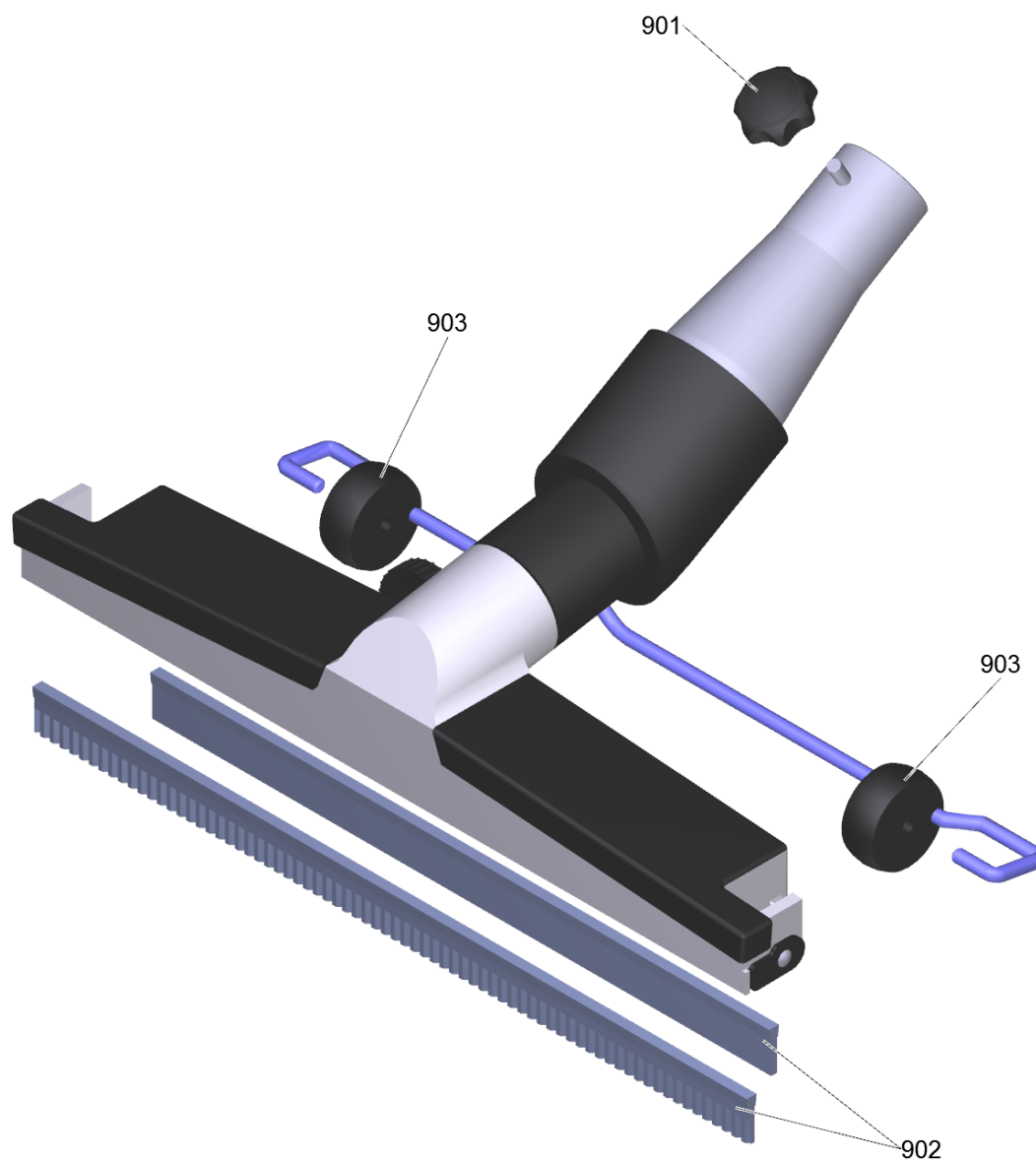
10 Всасывающая труба 750 мм (6.902-182.0)

| POS | Артикульный № | Описание | Quantity | Unit |
|-----|---------------|--------------------|----------|------|
| 999 | 6.303-555.0 | Грибковая ручка M6 | 1.000 | ST |



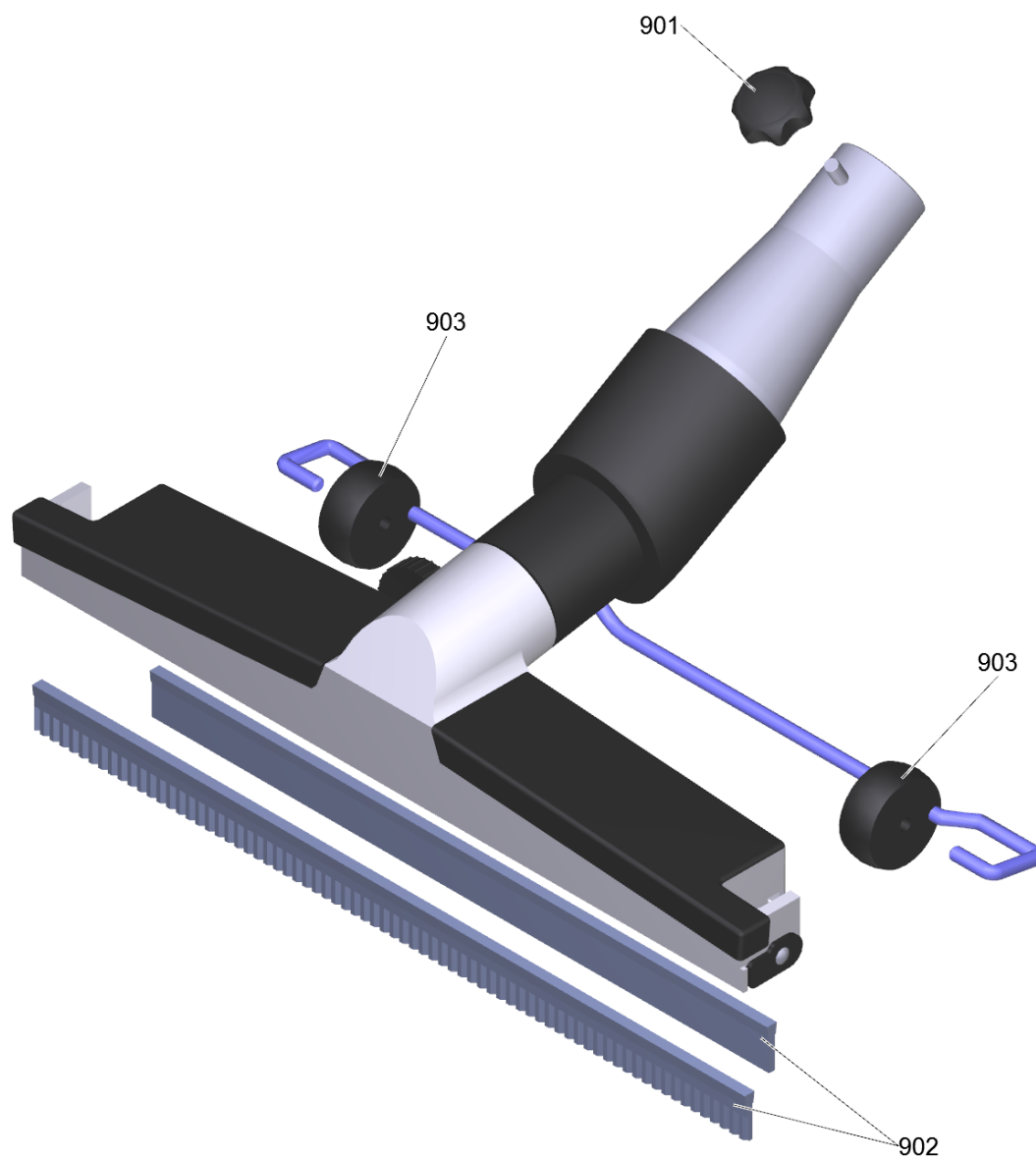
11 Универсальное сопло 370мм DN52 (6.902-184.0)

| POS | Артикульный № | Описание | Quantity | Unit |
|-----|---------------|---|----------|------|
| 901 | 6.303-554.0 | Грибковая ручка M8 | 1.000 | ST |
| 902 | 6.902-215.0 | Накладка д/щетки | 1.000 | ST |
| 903 | 9.980-747.0 | Ролик для форсунка для пола 370mm/500mm | 2.000 | ST |



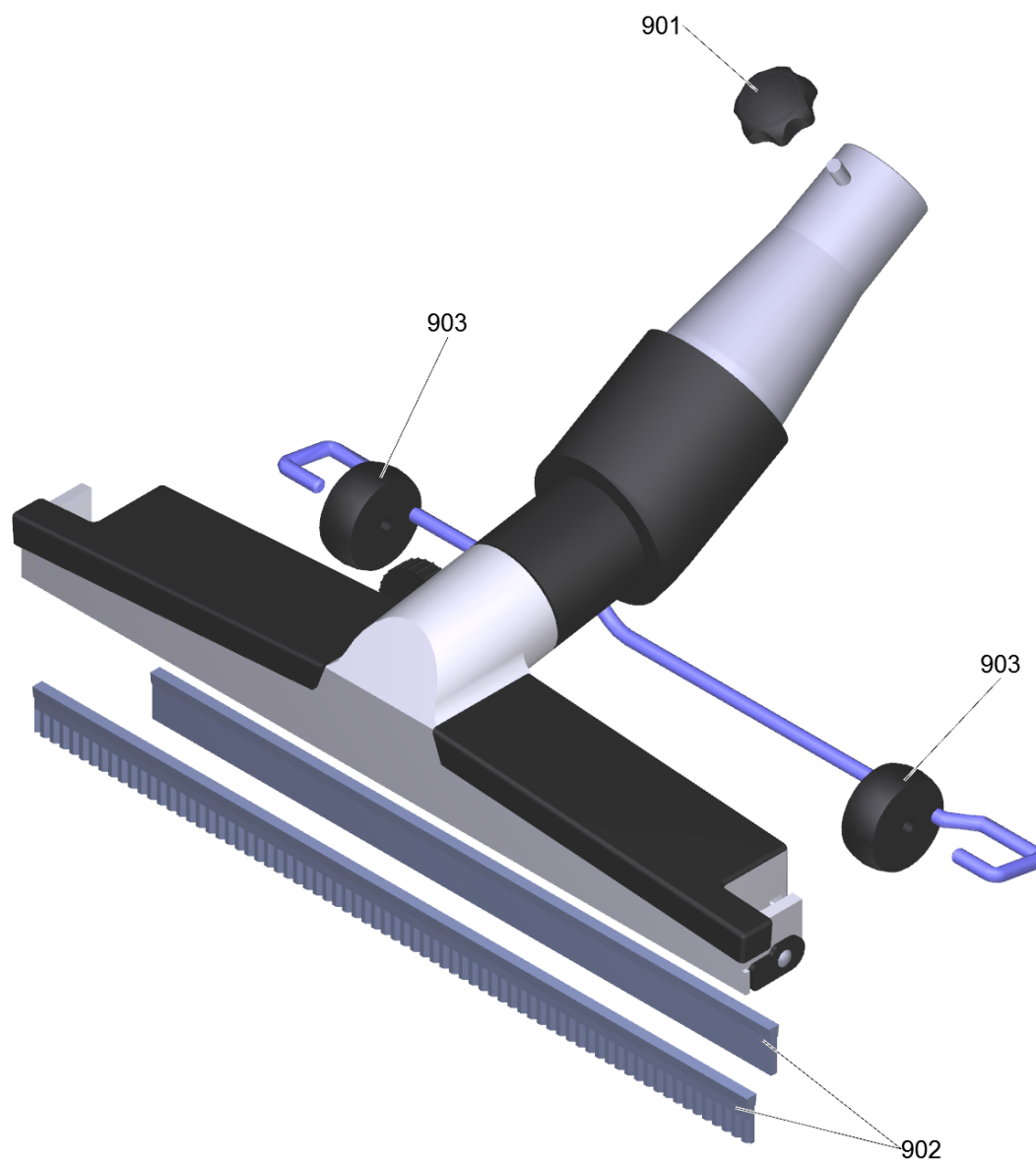
11 Многофункциональная форсунка 370 мм (6.902-185.0)

| POS | Артикульный № | Описание | Quantity | Unit |
|-----|---------------|---|----------|------|
| 901 | 6.303-555.0 | Грибковая ручка M6 | 1.000 | ST |
| 902 | 6.902-215.0 | Накладка д/щетки | 1.000 | ST |
| 903 | 9.980-747.0 | Ролик для форсунка для пола 370mm/500mm | 2.000 | ST |



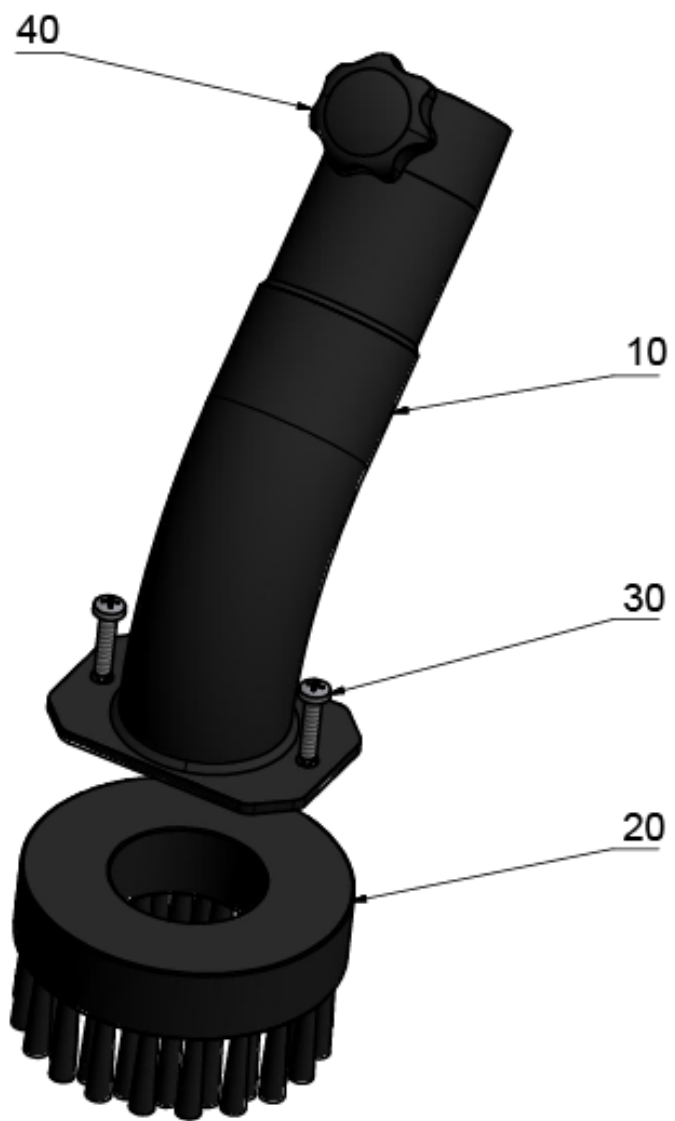
11 Универс.насадка д/пола 500 мм DN52 (6.902-186.0)

| POS | Артикульный № | Описание | Quantity | Unit |
|------------|----------------------|---|-----------------|-------------|
| 901 | 6.303-554.0 | Грибковая ручка M8 | 1.000 | ST |
| 902 | 6.903-067.0 | Набор щеточных полосок | 1.000 | ST |
| 903 | 9.980-747.0 | Ролик для форсунка для пола 370mm/500mm | 2.000 | ST |



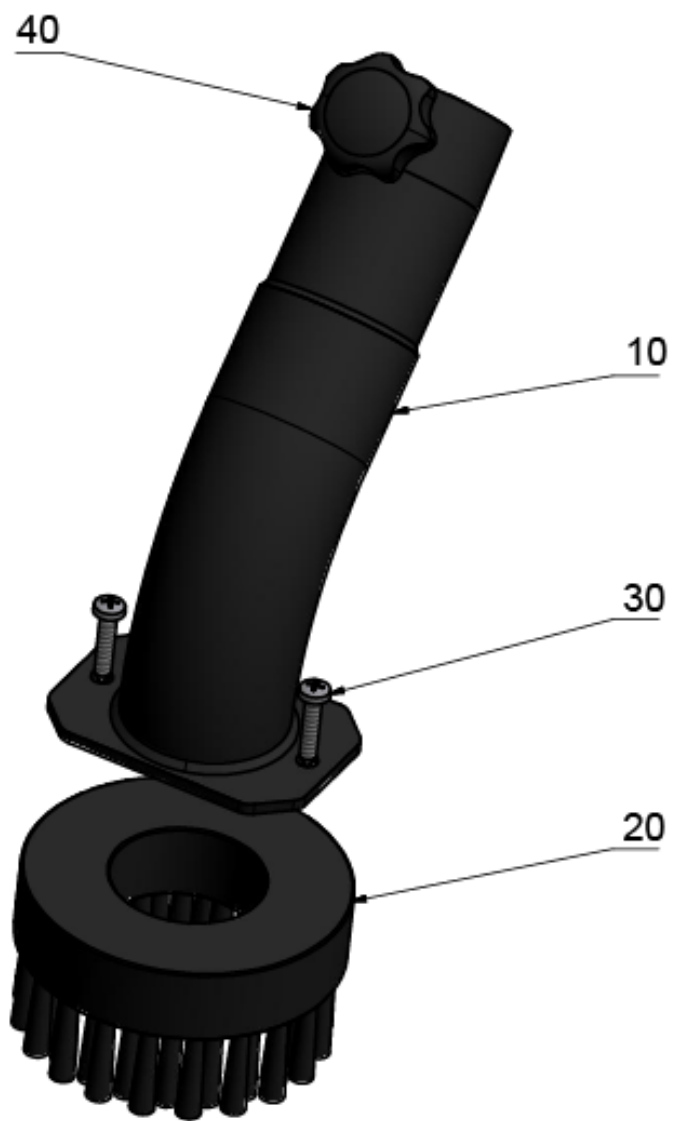
11 Многофункциональная насадка 370мм DN42 (6.902-213.0)

| POS | Артикульный № | Описание | Quantity | Unit |
|-----|---------------|--|----------|------|
| 901 | 6.303-555.0 | Грибковая ручка M6 | 1.000 | ST |
| 902 | 6.902-216.0 | Набор реек для щетки проводящий электрич | 1.000 | ST |
| 903 | 9.980-747.0 | Ролик для форсунка для пола 370мм/500мм | 2.000 | ST |



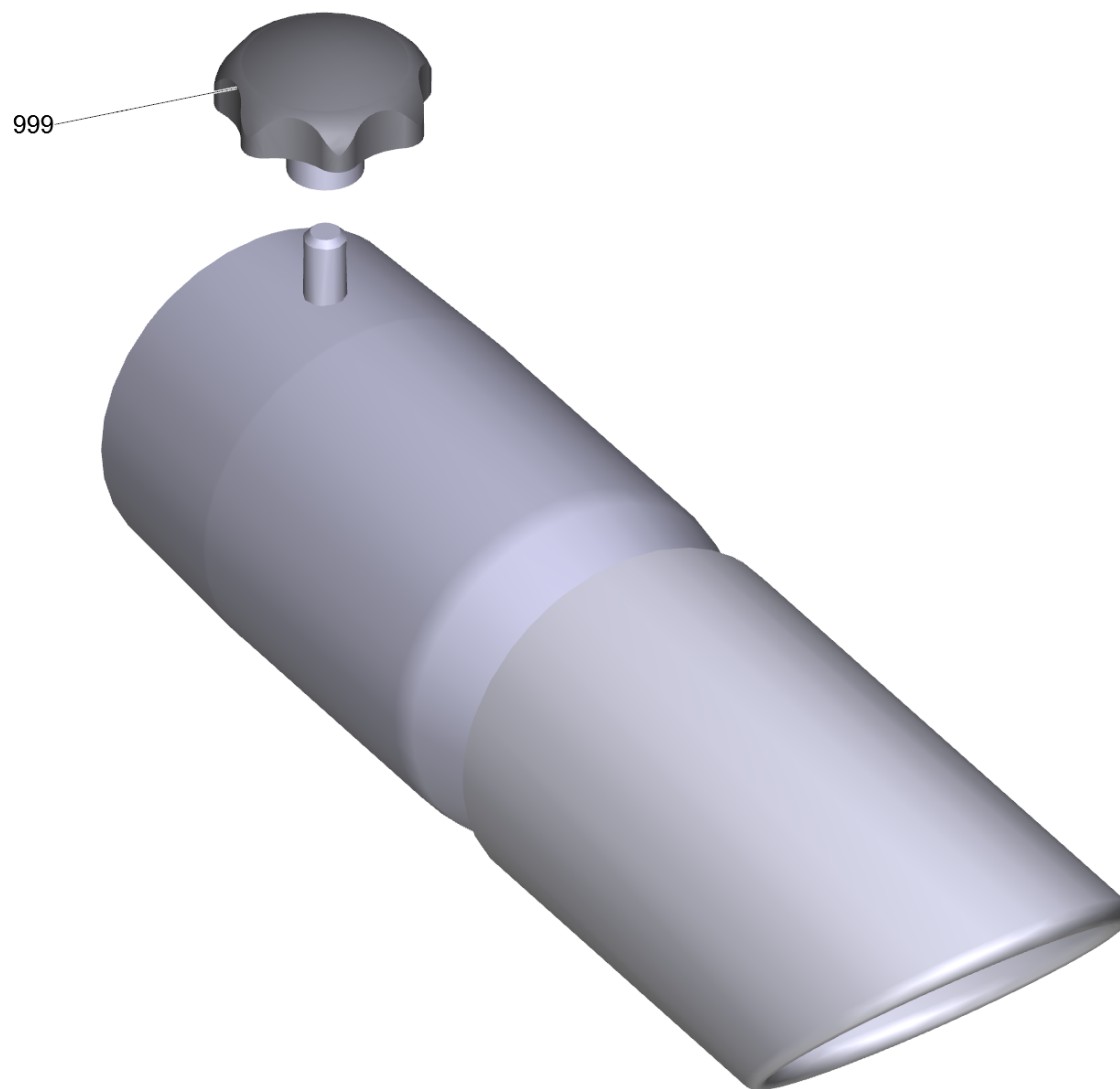
13 Всасывающая щётка круглая 45A D52 (6.902-192.0)

| POS | Артикульный № | Описание | Quantity | Unit |
|-----|---------------|--|----------|------|
| 40 | 6.303-555.0 | Грибковая ручка M6 | 1.000 | ST |
| 20 | 9.980-753.0 | Дисковая щетка для всасывающая кисточка | 1.000 | ST |
| 30 | 9.974-177.0 | Самонарезающий винт 4,2x 22mm-vz DIN 79 | 2.000 | ST |
| 10 | 9.976-381.0 | Соединительная деталь с наружный конус D | 1.000 | ST |



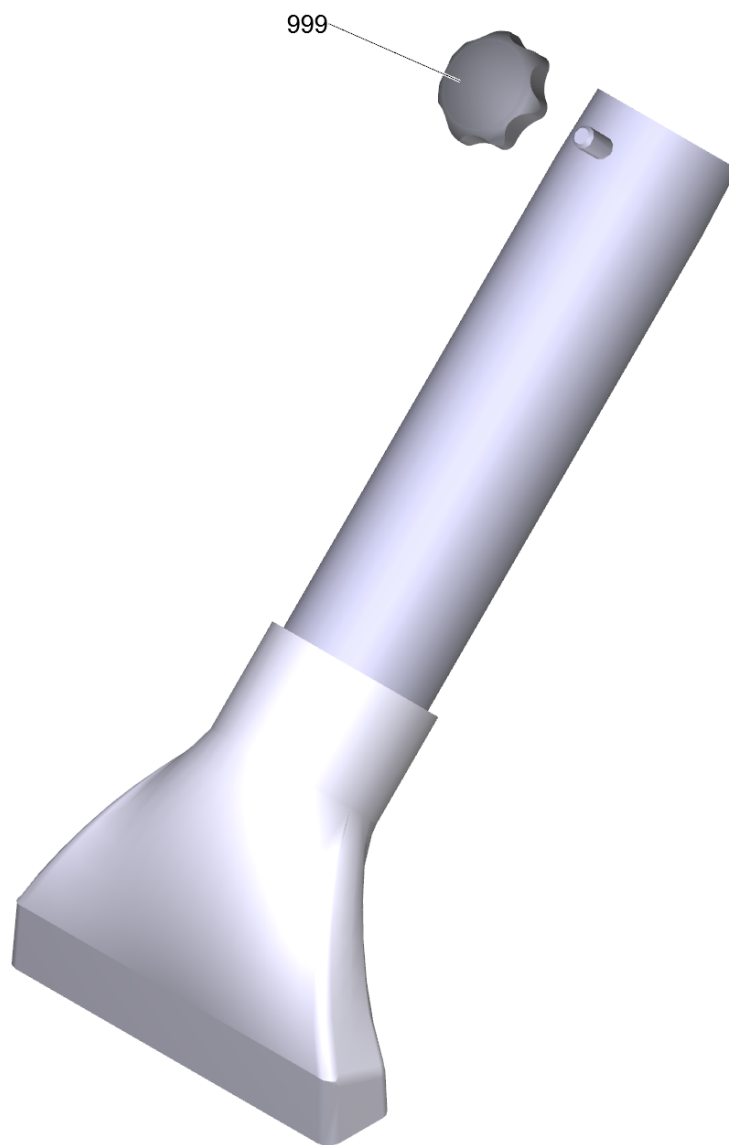
13 Круглая всасыв.щетка 45° DN42 (6.902-193.0)

| POS | Артикульный № | Описание | Quantity | Unit |
|-----|---------------|--|----------|------|
| 40 | 6.303-555.0 | Грибковая ручка M6 | 1.000 | ST |
| 20 | 9.980-753.0 | Дисковая щетка для всасывающая кисточка | 1.000 | ST |
| 30 | 9.974-177.0 | Самонарезающий винт 4,2x 22mm-vz DIN 79 | 2.000 | ST |
| 10 | 9.976-380.0 | Соединительная деталь с наружный конус D | 1.000 | ST |



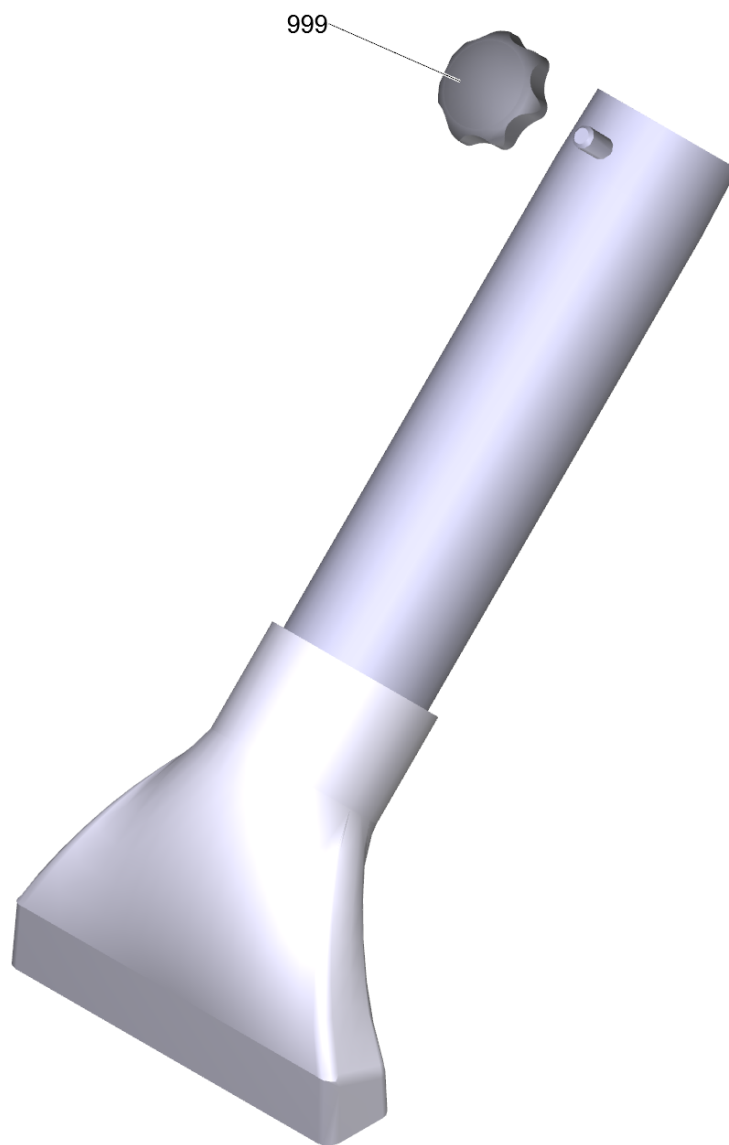
14 Форсунка эластичная синтет.материал (6.902-198.0)

| POS | Артикульный № | Описание | Quantity | Unit |
|-----|---------------|--------------------|----------|------|
| 999 | 6.303-554.0 | Грибковая ручка M8 | 1.000 | ST |



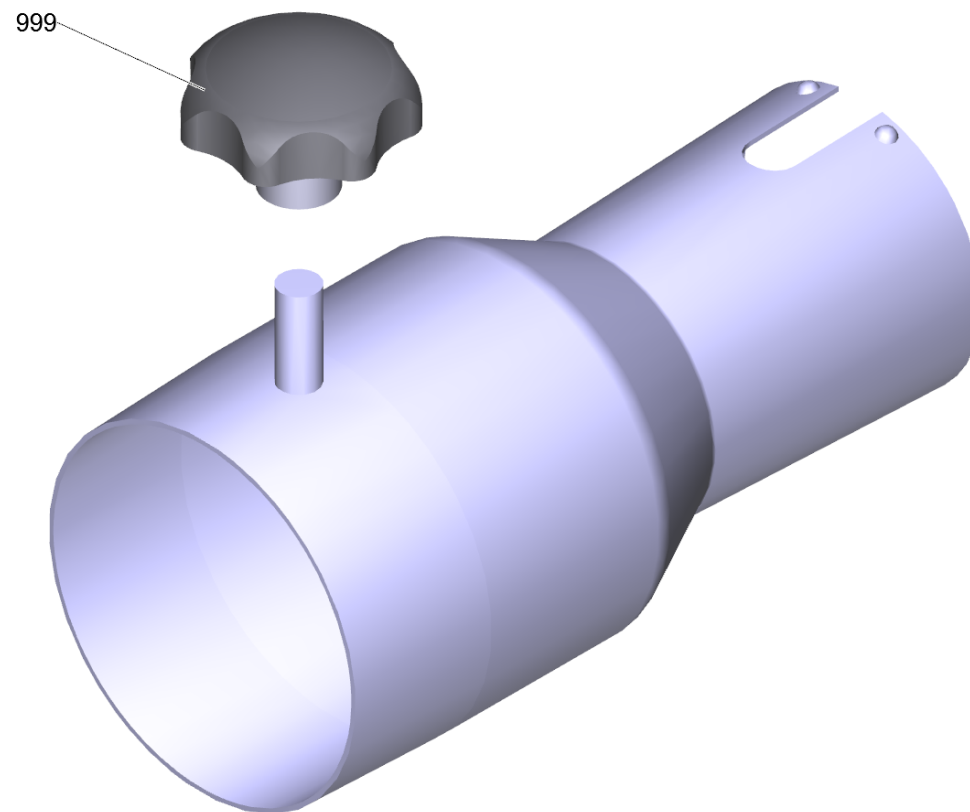
16 Насадка для поверхностей алюм. D52 (6.902-187.0)

| POS | Артикульный № | Описание | Quantity | Unit |
|-----|---------------|--------------------|----------|------|
| 999 | 6.303-554.0 | Грибковая ручка M8 | 1.000 | ST |



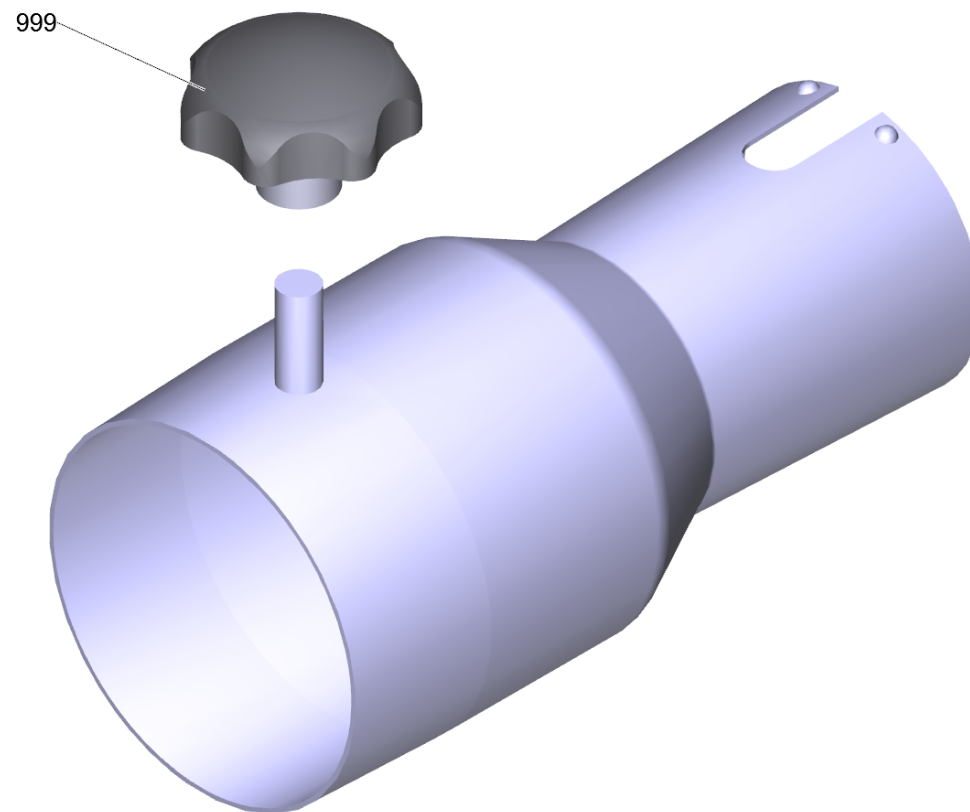
16 Насадка д/поверхн алюминий 150мм DN42 (6.902-188.0)

| POS | Артикульный № | Описание | Quantity | Unit |
|-----|---------------|--------------------|----------|------|
| 999 | 6.303-555.0 | Грибковая ручка M6 | 1.000 | ST |



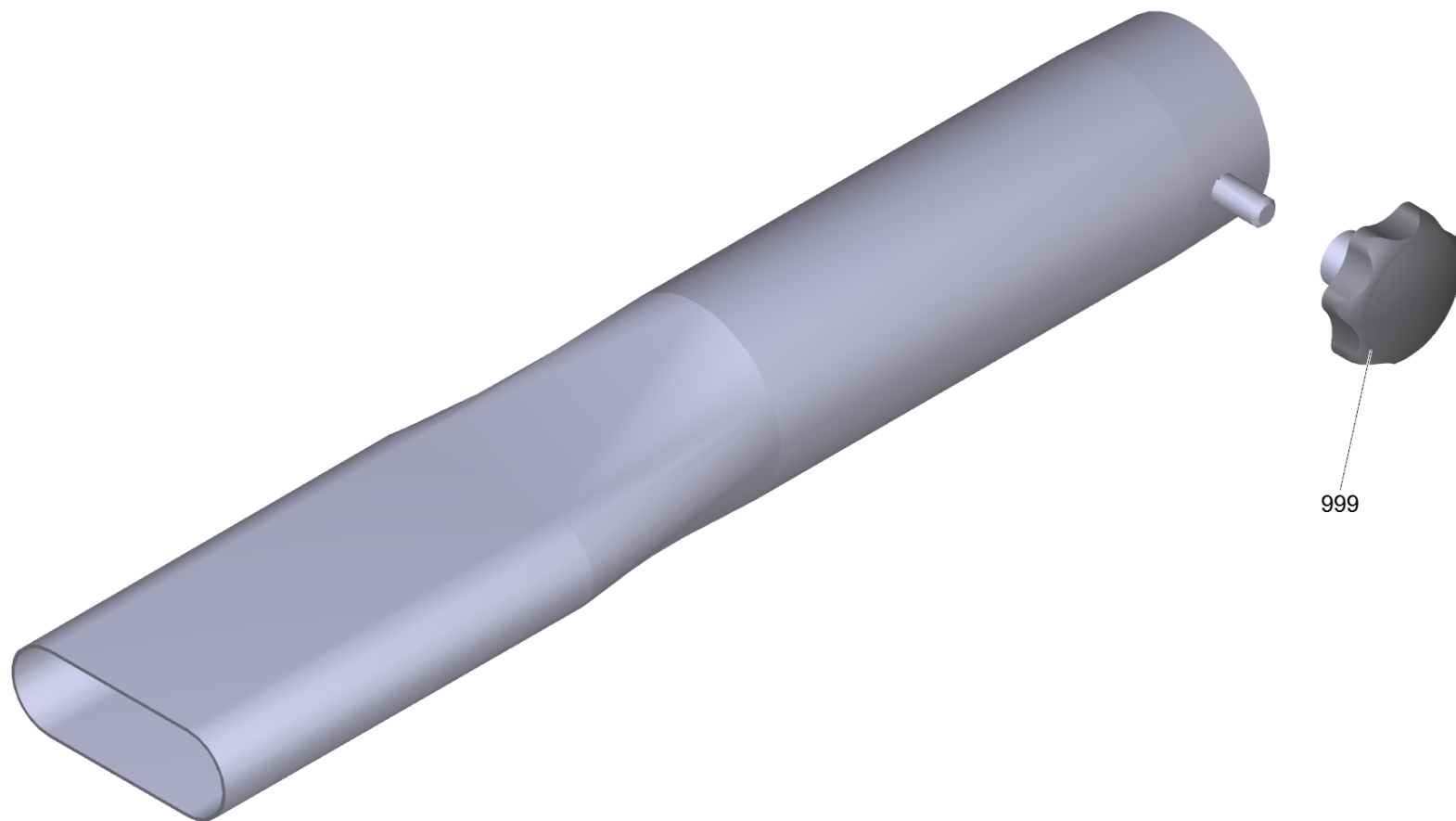
17 Переходник DN52 - DN42 (6.902-179.0)

| POS | Артикульный № | Описание | Quantity | Unit |
|-----|---------------|--------------------|----------|------|
| 999 | 6.303-554.0 | Грибковая ручка M8 | 1.000 | ST |



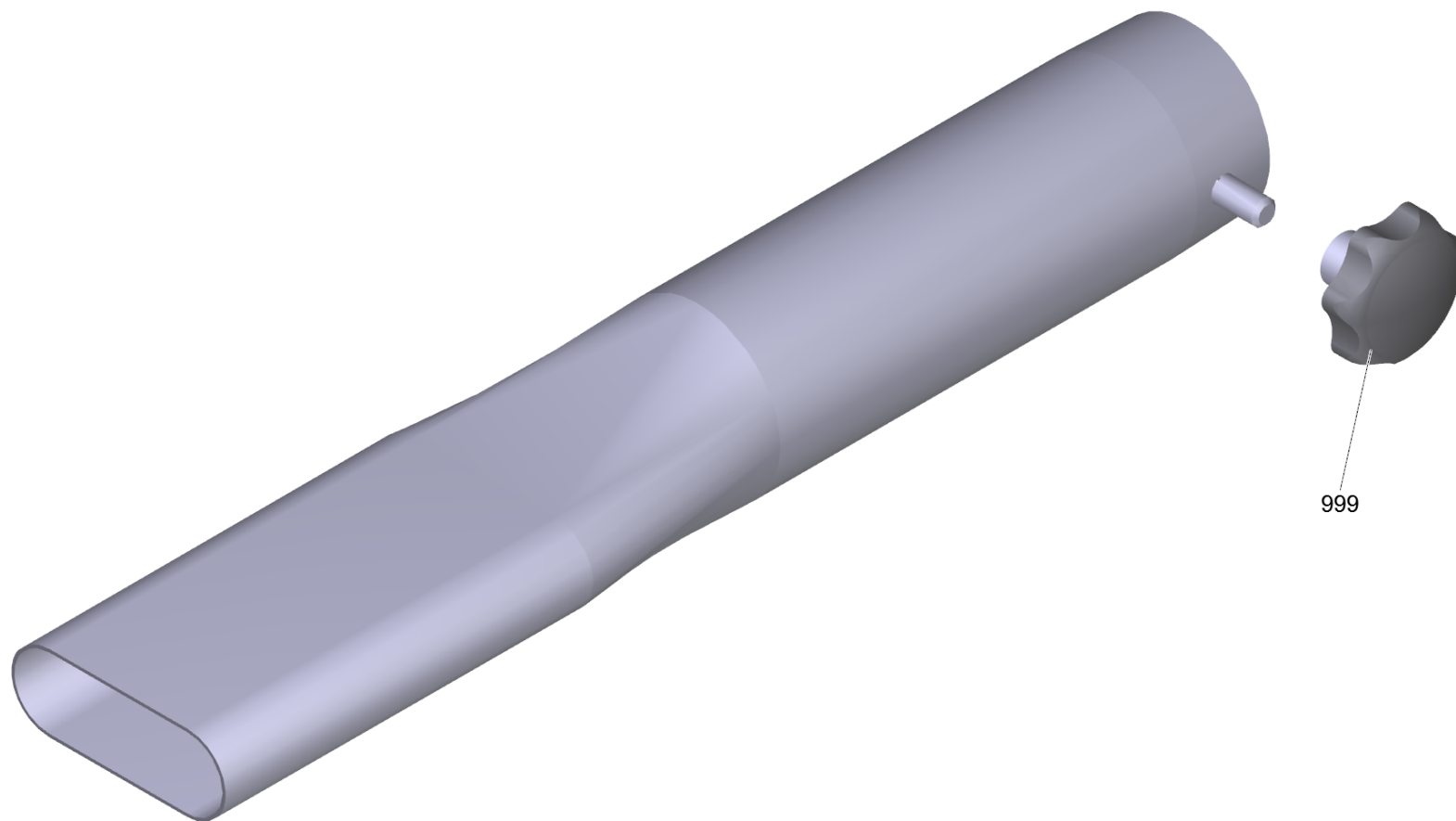
17 Переходник с DN72 на DN52 (6.902-180.0)

| POS | Артикульный № | Описание | Quantity | Unit |
|-----|---------------|--------------------|----------|------|
| 999 | 6.303-554.0 | Грибковая ручка M8 | 1.000 | ST |



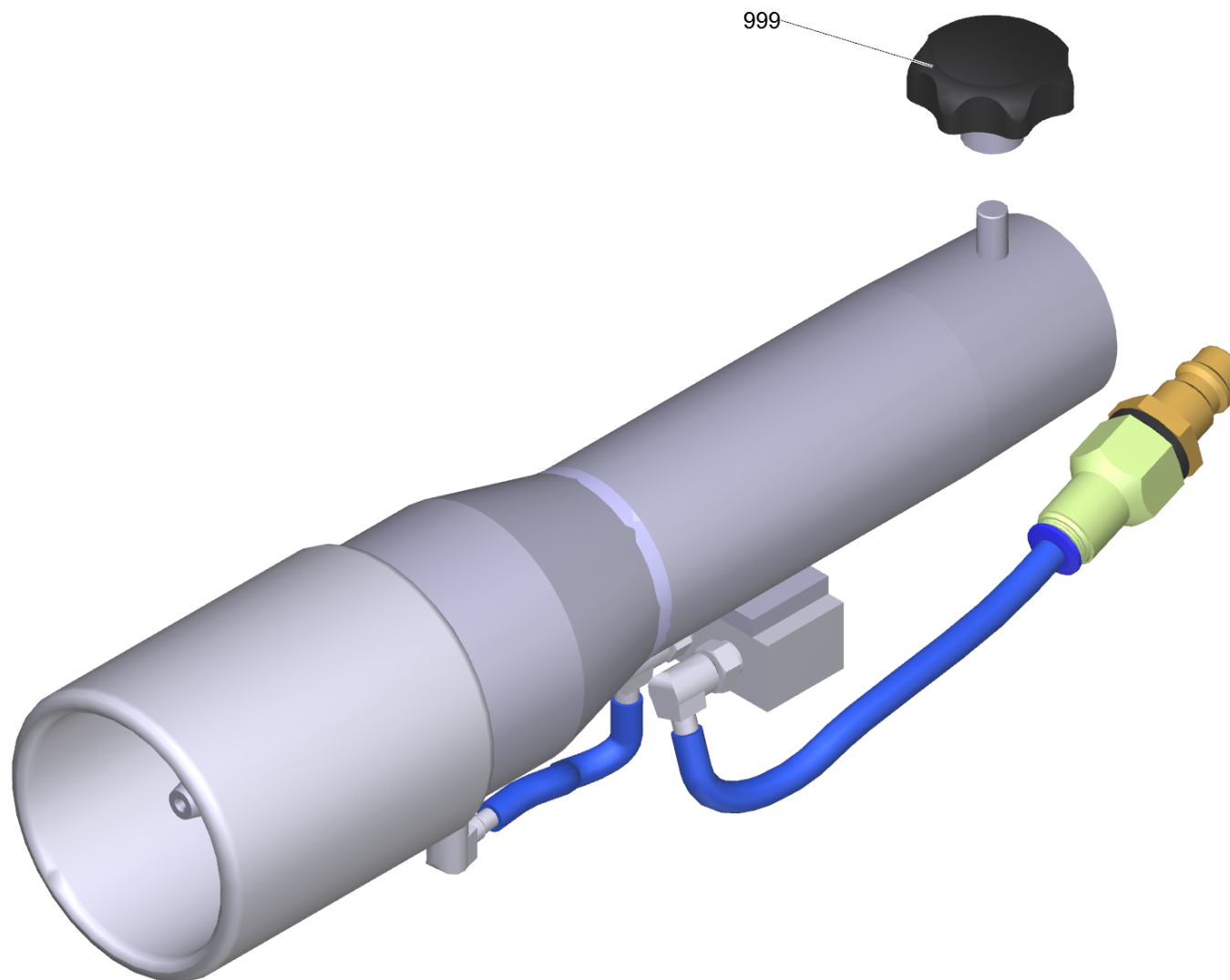
19 Сопло оцинкованное 17 мм (6.902-189.0)

| POS | Артикульный № | Описание | Quantity | Unit |
|-----|---------------|--------------------|----------|------|
| 999 | 6.303-554.0 | Грибковая ручка M8 | 1.000 | ST |



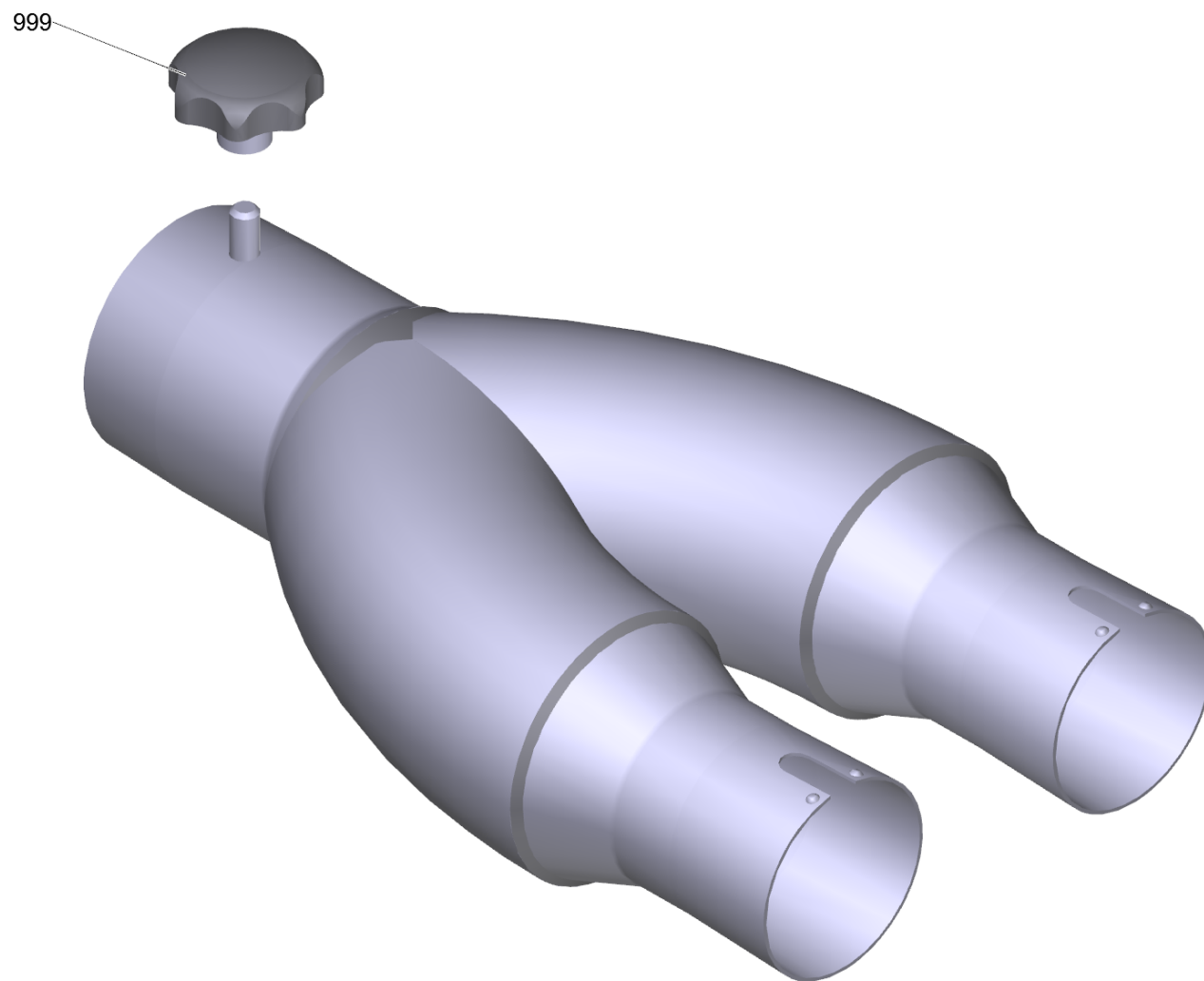
19 Щелевая насадка пылесоса 28мм DN72 (6.902-191.0)

| POS | Артикульный № | Описание | Quantity | Unit |
|-----|---------------|--------------------|----------|------|
| 999 | 6.303-554.0 | Грибковая ручка M8 | 1.000 | ST |



22 Всасывающая и выхлопная насадка прямой D (6.902-205.0)

| POS | Артикульный № | Описание | Quantity | Unit |
|-----|---------------|--------------------|----------|------|
| 999 | 6.303-554.0 | Грибковая ручка M8 | 1.000 | ST |



23 Деталь Y DN72 auf 2x DN52 (6.902-206.0)

| POS | Артикульный № | Описание | Quantity | Unit |
|-----|---------------|--------------------|----------|------|
| 999 | 6.303-554.0 | Грибковая ручка M8 | 1.000 | ST |