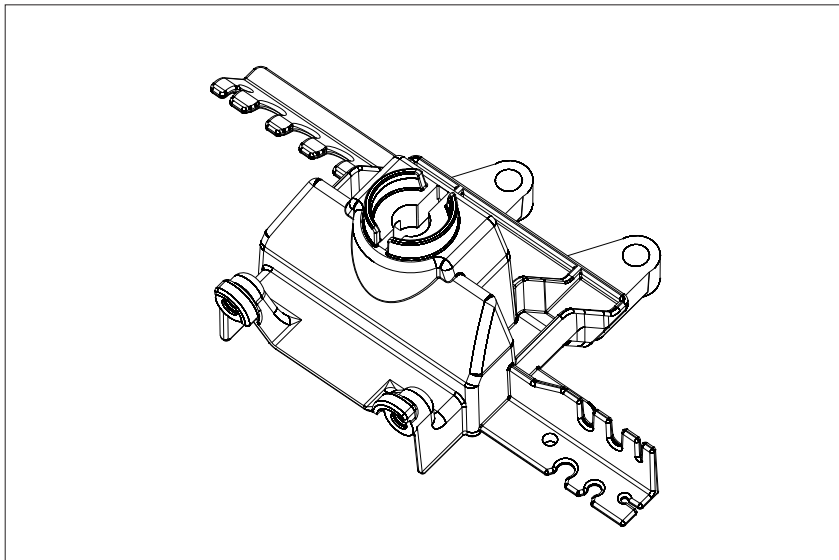
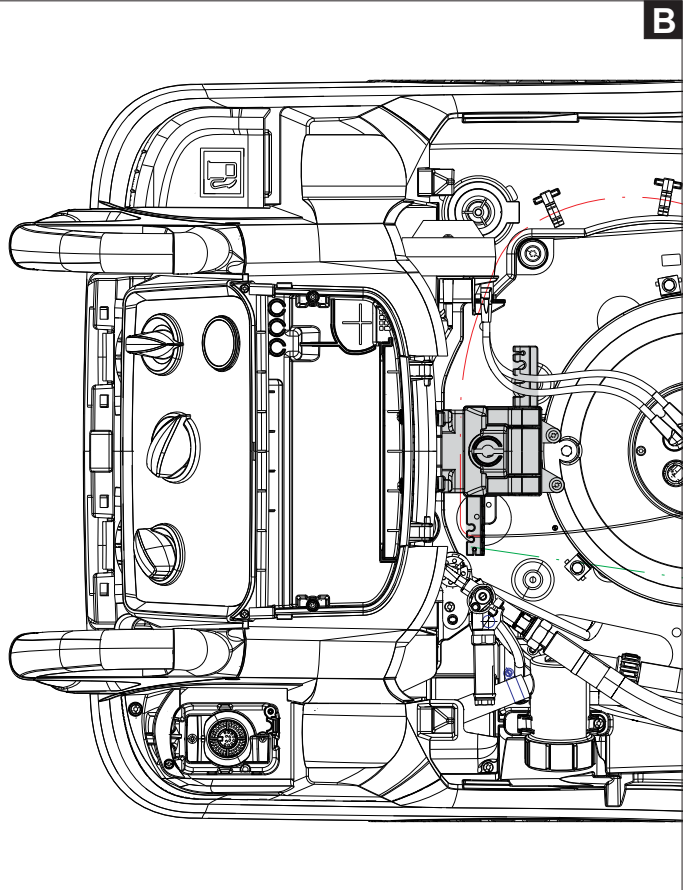
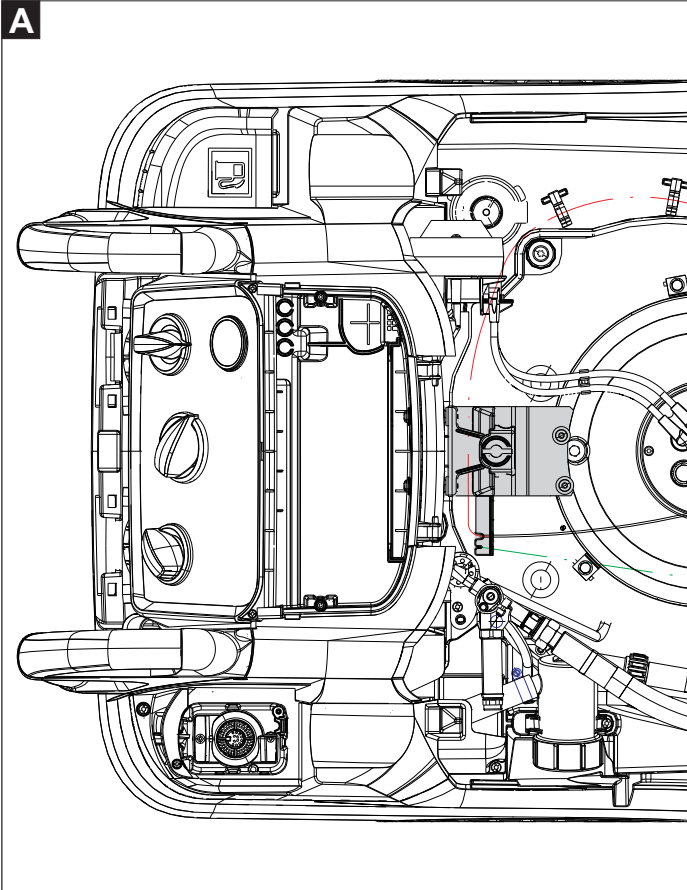


# 2.882-691.0





Deutsch	2
English	3
Français	4
Español	5





A Alte Ausführung

B Neue Ausführung

  Lesen Sie vor Arbeiten an ihrem Gerät diese Anleitung und handeln Sie danach. Bewahren Sie diese Anleitung für späteren Gebrauch oder für Nachbesitzer auf.

### Umweltschutz

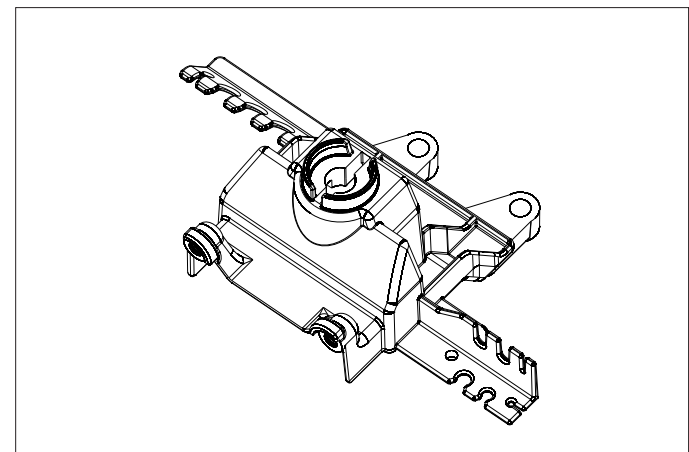
	<p>Die Verpackungsmaterialien sind recyclebar. Bitte werfen Sie die Verpackungen nicht in den Hausmüll, sondern führen Sie diese einer Wiederverwertung zu.</p>
	<p>Altgeräte enthalten wertvolle recyclingfähige Materialien, die einer Verwertung zugeführt werden sollten. Batterien, Öl und ähnliche Stoffe dürfen nicht in die Umwelt gelangen. Bitte entsorgen Sie Altgeräte deshalb über geeignete Sammelsysteme.</p>

Bitte Motorenöl, Heizöl, Diesel und Benzin nicht in die Umwelt gelangen lassen. Bitte Boden schützen und Altöl umweltgerecht entsorgen.

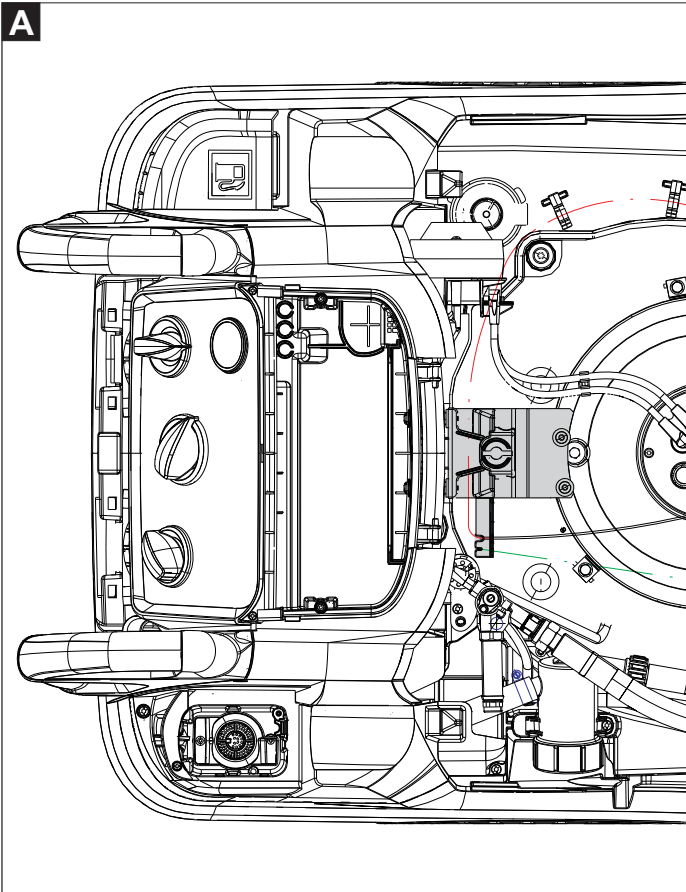
### Sicherheitshinweise

- Die Montage muss von einer qualifizierten Fachkraft durchgeführt werden.
- Montageanleitung nach erfolgtem Einbau zusammen mit der Betriebsanleitung aufbewahren.

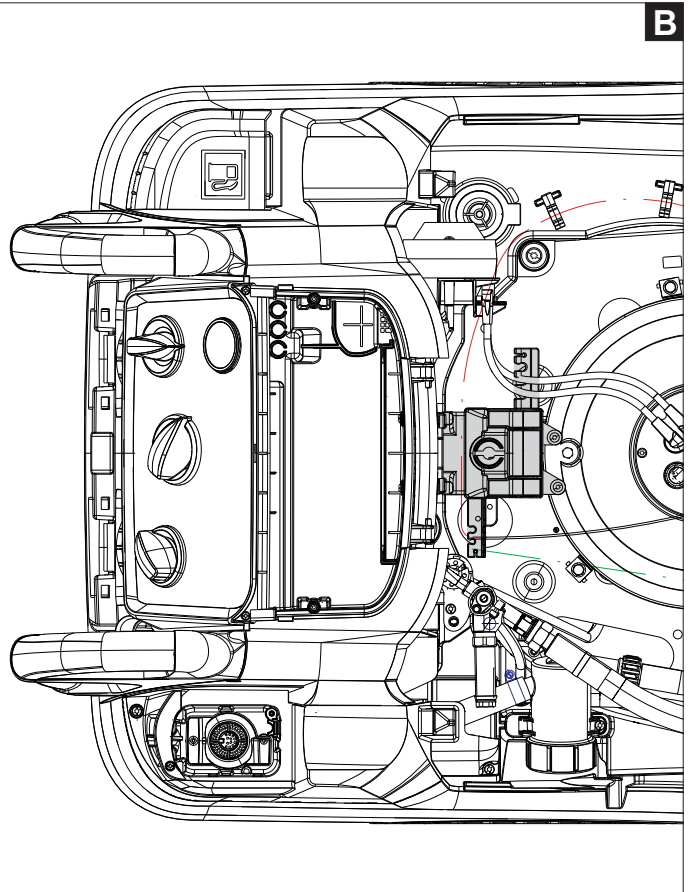
### Montage





- Gerät ausschalten.
- Netzstecker ziehen.
- Gerätehaube öffnen.
- Alten Halter ausbauen.
- Neuen Halter gemäß Abbildung einbauen.





A Old model



B New model

  Please read these operating instructions carefully before working on your appliance. Retain the instructions for use for future reference or for subsequent possessors.

### Environmental protection

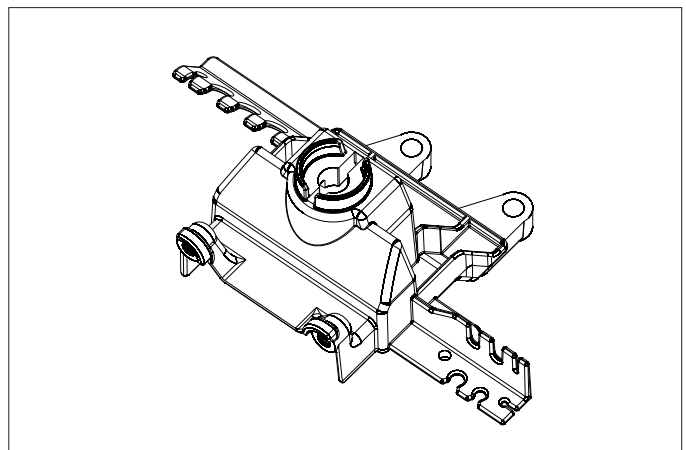
	<p>The packaging material can be recycled. Please do not throw the packaging material into household waste; please send it for recycling.</p>
	<p>Old appliances contain valuable materials that can be recycled; these should be sent for recycling. Batteries, oil, and similar substances must not enter the environment. Please dispose of your old appliances using appropriate collection systems.</p>

Please do not release engine oil, fuel oil, diesel and petrol into the environment. Protect the ground and dispose of used oil in an environmentally-clean manner.

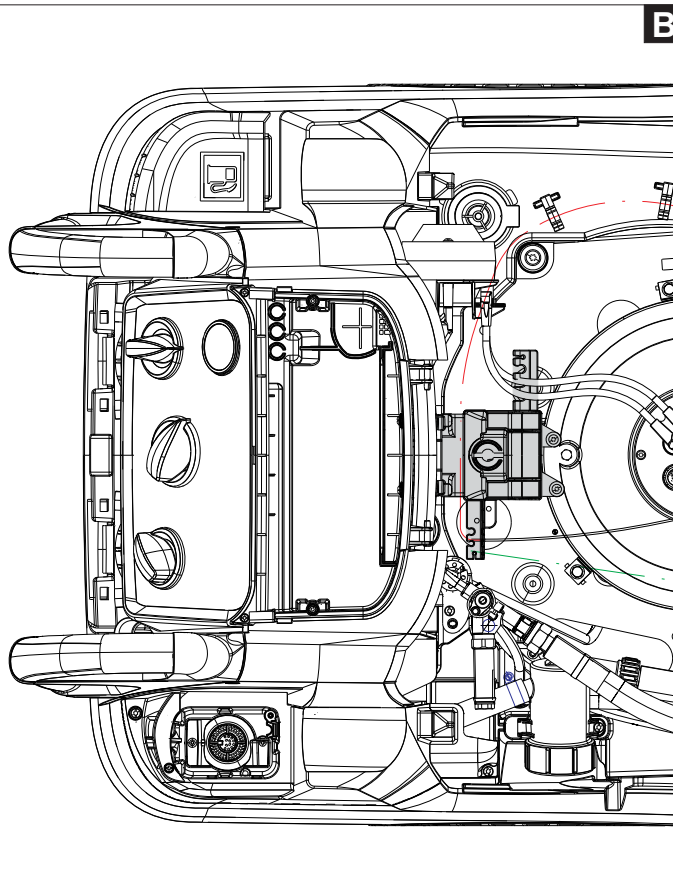
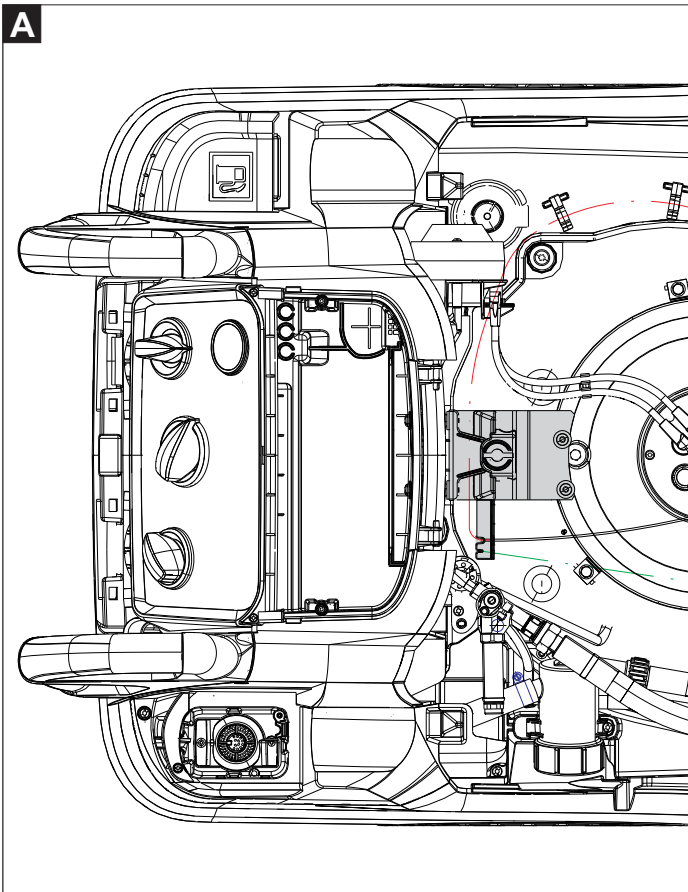
### Safety instructions

- Assembly must be carried out by a qualified specialist.
- Once the installation has been carried out, store the assembly instructions together with the operating instructions.

### Assembly





- ➔ Turn off the appliance.
- ➔ Pull out the mains plug.
- ➔ Open the device hood.
- ➔ Dismantle old holder.
- ➔ Install the new holder as per drawing.





A Ancienne version

B Nouvelle version

  Avant d'utiliser votre appareil, lisez et respectez les instructions du mode d'emploi. Conservez ce mode d'emploi pour une utilisation ultérieure ou pour un éventuel repreneur de votre matériel.

### Protection de l'environnement

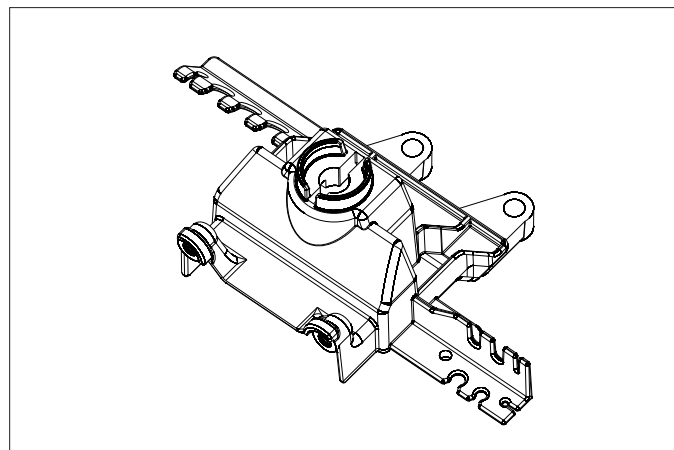
	<p>Les matériaux constitutifs de l'emballage sont recyclables. Ne pas jeter les emballages dans les ordures ménagères, mais les remettre à un système de recyclage.</p>
	<p>Les appareils usés contiennent des matériaux précieux recyclables lesquels doivent être apportés à un système de recyclage. Il est interdit de jeter les batteries, l'huile et les substances similaires dans l'environnement. Pour cette raison, utiliser des systèmes de collecte adéquats afin d'éliminer les appareils hors d'usage.</p>

Ne jetez pas l'huile moteur, le fuel, le diesel ou l'essence dans la nature. Protéger le sol et évacuer l'huile usée de façon favorable à l'environnement.

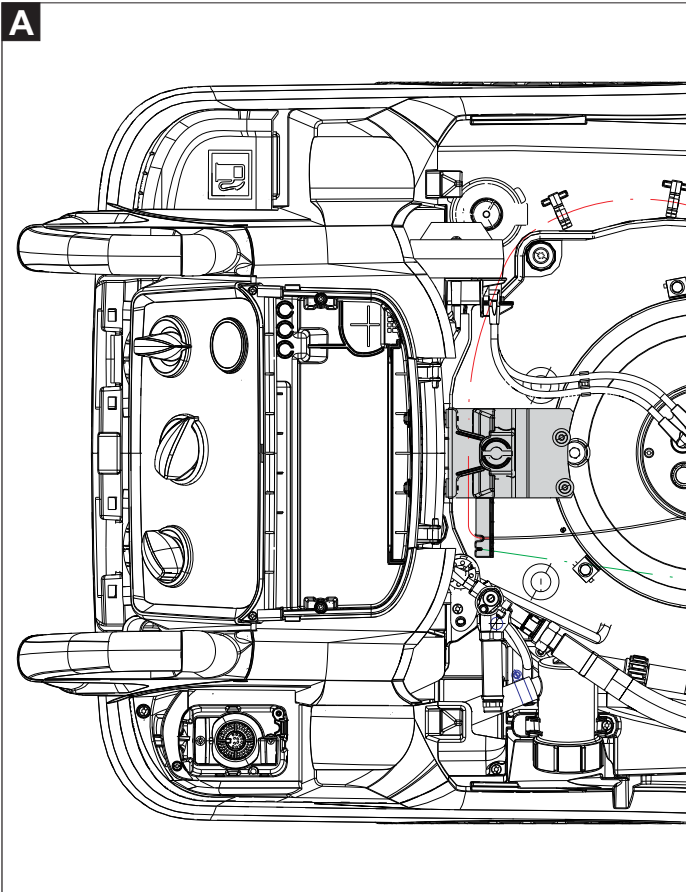
### Consignes de sécurité

- Le montage doit être effectué par une personne qualifiée.
- Après avoir effectué le montage, conserver les instructions de montage au même endroit que les instructions de service.

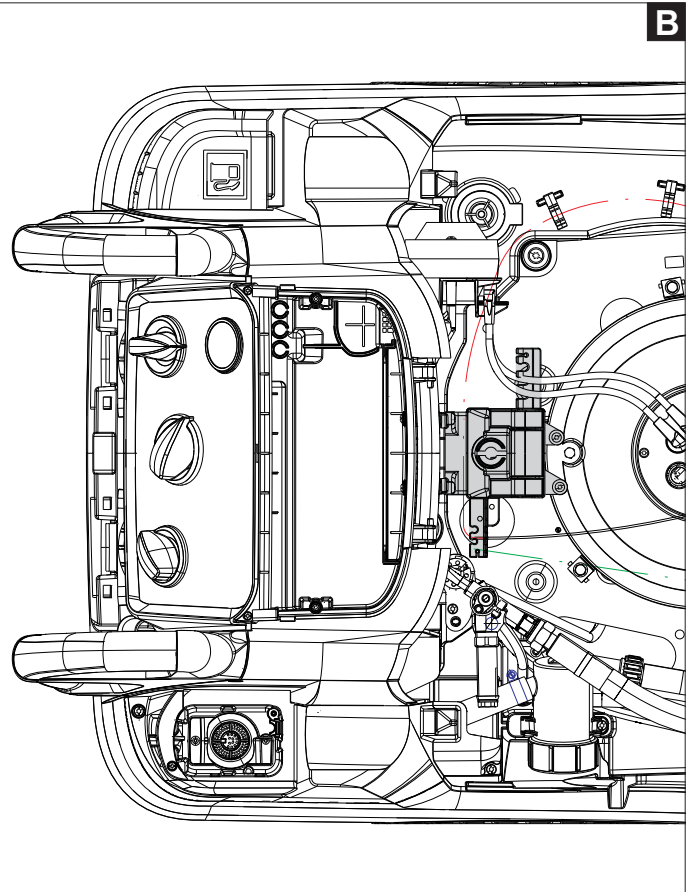
### Montage





- Mettre l'appareil hors tension.
- Retirer le connecteur de la prise.
- Ouvrir le capot de l'appareil.
- Déposer l'ancien support.
- Monter le nouveau support conformément à l'illustration.




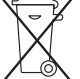
A Diseño antiguo



B Diseño nuevo

  Antes de realizar trabajos en el aparato, lea el presente manual de instrucciones y siga las instrucciones que figuran en el mismo. Conserve estas instrucciones para su uso posterior o para propietarios ulteriores.

### Protección del medio ambiente

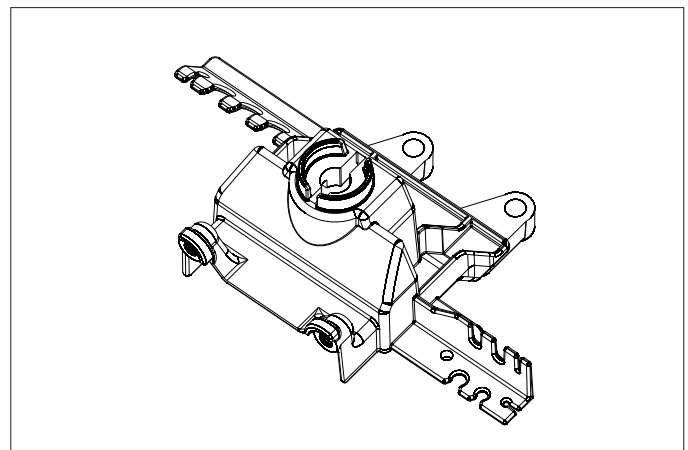
	<p>Los materiales empleados para el embalaje son reciclables y recuperables. No tire el embalaje a la basura doméstica y entréguelo en los puntos oficiales de recogida para su reciclaje o recuperación.</p>
	<p>Los aparatos viejos contienen materiales valiosos reciclables que deberían ser entregados para su aprovechamiento posterior. Evite el contacto de baterías, aceites y materias semejantes con el medio ambiente. Por este motivo, entregue los aparatos usados en los puntos de recogida previstos para su reciclaje.</p>

Por favor, no deje que el aceite para motores, el aceite caliente y la gasolina dañen el medio ambiente. Evite que sustancias nocivas penetren en el suelo y elimine el aceite usado de forma que no dañe el medio ambiente.

### Indicaciones de seguridad

- El montaje debe ser llevado a cabo por un servicio técnico cualificado.
- Guardar las instrucciones de montaje una vez montado junto con el manual de instrucciones.

### Montaje



- ➔ Desconexión del aparato
- ➔ Extraer el enchufe de la red.
- ➔ Abrir el capó del aparato.
- ➔ Desmontar del soporte viejo.
- ➔ Montar el nuevo soporte según la ilustración.





