

## **Detalju saraksts**

(1.524-232.0) HD 10/15-4 Cage Food \*EU-I

## DE HINWEISE

### Weitere Sprachen:

Diese Ersatzteilliste ist in weiteren Sprachen erhältlich. Sie erhalten diese unter [www.kaercher.com](http://www.kaercher.com) im Bereich Service.

Die Schreibweise der Teilenummer, z.B. 75456380, entspricht der Teilenummer 7.545-638.0.

### Mengenangaben:

Die Mengenangaben in der Ersatzteilliste entsprechen den in der Baugruppe verbauten Stückzahlen der Bauteile.

### Meterware:

Ersatzteile welche als Meterware geliefert werden sind auf Einbaulänge selbst zu kürzen. Die Stückzahlen sind als Mindestbestellmenge =1m angegeben und müssen je nach Bedarf auf weitere volle Meterzahlen erhöht werden.

### Versionen/ Werknummern:

Sind Versionen oder Werknummern in der Ersatzteilliste angegeben, ist anhand dieser vor Bestellung zu prüfen, welches Bauteil für ihr Gerät verwendet werden muss.

### Lackierte Teile:

Bei Bestellungen von lackierten Teilen welche in der Ersatzteilliste nicht in verschiedenen Farben ausgewiesen sind, ist zusätzlich die Farbnummer oder Farbe mit anzugeben.

### Technische Änderungen:

Technische Änderungen sowie das Recht der ausschließlichen Auswertung unseres geistigen Eigentums behalten wir uns vor.

## EN INSTRUCTIONS

### Other languages:

This list of spare parts is also available in other languages. You can get this list from [www.kaercher.com](http://www.kaercher.com) in the Service division.

The designation of the part number e.g. 75456380 is equal to 7.545-638.0.

### Quantity details:

The quantity details in the spare parts list correspond to the number of pieces of the component installed in the assembly group.

### Piece goods:

Spare parts that are sold as piece goods are to be cut to the desired length. The quantities have been indicated as minimum order quantity =1m and must be rounded off to the full meter figure depending on your requirements.

### Version/ Plant numbers:

If version or plant numbers are mentioned in the spare parts list, then use the same to check before ordering which spare part needs to be used for your appliance.

### Painted parts:

While ordering painted parts that are not mentioned in the spare parts list in their colour variations, please mention the colour number or the colour you require.

### Technical changes:

We reserve the right to make technical changes as well as the right to exclusive use of our intellectual property.

## FR REMARQUES

### Autres langues:

Cette liste de pièces de rechange est disponible en autres langues. Cela est disponible sous [www.kaercher.com](http://www.kaercher.com) dans le menu Service.

La désignation du numéro de pièce, par ex. 75456380, correspond au numéro de pièce 7.545-638.0.

### Indications de quantité:

Les indications de quantité dans la liste de pièces de rechange correspondre aux nombres de pièces des composant utilisées dans la construction.

### Matériel au mètre:

Les pièces de rechange qui sont livrées au mètre doivent être raccourcies à longueur souhaitée par l'acheteur même. Les nombres des pièces sont indiquées en quantité de commande minimale = 1m et doivent être augmentés selon le besoin à une chiffre de mètre complète.

### Versions/ Numéros d'usine:

Lorsqu'il sont indiquées des versions ou des numéros d'usine dans la liste de pièces de rechange, vous devez vérifier que composant doit être utilisé pour votre appareil.

### Pièces laquées:

Pour commander des pièces laquées, où les différentes couleurs ne sont pas indiquées dans la liste des pièces de rechange, vous devez indiquer en plus le numéro de la couleur ou seulement la couleur.

### Modifications techniques:

Nous nous réservons la possibilité des modifications techniques ainsi le droit d'exploitation exclusive de notre propriété intellectuelle.

## IT AVVERTENZE

### Altre lingue:

Il presente elenco di parti di ricambio è disponibile sul nostro sito Web anche in altre lingue: sotto [www.kaercher.com](http://www.kaercher.com) alla voce "Service".

L'indicazione del codice pezzo, ad es. 75456380, corrisponde al codice pezzo 7.545-638.0

### Indicazioni di quantità:

Le indicazioni di quantità riportate dall'elenco "parti di ricambio" corrispondono al numero delle singole componenti contenute nella rispettiva unità.

### Merce a metro:

Le parti di ricambio fornite come "merce a metro" devono venire in seguito accorciate alla lunghezza necessaria per il montaggio. La quantità unitaria è indicata come "quantità minima di ordinazione = 1m" e deve all'occorrenza venire moltiplicata per il numero intero di metri necessari.

### Versioni / Numeri di fabbricazione:

Quando l'elenco "parti di ricambio" riporta diverse versioni o numeri di fabbricazione, confrontare la versione o il numero di fabbricazione del ricambio desiderato con quelle/i presenti nell'elenco e indicarla/o al momento dell'ordinazione.

### Parti di ricambio verniciate:

Nel caso di ricambi verniciati, se l'elenco parti di ricambio non ne riporta espressamente i diversi colori, al momento dell'ordinazione è necessario indicare anche il colore o il numero del colore desiderato.

### Modifiche tecniche:

Ci riserviamo il diritto di apportare modifiche tecniche così come il diritto di utilizzo esclusivo della nostra proprietà intellettuale.

## ES INDICACIONES

### Otros idiomas:

La lista de piezas de repuesto se puede adquirir en otros idiomas. La puede adquirir en [www.kaercher.com](http://www.kaercher.com) en el área de servicios.

La notación de los números de las piezas, p.ej. 75456380 corresponde al número de pieza 7.545-638.0.

### Cantidades:

Las indicaciones de cantidades de la lista de piezas de repuesto corresponden al número de piezas montadas en el componente.

### Mercancía por metros:

Las piezas de repuesto que se suministran por metros se pueden cortar al largo deseado. La unidad mínima de pedido es de = 1 m y el número de metros completos se puede aumentar según necesidad.

### Versiones/números de fábrica:

Si se indica la versión o número de fábrica en la lista de piezas de repuesto, se debe comprobar en ella la pieza a usar para su aparato antes de realizar el pedido.

### Piezas lacadas:

Al realizar pedidos de piezas lacadas que no estén indicadas en los diferentes colores en la lista de piezas de repuesto, se debe indicar también la referencia del color o el color.

### Modificaciones técnicas:

Reservados los derechos de realizar modificaciones técnicas y aprovechar nuestra propiedad intelectual.

## PL WSKAZÓWKI

### Pozostałe języki:

Ta lista części zamiennych jest dostępna w także w innych językach. Mogą ją Państwo pobrać ze strony [www.kaercher.com](http://www.kaercher.com) w dziale Serwis.

Sposób zapisywania numeru części, np. 75456380, odpowiada numerowi części 7.545-638.0.

### Dane ilości:

Dane ilości podane w liście części zamiennych odpowiadają liczbie sztuk podzespołów tworzących dany moduł.

### Towar sprzedawany na metry:

Części zamienne dostarczane jako towar sprzedawany na metry po zamontowaniu należy samodzielnie skrócić do potrzebnej długości. Liczba sztuk podana jest jako minimalna ilość zamówienia =1m i w zależności od potrzeb zwiększa się ją o kolejne pełne metry.

### Wersje/ Numer zakładu:

Jeżeli w liście części zamiennych podane są wersje lub numery zakładu, przed zamówieniem na ich podstawie należy sprawdzić, który podzespół stosuje się w Państwa urządzeniu.

### Części lakierowane:

W przypadku zamówień części lakierowanych, które w liście części zamiennych nie podano w wielu kolorach, należy dodatkowo zaznaczyć nr koloru lub kolor.

### Zmiany techniczne:

Zastrzegamy sobie prawo do zmian technicznych oraz wyłącznego wykorzystywania naszej własności intelektualnej.

## **RU УКАЗАНИЯ:**

### **Другие языки:**

Данный список запасных частей также доступен на других языках. Вы найдете его на сайте [www.kaercher.com](http://www.kaercher.com) в разделе Service  
Маркировка номера детали, например, 75456380, соответствует номеру детали 7.545-638.0.

### **Указание количества:**

Количественные данные в списке запасных частей соответствуют числу компонентов, входящих в состав узлов.

### **Товар, продаваемый на метры:**

Запасные части, продающиеся на метры, необходимо обрезать до нужной длины. Число изделий указано в виде минимального объема заказа = 1м и их количество можно округлить до требуемого по мере необходимости.

### **Варианты исполнения/заводские номера:**

Если варианты исполнения или заводские номера указаны в списке запасных частей, то перед заказом необходимо проверить, какая деталь подходит для вашего устройства.

### **Лакированные детали:**

При заказе лакированных деталей, варианты расцветки которых не указаны в списке запасных частей, необходимо дополнительно указать номер цвета или необходимый для вас цвет.

### **Технические изменения:**

Мы оставляем за собой право на технические изменения, а также право на исключительное использование нашей интеллектуальной собственности.

Pasūtīšanas norādījumi	2
HD 10/15-4 Cage Food *EU-I (1.524-232.0)	6
Spare parts list HD 10/15-4 I+F	7
10 Frame	8
11 Side plate left	9
12 Side plate right	11
13 Covering cap	13
20 Pump set	15
21 Cylinder head	16
22 Piston	18
9 Piston complete (4.553-279.0)	20
23 Water filter	22
9 Elbow screw connector R1" (6.391-867.0)	24
30 Motor	26
31 Motor	27
32 Ventilation	29
40 Accessories	31
41 Hand trigger gun	32
42 High pressure hose	34
43 Rotary controller	36
44 Jet pipe	38
50 Electric box	40
60 Circulation pump	42
1 Elbow screw connector R1" (6.391-867.0)	44
70 Float valve	46

HD 10/15-4 Cage Food \*EU-I (1.524-232.0)

---

<b>POS</b>	<b>Apraksts</b>	<b>Skaitis</b>	<b>Vienība</b>
0	Spare parts list HD 10/15-4 I+F	1.000	ST

---

## Spare parts list HD 10/15-4 I+F

---

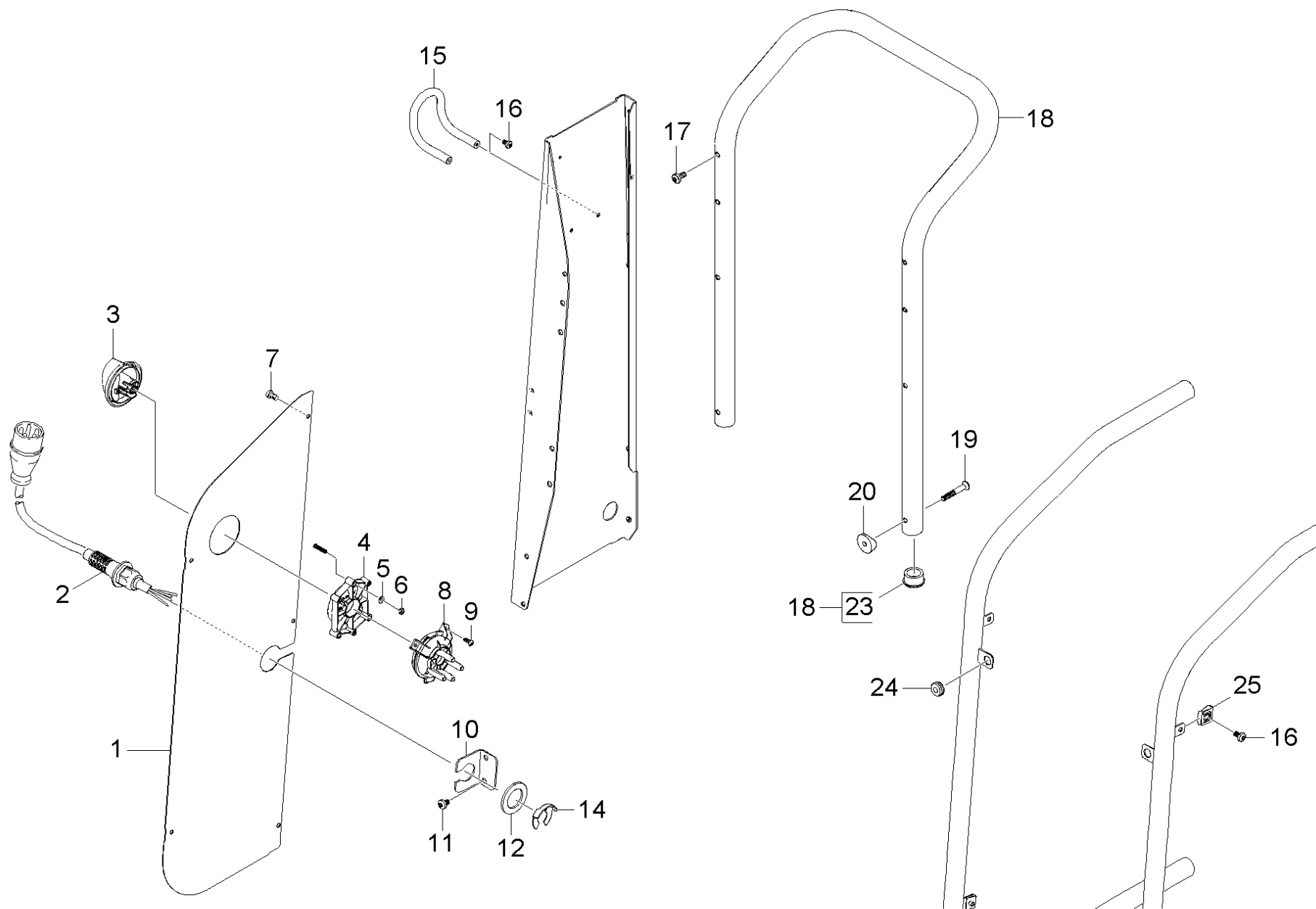
<b>POS</b>	<b>Apraksts</b>	<b>Skaitis</b>	<b>Vienība</b>
10	Frame	1.000	ST
20	Pump set	1.000	ST
30	Motor	1.000	ST
40	Accessories	1.000	ST
50	Electric box	1.000	ST
60	Circulation pump	1.000	ST
70	Float valve	1.000	ST

## 10 Frame

---

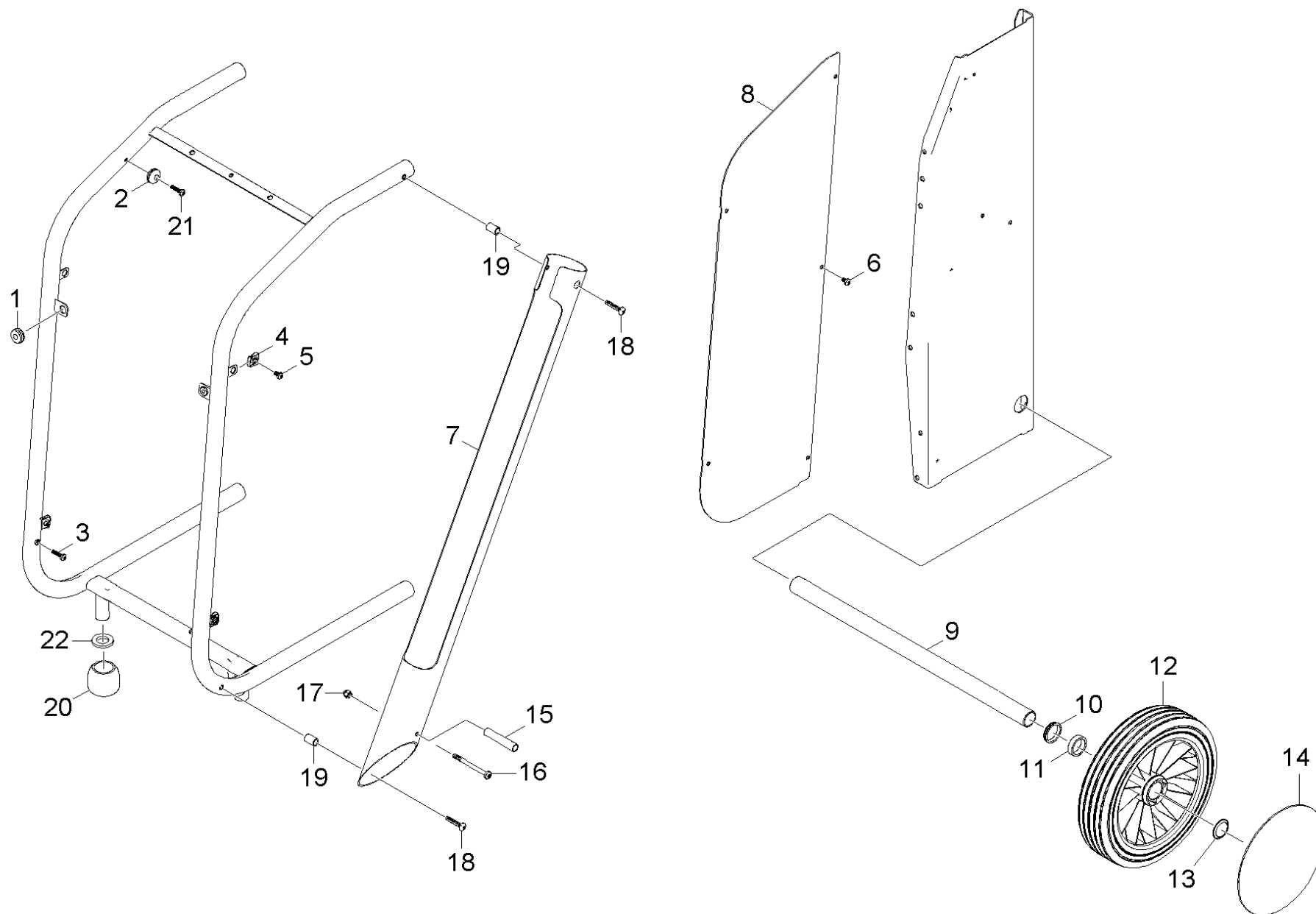
<b>POS</b>	<b>Apraksts</b>	<b>Skaitis</b>	<b>Vienība</b>
11	Side plate left	1.000	ST
12	Side plate right	1.000	ST
13	Covering cap	1.000	ST





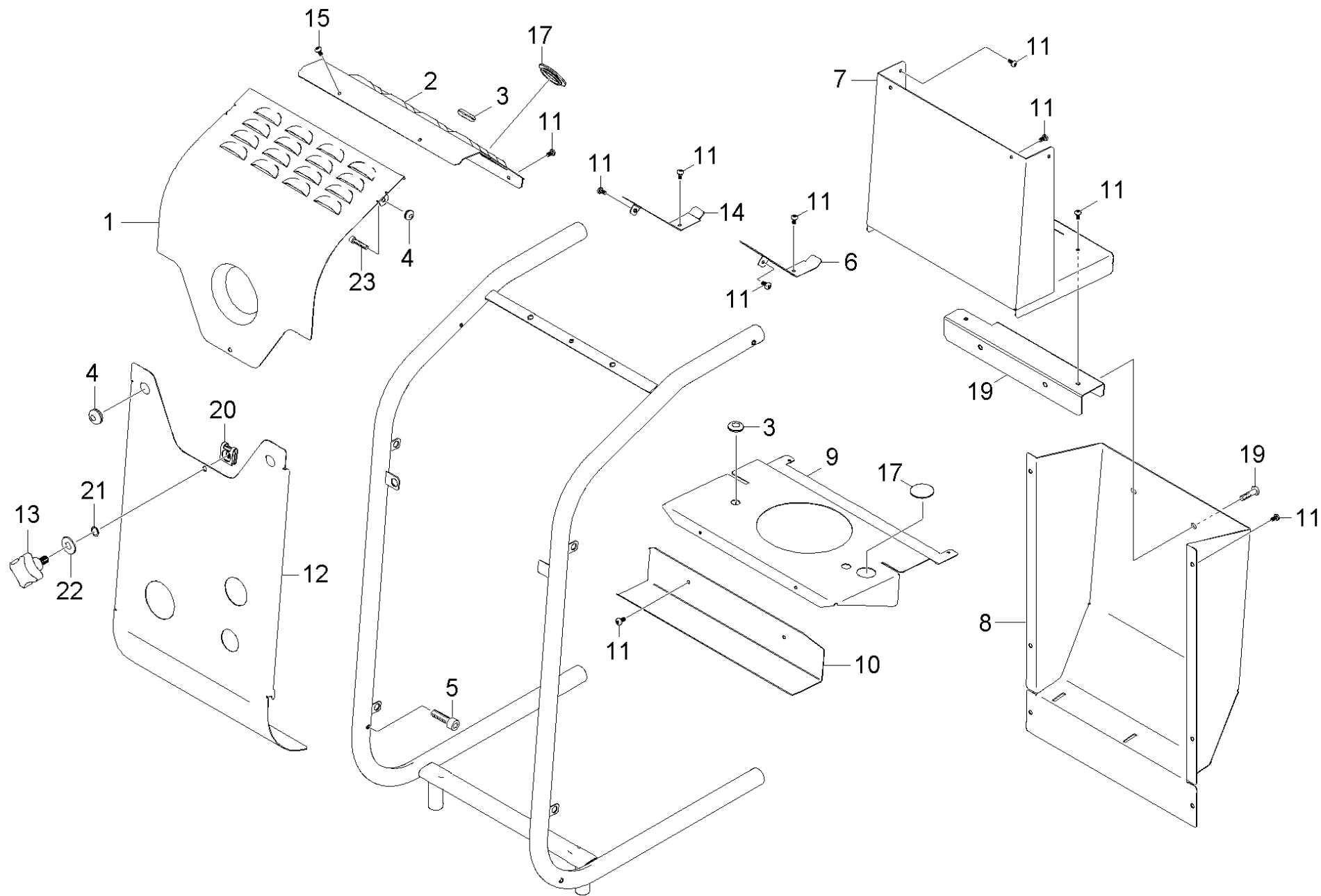
## 11 Side plate left

POS	Preces Nr.	Apraksts	Skaitis	Vienība
1	4.031-088.0	Side plate left complete	1.000	ST
2	6.649-442.0	Vads ar kontaktdakšu	1.000	ST
3	5.321-844.0	Rokturis	1.000	ST
4	5.409-605.0	Adapter	1.000	ST
5	7.312-067.0	Washer 4-A2 ISO 7089	3.000	ST
6	7.311-064.0	Hexagon nut	3.000	ST
7	7.306-205.0	Screw M4x8 -A2-70 (In6Rd)	31.000	ST
8	4.063-842.0	Proportioning valve chemistry	1.000	ST
9	7.303-095.0	Screw 4x 12-ST-10.9-R2R (IN6RD)	3.000	ST
10	5.010-161.0	Plate	1.000	ST
11	7.306-190.0	Screw M6x8 -A2-70 (In6Rd)	6.000	ST
12	7.312-098.0	Washer 27 -PA6.6-Natur ISO 7089	1.000	ST
14	6.343-186.0	Bloķētājgredzens	1.000	ST
15	5.044-934.0	Holder cable	1.000	ST
16	7.306-179.0	screw	6.000	ST
17	7.306-192.0	Screw M 6x 12-A2-70 (In6Rd)	8.000	ST
18	4.321-242.0	Handhold complete	1.000	ST
19	7.305-107.0	Countersunk screw M6x40 -A2-70 ISO 1064	4.000	ST
20	6.312-133.0	Saddle washer	4.000	ST
23	6.368-196.0	Drain plug	2.000	ST
24	6.647-365.0	Cable gland	2.000	ST
25	6.310-169.0	Putting nut M5	4.000	ST



## 12 Side plate right

POS	Preces Nr.	Apraksts	Skaitis	Vienība
1	6.647-365.0	Cable gland	2.000	ST
2	6.649-597.0	Cable gland	4.000	ST
3	7.306-211.0	Screw M 4x25-A2-70 (IN6RD)	2.000	ST
4	6.310-169.0	Putting nut M5	4.000	ST
5	7.306-179.0	screw	6.000	ST
6	7.306-205.0	Screw M4x8 -A2-70 (In6Rd)	31.000	ST
7	5.033-390.0	Tube accessories holder 1	1.000	ST
8	5.010-134.0	Side plate right	1.000	ST
9	5.105-641.0	Axle	1.000	ST
10	6.403-059.0	Plain bearing	2.000	ST
11	5.111-067.0	Spacer sleeve	2.000	ST
12	6.435-801.0	Wheel 250x55	2.000	ST
13	6.343-217.0	Piespiedējplāksne D25	2.000	ST
14	6.435-800.0	Wheel cap grey	2.000	ST
15	5.111-162.0	Sleeve	1.000	ST
16	7.304-233.0	Hexagonal head screw M 6X 70-A4-70 ISO	1.000	ST
17	7.311-622.0	Cap nut M 6-A2 DIN 986	1.000	ST
18	7.306-196.0	Screw M 6x30-A2-70 (IN6RD)	4.000	ST
19	5.094-231.0	Uzmava iesūkšanas latai	2.000	ST
20	6.368-422.0	Cap rubber	2.000	ST
21	7.306-256.0	Cylinder head screw M 4x30 - A4-70 ISO	2.000	ST
22	7.312-066.0	Washer 10 -A2 ISO 7090	2.000	ST



## 13 Covering cap

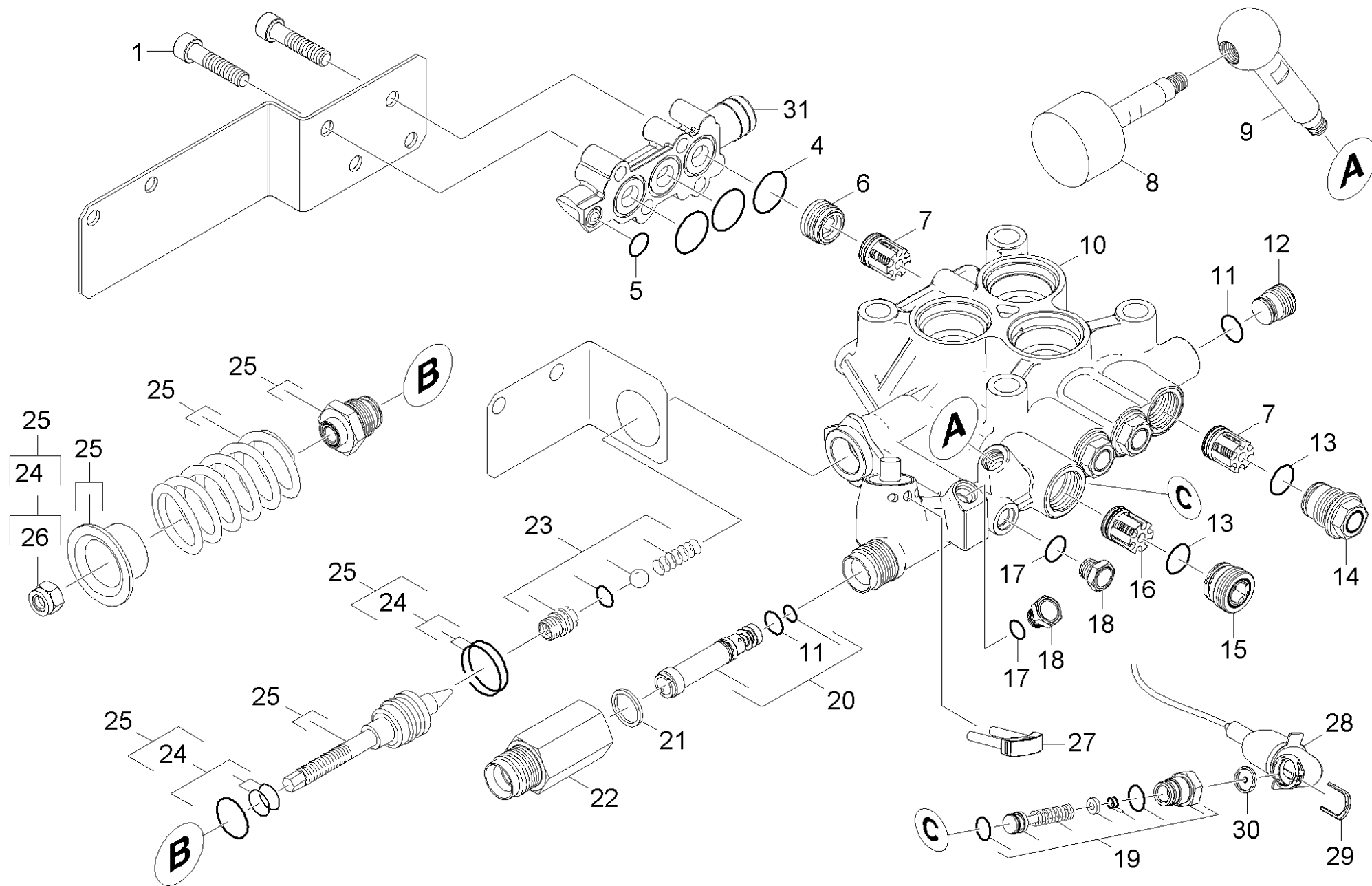
POS	Preces Nr.	Apraksts	Skaitis	Vienība
1	5.010-148.0	Plate covering cap above	1.000	ST
2	5.010-150.0	Plate covering cap rear	1.000	ST
3	6.649-598.0	Cable gland	6.000	ST
4	6.649-597.0	Cable gland	4.000	ST
5	7.306-211.0	Screw M 4x25-A2-70 (IN6RD)	2.000	ST
6	5.010-165.0	Plate air right	1.000	ST
7	5.010-137.0	Plate cleaning agents	1.000	ST
8	5.010-136.0	Plate float chest	1.000	ST
9	5.010-164.0	Plate air	1.000	ST
10	5.010-163.0	Plate pocket	1.000	ST
11	7.306-207.0	Screw M4x12 -A2-70 (In6Rd)	31.000	ST
12	4.031-000.0	Plate covering cap bottom	1.000	ST
13	5.322-121.0	Star handle with threaded rod	1.000	ST
14	5.010-166.0	Plate air left	1.000	ST
15	7.306-208.0	Screw M 4x16-A2-70 (IN6RD)	2.000	ST
17	6.649-671.0	Dummy bushing D29	2.000	ST
18	5.010-138.0	Plate holder float chest	1.000	ST
19	7.306-196.0	Screw M 6x30-A2-70 (IN6RD)	2.000	ST
20	6.310-175.0	Putting nut M6	1.000	ST
21	6.363-005.0	O-Ring seal 4,2 x 1,9	1.000	ST
22	5.005-205.0	ronde	1.000	ST
23	7.306-256.0	Cylinder head screw M 4x30 - A4-70 ISO	2.000	ST

## 20 Pump set

---

<b>POS</b>	<b>Apraksts</b>	<b>Skaitis</b>	<b>Vienība</b>
21	Cylinder head	1.000	ST
22	Piston	1.000	ST
23	Water filter	1.000	ST

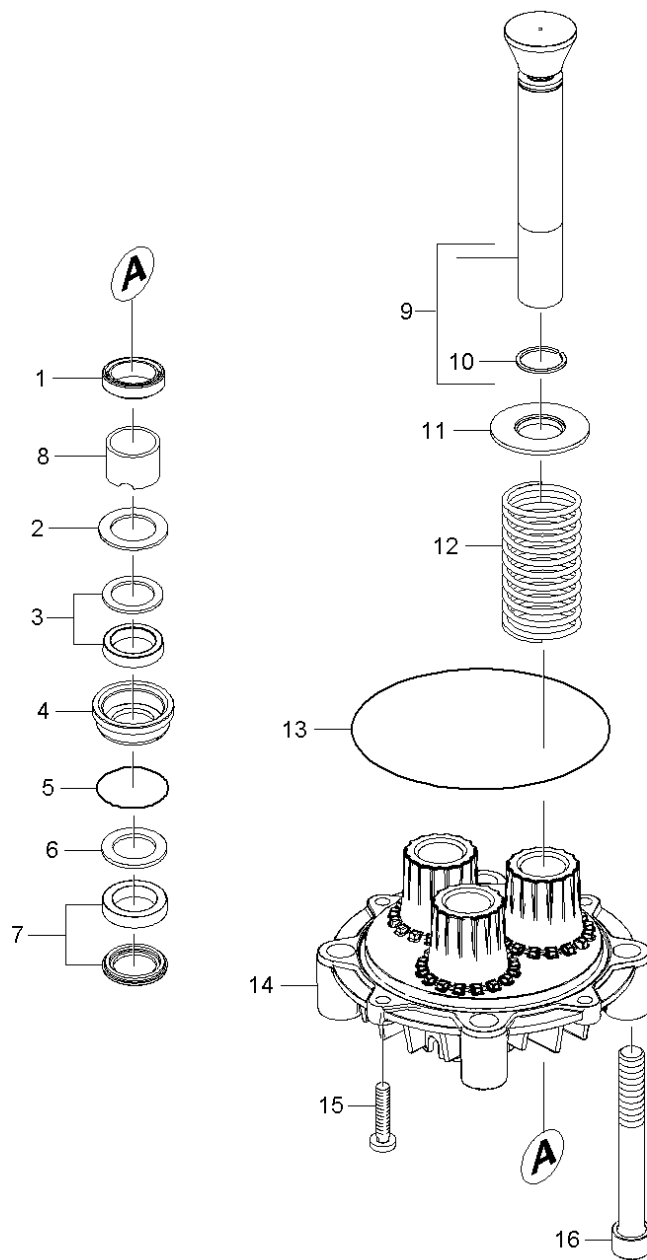
21 Cylinder head





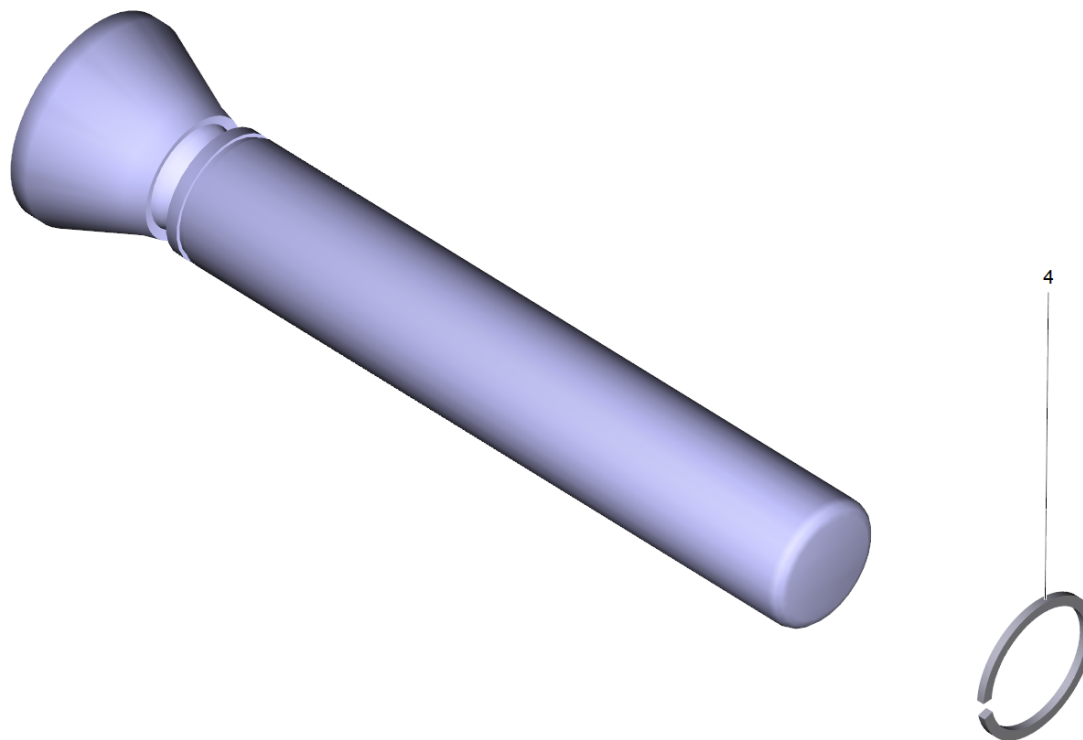
## 21 Cylinder head

POS	Preces Nr.	Apraksts	Skaits	Vieniba	Zemsvitras piezime
1	7.306-019.0	Cylinder head screw M8x35 -A4-70 ISO 47	4.000	ST	
4	6.363-494.0	O-Ring seal 20,0x1,5	3.000	ST	
5	6.363-492.0	Gredzenblīve 8,0x1,5	1.000	ST	
6	5.583-200.0	Valve screw M20x1	3.000	ST	
7	2.885-139.0	Valve (3Stueck)	2.000	ST	3 QTY.
8	6.421-359.0	Pressure gauge	1.000	ST	
9	5.111-170.0	Spacer	1.000	ST	
10	5.550-353.0	Cylinder head	1.000	ST	
11	6.363-331.0	O-Ring seal 9,0 x 1,5	2.000	ST	
12	5.411-517.0	Screw plug	1.000	ST	
13	6.363-459.0	O-Ring seal 14 x 2	4.000	ST	
14	5.583-201.0	Valve screw	3.000	ST	
15	5.411-519.0	Screw plug	1.000	ST	
16	4.580-734.0	Valve complete	1.000	ST	
17	6.363-496.0	O-Ring seal 7,0x2,0	2.000	ST	
18	5.411-516.0	Vītņtapa	2.000	ST	
19	2.885-107.0	Spare part set control piston	1.000	ST	
20	4.769-056.0	Nozzle insert	1.000	ST	
21	7.362-038.0	Joint ring A14x20 -Cu DIN 7603	1.000	ST	
22	5.311-232.0	Extension	1.000	ST	
23	4.481-256.0	Vārsta līgзда komplektā	1.000	ST	
24	2.885-143.0	Spare part set overflow valve	1.000	ST	
25	4.591-060.0	Set excess-current	1.000	ST	
26	7.311-510.0	Hexagon nut M 8-8-A2E ISO 7040	1.000	ST	
27	4.037-013.0	Spare part	1.000	ST	
28	4.744-242.0	Switch kpl. -nur für Ersatz-	1.000	ST	
29	5.034-494.0	Retaining bracket	1.000	ST	
30	5.367-030.0	Membrāna	1.000	ST	
31	5.064-376.0	Suction cover	1.000	ST	



## 22 Piston

POS	Preces Nr.	Apraksts	Skaits	Vieniba	Zemsvītras piezīme
1	6.365-436.0	Grooved ring 20X28X7/6	3.000	ST	
2	5.115-255.0	Paplāksne	3.000	ST	
3	2.885-254.0	Set of gaskets	3.000	ST	SET WITH 3 PIECES
4	5.112-866.0	Bush	3.000	ST	
5	6.363-548.0	O-Ring seal 32,0 x 2,0	3.000	ST	
6	6.365-437.0	Supportring D30XD20X1,9	3.000	ST	
7	2.885-235.0	Set of gaskets high pressure W1 (3 Stuec	1.000	ST	
8	5.111-198.0	Sleeve	3.000	ST	
9	4.553-279.0	Piston complete	3.000	ST	
10	6.472-331.0	snap ring	3.000	ST	
11	5.116-310.0	Tarpine	3.000	ST	
12	5.332-550.0	helical spring	3.000	ST	
13	6.363-501.0	O-Ring seal 101,27x2,62 HNBR	1.000	ST	
14	5.061-185.0	Taisnvirziena vadotne	1.000	ST	
15	7.306-105.0	Skrūve M6x30 -8.8-R3R (In6Rd)	2.000	ST	
16	7.306-155.0	Cil. galvas skr. M12x100 -8.8-A3E IS	4.000	ST	

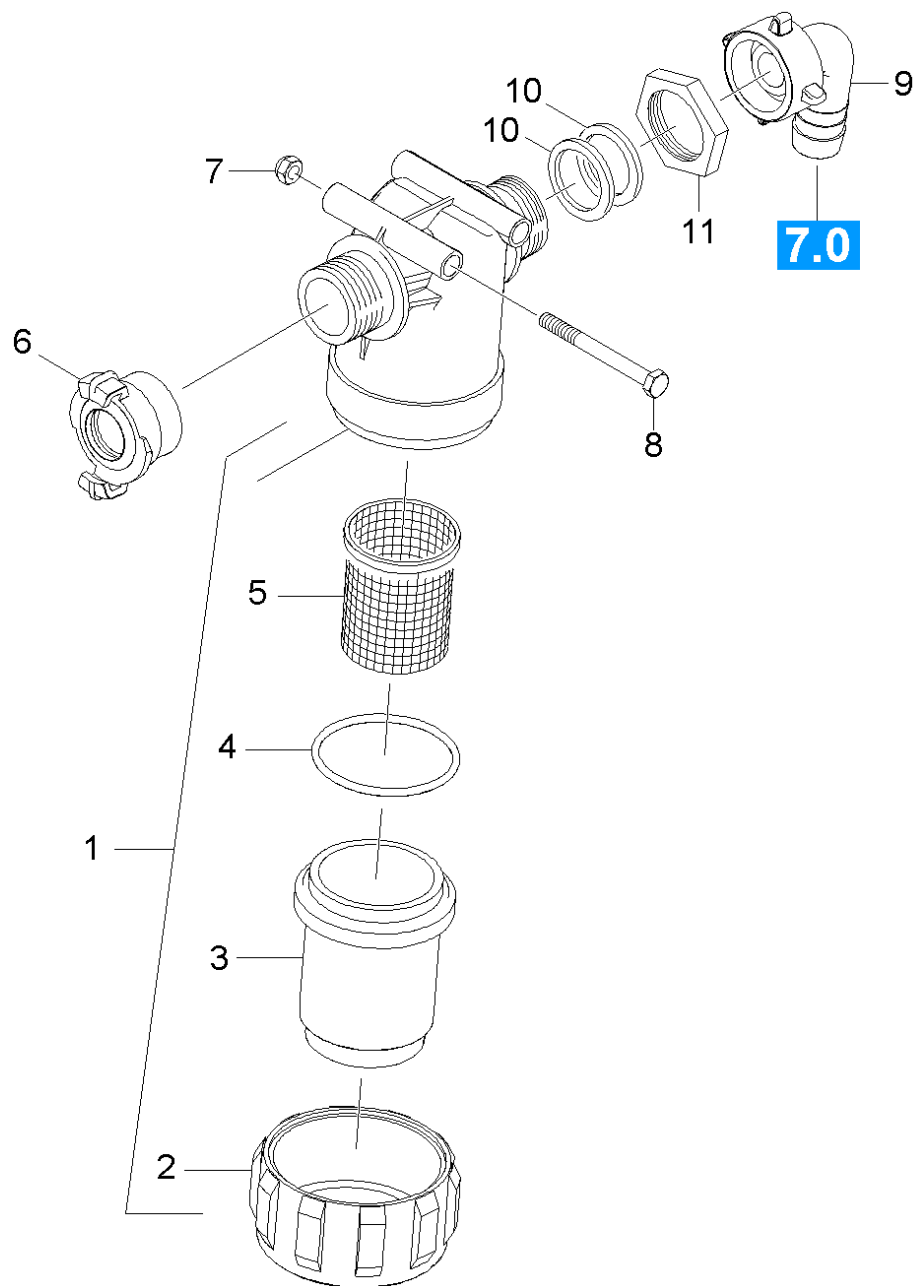


9 Piston complete (4.553-279.0)

---

<b>POS</b>	<b>Preces Nr.</b>	<b>Apraksts</b>	<b>Skaitis</b>	<b>Vienība</b>
4	6.472-331.0	snap ring	1.000	ST

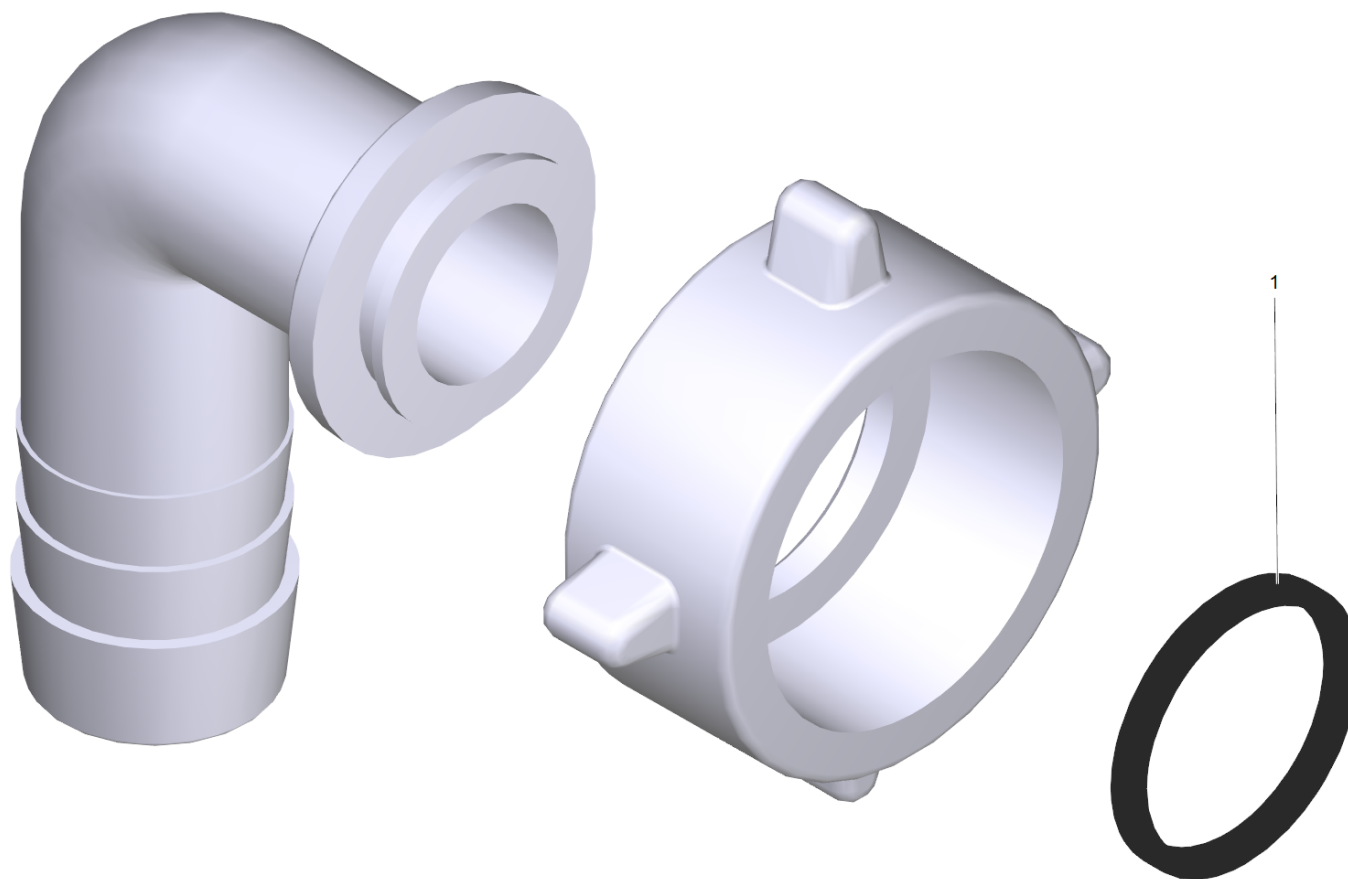
---



## 23 Water filter

---

<b>POS</b>	<b>Preces Nr.</b>	<b>Apraksts</b>	<b>Skaitis</b>	<b>Vienība</b>
1	6.415-960.0	Water filter complete	1.000	ST
2	6.392-980.0	Union nut grey only for replacement	1.000	ST
3	6.414-688.0	Filtra vāciņš	1.000	ST
4	6.363-166.0	O-Ring seal	1.000	ST
5	6.414-666.0	Filter cartridge only for replacement	1.000	ST
6	6.388-458.0	Hose coupling	1.000	ST
7	7.311-432.0	Hexagon nut M 8-1.4305 ISO 10511	2.000	ST
8	7.304-068.0	Hexagonal head screw M8x80-A2-70 ISO 40	2.000	ST
9	6.391-867.0	Elbow screw connector R1"	1.000	ST
10	5.033-542.0	Washer 34	2.000	ST
11	6.385-673.0	Locknut G1"	1.000	ST





9 Elbow screw connector R1" (6.391-867.0)

---

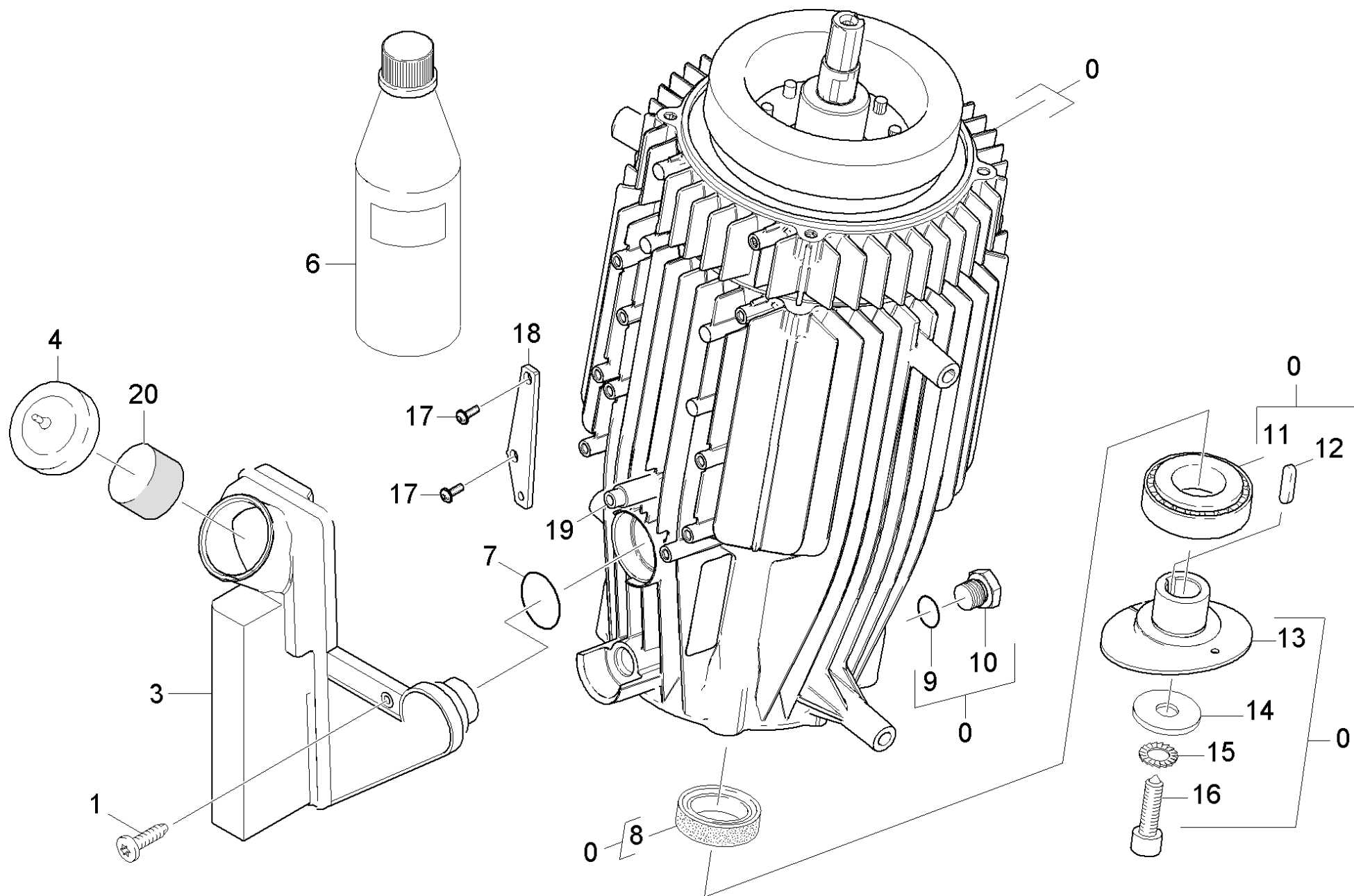
<b>POS</b>	<b>Preces Nr.</b>	<b>Apraksts</b>	<b>Skaitis</b>	<b>Vienība</b>
1	6.362-358.0	Seal	1.000	ST

---

## 30 Motor

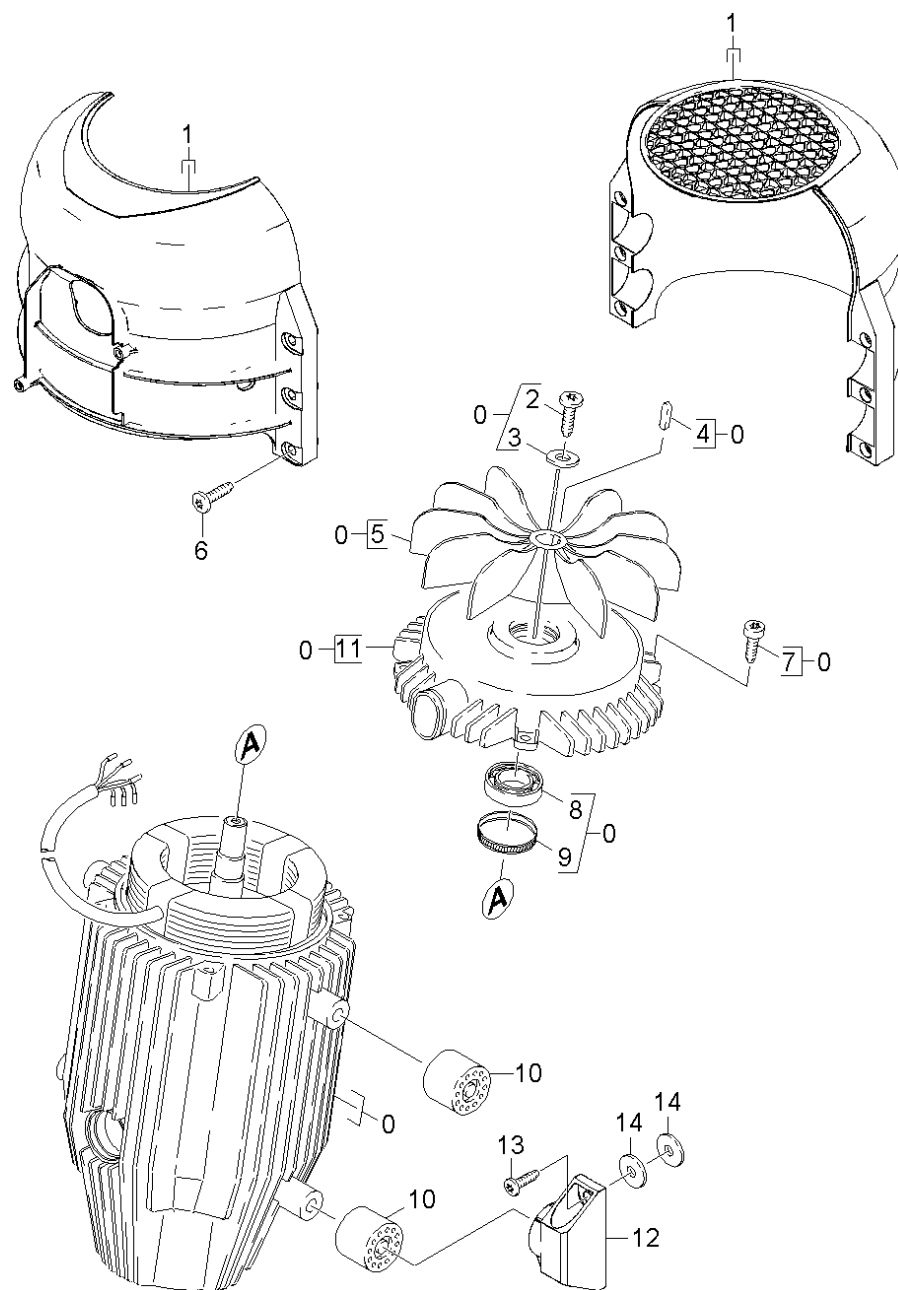
---

<b>POS</b>	<b>Apraksts</b>	<b>Skaitis</b>	<b>Vienība</b>
31	Motor	1.000	ST
32	Ventilation	1.000	ST



## 31 Motor

POS	Preces Nr.	Apraksts	Skaitis	Vienība
0	4.623-945.0	Motor complete only for replacement	1.000	ST
1	7.306-180.0	Screw M5x10-A2-70 (In6Rd)	1.000	ST
3	5.070-831.0	Tank oil	1.000	ST
4	5.064-457.0	Cover qusty grey SAE 90	1.000	ST
5	5.132-107.0	Plug	1.000	ST
6	6.288-016.0	Transmisijas eļļa	1.000	ST
7	6.363-499.0	O-Ring seal 28,0x3,0	1.000	ST
8	7.367-012.0	Radial shaft seal ring A35x52x7 -FKM DIN	1.000	ST
9	6.362-028.0	O-Ring seal 11x2,2 NBR 70	1.000	ST
10	5.411-100.0	screw plug	1.000	ST
11	6.401-405.0	taper roller bearing	1.000	ST
12	7.318-030.0	Parallel key 6x6x25 -C45R DIN 6885-1	1.000	ST
13	5.120-398.0	Wobble plate	1.000	ST
14	5.115-565.0	washer	1.000	ST
15	7.312-159.0	toothed lock washer	1.000	ST
16	7.306-041.0	cylinder head screw	1.000	ST
17	7.303-039.0	Screw M5x16 -St-A2R (In6Rd)	2.000	ST
18	5.044-918.0	Retaining plate box oil	1.000	ST
19	5.111-168.0	Spacer	1.000	ST
20	5.132-107.0	Plug	1.000	ST



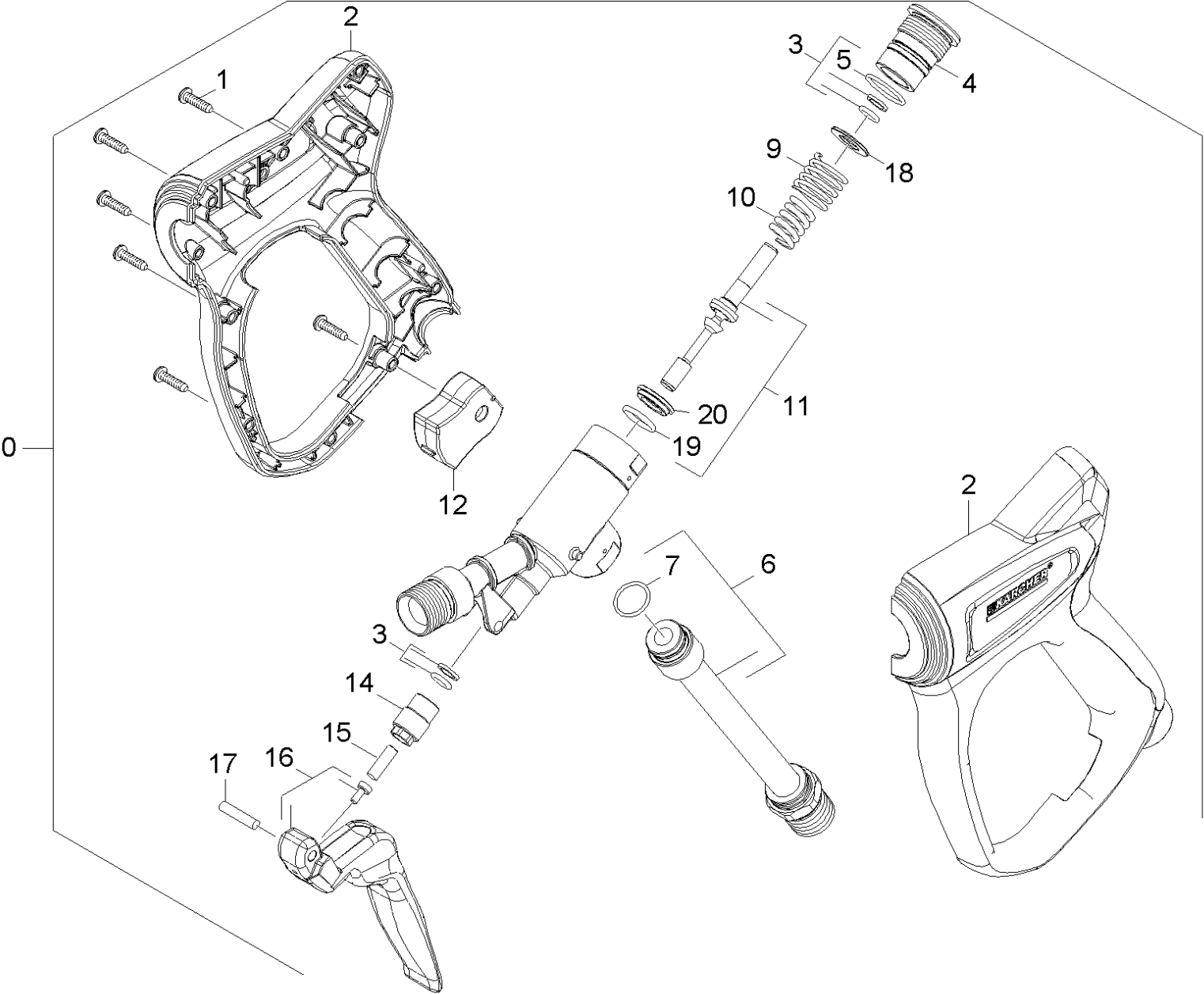
## 32 Ventilation

POS	Preces Nr.	Apraksts	Skaitis	Vienība
0	4.623-945.0	Motor complete only for replacement	1.000	ST
1	2.885-014.0	Spare part set air circulation	1.000	ST
2	7.306-092.0	Screw	1.000	ST
3	7.312-260.0	washer	1.000	ST
4	7.318-079.0	Prizm. ierievis 6x6x32-C45R DIN 6885	1.000	ST
5	5.600-046.0	Darbrats	1.000	ST
6	7.306-199.0	Screw M 6x50-A2-70 (IN6RD)	4.000	ST
7	7.303-048.0	Screw M6x20 -St-R3R (In6Rd)	4.000	ST
8	6.401-285.0	Lodīšu gultnis 6204 2RS	1.000	ST
9	6.343-171.0	tolerance ring	1.000	ST
10	5.767-005.0	Gumijas buferis	4.000	ST
11	5.063-707.0	Gultņa vāks B	1.000	ST
12	5.044-891.0	Holder	2.000	ST
13	7.306-194.0	Screw	4.000	ST
14	7.312-292.0	Washer	8.000	ST

## 40 Accessories

---

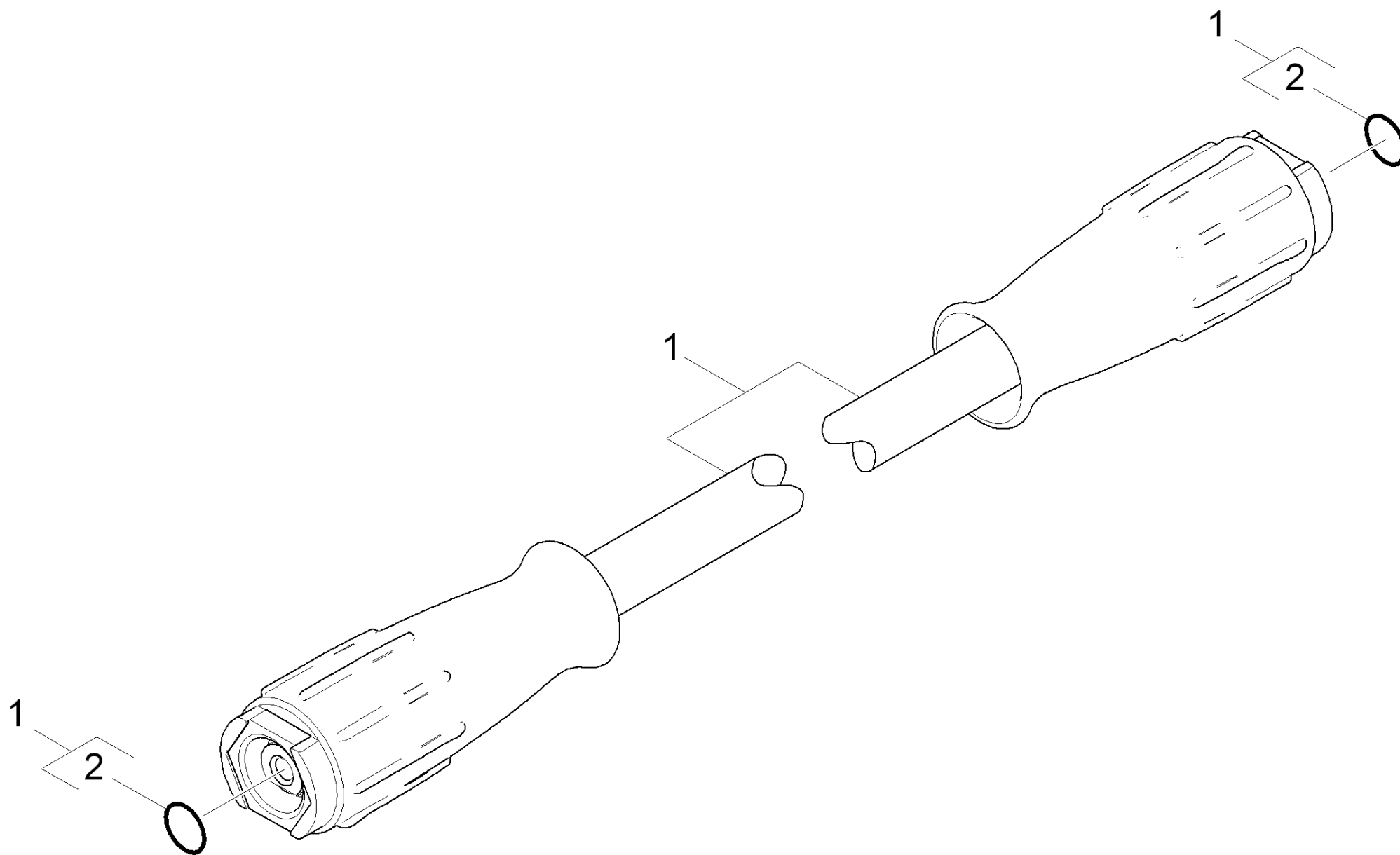
<b>POS</b>	<b>Apraksts</b>	<b>Skaitis</b>	<b>Vienība</b>
41	Hand trigger gun	1.000	ST
42	High pressure hose	1.000	ST
43	Rotary controller	1.000	ST
44	Jet pipe	1.000	ST





## 41 Hand trigger gun

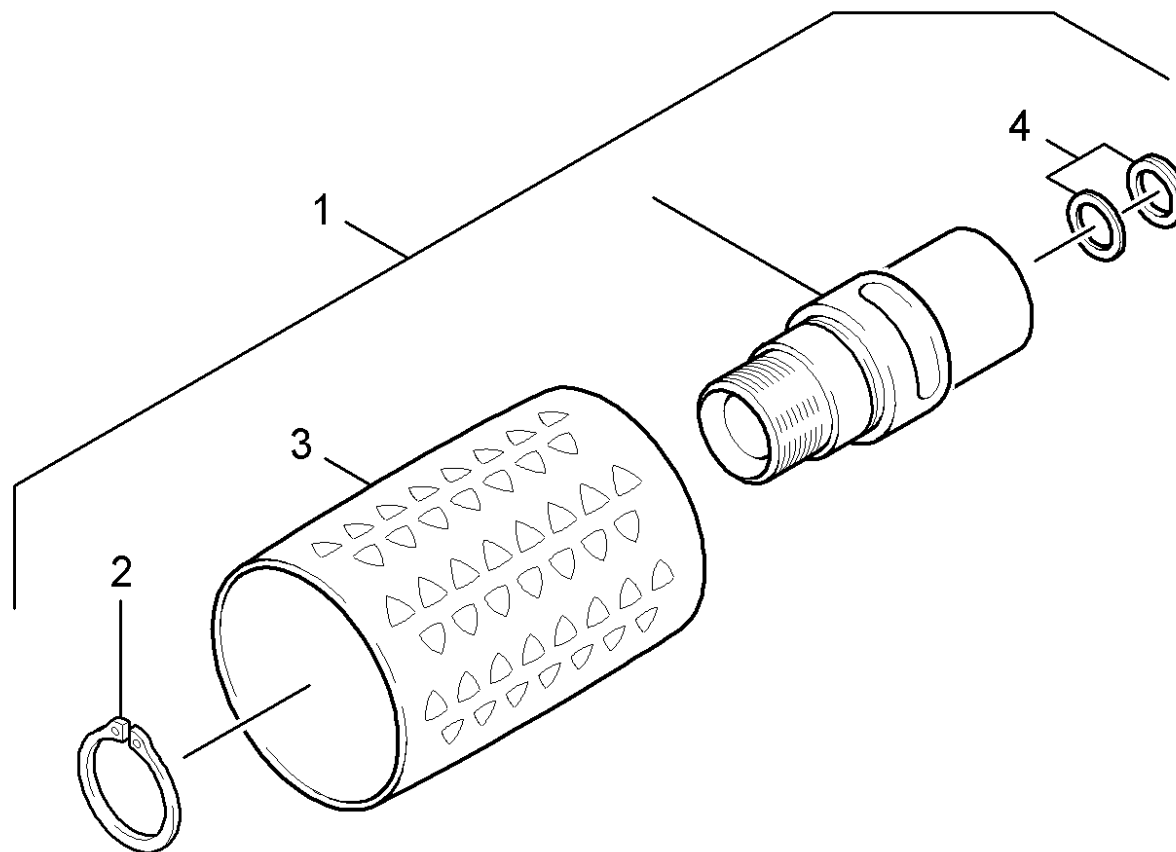
POS	Preces Nr.	Apraksts	Skaitis	Vienība
0	4.775-825.0	Hand trigger gun only for replacement	1.000	ST
1	7.303-129.0	Skrūve 4x16 -10.9-R2R (K-In6Rd)	9.000	ST
2	5.322-046.0	Handhold few 30MPa 3000l/h	1.000	ST
3	2.885-211.0	Spare part set seal 30MPa	1.000	ST
4	5.411-528.0	Screw plug 30MPa	1.000	ST
5	6.362-062.0	O-Ring seal 18 x 1,5 - FKM 80	1.000	ST
6	2.885-216.0	Spare part set adapter 65MPa	1.000	ST
7	6.363-069.0	O-Ring d. 15x1,5 NBR 90	1.000	ST
9	5.332-046.0	Helical spring	1.000	ST
10	5.332-977.0	Spring	1.000	ST
11	2.885-210.0	Spare part set piston 30MPa	1.000	ST
12	5.424-146.0	Trigger safety latch grey	1.000	ST
14	5.401-329.0	Screw connector 30MPa	1.000	ST
15	5.317-403.0	Pin	1.000	ST
16	2.885-217.0	Spare part set lever grey	1.000	ST
17	7.314-042.0	Straight pin 5m6x26 - A1 ISO 2338	1.000	ST
18	5.114-571.0	Supportring 30MPa	1.000	ST
19	6.362-174.0	Gredzenblīve 16,0 X 2,0-NBR 70	1.000	ST
20	5.363-767.0	Sealing insert 30MPa	1.000	ST



## 42 High pressure hose

---

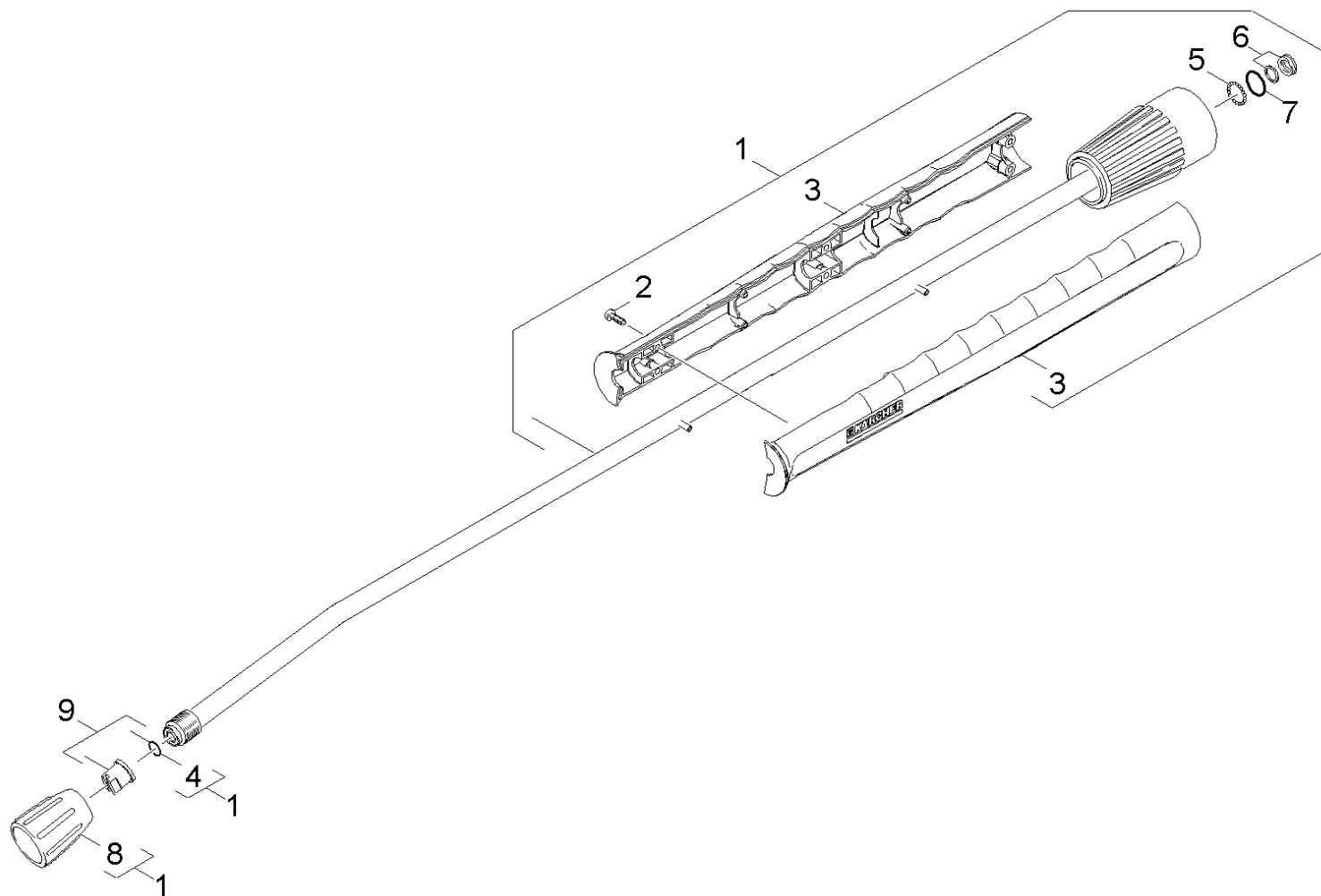
<b>POS</b>	<b>Preces Nr.</b>	<b>Apraksts</b>	<b>Skaitis</b>	<b>Vienība</b>
1	6.391-864.0	Hose assembly hygiene rotatable DN8 40MP	1.000	ST
2	2.880-990.0	spare part set o ring from 2.880-296.0	1.000	ST



## 43 Rotary controller

---

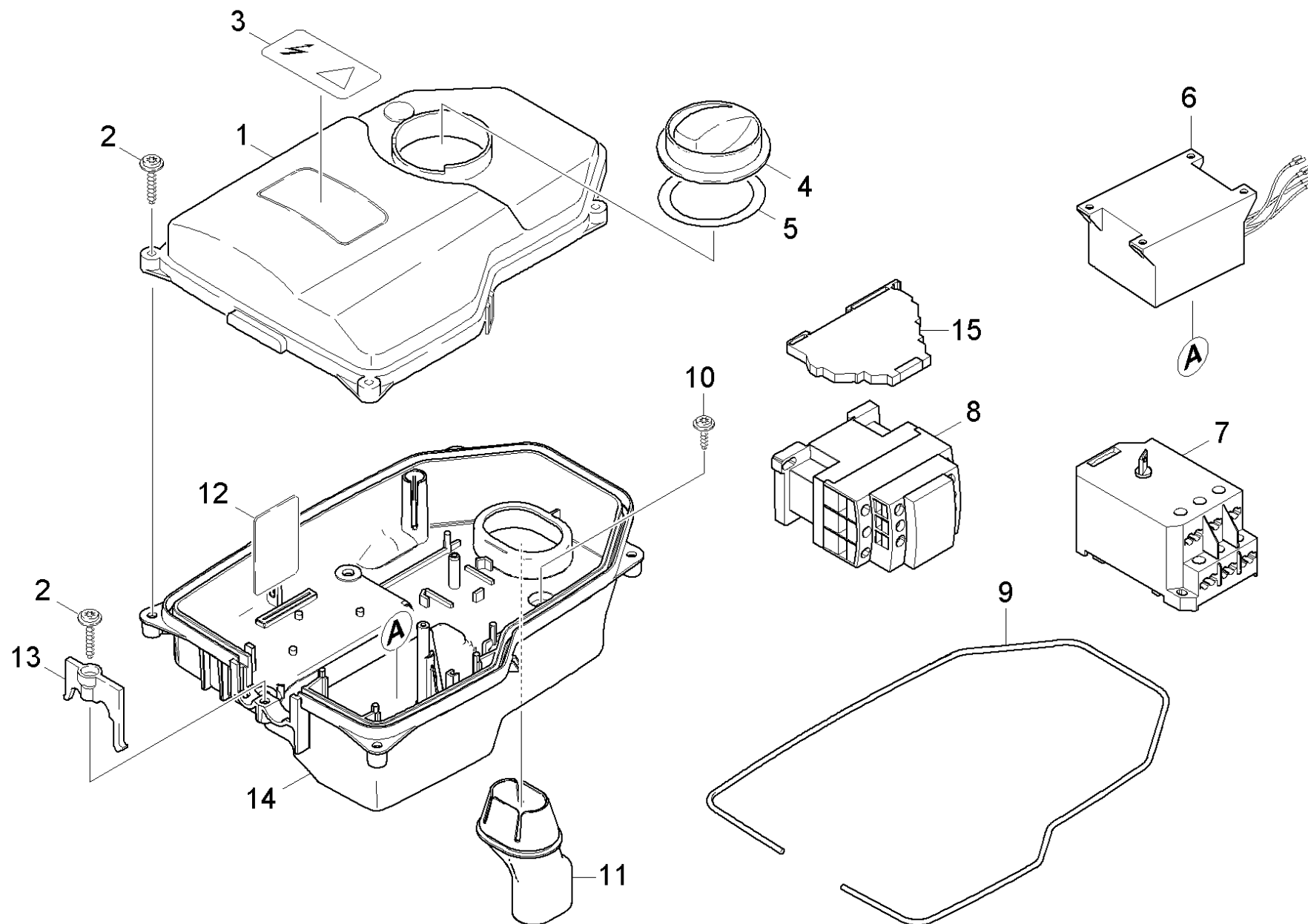
<b>POS</b>	<b>Preces Nr.</b>	<b>Apraksts</b>	<b>Skaitis</b>	<b>Vienība</b>
1	4.775-800.0	Rotary controller food 416L	1.000	ST
2	7.343-069.0	Locking ring	1.000	ST
3	5.321-668.0	Handle	1.000	ST
4	4.363-695.0	Grooved ring	1.000	ST



## 44 Jet pipe

---

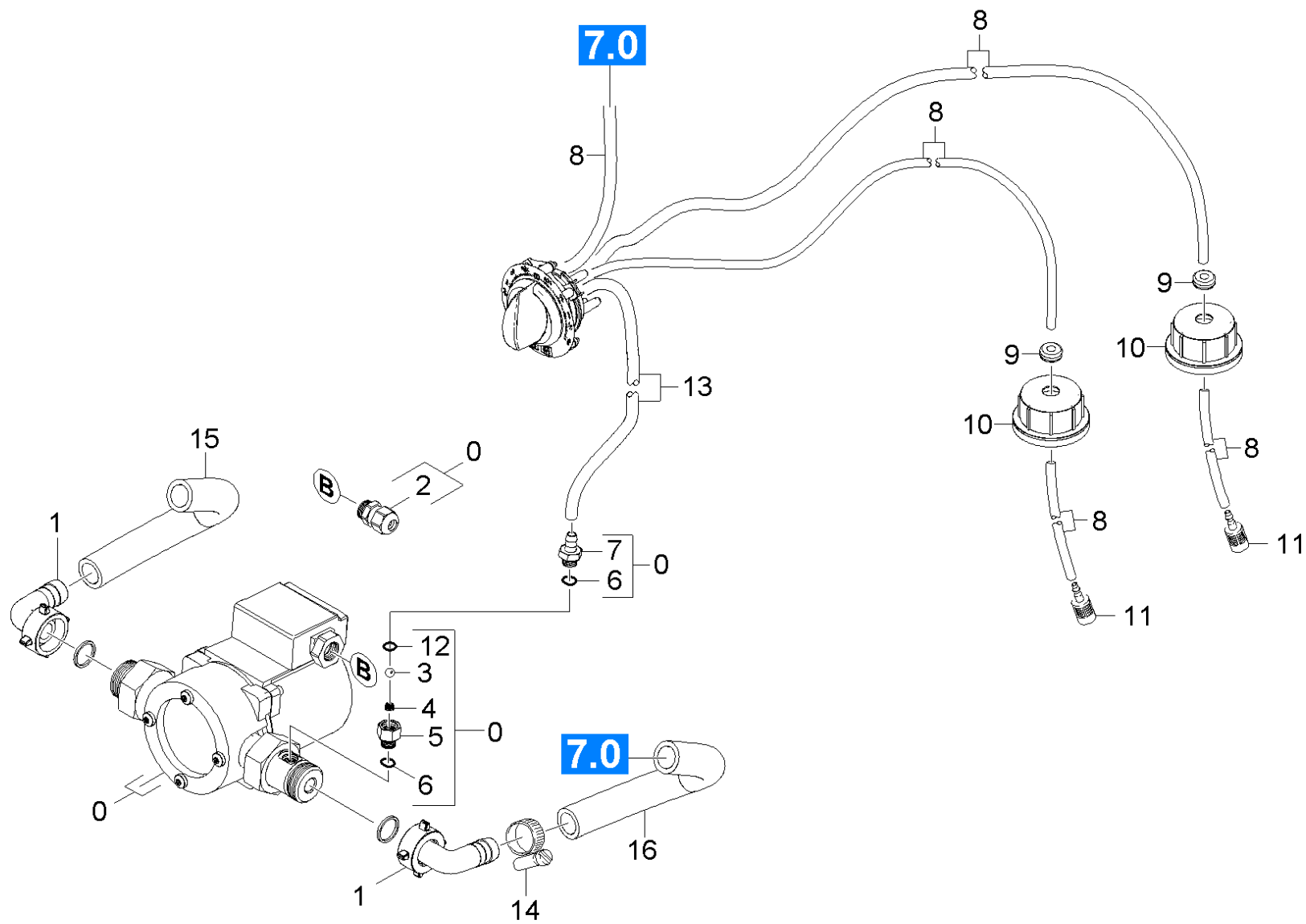
<b>POS</b>	<b>Preces Nr.</b>	<b>Apraksts</b>	<b>Skaitis</b>	<b>Vienība</b>
1	4.760-655.0	Jet pipe complete grey 1050mm	1.000	ST
2	7.303-129.0	Skrūve 4x16 -10.9-R2R (K-In6Rd)	6.000	ST
3	5.321-906.0	Handhold few jet pipe grey	1.000	ST
4	2.880-990.0	spare part set o ring from 2.880-296.0	1.000	ST
5	7.401-915.0	Sfēra 2,5 G20 -1.4034 DIN 5401	1.000	ST
6	4.363-692.0	Grooved ring	1.000	ST
7	6.362-524.0	Gredzenblīve 17,0 X 1,5	1.000	ST
8	5.401-318.0	Screw connector part grey	1.000	ST
9	2.885-148.0	Power nozzle 40062	1.000	ST
9	2.883-948.0	Power nozzle 25062	1.000	ST





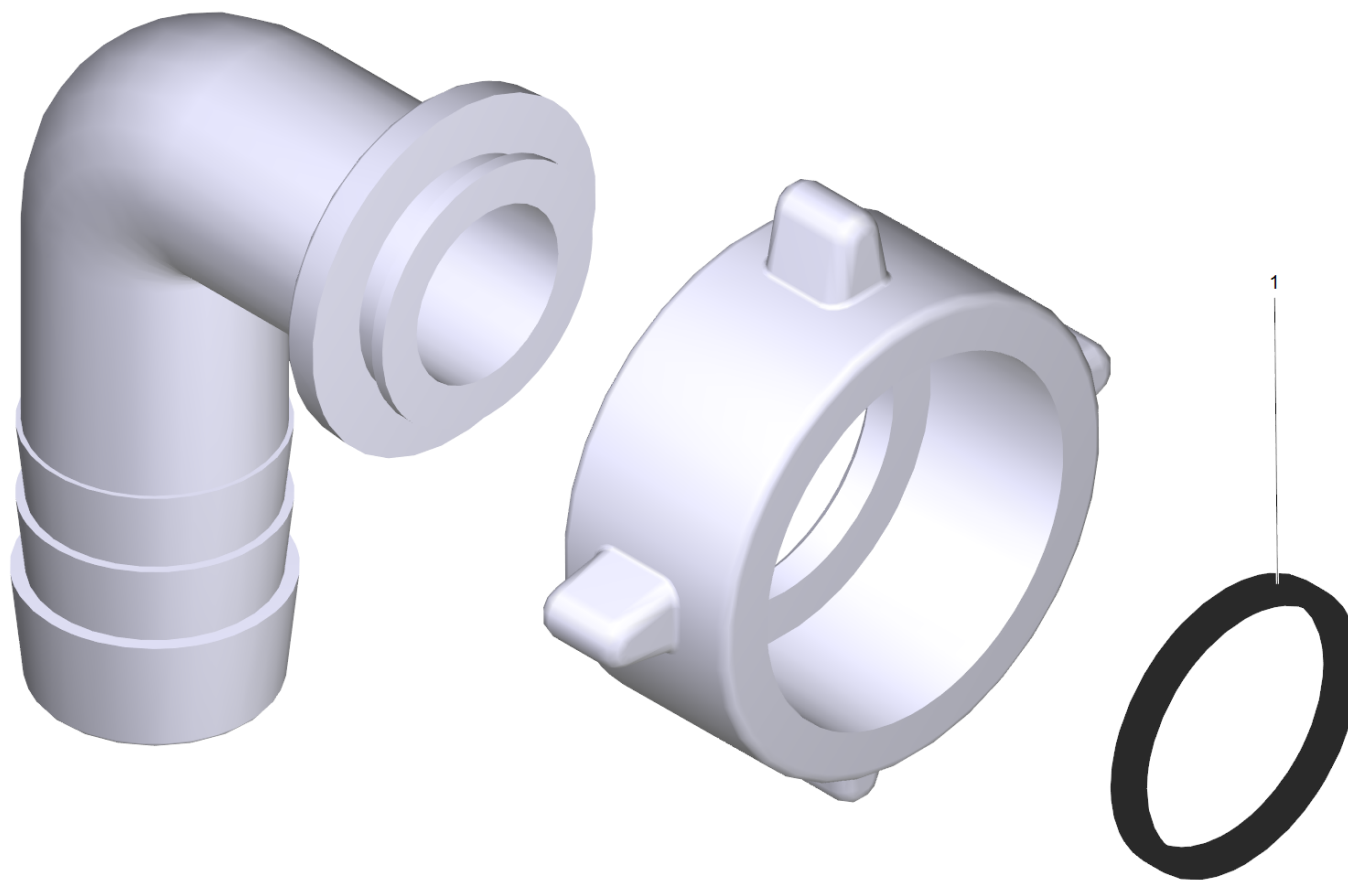
## 50 Electric box

POS	Preces Nr.	Apraksts	Skaits	Vienība	Zemsvītras piezīme
1	5.064-294.0	Cover electric control box	1.000	ST	
2	6.303-200.0	Skrūve 5x25-IN6RD	5.000	ST	
3	5.388-512.0	Label	1.000	ST	
4	5.322-101.0	Handle yellow	1.000	ST	
5	5.363-616.0	Joint ring	1.000	ST	
6	6.622-303.0	Control transformer	1.000	ST	
7	6.631-190.0	Elektromotora aizsardzības slēdzis	1.000	ST	
8	6.632-356.0	Kontakors LC1-D18 B7	1.000	ST	
9	6.273-037.0	Plombas aukla no porainas gumijas 3	1.000	M	TO ORDER AS CUT GOODS
10	7.303-104.0	Skrūve 5x16 -A2-70 (IN6RD)	2.000	ST	
11	5.365-299.0	Profile gasket	1.000	ST	
12	5.048-251.0	Plate	1.000	ST	
13	5.263-095.0	Tensioning part	1.000	ST	
14	5.062-147.0	Housing electric control box	1.000	ST	
15	6.633-665.0	Relay 1W 24VAC/DC 6mm	1.000	ST	



## 60 Circulation pump

POS	Preces Nr.	Apraksts	Skaits	Vienība	Zemsvētras piezīme
0	4.540-122.0	Circulation pump	1.000	ST	
1	6.391-867.0	Elbow screw connector R1"	2.000	ST	
2	6.641-357.0	Cable gland PG11	1.000	ST	
3	7.401-908.0	Sfēra 7 G300 -1.4301 DIN 5401	1.000	ST	
4	5.332-004.0	Helical spring	1.000	ST	
5	5.411-525.0	Spacer aspiration chemistry	1.000	ST	
6	6.363-004.0	O-Ring seal 9,75 X 1,78	2.000	ST	
7	5.443-598.0	Hose stem	1.000	ST	
8	6.388-216.0	Šļūtene DN 5	1.000	M	TO ORDER AS CUT GOODS
9	6.649-598.0	Cable gland	6.000	ST	
10	6.394-666.0	Cover with bore D13	2.000	ST	
11	5.731-652.0	Filtrs ar atsvariņu	2.000	ST	
12	6.363-489.0	O-Ring seal 5,28x1,78	1.000	ST	
13	6.388-194.0	Šļūtene DN 7	1.000	M	TO ORDER AS CUT GOODS
14	7.373-025.0	Hose clip A 20-32x9-W4 DIN3017	4.000	ST	
15	5.443-594.0	Piece of tube	1.000	ST	
16	5.443-593.0	Piece of tube	1.000	ST	

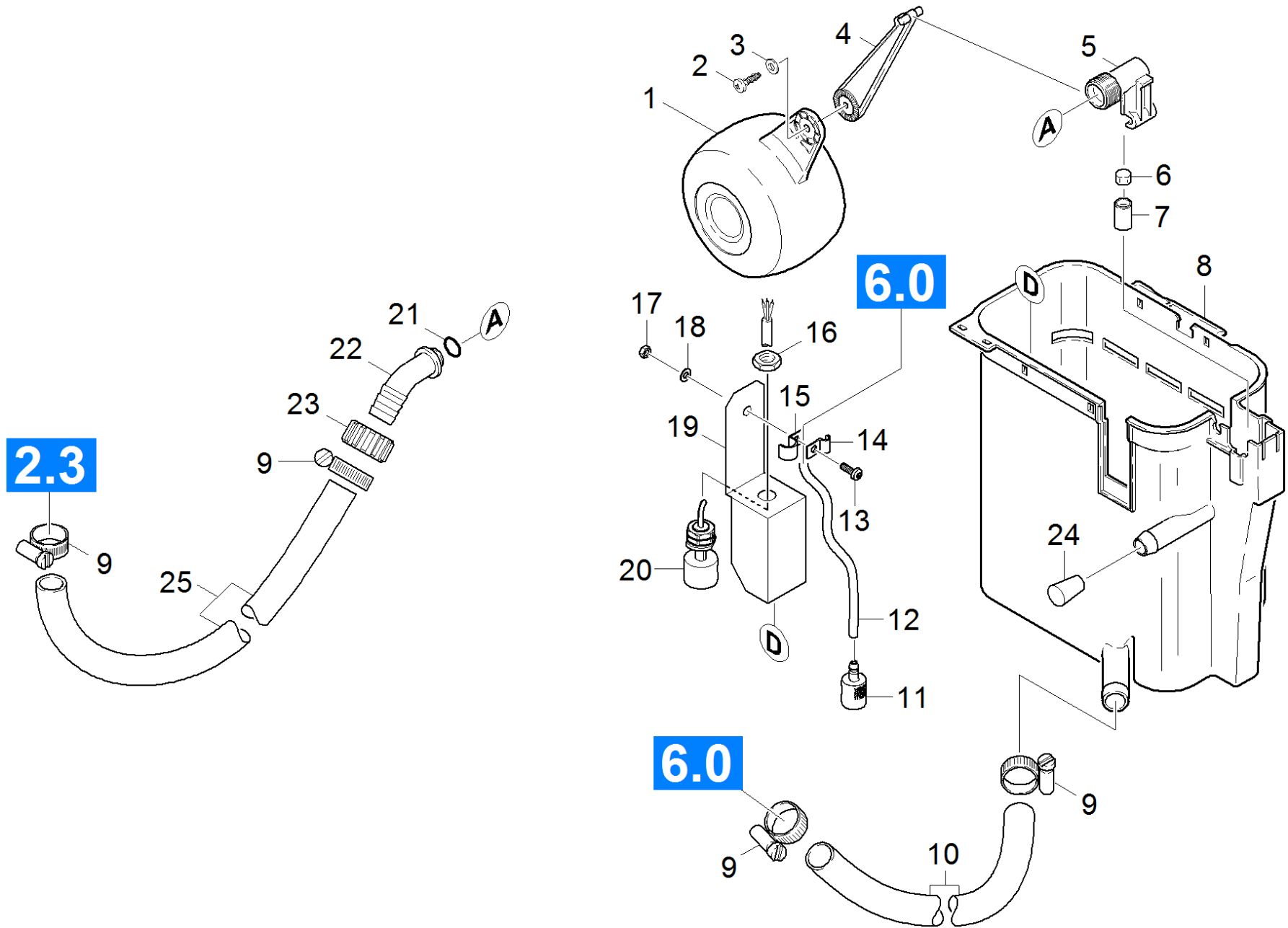


1 Elbow screw connector R1" (6.391-867.0)

---

<b>POS</b>	<b>Preces Nr.</b>	<b>Apraksts</b>	<b>Skaitis</b>	<b>Vienība</b>
1	6.362-358.0	Seal	1.000	ST

---



## 70 Float valve

POS	Preces Nr.	Apraksts	Skaitis	Vienība	Zemsvītras piezīme
1	5.585-024.0	Float	1.000	ST	
2	7.303-104.0	Skrūve 5x16 -A2-70 (IN6RD)	1.000	ST	
3	7.312-282.0	Paplāksne 5 -A2 ISO 7093-1	1.000	ST	
4	5.481-118.0	Svira	1.000	ST	
5	5.587-147.0	Valve housing	1.000	ST	
6	5.364-095.0	Plakana blīve	1.000	ST	
7	5.584-158.0	Valve pin	1.000	ST	
8	5.070-704.0	Box	1.000	ST	
9	7.373-025.0	Hose clip A 20-32x9-W4 DIN3017	6.000	ST	
10	5.443-593.0	Piece of tube	1.000	ST	
11	5.731-652.0	Filtrs ar atsvariņu	1.000	ST	
12	6.388-216.0	Šļūtene DN 5	1.000	M	TO ORDER AS CUT GOODS
13	7.306-207.0	Screw M4x12 -A2-70 (In6Rd)	1.000	ST	
14	7.373-060.0	Clamp 1-5- W5 DIN 72571	1.000	ST	
15	7.373-064.0	Clamp 1-10 -W5 DIN 72571	1.000	ST	
16	6.641-756.0	Locknut PG 7	2.000	ST	
17	7.311-064.0	Hexagon nut	1.000	ST	
18	7.312-042.0	Washer 4 -CuZn-E2E DIN 125-1	1.000	ST	
19	5.050-280.0	Sheet metal component	1.000	ST	
20	6.635-554.0	Float regulator closing contact	1.000	ST	
21	6.362-078.0	Gredzenblīve 13,3x2,4	1.000	ST	
22	5.443-211.0	Hose stem	1.000	ST	
23	5.310-062.0	Uzgrieznis	1.000	ST	
24	6.368-427.0	Plug conical	1.000	ST	
25	5.443-592.0	Piece of tube	1.000	ST	