

Detaļu saraksts

(1.667-141.0) NT 65/2 Eco Tc *EU

DE HINWEISE

Weitere Sprachen:

Diese Ersatzteilliste ist in weiteren Sprachen erhältlich. Sie erhalten diese unter www.kaercher.com im Bereich Service.

Die Schreibweise der Teilenummer, z.B. 75456380, entspricht der Teilenummer 7.545-638.0.

Mengenangaben:

Die Mengenangaben in der Ersatzteilliste entsprechen den in der Baugruppe verbauten Stückzahlen der Bauteile.

Meterware:

Ersatzteile welche als Meterware geliefert werden sind auf Einbaulänge selbst zu kürzen. Die Stückzahlen sind als Mindestbestellmenge =1m angegeben und müssen je nach Bedarf auf weitere volle Meterzahlen erhöht werden.

Versionen/ Werknummern:

Sind Versionen oder Werknummern in der Ersatzteilliste angegeben, ist anhand dieser vor Bestellung zu prüfen, welches Bauteil für ihr Gerät verwendet werden muss.

Lackierte Teile:

Bei Bestellungen von lackierten Teilen welche in der Ersatzteilliste nicht in verschiedenen Farben ausgewiesen sind, ist zusätzlich die Farbnummer oder Farbe mit anzugeben.

Technische Änderungen:

Technische Änderungen sowie das Recht der ausschließlichen Auswertung unseres geistigen Eigentums behalten wir uns vor.

EN INSTRUCTIONS

Other languages:

This list of spare parts is also available in other languages. You can get this list from www.kaercher.com in the Service division.

The designation of the part number e.g. 75456380 is equal to 7.545-638.0.

Quantity details:

The quantity details in the spare parts list correspond to the number of pieces of the component installed in the assembly group.

Piece goods:

Spare parts that are sold as piece goods are to be cut to the desired length. The quantities have been indicated as minimum order quantity =1m and must be rounded off to the full meter figure depending on your requirements.

Version/ Plant numbers:

If version or plant numbers are mentioned in the spare parts list, then use the same to check before ordering which spare part needs to be used for your appliance.

Painted parts:

While ordering painted parts that are not mentioned in the spare parts list in their colour variations, please mention the colour number or the colour you require.

Technical changes:

We reserve the right to make technical changes as well as the right to exclusive use of our intellectual property.

FR REMARQUES

Autres langues:

Cette liste de pièces de rechange est disponible en autres langues. Cela est disponible sous www.kaercher.com dans le menu Service.

La désignation du numéro de pièce, par ex. 75456380, correspond au numéro de pièce 7.545-638.0.

Indications de quantité:

Les indications de quantité dans la liste de pièces de rechange correspondre aux nombres de pièces des composant utilisées dans la construction.

Matériel au mètre:

Les pièces de rechange qui sont livrées au mètre doivent être raccourcies à longueur souhaitée par l'acheteur même. Les nombres des pièces sont indiquées en quantité de commande minimale = 1m et doivent être augmentés selon le besoin à une chiffre de mètre complète.

Versions/ Numéros d'usine:

Lorsqu'il sont indiquées des versions ou des numéros d'usine dans la liste de pièces de rechange, vous devez vérifier que composant doit être utilisé pour votre appareil.

Pièces laquées:

Pour commander des pièces laquées, où les différentes couleurs ne sont pas indiquées dans la liste des pièces de rechange, vous devez indiquer en plus le numéro de la couleur ou seulement la couleur.

Modifications techniques:

Nous nous réservons la possibilité des modifications techniques ainsi le droit d'exploitation exclusive de notre propriété intellectuelle.

IT AVVERTENZE

Altre lingue:

Il presente elenco di parti di ricambio è disponibile sul nostro sito Web anche in altre lingue: sotto www.kaercher.com alla voce "Service".

L'indicazione del codice pezzo, ad es. 75456380, corrisponde al codice pezzo 7.545-638.0

Indicazioni di quantità:

Le indicazioni di quantità riportate dall'elenco "parti di ricambio" corrispondono al numero delle singole componenti contenute nella rispettiva unità.

Merce a metro:

Le parti di ricambio fornite come "merce a metro" devono venire in seguito accorciate alla lunghezza necessaria per il montaggio. La quantità unitaria è indicata come "quantità minima di ordinazione = 1m" e deve all'occorrenza venire moltiplicata per il numero intero di metri necessari.

Versioni / Numeri di fabbricazione:

Quando l'elenco "parti di ricambio" riporta diverse versioni o numeri di fabbricazione, confrontare la versione o il numero di fabbricazione del ricambio desiderato con quelle/i presenti nell'elenco e indicarla/o al momento dell'ordinazione.

Parti di ricambio verniciate:

Nel caso di ricambi verniciati, se l'elenco parti di ricambio non ne riporta espressamente i diversi colori, al momento dell'ordinazione è necessario indicare anche il colore o il numero del colore desiderato.

Modifiche tecniche:

Ci riserviamo il diritto di apportare modifiche tecniche così come il diritto di utilizzo esclusivo della nostra proprietà intellettuale.

ES INDICACIONES

Otros idiomas:

La lista de piezas de repuesto se puede adquirir en otros idiomas. La puede adquirir en www.kaercher.com en el área de servicios.

La notación de los números de las piezas, p.ej. 75456380 corresponde al número de pieza 7.545-638.0.

Cantidades:

Las indicaciones de cantidades de la lista de piezas de repuesto corresponden al número de piezas montadas en el componente.

Mercancía por metros:

Las piezas de repuesto que se suministran por metros se pueden cortar al largo deseado. La unidad mínima de pedido es de = 1 m y el número de metros completos se puede aumentar según necesidad.

Versiones/números de fábrica:

Si se indica la versión o número de fábrica en la lista de piezas de repuesto, se debe comprobar en ella la pieza a usar para su aparato antes de realizar el pedido.

Piezas lacadas:

Al realizar pedidos de piezas lacadas que no estén indicadas en los diferentes colores en la lista de piezas de repuesto, se debe indicar también la referencia del color o el color.

Modificaciones técnicas:

Reservados los derechos de realizar modificaciones técnicas y aprovechar nuestra propiedad intelectual.

PL WSKAZÓWKI

Pozostałe języki:

Ta lista części zamiennych jest dostępna w także w innych językach. Mogą ją Państwo pobrać ze strony www.kaercher.com w dziale Serwis.

Sposób zapisywania numeru części, np. 75456380, odpowiada numerowi części 7.545-638.0.

Dane ilości:

Dane ilości podane w liście części zamiennych odpowiadają liczbie sztuk podzespołów tworzących dany moduł.

Towar sprzedawany na metry:

Części zamienne dostarczane jako towar sprzedawany na metry po zamontowaniu należy samodzielnie skrócić do potrzebnej długości. Liczba sztuk podana jest jako minimalna ilość zamówienia =1m i w zależności od potrzeb zwiększa się ją o kolejne pełne metry.

Wersje/ Numer zakładu:

Jeżeli w liście części zamiennych podane są wersje lub numery zakładu, przed zamówieniem na ich podstawie należy sprawdzić, który podzespół stosuje się w Państwa urządzeniu.

Części lakierowane:

W przypadku zamówień części lakierowanych, które w liście części zamiennych nie podano w wielu kolorach, należy dodatkowo zaznaczyć nr koloru lub kolor.

Zmiany techniczne:

Zastrzegamy sobie prawo do zmian technicznych oraz wyłącznego wykorzystywania naszej własności intelektualnej.

RU УКАЗАНИЯ:

Другие языки:

Данный список запасных частей также доступен на других языках. Вы найдете его на сайте www.kaercher.com в разделе Service
Маркировка номера детали, например, 75456380, соответствует номеру детали 7.545-638.0.

Указание количества:

Количественные данные в списке запасных частей соответствуют числу компонентов, входящих в состав узлов.

Товар, продаваемый на метры:

Запасные части, продающиеся на метры, необходимо обрезать до нужной длины. Число изделий указано в виде минимального объема заказа = 1м и их количество можно округлить до требуемого по мере необходимости.

Варианты исполнения/заводские номера:

Если варианты исполнения или заводские номера указаны в списке запасных частей, то перед заказом необходимо проверить, какая деталь подходит для вашего устройства.

Лакированные детали:

При заказе лакированных деталей, варианты расцветки которых не указаны в списке запасных частей, необходимо дополнительно указать номер цвета или необходимый для вас цвет.

Технические изменения:

Мы оставляем за собой право на технические изменения, а также право на исключительное использование нашей интеллектуальной собственности.

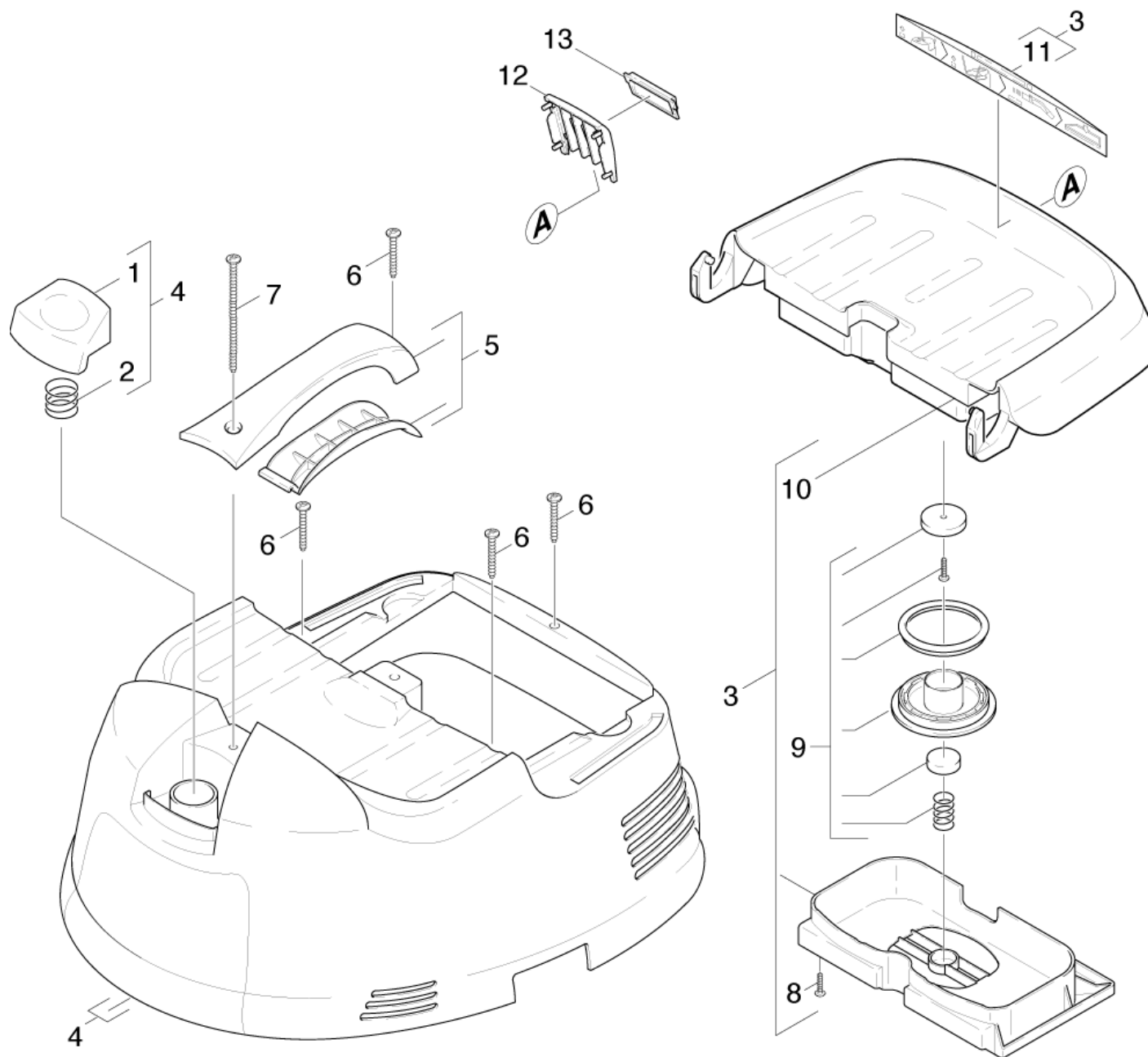
Pasūtīšanas norādījumi	2
NT 65/2 Eco Tc *EU (1.667-141.0)	6
5 Spare parts list NT 65/2 Eco Tc (5.970-060.0)	7
10 Cover individual parts	8
20 Turbine and housing	10
30 Filter	12
40 Tank	14
41 Tank individual parts	15
42 Tank individual parts	18
50 Electronics	22
60 Accessories	24
61 Accessories	25
11 Repair set (2.639-873.0)	28
3 Spare parts list add-on kit hose couplin	29
10 Add-on kit hose coupling	30
15 Darbarīks grīdām DN40-370 (6.903-018.0)	32
62 Accessories	34
15 Darbarīks grīdām DN40-370 (6.903-018.0)	37
21 Repair set (2.639-873.0)	39
3 Spare parts list add-on kit hose couplin	40
10 Add-on kit hose coupling	41

NT 65/2 Eco Tc *EU (1.667-141.0)

POS	Preces Nr.	Apraksts	Skaitis	Vienība	Sērijas numurs no	Sērijas numurs līdz
5	5.970-060.0	Spare parts list NT 65/2 Eco Tc	1.000	ST	0000000000	0000000000
		Vienuma teksts 2: 16671410				

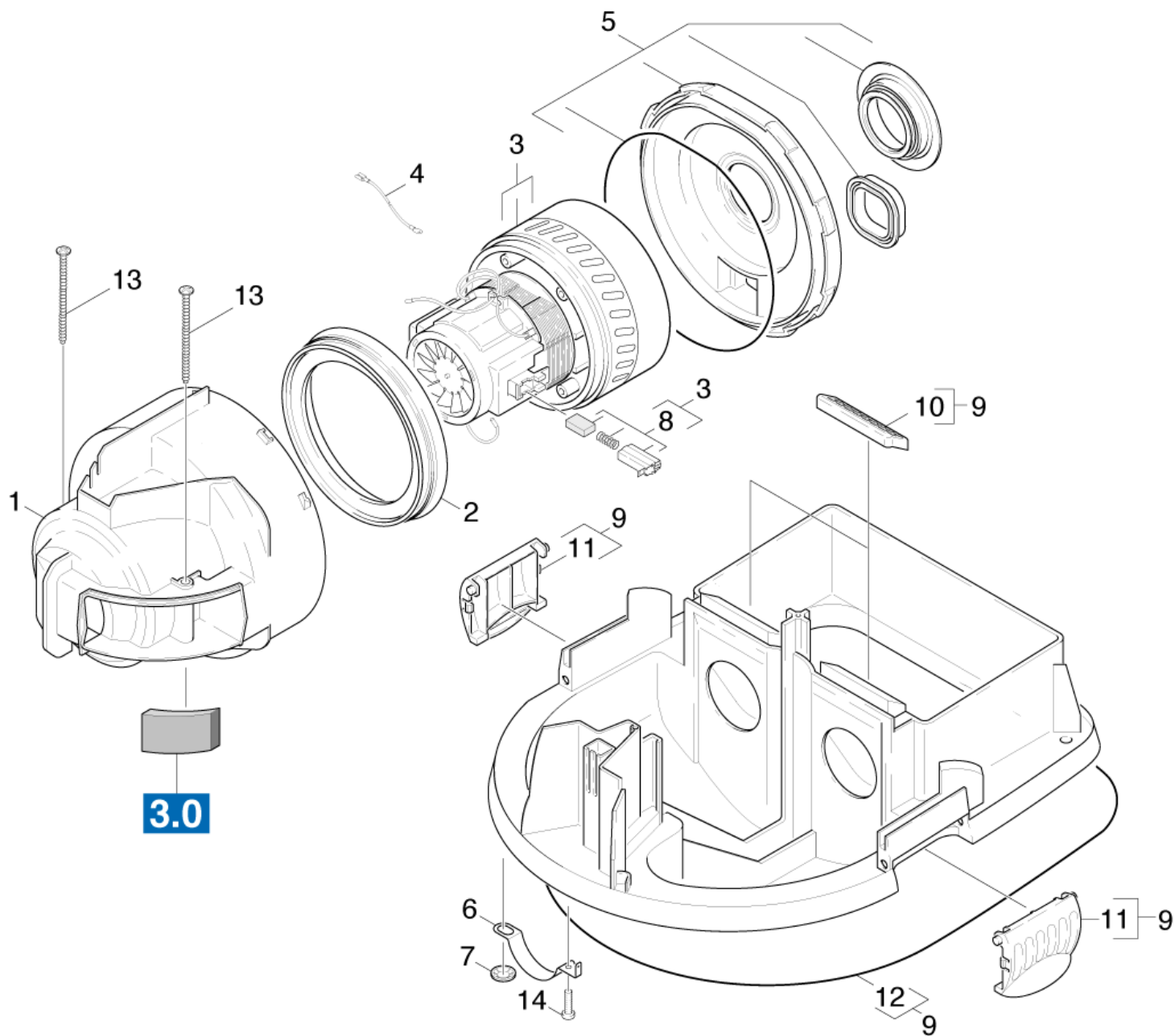
5 Spare parts list NT 65/2 Eco Tc (5.970-060.0)

POS	Apraksts	Skaitis	Vienība	Sērijas numurs no	Sērijas numurs līdz
60	Accessories	1.000	ST	0000000000	0000000000
10	Cover individual parts	1.000	ST	0000000000	0000000000
50	Electronics	1.000	ST	0000000000	0000000000
30	Filter	1.000	ST	0000000000	0000000000
40	Tank	1.000	ST	0000000000	0000000000
20	Turbine and housing	1.000	ST	0000000000	0000000000



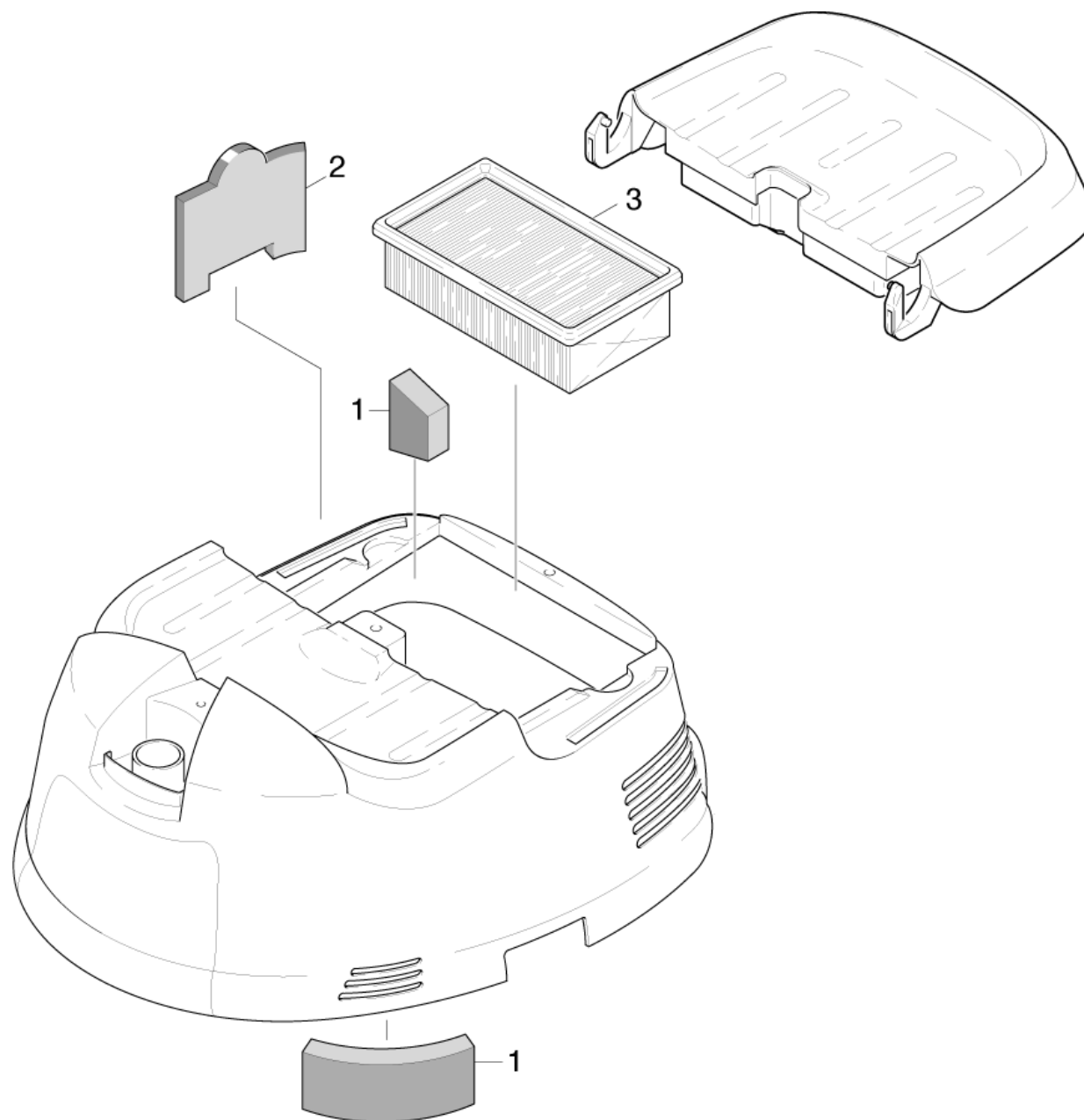
10 Cover individual parts

POS	Preces Nr.	Apraksts	Skaitis	Vienība	Sērijas numurs no	Sērijas numurs līdz
12	5.064-017.0	Cover backwashing	1.000	ST	0000000000	0000000000
3	4.063-729.0	FILTER COVER kpl.	1.000	ST	0000000000	0000000000
10	5.063-997.0	Filtra vāks	1.000	ST	0000000000	0000000000
5	4.321-150.0	Hanhold complete	1.000	ST	0000000000	0000000000
11	5.384-885.0	Label	1.000	ST	0000000000	0000000000
4	4.066-321.0	Overflow valve -nur fuer Ersatz-	1.000	ST	0000000000	0000000000
6	7.303-154.0	screw	4.000	ST	0000000000	0000000000
7	7.303-155.0	Screw 5x100-A2-70 (IN6RD)	1.000	ST	0000000000	0000000000
8	7.303-086.0	Skrūve 5x30 -10.9-R2R (K-In6Rd)	5.000	ST	0000000000	0000000000
13	5.032-303.0	Slider	1.000	ST	0000000000	0000000000
9	2.889-072.0	Spare part set PFC NT 65/2 Eco	1.000	ST	0000000000	0000000000
1	5.324-057.0	Spiedpoga	1.000	ST	0000000000	0000000000
2	5.332-490.0	Spring pushbutton	1.000	ST	0000000000	0000000000



20 Turbine and housing

POS	Preces Nr.	Apraksts	Skaitis	Vienība	Sērijas numurs no	Sērijas numurs līdz
4	6.648-812.0	Cable set	2.000	ST	0000000000	0000000000
5	4.063-728.0	Cover complete	2.000	ST	0000000000	0000000000
1	4.060-534.0	Housing	2.000	ST	0000000000	0000000000
9	4.060-525.0	Housing complete	1.000	ST	0000000000	0000000000
11	5.032-260.0	Locking clip	2.000	ST	0000000000	0000000000
8	6.610-246.0	Ogles birste	2.000	ST	0000000000	0000000000
13	7.303-155.0	Screw 5x100-A2-70 (IN6RD)	4.000	ST	0000000000	0000000000
2	5.363-393.0	Seal	2.000	ST	0000000000	0000000000
10	5.363-575.0	Seal aspiration	2.000	ST	0000000000	0000000000
14	7.303-129.0	Skrūve 4x16 -10.9-R2R (K-In6Rd)	1.000	ST	0000000000	0000000000
	Vienuma teksts 1: / 1.667-122.0 / -151.0 / -651.0					
6	5.332-471.0	Spring electrically conducting	1.000	ST	0000000000	0000000000
	Vienuma teksts 1: / 1.667-122.0 / -151.0 / -651.0					
7	6.343-139.0	Sprostapaplāksne	1.000	ST	0000000000	0000000000
	Vienuma teksts 1: / 1.667-122.0 / -151.0 / -651.0					
12	6.362-857.0	Vads no porainās gumijas D10	1.000	ST	0000000000	0000000000
3	6.490-182.0	Vakuuma turbīna	2.000	ST	0000000000	0000000000
	Vienuma teksts 1: / 1.667-122.0					
3	6.490-166.0	Vakuuma turbīna 230V	2.000	ST	0000000000	0000000000
	Vienuma teksts 1: / 1.667-141.0 / -151.0 / -651.0					

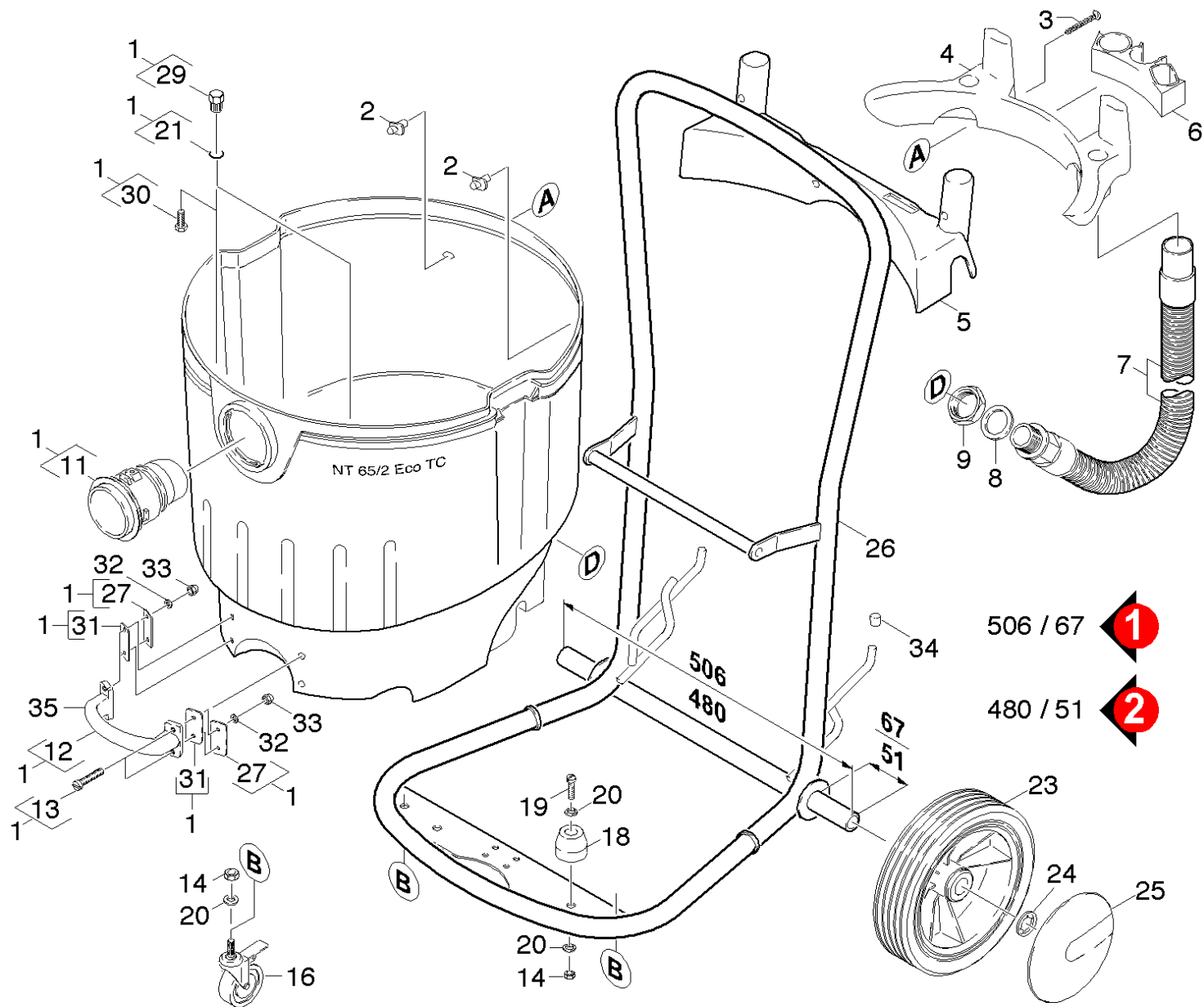


30 Filter

POS	Preces Nr.	Apraksts	Skaitis	Vienība	Sērijas numurs no	Sērijas numurs līdz	Piezīme
2	6.904-215.0	Darba gaisa filtri 3 gab. Kärcher	1.000	ZSA	0000000000	0000000000	
3	6.904-364.0	Plakanais gofrētais filtrs. HEPA	1.000	ST			HEPA
3	6.904-284.0	Plakans filtrs PES	1.000	ST	0000000000	0000000000	
1	2.889-071.0	Spare part set pump	1.000	ST	0000000000	0000000000	

40 Tank

POS	Apraksts	Skaitis	Vienība	Sērijas numurs no	Sērijas numurs līdz
42	Tank individual parts	1.000	ST	0000000000	0000000000
41	Tank individual parts	1.000	ST	0000000000	0000000000

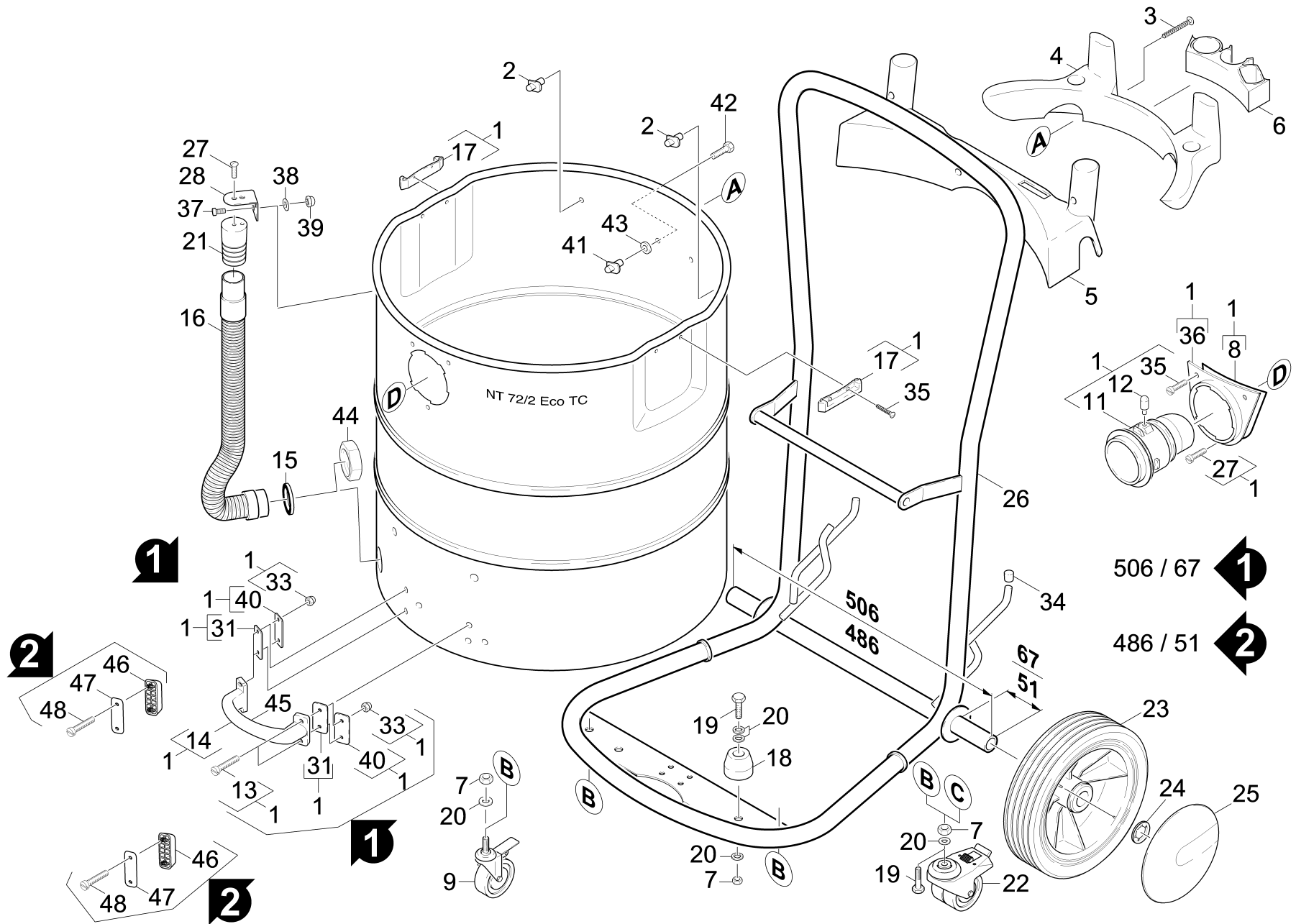


41 Tank individual parts

POS	Preces Nr.	Apraksts	Skaitis	Vieniba	Sērijas numurs no	Sērijas numurs līdz	Zemsvītras piezīme
7	6.390-896.0	Aizplūdes šļūtene DN32	1.000	ST	0000000000	0000000000	
	Vienuma teksts 1: / 1.667-141.0						
8	6.362-016.0	Blīvgrudzens 32x44	1.000	ST	0000000000	0000000000	
	Vienuma teksts 1: / 1.667-141.0						
29	5.110-922.0	Bukse M8	2.000	ST	0000000000	0000000000	
	Vienuma teksts 1: / 1.667-141.0						
34	6.368-371.0	Cap	4.000	ST	0000000000	0000000000	
	Vienuma teksts 1: / 1.667-141.0						
33	7.311-334.0	Cap nut M6 -A1-50 DIN 917	4.000	ST	0000000000	0000000000	
	Vienuma teksts 1: / 1.667-141.0						
16	6.435-241.0	Castor with brake 75	2.000	ST	0000000000	0000000000	
	Vienuma teksts 1: / 1.667-141.0						
19	7.306-074.0	Cil. galvas skr. M10x35-8.8-A3E ISO4	2.000	ST	0000000000	0000000000	
	Vienuma teksts 1: / 1.667-141.0						
2	5.032-285.0	Fixing	2.000	ST	0000000000	0000000000	
	Vienuma teksts 1: / 1.667-141.0						
21	6.362-169.0	Gredzenblīve 12,0 X 2,0	2.000	ST	0000000000	0000000000	
	Vienuma teksts 1: / 1.667-141.0						
12	5.321-699.0	Handhold	1.000	ST	0000000000	0000000000	
	Vienuma teksts 1: / 1.667-141.0						
35	6.321-172.0	Handhold complete	1.000	ST	0000000000	0000000000	
9	5.031-940.0	Hexagon nut	1.000	ST	0000000000	0000000000	
	Vienuma teksts 1: / 1.667-141.0						
4	5.032-261.0	holder access large	1.000	ST	0000000000	0000000000	
	Vienuma teksts 1: / 1.667-141.0						
6	5.032-262.0	Holder accessories	1.000	ST	0000000000	0000000000	
	Vienuma teksts 1: / 1.667-141.0						
5	5.032-349.0	holder tilting chassis	1.000	ST	0000000000	0000000000	
	Vienuma teksts 1: / 1.667-141.0						
20	7.312-005.0	Paplāksne 10-200HV-A3E ISO 7090	6.000	ST	0000000000	0000000000	
	Vienuma teksts 1: / 1.667-141.0						
24	6.343-217.0	Piespiedējplāksne D25	2.000	ST	0000000000	0000000000	VERSION 2

41 Tank individual parts

POS	Preces Nr.	Apraksts	Skaitis	Vienība	Sērijas numurs no	Sērijas numurs līdz	Zemsvītras piezīme
25	6.435-349.0	Riteņa dekor. disks, melns, neitrāls	2.000	ST	0000000000	0000000000	VERSION 2
18	5.332-502.0	Rubber buffer	2.000	ST	0000000000	0000000000	
		Vienuma teksts 1: / 1.667-141.0					
13	7.306-194.0	Screw	4.000	ST	0000000000	0000000000	
		Vienuma teksts 1: / 1.667-141.0					
30	6.303-035.0	Screw M8x12-ST-A2E DIN 7500-1	2.000	ST	0000000000	0000000000	
		Vienuma teksts 1: / 1.667-141.0					
31	6.273-236.0	Seal	2.000	ST	0000000000	0000000000	
14	7.311-423.0	Sešstūra uzgr. M10 -04-A2E ISO 10511	4.000	ST	0000000000	0000000000	
		Vienuma teksts 1: / 1.667-141.0					
27	5.058-523.0	Sheet metal component	2.000	ST	0000000000	0000000000	
		Vienuma teksts 1: / 1.667-141.0					
3	7.303-171.0	Skrūve 5x30 -10.9-R2R (K-In6Rd)	2.000	ST	0000000000	0000000000	
		Vienuma teksts 1: / 1.667-141.0					
24	6.343-162.0	Sprostapblāksne - 25	2.000	ST	0000000000	0000000000	VERSION 1
		Vienuma teksts 1: / 1.667-141.0					
25		Stockpiling discontinued	2.000	ST	0000000000	0000000000	VERSION 1
		Vienuma teksts 1: / 1.667-141.0					
11	5.031-857.0	Suction conection	1.000	ST	0000000000	0000000000	
		Vienuma teksts 1: / 1.667-141.0					
1	4.070-473.0	Tank complete NT 65/2 Eco Tc Abl.	1.000	ST	0000000000	0000000000	
		Vienuma teksts 1: / 1.667-141.0					
26	6.437-526.0	Tilting chassis	1.000	ST	0000000000	0000000000	
		Vienuma teksts 1: / 1.667-141.0					
32	7.312-026.0	Washer 6-A2 ISO 7090	4.000	ST	0000000000	0000000000	
		Vienuma teksts 1: / 1.667-141.0					
23	6.435-236.0	Wheel D.250	2.000	ST	0000000000	0000000000	VERSION 1
		Vienuma teksts 1: / 1.667-141.0					
23	6.435-312.0	Wheel D250	2.000	ST	0000000000	0000000000	VERSION 2



42 Tank individual parts

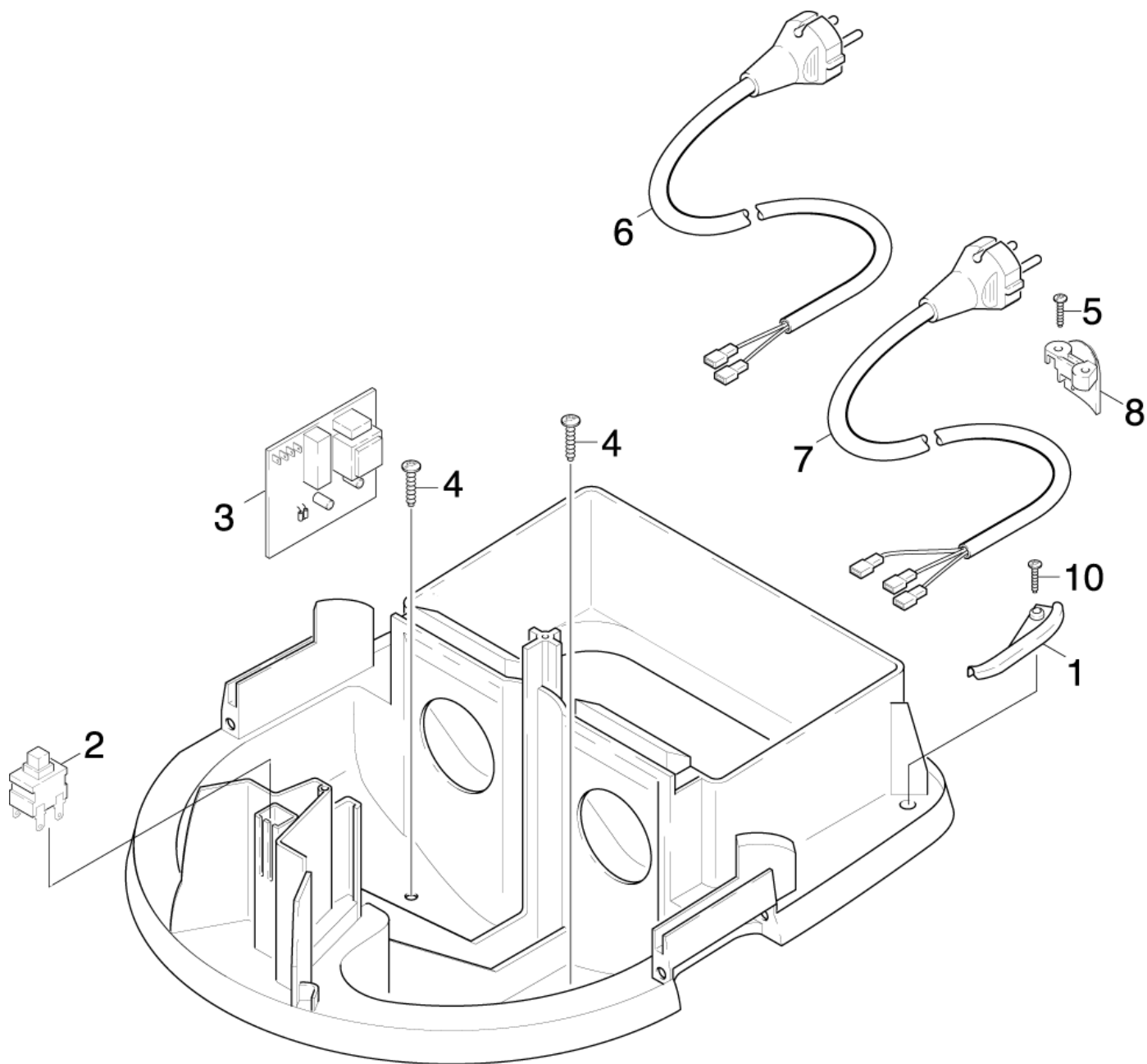
POS	Preces Nr.	Apraksts	Skaitis	Vieniba	Sērijas numurs no	Sērijas numurs līdz	Zemsvītras piezīme
36	5.032-412.0	Adapter	1.000	ST	0000000000	0000000000	
	Vienuma teksts 1: / 1.667-122.0 / -151.0 / -651.0						
28	5.021-956.0	Angle	1.000	ST	0000000000	0000000000	
	Vienuma teksts 1: / 1.667-122.0 / -151.0 / -651.0						
8	5.363-591.0	Blīve	1.000	ST	0000000000	0000000000	
	Vienuma teksts 1: / 1.667-122.0 / -151.0 / -651.0						
34	6.368-371.0	Cap	4.000	ST	0000000000	0000000000	
	Vienuma teksts 1: / 1.667-122.0 / -151.0 / -651.0						
39	7.311-385.0	Cap nut M 5-A1-50 DIN 1587	2.000	ST	0000000000	0000000000	
	Vienuma teksts 1: / 1.667-122.0 / -151.0 / -651.0						
33	7.311-334.0	Cap nut M6 -A1-50 DIN 917	4.000	ST	0000000000	0000000000	VERSION 1
	Vienuma teksts 1: / 1.667-122.0 / -151.0 / -651.0						
9	6.435-241.0	Castor with brake 75	2.000	ST	0000000000	0000000000	
	Vienuma teksts 1: / 1.667-122.0 / -151.0						
22	6.435-757.0	Castor with parking brake	2.000	ST			
	Vienuma teksts 1: /1.667-651.0						
19	7.306-074.0	Cil. galvas skr. M10x35-8.8-A3E ISO4	2.000	ST	0000000000	0000000000	
	Vienuma teksts 1: / 1.667-122.0 / -151.0 / -651.0						
16	6.390-913.0	Drain hose oil resistant DN32	1.000	ST	0000000000	0000000000	
	Vienuma teksts 1: / 1.667-122.0 / -151.0 / -651.0						
12	5.317-099.0	Elektrību vadoša skrūve	1.000	ST	0000000000	0000000000	
	Vienuma teksts 1: / 1.667-122.0 / -151.0 / -651.0						
35	7.303-116.0	Filter bags - T 7/1	6.000	ST	0000000000	0000000000	
	Vienuma teksts 1: / 1.667-122.0 / -151.0 / -651.0						
2	5.032-285.0	Fixing	2.000	ST	0000000000	0000000000	
	Vienuma teksts 1: / 1.667-122.0 / -151.0 / -651.0						
14	5.321-699.0	Handhold	1.000	ST	0000000000	0000000000	
	Vienuma teksts 1: / 1.667-122.0 / -151.0 / -651.0						
45	6.321-172.0	Handhold complete	1.000	ST	0000000000	0000000000	
	Vienuma teksts 1: / 1.667-122.0 / -151.0 / -651.0						
44	5.031-940.0	Hexagon nut	1.000	ST	0000000000	0000000000	
	Vienuma teksts 1: / 1.667-122.0 / -151.0 / -651.0						

42 Tank individual parts

POS	Preces Nr.	Apraksts	Skaitis	Vienība	Sērijas numurs no	Sērijas numurs līdz	Zemsvītras piezīme
46	5.036-082.0	Holder-up handhold	1.000	ST			VERSION 2
6	5.032-262.0	Holder accessories	1.000	ST	0000000000	0000000000	
	Vienuma teksts 1: / 1.667-122.0 / -151.0 / -651.0						
4	5.032-370.0	Holder accessories large	1.000	ST	0000000000	0000000000	
	Vienuma teksts 1: / 1.667-122.0 / -151.0 / -651.0						
17	5.032-383.0	Holder closure	2.000	ST	0000000000	0000000000	
	Vienuma teksts 1: / 1.667-122.0 / -151.0 / -651.0						
5	5.032-349.0	holder tilting chassis	1.000	ST	0000000000	0000000000	
	Vienuma teksts 1: / 1.667-122.0 / -151.0 / -651.0						
15	6.362-135.0	Joint ring 33,5x44	1.000	ST	0000000000	0000000000	
	Vienuma teksts 1: / 1.667-122.0 / -151.0 / -651.0						
21	5.030-350.0	Moulded part	1.000	ST	0000000000	0000000000	
	Vienuma teksts 1: / 1.667-122.0 / -151.0 / -651.0						
38	7.312-282.0	Paplāksne 5 -A2 ISO 7093-1	2.000	ST	0000000000	0000000000	
	Vienuma teksts 1: / 1.667-122.0 / -151.0 / -651.0						
20	7.312-005.0	Paplāksne 10-200HV-A3E ISO 7090	10.000	ST	0000000000	0000000000	
	Vienuma teksts 1: / 1.667-122.0 / -151.0 / -651.0						
24	6.343-217.0	Piespiedējplāksne D25	2.000	ST	0000000000	0000000000	VERSION 2
	Vienuma teksts 1: / 1.667-122.0 / -151.0 / -651.0						
25	6.435-349.0	Riteņa dekor. disks, melns, neitrāls	2.000	ST	0000000000	0000000000	VERSION 2
	Vienuma teksts 1: / 1.667-122.0 / -151.0						
18	5.332-501.0	Rubber buffer	2.000	ST	0000000000	0000000000	
	Vienuma teksts 1: / 1.667-122.0 / -151.0 / -651.0						
48	7.303-105.0	Screw 5x25 -A2-70-bk (In6Rd)	4.000	ST			VERSION 2
37	7.306-180.0	Screw M5x10-A2-70 (In6Rd)	2.000	ST	0000000000	0000000000	
	Vienuma teksts 1: / 1.667-122.0 / -151.0 / -651.0						
13	9.496-658.0	Screw M6x18 -A2-70 (In6Rd)	4.000	ST	0000000000	0000000000	
	Vienuma teksts 1: / 1.667-122.0 / -151.0 / -651.0						
31	6.273-236.0	Seal	2.000	ST	0000000000	0000000000	VERSION 1
	Vienuma teksts 1: / 1.667-122.0 / -151.0 / -651.0						
47	6.273-039.0	Seal	1.000	ST			VERSION 2
43	5.363-592.0	Seal	2.000	ST	0000000000	0000000000	

42 Tank individual parts

POS	Preces Nr.	Apraksts	Skaitis	Vienība	Sērijas numurs no	Sērijas numurs līdz	Zemsvītras piezīme
		Vienuma teksts 1: / 1.667-122.0 / -151.0 / -651.0					
7	7.311-423.0	Sešstūra uzgr. M10 -04-A2E ISO 10511	4.000	ST	0000000000	0000000000	
		Vienuma teksts 1: / 1.667-122.0 / -151.0 / -651.0					
40	5.058-523.0	Sheet metal component	2.000	ST	0000000000	0000000000	VERSION 1
		Vienuma teksts 1: / 1.667-122.0 / -151.0 / -651.0					
27	7.303-129.0	Skrūve 4x16 -10.9-R2R (K- In6Rd)	3.000	ST	0000000000	0000000000	
		Vienuma teksts 1: / 1.667-122.0 / -151.0 / -651.0					
42	7.303-086.0	Skrūve 5x30 -10.9-R2R (K- In6Rd)	2.000	ST	0000000000	0000000000	
		Vienuma teksts 1: / 1.667-122.0 / -151.0 / -651.0					
3	7.303-171.0	Skrūve 5x30 -10.9-R2R (K- In6Rd)	2.000	ST	0000000000	0000000000	
		Vienuma teksts 1: / 1.667-122.0 / -151.0 / -651.0					
24	6.343-162.0	Sprostpaplāksne - 25	2.000	ST	0000000000	0000000000	VERSION 1
		Vienuma teksts 1: / 1.667-151.0					
25		Stockpiling discontinued	2.000	ST	0000000000	0000000000	VERSION 1
		Vienuma teksts 1: / 1.667-151.0					
11	5.031-857.0	Suction conection	1.000	ST	0000000000	0000000000	
		Vienuma teksts 1: / 1.667-122.0 / -151.0 / -651.0					
1	4.070-474.0	tank complete	1.000	ST	0000000000	0000000000	
		Vienuma teksts 1: / 1.667-122.0 / -151.0 / -651.0					
41	5.032-366.0	TASSELLO PER CONTENITORE NT 72/2	2.000	ST	0000000000	0000000000	
		Vienuma teksts 1: / 1.667-122.0 / -151.0 / -651.0					
26	6.437-526.0	Tilting chassis	1.000	ST	0000000000	0000000000	
		Vienuma teksts 1: / 1.667-122.0 / -151.0 / -651.0					
23	6.435-236.0	Wheel D.250	2.000	ST	0000000000	0000000000	VERSION 1
		Vienuma teksts 1: / 1.667-151.0					
23	6.435-312.0	Wheel D250	2.000	ST	0000000000	0000000000	VERSION 2
		Vienuma teksts 1: / 1.667-122.0 / -151.0 / -651.0					

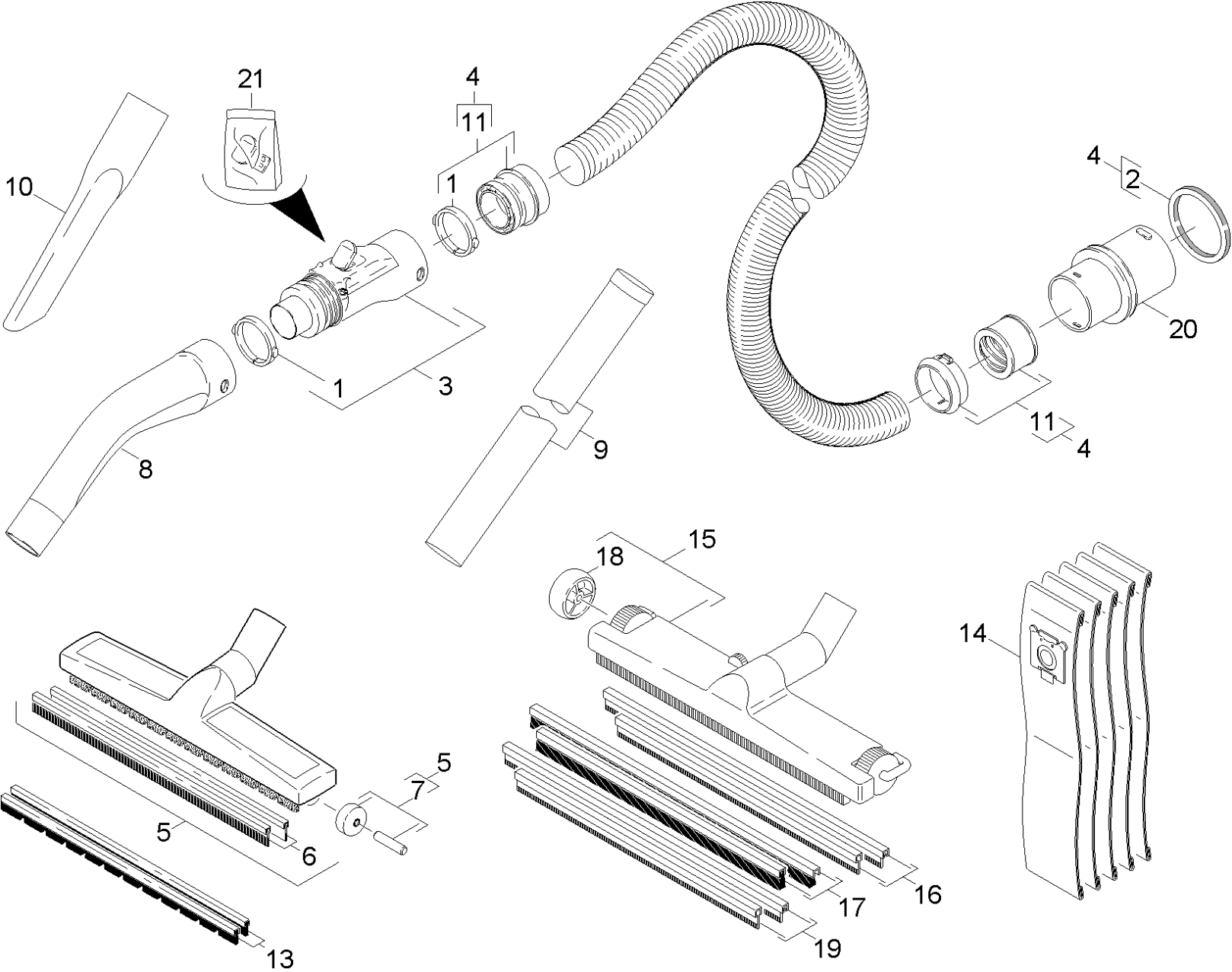


50 Electronics

POS	Preces Nr.	Apraksts	Skaitis	Vienība	Sērijas numurs no	Sērijas numurs līdz
6	6.648-916.0	Cable with plug	1.000	ST	0000000000	0000000000
	Vienuma teksts 1: / 1.667-122.0					
1	5.032-327.0	Covering cap	1.000	ST	0000000000	0000000000
3	6.682-603.0	Elektronika	1.000	ST	0000000000	0000000000
2	6.630-437.0	Ieslēgšanas/izslēgšanas slēdzis	1.000	ST	0000000000	0000000000
7	6.648-778.0	Power cable 10m Gummi *EU	1.000	ST	0000000000	0000000000
	Vienuma teksts 1: / 1.667-151.0 / -651.0					
10	7.303-205.0	Screw 4x16-St-10.9-R2R (In6Rd)	1.000	ST	0000000000	0000000000
4	6.303-306.0	Screw 5x16-ST-A2C (KO-IN6RD)	2.000	ST	0000000000	0000000000
5	7.303-084.0	Skrūve 4x25 -10.9-R2R (K-In6Rd)	2.000	ST	0000000000	0000000000
8	5.031-981.0	Strain relief ISS 55-S WUERTH	1.000	ST	0000000000	0000000000
6	6.648-777.0	Strāvas vads 10 m gumijas *EU	1.000	ST	0000000000	0000000000
	Vienuma teksts 1: / 1.667-141.0					

60 Accessories

POS	Apraksts	Skaitis	Vienība	Sērijas numurs no	Sērijas numurs līdz
62	Accessories	1.000	ST	0000000000	0000000000
61	Accessories	1.000	ST	0000000000	0000000000



61 Accessories

POS	Preces Nr.	Apraksts	Skaitis	Vienība	Sērijas numurs no	Sērijas numurs līdz	Zemsvītras piezīme
17	6.903-064.0	Birstes gumiju komplekts	1.000	ST	0000000000	0000000000	
	Vienuma teksts 1: / 1.667-151.0						
5	6.907-408.0	Darbarīki grīdām, iepakots, pelēks DN40	1.000	ST	0000000000	0000000000	
	Vienuma teksts 1: / 1.667-141.0						
15	6.903-018.0	Darbarīks grīdām DN40-370	1.000	ST	0000000000	0000000000	
	Vienuma teksts 1: / 1.667-151.0						
8	5.031-904.0	Elbow	1.000	ST	0000000000	0000000000	
	Vienuma teksts 1: / 1.667-141.0 / -151.0						
14	6.904-285.0	Filtru maisiņi NT65/NT75 5 gab	1.000	ST	0000000000	0000000000	
	Vienuma teksts 1: / 1.667-141.0 / -151.0						
13	6.905-878.0	Gumijas mēlišu kompl. - tikai nomaīņai	2.000	ST	0000000000	0000000000	
	Vienuma teksts 1: / 1.667-141.0						
6	6.905-877.0	Gumijas mēlišu kompl. - tikai nomaīņai	1.000	ST	0000000000	0000000000	
	Vienuma teksts 1: / 1.667-141.0						
19	6.903-081.0	Gumijas mēlišu komplekts, elļizturīgs	1.000	ST	0000000000	0000000000	OIL RESISTANT
	Vienuma teksts 1: / 1.667-151.0						
3	4.060-474.0	Housing module C40	1.000	ST	0000000000	0000000000	
	Vienuma teksts 1: / 1.667-141.0 / -151.0						
2	6.273-009.0	Joint ring EPDM	1.000	ST	0000000000	0000000000	
	Vienuma teksts 1: / 1.667-141.0 / -151.0						
21	4.324-015.0	Pushbutton module complete	1.000	ST	0000000000	0000000000	
	Vienuma teksts 1: / 1.667-141.0 / -151.0						
11	2.639-873.0	Repair set	1.000	ST	0000000000	0000000000	
	Vienuma teksts 1: / 1.667-141.0 / -151.0						
18	6.903-016.0	Roller	2.000	ST	0000000000	0000000000	
	Vienuma teksts 1: / 1.667-151.0						
7	4.515-342.0	Roller with axle	2.000	ST	0000000000	0000000000	
	Vienuma teksts 1: / 1.667-141.0						
16	6.903-062.0	Rubber	1.000	ST	0000000000	0000000000	
	Vienuma teksts 1: / 1.667-151.0						

61 Accessories

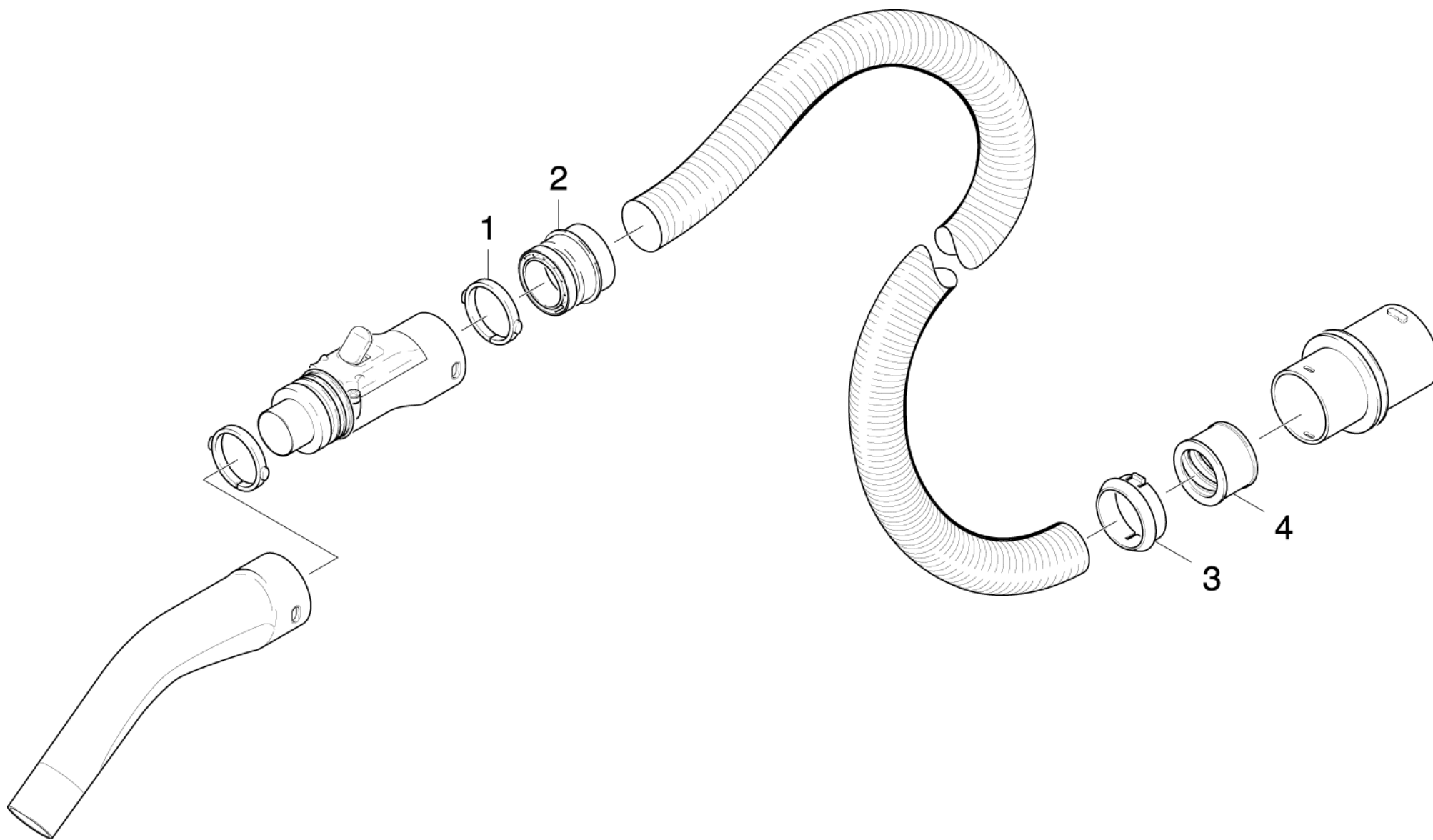
POS	Preces Nr.	Apraksts	Skaitis	Vienība	Sērijas numurs no	Sērijas numurs līdz	Zemsvītras piezīme
10	6.903-033.0	Spraugu uzgalis DN 40	1.000	ST	0000000000	0000000000	
	Vienuma teksts 1: / 1.667-141.0 / -151.0						
9	6.902-081.0	Sūkšanas caurule DN40	2.000	ST	0000000000	0000000000	
	Vienuma teksts 1: / 1.667-141.0 / -151.0						
4	6.906-321.0	Sūkšanas šļūtene C40 4 m	1.000	ST	0000000000	0000000000	
	Vienuma teksts 1: / 1.667-141.0 / -151.0						
1	5.031-905.0	Tension ring	2.000	ST	0000000000	0000000000	
	Vienuma teksts 1: / 1.667-141.0 / -151.0						
20	5.443-477.0	Šļūtenes uzgalis DN40	1.000	ST	0000000000	0000000000	
	Vienuma teksts 1: / 1.667-141.0 / -151.0						

11 Repair set (2.639-873.0)

POS	Apraksts	Skaitis	Vienība	Sērijas numurs no	Sērijas numurs līdz
3	Spare parts list add-on kit hose couplin	1.000	ST	0000000000	0000000000
	Vienuma teksts 2: 26398730				

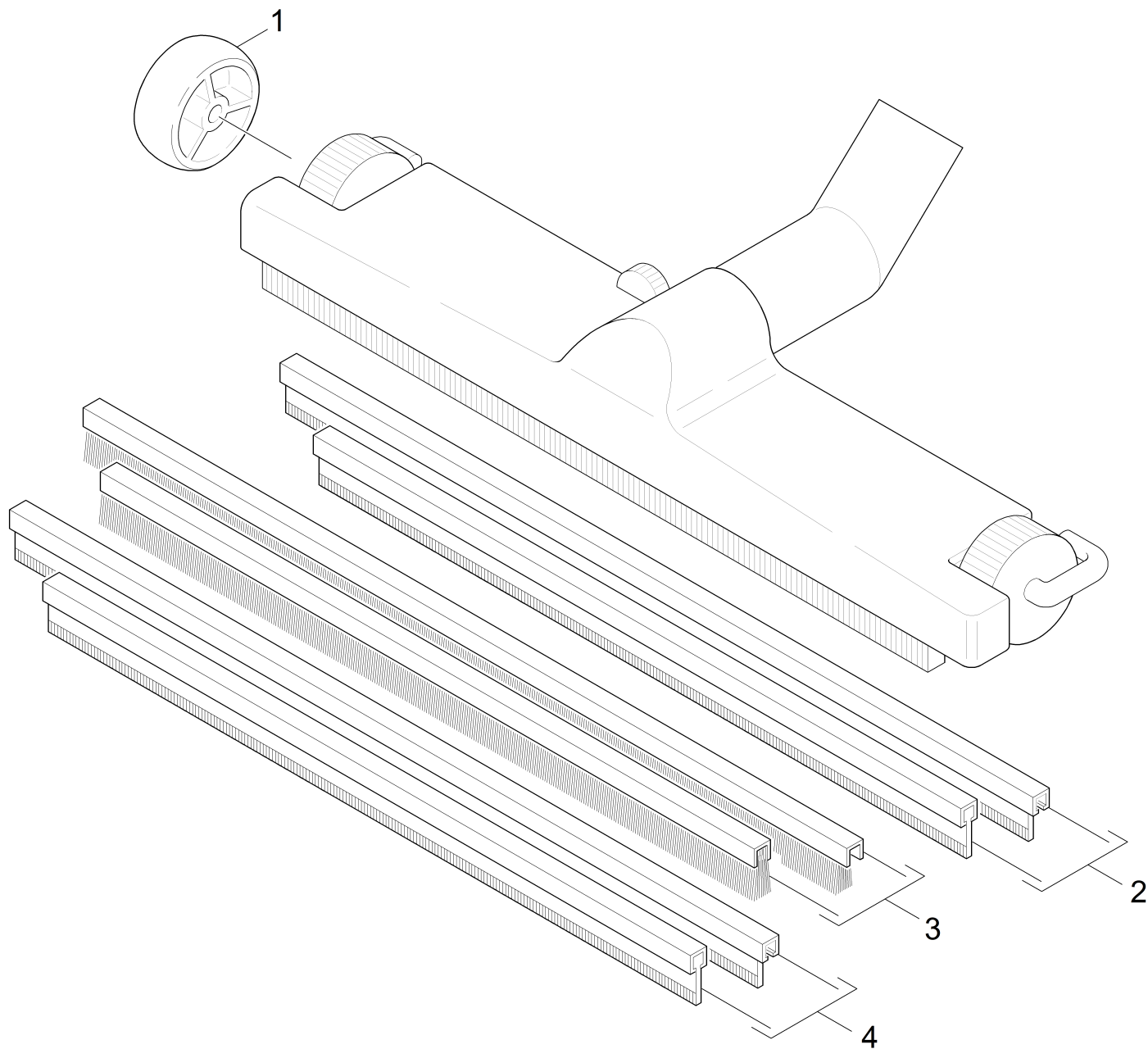
3 Spare parts list add-on kit hose couplin

POS	Apraksts	Skaits	Vienība	Sērijas numurs no	Sērijas numurs līdz	Piezīme
10	Add-on kit hose coupling	1.000	ST	0000000000	0000000000	2.639-873.0



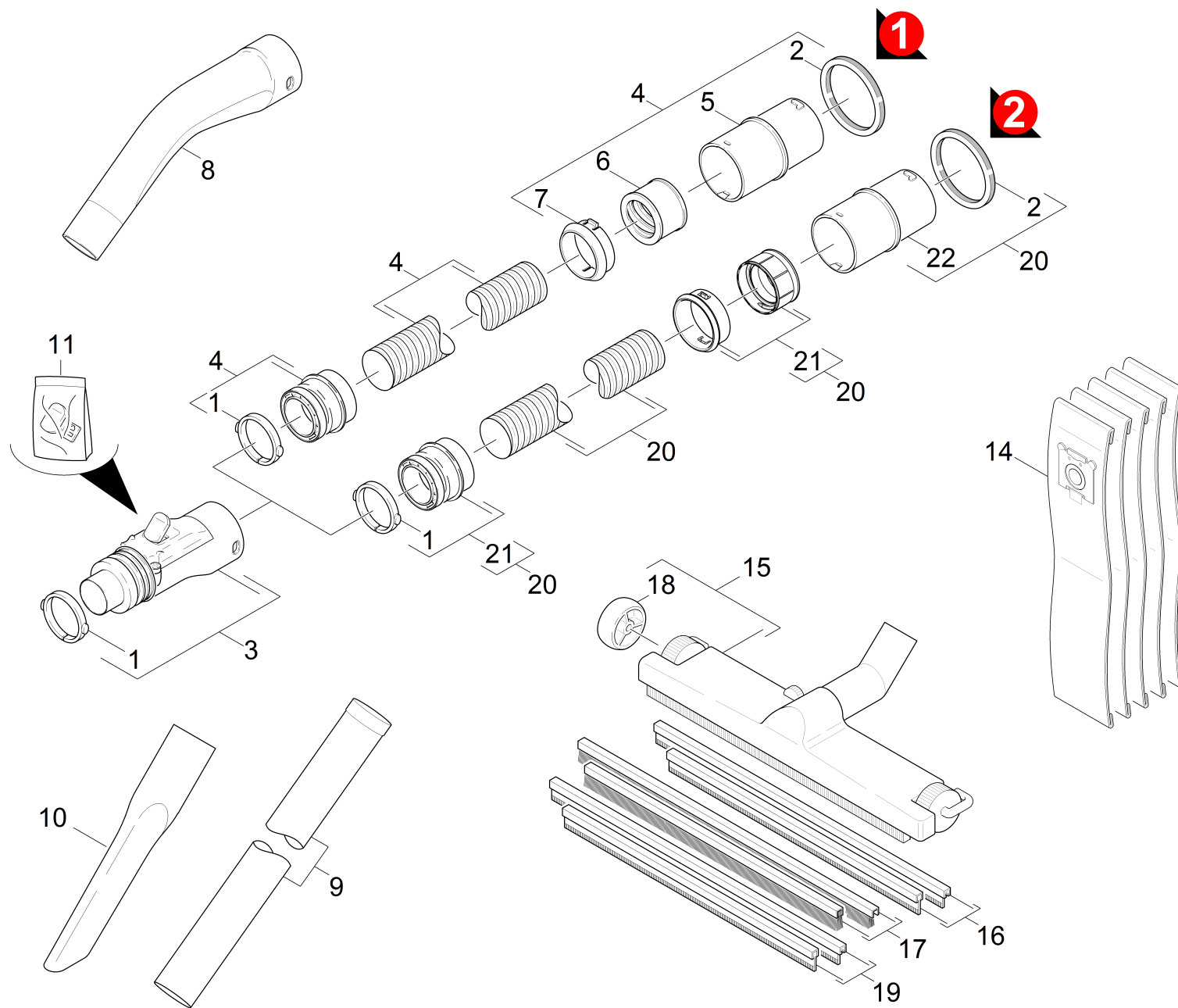
10 Add-on kit hose coupling

POS	Preces Nr.	Apraksts	Skaitis	Vienība	Sērijas numurs no	Sērijas numurs līdz
3	6.902-068.0	Snap-in ring	1.000	ST	0000000000	0000000000
1	5.031-905.0	Tension ring	1.000	ST	0000000000	0000000000
4	6.902-069.0	Threaded ring	1.000	ST	0000000000	0000000000
2	5.406-020.0	Vītņots gredzens C40EL	1.000	ST	0000000000	0000000000



15 Darbarīks grīdām DN40-370 (6.903-018.0)

POS	Preces Nr.	Apraksts	Skaitis	Vienība
3	6.903-064.0	Birstes gumiju komplekts	1.000	ST
4	6.903-081.0	Gumijas mēliņu komplekts, eļļizturīgs	1.000	ST
1	6.903-016.0	Roller	1.000	ST
2	6.903-062.0	Rubber	1.000	ST

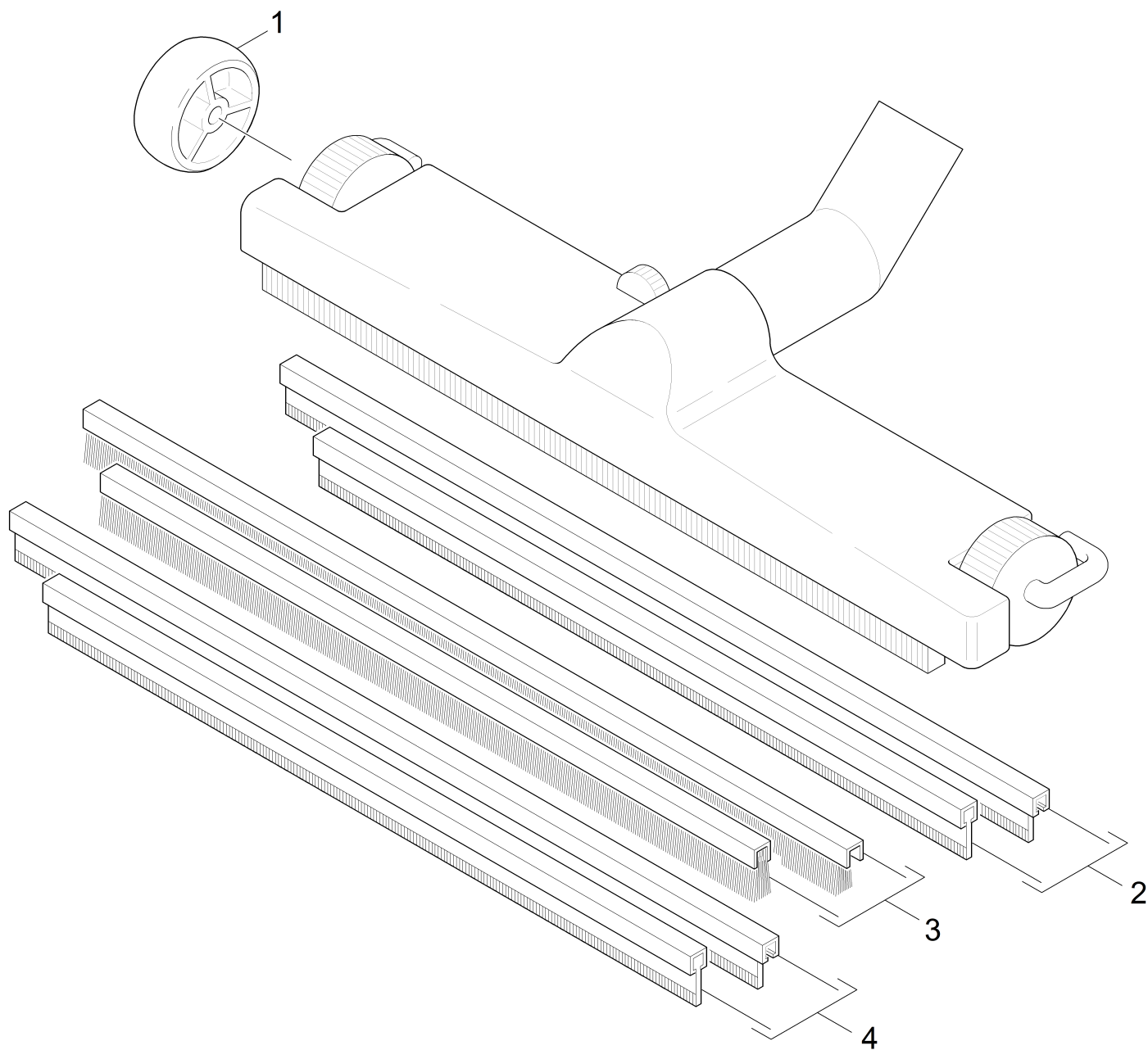


62 Accessories

POS	Preces Nr.	Apraksts	Skaitis	Vienība	Sērijas numurs no	Sērijas numurs līdz	Zemsvītras piezīme
17	6.903-064.0	Birstes gumiju komplekts	1.000	ST	0000000000	0000000000	
		Vienuma teksts 1: / 1.667-122.0 / -651.0					
5	5.470-014.0	Coupler	1.000	ST	0000000000	0000000000	VERSION 1
		Vienuma teksts 1: / 1.667-122.0 / -651.0					
22	6.395-254.0	Coupler	1.000	ST			VERSION 2
15	6.903-018.0	Darbarīks grīdām DN40-370	1.000	ST	0000000000	0000000000	
		Vienuma teksts 1: / 1.667-122.0 / -651.0					
8	5.032-427.0	elbow	1.000	ST	0000000000	0000000000	
		Vienuma teksts 1: / 1.667-122.0 / -651.0					
14	6.904-285.0	Filtru maisiņi NT65/NT75 5 gab	1.000	ST	0000000000	0000000000	
		Vienuma teksts 1: / 1.667-122.0 / -651.0					
19	6.903-081.0	Gumijas mēlišu komplekts, elļizturīgs	1.000	ST	0000000000	0000000000	
		Vienuma teksts 1: / 1.667-122.0 / -651.0					
3	4.060-474.0	Housing module C40	1.000	ST			
6	5.363-313.0	Joint ring	1.000	ST	0000000000	0000000000	VERSION 1
		Vienuma teksts 1: / 1.667-122.0 / -651.0					
2	6.273-009.0	Joint ring EPDM	1.000	ST	0000000000	0000000000	
		Vienuma teksts 1: / 1.667-122.0 / -651.0					
11	4.324-015.0	Pushbutton module complete	1.000	ST			
21	2.639-873.0	Repair set	1.000	ST			VERSION 2
18	6.903-016.0	Roller	2.000	ST	0000000000	0000000000	
		Vienuma teksts 1: / 1.667-122.0 / -651.0					
16	6.903-062.0	Rubber	1.000	ST	0000000000	0000000000	
		Vienuma teksts 1: / 1.667-122.0 / -651.0					
7	5.262-013.0	Savienotājgredzens DN40	1.000	ST	0000000000	0000000000	VERSION 1
		Vienuma teksts 1: / 1.667-122.0 / -651.0					
10	6.903-033.0	Spraugu uzgalis DN 40	1.000	ST	0000000000	0000000000	
		Vienuma teksts 1: / 1.667-122.0 / -651.0					
20	6.907-363.0	Suction hose electrically conducting C40	1.000	ST			VERSION 2
9	6.902-081.0	Sūkšanas caurule DN40	2.000	ST	0000000000	0000000000	
		Vienuma teksts 1: / 1.667-122.0 / -651.0					
4	6.906-546.0	Sūkšanas šļūtene,	1.000	ST	0000000000	0000000000	VERSION 1

62 Accessories

POS	Preces Nr.	Apraksts	Skaitis	Vienība	Sērijas numurs no	Sērijas numurs līdz	Zemsvītras piezīme
		elektrovadoša C40					
		Vienuma teksts 1: / 1.667-122.0 / -651.0					
1	5.031-905.0	Tension ring	2.000	ST	0000000000	0000000000	
		Vienuma teksts 1: / 1.667-122.0 / -651.0					



15 Darbarīks grīdām DN40-370 (6.903-018.0)

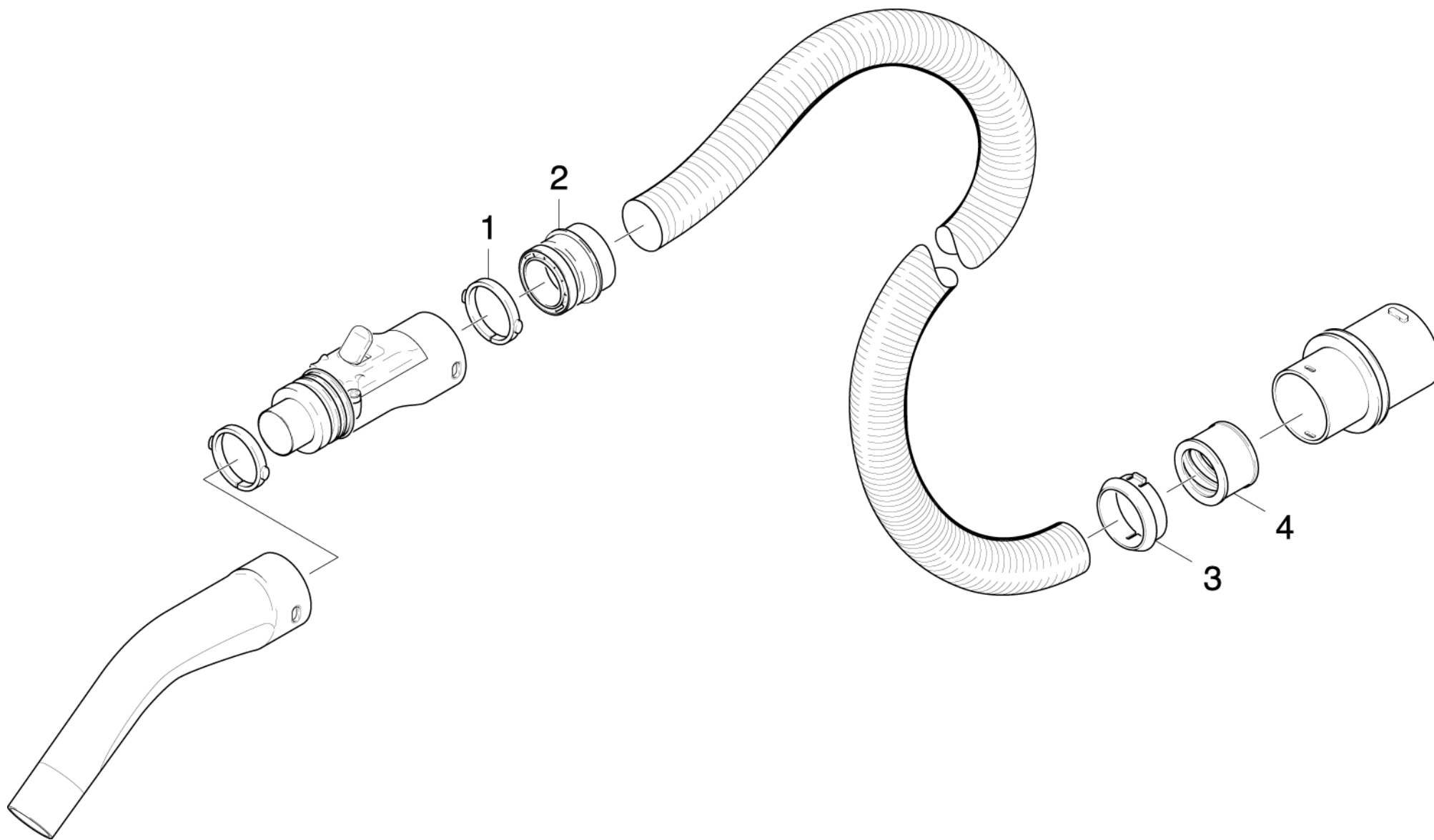
POS	Preces Nr.	Apraksts	Skaitis	Vienība
3	6.903-064.0	Birstes gumiju komplekts	1.000	ST
4	6.903-081.0	Gumijas mēlišu komplekts, eļļizturīgs	1.000	ST
1	6.903-016.0	Roller	1.000	ST
2	6.903-062.0	Rubber	1.000	ST

21 Repair set (2.639-873.0)

POS	Apraksts	Skaitis	Vienība	Sērijas numurs no	Sērijas numurs līdz
3	Spare parts list add-on kit hose couplin	1.000	ST	0000000000	0000000000
	Vienuma teksts 2: 26398730				

3 Spare parts list add-on kit hose couplin

POS	Apraksts	Skaits	Vienība	Sērijas numurs no	Sērijas numurs līdz	Piezīme
10	Add-on kit hose coupling	1.000	ST	0000000000	0000000000	2.639-873.0



10 Add-on kit hose coupling

POS	Preces Nr.	Apraksts	Skaitis	Vienība	Sērijas numurs no	Sērijas numurs līdz
3	6.902-068.0	Snap-in ring	1.000	ST	0000000000	0000000000
1	5.031-905.0	Tension ring	1.000	ST	0000000000	0000000000
4	6.902-069.0	Threaded ring	1.000	ST	0000000000	0000000000
2	5.406-020.0	Vītņots gredzens C40EL	1.000	ST	0000000000	0000000000