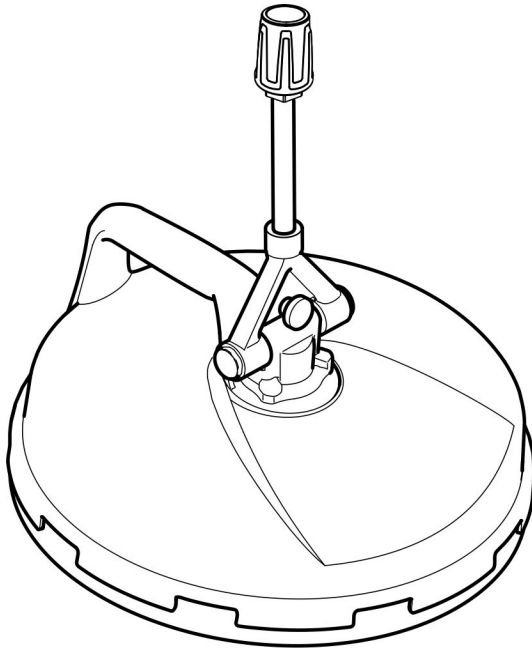


KÄRCHER

makes a difference

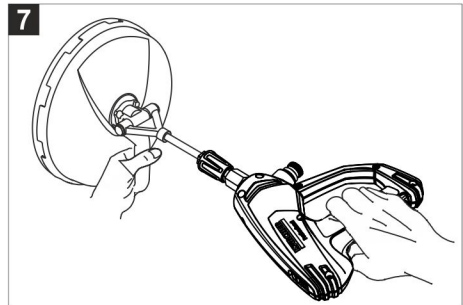
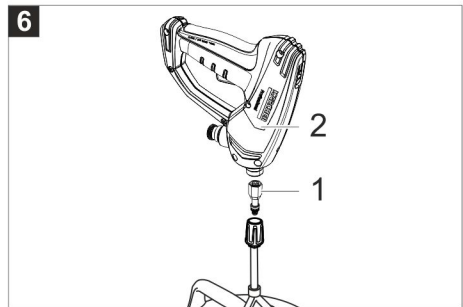
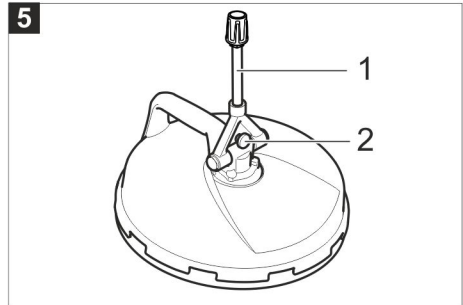
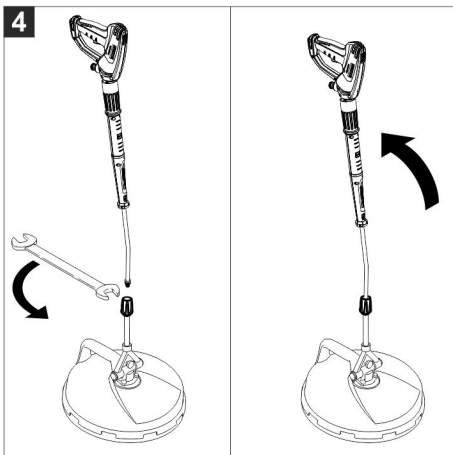
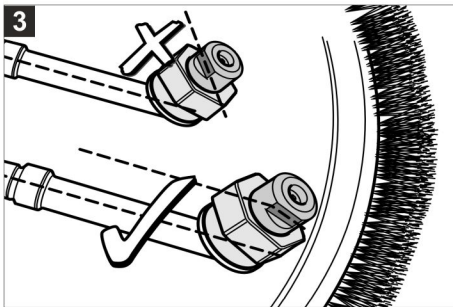
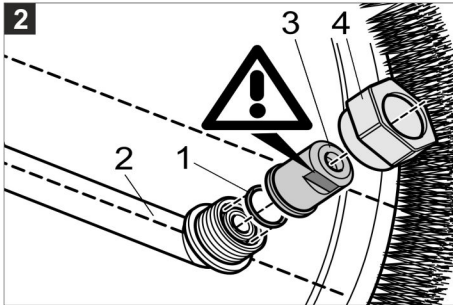
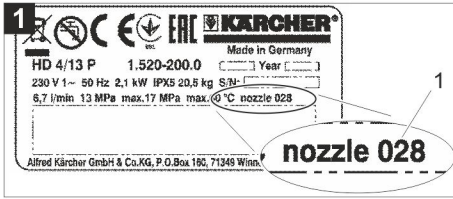
FR 30



Deutsch	3
English	5
Français	7
Italiano	9
Nederlands	11
Español	13
Português	15
Dansk	17
Norsk	19
Svenska	21
Suomi	23
Ελληνικά	25
Türkçe	27
Русский	29
Magyar	31
Čeština	33
Slovenščina	35
Polski	37
Românește	39
Slovenčina	41
Hrvatski	43
Srpski	45
Български	47
Eesti	49
Latviešu	51
Lietuviškai	53
Українська	55

Register and win!
www.kärcher.com/register-and-win







Lesen Sie vor der ersten Benutzung Ihres Gerätes diese Originalbetriebsanleitung, handeln Sie danach und bewahren Sie diese für späteren Gebrauch oder für Nachbesitzer auf.

Umweltschutz



Die Verpackungsmaterialien sind recyclebar. Bitte werfen Sie die Verpackungen nicht in den Hausmüll, sondern führen Sie diese einer Wiederverwertung zu.



Altgeräte enthalten wertvolle recyclingfähige Materialien, die einer Verwertung zugeführt werden sollten.

Bitte entsorgen Sie Altgeräte deshalb über geeignete Sammelsysteme.

Hinweise zu Inhaltsstoffen (REACH)

Aktuelle Informationen zu Inhaltsstoffen finden Sie unter:

www.kaercher.de/REACH

Gefahrenstufen

⚠ **GEFAHR**

Hinweis auf eine unmittelbar drohende Gefahr, die zu schweren Körperverletzungen oder zum Tod führt.

⚠ **WARNUNG**

Hinweis auf eine möglicherweise gefährliche Situation, die zu schweren Körperverletzungen oder zum Tod führen kann.

⚠ **VORSICHT**

Hinweis auf eine möglicherweise gefährliche Situation, die zu leichten Verletzungen führen kann.

ACHTUNG

Hinweis auf eine möglicherweise gefährliche Situation, die zu Sachschäden führen kann.

Sicherheitshinweise

⚠ **GEFAHR**

Verletzungsgefahr durch defektes Gerät. Vor Arbeitsbeginn Gerät auf ordnungsgemäßen Zustand überprüfen. Ist der Zustand des Gerätes nicht einwandfrei darf es nicht benutzt werden.

Am Gerät dürfen keine Veränderungen vorgenommen werden.

⚠ **GEFAHR**

Verletzungsgefahr durch den Rotationsarm. Niemals bei laufendem Hochdruckreiniger unter das Gerät greifen.

Der Rotationsarm dreht sich nach dem Abschalten des Hochdruckreinigers noch eine kurze Zeit weiter. Vor Arbeiten am Gerät abwarten, bis der Rotationsarm stillsteht. Hochdruckstrahlen können bei unsachgemäßem Gebrauch gefährlich sein. Der Strahl darf nicht auf Personen, Tiere, aktive elektrische Ausrüstung oder auf das Gerät selbst gerichtet werden.

ACHTUNG

Sicherheitshinweise des Hochdruckreinigers beachten.

Bestimmungsgemäße Verwendung

Der FR 30 ist zum Reinigen von Boden- und Wandflächen in Verbindung mit einem Hochdruckreiniger geeignet.

Maximaler Wasserdruck 18 MPa (180 bar). Maximale Wassertemperatur 60 °C.

Düsenpakete

Damit ein störungsfreier Betrieb mit Ihrem Hochdruckreiniger möglich ist, müssen Sie die passenden Hochdruckdüsen verwenden.

Hinweis:

Die benötigten Düsenpakete sind auf den entsprechenden Hochdruckreiniger abgestimmt und müssen separat bestellt werden.

Bild 1, siehe Umschlagseite

1 Düsengröße (Beispiel)

- ➔ Düsengröße vom Typenschild des Hochdruckreinigers ablesen.
- ➔ Zum Hochdruckreiniger passendes Düsenpaket aus der folgenden Tabelle auswählen.

Düsengröße Hochdruckreiniger	Düsenpaket	Düsengröße Düsenpaket
27...28	2.641-457.0	2x14
29...36	2.640-482.0	2x18
37...40	2.640-401.0	2x20
41...50	2.639-187.0	2x25

Düsenpaket montieren

Bild 2, siehe Umschlagseite

- 1 O-Ring
- 2 Rotationsarm
- 3 Düse
- 4 Überwurfmutter

- O-Ring in Nut des Rotationsarms einlegen.
- Düse aufsetzen.
- Düse mit Überwurfmutter leicht festschrauben.

Hinweis:

Der Austrittsstrahl muss parallel zum Rotationsarm ausgerichtet werden.

Bild 3, siehe Umschlagseite

- Schlüsselfläche der Düse (Schlüsselweite 10) parallel zum Rotationsarm ausrichten.
- Überwurfmutter (Schlüsselweite 22) mit Schraubenschlüssel festziehen.

Bodenreinigung

Bild 4, siehe Umschlagseite

- Strahlrohr des Hochdruckreinigers am FR 30 anschließen und mit Schraubenschlüssel (Schlüsselweite 24) festziehen.
- Bei Arbeitsunterbrechungen Handspritzpistole mit Strahlrohr nach vorne schwenken. Das Gerät befindet sich dann in Parkstellung.

Wandreinigung

Bild 5, siehe Umschlagseite

- 1 Anschluss
 - 2 Schraube
- Anschluss senkrecht stellen.
 - Beiliegende Schraube eindrehen und festziehen, um das Gelenk festzustellen.

Bild 6, siehe Umschlagseite

- 1 Beiliegender Adapter
 - 2 Handspritzpistole
- Adapter auf Anschluss schrauben und mit Schraubenschlüssel festziehen (Schlüsselweite 22).
 - Handspritzpistole auf Adapter schrauben, ausrichten und mit Schraubenschlüssel festziehen (Schlüsselweite 27)

Bild 7, siehe Umschlagseite

- Gerät bei der Wandreinigung am Handgriff festhalten.

Pflege

- Gerät vor Frost schützen.
- Borsten beim Lagern nicht verformen.

Ersatzteile

Nur Original-Zubehör und Original-Ersatzteile verwenden, sie bieten die Gewähr für einen sicheren und störungsfreien Betrieb des Gerätes.

Informationen über Zubehör und Ersatzteile finden Sie unter www.kaercher.com.



Please read and comply with these original instructions prior to the initial operation of your appliance and store them for later use or subsequent owners.

Environmental protection



The packaging material can be recycled. Please do not place the packaging into the ordinary refuse for disposal, but arrange for the proper recycling.



Old appliances contain valuable materials that can be recycled. Please arrange for the proper recycling of old appliances. Please dispose your old appliances using appropriate collection systems.

Notes about the ingredients (REACH)

You will find current information about the ingredients at:

www.kaercher.com/REACH

Hazard levels

⚠ DANGER

Pointer to immediate danger, which leads to severe injuries or death.

⚠ WARNING

Pointer to a possibly dangerous situation, which can lead to severe injuries or death.

⚠ CAUTION

Pointer to a possibly dangerous situation, which can lead to minor injuries.

ATTENTION

Pointer to a possibly dangerous situation, which can lead to property damage.

Safety instructions

⚠ DANGER

Risk of injury due to defective device. Check the proper condition of the device prior to starting work. The device must not be used if it is not in a flawless condition.

The appliance may not be modified.

⚠ DANGER

Risk of injury due to rotation arm. Never reach underneath the device while the high-pressure cleaner is running.

The rotation arm continues to rotate for a while after the high-pressure cleaner has

been switched off. Wait for the rotation arm to stop before starting any work on the appliance.

High-pressure jets can be dangerous if improperly used. The jet may not be directed at persons, animals, live electrical equipment or at the appliance itself.

ATTENTION

Observe safety instructions of the high-pressure cleaner.

Use as intended

FR 30, in combination with a high pressure cleaner, is suitable for cleaning floors and walls.

Maximum water pressure 18 MPa (180 bar). Maximum water temperature 60 °C.

Nozzles packet

You need to use the matching high pressure nozzles to ensure that your high pressure cleaner works properly.

Note:

The required packets of nozzles have been adjusted to suit the corresponding high pressure cleaners and must therefore be ordered separately.

Figure 1, see cover page

1 Nozzle size (example)

- ➔ Read the nozzle size from the type plate of the high-pressure cleaner.
- ➔ Select the nozzle package that is suitable for the high-pressure cleaner from the following table.

Nozzle size high-pressure cleaner	Nozzle package	Nozzle size nozzle package
27...28	2.641-457.0	2x14
29...36	2.640-482.0	2x18
37...40	2.640-401.0	2x20
41...50	2.639-187.0	2x25

Assemble nozzle packet

Figure 2, see cover page

- 1 O ring
- 2 Rotation arm
- 3 Nozzle
- 4 Union joint

- Insert the O ring in the nut of the rotation arm.
- Place the nozzle on it.
- Slightly fasten the nozzle with the Union joint.

Note:

The exit jet must be directed parallel to the rotation arm.

Figure 3, see cover page

- Adjust the wrench area of the nozzle (width 10) so that it is parallel to the rotation arm.
- Tighten the Union joint (width 22) using a wrench.

Floor cleaning

Figure 4, see cover page

- Connect the steel pipe of the high pressure cleaner to the FR 30 and tighten it with wrenches (width 24).
- During breaks in working, tilt the hand spray gun with spray pipe towards the front. The appliance is then in its parking position.

Wall cleaning

Figure 5, see cover page

- 1 Connecting piece
- 2 Screw

- Place the connecting piece vertically.
- Turn in the enclosed screw in order to hold the joint firmly.

Figure 6, see cover page

- 1 Enclosed adapter
- 2 Hand spray gun

- Screw the adapter to the connection and tighten it with a wrench (key width 22).
- Screw the hand spray gun on the adapter, align it and tighten it with a wrench (key width 27).

Figure 7, see cover page

- Hold the appliance at the handle while cleaning the wall.

Care

- Protect the appliance against frost.
- Do not allow bristles to deform during storage.

Spare parts

Only use original accessories and spare parts, they ensure the safe and trouble-free operation of the device.

For information about accessories and spare parts, please visit www.kaercher.com.



Lire ce manuel d'utilisation original avant la première utilisation de votre appareil, le respecter et le conserver pour une utilisation ultérieure ou pour le futur propriétaire.

Protection de l'environnement



Les matériaux constitutifs de l'emballage sont recyclables. Ne pas jeter les emballages dans les ordures ménagères, mais les remettre à un système de recyclage.



Les appareils usés contiennent des matériaux précieux recyclables lesquels doivent être apportés à un système de recyclage. Pour cette raison, utilisez des systèmes de collecte adéquats afin d'éliminer les appareils usés.

Instructions relatives aux ingrédients (REACH)

Les informations actuelles relatives aux ingrédients se trouvent sous :

www.kaercher.com/REACH

Niveaux de danger

⚠ **DANGER**

Signale la présence d'un danger imminent entraînant de graves blessures corporelles et pouvant avoir une issue mortelle.

⚠ **AVERTISSEMENT**

Signale la présence d'une situation éventuellement dangereuse pouvant entraîner de graves blessures corporelles et même avoir une issue mortelle.

⚠ **PRÉCAUTION**

Remarque relative à une situation potentiellement dangereuse pouvant entraîner des blessures légères.

ATTENTION

Remarque relative à une situation éventuellement dangereuse pouvant entraîner des dommages matériels.

Consignes de sécurité

⚠ **DANGER**

Risque de blessures en raison d'un appareil défectueux. Vérifier le bon état de l'appareil avant de commencer à travailler. Ne

pas utiliser l'appareil si son état n'est pas irréprochable.

Il est interdit d'effectuer des modifications sur l'appareil.

⚠ **DANGER**

Risque de blessure dû au bras rotatif. Ne jamais mettre les mains sous l'appareil pendant le fonctionnement du nettoyeur haute pression.

Le bras rotatif continue de tourner un moment après la coupure du nettoyeur haute pression. Avant de travailler sur l'appareil, attendre que le bras rotatif soit arrêté.

Une utilisation incorrecte des jets haute pression peut présenter des dangers. Le jet ne doit pas être dirigé sur des personnes, des animaux, des installations électriques actives ni sur l'appareil lui-même.

ATTENTION

Respecter les consignes de sécurité du nettoyeur haute pression.

Utilisation conforme

FR 30 convient au nettoyage de sols et de murs en liaison avec un jet haute pression. Pression maxi de l'eau 18 MPa (180 bars). Température maxi de l'eau 60 °C.

Packs de buses

Pour permettre un fonctionnement sans défaut de votre nettoyeur haute pression, utiliser les buses haute pression appropriées.

Remarque :

Les packs de buses nécessaires sont définis en fonction des jets haute pression correspondants et doivent être commandés séparément.

Figure 1, cf. page de couverture

1 Calibre de la buse (exemple)

- ➔ Relever le calibre de la buse sur la plaque signalétique du nettoyeur haute pression.
- ➔ Sélectionner le pack de buses correspondant au nettoyeur haute pression dans le tableau suivant.

Calibre de la buse du nettoyeur haute pression	Pack de buses	Calibre de la buse du pack de buses
27...28	2.641-457.0	2x14
29...36	2.640-482.0	2x18
37...40	2.640-401.0	2x20
41...50	2.639-187.0	2x25

Monter le pack de buses

Figure 2, cf. page de couverture

- 1 Joint torique
- 2 Bras rotatif
- 3 Buse
- 4 Écrou chapeau

- Insérer le joint torique dans l'encoche du bras rotatif
- Mettre la buse en place.
- Serrer légèrement la buse avec l'écrou chapeau.

Remarque :

Le jet sortant doit être ajusté de façon parallèle au bras de rotation.

Figure 3, cf. page de couverture

- Ajuster le plan clé de la buse (écartement de 10) parallèlement au bras rotatif.
- Serrer l'écrou chapeau (écartement de 22) à l'aide de la clé.

Nettoyage du sol

Figure 4, cf. page de couverture

- Raccorder le jet haute pression à FR 30 et le serrer à l'aide de la clé (d'ouverture de 24)
- En cas d'interruption de service, orienter la poignée-pistolet avec le tube d'acier vers l'avant. L'appareil se trouve alors en position de stationnement.

Nettoyage de murs

Figure 5, cf. page de couverture

- 1 Raccordement
- 2 Vis

- Mettre le raccordement en position verticale.
- Visser la vis ci-jointe et serrer pour bloquer l'articulation.

Figure 6, cf. page de couverture

- 1 Adaptateur joint
- 2 Poignée-pistolet

- Visser l'adaptateur sur le raccord et le serrer à l'aide de la clé (d'ouverture de 22).
- Visser le pistolet manuel sur l'adaptateur, l'ajuster et le serrer à l'aide de la clé (d'ouverture de 27).

Figure 7, cf. page de couverture

- Lors du nettoyage de murs, retenir l'appareil au niveau de la poignée.

Entretien

- Mettre l'appareil à l'abri du gel.
- Ne pas déformer les poils lors du stockage.

Pièces de rechange

N'utiliser que des accessoires et pièces de rechange d'origine, ils garantissent le bon fonctionnement de l'appareil.

Vous trouverez des informations relatives aux accessoires et pièces de rechange sur www.kaercher.com.



Prima di utilizzare l'apparecchio per la prima volta, leggere le presenti istruzioni originali, seguirle e conservarle per un uso futuro o in caso di rivendita dell'apparecchio.

Protezione dell'ambiente



Tutti gli imballaggi sono riciclabili. Gli imballaggi non vanno gettati nei rifiuti domestici, ma consegnati ai relativi centri di raccolta.



Gli apparecchi dimessi contengono materiali riciclabili preziosi e vanno perciò consegnati ai relativi centri di raccolta. Si prega quindi di smaltire gli apparecchi dimessi mediante i sistemi di raccolta differenziata.

Avvertenze sui contenuti (REACH)

Informazioni aggiornate sui contenuti sono disponibili all'indirizzo:

www.kaercher.com/REACH

Livelli di pericolo

⚠ PERICOLO

Indica un pericolo imminente che determina lesioni gravi o la morte.

⚠ AVVERTIMENTO

Indica una probabile situazione pericolosa che potrebbe determinare lesioni gravi o la morte.

⚠ PRUDENZA

Indica una probabile situazione pericolosa che potrebbe causare lesioni leggere.

ATTENZIONE

Indica una probabile situazione pericolosa che potrebbe determinare danni alle cose.

Norme di sicurezza

⚠ PERICOLO

Pericolo di lesioni causato dall'apparecchio difettoso. Prima di iniziare i lavori controllare lo stato regolare dell'apparecchio. In caso contrario è vietato usare l'apparecchio. È vietato apportare modifiche all'apparecchio.

⚠ PERICOLO

Pericolo di lesioni dovuto dal braccio in rotazione. Mai afferrare con le mani sotto l'apparecchio con idropulitrice in funzione.

Il braccio rotante continua a ruotare ancora per un breve tempo anche dopo lo spegnimento dell'idropulitrice. Prima di iniziare lavori sull'apparecchio, attendere che il braccio rotante si sia fermato.

Getti ad alta pressione possono risultare pericolosi se usati in modo non conforme a destinazione. Il getto non va mai puntato su persone, animali, equipaggiamenti elettrici attivi o sull'apparecchio stesso.

ATTENZIONE

Osservare le avvertenze di sicurezza dell'idropulitrice.

Uso conforme a destinazione

L'FR 30 è indicata per pulire pavimenti e pareti in abbinamento ad un'idropulitrice. Pressione massima dell'acqua 18 MPa (180 bar). Temperatura massima dell'acqua 60 °C.

Gruppi ugello

Affinché possa essere garantito un funzionamento corretto dell'idropulitrice è necessario usare gli ugelli ad alta pressione adatti.

Indicazione:

I gruppi ugelli necessari sono realizzati per la rispettiva idropulitrice e devono essere ordinati separatamente.

Fig. 1, vedi copertina

1 Grandezza ugello (esempio)

- ➔ Leggere la grandezza ugello dalla targhetta identificativa dell'idropulitrice.
- ➔ Scegliere il pacchetto di ugelli adatti all'idropulitrice dalla tabella seguente.

Grandezza ugello idropulitrice	Pacchetto di ugelli	Grandezza ugello Pacchetto di ugelli
27...28	2.641-457.0	2x14
29...36	2.640-482.0	2x18
37...40	2.640-401.0	2x20
41...50	2.639-187.0	2x25

Montaggio del gruppo ugelli

Fig. 2, vedi copertina

- 1 O-Ring
- 2 Braccio di rotazione
- 3 Ugello
- 4 Dado a risvolto

- Inserire l'o-ring nella scanalature del braccio di rotazione.
- Montare l'ugello.
- Avvitare leggermente l'ugello con il dado di risvolto.

Indicazione:

Il getto di fuoriuscita deve essere parallelo al braccio di rotazione.

Fig. 3, vedi copertina

- Allineare la superficie della chiave dell'ugello (apertura 10) parallelamente al braccio di rotazione.
- Serrare il dado di risvolto (apertura 22) con la chiave per dadi.

Pulizia del pavimento

Fig. 4, vedi copertina

- Collegare la lancia dell'idropulitrice all'FR 30 e serrarla con i raccordi a vite (apertura 24).
- In caso di intervalli di lavoro girare in avanti la pistola a spruzzo compresa di lancia. In questo modo l'apparecchio si trova in posizione di riposo.

Pulizia parete

Fig. 5, vedi copertina

- 1 Raccordo
 - 2 Vite
- Collocare il raccordo in posizione verticale.
 - Per fissare il giunto inserire la vite in dotazione ed avvitarla.

Fig. 6, vedi copertina

- 1 Adattatore incluso
 - 2 Pistola a spruzzo
- Avvitare l'adattatore al raccordo e serrarlo con la chiave per dadi (apertura 22).
 - Avvitare l'adattatore alla pistola a spruzzo e serrarlo con la chiave per dadi (apertura 27)

Fig. 7, vedi copertina

- Durante la pulizia della parete tenere l'impugnatura dell'apparecchio

Cura

- Proteggere l'apparecchio dal gelo.
- Non deformare le setole durante il magazzinaggio.

Ricambi

Utilizzando solamente accessori e ricambi originali, si garantisce un funzionamento sicuro e privo di disturbi dell'apparecchio. Si possono trovare informazioni riguardo ad accessori e ricambi su www.kaercher.com.



Lees vóór het eerste gebruik van uw apparaat deze originele gebruiksaanwijzing, ga navenant te werk en bewaar hem voor later gebruik of voor een latere eigenaar.

Zorg voor het milieu



Het verpakkingsmateriaal is herbruikbaar. Deponeer het verpakkingsmateriaal niet bij het huishoudelijk afval, maar bied het aan voor hergebruik.



Onbruikbaar geworden apparaten bevatten waardevolle materialen die geschikt zijn voor hergebruik. Lever de apparaten daarom in bij een inzamel-punt voor herbruikbare materialen.

Aanwijzingen betreffende de inhoudsstoffen (REACH)

Huidige informatie over de inhoudsstoffen vindt u onder:

www.kaercher.com/REACH

Gevarenniveaus

⚠ GEVAAR

Verwijzing naar een onmiddellijk dreigend gevaar dat tot ernstige en zelfs dodelijke lichaamsverwondingen leidt.

⚠ WAARSCHUWING

Verwijzing naar een mogelijke gevaarlijke situatie die tot ernstige en zelfs dodelijke lichaamsverwondingen kan leiden.

⚠ VOORZICHTIG

Verwijzing naar een mogelijk gevaarlijke situatie die tot lichte verwondingen kan leiden.

LET OP

Verwijzing naar een mogelijke gevaarlijke situatie die tot materiële schade kan leiden.

Veiligheidsinstructies

⚠ GEVAAR

Verwondingsgevaar door defect apparaat
Controleer het apparaat voor het werk op een reglementaire toestand. Als het apparaat zich niet in een perfecte toestand bevindt, mag het niet gebruikt worden.

U mag geen veranderingen aan het apparaat aanbrengen.

⚠ GEVAAR

Verwondingsgevaar door de roterende arm
Grijp nooit onder het apparaat als de hogedrukreiniger draait.

De roterende arm draait na het uitschakelen van de hogedrukreiniger nog even verder. Wacht voor werkzaamheden aan het apparaat tot de roterende arm stilstaat.

Bij ondeskundig gebruik kunnen hogedrukstralen gevaarlijk zijn. De straal mag niet op personen, dieren, actieve elektrische uitrusting of het apparaat zelf gericht worden.

LET OP

Neem de veiligheidsinstructies van de hogedrukreiniger in acht.

Reglementair gebruik

De FR30 is voor het reinigen van vloeren en muren in verbinding met een hogedrukreiniger geschikt.

Maximale waterdruk 18 MPa (180 bar).

Maximale temperatuur van het water 60 deg;C.

Straalpakketten

Om een storingsvrije werking van uw hogedrukreiniger mogelijk te maken, moet u de passende hogedruksproeiers gebruiken.

Instructie:

De benodigde straalpakketten zijn op de desbetreffende hogedrukreiniger afgestemd en moeten apart besteld worden.

Afbeelding 1, zie omslagpagina

1 Sproeierformaat (voorbeeld)

- ➔ Lees het sproeierformaat af van het typeplaatje van de hogedrukreiniger.
- ➔ Kies het bij de hogedrukreiniger passende sproeierpakket uit de volgende tabel.

Sproeierformaat hogedrukreiniger	Sproeierpakket	Sproeierformaat sproeierpakket
27...28	2.641-457.0	2x14
29...36	2.640-482.0	2x18
37...40	2.640-401.0	2x20
41...50	2.639-187.0	2x25

Straalpakket monteren

Afbeelding 2, zie omslagpagina

- 1 O-ring
- 2 Rotatiearm
- 3 Sproeier
- 4 Verbindingsmoer

- O-ring in de groef van de rotatiearm leggen.
- Sproeier erop zetten.
- Sproeier met verbindingsmoer licht vastdraaien.

Instructie:

De naar buiten komende straal moet parallel aan de rotatiearm gericht worden.

Afbeelding 3, zie omslagpagina

- Sleutelvlakken van de sproeier (sleutelmaat 10) parallel aan de rotatiearm richten.
- Verbindingsmoer (sleutelmaat 22) met schroefsleutel vast aandraaien.

Reinigen van vloeren

Afbeelding 4, zie omslagpagina

- Straalbuis van de hogedrukreiniger aan de FR30 aansluiten en met schroefsleutel (sleutelmaat 24) vast aandraaien.
- Bij werkonderbrekingen handspuitpistool met straalbuis naar voren zwenken. Het apparaat bevindt zich dan in de parkeerstand.

Reiniging van muren

Afbeelding 5, zie omslagpagina

- 1 Aansluiting
- 2 Schroeven

- Aansluiting verticaal stellen.
- Bijgevoegde schroef indraaien en aanspannen om het gewricht vast te zetten.

Afbeelding 6, zie omslagpagina

- 1 Bijgevoegde adapter
- 2 Handspuitpistool

- Adapter op de aansluiting schroeven en met schroefsleutel vast aandraaien (sleutelmaat 22).
- Handspuitpistool op de adapter schroeven, uitrichten en met schroefsleutel vast aandraaien (sleutelmaat 27)

Afbeelding 7, zie omslagpagina

- Bij het reinigen van muren het apparaat aan het handvat vasthouden.

Zorg

- Apparaat tegen vorst beschermen.
- De borstels bij opbergen niet vervormen.

Reserveonderdelen

Gebruik alleen origineel toebehoren en originele reserveonderdelen. Deze garanderen dat het apparaat veilig en zonder storingen functioneert.

Informatie over het toebehoren en de reserveonderdelen vindt u op www.kaercher.com.



Antes del primer uso de su aparato, lea este manual original, actúe de acuerdo a sus indicaciones y guárdelo para un uso posterior o para otro propietario posterior.

Protección del medio ambiente



Los materiales de embalaje son reciclables. Por favor, no tire el embalaje a la basura doméstica; en vez de ello, entréguelo en los puntos oficiales de recogida para su reciclaje o recuperación.



Los aparatos viejos contienen materiales valiosos reciclables que deberían ser entregados para su aprovechamiento posterior. Por este motivo, entregue los aparatos usados en los puntos de recogida previstos para su reciclaje.

Indicaciones sobre ingredientes (REACH)

Encontrará información actual sobre los ingredientes en:

www.kaercher.com/REACH

Niveles de peligro

⚠ PELIGRO

Aviso sobre un riesgo de peligro inmediato que puede provocar lesiones corporales graves o la muerte.

⚠ ADVERTENCIA

Aviso sobre una situación probablemente peligrosa que puede provocar lesiones corporales graves o la muerte.

⚠ PRECAUCIÓN

Indicación sobre una situación que puede ser peligrosa, que puede acarrear lesiones leves.

⚠ CUIDADO

Aviso sobre una situación probablemente peligrosa que puede provocar daños materiales.

Indicaciones de seguridad

⚠ PELIGRO

Peligro de lesiones por un aparato defectuoso. Comprobar el buen estado del aparato antes de comenzar a trabajar. Si el

aparato no está en perfecto estado, no debe utilizarse.

No se debe efectuar ningún tipo de modificación en el aparato.

⚠ PELIGRO

Peligro de lesiones causados por el brazo giratorio. No tocar debajo del aparato con la limpiadora a presión en funcionamiento.

El brazo giratorio sigue girando después de apagar la limpiadora a alta presión durante un breve período. Antes de trabajar con el aparato, espere a que el brazo giratorio deje de girar.

Los chorros a alta presión pueden ser peligrosos si se usan indebidamente. No dirija el chorro hacia personas, animales o equipamiento eléctrico activo, ni apunte con él al propio aparato.

⚠ CUIDADO

Indicaciones de seguridad de la limpiadora a alta presión.

Uso previsto

El FR 30 sirve para limpiar suelos y paredes en combinación con una limpiadora a alta presión.

Presión máxima del agua 18 MPa (180 bares). Temperatura máxima del agua 60 °C.

Paquetes de boquillas

Para que sea posible un funcionamiento sin averías con su limpiadora a alta presión tiene que utilizar las boquillas a alta presión correctas.

Indicación:

Los paquetes de boquillas necesarios están adaptados a la limpiadora a alta presión y se tienen que pedir por separado.

Figura 1, véase contraportada

1 Tamaño de la boquilla (ejemplo)

- ➔ Leer el tamaño de la boquilla de la placa de características de la limpiadora de alta presión.
- ➔ Seleccionar el paquete de boquillas apropiado para la limpiadora de alta presión de la siguiente tabla.

Tamaño de la boquilla de la limpiadora de alta presión	Paquete de boquillas	Tamaño de boquillas del paquete de boquillas
27...28	2.641-457.0	2x14
29...36	2.640-482.0	2x18
37...40	2.640-401.0	2x20
41...50	2.639-187.0	2x25

Montar el paquete de boquillas

Figura 2, véase contraportada

- 1 Junta tórica
- 2 Brazo giratorio
- 3 boquilla
- 4 tuerca de racor

- Colocar la junta tórica en la ranura del brazo giratorio.
- Colocar la boquilla.
- Atornillar ligeramente la boquilla con la tuerca de racor.

Indicación:

El chorro de salida tiene que estar colocado de forma paralela al brazo giratorio.

Figura 3, véase contraportada

- Colocar la superficie de la llave (entre-caras 10) paralela al brazo giratorio.
- Apretar la tuerca de racor (entre-caras 22) con una llave.

limpieza de suelos

Figura 4, véase contraportada

- Conectar la lanza dosificadora de la limpiadora a alta presión al FR 30 y apretar con una llave (entre-caras 24).
- Si se suspende la tarea gire hacia adelante la pistola pulverizadora manual con lanza dosificadora. El aparato se encontrará entonces en posición de estacionamiento.

Limpieza de paredes

Figura 5, véase contraportada

- 1 conexión
- 2 Tornillo

- Coloque la conexión de manera vertical.
- Gire y apriete los tornillos para fijar la articulación.

Figura 6, véase contraportada

- 1 Adaptador suministrado
- 2 Pistola pulverizadora manual

- Enroscar el adaptador en la conexión y apretar con una llave (entre-caras 22).
- Enroscar la pistola pulverizadora al adaptador, colocar y apretar con una llave (entre-caras 27).

Figura 7, véase contraportada

- Para limpiar paredes, sujetar el aparato del mango.

Cuidado del aparato

- Proteger el aparato de las heladas.
- No deformar los cepillos al guardarlos.

Repuestos

Utilice solamente accesorios y recambios originales, ya que garantizan un funcionamiento correcto y seguro del equipo. Puede encontrar información acerca de los accesorios y recambios en www.kaercher.com.



Leia o manual de manual original antes de utilizar o seu aparelho. Proceda conforme as indicações no manual e guarde o manual para uma consulta posterior ou para terceiros a quem possa vir a vender o aparelho.

Proteção do meio-ambiente



Os materiais de embalagem são recicláveis. Não coloque as embalagens no lixo doméstico, envie-as para uma unidade de reciclagem.



Os aparelhos velhos contêm materiais preciosos e recicláveis e deverão ser reutilizados. Por isso, elimine os aparelhos velhos através de sistemas de recolha de lixo adequados.

Avisos sobre os ingredientes (REACH)

Informações actuais sobre os ingredientes podem ser encontradas em:

www.kaercher.com/REACH

Níveis do aparelho

⚠ **PERIGO**

Aviso referente a um perigo eminente que pode conduzir a graves ferimentos ou à morte.

⚠ **ATENÇÃO**

Aviso referente a uma possível situação perigosa que pode conduzir a graves ferimentos ou à morte.

⚠ **CUIDADO**

Aviso referente a uma situação potencialmente perigosa que pode causar ferimentos leves.

ADVERTÊNCIA

Aviso referente a uma situação potencialmente perigosa que pode causar danos materiais.

Avisos de segurança

⚠ **PERIGO**

Perigo de lesões devido a aparelho com defeito. Controlar o estado intacto do aparelho antes de iniciar os trabalhos. Se o estado do aparelho não for considerado intacto, este não pode ser colocado em funcionamento.

Não devem ser feitas quaisquer alterações no aparelho.

⚠ **PERIGO**

Perigo de ferimentos devido ao braço rotativo. Nunca colocar a mão por baixo do aparelho com a lavadora de alta pressão em operação.

O braço rotativo continua a trabalhar por um curto período após a desactivação da lavadora de alta pressão. Aguardar até que o braço rotativo fique imobilizado, antes de efectuar quaisquer trabalhos no aparelho.

Os jactos de alta pressão podem ser perigosos em caso de uso incorrecto. O jacto não deve ser dirigido contra pessoas, animais, equipamento eléctrico activo ou contra o próprio aparelho.

ADVERTÊNCIA

Ter atenção aos avisos de segurança da lavadora de alta pressão.

Utilização conforme o fim a que se destina a máquina

O FR 30 é adequado para a limpeza de superfícies de pavimentos e paredes em conjunto com um lavador de alta pressão. Pressão máxima da água 18 MPa (180 bar). Temperatura máxima da água 60 °C.

Pacotes de bocais

Para que seja possível um funcionamento sem avarias da sua máquina de alta pressão, tem de utilizar os bocais de alta pressão adequados.

Aviso:

Os pacotes de bocais necessários foram especialmente concebidos para os respectivos lavadores de pressão e devem ser encomendados separadamente.

Figura 1, ver lado desdobrável

1 Dimensão do bocal (exemplo)

- ➔ Consultar a dimensão do bocal na placa de características da lavadora de alta pressão.
- ➔ Seleccionar um pacote de bocais adequado para a lavadora de alta pressão na tabela seguinte.

Dimensão do bocal, lavadora de alta pressão	Pacote de bocais	Dimensão do bocal, pacote de bocais
27...28	2.641-457.0	2x14
29...36	2.640-482.0	2x18
37...40	2.640-401.0	2x20
41...50	2.639-187.0	2x25

Montar pacote de bocais

Figura 2, ver lado desdobrável

- 1 O-Ring
- 2 Braço rotativo
- 3 Bocal
- 4 Porca de capa

- Colocar o O-Ring na ranhura do braço rotativo.
- Colocar o bocal.
- Aparafusar levemente o bocal com a porca de capa.

Aviso:

O jacto de saída deve ser orientado paralelamente ao braço rotativo.

Figura 3, ver lado desdobrável

- A superfície da chave do bocal (abertura da chave 10) deve ser alinhada paralelamente ao braço rotativo.
- Apertar a porca de capa (abertura da chave 22) com a chave de boca.

Limpeza de piso

Figura 4, ver lado desdobrável

- Conectar o tubo de jacto do lavador de alta pressão no FR 30 e apertar com chave de porca (abertura de chave 24).
- Durante interrupções de trabalho deve-se girar a pistola pulverizadora manual juntamente com a lança para a frente. Neste estado o aparelho encontra-se em posição de estacionamento.

Limpeza da parede

Figura 5, ver lado desdobrável

- 1 Ligaçã
- 2 Parafuso

- Posicionar a ligação verticalmente.
- Enroscar e fixar o parafuso incluído, de modo a fixar a articulação.

Figura 6, ver lado desdobrável

- 1 Adaptador incluído no fornecimento
- 2 Pistola pulverizadora manual

- Aparafusar o adaptador na conexão e fixar com uma chave de boca (abertura da chave 22).
- Aparafusar e alinhar a pistola pulverizadora manual no adaptador e fixar com uma chave de boca (abertura da chave 27)

Figura 7, ver lado desdobrável

- Segurar o aparelho no punho durante a limpeza de paredes.

Conservação

- Proteger o aparelho contra congelamento.
- Não deformar as cerdas durante o armazenamento.

Peças sobressalentes

Utilizar apenas acessórios e peças sobressalentes originais. Só assim poderá garantir uma operação do aparelho segura e sem avarias.

Para mais informações sobre acessórios e peças sobressalentes, consulte www.kaercher.com.



Læs original brugsanvisning inden første brug, følg anvisningerne og opbevar vejledningen til senere efterlæsning eller til den næste ejer.

Miljøbeskyttelse



Emballagen kan genbruges. Smid ikke emballagen ud sammen med det almindelige husholdningsaffald, men aflever den til genbrug.



Udtjente apparater indeholder værdifulde materialer, der kan og bør afleveres til genbrug. Aflever derfor udtjente apparater på en genbrugsstation eller lignende.

Henvisninger til indholdsstoffer (REACH)

Aktuelle oplysninger til indholdsstoffer finder du på:

www.kaercher.com/REACH

Faregrader

△ FARE

Henviser til en umiddelbar fare, der fører til alvorlige kvæstelser eller til døden

△ ADVARSEL

Henviser til en mulig farlig situation, der kan føre til alvorlige kvæstelser eller til døden.

△ FORSIGTIG

Henviser til en mulig farlig situation, der kan føre til lette personskader.

BEMÆRK

Henviser til en mulig farlig situation, der kan føre til materiel skade.

Sikkerhedsanvisninger

△ FARE

Fare for personskader på grund af en defekt maskine. Kontroller, om maskinen er i god orden, inden arbejdet starter. Hvis maskinen ikke er i god orden, må den ikke bruges.

Der må ikke foretages ændringer på maskinen.

△ FARE

Fare for personskader på grund af rotationsarmen. Grib aldrig ind under maskinen, hvis højtryksrenseren kører.

En kort tid efter afbrydningen forsætter rotationsarmen med at dreje. Vent til rotationsarmen standser, inden der arbejdes på maskinen.

Højtryksstråler kan være farlige, hvis de ikke anvendes korrekt. Strålen må ikke rettes mod personer, dyr, tændt elektrisk udstyr eller mod selve maskinen.

BEMÆRK

Tag højde for højtryksrenserens sikkerhedsanvisninger.

Bestemmelsesmæssig anvendelse

FR 30 er velegnet til rengøring af gulvflader og vægge i forbindelse med en højtryksrenser.

Maksimalt vandtryk 18 MPa (180 bar).

Maksimalt vandtemperatur 60 °C.

Mundstykkepakker

For at sørge for en fejlfri brug af højtryksrenseren, skal den passende højtryksdyse vælges.

Bemærk:

De nødvendige mundstykkepakker er afstemt til den tilsvarende højtryksrenser og skal bestilles separat.

Fig 1, se omslagsside

1 Mundstykkets størrelse (eksempel)

- ➔ Aflæs mundstykkets størrelse fra højtryksrenserens typeskilt.
- ➔ Vælg mundstykkepakken i efterfølgende tabel, der passer til højtryksrenseren.

Mundstykkets størrelse højtryksrenser	Mundstykkepakke	Mundstykkestørrelse mundstykkepakke
27...28	2.641-457.0	2x14
29...36	2.640-482.0	2x18
37...40	2.640-401.0	2x20
41...50	2.639-187.0	2x25

Montering af mundstykkepakken

Fig 2, se omslagsside

- 1 O-Ring
- 2 Rotationsarm
- 3 Mundstykke
- 4 Omløbermøtrik

- Læg O-Ringen ind i rotationsarmens not.
- Sæt mundstykket på.
- Skru mundstykket med omløbermøtrik let fast.

Bemærk:

Udslipstrålen skal justeres parallelt til rotationsarmen.

Fig 3, se omslagsside

- Indstil mundstykkets nøgleflade (nøglebredde 10) parallelt til rotationsarmen.
- Skru omløbermøtrikken (nøglebredde 22) fast med skruenøglen.

Gulvrensning

Fig 4, se omslagsside

- Tilslut højtryksrenserens strålerør til FR 30 og skru det fast med skruenøglen (nøglebredde 24).
- Ved arbejdsafbrydelser sving håndsprøjtetipistolen med strålerøret fremad. Maskinen er så i parkeringsstilling.

Rensning af vægge

Fig 5, se omslagsside

- 1 Tilslutning
- 2 Skrue

- Hold tilslutning lodret.
- Skru vedliggende skrue og stram den for at stille leddet fast.

Fig 6, se omslagsside

- 1 Vedliggende adapter
- 2 Håndsprøjtetipistol

- Skru adapteren på tilslutningen og træk den fast med skruenøglen (nøglebredde 22).
- Skru håndsprøjtetipistolen på adapteren, juster den og træk den fast med skruenøglen (nøglebredde 27).

Fig 7, se omslagsside

- Hold maskinen fast i håndtaget under rensning af vægge.



Pleje

- Beskyt maskinen imod frost.
- Børsterne må ikke omformes ved opbevaring.


Reserve dele


Anvend kun originaltilbehør og -reservedele. De er en garanti for en sikker og fejlfri drift af maskinen.

Informationer om tilbehør og reservedele findes www.kaercher.com

  Før første gangs bruk av apparatet, les denne originale bruksanvisningen, følg den og oppbevar den for senere bruk eller for overlevering til neste eier.

Miljøvern

 Materialet i emballasjen kan resirkuleres. Ikke kast emballasjen i husholdningsavfallet, men lever den inn til resirkulering.

 Gamle maskiner inneholder verdifulle materialer som kan resirkuleres. Disse bør leveres inn til gjenvinning.

Gamle maskiner skal derfor avhendes i egne innsamlingsystemer.

Anvisninger om innhold (REACH)

Aktuell informasjon om stoffene i innholdet finner du under:

www.kaercher.com/REACH

Risikotrinn

⚠ FARE

Anvisning om en umiddelbar truende fare som kan føre til store personskader eller til død.

⚠ ADVARSEL

Anvisning om en mulig farlig situasjon som kan føre til store personskader eller til død.

⚠ FORSIKTIG

Anvisning om en mulig farlig situasjon som kan føre til mindre personskader.

OBS

Anvisning om en mulig farlig situasjon som kan føre til materielle skader.

Sikkerhetsinstruksjoner

⚠ FARE

Fare for skader på grunn av defekt maskin. Før du begynner arbeidet, kontroller at maskinen er i god stand. Dersom maskinen ikke er i feilfri stand skal den ikke brukes.

Det er ikke tillatt å utføre endringer på maskinen.

⚠ FARE

Fare for skader fra rotasjonsarmen. Grip aldri inn under maskinen når høytrykksvaskeren er i drift

Etter at maskinen er slått av vil rotasjonsarmen fortsette å rotere en kort stund. Vent med å arbeide med maskinen til rotasjonsarmen står stille.

Høytrykkstråler kan være farlige ved feil bruk. Strålen må ikke rettes mot personer, dyr, elektrisk utstyr som er på, eller maskinen selv.

OBS

Ta hensyn til sikkerhetsanvisningene som gjelder høytrykksspyleren.

Forskriftsmessig bruk

FR 30 er egnet for rengjøring av gulv og veggflater i forbindelse med en høytrykksspyler.

Maksimalt vanntrykk 18 MPa (180 bar).

Maksimal vanntemperatur 60 °C.

Dysepakker

For å sikre en feilfri bruk av høytrykksvaskeren må du bruke en passende høytrykkdyse.

Merknad:

De nødvendige dysepakkene er tilpasset hver enkelt høytrykkspyler som skal tilkoples og må bestilles separat.

Figur 1, se omslagssiden

1 Dysestørrelse (eksempel).

- ➔ Les av dysestørrelse på høytrykksvaskerens typeskilt.
- ➔ Velg passende dysepakke for høytrykksvaskeren fra følgende tabell.

Dysestørrelse høytrykksvasker	Dysepakke	Dysestørrelse dysepakke
27...28	2.641-457.0	2x14
29...36	2.640-482.0	2x18
37...40	2.640-401.0	2x20
41...50	2.639-187.0	2x25

Montere dysepakke

Figur 2, se omslagssiden

- 1 O-ring
- 2 Rotasjonsarm
- 3 Dyse
- 4 Unionmutter

- O-ring legges inn i sporet på rotasjonsarmen.
- Sett på dysen.
- Skru dysen lett fast med unionmutteren.

Merknad:

Utgangsstrålen må rettes parallelt med rotasjonsarmen.

Figur 3, se omslagssiden

- Rett inn dysens nøkkelflate (nøkkelvidde 10) parallelt med rotasjonsarmen.
- Stram unionmutteren (nøkkelvidde 22) med skrunøkkel.

Gulvrenngjøring

Figur 4, se omslagssiden

- Strålerøret til høytrykksvaskeren kobles til FR 30 og skrues til med skrunøkkel (nøkkelvidde 24).
- Ved avbrudd i arbeidet skal håndsprøytetipstolen med strålerør senkes ned forover. Apparatet er da i parkeringsstilling.

Rengjøring av vegg

Figur 5, se omslagssiden

- 1 Tilkobling
- 2 Skrue

- Still tilkoblingen loddrett.
- Skru inn vedlagte skrue og skru fast for å feste leddet.

Figur 6, se omslagssiden

- 1 Vedlagt adapter
- 2 Høytrykkspistol

- Adapter skrues på tilkoblingen og festes med skrunøkkel (nøkkelvidde 22).
- Adapter skrues på tilkoblingen, rettes inn og festes med skrunøkkel (nøkkelvidde 27)

Figur 7, se omslagssiden

- Hold maskinen fast i håndtaket ved rengjøring av vegg.

Vedlikehold

- Skal ikke utsettes for frost.
- Ikke deformer børstene under lagring.

Reservedeler

Bruk bare originalt tilbehør og originale reservedeler; de garanterer for en sikker og problemfri drift av maskinen. Informasjon om tilbehør og reservedeler finner du på www.kaercher.com.



Läs bruksanvisning i original innan aggregatet används första gången, följ anvisningarna och spara drifts-anvisningen för framtida behov, eller för nästa ägare.

Miljöskydd



Emballagematerialen kan återvinnas. Kasta inte emballaget i hushållsso-porna utan för dem till återvinning.



Skrotade aggregat innehåller återvinningsbara material som bör gå till återvinning. Överlämna skrotade ag-gregat till ett lämpligt återvinningssystem.

Upplysningar om ingredienser (REACH)

Aktuell information om ingredienser finns på:

www.kaercher.com/REACH

Risiknivåer

△ FARA

Varnar om en omedelbart överhängande fara som kan leda till svåra personskador eller dödsfall.

△ VARNING

Varnar om en möjligen farlig situation som kan leda till svåra personskador eller döden.

△ FÖRSIKTIGHET

Varnar om en möjligen farlig situation som kan leda till lättare personskador.

OBSERVERA

Varnar om en möjligen farlig situation som kan leda till materiella skador.

Säkerhetsanvisningar

△ FARA

Skaderisk på grund av defekt apparat. Kontrollera att apparaten är i gott skick innan arbete påbörjas. Är den inte felfri får den inte användas.

Inga förändringar får göras på apparaten.

△ FARA

Skaderisk på grund av roterande arm. Stick aldrig in handen under arbetande högtrycksvätt.

Rotationsarmen fortsätter röra sig en stund efter att högtrycksvätten stängts av. Vänta

tills armen stannat innan arbeten utförs på apparaten.

Högtrycksstrålar kan vara farliga vid felaktig användning. Strålen får inte riktas mot människor, djur, aktiv elektrisk utrustning eller mot själva maskinen.

OBSERVERA

Beakta säkerhetsanvisningarna till högtrycksvätten.

Ändamålsenlig användning

FR 30 är lämplig för rengöring av golv- och väggytor tillsammans med högtrycksvätt. Maximalt vattentryck 18 MPa (180 bar). Maximal vattentemperatur 60 °C.

Munstyckespaket

Ska högtrycksvätten arbeta störningsfritt måste man använda rätt högtrycksmunstycke.

Hänvisning:

De munstyckespaket som behövs är anpassade för respektive högtrycksvätt och måste beställas separat.

Bild 1, se omslagssida

1 Munstycksstorlek (exempel)

- Läs av munstycksstorleken från högtrycksvättens typskylt.
- Välj ett munstyckespaket ur följande tabell som påpassar till högtrycksvätten.

Munstycksstorlek högtrycksvätt	Munstyckespaket	Munstycksstorlek Munstyckespaket
27...28	2.641-457.0	2x14
29...36	2.640-482.0	2x18
37...40	2.640-401.0	2x20
41...50	2.639-187.0	2x25

Montera munstyckespaket

Bild 2, se omslagssida

- 1 O-ring
- 2 Rotationsarm
- 3 Munstycke
- 4 Mantelmutter

- Lägg i O-ring i spåret på rotationsarmen.

- Sätt på munstycke.
- Skruva fast munstycke och mantelmutter lätt.

Hänvisning:

Utkommande stråle måste riktas parallellt med rotationsarmen.

Bild 3, se omslagssida

- Rikta in munstyckets nyckelyta (nyckelstorlek 10) parallellt med rotationsarmen.
- Drag fast mantelmutter (nyckelstorlek 22) med skruvnyckel.

Golvrengöring

Bild 4, se omslagssida

- Anslut högryckstvättens stålrör till FR 30 och drag fast med skruvnycklar (nyckelstorlek 24).
- Sväng handspruta med spolrör framåt vid arbetspauser. Apparaten befinner sig då i viloläge.

Väggrengöring

Bild 5, se omslagssida

- 1 Anslutning
- 2 Skruv

- Håll anslutningen lodrätt.
- Ställ in leden genom att skruva i, och dra fast, medföljande skruv.

Bild 6, se omslagssida

- 1 Bifogad adapter
- 2 Handspruta

- Skruva fast adapter på anslutning och drag fast med skruvnyckel (nyckelstorlek 22).
- Skruva fast handsprutpistolen på adaptern, rikta in och dra fast med skruvnyckel (nyckelstorlek 27).

Bild 7, se omslagssida

- Håll apparaten i handtaget vid väggrengöring.

Underhåll

- Skydda apparaten mot frost.
- Deformera inte borstarna vid förvaring.

Reservdelar

Använd endast originaltillbehör och originalreservdelar, så att en säker och störningsfri drift av maskinen är garanterad. Information om tillbehör och reservdelar finns på www.kaercher.com.



Lue tämä alkuperäisiä ohjeita ennen laitteesi käyttämistä, säilytä käyttöohje myöhempiä käyttöä tai mahdollista myöhempiä omistajaa varten.

Ympäristönsuojelu



Pakkausmateriaalit ovat kierrätettäviä. Älä käsittele pakkauksia kotilousjätteenä, vaan toimita ne jätteiden kierrätykseen.



Käytetyt laitteet sisältävät arvokkaita kierrätettäviä materiaaleja, jotka tulisi toimittaa kierrätykseen. Tästä syystä toimita kuluneet laitteet vastaaviin keräilylaitoksiin.

Huomautuksia materiaaleista (REACH)

Ajantasaisia tietoja ainesosista löytyy osoitteesta:

www.kaercher.com/REACH

Vaarallisuusasteet

⚠ VAARA

Huomautus välittömästi uhkaavasta vaarasta, joka voi aiheuttaa vakavan ruumiinvamman tai johtaa kuolemaan.

⚠ VAROITUS

Huomautus mahdollisesta vaarallisesta tilanteesta, joka voi aiheuttaa vakavan ruumiinvamman tai voi johtaa kuolemaan.

⚠ VARO

Huomautus mahdollisesta vaarallisesta tilanteesta, joka voi aiheuttaa vähäisiä vammoja.

HUOMIO

Huomautus mahdollisesta vaarallisesta tilanteesta, joka voi aiheuttaa aineellisia vahinkoja.

Turvaohjeet

⚠ VAARA

Viallinen laite aiheuttaa vahingoittumisvaaran. Tarkasta laitteen asianmukainen kunto ennen työn aloittamista. Jos laitteen kunto ei ole moitteeton, sen käyttö ei ole sallittua. Laitetta ei saa muuttaa.

⚠ VAARA

Pyörintävaren aiheuttama loukkaantumisvaara. Älä koskaan tartu laitteen alle korkeapainepesurin ollessa käynnissä.

Pyörintävärsi jatkaa pyörimistä hetken aikaa, kun korkeapainepesuri kytketään pois päältä. Ennen kuin kosket laitteeseen, odota kunnes pyörintävärsi pysähtyy paikoilleen.

Epäasianmukaisesti käytettyinä suurpainesuihkut voivat olla vaarallisia. Suihkua ei saa suunnata ihmisiin, eläimiin, jännitteellisiin sähkövarusteisiin tai itse laitteeseen.

HUOMIO

Noudata painepesurin turvaohjeita.

Tarkoituksenmukainen käyttö

FR 30 soveltuu lattia- ja seinäpintojen puhdistamiseen yhdessä korkeapainepesurin kanssa.

Suurin sallittu veden paine 18 MPa (180 baaria). Suurin sallittu veden lämpötila 60 °C.

Suutinpakkaus

Jotta korkeapainepesurin häiriötön toiminta olisi mahdollista, on käytettävä sopivia korkeapainesuuttimia.

Huomautus:

Tarvittavat suutinpakkaukset on tarkoitettu ainoastaan vastaavaan korkeapainepesuriin ja ne on tilattava erikseen.

Kuva 1, katso kansilehti

1 Suutinkoko (esimerkki)

→ Lue suutinkoko painepesurin tyyppikilvestä.

→ Valitse seuraavasta taulukosta painepesurille sopiva suutinpakkaus.

Painepesurin suutinkoko	Suutinpakkaus	Suutinpakkauksen suutinkoko
27...28	2.641-457.0	2x14
29...36	2.640-482.0	2x18
37...40	2.640-401.0	2x20
41...50	2.639-187.0	2x25

Suutinpakkauksen asentaminen

Kuva 2, katso kansilehti

- 1 O-rengas
- 2 Pyörintävarsi
- 3 Suutin
- 4 Hattumutteri

- Aseta o-rengas pyörintävarren uraan.
- Aseta suutin paikoilleen.
- Kierrä suuttimen hattumutteri kiinni kevyesti.

Huomaus:

Ulos tuleva suihku on suunnattava pyörintävarren kanssa samansuuntaisesti.

Kuva 3, katso kansilehti

- Suuntaa suihkun avainpinta (avaimen koko 10) saman suuntaisesti pyörintävarren kanssa.
- Kiristä hattumutteri jakoavaimella tiukasti kiinni (avaimen koko 22).

Lattian puhdistaminen

Kuva 4, katso kansilehti

- Kiinnitä korkeapainepesurin ruiskuputki FR 30:een ja kiristä jakoavaimella (avaimen koko 24).
- Käännä käsiruiskupistooli ja ruiskuputki eteenpäin keskeyttäessäsi työskentelyn. Laite on silloin pysäköintiasennossa.

Seinän puhdistaminen

Kuva 5, katso kansilehti

- 1 Liitântä
 - 2 Ruuvi
- Aseta liitântä pystysuoraan.
 - Kierrä mukana toimitettu ruuvi sisään ja kiristä se tiukasti nivelen kiinnittämiseksi.

Kuva 6, katso kansilehti

- 1 Mukana oleva sovitin
 - 2 Käsiruiskupistooli
- Ruuvaa sovitin liitântään ja kiristä jakoavaimella kiinni (avaimen koko 22).
 - Ruuvaa käsiruiskupistooli sovittimeen, suuntaa ja kiristä jakoavaimella kiinni (avainkoko 27).

Kuva 7, katso kansilehti

- Pidä laitteen kahvasta tukevasti kiinni seinää puhdistaussasi.

Hoito

- Suojaa laite jäätymiseltä.
- Huolehdi, ettei harjasten muoto pääse muuttumaan säilytyksen aikana.

Varaosat

Käytä vain alkuperäisiä tarvikkeita ja varaosia. Ne takaavat laitteen turvallisen ja häiriöttömän toiminnan.

Tietoja tarvikkeista ja varaosista on sivustolla www.kaercher.com.



Πριν χρησιμοποιήσετε τη συσκευή σας για πρώτη φορά, διαβάστε αυτές τις πρωτότυπες οδηγίες χρήσης, ενεργήστε σύμφωνα με αυτές και κρατήστε τις για μελλοντική χρήση ή για τον επόμενο ιδιοκτήτη.

Προστασία περιβάλλοντος



Τα υλικά συσκευασίας είναι ανακυκλώσιμα. Μην πετάτε τη συσκευασία στα οικιακά απορρίμματα, αλλά παραδώστε την προς ανακύκλωση.



Οι παλιές συσκευές περιέχουν ανακυκλώσιμα υλικά, τα οποία θα πρέπει να παραδίδονται προς επαναχρησιμοποίηση. Για το λόγο αυτό αποσύρετε τις παλιές συσκευές με κατάλληλες διαδικασίες συγκέντρωσης αποβλήτων.

Υποδείξεις για τα συστατικά (REACH)

Ενημερωμένες πληροφορίες για τα συστατικά μπορείτε να βρείτε στη διεύθυνση:

www.kaercher.com/REACH

Επίπεδα ασφαλείας

⚠ ΚΙΝΔΥΝΟΣ

Υποδείξεις για άμεσα επαπειλούμενο κίνδυνο, ο οποίος μπορεί να έχει ως συνέπεια σοβαρό ή θανάσιμο τραυματισμό.

⚠ ΠΡΟΕΙΔΟΠΟΙΗΣΗ

Υποδείξεις για μια δυνητικά επικίνδυνη κατάσταση, η οποία μπορεί να έχει ως συνέπεια σοβαρό ή θανάσιμο τραυματισμό.

⚠ ΠΡΟΣΟΧΗ

Υπόδειξη για μια ενδεχομένως επικίνδυνη κατάσταση, η οποία μπορεί να οδηγήσει σε ελαφρό τραυματισμό.

ΠΡΟΣΟΧΗ

Υπόδειξη για μια δυνητικά επικίνδυνη κατάσταση, η οποία μπορεί να έχει ως συνέπεια υλικές ζημιές.

Υποδείξεις ασφαλείας

⚠ ΚΙΝΔΥΝΟΣ

Κίνδυνος τραυματισμού από βλάβη στη συσκευή. Πριν από την έναρξη της εργασίας, ελέγξτε εάν βρίσκεται σε καλή κατάσταση η συσκευή. Εάν η κατάσταση της συσκευής δεν είναι άριστη, η συσκευή δεν πρέπει να χρησιμοποιηθεί.

Η συσκευή δεν πρέπει να υποστεί οποιαδήποτε τροποποίηση.

⚠ ΚΙΝΔΥΝΟΣ

Κίνδυνος τραυματισμού από τον βραχίονα περιστροφής. Μη βάζετε ποτέ τα χέρια σας κάτω από τη συσκευή όταν λειτουργεί το σύστημα καθαρισμού υψηλής πίεσης.

Ο βραχίονας περιστροφής εξακολουθεί να περιστρέφεται για λίγο μετά την απενεργοποίηση του καθαριστή υψηλής πίεσης. Περιμένετε να ακινητοποιηθεί εντελώς ο βραχίονας περιστροφής, πριν να ξεκινήσετε οποιαδήποτε εργασία στη συσκευή.

Οι δέσμες υψηλής πίεσης μπορεί να αποδειχτούν επικίνδυνες σε περίπτωση μη ενδεδειγμένης χρήσης. Η δέσμη δεν πρέπει να κατευθύνεται πάνω σε άτομα, ζώα, ενεργοποιημένο ηλεκτρικό εξοπλισμό ή στην ίδια τη συσκευή.

ΠΡΟΣΟΧΗ

Λάβετε υπόψη τις υποδείξεις ασφαλείας του καθαριστή υψηλής πίεσης.

Ενδεδειγμένη χρήση

Η συσκευή FR 30 είναι κατάλληλη για τον καθαρισμό δαπέδων και τοίχων σε συνδυασμό με ένα σύστημα καθαρισμού υψηλής πίεσης.

Μέγιστη πίεση νερού 18 MPa (180 bar).

Μέγιστη θερμοκρασία νερού 60 °C.

Πακέτα ακροφυσίων

Για να γίνει δυνατή η απρόσκοπτη λειτουργία της συσκευής καθαρισμού υψηλής πίεσης, θα πρέπει να χρησιμοποιήσετε το σωστό ακροφύσιο υψηλής πίεσης.

Υπόδειξη:

Τα απαραίτητα πακέτα ακροφυσίων έχουν καθοριστεί για την ανάλογη συσκευή καθαρισμού υψηλής πίεσης και πρέπει να παραγγελλθούν ξεχωριστά.

Εικόνα 1, βλ. διπλωμένη σελίδα

1 Μέγεθος ακροφυσίων (παράδειγμα)

➔ Μπορείτε να δείτε το μέγεθος ακροφυσίου στην πινακίδα τύπου του καθαριστή υψηλής πίεσης.

- Επιλέξτε το κατάλληλο σετ ακροφυσίων για τον καθαριστή υψηλής πίεσης από τον ακόλουθο πίνακα.

Μέγεθος ακροφυσίου καθαριστή υψηλής πίεσης	Σετ ακροφυσίων	Μέγεθος ακροφυσίων του σετ ακροφυσίων
27...28	2.641-457.0	2x14
29...36	2.640-482.0	2x18
37...40	2.640-401.0	2x20
41...50	2.639-187.0	2x25

Συναρμολόγηση πακέτου ακροφυσίων

Εικόνα 2, βλ. διπλωμένη σελίδα

- 1 Στεγανωτικός δακτύλιος
 - 2 Βραχίονας περιστροφής
 - 3 Ακροφύσιο
 - 4 Παρέμβυσμα
- Τοποθετήστε τον στεγανωτικό δακτύλιο στην αυλάκωση του βραχίονα περιστροφής.
- Τοποθετήστε το ακροφύσιο.
- Σφίξτε ελαφρά το ακροφύσιο με το περικόχλιο.

Υπόδειξη:

Η ακτίνα ψεκασμού πρέπει να ρυθμιστεί παράλληλα προς το βραχίονα περιστροφής.

Εικόνα 3, βλ. διπλωμένη σελίδα

- Ευθυγραμμίστε την επιφάνεια του κλειδιού του ακροφυσίου (πλάτος κλειδιού 10) με τον βραχίονα περιστροφής.
- Σφίξτε το περικόχλιο (πλάτος κλειδιού 22) με το κλειδί.

Καθάρισμα δαπέδων

Εικόνα 4, βλ. διπλωμένη σελίδα

- Συνδέστε την δέσμη ψεκασμού του συστήματος καθαρισμού υψηλής πίεσης στο FR 30 και σφίξτε την με το κατάλληλο κλειδί (πλάτος κλειδιού 24).
- Κατά τα διαλείμματα από την εργασία, στρέψτε πάντα το πιστολέτο χειρός με τον σωλήνα ρίψης προς τα εμπρός.

Έτσι η συσκευή θα τεθεί στη θέση στάθμευσης.

Καθάρισμα τοίχων

Εικόνα 5, βλ. διπλωμένη σελίδα

- 1 Σύνδεση
- 2 Βίδα

- Τοποθετήστε τη σύνδεση σε κάθετη θέση.
- Βιδώστε και σφίξτε τις βίδες που συνοδεύουν τη συσκευή, ώστε να σταθεροποιήσετε την άρθρωση.

Εικόνα 6, βλ. διπλωμένη σελίδα

- 1 Προσαρμογέας που συνοδεύει τη συσκευή
- 2 Πιστολέτο χειρός

- Βιδώστε τον προσαρμογέα στην σύνδεση και σφίξτε τον με το κατάλληλο κλειδί (πλάτος κλειδιού 22).
- Βιδώστε το πιστολέτο χειρός στον προσαρμογέα, ευθυγραμμίστε το και σφίξτε το με το κατάλληλο κλειδί (πλάτος κλειδιού 27)

Εικόνα 7, βλ. διπλωμένη σελίδα

- Κατά τον καθαρισμό τοίχων, κρατάτε σταθερά την συσκευή από τη λαβή.

Φροντίδα

- Προστατεύετε τη συσκευή από τον παγετό.
- Μην παραμορφώνετε στις βούρτσες κατά την αποθήκευση.

Ανταλλακτικά

Χρησιμοποιείτε μόνο γνήσια παρελκόμενα και ανταλλακτικά τα οποία διασφαλίζουν την ασφαλή και απρόσκοπτη λειτουργία της συσκευής.

Πληροφορίες για παρελκόμενα και ανταλλακτικά θα βρείτε στη διεύθυνση www.kaercher.com.



Cihazın ilk kullanımından önce bu orijinal kullanma kılavuzunu okuyun, bu kılavuza göre davranın ve daha sonra kullanım veya cihazın sonraki sahiplerine vermek için bu kılavuzu saklayın.

Çevre koruma



Ambalaj malzemeleri geri dönüş-türebilir. Ambalaj malzemelerini evinizin çöpüne atmak yerine lütfen tekrar kullanılabilecekleri yerlere gönderin.



Eski cihazlarda, yeniden değerlendirilme işlemine tabi tutulması gereken değerli geri dönüşüm malzemeleri bulunmaktadır. Bu nedenle eski cihazları lütfen öngörülen toplama sistemleri aracılığıyla imha edin.

İçindekiler hakkında uyarılar (REACH)
İçindekiler hakkında ayrıntılı bilgileri bulabileceğiniz adres:

www.kaercher.com/REACH

Tehlike kademeleri

⚠ **TEHLIKE**

Ağır bedensel yaralanmalar ya da ölüme neden olan direkt bir tehlikeye yönelik uyarı.

⚠ **UYARI**

Ağır bedensel yaralanmalar ya da ölüme neden olabilecek olası tehlikeli bir duruma yönelik uyarı.

⚠ **TEDBİR**

Hafif yaralanmalara neden olabilecek olası tehlikeli bir duruma yönelik uyarı.

DIKKAT

Maddi hasarlara neden olabilecek olası tehlikeli bir duruma yönelik uyarı.

Güvenlik uyarıları

⚠ **TEHLIKE**

Arızalı cihaz nedeniyle yaralanma tehlikesi. Çalışmaya başlamadan önce, cihazın kurallara uygun durumda olup olmadığını kontrol edin. Cihaz kusursuz durumda değilse, kullanılmamalıdır.

Cihaz üzerinde değişiklikler yapılmamalıdır.

⚠ **TEHLIKE**

Rotasyon kolu nedeniyle yaralanma tehlikesi. Yüksek basınçlı temizleyici çalışırken kesinlikle cihazın altından tutmayın.

Rotasyon kolu, yüksek basınçlı temizleyici kapatıldıktan sonra kısa süre çalışmaya devam eder. Cihazdaki çalışmalardan önce rotasyon kolunun durmasını bekleyin.

Yüksek basınçlı tazyik doğru kullanılmadığı zaman tehlikeli olabilir. Tazyik insanlara, hayvanlara, elektrikli aletlere ve makinenin kendisine doğru tutulmamalıdır.

DIKKAT

Yüksek basınçlı temizleyicinin güvenlik uyarılarına dikkat edin.

Kurallara uygun kullanım

FR 30, bir yüksek basınçlı temizleyici ile bağlantılı olarak zemin ve duvar yüzeylerinin temizlenmesi için uygundur.

Maksimum su basıncı 18 MPa (180 bar). Maksimum su sıcaklığı 60 °C.

Meme paketleri

Yüksek basınçlı temizleyicinizle arızasız bir çalışmanın mümkün olması için, uygun yüksek basınçlı memeler kullanmalısınız.

Not:

Kullanılan meme paketleri, ilgili yüksek basınçlı temizleyici için üretilmiştir ve ayrı olarak sipariş edilmelidir.

Resim 1, Bkz. Diğer sayfa

1 Meme büyüklüğü (örnek)

→ Meme büyüklüğünü, yüksek basınçlı temizleyicinin tip etiketinden okuyun.

→ Yüksek basınçlı temizleyiciye uygun meme paketini aşağıdaki tablodan seçin.

Yüksek basınçlı temizleyici meme büyüklüğü	Meme paketi	Meme büyüklüğü Meme paketi
27...28	2.641-457.0	2x14
29...36	2.640-482.0	2x18
37...40	2.640-401.0	2x20
41...50	2.639-187.0	2x25

Meme paketinin takılması

Resim 2, Bkz. Diğer sayfa

- 1 O-ring
- 2 Rotasyon kolu
- 3 Meme
- 4 Üst somun

- O-ringi rotasyon kolunun oluşuna yerleştirin.
- Memeyi oturtun.
- Memeyi, üst somunla birlikte hafifçe vidalayın.

Not:

Çıkış huzmesi, rotasyon koluna paralel olarak ayarlanmalıdır.

Resim 3, Bkz. Diğer sayfa

- Memenin anahtar yüzeyini (anahtar genişliği 10) rotasyon koluna paralel olarak hizalayın.
- Üst somunu (anahtar genişliği 22) İngiliz anahtarı ile sıkın.

Zemin temizliği

Resim 4, Bkz. Diğer sayfa

- Yüksek basınçlı temizleyicinin çelik borusunu FR 30'a bağlayın ve İngiliz anahtarıyla (anahtar genişliği 24) sıkın.
- Çalışmaya ara vermeniz durumunda, el püskürtme tabancasını püskürtme borusu ile birlikte öne doğru çevirin. Bu durumda cihaz park konumundadır.

Duvar temizliği

Resim 5, Bkz. Diğer sayfa

- 1 Bağlantı
- 2 Cıvata

- Bağlantıyı dikey konuma getirin.
- Ekteki cıvatayı vidalayın ve mafsalı sabitlemek için sıkın.

Resim 6, Bkz. Diğer sayfa

- 1 Ekteki adaptör
- 2 El püskürtme tabancası

- Adaptörü bağlantıya vidalayın ve İngiliz anahtarıyla sıkın (anahtar genişliği 22).
- El püskürtme tabancasını adaptöre vidalayın, hizalayın ve İngiliz anahtarıyla sıkın (anahtar genişliği 27).

Resim 7, Bkz. Diğer sayfa

- Duvar temizliği sırasında cihazı tutmaktan tutun.

Temizlik

- Cihazı donmaya karşı koruyun.
- Depolama sırasında fırçayı deforme etmeyin.

Yedek parçalar

Sadece orijinal aksesuarlar ve orijinal yedek parçalar kullanın; cihazın güvenli şekilde ve arızasız işletilmesini garantilerler. Aksesuarlar ve yedek parçalar hakkında bilgi için sitemizi ziyaret edin: www.kaercher.com.



Перед первым применением вашего прибора прочитайте эту оригинальную инструкцию по эксплуатации, после этого действуйте соответственно и сохраните ее для дальнейшего пользования или для следующего владельца.

Защита окружающей среды



Упаковочные материалы пригодны для вторичной обработки. Поэтому не выбрасывайте упаковку вместе с домашними отходами, а сдайте ее в один из пунктов приема вторичного сырья.



Старые приборы содержат ценные перерабатываемые материалы, подлежащие передаче в пункты приемки вторичного сырья. Поэтому утилизируйте старые приборы через соответствующие системы приемки отходов.

Инструкции по применению компонентов (REACH)

Актуальные сведения о компонентах приведены на веб-узле по следующему адресу:

www.kaercher.com/REACH

Степень опасности

⚠ ОПАСНОСТЬ

Указание относительно непосредственно грозящей опасности, которая приводит к тяжелым увечьям или к смерти.

⚠ ПРЕДУПРЕЖДЕНИЕ

Указание относительно возможной потенциально опасной ситуации, которая может привести к тяжелым увечьям или к смерти.

⚠ ОСТОРОЖНО

Указание на потенциально опасную ситуацию, которая может привести к получению легких травм.

ВНИМАНИЕ

Указание относительно возможной потенциально опасной ситуации, которая может повлечь материальный ущерб.

Указания по технике безопасности

⚠ ОПАСНОСТЬ

Опасность получения травмы от неисправного устройства. Перед началом работы проверить его надлежащее состояние. Если состояние устройства не является безупречным, использовать его не разрешается.

Запрещается производить какие-либо изменения прибора.

⚠ ОПАСНОСТЬ

Опасность получения травмы от вращающегося рычага. Запрещается брать за нижнюю часть устройство во время работы моечного аппарата высокого давления.

Вращающийся рычаг после отключения моечного аппарата высокого давления еще некоторое время продолжает вращаться. Перед проведением работ с устройством дождаться полной остановки вращающегося рычага.

Струи под высоким напором при ненадлежащем пользовании могут быть опасными. Струю нельзя направлять на людей, животных, работающее электрическое оборудование или на само устройство.

ВНИМАНИЕ

Соблюдать указания по технике безопасности при работе с моечными аппаратами высокого давления.

Использование по назначению

FR 30 приспособлен для чистки поверхностей полов и стен в сочетании с чистящей установкой высокого давления. Максимальное давление воды составляет 18 Мпа (180 бар). Максимальная температура воды 60 °С.

Пакеты насадок

Чтобы обеспечить бесперебойную работу Вашего моечного аппарата, нужно использовать подходящие форсунки.

Указание:

Необходимые пакеты насадок приспособлены к соответствующей чистящей установке высокого давления и заказываются отдельно.

Фото 1, см. страницу суперобложки

1 Величина форсунки (пример)

- Величина форсунки указана в заводской табличке моечного аппарата высокого давления.
- Выбрать подходящий пакет форсунок для моечного аппарата высокого давления из следующей таблицы.

Размер форсунки Моечный аппарат высокого давления	Пакет форсунок	Размер форсунки Пакет форсунок
27...28	2.641-457.0	2x14
29...36	2.640-482.0	2x18
37...40	2.640-401.0	2x20
41...50	2.639-187.0	2x25

Установка пакета насадок

Фото 2, см. страницу суперобложки

- 1 Уплотнительное кольцо
- 2 Вращающийся рычаг
- 3 Насадка
- 4 Накладная гайка

- Вложить уплотнительное кольцо в паз вращающегося рычага.
- Установить насадку.
- Слегка затянуть насадку накладной гайкой.

Указание:

Струю следует направлять параллельно к вращающемуся рычагу.

Фото 3, см. страницу суперобложки

- Поверхность насадки под ключ (ширина ключа 10) расположить параллельно к вращающемуся рычагу.
- Накладную гайку (ширина ключа 22) затянуть гаечным ключом.

Чистка пола

Фото 4, см. страницу суперобложки

- Стальную трубу чистящей установки высокого давления подключить к FR 30 и затянуть гаечным ключом (ширина ключа 24).
- При перерыве в работе ручной пистолет-распылитель с соплом наклонить вперед. Тогда аппарат находится в парковочном положении.

Чистка стен

Фото 5, см. страницу суперобложки

- 1 Подсоединение
 - 2 Винт
- Установить соединение вертикально.
 - Ввернуть и затянуть прилагаемый винт для фиксации шарнира.

Фото 6, см. страницу суперобложки

- 1 Прилагаемый адаптер
 - 2 Ручной пистолет-распылитель
- Навинтить адаптер на соединение и затянуть гаечным ключом (ширина ключа 22).
 - Навинтить ручной пульверизатор на адаптер и затянуть гаечным ключом (ширина ключа 27)

Фото 7, см. страницу суперобложки

- Прибор при чистке стен держать за ручку.

Уход

- Защищать прибор от мороза.
- При хранении не деформировать щетину щетки.

Запасные части

Используйте оригинальные принадлежности и запчасти — только они гарантируют безопасную и бесперебойную работу устройства.

Информацию о принадлежностях и запчастях вы можете найти на сайте www.kaercher.com.



A készülék első használata előtt olvassa el ezt az eredeti használati utasítást, ez alapján járjon el és tartsa meg a későbbi használatra vagy a következő tulajdonos számára.

Környezetvédelem



A csomagolóanyagok újrahasznosíthatók. Ne dobja a csomagolóanyagokat a háztartási szemétkébe, hanem gondoskodjék azok újrahasznosításáról.



A régi készülékek értékes újrahasznosítható anyagokat tartalmaznak, amelyeket tanácsos újra felhasználni. Ezért a régi készülékeket az arra alkalmas gyűjtőrendszerek igénybevételével ártalmatlanítsa!

Megjegyzések a tartalmzott anyagokkal kapcsolatban (REACH)

Aktuális információkat a tartalmzott anyagokkal kapcsolatban a következő címen talál:

www.kaercher.com/REACH

Veszély fokozatok

⚠ **VESZÉLY**

Közvetlenül fenyegető veszélyre való figyelmeztetés, amely súlyos testi sérüléshez vagy halálhoz vezet.

⚠ **FIGYELMEZTETÉS**

Lehetséges veszélyes helyzetre való figyelmeztetés, amely súlyos testi sérüléshez vagy halálhoz vezethet.

⚠ **VIGYÁZAT**

Figyelmeztetés esetlegesen veszélyes helyzetre, amely könnyű sérüléshez vezethet.

FIGYELEM

Lehetséges veszélyes helyzetre való figyelmeztetés, amely anyagi kárhoz vezethet.

Biztonsági tanácsok

⚠ **VESZÉLY**

Sérülésveszély meghibásodott készülék által. Munka előtt ellenőrizze a készülék szabályszerű állapotát. Ha a készülék állapota nem kifogástalan, akkor nem szabad használni.

A készüléken nem szabad változtatásokat végrehajtani.

⚠ **VESZÉLY**

Sérülésveszély a rotációs kar által. Soha ne nyúljon működő magasnyomású tisztító gép esetében a készülék alá.

A rotációs kar a magasnyomású tisztítóberendezés kikapcsolása után is tovább forog még egy rövid ideig. A készüléken való munka előtt várja meg, amíg a rotációs kar megáll.

Szakemberűtlen használat esetén a magasnyomású vízszugár veszélyes lehet. A vízszugarat soha ne irányítsa személyek, állatok, aktív elektromos szerelvények vagy maga a készülék felé.

FIGYELEM

Vegye figyelembe a magasnyomású tisztító biztonsági utasításait.

Rendeltetésszerű használat

Az FR 30 egy magasnyomású tisztítóberendezéssel együtt padló- és falfelületek tisztítására alkalmas.

Maximális víznyomás 18 MPa (180 bar).
Maximális vízhőmérséklet 60 °C.

Fúvóka csomagok

A nagynyomású tisztítóval történő, hibamentes üzemeltetéshez megfelelő nagynyomású fúvókákat kell használni.

Megjegyzés:

A szükséges fúvóka csomagok a megfelelő magasnyomású tisztítóberendezésre vannak elkészítve és külön kell megrendelni őket.

1. ábra, lásd a borító oldalon

1 Fúvókanagyság (példa)

- ➔ A fúvóka nagyságát a magasnyomású tisztító típusablájáról leolvasni.
- ➔ A következő táblázatból kiválasztani a magasnyomású tisztítóhoz alkalmas fúvókacsomagot.

Magasnyomású tisztítóberendezés fúvókánagysága	Fúvóka csomag	Fúvókánagyság Fúvóka csomag
27...28	2.641-457.0	2x14
29...36	2.640-482.0	2x18
37...40	2.640-401.0	2x20
41...50	2.639-187.0	2x25

Fúvóka csomag felszerelése

2. ábra, lásd a borító oldalon

- O-gyűrű
- Rotációs kar
- Fúvóka
- Hollandi anya

→ Helyezze be az O-gyűrűt a rotációs kar hornyába.

→ Helyezze fel a fúvókát.

→ A fúvókát a hollandi anyával könnyedén csavarja be.

Megjegyzés:

A kimenősugarat a rotációs karral párhuzamosan kell beállítani.

3. ábra, lásd a borító oldalon

→ A fúvóka kulcs-felületét (10-es kulcs méret) a rotációs karral párhuzamosra kell igazítani.

→ A hollandi anyát (22-es kulcs méret) a csavarkulccsal húzza meg.

Padlótisztítás

4. ábra, lásd a borító oldalon

→ Kapcsolja hozzá a magasnyomású tisztítóberendezés sugárcsővét az FR 30-hoz és csavarkulccsal (24-es kulcs méret) húzza meg.

→ Munkaszüneteknél a kézi szórópisztolyt a sugárcsővel lógassa előre. A készülék így parkoló állásban van.

Faltisztítás

5. ábra, lásd a borító oldalon

- Csatlakozás
- Csavar

→ Állítsa a csatlakozást függőlegesen.

→ Csavarja be a mellékelt csavart és húzza meg, a csukló rögzítéséhez.

6. ábra, lásd a borító oldalon

- Mellékelt adapter
- Kézi szórópisztoly

→ Az adaptert csavarja rá a csatlakozásra és csavarkulccsal (22-es kulcs méret) húzza meg.

→ A kézi szórópisztolyt csavarja rá az adapterre, állítsa be és csavarkulccsal (27-es kulcs méret) húzza meg.

7. ábra, lásd a borító oldalon

→ A készüléket faltisztítás esetén a markolatnál fogja meg.

Ápolás

→ A készüléket fagy ellen védje.

→ A kefék a tárolásnál ne deformálódnak.

Alkatrészek

Kizárólag eredeti tartozékokat és eredeti pótalkatrészeket alkalmazzon, mivel ezek szavatolják a készülék biztonságos és zavartmentes üzemét.

A tartozékokkal és pótalkatrészekkel kapcsolatos információkat a www.karcher.com oldalon olvashatja.



Před prvním použitím svého zařízení si přečtěte tento původní návod k používání, řiďte se jím a uložte jej pro pozdější použití nebo pro další majitele.

Ochrana životního prostředí



Obalové materiály jsou recyklovatelné. Obal nezhazujte do domácího odpadu, nýbrž jej odevzdejte k opětovnému využití.



Přístroj je vyroben z hodnotných recyklovatelných materiálů, které se dají dobře znovu využít. Likvidujte proto staré přístroje ve sběrnách k tomuto účelu určených.

Informace o obsažených látkách (REACH)

Aktuální informace o obsažených látkách naleznete na adrese:

www.kaercher.com/REACH

Stupně nebezpečí

⚠ NEBEZPEČÍ

Upozornění na bezprostředně hrozící nebezpečí, které vede k těžkým fyzickým zraněním nebo k usmrcení.

⚠ VAROVÁNÍ

Upozornění na potenciálně nebezpečnou situaci, která by mohla vést k těžkým fyzickým zraněním nebo usmrcení.

⚠ UPOZORNĚNÍ

Upozornění na případnou nebezpečnou situaci, která může vést k lehkým fyzickým zraněním.

POZOR

Upozornění na potenciálně nebezpečnou situaci, která může mít za následek poškození majetku.

Bezpečnostní pokyny

⚠ NEBEZPEČÍ

Nebezpečí poranění v případě vadného přístroje. Před započetím prací zkontrolujte řádný stav. Pokud stav přístroje není bez závady, nesmí se používat.

Na přístroji neprovádějte žádné úpravy.

⚠ NEBEZPEČÍ

Nebezpečí úrazu otočným ramenem. Při zapnutém vysokotlakém čističi nikdy nesahejte pod přístroj.

Otočné rameno se ještě chvíli po vypnutí vysokotlakého čističe otáčí. Před pracemi na přístroji vyčkejte do zastavení otočného ramene.

Vysokotlaké vodní paprsky mohou být při neodborném používání nebezpečné. Vysokotlakým vodním paprskem se nesmí mířit na osoby, zvířata, elektrickou výstroj pod napětím ani na zařízení samotné.

POZOR

Dbejte na bezpečnostní pokyny vysokotlakého čističe.

Správné používání

FR 30 je vhodný k čištění podlah a zdí ve spojení s vysokotlakým čističem.

Maximální tlak vody 18 MPa (180 bar). Maximální teplota vody 60 °C.

Svazky trysek

Aby byl možný bezporuchový provoz vysokotlakého čističe, je nutné používat vhodné vysokotlaké trysky.

Upozornění:

Požadované svazky trysek jsou koncipovány pro odpovídající vysokotlaký čistič a musí být objednány zvlášť.

Obrázek 1, viz přebal

1 Velikost trysky (příklad)

- ➔ Velikost trysky lze zjistit na typovém štítku vysokotlakého čističe.
- ➔ V tabulce zvolte sadu trysek vhodnou pro vysokotlaký čistič.

Velikost trysky vysokotlaký čistič	Svazek trysek	Velikost trysek v sadě
27...28	2.641-457.0	2x14
29...36	2.640-482.0	2x18
37...40	2.640-401.0	2x20
41...50	2.639-187.0	2x25

Montáž svazku trysek

Obrázek 2, viz přebal

- 1 Těsnění
- 2 Otočné rameno
- 3 Tryska
- 4 Převlečná matice

- Těsnění vložte do drážky otočného ramene.
- Nasadte trysku.
- Trysku zlehka zašroubujte převlečnou maticí.

Upozornění:

Výstupní paprsek musí být namířen paralelně k otočnému rameni.

Obrázek 3, viz přebal

- Klíčovou plochu trysku (velikost klíče 10) nasměrujte paralelně k otočnému rameni.
- Převlečnou matici (velikost klíče 22) utáhněte šroubovým klíčem.

Čištění podlahy

Obrázek 4, viz přebal

- Připojte rozprašovací trubku vysokotlakového čističe na FR 30 a utáhněte šroubovým klíčem (velikost klíče 24).
- Při přerušení práce posuňte ruční stříkací pistoli rozprašovací trubkou dopředu. Přístroj je v parkovací poloze.

Čištění zdi

Obrázek 5, viz přebal

- 1 Připojení
- 2 Šroub

- Přípojku postavte svisle.
- Našroubujte a utáhněte přiložené šrouby a kloub tak zaaretujte.

Obrázek 6, viz přebal

- 1 Přiložený adaptér
- 2 Ruční stříkací pistole

- Adaptér našroubujte na konec a utáhněte šroubovým klíčem (velikost klíče 22).
- Ruční stříkací pistoli našroubujte na adaptér, seřídte a utáhněte šroubovým klíčem (velikost klíče 27).

Obrázek 7, viz přebal

- Přístroj držte při čištění zdi za držadlo.

Péče

- Přístroj chraňte před mrazem.
- Štětiny při skladování nedeformujte.

Náhradní díly

Používejte pouze originální příslušenství a originální náhradní díly, ty poskytují záruku bezpečného a bezporuchového provozu přístroje.

Informace o příslušenství a náhradních dílech naleznete na adrese www.kaercher.com.



Pred prvo uporabo Vaše naprave preberite to originalno navodilo za uporabo, ravnajte se po njem in shranite ga za morebitno kasnejšo uporabo ali za naslednjega lastnika.

Varstvo okolja



Embalažo je mogoče reciklirati. Prosimo, da embalaže ne odlagate med gospodinjiski odpad, pač pa jo oddajte v ponovno predelavo.



Stare naprave vsebujejo pomembne materiale, ki so namenjeni za nadaljnjo predelavo. Zato stare naprave zavržite s pomočjo ustreznih zbiralnih sistemov.

Opozorila k sestavinam (REACH)

Aktualne informacije o sestavinah najdete na:

www.kaercher.com/REACH

Stopnje nevarnosti

⚠ NEVARNOST

Opozorilo na neposredno nevarnost, ki vodi do težkih telesnih poškodb ali smrti.

⚠ OPOZORILO

Opozorilo na možno nevarno situacijo, ki lahko vodi do težkih telesnih poškodb ali smrti.

⚠ PREVIDNOST

Opozorilo na možno nevarno situacijo, ki lahko vodi do lažjih poškodb.

POZOR

Opozorilo na možno nevarno situacijo, ki lahko vodi do premoženjskih škod.

Varnostna navodila

⚠ NEVARNOST

Nevarnost poškodb zaradi okvarjene naprave. Pred začetkom del napravo preverite glede pravilnega stanja. Če stanje naprave ni brezhibno, je ne smete uporabljati. Na napravi ne smete izvajati nikakršnih sprememb.

⚠ NEVARNOST

Nevarnost poškodb zaradi vrtljive ročice. Nikoli ne segajte pod visokotlačni čistilnik, kadar je vklopljen.

Vrtljiva ročica se po izklopu visokotlačnega čistilnika kratek čas še naprej vrti. Pred delom na napravi počakajte, da se vrtljiva ročica ustavi.

Visokotlačni curki so lahko pri nestrokovni uporabi nevarni. Curka se ne sme usmerjati v osebe, živali, aktivno električno opremo ali na samo napravo.

POZOR

Upoštevajte varnostne napotke za visokotlačni čistilnik.

Namenska uporaba

FR 30 je primeren za čiščenje talnih in sten-skih površin v povezavi z visokotlačnim čistilnikom.

Maksimalni pritisk vode 18 MPa (180 bar). Maksimalna temperatura vode 60 °C.

Paketi šobe

Za omogočanje nemotenega dela z vašim visokotlačnim čistilcem, morate uporabiti primerne visokotlačne šobe.

Napotek:

Potrebni paketi šobe so prilagojeni ustreznemu visokotlačnemu čistilniku in se morajo posebej naročiti.

Slika 1, glejte stran ovitka

1 Velikost šobe (primer)

- ➔ Velikost šobe odčitajte s tipske tablice visokotlačnega čistilnika.
- ➔ Paket šob, ki ustreza visokotlačnemu čistilniku, izberite iz naslednje tabele.

Velikost šobe visokotlačnega čistilnika	Paket šob	Velikost šobe paketa šob
27...28	2.641-457.0	2x14
29...36	2.640-482.0	2x18
37...40	2.640-401.0	2x20
41...50	2.639-187.0	2x25

Montiranje paketa šobe

Slika 2, glejte stran ovitka

- 1 Obročno tesnilo
- 2 Vrtljiva ročica
- 3 Šoba
- 4 Prekrovnna matica

- Obročno tesnilo vstavite v utor vrtljive ročice.
- Nataknite šobo.
- Šobo s prekravno matico rahlo privijte.

Napotek:

Izstopni curek mora biti naravnan vzporedno z vrtljivo ročico.

Slika 3, glejte stran ovitka

- Ključno površino šobe (zev 10) naravnajte vzporedno z vrtljivo ročico.
- Prekrovnno matico (zev 22) z vijačnim ključem trdno pritegnite.

Čiščenje tal

Slika 4, glejte stran ovitka

- Brizgalno cev visokotlačnega čistilnika nataknite na FR 30 in jo z vijačnim ključem (zev 24) trdno pritegnite.
- Pri prekinitvi dela ročno brizgalno pištolo z brizgalno cevjo zasukajte v smeri naprej. Naprava se tako nahaja v parkirnem položaju.

Čiščenje sten

Slika 5, glejte stran ovitka

- 1 Priključek
- 2 Vijak

- Priključek namestite pokonci.
- Priložen vijak uvijte in pritegnite, da fiksirate zglob.

Slika 6, glejte stran ovitka

- 1 Priložen adapter
- 2 Ročna brizgalna pištola

- Adapter privijte na priključek in ga z vijačnim ključem trdno pritegnite (zev 22).
- Ročno brizgalno pištolo privijte na adapter, jo naravnajte in z vijačnim ključem trdno pritegnite (zev 27).

Slika 7, glejte stran ovitka

- Pri čiščenju sten napravo trdno držite za ročaj.

Nega

- Napravo zaščitite pred zmrzaljo.
- Pazite, da se ščetine pri skladiščenju ne deformirajo.

Nadomestni deli

Uporabljajte samo originalen pribor in originalne nadomestne dele, ki zagotavljajo varno in nemoteno delovanje naprave. Informacije o priboru in nadomestnih delih najdete na www.kaercher.com.



Przed pierwszym użyciem urządzenia należy przeczytać oryginalną instrukcję obsługi, postępować według jej wskazań i zachować ją do późniejszego wykorzystania lub dla następnego użytkownika.

Ochrona środowiska



Materiały użyte do opakowania nadają się do recyklingu. Opakowania nie należy wrzucać do zwykłych pojemników na śmieci, lecz do pojemników na surowce wtórne.



Zużyte urządzenia zawierają cenne surowce wtórne, które powinny być oddawane do utylizacji. Z tego powodu należy usuwać zużyte urządzenia za pośrednictwem odpowiednich systemów utylizacji.

Wskazówki dotyczące składników (REACH)

Aktualne informacje dotyczące składników znajdują się pod:

www.kaercher.com/REACH

Stopnie zagrożenia

⚠ **NIEBEZPIECZEŃSTWO**

Wskazówka dot. bezpośredniego zagrożenia, prowadzącego do ciężkich obrażeń ciała lub do śmierci.

⚠ **OSTRZEŻENIE**

Wskazówka dot. możliwie niebezpiecznej sytuacji, mogącej prowadzić do ciężkich obrażeń ciała lub śmierci.

⚠ **OSTROŻNIE**

Wskazówka dot. możliwie niebezpiecznej sytuacji, która może prowadzić do lekkich zranień.

UWAGA

Wskazówka dot. możliwie niebezpiecznej sytuacji, która może prowadzić do szkód materialnych.

Wskazówki bezpieczeństwa

⚠ **NIEBEZPIECZEŃSTWO**

Niebezpieczeństwo zranienia przez uszkodzone urządzenie. Przed rozpoczęciem pracy sprawdzić, czy stan urządzenia jest

właściwy. Jeżeli stan urządzenia budzi wątpliwości, nie wolno go używać.

Nie należy dokonywać żadnych modyfikacji urządzenia.

⚠ **NIEBEZPIECZEŃSTWO**

Niebezpieczeństwo zranienia przez ramię obrotowe. Nigdy nie wkładać rąk pod urządzenie, gdy jest włączona jest myjka wysokociśnieniowa.

Ramię obrotowe obraca się jeszcze przez moment po wyłączeniu myjki wysokociśnieniowej. Przed przystąpieniem do prac odczekać, aż ramię obrotowe przestanie się obracać.

W przypadku niewłaściwego użycia strumień wody pod ciśnieniem może być niebezpieczny. Nie wolno kierować strumienia na ludzi, zwierzęta, czynny osprzęt elektryczny ani na samo urządzenie.

UWAGA

Przestrzegać wskazówek bezpieczeństwa myjki wysokociśnieniowej.

Użytkowanie zgodne z przeznaczeniem

FR 30 nadaje się do czyszczenia powierzchni podłóg i ścian w połączeniu z wysokociśnieniowym urządzeniem czyszczącym.

Maksymalne ciśnienie wody 18 MPa (180 bar). Maksymalna temperatura wody 60 °C.

Zestawy dysz

Aby zapewnić bezusterkowe działanie wysokociśnieniowego urządzenia czyszczącego, należy używać odpowiedniej dyszy wysokociśnieniowej.

Wskazówka:

Niezbędne zestawy dysz są dostosowane do odpowiedniego wysokociśnieniowego urządzenia czyszczącego i należy je zamać osobno.

Rys. 1, patrz strona okładki

1 Wielkość dyszy (przykład)

→ Odczytać wielkość dyszy na tabliczce znamionowej myjki wysokociśnieniowej.

→ Z poniższej tabeli wybrać zestaw dysz pasujący do myjki wysokociśnieniowej.

Wielkość dyszy myjki wysokociśnieniowej	Zestaw dysz	Wielkość dysz w zestawie
27...28	2.641-457.0	2x14
29...36	2.640-482.0	2x18
37...40	2.640-401.0	2x20
41...50	2.639-187.0	2x25

Montaż zestawu dysz

Rys. 2, patrz strona okładki

- 1 Pierścień uszczelniający o przekroju okrągłym
 - 2 Ramię obrotowe
 - 3 Dysza
 - 4 Nakrętka kołpakowa
- Pierścień uszczelniający o przekroju okrągłym umieścić we wpuszczeniu ramienia obrotowego.

→ Nałożyć dyszę.

→ Lekko dokręcić dyszę nakrętką kołpakową.

Wskazówka:

Strumień wylotowy musi być ustawiony równolegle do ramienia obrotowego.

Rys. 3, patrz strona okładki

- Powierzchnię kluczy dyszy (rozwartość klucza 10) ustawić równolegle do ramienia obrotowego.
- Dociągnąć nakrętkę kołpakową (rozwartość klucza 22) kluczem płaskim.

Czyszczenie podłóg

Rys. 4, patrz strona okładki

- Przyłączyć rurkę strumieniową wysokociśnieniowego urządzenia czyszczącego do FR 30 i dokręcić kluczem płaskim (rozwartość klucza 24).
- Podczas przerw w pracy pistolet natryskowy z łańcuchem odchylić do przodu. Wówczas urządzenie znajdzie się w pozycji postojowej.

Czyszczenie ścian

Rys. 5, patrz strona okładki

- 1 Przyłącze
- 2 Śruba

→ Ustawić przyłącze w położeniu pionowym.

→ Dołączoną śrubę wkręcić i mocno dokręcić, aby ustalić położenie przegubu.

Rys. 6, patrz strona okładki

- 1 Złączka dołączona
- 2 Ręczny pistolet natryskowy

→ Nakręcić złączkę na przyłącze i dociągnąć kluczem płaskim (rozwartość klucza 22).

→ Nakręcić pistolet natryskowy na złączkę, wyrównać i dociągnąć kluczem płaskim (rozwartość klucza 27).

Rys. 7, patrz strona okładki

→ Podczas czyszczenia ścian trzymać urządzenie za uchwyt.

Konserwacja

→ Urządzenie chronić przed mrozem.

→ Nie odkształcać szczotek podczas składowania.

Części zamienne

Stosować tylko oryginalne akcesoria i części zamienne, które gwarantują niezawodną i bezusterkową eksploatację przyrządu. Informacje dotyczące akcesoriów i części zamiennych można znaleźć na stronie internetowej www.kaercher.com.



Înainte de prima utilizare a aparatului dvs. citiți acest instrucțiunile original, respectați instrucțiunile cuprinse în acesta și păstrați-l pentru întreținerea ulterioară sau pentru următorii posesori.

Protecția mediului înconjurător



Materialele de ambalare sunt reciclabile. Ambalajele nu trebuie aruncate în gunoii menajeri, ci trebuie duse la un centru de colectare și revalorificare a deșeurilor.



Aparatele vechi conțin materiale reciclabile valoroase, care pot fi supuse unui proces de revalorificare. Din acest motiv, vă rugăm să apelați la centrele de colectare abilitate pentru eliminarea aparatelor vechi.

Observații referitoare la materialele conținute (REACH)

Informații actuale referitoare la materialele conținute puteți găsi la adresa:

www.kaercher.com/REACH

Trepte de pericol

⚠ PERICOL

Indicație referitoare la un pericol iminent, care duce la vătămări corporale grave sau moarte.

⚠ AVERTIZARE

Indicație referitoare la o posibilă situație periculoasă, care ar putea duce la vătămări corporale grave sau moarte.

⚠ PRECAUȚIE

Indică o posibilă situație periculoasă, care ar putea duce la vătămări corporale ușoare.

ATENȚIE

Indicație referitoare la o posibilă situație periculoasă, care ar putea duce la pagube materiale.

Măsurile de siguranță

⚠ PERICOL

Pericol de accidentare din cauza aparatului defect. Înainte de a începe lucrul, verificați dacă starea aparatului este corespunzătoare.

toare. Dacă starea aparatului nu este ireproșabilă, el nu trebuie utilizat.

Nu efectuați modificări ale aparatului.

⚠ PERICOL

Pericol de accidentare din cauza brațului rotativ. Nu introduceți mâna sub aparat când aparatul de curățat sub presiune este în funcțiune.

Brațul rotativ se mai rotește puțin după ce aparatul de curățat sub presiune este oprit. Înainte de a efectua lucrări la aparat, așteptați până când brațul rotativ se oprește.

Jeturile sub presiune pot fi periculoase în cazul utilizării neconforme. Jetul nu trebuie îndreptat spre persoane, animale, echipamente electrice active sau asupra aparatului însuși.

ATENȚIE

Țineți cont de instrucțiunile de siguranță ale curățătorului sub presiune.

Utilizarea corectă

FR 30 este conceput pentru curățarea podelelor și a pereților împreună cu un aparat de curățat sub presiune.

Presiunea maximă a apei este de 18 MPa (180 bari). Temperatura maximă a apei este de 60 °C.

Pachetele de duze

Pentru o funcționare fără probleme a curățătorului dumneavoastră, este necesară folosirea de duze de înaltă presiune corespunzătoare.

Indicație:

Pachetele de duze necesare sunt diferite în funcție de aparatul de curățat sub presiune și trebuie comandate separat.

Figura 1, vezi coperta

1 Mărime duză (exemplu)

- ➔ Citiți mărimea duzei de pe plăcuța de tip al aparatului de curățat sub presiune.
- ➔ Selectați pachetul de duze corespunzător aparatului de curățat sub presiune.

Mărime duză aparat de curățat sub presiune	Pachet de duze	Mărime duză pachet de duze
27...28	2.641-457.0	2x14
29...36	2.640-482.0	2x18
37...40	2.640-401.0	2x20
41...50	2.639-187.0	2x25

Montarea pachetului de duze

Figura 2, vezi coperta

- 1 Inel O
- 2 Braț rotativ
- 3 Duză
- 4 Piuliță olandeză

- Introduceți inelul O în canalul brațului rotativ.
- Aplicați duza.
- Strângeți ușor duza cu piulița olandeză.

Indicație:

Jetul care iese din duză trebuie să fie paralel cu brațul rotativ.

Figura 3, vezi coperta

- Orientați partea duzei pe care se aplică cheia (cheie de 10) paralel cu brațul rotativ.
- Strângeți piulița olandeză (cheie de 22) cu cheia.

Curățarea podelei

Figura 4, vezi coperta

- Prindeți lancea aparatului de curățat sub presiune de FR 30 și strângeți-o cu o cheie de 24.
- În timpul pauzelor de lucru, rabatați în față pistolul manual de stropit cu lanca. Aparatul este în poziția de repaus.

Curățarea pereților

Figura 5, vezi coperta

- 1 Racord
- 2 Șurub

- Aduceți racordul în poziție verticală.
- Introduceți șurubul și strângeți-l, pentru a fixa articulația.

Figura 6, vezi coperta

- 1 Adaptor inclus în livrare
- 2 Pistol manual de stropit

- Înșurubați adaptorul pe racord și strângeți-l cu o cheie de 22.
- Înșurubați pistolul manual de stropit pe adaptor, reglați-i poziția și strângeți-l cu o cheie de 27.

Figura 7, vezi coperta

- Când curățați pereți, țineți aparatul de mâner.

Îngrijirea

- Feriți aparatul de îngheț.
- Aveți grijă ca perii să nu se deformeze în timpul depozitării.

Piese de schimb

Utilizați doar accesorii și piese de schimb originale; acestea oferă garanția unei funcționări sigure și fără defecțiuni a aparatului.

Informații referitoare la accesorii și piese de schimb se găsesc la adresa www.kaercher.com.



Pred prvým použitím vášho zariadenia si prečítajte tento pôvodný návod na použitie, konajte podľa neho a uschovajte ho pre neskoršie použitie alebo pre ďalšieho majiteľa zariadenia.

Ochrana životného prostredia



Obalové materiály sú recyklovateľné. Obalové materiály láskavo nevyhadzujte do komunálneho odpadu, ale odovzdajte ich do zberne druhotných surovín.



Vyradené prístroje obsahujú hodnotné recyklovateľné látky, ktoré by sa mali opäť zužitkovať. Staré zariadenia preto láskavo odovzdajte do vhodnej zberne odpadových surovín.

Pokyny k zloženiu (REACH)

Aktuálne informácie o zložení nájdete na: www.kaercher.com/REACH

Stupne nebezpečenstva

⚠ NEBEZPEČENSTVO

Upozornenie na bezprostredne hroziace nebezpečenstvo, ktoré môže spôsobiť vážne zranenia alebo smrť.

⚠ VÝSTRAHA

Upozornenie na možnú nebezpečnú situáciu, ktorá by mohla viesť k vážnemu zraneniu alebo smrti.

⚠ UPOZORNENIE

Upozornenie na možnú nebezpečnú situáciu, ktorá by mohla viesť k ľahkým zraneniam.

POZOR

Pozornenie na možnú nebezpečnú situáciu, ktorá by mohla viesť k vecným škodám.

Bezpečnostné pokyny

⚠ NEBEZPEČENSTVO

Nebezpečenstvo zranenia defektným prístrojom. Pred začatím činnosti prístroj skontrolujte, či je v poriadku. Ak nie je stav prístroja dobrý, nesmie sa používať.

Na prístroji sa nesmú vykonávať žiadne zmeny.

⚠ NEBEZPEČENSTVO

Nebezpečenstvo poranenia otočným ramenom. Počas chodu vysokotlakového čističa nikdy nesiahajte pod prístroj.

Otočné rameno sa po vypnutí vysokotlakového čistiaceho prístroja ešte krátky čas otáča. Pred začatím prác s prístrojom počkajte, kým sa otočné rameno nezastaví. Vysokotlakový prúd môže byť pri neodbornom použití nebezpečný. Prúd sa nesmie nasmerovať na osoby, zvieratá, aktívne elektrické zariadenia alebo na samotný prístroj.

POZOR

Rešpektujte bezpečnostné pokyny k vysokotlakovému čističu.

Používanie výrobku v súlade s jeho určením

FR 30 je vhodný na čistenie podláh a stien v spojení s vysokotlakovým čistiacim prístrojom.

Maximálny tlak vody 18 MPa (180 bar). Maximálna teplota vody 60 C.

Súpravy trysiek

Aby bolo možné zabezpečiť bezporuchovú prevádzku vášho vysokotlakového čističa, musíte používať vhodné vysokotlakové trysky.

Upozornenie:

Potrebné súpravy trysiek sú nadimenzované na príslušný vysokotlakový čistiaci prístroj a musia byť objednané osobitne.

Obrázok 1, viď nasledujúca strana

1 Veľkosť dýzy (Príklad)

→ Prečítajte si veľkosť dýzy na výrobnom štítku vysokotlakového čističa.

→ Zvoľte balík dýz vhodný k vysokotlakovému čističu z nasledujúcej tabuľky.

Veľkosť dýzy vysokotlakového čističa.	Súprava trysiek	Veľkosť dýzy z balíka s dýzami
27...28	2.641-457.0	2x14
29...36	2.640-482.0	2x18
37...40	2.640-401.0	2x20
41...50	2.639-187.0	2x25

Montáž súpravy trysiek

Obrázok 2, vid' nasledujúca strana

- 1 O-krúžok
- 2 Otočné rameno
- 3 Tryska
- 4 Nástrčná matica

- O-krúžok vložte do drážky otočného ramena.
- Nasad'te trysku.
- Trysku mierne pritiahnite pomocou nástrčnej matice.

Upozornenie:

Vystrekujúci prúd musí byť nastavený rovnobežne k otočnému ramenu.

Obrázok 3, vid' nasledujúca strana

- Plochu trysky pre kľúč (veľkosť kľúča 10) nastavte rovnobežne s otočným ramenom.
- Nástrčnú maticu pevne dotiahnite kľúčom (veľkosť kľúča 22).

Čistenie podlahy

Obrázok 4, vid' nasledujúca strana

- Prúdovú rúrku vysokotlakového čistiacieho prístroja pripevnite na FR 3 a pevne dotiahnite pomocou kľúča (veľkosť kľúča 24).
- Pri prerušení práce vyklopte ručnú striekaciu pištoľ so striekacou rúrkou smerom dopredu. Prístroj sa potom nachádza v parkovacej polohe.

Čistenie stien

Obrázok 5, vid' nasledujúca strana

- 1 Prípojka
- 2 Skrutka

- Prípojku nastavte zvisle.
- Za účelom upevnenia kľbu zaskrutkujte priloženú skrutku a dotiahnite ju.

Obrázok 6, vid' nasledujúca strana

- 1 Priložený adaptér
- 2 Ručná striekacia pištoľ

- Adaptér naskrutkujte na prípojku a dotiahnite kľúčom (veľkosť kľúča 22).
- Naskrutkovanie ručnej striekacej pištole na adaptér, nastavenie a dotiahnutie skrutkovacím kľúčom (veľkosť kľúča 27)

Obrázok 7, vid' nasledujúca strana

- Prístroj držte pri čistení stien pevne za držiak.

Ošetrovanie

- Prístroj chráňte pred mrazom.
- Dbajte na to, aby sa štetiny pri skladovaní nedeformovali.

Náhradné diely

Používajte len originálne príslušenstvo a originálne náhradné diely, pretože zaručujú bezpečnú a bezporuchovú prevádzku prístroja.

Informácie o príslušenstve a náhradných dieloch nájdete na stránke www.kaercher.com.



Prije prve uporabe Vašeg uređaja pročitajte ove originalne radne upute, postupajte prema njima i sačuvajte ih za kasniju uporabu ili za sljedećeg vlasnika.

Zaštita okoliša



Materijali ambalaže se mogu reciklirati. Molimo Vas da ambalažu ne odlažete u kućne otpatke, već ih predajte kao sekundarne sirovine.



Stari uređaji sadrže vrijedne materijale koji se mogu reciklirati te bi ih stoga trebalo predati kao sekundarne sirovine. Stoga Vas molimo da stare uređaje zbrinite preko odgovarajućih sabirnih sustava.

Napomene o sastojcima (REACH)

Aktualne informacije o sastojcima možete pronaći na stranici:

www.kaercher.com/REACH

Stupnjevi opasnosti

⚠ OPASNOST

Napomena koja upućuje na neposredno prijetuću opasnost koja za posljedicu ima teške tjelesne ozljede ili smrt.

⚠ UPOZORENJE

Napomena koja upućuje na eventualno opasnu situaciju koja može prouzročiti teške tjelesne ozljede ili smrt.

⚠ OPREZ

Napomena koja upućuje na eventualno opasnu situaciju koja može prouzročiti lakše ozljede.

PAŽNJA

Napomena koja upućuje na eventualno opasnu situaciju koja može prouzročiti materijalnu štetu.

Sigurnosni napuci

⚠ OPASNOST

Opasnost od ozljeda u slučaju neispravnog uređaja. Prije početka radova provjerite je li uređaj u propisnom stanju. Uređaj se ne smije upotrebljavati ako nije u besprijekornom stanju.

Na uređaju se ne smiju vršiti nikakve izmjene.

⚠ OPASNOST

Opasnost od ozljeda rotacijskim krakom. Dok visokotlačni čistač radi nipošto nemojte zahvaćati pod uređaj.

I nakon isključivanja visokotlačnog čistača, rotacijski krak se još neko vrijeme nastavlja vrtiti. Prije radova na uređaju pričekajte da se rotacijski krak zaustavi.

Visokotlačni mlazovi mogu pri nestručnom rukovanju biti opasni. Mlaz se ne smije usmjeravati na osobe, životinje, aktivnu električnu opremu ili na sam uređaj.

PAŽNJA

Imajte u vidu sigurnosne upute koje se odnose na rad visokotlačnog čistača.

Namjensko korištenje

FR 30 je namijenjen čišćenju poda i zida uređajem pod tlakom.

Maksimalni tlak vode je 18 MPa (180 bara). Maksimalna temperatura vode je 60 °C.

Paket mlaznica

Morate koristiti odgovarajuće visokotlačne mlaznice kako biste omogućili nesmetan rad Vašeg visokotlačnog čistača.

Napomena:

Potrebni paketi mlaznica su podešeni za odgovarajuće uređaje pod tlakom i naručuju se posebno.

Slika 1, vidi ovoj

1 Veličina sapnica (primjer)

- ➔ Veličinu sapnica možete očitati s natpisne pločice visokotlačnog čistača.
- ➔ Iz sljedeće tablice odaberite komplet sapnica koji odgovara visokotlačnom čistaču.

veličina sapnica visokotlačni čistač	komplet sapnica	veličina sapnica komplet sapnica
27...28	2.641-457.0	2x14
29...36	2.640-482.0	2x18
37...40	2.640-401.0	2x20
41...50	2.639-187.0	2x25

Montiranje paketa mlaznice

Slika 2, vidi ovoj

- 1 O-prsten
- 2 Rotaciona ručica
- 3 Mlaznica
- 4 Slijepa matica

- Staviti O-prsten u utor rotacione ručice.
- Staviti mlaznicu.
- Lagano zaviti maticu na mlaznicu.

Napomena:

Izlazni mlaz mora biti paralelan u odnosu na rotirajuću ručicu.

Slika 3, vidi ovoj

- Ključnu površinu mlaznice (razmak ključa 10) podesiti tako da bude paralelno u odnosu na ručicu.
- Maticu (razmak ključa 22) zaviti i zategnuti ključem.

Čišćenje poda

Slika 4, vidi ovoj

- Cijev mlaznice uređaja za čišćenje pod tlakom FR 30 priključiti i pritegnuti ključem (razmak ključa 24).
- Tijekom prekida rada zakrenite ručnu prskalicu sa cijevi za prskanje prema naprijed. Stroj se tada nalazi u parkirnom položaju.

Čišćenje zida

Slika 5, vidi ovoj

- 1 Priključak
- 2 Vijak

- Priključak postavite okomito.
- Uvijte priloženi vijak i zategnite kako biste pričvrstili zglob.

Slika 6, vidi ovoj

- 1 Priloženi adapter
- 2 Ručna prskalica

- Adapter zaviti na priključak i pritegnuti ključem (razmak ključa 22).
- Navijte ručnu prskalicu na prilagodnik, usmjerite i zategnite ključem (širine 27).

Slika 7, vidi ovoj

- Pri čišćenju zida uređaj držati za ručicu.

Njega

- Zaštiti uređaj od mraza.
- Paziti da se dlake pri pospremanju ne deformiraju.

Rezervni dijelovi

Upotrebjavajte samo originalni pribor i originalne rezervne dijelove, oni jamče za siguran rad uređaja bez smetnji. Informacije o priboru i rezervnim dijelovima možete pronaći na www.kaercher.com.



Pre prve upotrebe Vašeg uređaja pročitajte ove originalno uputstvo za rad, postupajte prema njemu i sačuvajte ga za kasniju upotrebu ili za sledećeg vlasnika.

Zaštita životne sredine



Ambalaža se može ponovo preraditi. Molimo Vas da ambalažu ne bacate u kućne otpatke nego da je dostavite na odgovarajuća mesta za ponovnu preradu.



Stari uređaji sadrže vredne materijale sa sposobnošću recikliranja i treba ih dostaviti za ponovnu preradu. Stoga stare uređaje odstranjujte preko primerenih sabirnih sistema.

Napomene o sastojcima (REACH)

Aktuelne informacije o sastojcima možete pronaći na stranici:

www.kaercher.com/REACH

Stepeni opasnosti

⚠ OPASNOST

Napomena koja ukazuje na neposredno preteću opasnost koja dovodi do teških telesnih povreda ili smrti.

⚠ UPOZORENJE

Napomena koja ukazuje na eventualno opasnu situaciju koja može dovesti do teških telesnih povreda ili smrti.

⚠ OPREZ

Napomena koja ukazuje na eventualno opasnu situaciju, koja može izazvati lakše telesne povrede.

PAŽNJA

Napomena koja ukazuje na eventualno opasnu situaciju koja može izazvati materijalne štete.

Sigurnosne napomene

⚠ OPASNOST

Opasnost od povreda u slučaju neispravnog uređaja. Pre početka radova proverite da li je uređaj u propisnom stanju. Uređaj ne sme da se koristi ukoliko nije u besprekornom stanju.

Ne smeju se preduzimati nikakve promene na uređaju.

⚠ OPASNOST

Opasnost od povreda rotacionim krakom. Dok visokopritisni uređaj za čišćenje radi, nikako nemojte zahvatati pod njega. Rotacioni krak se i nakon isključivanja visokopritisknog uređaja za čišćenje još neko vreme okreće. Pre radova na uređaju sačekajte da se rotacioni krak zaustavi. Mlazevi pod visokim pritiskom mogu pri nestručnom rukovanju biti opasni. Mlaz ne sme da se usmerava na ljude, životinje, aktivnu električnu opremu ili na sam uređaj.

PAŽNJA

Imajte u vidu sigurnosne napomene koje se odnose na rad visokopritisknog uređaja za čišćenje.

Namensko korišćenje

Uređaj FR 30 je podesan za čišćenje podova i zidova zajedno sa prečištačem pod visokim pritiskom. Maksimalni pritisak vode 18 MPa (180 bara). Maksimalna temperatura vode 60 deg;C.

Paket dizni

Morate koristiti odgovarajuće visokopritisne mlaznice kako biste omogućili nesmetan rad Vašeg visokopritisknog uređaja za čišćenje.

Napomena:

Potrebni kompleti mlaznica usklađeni su sa odgovarajućim visokopritisnim uređajima za čišćenje i treba ih naručiti posebno.

Slika 1, vidi omot

1 Veličina mlaznica (primer)

- ➔ Veličina mlaznica je navedena na natpisnoj pločici visokopritisknog uređaja za čišćenje.
- ➔ Iz sledeće tabele odaberite komplet mlaznica koji odgovara visokopritisnom uređaju za čišćenje.

veličina mlaznica visokopritisni uređaj za čišćenje	komplet mlaznica	veličina mlaznica komplet mlaznica
27...28	2.641-457.0	2x14
29...36	2.640-482.0	2x18
37...40	2.640-401.0	2x20
41...50	2.639-187.0	2x25

Montiranje brizgaljke

Slika 2, vidi omot

- 1 O-prsten
- 2 Rotaciona četka
- 3 Brizgaljka
- 4 Obuhvatna navrtka

- Ubaciti O-prsten u žleb rotacione četke.
- Metnuti odozgo brizgaljku.
- Brizgaljku lagano sa obuhvatnom navrtkom pritegnuti.

Napomena:

Izlazni mlaz mora biti usmeren paralelno u odnosu na rotacioni krak.

Slika 3, vidi omot

- Zubac za ključ na brizgaljki (širina ključa 10) usmeriti paralelno u odnosu na rotacione četke
- Obuhvatnu navrtku (širina ključa 22) zategnuti sa ključem za navrtke.

Podno čišćenje

Slika 4, vidi omot

- Priključiti metalnu cev prečistača pod visokim pritiskom na FR 30 i sa ključem za navrtke (širina ključa 24) čvrsto zategnuti.
- Tokom prekida rada preklonite ručnu prskalicu sa cevi za prskanje prema napred. Uređaj se tada nalazi u parkirnom položaju.

Čišćenje zida

Slika 5, vidi omot

- 1 Priključak
- 2 Zavrtanj

- Priključak postavite uspravno.
- Uvijte priloženi zavrtanj i zategnite kako biste pričvrstili zglob.

Slika 6, vidi omot

- 1 Priloženi adapter
- 2 Ručna prskalica

- Adapter zavrtanjem učvrstiti na spoju i sa ključem za navrtke zategnuti (širina ključa 22).
- Navijte ručnu prskalicu na adapter, usmerite i zategnite odvijačem (širine ključa 27).

Slika 7, vidi omot

- Čvrsto držati uređaj na rukohvatu pri čišćenju zidova.

Održavanje

- Uređaj čuvati od mraza.
- Ne deformisati pri skladištenju četkice.

Rezervni delovi

Koristite samo originalni pribor i originalne rezervne delove, oni pružaju garanciju za bezbedan i nesmetan rad uređaja. Informacije o priboru i rezervnim delovima možete pronaći na www.kaercher.com.



Преди първото използване на Вашия уред прочетете това оригинално инструкция за работа, действайте според него и го запазете за по-късно използване или за следващия притежател.

Опазване на околната среда



Опаковъчните материали могат да се рециклират. Моля не хвърляйте опаковките при домашните отпадъци, а ги предайте на вторични суровини с цел повторна употреба.



Старите уреди съдържат ценни материали, подлежащи на рециклиране, които могат да бъдат употребени повторно. Поради това моля отстранявайте старите уреди, използвайки подходящи за целта системи за събиране.

Указания за съставките (REACH)

Актуална информация за съставките ще намерите на:

www.kaercher.com/REACH

Степени на опасност

⚠ ОПАСНОСТ

Указание за непосредствено грозяща опасност, която води до тежки телесни наранявания или до смърт.

⚠ ПРЕДУПРЕЖДЕНИЕ

Указание за възможна опасна ситуация, която може да доведе до тежки телесни наранявания или до смърт.

⚠ ПРЕДПАЗЛИВОСТ

Указание за възможна опасна ситуация, която може да доведе до леки наранявания.

ВНИМАНИЕ

Указание за възможна опасна ситуация, която може да доведе до материални щети.

Указания за безопасност

⚠ ОПАСНОСТ

Опасност от нараняване поради дефектен уред. Преди начало на работа проверете, дали състоянието е изправно. Ако

състоянието на уреда не е отлично, той не трябва да се използва.

По уреда не трябва да се предприемат промени.

⚠ ОПАСНОСТ

Опасност от нараняване от ротационното рамо. Никога не бъркайте под уреда при работещ уред за почистване под високо налягане.

Ротационното рамо продължава да се върти за кратко след изключване на уреда за почистване под високо налягане. Преди работа по уреда изчакайте, докато ротационното рамо спре.

Силните струи под налягане могат при неправилно ползване да са опасни. Не насочвайте струята към хора, животни, активни електрически уреди или към самия уред.

ВНИМАНИЕ

Спазвайте указанията за безопасност на уреда за почистване под високо налягане.

Употреба по предназначение

FR 30 е подходящ за почистване на подови и стенни повърхности с уред за почистване с високо налягане.

Максимално налягане на водата 18 MPa (180 bar). Максимална температура на водата 60 °C.

Пакети дюзи

За да бъде възможна работа без смущения с Вашия уред за почистване под високо налягане, трябва да използвате подходящи дюзи високо налягане.

Указание:

Необходимите пакети дюзи са съгласувани със съответните уреди за високо налягане и трябва да бъдат поръчани поотделно.

Фигура 1, вижте страницата на корицата.

1 Размер на дюзата (пример)

- Отчетете размера на дюзата от фирмената табелка на уреда за почистване под високо налягане.
- Изберете подходящ пакет дюзи за уреда за почистване под високо налягане от следващата таблица.

Размер на дюзата уред за почистване под високо налягане	Пакет дюзи	Размер на дюзите в пакета дюзи
27...28	2.641-457.0	2x14
29...36	2.640-482.0	2x18
37...40	2.640-401.0	2x20
41...50	2.639-187.0	2x25

Монтаж на пакет от дюзи

Фигура 2, вижте страницата на корицата.

- 1 Кръгло уплътнение
- 2 Ротационно рамо
- 3 Дюза
- 4 Съединителна гайка

- Да се постави кръглото уплътнение на ротационното рамо.
- Да се постави дюзата.
- Леко да се завие дюзата с присъединителната гайка.

Указание:

Изходящата струя трябва да бъде насочена успоредно на ротационното рамо.

Фигура 3, вижте страницата на корицата.

- Ключовата повърхност на дюзата (размер на ключа 10) да се насочи паралелно към ротационното рамо.
- Присъединителната гайка (размер на ключа 22) да се затегне с отвертка.

Почистване на подове

Фигура 4, вижте страницата на корицата.

- Тръбата за разпръскване на уреда за почистване с високо налягане да се

присъедини на FR 30 и да се затегне с отвертка (размер на ключа 24).

- При прекъсване на работа пистолета за ръчно пръскане с тръба за разпръскване да се наклони напред. Тогава уредът се намира в положение паркиране.

Почистване на стени

Фигура 5, вижте страницата на корицата.

- 1 Извод
- 2 Винт

- Извода да се постави отвесно.
- Приложения винт да се завие и да се стегне, за да се фиксира шарнира.

Фигура 6, вижте страницата на корицата.

- 1 Приложен адаптер
- 2 Пистолет за ръчно пръскане

- Адаптера да се завинти и да се затегне с отвертка (ширина на ключа 22).
- Завинтете пистолета за ръчно пръскане към адаптера и го затегнете с отвертка (ширина на ключа 27).

Фигура 7, вижте страницата на корицата.

- Уреда да се държи за дръжката при почистване на стени.

Поддръжка

- Уреда да се пази от замръзване.
- Четките да не се обезформят при складиране.

Резервни части

Използвайте само оригинални аксесоари и оригинални резервни части, по този начин осигурявате безопасната и безпроблемна експлоатация на уреда. Можете да намерите информация за аксесоари и резервни части на www.kaercher.com.



Enne sesadme esmakordset kasutuselevõttu lugege läbi algupärane kasutusjuhend, toimige sellele vastavalt ja hoidke see hilisema kasutamise või uue omaniku tarbeks alles.

Keskkonnakaitse



Pakendmaterjalid on taaskasutatavad. Palun ärge visake pakendeid majapidamisprahi hulka, vaid suunake need taaskasutusse.



Vanad seadmed sisaldavad taaskasutatavaid materjal, mis tuleks suunata taaskasutusse. Palun likvideerige vanad seadmed seetõttu vastavate kogumissüsteemide kaudu.

Märkusi koostisainete kohta (REACH)
Aktuaalse info koostisainete kohta leiata aadressilt:

www.kaercher.com/REACH

Ohuastmed

△ OHT

Osutab vahetult ähvardavale ohule, mis võib põhjustada tõsiseid kehavigastusi või lõppeda surmaga.

△ HOIATUS

Osutab võimalikule ohtlikule olukorrale, mis võib põhjustada tõsiseid kehavigastusi või lõppeda surmaga.

△ ETTEVAATUS

Viide võimalikule ohtlikule olukorrale, mis võib põhjustada kergeid vigastusi.

TÄHELEPANU

Viide võimalikule ohtlikule olukorrale, mis võib põhjustada materiaalset kahju.

Ohutuselased märkused

△ OHT

Vigastusoht defektse seadme tõttu. Enne töö alustamist kontrollige, kas seade on korras. Kui seadme seisund ei ole laitmatu, ei tohi seda kasutada.

Seadme juures ei tohi teha mingeid muudatusi.

△ OHT

Roteeruvast haarast lähtuv vigastusoht. Ärge kunagi sirutage kätt seadme alla, kui kõrgsurvepesur töötab.

Roteeruv haru pöörleb pärast kõrgsurvepesuri väljalülitamist veel lühikest aega edasi. Enne seadme juures töötamist oodake ära, kuni roteeruv haru on seisma jäänud. Kõrgsurveline veejuga võib mitteshipärsel kasutamisel ohtlik olla. Juga ei tohi suunata inimestele, loomadele, töötavale elektrilisele aparatuurile ega seadmele endale.

TÄHELEPANU

Järgige kõrgsurvepesuri ohutusnõudeid.

Sihipärane kasutamine

FR 30 sobib pörand- ja seinapindade puhastamiseks ühenduses kõrgsurvepesuriga.

Maksimaalne veesurve 18 MPa (180 baari)
Maksimaalne veetemperatuur 60 °C.

Düüside paketid

Et vältida takistusi kõrgsurvepesuriga töötamisel, tuleb kasutada sobivaid kõrgsurveotsikuid.

Märkus:

Vajalikud düüside paketid sõltuvad kõrgsurvepesurist ja tuleb eraldi tellida.

Joonis 1, vt ümbris

1 Düüsi suurus (näide)

- ➔ Lugege düüsi suurus kõrgsurvepesuri tüübisildilt.
- ➔ Valige järgmisest tabelist välja kõrgsurvepesuri juurde sobiv düüside pakett.

Kõrgsurvepesuri düüsi suurus	Düüside pakett	Düüside paketi düüside suurus
27...28	2.641-457.0	2x14
29...36	2.640-482.0	2x18
37...40	2.640-401.0	2x20
41...50	2.639-187.0	2x25

Düüside paketi paigaldamine

Joonis 2, vt ümbris

- 1 O-tihend
- 2 roteeruv haru
- 3 düüs
- 4 Kübarmutter

- Pange O-tihend roteeruvas harus ole-vasse soonde.
- Pange düüs peale.
- Kruvige düüs kübarmutriga kergelt kin-ni.

Märkus:

Väljuv veejuga peab olema suunatud ro-teeruva haruga paralleelselt.

Joonis 3, vt ümbris

- Suunake düüsi võtmepind (võti nr 10) paralleelselt roteeruva haruga.
- Keerake kübarmutter (võti nr 22) võt-mega kinni.

Põranda puhastamine

Joonis 4, vt ümbris

- Ühendage kõrgsurvepesuri joatoru FR 30 külge ja keerake võtmega (nr 24) kinni.
- Kui katkestate töö, viige pesupüstol joa-toruga ette. Seade on siis parkimis-asendis.

Seina puhastamine

Joonis 5, vt ümbris

- 1 Ühendus
- 2 Kruvi

- Seadke ühendus vertikaalasendisse.
- Keerake juuresolev kruvi sisse ja tõm-make kinni, et liigend fikseerida.

Joonis 6, vt ümbris

- 1 Juuresolev adapter
- 2 Pesupüstol

- Kruvige adapter ühenduskohale ja kee-rake võtmega kinni (võti nr 22).
- Kruvige pesupüstol adapterile, suunake õigesse asendisse ja keerake võtmega kinni (võti nr 27).

Joonis 7, vt ümbris

- Seinä puhastades hoidke seadme käe-pidemest kinni.

Hooldus

- Kaitske seadet külma eest.
- Jälgige, et harjased ei deformeeruks, kui seade on seisma pandud.

Varuosad

Kasutage ainult originaaltarvikuid ja origi-naalvaruosi, mis tagavad seadme ohutu ja tõrgeteta käituse.

Tarvikute ja varuosade kohta leiate teavet aadressilt www.kaercher.com.



Pirms ierīces pirmās lietošanas izlasiet instrukcijas oriģinālvalodā, rīkojieties saskaņā ar norādījumiem tajā un uzglabājiet to vēlākai izmantošanai vai turpmākiem lietotājiem.

Vides aizsardzība



Iepakojuma materiālus ir iespējams atkārtoti pārstrādāt. Lūdzu, neizmetiet iepakojumu kopā ar majsaimniecības atkritumiem, bet gan nogādājiet to vietā, kur tiek veikta atkritumu otrreizējā pārstrāde.



Nolietotās ierīces satur noderīgus materiālus, kurus iespējams pārstrādāt un izmantot atkārtoti. Tādēļ lūdzam utilizēt vecās ierīces ar atbilstošu savākšanas sistēmu starpniecību.

Informācija par sastāvdaļām (REACH)

Aktuālo informāciju par sastāvdaļām atradīsiet:

www.kaercher.com/REACH

Riska pakāpes

⚠ BĪSTAMI

Norāde par tieši draudošām briesmām, kuras izraisa smagas traumas vai nāvi.

⚠ BRĪDINĀJUMS

Norāde par iespējami draudošām briesmām, kuras var izraisīt smagas traumas vai nāvi.

⚠ UZMANĪBU

Norāda uz iespējami bīstamu situāciju, kura var radīt vieglus ievainojumus.

IEVĒRĪBAI

Norāde par iespējami bīstamu situāciju, kura var radīt materiālos zaudējumus.

Drošības norādījumi

⚠ BĪSTAMI

Savainošanās risks, lietojot bojātu ierīci. Pirms darba sākuma pārbaudiet, vai ierīce ir atbilstošā stāvoklī. Ja ierīces stāvoklī nav nevainojams, to nedrīkst lietot. Ierīci nedrīkst nekādā veidā pārveidot.

⚠ BĪSTAMI

Risks savainoties ar rotējošo sviru. Augstspiediena tīrītāja darbības laikā nelieciet rokas zem ierīces.

Rotējošā svira pēc augstspiediena tīrītāja izslēgšanas vēl īsu brīdi turpina griezties. Pirms veikt jebkādas ierīces apkopes darbus, nogaidiet, kamēr rotējošā svira ir apstājusies.

Nepareizi lietojot, augstspiediena strūkļa var būt bīstama. Nevērsiet strūkļu pret personām, dzīvniekiem, ieslēgtām elektriskām ierīcēm vai pret pašu aparātu.

IEVĒRĪBAI

Ievērojiet augstspiediena tīrītāja drošības norādījumus.

Lietošanas noteikumi

FR 30 paredzēts grīdu un sienu virsmu tīrīšanai kopā ar augstspiediena tīrīšanas iekārtu.

Maksimālais ūdens spiediens 18 MPa (180 bar). Maksimālā ūdens temperatūra 60 °C.

Sprauslu paketes

Lai darbs ar jūsu augstspiediena tīrītāju noritētu bez traucējumiem, jums ir jāizmanto atbilstošās augstspiediena sprauslas.

Norādījums:

Nepieciešamās sprauslu paketes ir piemērotas noteiktai augstspiediena tīrīšanas iekārtai un jāpasūta atsevišķi.

1. attēls, skat. vāka lapu

1 Sprauslas izmērs (piemērs)

➔ Sprauslas izmēru skatiet augstspiediena tīrītāja datu plāksnītē.

➔ Izvēlieties augstspiediena tīrītājam atbilstošu sprauslu paketi no nākamās tabulas.

Augstspiediena tīrītāja sprauslu izmērs	Sprauslu pakete	Sprauslu paketes sprauslu izmērs
27...28	2.641-457.0	2x14
29...36	2.640-482.0	2x18
37...40	2.640-401.0	2x20
41...50	2.639-187.0	2x25

Sprauslu paketes montāža

2. attēls, skat. vāka lapu

- 1 Blīvcredzens
- 2 Rotējoša svira
- 3 Sprausla
- 4 Uzmavuzgrieznis

- Ielikt blīvcredzenu rotējošas sviras gropē.
- Uzspraust sprauslu.
- Viegli piegriezt sprauslu ar uzmavuzgriezni.

Norādījums:

Strūkla jānostāda paralēli rotējošai svirai.

3. attēls, skat. vāka lapu

- Sprauslas virsma uzgriežņu atslēgas uzlikšanai (uzgriežņu atslēgas platums 10) jānostāda paralēli rotējošai svirai.
- Piegriezt uzmavuzgriezni (uzgriežņu atslēgas platums 22) ar uzgriežņu atslēgu.

Grīdas tīrīšana

4. attēls, skat. vāka lapu

- Pieslēgt augstspiediena tīrīšanas iekārtas tērauda cauruli pie FR 30 un piegriezt ar uzgriežņu atslēgu (uzgriežņu atslēgas platums 24).
- Darba pārtraukumos rokas smidzinātājpistoli ar strūklas cauruli noliekt uz priekšu. Tad aparāts atrodas pārkošanas pozīcijā.

Sienu tīrīšana

5. attēls, skat. vāka lapu

- 1 Savienojums
- 2 Skrūve

- Savienojumu novietot vertikāli.
- Ieskrūvēt un piegriezt klātpielikto skrūvi, lai nofiksētu šarnīru.

6. attēls, skat. vāka lapu

- 1 Komplektā klātpielikts adapteris
- 2 Rokas smidzinātājpistole

- Uzskrūvēt adapteri uz savienojuma un piegriezt ar uzgriežņu atslēgu (atslēgas platums 22).

- Uzskrūvēt rokas smidzinātājpistoli uz adaptera un piegriezt ar uzgriežņu atslēgu (atslēgas platums 27).

7. attēls, skat. vāka lapu

- Sienu tīrīšanas laikā turēt ierīci aiz rokura.

Kopšana

- Sargāt ierīci no sala.
- Glabāšanas laikā neļaut sariem deformēties.

Rezerves daļas

Izmantot tikai oriģinālos piederumus un oriģinālās rezerves daļas, jo tie garantē drošu un nevainojamu ierīces darbību. Informāciju par piederumiem un rezerves daļām skatīt www.kaercher.com.



Prieš pirmą kartą pradėdant naudotis prietaisu, būtina atidžiai perskaityti originalią instrukciją, ja vadovautis ir saugoti, kad ja galima būtų naudotis vėliau arba perduoti naujam savininkui.

Aplinkos apsauga



Pakuotės medžiagos gali būti perdirbamos. Neišmeskite pakuočių kartu su buitinėmis atliekomis, bet atiduokite jas perdirbimui.



Naudotų prietaisų sudėtyje yra vertingų, antriniam žaliavų perdirbimui tinkamų medžiagų, todėl jie turėtų būti atiduoti perdirbimo įmonėms. Todėl naudotus prietaisus šalinkite pagal atitinkamą antrinių žaliavų surinkimo sistemą.

Nurodymai apie sudedamąsias medžiagas (REACH)

Aktualią informaciją apie sudedamąsias dalis rasite adresu:

www.kaercher.com/REACH

Rizikos lygiai

⚠ PAVOJUS

Nuoroda dėl tiesioginio pavojaus, galinčio sukelti sunkius kūno sužalojimus ar mirtį.

⚠ ĮSPĖJIMAS

Nuoroda dėl galimo pavojaus, galinčio sukelti sunkius kūno sužalojimus ar mirtį.

⚠ ATSARGIAI

Nurodo galimą pavojų, galintį sukelti lengvus sužalojimus.

DĖMESIO

Nuoroda dėl galimo pavojaus, galinčio sukelti materialinius nuostolius.

Saugos reikalavimai

⚠ PAVOJUS

Sugedęs įrenginys kelia pavojų susižaloti.

Prieš pradėdami dirbti, patikrinkite, ar prietaisas yra tvarkingos būklės. Jei būklė nėra nepriekaištinga, prietaiso negalima naudoti.

Draudžiama atlikti prietaiso pakeitimus.

⚠ PAVOJUS

Pavojus susižeisti judančia briauna. Veikiant aukšto slėgio valymo mašinai, jokiū būdu nekiškite rankų po prietaisu.

Išjungus aukšto slėgio valymo mašiną, dar kurį laiką sukasi judanti briauna. Prieš prietaiso darbus, palaukite, kol sustos judanti briauna.

Netinkamai naudojama aukšto slėgio srovė kelia pavojų. Draudžiama srovę nukreipti į asmenis, gyvūnus, veikiančią elektros įrangą arba patį įrenginį.

DĖMESIO

Laikykitės aukšto slėgio valymo įrenginio saugos reikalavimų.

Naudojimas pagal paskirtį

FR 30 skirtas kartu su aukšto slėgio valymo mašina valyti grindis ir sienas.

Didžiausias vandens slėgis 18 MPa (180 bar). Didžiausia vandens temperatūra 60 °C.

Antgalių rinkiniai

Norėdami, kad Jūsų aukšto slėgio valymo įrenginys veiktų nepriekaištingai, naudokite tinkamus aukšto slėgio antgalius.

Pastaba:

Reikalingi antgalių rinkiniai pritaikyti tam tikrai aukšto slėgio valymo mašinai ir turi būti užsakyti atskirai.

1 pav. žr. viršelio puslapį.

1 Purkštukų dydis (pavyzdys)

→ Antgalio dydis nurodytas aukšto slėgio valymo įrenginio gamintojo duomenų lentelėje.

→ Šioje lentelėje išsirinkite aukšto slėgio valymo įrenginiui tinkamų antgalių rinkinį.

Aukšto slėgio valymo įrenginio antgalio dydis	Antgalių rinkinys	Antgalių rinkinio antgalio dydis
27...28	2.641-457.0	2x14
29...36	2.640-482.0	2x18
37...40	2.640-401.0	2x20
41...50	2.639-187.0	2x25

Sumontuokite antgalių rinkinį

2 pav. žr. viršelio puslapį.

- 1 O žiedas
- 2 Judanti briauna
- 3 Antgalis
- 4 Kreipiamoji veržlė

- O formos žiedą įstatykite į judančios briaunos angą.
- Uždėkite antgalį.
- Antgalį lengvai priveržkite kreipiamąja veržle.

Pastaba:

Srovės kryptis turi būti nustatyta lygiagrečiai su judančios briaunos kryptimi.

3 pav. žr. viršelio puslapį.

- Antgalio rakto plotą (rakto dydis 10) nustatykite lygiagrečiai su judančia briauna.
- Veržlėrakčiu (22 dydžio) tvirtai užveržkite kreipiamąją veržlę.

Grindų valymas

4 pav. žr. viršelio puslapį.

- Aukšto slėgio valymo mašinos purškiamąjį antgalį prijunkite prie FR 30 ir užveržkite veržlėrakčiu (24 dydžio).
- Darbo pertraukų metu palenkite rankinį purkštuvą purškiamuoju antgaliu į priekį. Tokioje padėtyje prietaisas paruoštas laikyti.

Sienų valymas

5 pav. žr. viršelio puslapį.

- 1 Jungtis
- 2 Varžtas

- Nustatykite jungtį vertikaliai.
- Norėdami užfiksuoti lankstą, įsukite ir tvirtai užveržkite pateiktą varžtą.

6 pav. žr. viršelio puslapį.

- 1 Pridėtas adapteris
- 2 Rankinis purkštuvas

- Užsukite adapterį ant jungties ir tvirtai užveržkite veržlėrakčiu (22 dydžio).
- Užsukite rankinį purkštuvą ant adapterio, nustatykite ir tvirtai užveržkite veržlėrakčiu (27 dydžio).

7 pav. žr. viršelio puslapį.

- Valydami, prietaisą tvirtai laikykite už rankenos.

Priežiūra

- Saugokite prietaisą nuo šalčio.
- Laikydami nedeformuokite šerių.

Atsarginės dalys

Naudokite tik originalius priedus ir atsarginės dalis, taip užtikrinsite, kad prietaisas būtų eksploatuojamas patikimai ir be trikdžių.

Informaciją apie priedus ir atsarginės dalis rasite čia: www.kaercher.com.



Перед першим застосуванням вашого пристрою прочитайте цю оригінальну інструкцію з експлуатації, після цього дійте відповідно неї та збережіть її для подальшого користування або для наступного власника.

Захист навколишнього середовища



Матеріали упаковки піддаються переробці для повторного використання. Будь ласка, не викидайте пакувальні матеріали разом із домашнім сміттям, віддайте їх для повторного використання.



Старі пристрої містять цінні матеріали, що можуть використовуватися повторно. Тому, будь ласка, утилізуйте старі пристрої за допомогою спеціальних систем збору сміття.

Інструкції із застосування компонентів (REACH)

Актуальні відомості про компоненти наведені на веб-вузлі за адресою:

www.kaercher.com/REACH

Рівень небезпеки

⚠ **НЕБЕЗПЕКА**

Вказівка щодо небезпеки, яка безпосередньо загрожує та призводить до тяжких травм чи смерті.

⚠ **ПОПЕРЕДЖЕННЯ**

Вказівка щодо потенційно можливої небезпечної ситуації, що може призвести до тяжких травм чи смерті.

⚠ **ОБЕРЕЖНО**

Вказівка щодо потенційно небезпечної ситуації, яка може спричинити отримання легких травм.

УВАГА

Вказівка щодо можливої потенційно небезпечної ситуації, що може спричинити матеріальні збитки.

Правила безпеки

⚠ **НЕБЕЗПЕКА**

Небезпека поранення від несправного пристрою. Перед початком роботи перевірити належний стан пристрою.

Якщо пристрій несправний, то його не можна використовувати.

Забороняється будь-яким чином змінювати прилад.

⚠ **НЕБЕЗПЕКА**

Небезпека поранення обертовим важелем. Забороняється братися за нижню частину пристрою при працюючому очищувачі високого тиску.

Обертювий важіль ще деякий час обертається після вимкнення очищувача. Перед початком обслуговування пристрою слід дочекатись, поки обертовий важіль не зупиниться.

Струмінь води, що знаходиться під високим тиском, може становити небезпеку при неправильному використанні. Забороняється скеровувати струмінь води на людей, тварин, увімкнене електричне обладнання чи на сам високонапірний мийучий апарат.

УВАГА

Дотримуватись вказівок по техніці безпеки при роботі з очищувачами високого тиску.

Правильне застосування

FR 30 використовується для очистки поверхні підлоги та стін за допомогою очищувача високого тиску.

Максимальний тиск води 18 мПа (180 бар). Максимальна температура води 60 °С.

Комплекти сопел

Щоб забезпечити справну роботу Вашого очищувача, Ви повинні використовувати відповідні форсунки.

Вказівка:

Потрібні пакети насадок призначені для відповідних пристроїв миття під високим тиском і повинні замовлятися окремо.

Фото 1, див. сторінку суперобкладинки

1 Величина форсунки (приклад)

→ Величина форсунки вказана в заводській таблиці очищувача високого тиску.

- Вибрати відповідний пакет форсунок для очищувача високого тиску з наступної таблиці.

Величина форсунки Очищувач високого тиску	Пакет форсунок	Величина форсунки Пакет форсунок
27...28	2.641-457.0	2x14
29...36	2.640-482.0	2x18
37...40	2.640-401.0	2x20
41...50	2.639-187.0	2x25

Установка сопла

Фото 2, див. сторінку суперобкладинки

- 1 Ущільнюоче кільце
 - 2 Ротаційне плече
 - 3 Сопло
 - 4 Накидна гайка
- Вставити ущільнюоче кільце в паз ротаційного плеча.
 - Встановити сопло.
 - Легко закрутити сопло накидною гайкою.

Вказівка:

Вихідний струмінь має знаходитись паралельно ротаційному плечеві.

Фото 3, див. сторінку суперобкладинки

- Поверхню під ключ сопла (ключ на 10) вирівняти паралельно ротаційному плечеві.
- Закрутити накидну гайку (ключ на 20) гайковим ключем.

Очистка підлоги

Фото 4, див. сторінку суперобкладинки

- Надіти трубку очищувача високого тиску на FR 30 та закрутити гайковим ключем (ключ на 24).
- У випадку перерви в роботі поверніть ручний розпилувач з трубкою вперед. Це - неробоче положення пристрою.

Очистка стін

Фото 5, див. сторінку суперобкладинки

- 1 З'єднання
 - 2 Гвинт
- Встановити з'єднання у вертикальному положенні.
 - Вгвинтити та затягнути гвинт, що додається, щоб закріпити держак.

Фото 6, див. сторінку суперобкладинки

- 1 Адаптер, що додається
 - 2 Ручний розпилувач
- Закрутити адаптер на з'єднанні та закріпити гайковим ключем (ключ на 22).
 - Нагвинтити ручний пульверизатор на адаптер і затягнути гайковим ключем (ширина ключа 27).

Фото 7, див. сторінку суперобкладинки

- Під час очистки стіни тримати прилад за ручку.

Догляд

- Слід захищати прилад від морозу.
- Уникати деформації щетини під час зберігання.

Запасні частини

Слід використовувати лише оригінальні комплектуючі та оригінальні запасні деталі, тому що саме вони гарантують безпечну та безперебійну експлуатацію приладу.

Інформація щодо комплектуючих та запасних деталей міститься на сайті www.kaercher.com.



<http://www.kaercher.com/dealersearch>

