

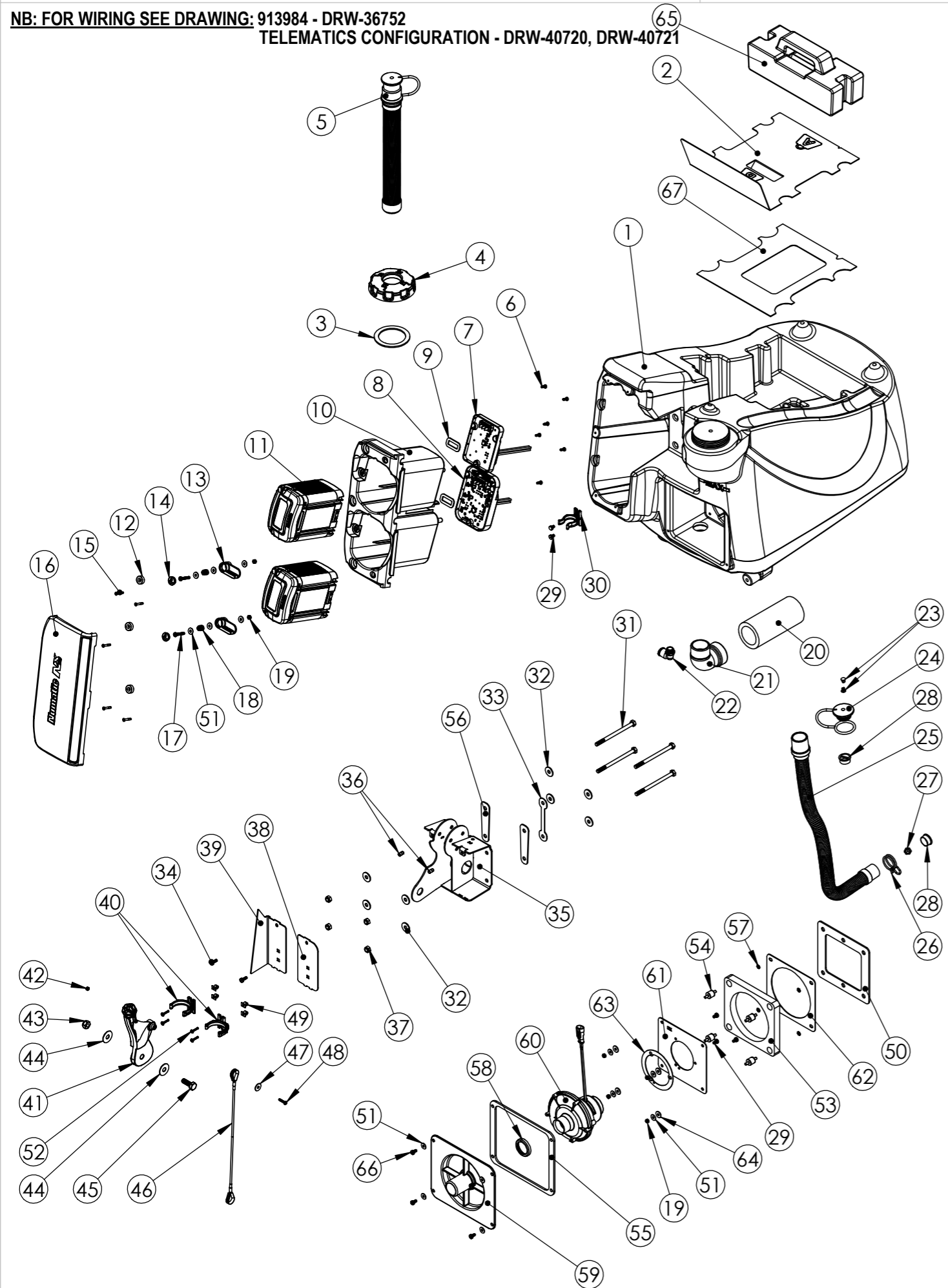
Numatic International Spare Parts

Model No: TTB3045 NX BOTTOM TANK ASSEMBLY EXPLODED DRAWING

913984
DRAWING: DRW-36510 ISS:A13
09/03/2023

NB: FOR WIRING SEE DRAWING: 913984 - DRW-36752

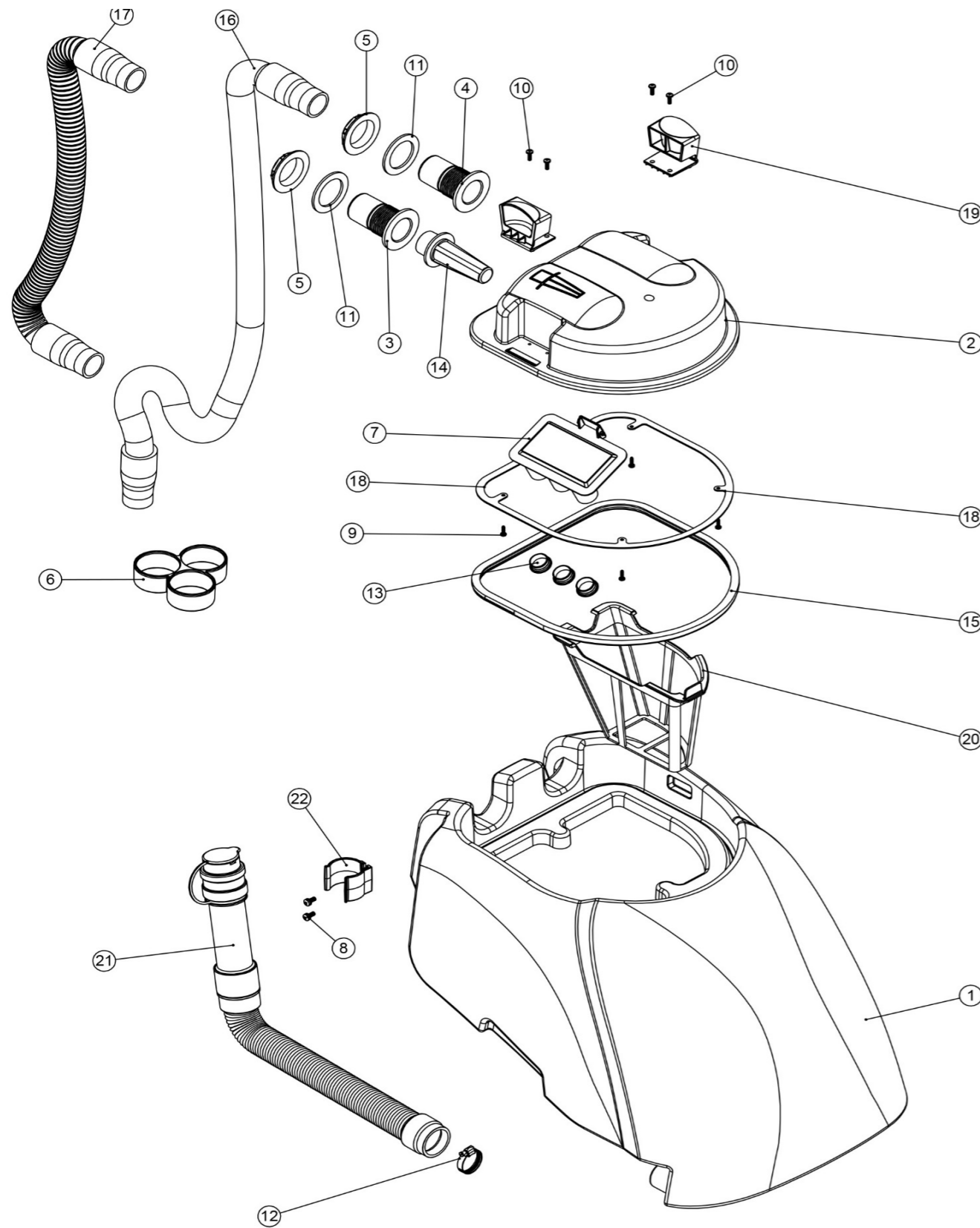
TELEMATICS CONFIGURATION - DRW-40720, DRW-40721



Numatic International Spare Parts

Model No: TTB3045 NX BOTTOM TANK ASSEMBLY EXPLODED DRAWING

ITEM:	ITEM No:	DESCRIPTION	COMMENTS	Default/QTY.
1	913944	TGB3045 NX BOTTOM TANK MOULDING (GRAPHITE)		1
2	914293	WEIGHTS SPACER (PP)		1
3	208564	FILLER CAP SEALING RING		1
4	237174	FILLER CAP WITH FILLER HOSE HOLE		1
5	903695	28MM X 270MM LONG 3:1 STRETCH HOSE C/W RED CAP & STRAP		1
6	219569	No8 X 1/2 INCH LONG POZI PAN STAINLESS STEEL PLASTITE SCREW	Torque Setting 2.6NM	6
7	913966	NX3045 SECONDARY PCB ASSEMBLY	Wired version	1
	914653	NX3045 SECONDARY PCB ASSEMBLY		1
8	913965	NX3045 MAIN PCB ASSEMBLY	Wired version	1
	914652	NX3045 MAIN PCB ASSEMBLY		1
9	905074	GASKET-MODULE-ELECTRONICS		2
10	913958	3045 NX BATTERY COMPARTMENT		1
11	913686	BATTERY.37.8100		2
12	208382	MAGNET(19MM O/D)		3
13	910635	BATTERY RETAINER		2
14	910636	BATTERY RETAINER CAP		2
15	914505	M4 X 25MM LG. POZI CSK S-ST MC SCREW NYLON PATCH	Torque Setting 1.6NM	5
16	913960	NX 3045 BATTERY COMPARTMENT COVER		1
17	219720	M5 X 30MM LONG STAINLESS STEEL POZI PAN SCREW		2
18	206599	SPRING 10.65MM OD 16.5MM FREE LENGTH		2
19	291035	M5 NYLON INSERT NUT (STAINLESS STEEL)	Torque Setting 2.6NM	6
20	208956	SILENCER FOAM TUBE 150MM		1
21	208583	DIP MOULDED ELBOW (MAINS VERSION)		1
22	901539	ELBOW ANGLE CONNECTOR 3/8 PARALLEL THREAD C/W O-RING TO 12MM PUSH IN		1
23	904403	BARBED RIVET BLACK		2
24	903341	32MM HOSE CAP RED (C/W 8MM HOLE)		1
25	213025	DUMP HOSE		1
26	902133	SPRING WIRE CLAMP (YDNAC-Y8010356)		1
27	904109	FLOAT MOULDING		1
28	904108	FLOAT STOP MOULDING		2
29	291135	M5 X 10MM LONG STAINLESS STEEL POZI PAN SEMS SCREW	Torque Setting 2.6NM	5
30	901916	28mm HOSE CLIP		1
31	291126	M8 X 120 LONG HEX BOLT STAINLESS STEEL		4
32	219716	M8 FORM G STAINLESS STEEL WASHER		8
33	904283	CABLE RESTRAINT		1
34	291132	M5 X 16MM LONG STAINLESS STEEL POZI PAN SEMS SCREW	Torque Setting 2.6NM	2
35	903612	TGB 3045 HANDLE MOUNT WELD ASSEMBLY Z/PL		1
36	219558	M5 STAINLESS STEEL NUTSERT		2
37	219639	M8 STAINLESS STEEL NYLON INSERT NUT	Torque Setting 10NM	4
38	903539	HANDLE MOUNT COVER PAINTED SILVER		1
39	913964	3045 NX HANDLE MOUNT LEFT COVER PAINTED SILVER		1
40	237754	35-38MM HOSE CLIP		2
41	902324	RED SQUEEGEE LIFT HANDLE		1
42	219687	M4 STAINLESS STEEL NYLON INSERT NUT		1
43	219897	M10 STAINLESS STEEL NYLON INSERT NUT		1
44	914266	M10 X 30 X 1.5 A4 S/ST FENDER WASHER		2
45	915176	M10 X 30MM STAINLESS STEEL HEX SCREW		1
46	901758	ET SQUEEGEE LIFTING WIRE		1
47	291118	M5 STAINLESS STEEL WASHER 19MM OD		1
48	219686	M4 X 20MM LONG STAINLESS STEEL POZI PAN MACHINE SCREW		1
49	900986	NYLON GROMMET NUT (PLASTIC INSERT TO SUIT No 8 PLASTITE SCREW)		4
50	208799	TI MOTOR PLATE GASKET		1
51	219644	M5 FORM G STAINLESS STEEL WASHER		14
52	219568	NO8.3/4 INCH LG.POZI-PAN.SCREW.STAINLESS STEEL.PLASTITE	Torque Setting 2.6NM	4
53	914296	3045NX AV MOUNT VAC MOTOR PLATE GASKET		1
54	914298	WDS 710 ANTI VIBRATION MOUNT (710-15150555A2)		4
55	902275	VAC PLATE GASKET		1
56	392449	HANDLE MOUNT LINK PLATE PAINT SILVER		2
57	291020	M5 STAINLESS STEEL EXTERNAL SHAKEPROOF LOCK WASHER		4
58	915298	VAC PLATE REAR GASKET		1
59	907553	VAC MOTOR PLATE MOULDING		1
60	915486	CINDERSON VAC HOUSING - ASSEMBLY (200W)		1
61	915303	CINDERSON VAC MOTOR MOUNT PLATE [TTB3045NX]		1
62	915483	TTB3045NX CINDERSON VAC MOTOR PLATE (FRONT)		1
63	915302	VAC MOTOR GASKET [TTB3045NX]		1
64	219497	M5 NYLON WASHER		4
65	915659	WEIGHTED PLATE ASSEMBLY TTB3045NX - DIP MOULDED		1
66	291131	M5 X 12MM LONG STAINLESS STEEL POZI PAN SEMS SCREW		4
67	915765	TTB3045NX BOTOM TANK SELF ADHESIVE TAPE		1

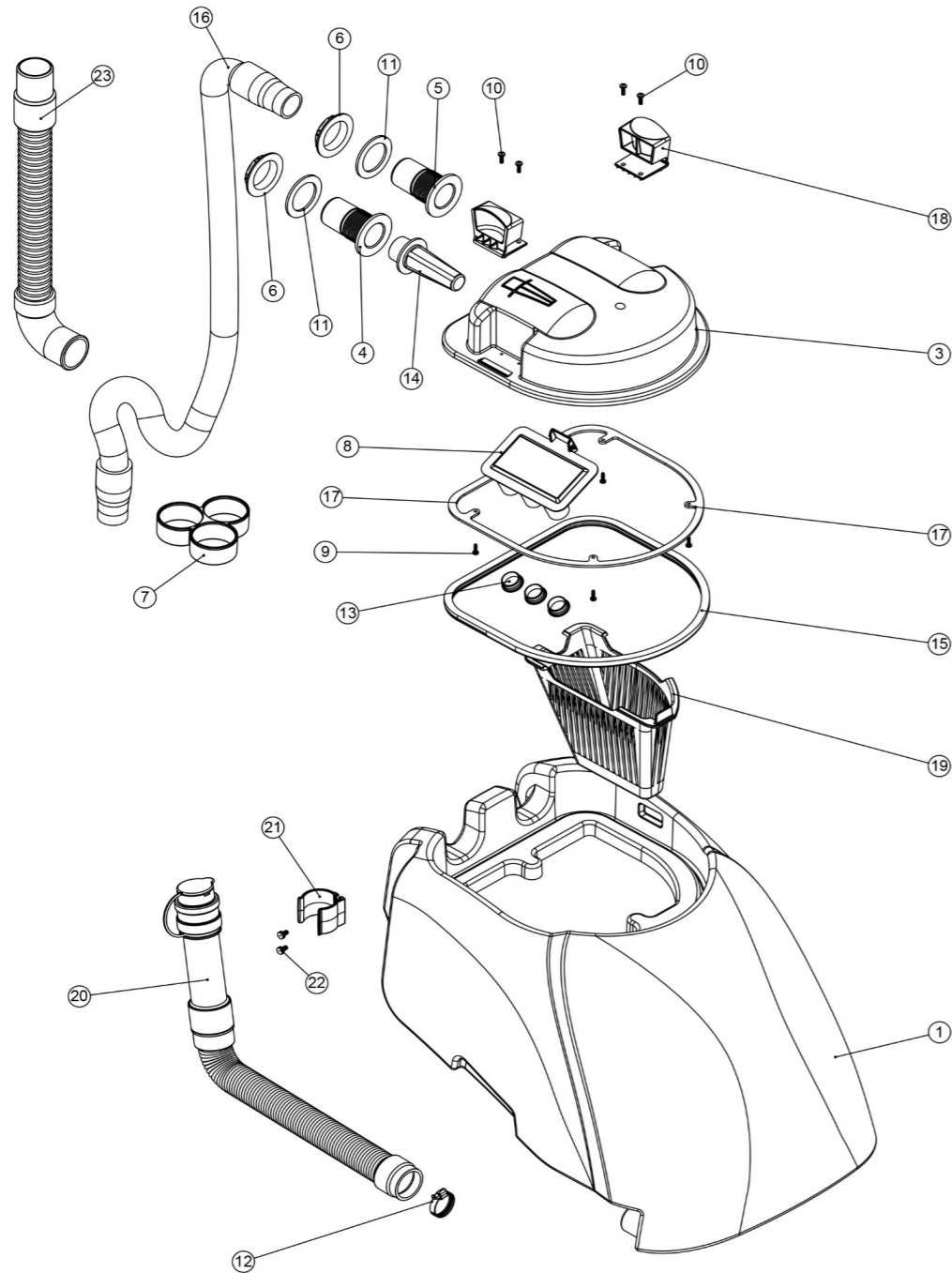


Pos. Artikel - Nr. Bezeichnung

1	902588	TGB 3045 Schmutzwassertank Graphit
2	237381	Gehäuse Separator
3	237526	Schlauchanschlussstück am Separator für 38 mm Saugschlauch rot
4	237018	Schlauchanschlussstück am Separator für 38 mm Saugschlauch
5	206116	Gegenmutter aus Kunststoff
6	237718	Schlauchführung
7	237090	Sicherheitsklappe für Twintec Separator
8	291131	Schraube Edelstahl M5x12mm
9	219852	VA - Schraube für Kunststoffe 6 x 1/2"
10	219569	VA - Schraube für Kunststoffe 8 x 1/2"
11	219310	Gummidichtung
12	206209	Schlauchschelle 32-44 mm
13	206315	Rohrverschlussstopfen schwarz, 25 mm Ø
14	206265	Kerzenfilter für Twintec
15	208591	Separator Dichtung z.B. für TT/TTB 4045
16	280019	Stretchsaugschlauch zum Saugfuss 35 x 690 mm für TT/TTB 4045/4055/4055T
17	213058	Saugschlauch zum Motor für ET/ETB/TT/TTB 4045/4055/4055T rot codiert
18	392200	Dichtungsring Filter
19	902919	Halteclip Separator rot
20	903542	Sieb Schmutzwassertank rot
21	901548	Handstück für Schläuche
22	237382	Clip für Ablaufschlauch

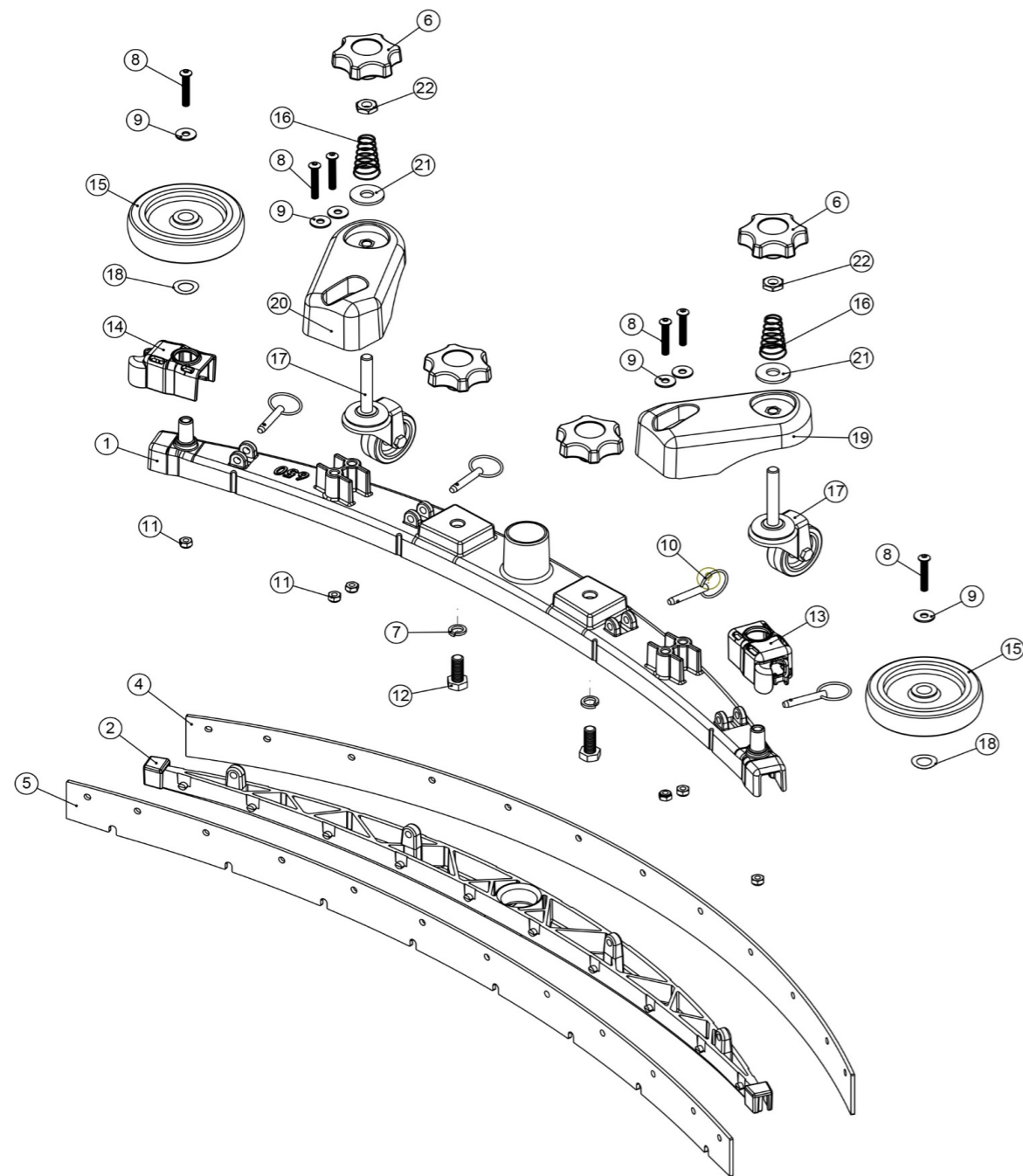
HGB 3045 und TGB 3045 Schmutzwassertank

Zeichnungsnummer 21692-A17 vom 08.02.2018



Pos. Artikel - Nr. Bezeichnung

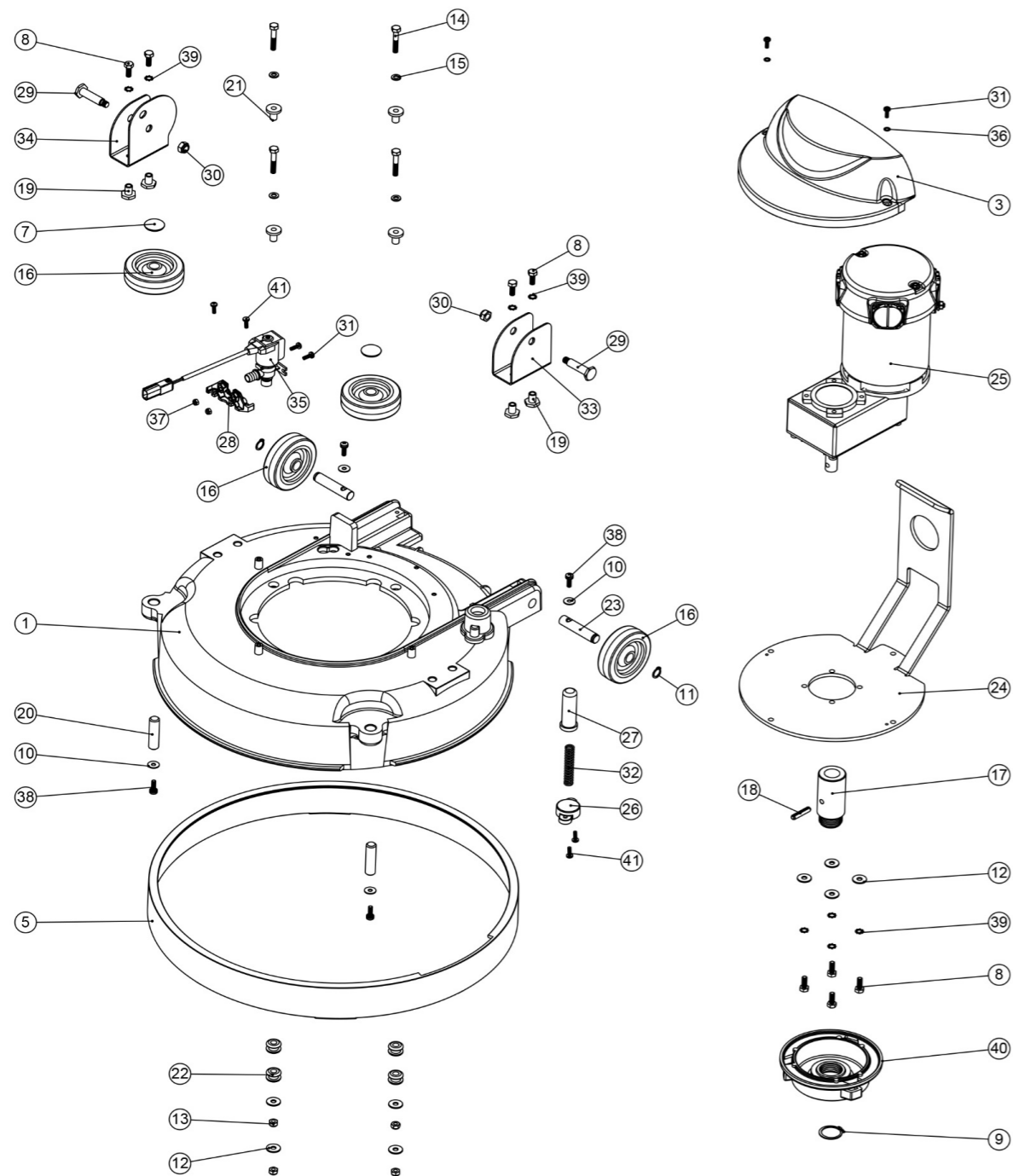
1	902588	TGB 3045 Schmutzwassertank Graphit
1a	904727	HGB3045 Schmutzwassertank schwarz
3	237381	Gehäuse Separator
4	237526	Schlauchanschlussstück am Separator für 38 mm Saugschlauch rot
5	237018	Schlauchanschlussstück am Separator für 38 mm Saugschlauch
6	206116	Gegenmutter aus Kunststoff
7	237718	Schlauchführung
8	237090	Sicherheitsklappe für Twintec Separator
9	219852	VA - Schraube für Kunststoffe 6 x 1/2"
10	219569	VA - Schraube für Kunststoffe 8 x 1/2"
11	219310	Gummidichtung
12	206209	Schlauchschelle 32-44 mm
13	206315	Rohrverschlussstopfen schwarz, 25 mm Ø
14	206265	Kerzenfilter für Twintec
15	208591	Separator Dichtung z.B. für TT/TTB 4045
16	280019	Stretchsaugschlauch zum Saugfuss 35 x 690 mm für TT/TTB 4045/4055/4055T
17	392200	Dichtung Separator
18	902919	Halteclip Separator rot
19	906070	Sieb Schmutzwassertank rot
20	901548	Schmutzwasser-Ablaufschlauch 35 x 250 mm, ausziehbar inkl. Verschluss, Dosierbar TGB
21	237382	Clip für Ablaufschlauch, schwarz
22	291135	VA - Schraube M5 x 10 mm
23	905520	Saugschlauch zum Saugmotor/Separator rote Winkelmuffe 580mm X Ø38mm



Pos.	Artikel - Nr.	Bezeichnung
1	208198	Abstreiferhalterung aus Aluminium, 650 mm breit, für 38 mm Schlauch
2	903345	Sauglippenaufnahme Mittelteil
3	900518V	Serilor - Gummilippenset 805mm Set , vorne und hinten
4	208970	Serilor-PU-Gummilippe grün hinten (ca. 850 mm) für 650 mm-Metallabstreifer
5	208967	Serilor-PU-Gummilippe grün vorn (ca. 820 mm) für 650 mm-Metallabstreifer
6	903281	M10 Drehknopf Rot
7	219899	VA - Federring M 10
8	219933	VA - Linsenschraube mit Innensechskant M 6 x 35
9	219647	VA - U-Scheibe, groß M 6 Form G (6,4 x 25 mm)
10	206953	Splint für Aluminiumabstreifer
11	219642	VA - Sicherungsmutter M 6
12	219909	VA - Sechskantschraube M10 x 25 mm
13	237322	Endkappe für Metallabstreifer rechts
14	237323	Endkappe für Metallabstreifer links
15	208796	Rad 100 mm für Abstreifer
16	229175	Feder konisch
17	907759	Lenkrolle 50mm
18	219891	Unterlegscheibe, wellenform 13 mm
19	906860	Träger für höhenverstellbare Lenkrolle links
20	906859	Träger für höhenverstellbare Lenkrolle rechts
21	291124	VA - U-Scheibe M10
22	219951	VA-Halbmutter (A4) M10

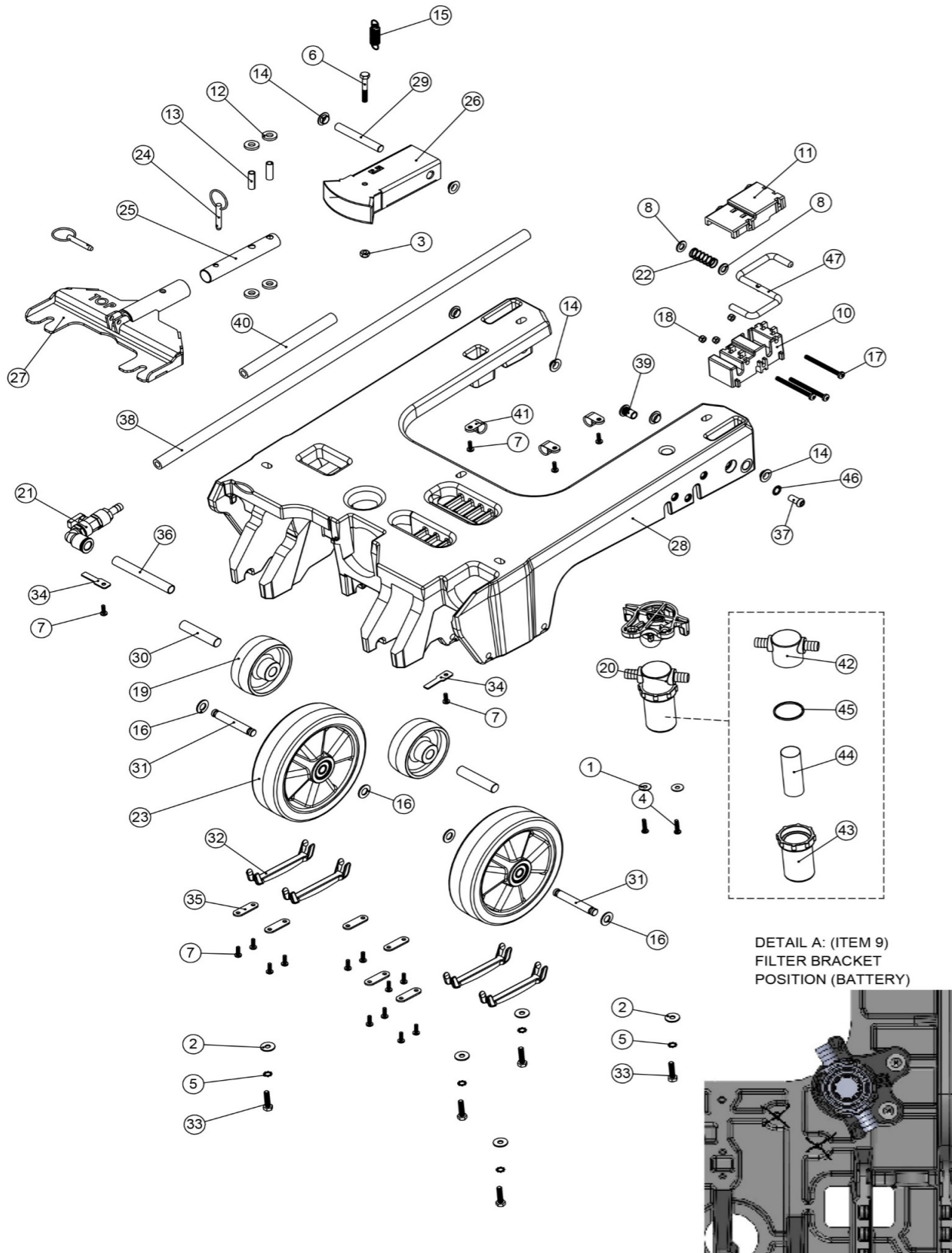
HGB 3045 und TGB 3045/4045 Bürstendeck

Zeichnungsnummer DRW-22932-A12 vom 18.10.2018



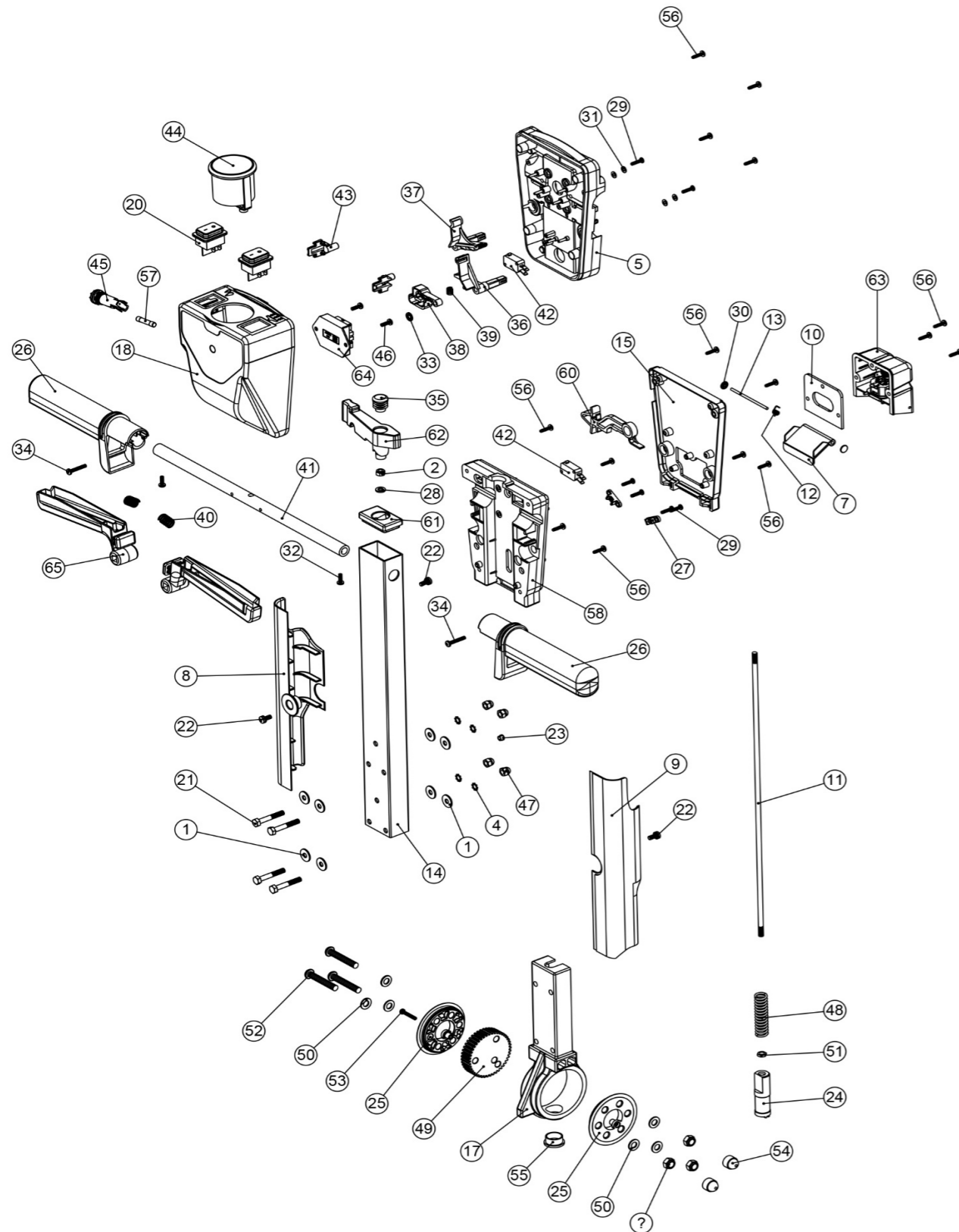
Pos.	Artikel - Nr.	Bezeichnung
1	329090	TT /TTB Bürstendeck Gehäuse in Graphit Grau
1a	904896	HGB3045 rote Form Bürstendeck (SPARES USE 905414)
3	237380	Motorabdeckung in graphit grau
3a	904897	Motorabdeckung in schwarz
5	229644	Spritzschutzring für TT/TTB-45cm Durchmesser in graphit grau
5a	904898	Spritzschutzring für TT/TTB-45cm Durchmesser in schwarz
7	204021	"Chromkappe 12,7 mm (1/2")"
8	219719	VA - Sechskantschraube M 6 x 16
9	230048	Sicherungsring 26 mm
10	219644	VA - U-Scheibe M 5 Form G (groß)
11	219345	Sicherungsring 12 mm für Wellen (DIN 471)
12	219647	VA - U-Scheibe, groß M 6 Form G (6,4 x 25 mm)
13	219642	VA - Sicherungsmutter M 6
14	291127	M6 x 35 mm Imbus Edelstahlschrauben
15	219870	VA - Unterlegscheibe M 6, Form A
16	204068	Gummirad 75 mm Ø
17	208727	Antriebsschaft für TTB4550/4045/4055/6055 und ETB4045
18	291079	Haltestift 6 mm x 30 mm
19	219606	Distanzstück mit Gewinde
20	206013	Achse für Abstandrad am Twintec-Bürstendeck
21	208011	Abstandhalter für Motormontage
22	229025	Gummilager für NPR/ NMD/ NUF/TT/TTV
23	229382	Achse Hinterrad, 51 mm lang, 10,5 mm InnenØ
24	392362	Halterung Motorschutzplatte
25	205245	Amer Bürstenmotor 100 U/Min. mit Getriebe z.B. für TTV 4555
26	223242	Dichtung Montageplatte
27	229128	Stößel für TTB / TT
28	902556	Magnetventil Halterung
29	206236	Haltebolzen mit M 8-Gewinde
30	219639	VA - Sicherungsmutter M 8
31	219890	VA - Kreuzschlitzschraube M 4 x 12
32	219394	Druckfeder
33	392249	Halteblech in Fahrtrichtung links 4045
34	392248	Halteblech in Fahrtrichtung rechts
35	902949	Magnetventil wasserdicht
36	291145	VA - Federring M4
37	219687	VA - Sicherungsmutter M 4
38	291132	Schraube M5x16 mm
39	902353	M6 Rüttelsichere Scheibe
40	230207	Mitnehmer für Bürste
41	219569	VA - Schraube für Kunststoffe 8 x 1/2

NB: FOR WIRING SEE DRAWING: DRW-22779



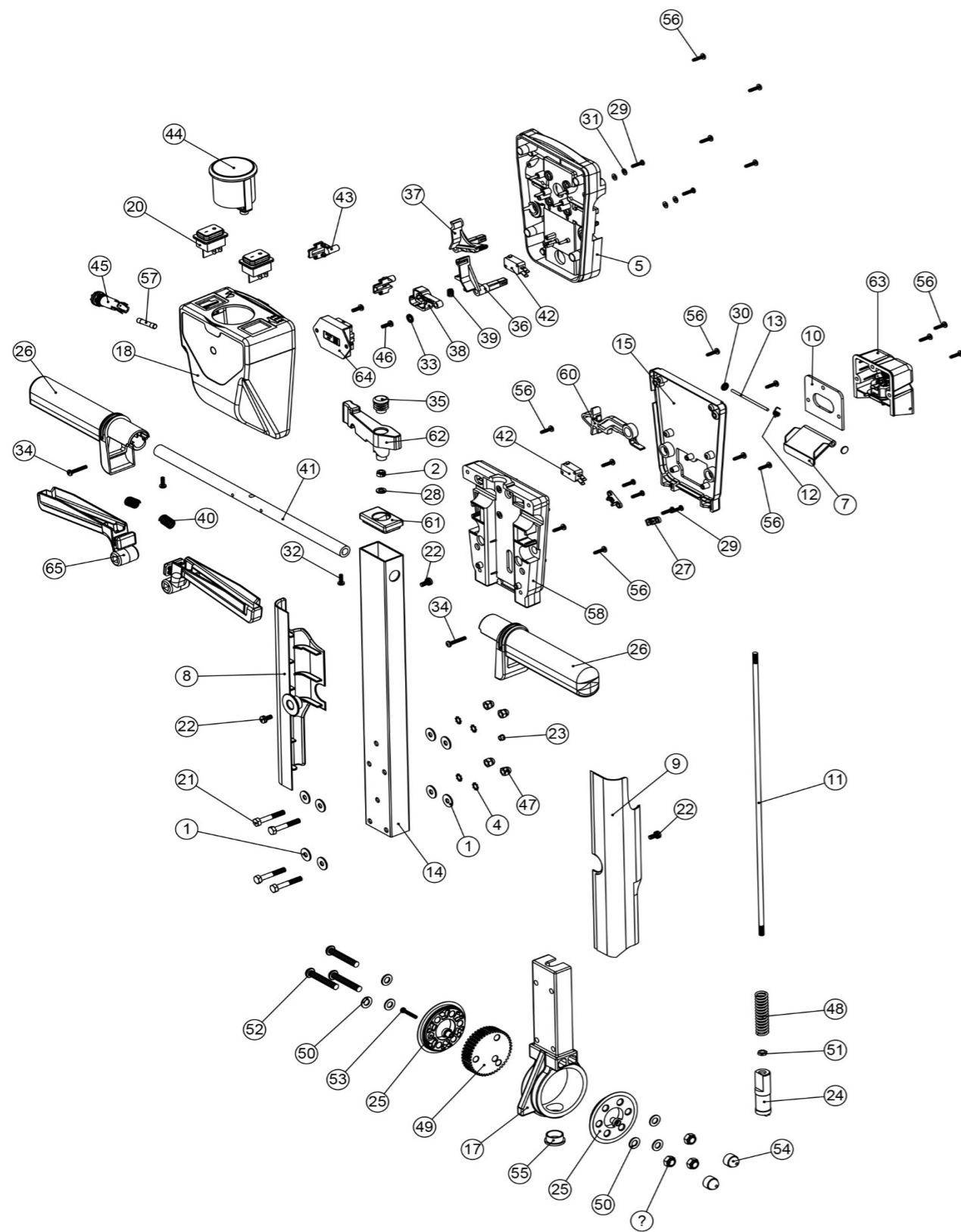
Pos. Artikel - Nr. Bezeichnung

1	219644	VA - U-Scheibe M 5 Form G (groß)
2	219647	VA - U-Scheibe, groß M 6 Form G (6,4 x 25 mm)
3	219642	VA - Sicherungsmutter M 6
4	219568	VA - Schraube für Kunststoffe 8 x 3/4"
5	902353	M6 Rüttelsichere Scheibe
6	291125	VA - Schraube M6 x 40
7	219569	VA - Schraube für Kunststoffe 8 x 1/2
8	219578	VA - U-Scheibe M 8 Form A
9	901006	Halterung für Frischwasserfilter
10	901280	Halterung
11	901279	Deckel für Halterung
12	206964	Nylon-Gleitscheibe
13	206954	VA-Abstandrolle 6 mm x 24 mm
14	208312	Kunststoff Lagerführung TTB4055T
15	208619	Feder Saugfußhalterung
16	219903	VA - Unterlegscheibe M 10 Form A
17	901558	VA - Kreuzschlitzschraube M 5 x 60
18	219633	VA - Sicherungsmutter M 5
19	206713	Rad 80 mm Ø (ab Jan. 06 beim Abstreifer TTB eingesetzt)
20	208888	Frischwasser Filter komplett
21	901543	Ventil 10 mm Ø, 90°
22	208578	Feder zur Bürstendeckverriegelung
23	208638	Rad grau, 160 mm Ø, z.B. für TT/B 4045/4055
24	206953	Splint für Aluminiumabstreifer
25	304356	Abstreifer - Befestigungsrohr z.B. für TTB4045
26	304359	Saugfußträger
27	304466	Schnellspanhalterung für Aluabstreifer TT/TTB4045/4055
28	903589	Kunststoffchassis
29	903575	Bolzen Ø10mm, 75mm lang
30	903576	Bolzen Ø12,7mm, 60mm lang
31	903577	Bolzen Ø10mm, 68mm lang
32	903597	Klemmbügel
33	219925	VA - Schraube M6 x 25 mm
34	903594	Ableiter
35	903596	Befestigungsplatte
36	903573	Schlauch Ø12mm, 96mm lang
37	903566	Schraube Edelstahl M8x16mm
38	903580	Silikonschlauch Ø14,4mm, 640mmlang
39	903565	Edelstahl Hutmutter M8
40	903581	Silikonschlauch Ø14,4mm, 155mm lang
41	219465	P-Clip
42	208827	Oberteil schwarz für Frischwasserfilter ET/ETB/TT/TTB 4045/4055
43	208890	Schauglas Frischwasserfilter
44	208889	Frischwasserfilter(Sieb 50 Mesh)
45	208830	Dichtung für Frischwasserfilter ET/ETB/TT/TTB 4045/4055
46	902520	Edelstahl Fächerscheibe M8
47	904440	Bügel Deckarretierung



Pos. Artikel - Nr. Bezeichnung

1	219647	VA - U-Scheibe, groß M 6 Form G (6,4 x 25 mm)
2	219642	VA - Sicherungsmutter M 6
3	219639	VA - Sicherungsmutter M 8
4	902353	M6 Rüttelsichere Scheibe
5	227576	Innenliegende vordere Griffschale z.B. für NS. / TT/TTB /TGB
5a	237542	Innenliegende vordere Griffschale schwarz
5b	229508	Innenliegende vordere Griffschale flammhemmend
7	227781	Steckdosenklappe für Ladekabel z.B. TTB345 / 455 / 665, ab 2/2004
8	237692	Deichselverkleidung links
9	237693	Deichselverkleidung rechts
10	202105	Dichtung f. Steckdosenabdeckung z.B. TTB 345 / 455 / 665
11	229461	Betätigungsstange 440 mm an der Deichsel für z.B. TTB-4552
12	219819	Torsionsfeder
13	390979	VA - Achse 72 x 3 mm (Ladesteckdosenklappe TTB)
14	903603	Deichsel Schaft Silber
15	303509	Deichselkopf-Abdeckung hinten z.B. TTB 345 / 455 / 665
15a	905828	Deichselkopf-Abdeckung hinten schwarz
15b	303628	Deichselkopf-Abdeckung hinten flammhemmend
17	900398	Deichselgehäuse HNS1550 (MODIFIED 229081)
18	903556	TGB Deichsel Frontabdeckung
18a	905846	HGB Deichsel Frontabdeckung schwarz
18b	903560	TGB Deichsel Frontabdeckung flammhemmend
20	902235	Schalter Rot, beleuchtet, mit Membrane, 24 V
21	291125	VA - Schraube M6 x 40
22	291131	Schraube Edelstahl M5x 12 mm
23	229009	Blindstopfen
24	229073	Deichsel - Verstellstift
25	900396	Distanzscheibe Deichsel Verstellgetriebe HNS1550
26	227580	Handgriff für neuen Deichselkopf
27	229669	Zugentlastung
28	219493	Nylonscheibe M 6
29	219107	"Schraube für Kunststoffe Nr. 6 x 5/8", verzinkt"
30	219832	Chromkappe 3 mm
31	219206	U-Scheibe M 4 Form A, verzinkt
32	219270	Schraube für Kunststoffe Nr. 8, 4x12
33	219805	Sicherungsscheibe 4 mm
34	219811	"Schraube für Kunststoffe 8 x 1", verzinkt"
35	20638V	Rohrverschlussstopfen 19 mm schwarz
36	227585	Hebelarm für Schalter links z.B. NS / TT / TTB
37	227586	Hebelarm für Schalter rechts z.B. NS. / TT / TTB
38	227587	Mittlerer Schalthebel im Deichselkopf z.B. NS. / TT / TTB
39	219804	Schaltefeder
40	219803	Feder für Schalterhebel, z.B. NS. / TT ...
41	338269	Verstärkungsrohr für Deichselkopf
42	229483	Mikroschalter
43	903558	TGB Griffhalter
44	902532	Batterie Entladeanzeige und Stundenmesser 24 V
45	903032	Schmelzsicherungshalter
46	219569	VA - Schraube für Kunststoffe 8 x 1/2
47	219764	VA - Hutmutter M 6
48	229138	Feder
49	900397	Deichsel Verstellgetriebe HNS1550
50	219578	VA - U-Scheibe M 8 Form A



51	219099	Mutter verz. M 6, flache Bauform
52	219922	M8 x 50 mm Edelstahlschraube
53	291150	VA - Schraube NO6 x 1 INCH POZI
54	903260	Schrauben und Mutter Abdeckung
55	229099	Stopfen 25 mm
56	219370	"VA - Schraube für Kunststoffe 8 x 5/8""
57	903066	Schmelzsicherung 2.5 A (6,3x32 mm)
58	227577	Innenliegende hintere Griffschale z.B. für NR / NS / TT...
58a	237543	Innenliegende hintere Griffschale schwarz
58b	229509	Innenliegende hintere Griffschale flammhemmend
60	227584	Entriegelungshebel für Schalthebel (z.B. an NLL / NR / NS / TT)
61	903546	Deichselverschlussstopfen Rot
62	903545	Hebel Deichselverstellung Rot
63	904030	240 V Kabelanschluss
63a	904031	120V Netzanschluss (nicht für Deutschland)
64	903766	Terminal Steuerblock
65	903547	Schalthebel z.B. für NS / NR (rot)