

## **Detaļu saraksts**

(1.428-501.0) NT 27/1 \*EU

## DE HINWEISE

### Weitere Sprachen:

Diese Ersatzteilliste ist in weiteren Sprachen erhältlich. Sie erhalten diese unter [www.kaercher.com](http://www.kaercher.com) im Bereich Service.

Die Schreibweise der Teilenummer, z.B. 75456380, entspricht der Teilenummer 7.545-638.0.

### Mengenangaben:

Die Mengenangaben in der Ersatzteilliste entsprechen den in der Baugruppe verbauten Stückzahlen der Bauteile.

### Meterware:

Ersatzteile welche als Meterware geliefert werden sind auf Einbaulänge selbst zu kürzen. Die Stückzahlen sind als Mindestbestellmenge =1m angegeben und müssen je nach Bedarf auf weitere volle Meterzahlen erhöht werden.

### Versionen/ Werknummern:

Sind Versionen oder Werknummern in der Ersatzteilliste angegeben, ist anhand dieser vor Bestellung zu prüfen, welches Bauteil für ihr Gerät verwendet werden muss.

### Lackierte Teile:

Bei Bestellungen von lackierten Teilen welche in der Ersatzteilliste nicht in verschiedenen Farben ausgewiesen sind, ist zusätzlich die Farbnummer oder Farbe mit anzugeben.

### Technische Änderungen:

Technische Änderungen sowie das Recht der ausschließlichen Auswertung unseres geistigen Eigentums behalten wir uns vor.

## EN INSTRUCTIONS

### Other languages:

This list of spare parts is also available in other languages. You can get this list from [www.kaercher.com](http://www.kaercher.com) in the Service division.

The designation of the part number e.g. 75456380 is equal to 7.545-638.0.

### Quantity details:

The quantity details in the spare parts list correspond to the number of pieces of the component installed in the assembly group.

### Piece goods:

Spare parts that are sold as piece goods are to be cut to the desired length. The quantities have been indicated as minimum order quantity =1m and must be rounded off to the full meter figure depending on your requirements.

### Version/ Plant numbers:

If version or plant numbers are mentioned in the spare parts list, then use the same to check before ordering which spare part needs to be used for your appliance.

### Painted parts:

While ordering painted parts that are not mentioned in the spare parts list in their colour variations, please mention the colour number or the colour you require.

### Technical changes:

We reserve the right to make technical changes as well as the right to exclusive use of our intellectual property.

## FR REMARQUES

### Autres langues:

Cette liste de pièces de rechange est disponible en autres langues. Cela est disponible sous [www.kaercher.com](http://www.kaercher.com) dans le menu Service.

La désignation du numéro de pièce, par ex. 75456380, correspond au numéro de pièce 7.545-638.0.

### Indications de quantité:

Les indications de quantité dans la liste de pièces de rechange correspondre aux nombres de pièces des composant utilisées dans la construction.

### Matériel au mètre:

Les pièces de rechange qui sont livrées au mètre doivent être raccourcies à longueur souhaitée par l'acheteur même. Les nombres des pièces sont indiquées en quantité de commande minimale = 1m et doivent être augmentés selon le besoin à une chiffre de mètre complète.

### Versions/ Numéros d'usine:

Lorsqu'il sont indiquées des versions ou des numéros d'usine dans la liste de pièces de rechange, vous devez vérifier que composant doit être utilisé pour votre appareil.

### Pièces laquées:

Pour commander des pièces laquées, où les différentes couleurs ne sont pas indiquées dans la liste des pièces de rechange, vous devez indiquer en plus le numéro de la couleur ou seulement la couleur.

### Modifications techniques:

Nous nous réservons la possibilité des modifications techniques ainsi le droit d'exploitation exclusive de notre propriété intellectuelle.

## IT AVVERTENZE

### Altre lingue:

Il presente elenco di parti di ricambio è disponibile sul nostro sito Web anche in altre lingue: sotto [www.kaercher.com](http://www.kaercher.com) alla voce "Service".

L'indicazione del codice pezzo, ad es. 75456380, corrisponde al codice pezzo 7.545-638.0

### Indicazioni di quantità:

Le indicazioni di quantità riportate dall'elenco "parti di ricambio" corrispondono al numero delle singole componenti contenute nella rispettiva unità.

### Merce a metro:

Le parti di ricambio fornite come "merce a metro" devono venire in seguito accorciate alla lunghezza necessaria per il montaggio. La quantità unitaria è indicata come "quantità minima di ordinazione = 1m" e deve all'occorrenza venire moltiplicata per il numero intero di metri necessari.

### Versioni / Numeri di fabbricazione:

Quando l'elenco "parti di ricambio" riporta diverse versioni o numeri di fabbricazione, confrontare la versione o il numero di fabbricazione del ricambio desiderato con quelle/i presenti nell'elenco e indicarla/o al momento dell'ordinazione.

### Parti di ricambio verniciate:

Nel caso di ricambi verniciati, se l'elenco parti di ricambio non ne riporta espressamente i diversi colori, al momento dell'ordinazione è necessario indicare anche il colore o il numero del colore desiderato.

### Modifiche tecniche:

Ci riserviamo il diritto di apportare modifiche tecniche così come il diritto di utilizzo esclusivo della nostra proprietà intellettuale.

## ES INDICACIONES

### Otros idiomas:

La lista de piezas de repuesto se puede adquirir en otros idiomas. La puede adquirir en [www.kaercher.com](http://www.kaercher.com) en el área de servicios.

La notación de los números de las piezas, p.ej. 75456380 corresponde al número de pieza 7.545-638.0.

### Cantidades:

Las indicaciones de cantidades de la lista de piezas de repuesto corresponden al número de piezas montadas en el componente.

### Mercancía por metros:

Las piezas de repuesto que se suministran por metros se pueden cortar al largo deseado. La unidad mínima de pedido es de = 1 m y el número de metros completos se puede aumentar según necesidad.

### Versiones/números de fábrica:

Si se indica la versión o número de fábrica en la lista de piezas de repuesto, se debe comprobar en ella la pieza a usar para su aparato antes de realizar el pedido.

### Piezas lacadas:

Al realizar pedidos de piezas lacadas que no estén indicadas en los diferentes colores en la lista de piezas de repuesto, se debe indicar también la referencia del color o el color.

### Modificaciones técnicas:

Reservados los derechos de realizar modificaciones técnicas y aprovechar nuestra propiedad intelectual.

## PL WSKAZÓWKI

### Pozostałe języki:

Ta lista części zamiennych jest dostępna w także w innych językach. Mogą ją Państwo pobrać ze strony [www.kaercher.com](http://www.kaercher.com) w dziale Serwis.

Sposób zapisywania numeru części, np. 75456380, odpowiada numerowi części 7.545-638.0.

### Dane ilości:

Dane ilości podane w liście części zamiennych odpowiadają liczbie sztuk podzespołów tworzących dany moduł.

### Towar sprzedawany na metry:

Części zamienne dostarczane jako towar sprzedawany na metry po zamontowaniu należy samodzielnie skrócić do potrzebnej długości. Liczba sztuk podana jest jako minimalna ilość zamówienia =1m i w zależności od potrzeb zwiększa się ją o kolejne pełne metry.

### Wersje/ Numer zakładu:

Jeżeli w liście części zamiennych podane są wersje lub numery zakładu, przed zamówieniem na ich podstawie należy sprawdzić, który podzespół stosuje się w Państwa urządzeniu.

### Części lakierowane:

W przypadku zamówień części lakierowanych, które w liście części zamiennych nie podano w wielu kolorach, należy dodatkowo zaznaczyć nr koloru lub kolor.

### Zmiany techniczne:

Zastrzegamy sobie prawo do zmian technicznych oraz wyłącznego wykorzystywania naszej własności intelektualnej.

## **RU УКАЗАНИЯ:**

### **Другие языки:**

Данный список запасных частей также доступен на других языках. Вы найдете его на сайте [www.kaercher.com](http://www.kaercher.com) в разделе Service  
Маркировка номера детали, например, 75456380, соответствует номеру детали 7.545-638.0.

### **Указание количества:**

Количественные данные в списке запасных частей соответствуют числу компонентов, входящих в состав узлов.

### **Товар, продаваемый на метры:**

Запасные части, продающиеся на метры, необходимо обрезать до нужной длины. Число изделий указано в виде минимального объема заказа = 1м и их количество можно округлить до требуемого по мере необходимости.

### **Варианты исполнения/заводские номера:**

Если варианты исполнения или заводские номера указаны в списке запасных частей, то перед заказом необходимо проверить, какая деталь подходит для вашего устройства.

### **Лакированные детали:**

При заказе лакированных деталей, варианты расцветки которых не указаны в списке запасных частей, необходимо дополнительно указать номер цвета или необходимый для вас цвет.

### **Технические изменения:**

Мы оставляем за собой право на технические изменения, а также право на исключительное использование нашей интеллектуальной собственности.

Pasūtīšanas norādījumi	2
NT 27/1 *EU (1.428-501.0)	6
5 Spare parts list NT 27/1 (5.970-057.0)	7
10 Appliance top part	8
20 Appliance bottom part	11
21 Tank ME	12
22 Tank	14
23 Tank ME	16
24 Tank	18
30 Vacuum motor	20
31 Vacuum motor	21
32 Vacuum motor	23
40 Accessories NT 27/1 ME	25
41 Accessories	26
4 Suction hose C DN35 (4.440-626.0)	28
10 Repair set (2.639-690.0)	30
3 Spare parts list add-on kit hose couplin (5.958-671.0)	31
10 Add-on kit hose coupling	32
10 Repair set (2.639-690.0)	34
3 Spare parts list add-on kit hose couplin (5.958-671.0)	35
10 Add-on kit hose coupling	36
42 Floor tool	38

NT 27/1 \*EU (1.428-501.0)

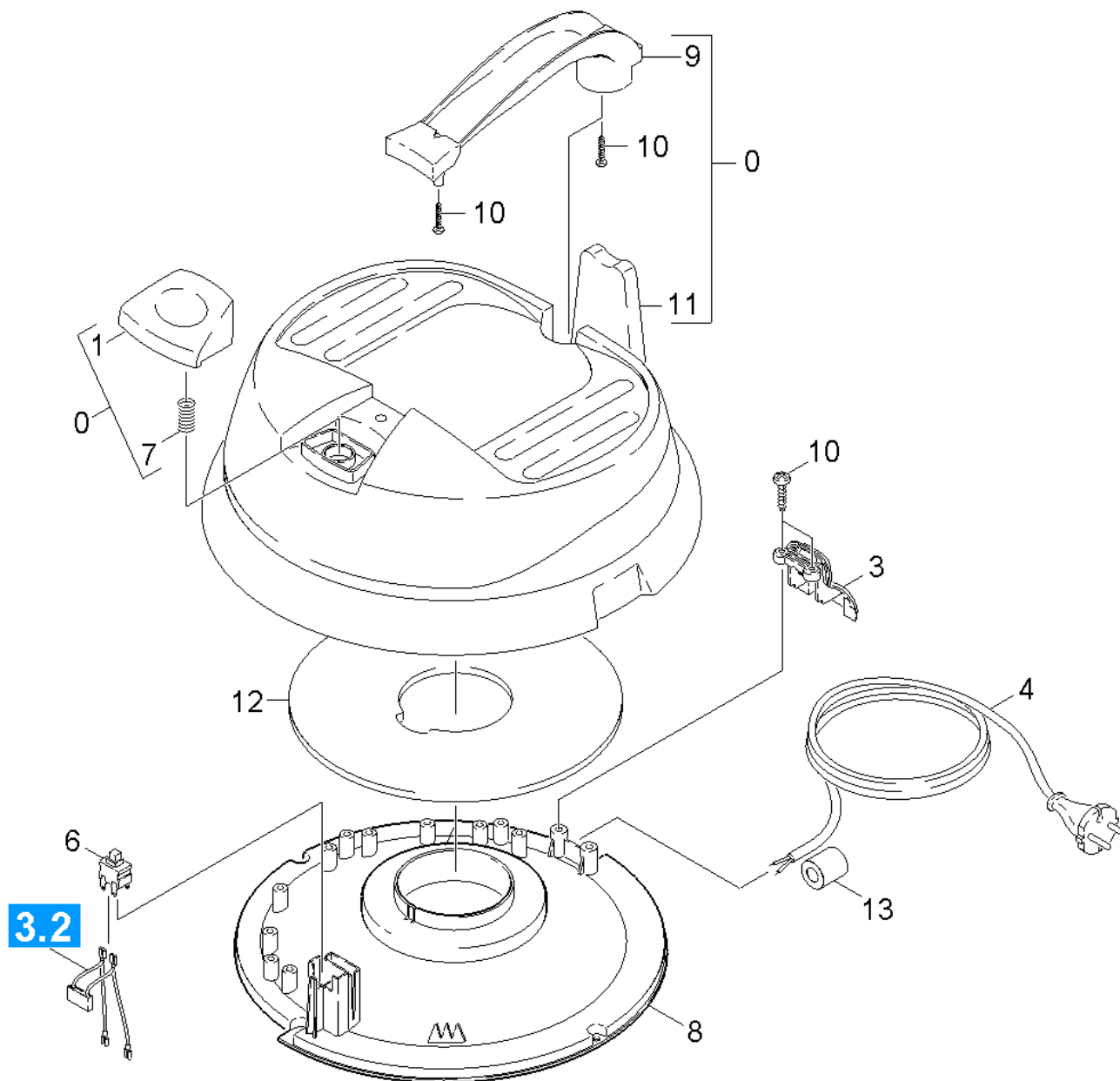
---

POS	Preces Nr.	Apraksts	Skaitis	Vienība	Sērijas numurs no	Sērijas numurs līdz
5	5.970-057.0	Spare parts list NT 27/1	1.000	ST	0000000000	0000000000
<b>Vienuma teksts 2:</b> 3DA03C4B18E35AB8E1000000C34F56CF14285010						

---

## 5 Spare parts list NT 27/1 (5.970-057.0)

POS	Apraksts	Skaitis	Vienība	Sērijas numurs no	Sērijas numurs līdz
40	Accessories NT 27/1 ME	1.000	ST	0000000000	0000000000
20	Appliance bottom part	1.000	ST	0000000000	0000000000
10	Appliance top part	1.000	ST	0000000000	0000000000
30	Vacuum motor	1.000	ST	0000000000	0000000000





## 10 Appliance top part

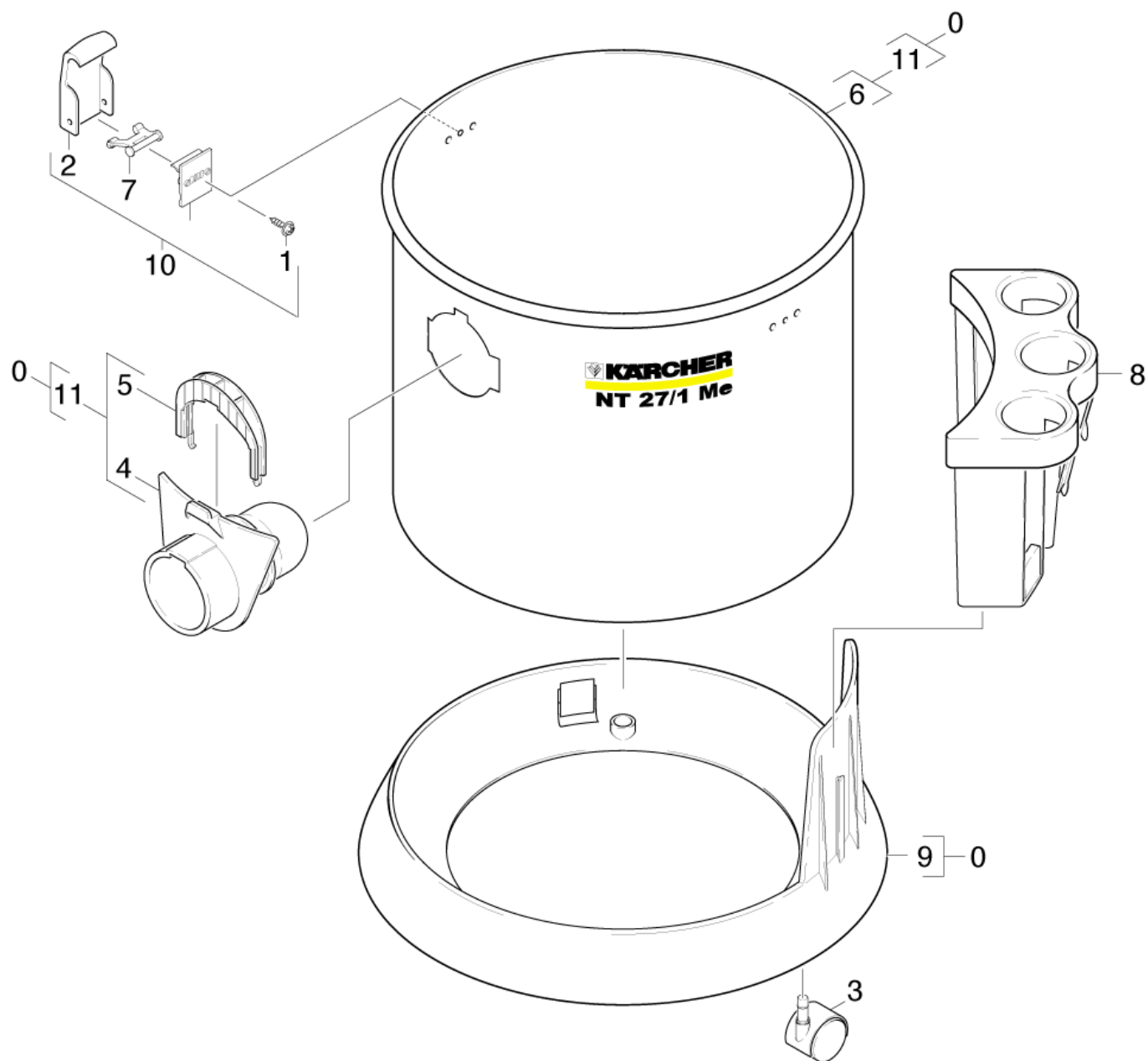
POS	Preces Nr.	Apraksts	Skaitis	Vienība	Sērijas numurs no	Sērijas numurs līdz	Piezīme	Zemsvītras piezīme
7	5.332-457.0	Atsperslīdzis	1.000	ST	0000000000	0000000000		
4	6.648-370.0	Cable with plug	1.000	ST	0000000000	0000000000		
	<b>Vienuma teksts 1:</b> / 1.428-505.0							
4	6.648-233.0	Cable with plug *RA	1.000	ST	0000000000	0000000000		
	<b>Vienuma teksts 1:</b> / 1.428-507.0							
0	4.066-324.0	Cover	1.000	ST	0000000000	0000000000		
	<b>Vienuma teksts 1:</b> /1.428-101.0 / -102.0 / -104.0 / -111.0 / -501.0 / -502.0 / -503.0 / -504.0 / -505.0 / -507.0 / -511.0							
0	4.066-391.0	Cover complete only for replacement	1.000	ST				
	<b>Vienuma teksts 1:</b> /1.428-106.0 / -107.0 / -108.0 / -110.0 / -514.0 / -515.0 / -516.0 / -517.0 / -518.0							
13	6.614-005.0	Ferrite ring	1.000	ST				
9	5.321-711.0	Handhold	1.000	ST	0000000000	0000000000		
6	6.630-437.0	Ieslēgšanas/izslēgšanas slēdzis	1.000	ST	0000000000	0000000000		
8	5.032-433.0	moulded part	1.000	ST	0000000000	0000000000		
4	6.647-266.0	Power cable 7,5m PVC *AUS	1.000	ST	0000000000	0000000000		
	<b>Vienuma teksts 1:</b> / 1.428-503.0 / -516.0							
4	6.647-265.0	Power cable 7,5m PVC *CH	1.000	ST	0000000000	0000000000	CH	
	<b>Vienuma teksts 1:</b> / 1.428-102.0 / -107.0 / -502.0 / -515.0							
4	6.647-264.0	Power cable 7,5m PVC *GB	1.000	ST	0000000000	0000000000		
	<b>Vienuma teksts 1:</b> / 1.428-104.0 / -108.0 / -504.0 / -517.0							
1	5.324-140.0	Pushbutton yellow	1.000	ST				YELLOW
12	6.286-433.0	Skaņas izolācijas komplekts	1.000	ST	0000000000	0000000000		
10	7.303-084.0	Skrūve 4x25 -10.9-R2R (K-In6Rd)	4.000	ST	0000000000	0000000000		
1	5.324-040.0	Spiedpoga	1.000	ST	0000000000	0000000000		GREY
3	5.032-363.0	Strain relief	1.000	ST	0000000000	0000000000		
	<b>Vienuma teksts 1:</b> / 1.428-505.0							
3	5.032-478.0	Strain relief	1.000	ST	0000000000	0000000000		
	<b>Vienuma teksts 1:</b> / 1.428-101.0 / -102.0 / -104.0 / -106.0 / -107.0 / -108.0 / -110.0 / -111.0 / -501.0 / -502.0 / -503.0 / -504.0 / -507.0 / -511.0 / -514.0 / -515.0 / -516.0 / -517.0 / -518.0							

## 10 Appliance top part

POS	Preces Nr.	Apraksts	Skaitis	Vienība	Sērijas numurs no	Sērijas numurs līdz	Piezīme	Zemsvītras piezīme
4	6.647-263.0	Strāvas vads 7,5 m PVC *EU	1.000	ST	0000000000	0000000000	EUR	
		<b>Vienuma teksts 1:</b> / 1.428-101.0 / -106.0 / -110.0 / -111.0						
		<b>Vienuma teksts 2:</b> / -501.0 / -511.0 / -514.0 / -518.0						
11	5.069-006.0	Vāks	1.000	ST	0000000000	0000000000		

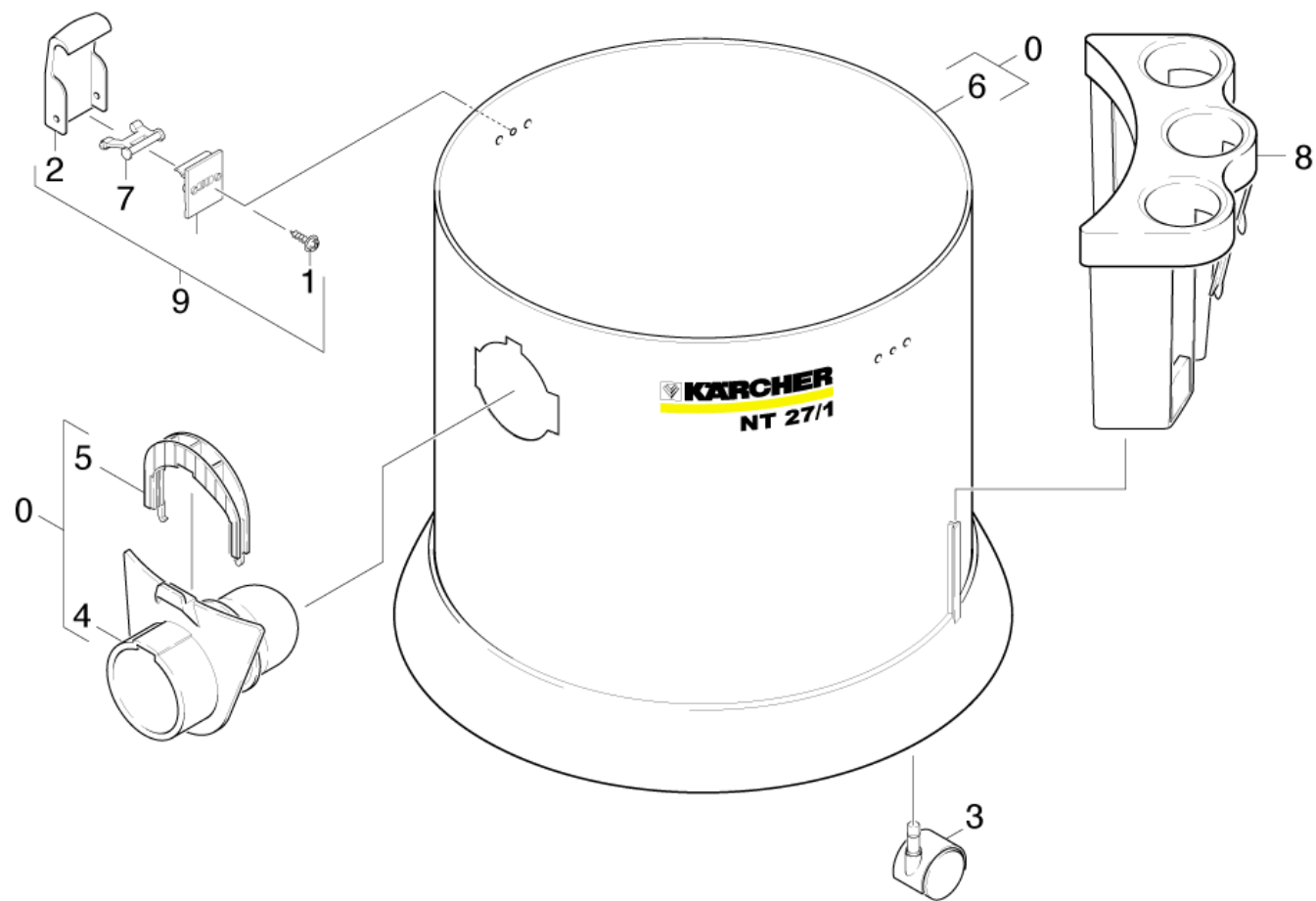
## 20 Appliance bottom part

POS	Apraksts	Skaitis	Vienība	Sērijas numurs no	Sērijas numurs līdz	Piezīme	Zemsvītras piezīme
24	Tank	1.000	ST				VERSION 2
	<b>Vienuma teksts 1:</b> /1.428-501.0 / -502.0 / -503.0 / -504.0 / -505.0 / -507.0 / -511.0 / -514.0 / -515.0 / -516.0 / -517.0 / -518.0						
22	Tank	1.000	ST	0000000000	0000000000	1.428-501.0/-502.0/-503.0/ -504.0/-505.0/-507.0/-511.0	VERSION 1
	<b>Vienuma teksts 1:</b> / 1.428-501.0						
21	Tank ME	1.000	ST	0000000000	0000000000	1.428-101.0/-102.0/-104.0/ -111.0	VERSION 1
	<b>Vienuma teksts 1:</b> / 1.428-101.0						
23	Tank ME	1.000	ST				VERSION 2
	<b>Vienuma teksts 1:</b> /1.428-101.0 / -102.0 / -104.0 / -106.0						
	<b>Vienuma teksts 2:</b> / -107.0 / -108.0 / -110.0 / -111.0						



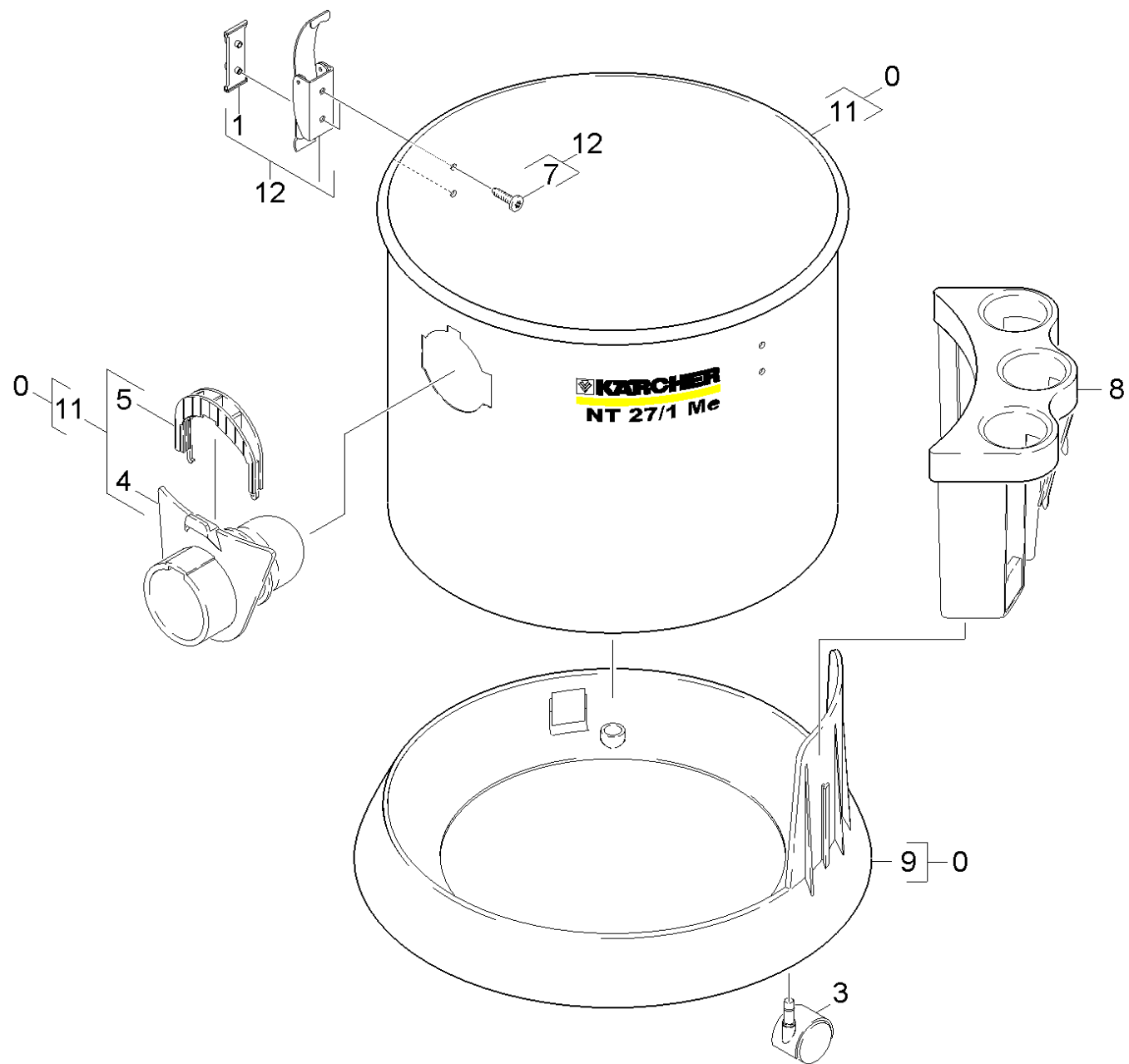
## 21 Tank ME

POS	Preces Nr.	Apraksts	Skaitis	Vienība	Sērijas numurs no	Sērijas numurs līdz
2	6.903-292.0	Bloķēšanas ierīces āķis	2.000	ST	0000000000	0000000000
7	6.903-294.0	Bloķēšanas ierīces šarnīrs	2.000	ST	0000000000	0000000000
9	5.521-036.0	Chassis	1.000	ST	0000000000	0000000000
0	4.210-215.0	Chassis complete only for replacement	1.000	ST	0000000000	0000000000
8	5.032-430.0	Holder accessories DN 35	1.000	ST	0000000000	0000000000
5	5.044-636.0	holder suction cennnection	1.000	ST	0000000000	0000000000
3	6.435-353.0	Pagriezējveltnītis D 42	5.000	ST	0000000000	0000000000
1	7.303-106.0	Skrūve 4x12 -10.9-R2R (IN6RD)	1.000	ST	0000000000	0000000000
10	6.906-548.0	Slēdzenes turētājs - tikai nomaīņai	2.000	ST	0000000000	0000000000
6		Stockpiling discontinued	1.000	ST	0000000000	0000000000
4	5.032-362.0	suction connection	1.000	ST	0000000000	0000000000
11	4.070-483.0	Tank NT27/1 ME	1.000	ST	0000000000	0000000000



## 22 Tank

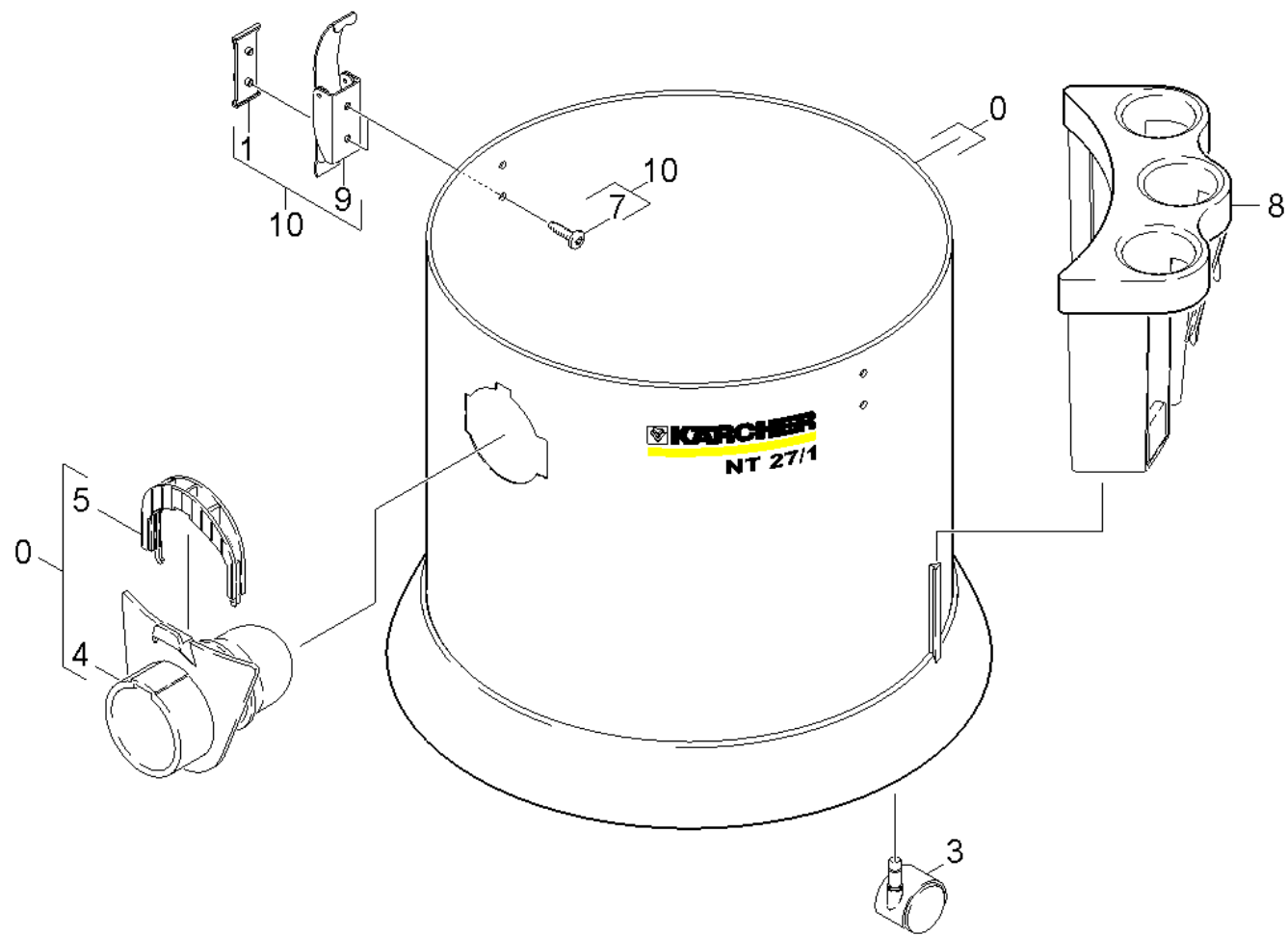
POS	Preces Nr.	Apraksts	Skaitis	Vienība	Sērijas numurs no	Sērijas numurs līdz
2	6.903-292.0	Bloķēšanas ierīces āķis	2.000	ST	0000000000	0000000000
7	6.903-294.0	Bloķēšanas ierīces šarnīrs	2.000	ST	0000000000	0000000000
8	5.032-430.0	Holder accessories DN 35	1.000	ST	0000000000	0000000000
5	5.044-636.0	holder suction cennnection	1.000	ST	0000000000	0000000000
3	6.435-353.0	Pagriezējveltnītis D 42	5.000	ST	0000000000	0000000000
1	7.303-106.0	Skrūve 4x12 -10.9-R2R (IN6RD)	1.000	ST	0000000000	0000000000
9	6.906-548.0	Slēdzenes turētājs - tikai nomaiņai	2.000	ST	0000000000	0000000000
4	5.032-362.0	suction connection	1.000	ST	0000000000	0000000000
0	4.070-485.0	Tank NT27/1	1.000	ST	0000000000	0000000000
6	4.070-485.0	Tank NT27/1	1.000	ST	0000000000	0000000000





## 23 Tank ME

POS	Preces Nr.	Apraksts	Skaitis	Vienība	Sērijas numurs no	Sērijas numurs līdz
9	5.521-036.0	Chassis	1.000	ST	0000000000	0000000000
0	4.210-251.0	Chassis complete	1.000	ST		
7	7.303-116.0	Filter bags - T 7/1	4.000	ST	0000000000	0000000000
8	5.032-430.0	Holder accessories DN 35	1.000	ST	0000000000	0000000000
1	9.412-173.0	Holder closure	4.000	ST	0000000000	0000000000
5	5.044-636.0	holder suction cennnection	1.000	ST	0000000000	0000000000
12	4.075-016.0	Locking clip completely	2.000	ST		
3	6.435-353.0	Pagriezējveltnītis D 42	5.000	ST	0000000000	0000000000
4	5.032-362.0	suction connection	1.000	ST	0000000000	0000000000
11	4.070-811.0	Tank metal complete NT 27/1	1.000	ST		
2	7.312-293.0	Washer 4-A2 ISO 7093-1	4.000	ST	0000000000	0000000000



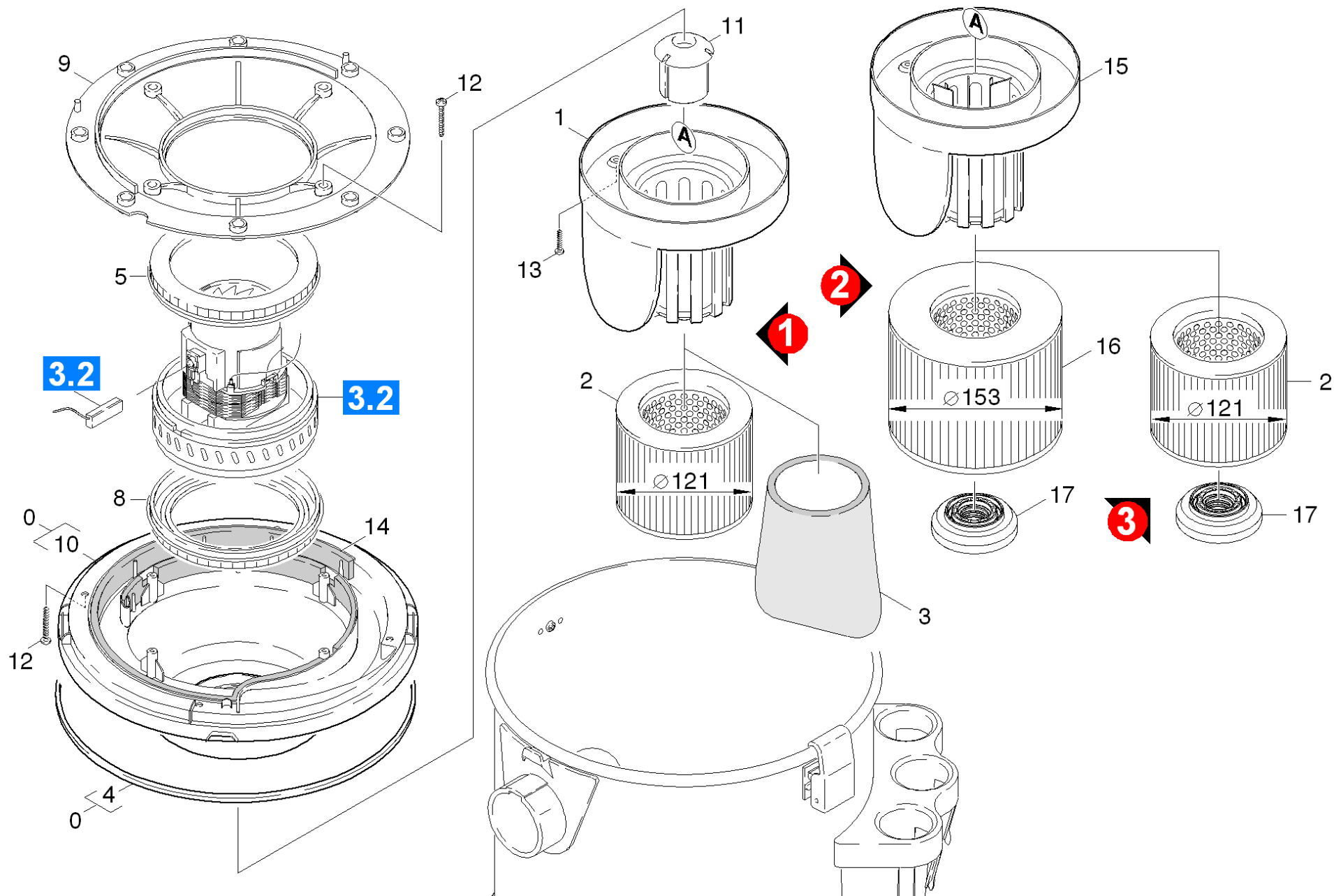
## 24 Tank

POS	Preces Nr.	Apraksts	Skaitis	Vienība	Sērijas numurs no	Sērijas numurs līdz	Zemsvītras piezīme
7	7.303-116.0	Filter bags - T 7/1	4.000	ST	0000000000	0000000000	
8	5.032-430.0	Holder accessories DN 35	1.000	ST	0000000000	0000000000	
1	9.412-173.0	Holder closure	2.000	ST	0000000000	0000000000	
5	5.044-636.0	holder suction cennnection	1.000	ST	0000000000	0000000000	
10	4.075-015.0	Locking clip	2.000	ST			
3	6.435-353.0	Pagriezējveltnītis D 42	5.000	ST	0000000000	0000000000	
9		Stockpiling discontinued	2.000	ST	0000000000	0000000000	
4	5.032-362.0	suction connection	1.000	ST	0000000000	0000000000	
0	4.070-702.0	Tank completely NT 27/1	1.000	ST	0000000000	0000000000	YELLOW
0	4.070-806.0	Tank grey complete NT 27/1	1.000	ST			GREY

## 30 Vacuum motor

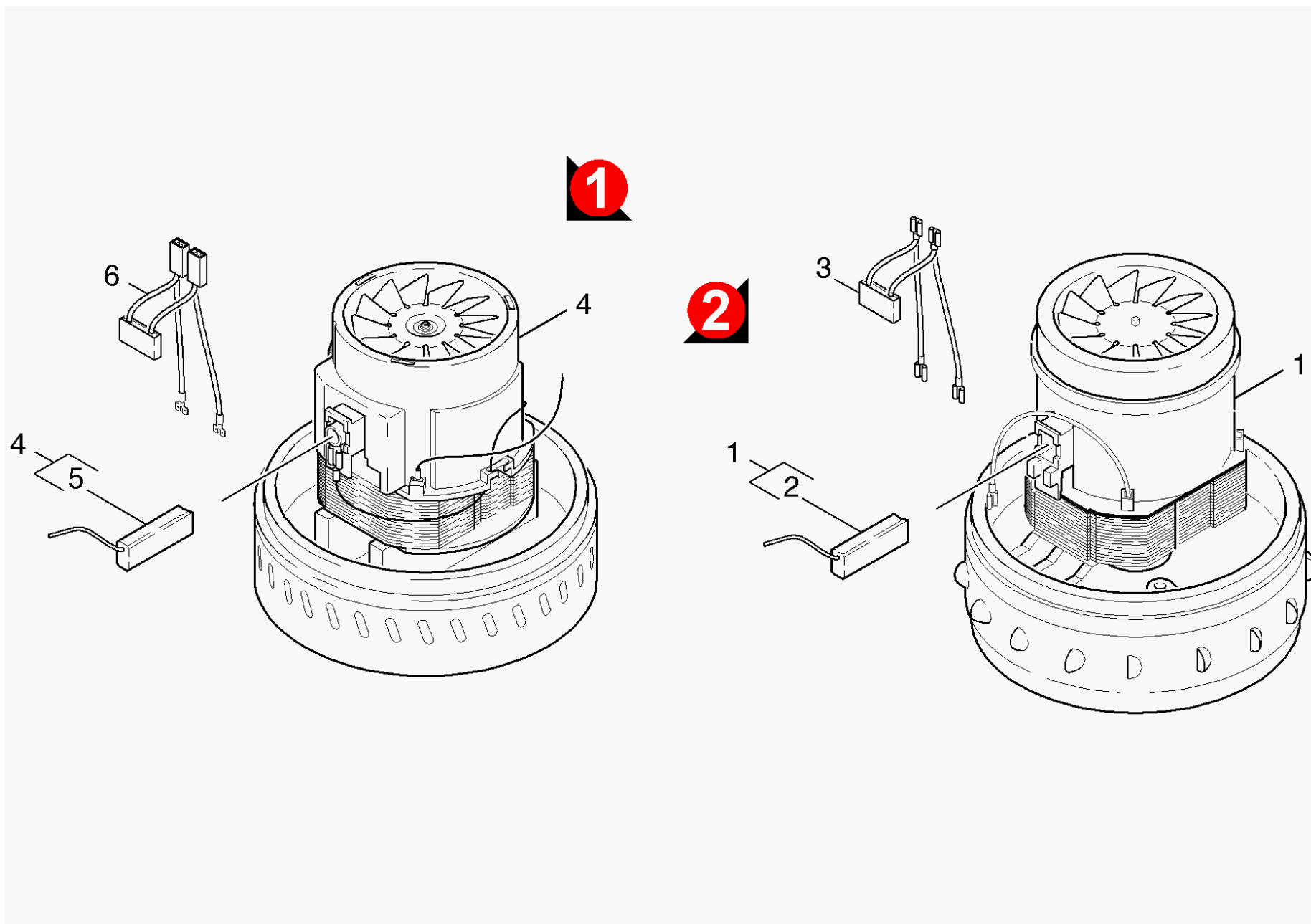
---

POS	Apraksts	Skaitis	Vienība	Sērijas numurs no	Sērijas numurs līdz
32	Vacuum motor	1.000	ST	0000000000	0000000000
31	Vacuum motor	1.000	ST	0000000000	0000000000



## 31 Vacuum motor

POS	Preces Nr.	Apraksts	Skaitis	Vienība	Sērijas numurs no	Sērijas numurs līdz
2	6.414-552.0	Cilindriskais filtrs A2004 / WD3.200 ...	1.000	ST	0000000000	0000000000
		<b>Vienuma teksts 1:</b> / 1.428-101.0 / -104.0 / -501.0				
		<b>Vienuma teksts 2:</b> / -503.0 / -504.0 / -505.0 / -507.0				
15	9.411-631.0	Filtering basket	1.000	ST	0000000000	0000000000
		<b>Vienuma teksts 1:</b> / 1.428-101.0 / -102.0 / -104.0 / -106.0 / -107.0 / -108.0 / -110.0 / -111.0 / -501.0 / -502.0 / -503.0 / -504.0 / -505.0 / -507.0 / -511.0 / -514.0 / -515.0 / -516.0 / -517.0 / -518.0				
1	9.411-631.0	Filtering basket	1.000	ST	0000000000	0000000000
		<b>Vienuma teksts 1:</b> / 1.428-101.0 / -102.0 / -104.0 / -501.0 / -502.0 / -503.0 / -504.0 / -505.0 / -507.0				
17	9.411-954.0	Filtra groza turētājs	1.000	ST	0000000000	0000000000
		<b>Vienuma teksts 1:</b> / 1.428-101.0 / -102.0 / -104.0 / -106.0 / -107.0 / -108.0 / -110.0 / -111.0 / -501.0 / -502.0 / -503.0 / -504.0 / -505.0 / -507.0 / -511.0 / -514.0 / -515.0 / -516.0 / -517.0 / -518.0				
3	5.731-595.0	Filtrs	1.000	ST	0000000000	0000000000
16	6.414-789.0	Filtrs NT48/NT27	1.000	ST	0000000000	0000000000
		<b>Vienuma teksts 1:</b> /1.428-102.0 / -107.0 / -110.0 / -111.0				
		<b>Vienuma teksts 2:</b> / -502.0 / -511.0 / -515.0 / -518.0				
10	5.122-415.0	Flange motor	1.000	ST	0000000000	0000000000
9	5.122-425.0	Flange water	1.000	ST	0000000000	0000000000
11	5.585-038.0	Float	1.000	ST	0000000000	0000000000
0	4.122-122.0	Motor flange complete	1.000	ST	0000000000	0000000000
13	7.303-205.0	Screw 4x16-St-10.9-R2R (In6Rd)	2.000	ST	0000000000	0000000000
12	7.303-085.0	Screw 4x 35 -10.9-R2R (K-In6Rd)	8.000	ST	0000000000	0000000000
4	5.363-586.0	Seal flange motor	1.000	ST	0000000000	0000000000
5	6.903-300.0	Seal motor	1.000	ST	0000000000	0000000000
8	6.903-246.0	Seal motor	1.000	ST	0000000000	0000000000
14	6.286-433.0	Skaņas izolācijas komplekts	1.000	ST	0000000000	0000000000



## 32 Vacuum motor

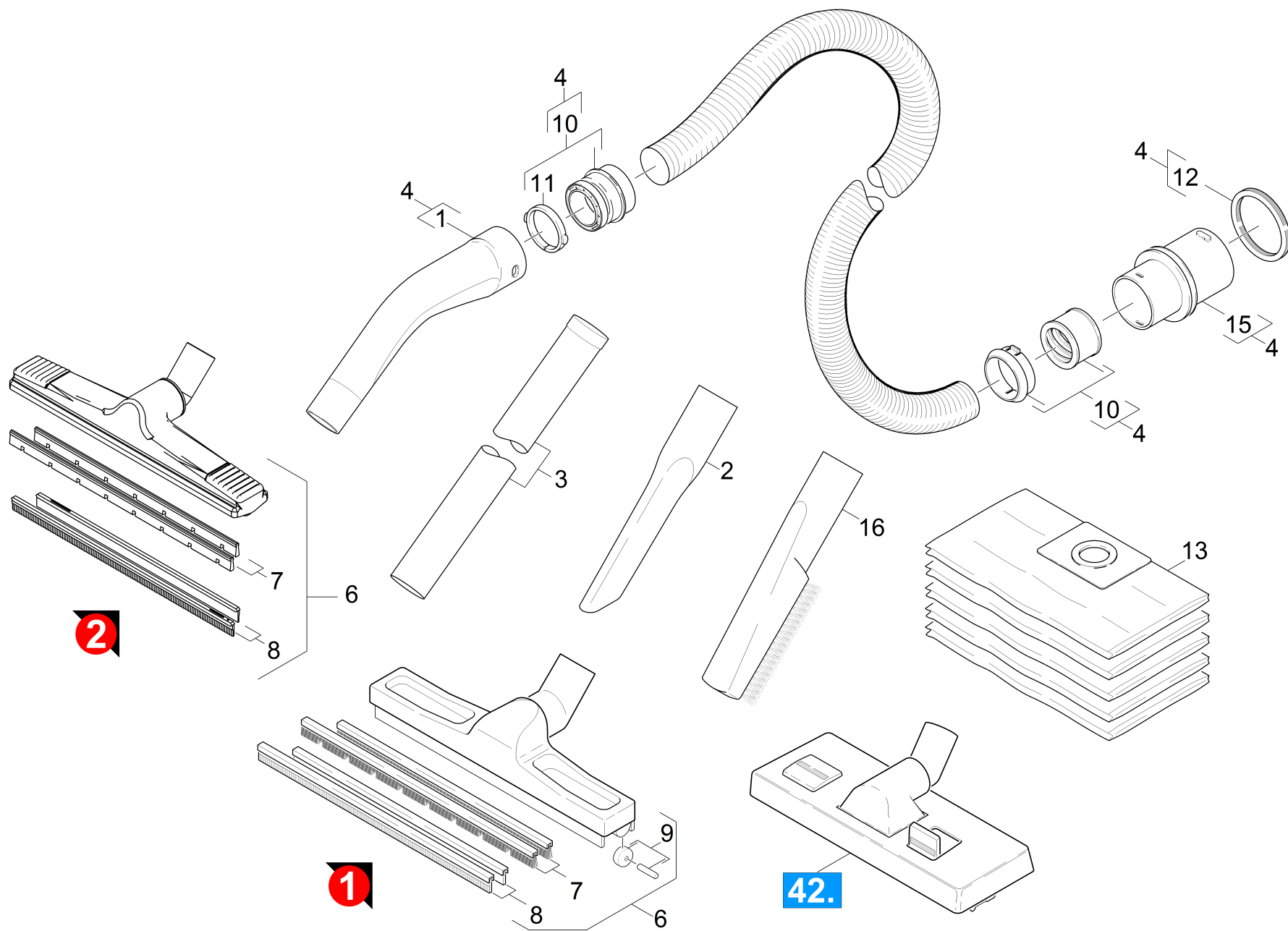
POS	Preces Nr.	Apraksts	Skaits	Vienība	Sērijas numurs no	Sērijas numurs līdz	Piezīme
2	6.610-268.0	Carbon brush set only for replacement	2.000	ST	0000000000	0000000000	VERSION 2
	<b>Vienuma teksts 1:</b> / 1.428-101.0 / -102.0 / -104.0 / -106.0 / -107.0 / -108.0 / -110.0 / -111.0 / -501.0 / -502.0 / -503.0 / -504.0 / -507.0 / -511.0 / -514.0 / -515.0 / -516.0 / -517.0 / -518.0						
6	4.839-370.0	Electrical small parts	1.000	ST	0000000000	0000000000	VERSION 1
	<b>Vienuma teksts 1:</b> / 1.428-505.0						
3	4.839-355.0	Electrical small parts BV 5/1	1.000	ST	0000000000	0000000000	VERSION 2
	<b>Vienuma teksts 1:</b> / 1.428-101.0 / -102.0 / -104.0 / -106.0 / -107.0 / -108.0 / -110.0 / -111.0 / -501.0 / -502.0 / -503.0 / -504.0 / -507.0 / -511.0 / -514.0 / -515.0 / -516.0 / -517.0 / -518.0						
6	4.839-316.0	Electrical small parts NT 27/1	1.000	ST	0000000000	0000000000	VERSION !
	<b>Vienuma teksts 1:</b> / 1.428-101.0 / -102.0 / -104.0 / -111.0 / -501.0 / -502.0 / -503.0 / -504.0 / -511.0						
5	6.610-247.0	Ogles birste - tikai nomaiņai	2.000	ST	0000000000	0000000000	VERSION 1
	<b>Vienuma teksts 1:</b> / 1.428-101.0 / -102.0 / -104.0 / -111.0 / -501.0 / -502.0 / -503.0 / -504.0 / -511.0						
5	6.610-252.0	Ogles birste - tikai nomaiņai	2.000	ST	0000000000	0000000000	VERSION 1
	<b>Vienuma teksts 1:</b> / 1.428-505.0						
4	6.490-177.0	Vacuum motor 120V	1.000	ST	0000000000	0000000000	VERSION 1
	<b>Vienuma teksts 1:</b> / 1.428-505.0						
4	6.490-171.0	Vakuuma turbīna 220-240V	1.000	ST	0000000000	0000000000	VERSION 1
	<b>Vienuma teksts 1:</b> / 1.428-101.0 / -102.0 / -104.0 / -111.0 / -501.0 / -502.0 / -503.0 / -504.0 / -511.0						
1	6.490-148.0	Vakuuma turbīna 230V	1.000	ST	0000000000	0000000000	VERSION 2
	<b>Vienuma teksts 1:</b> / 1.428-101.0 / -102.0 / -104.0 / -106.0 / -107.0 / -108.0 / -110.0 / -111.0 / -501.0 / -502.0 / -503.0 / -504.0 / -507.0 / -511.0 / -514.0 / -515.0 / -516.0 / -517.0 / -518.0						



## 40 Accessories NT 27/1 ME

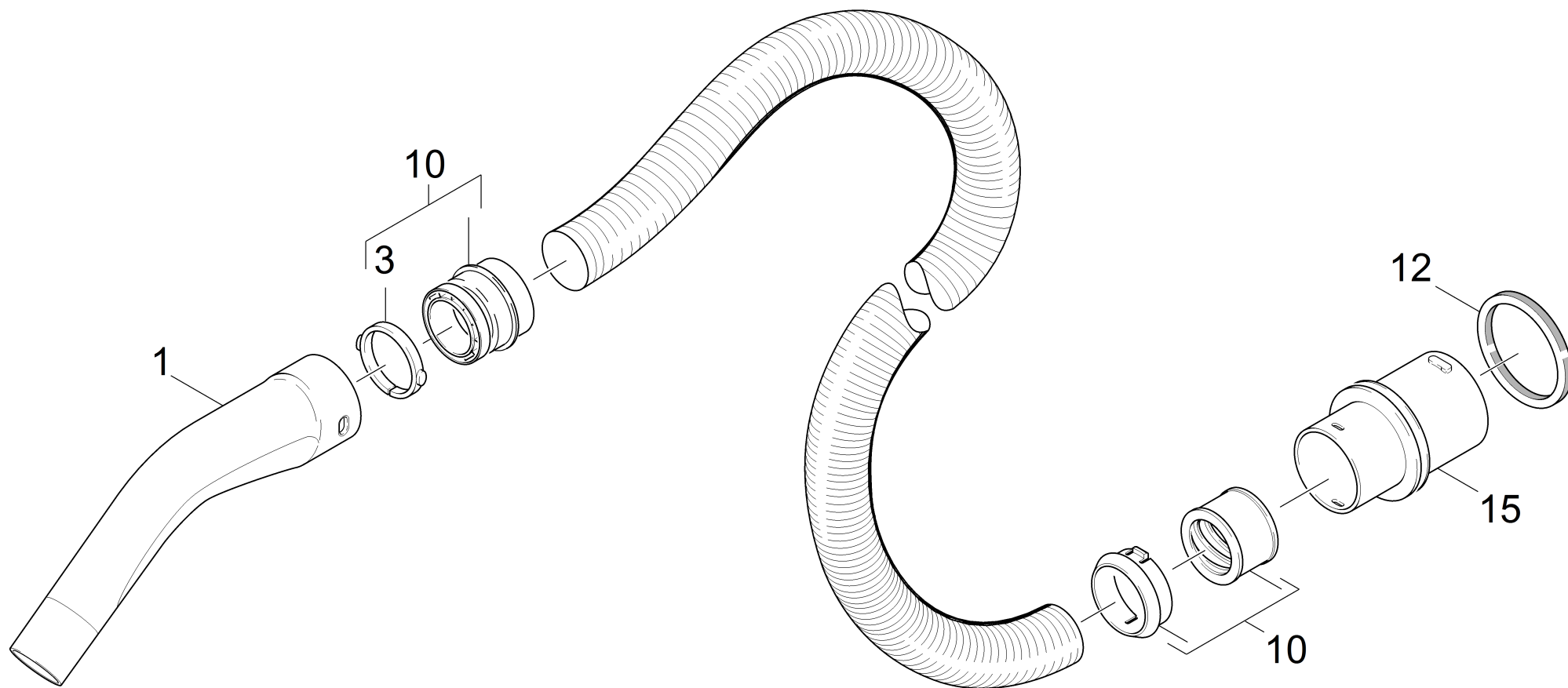
---

<b>POS</b>	<b>Apraksts</b>	<b>Skaitis</b>	<b>Vienība</b>	<b>Sērijas numurs no</b>	<b>Sērijas numurs līdz</b>
41	Accessories	1.000	ST	0000000000	0000000000
42	Floor tool	1.000	ST	0000000000	0000000000



## 41 Accessories

POS	Preces Nr.	Apraksts	Skaitis	Vienība	Sērijas numurs no	Sērijas numurs līdz	Zemsvītras piezīme
7	6.903-278.0	Birstes gumiju komplekts	1.000	ST	0000000000	0000000000	VERSION 1
7	6.907-514.0	Brush strip set NW35	1.000	ST			VERSION 2
6	6.906-512.0	Darbarīks grīdām DN35	1.000	ST	0000000000	0000000000	VERSION 1
16	6.900-425.0	Daudzfunkcionāla birste	1.000	ST			
1	5.031-718.0	Elbow	1.000	ST	0000000000	0000000000	
13	6.904-290.0	Filtru maisi papīra, 5 iep.NT48/65/75/80	1.000	ST	0000000000	0000000000	
6	2.889-118.0	Floor tool replacement DN35 L400	1.000	ST			VERSION 2
8	6.903-277.0	Gumijas lūpas 30cm	1.000	ST	0000000000	0000000000	VERSION 1
12	6.273-009.0	Joint ring EPDM	1.000	ST	0000000000	0000000000	
10	2.639-690.0	Repair set	1.000	ST	0000000000	0000000000	
9	4.515-342.0	Roller with axle	2.000	ST	0000000000	0000000000	VERSION 1
8	6.907-513.0	Rubber strip set NW35+NW40	1.000	ST			VERSION 2
4	4.440-948.0	Suction hose C35	1.000	ST			
	<b>Vienuma teksts 1:</b> / 1.428-106.0 / -107.0 / -108.0 / -110.0 / -514.0 / -515.0 / -516.0 / -517.0 / -518.0						
4	4.440-626.0	Suction hose C DN35	1.000	ST	0000000000	0000000000	
	<b>Vienuma teksts 1:</b> / 1.428-101.0 / -102.0 / -104.0 / -111.0 / -501.0 / -502.0 / -503.0 / -504.0 / -505.0 / -507.0 / -511.0						
3	6.902-154.0	Sūkšanas caurule DN35	2.000	ST	0000000000	0000000000	
11	5.031-703.0	Tension ring C35	1.000	ST	0000000000	0000000000	GREY
11	5.031-703.0	Tension ring C35	1.000	ST			YELLOW
2	6.906-240.0	Šaurais uzgalis stūriem DN35	1.000	ST	0000000000	0000000000	
15	5.443-464.0	Šļūtenes uzgalis	1.000	ST	0000000000	0000000000	



#### 4 Suction hose C DN35 (4.440-626.0)

---

<b>POS</b>	<b>Preces Nr.</b>	<b>Apraksts</b>	<b>Skaitis</b>	<b>Vienība</b>
1	5.031-718.0	Elbow	1.000	ST
12	6.273-009.0	Joint ring EPDM	1.000	ST
10	2.639-690.0	Repair set	1.000	ST
3	5.031-703.0	Tension ring C35	1.000	ST
15	5.443-464.0	Šļūtenes uzgalis	1.000	ST

10 Repair set (2.639-690.0)

---

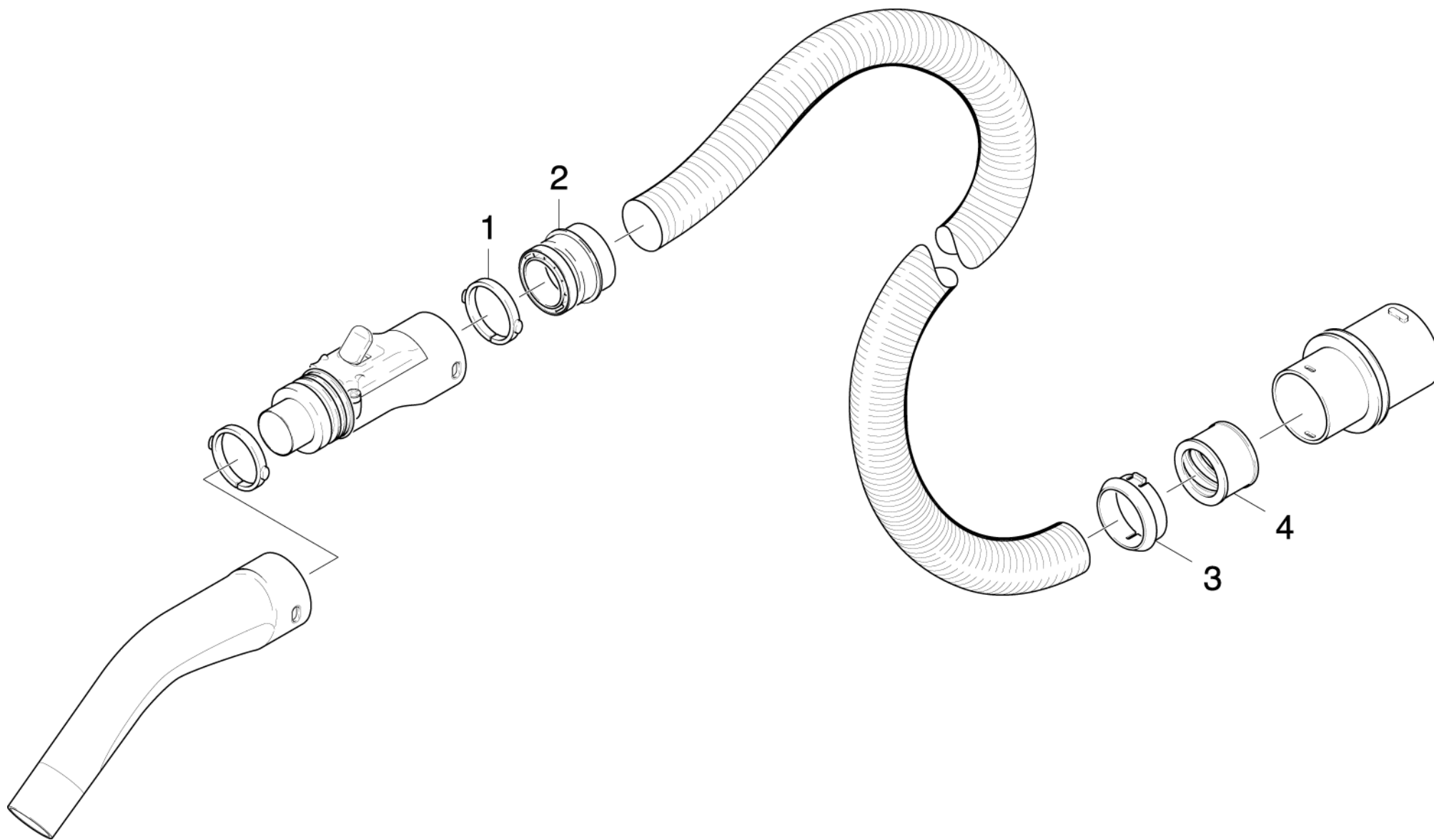
POS	Preces Nr.	Apraksts	Skaitis	Vienība	Sērijas numurs no	Sērijas numurs līdz
3	5.958-671.0	Spare parts list add-on kit hose couplin	1.000	ST	0000000000	0000000000
		<b>Vienuma teksts 2:</b> 26396900				

---

### 3 Spare parts list add-on kit hose couplin (5.958-671.0)

---

<b>POS</b>	<b>Apraksts</b>	<b>Skaitis</b>	<b>Vienība</b>	<b>Sērijas numurs no</b>	<b>Sērijas numurs līdz</b>
10	Add-on kit hose coupling	1.000	ST	0000000000	0000000000





## 10 Add-on kit hose coupling

---

POS	Preces Nr.	Apraksts	Skaitis	Vienība	Sērijas numurs no	Sērijas numurs līdz
3	6.902-065.0	Clamp sleeve	1.000	ST	0000000000	0000000000
1	5.031-703.0	Tension ring C35	1.000	ST	0000000000	0000000000
4	6.902-112.0	Threaded ring	1.000	ST	0000000000	0000000000
2	5.406-019.0	Threaded ring C35EL	1.000	ST	0000000000	0000000000

10 Repair set (2.639-690.0)

---

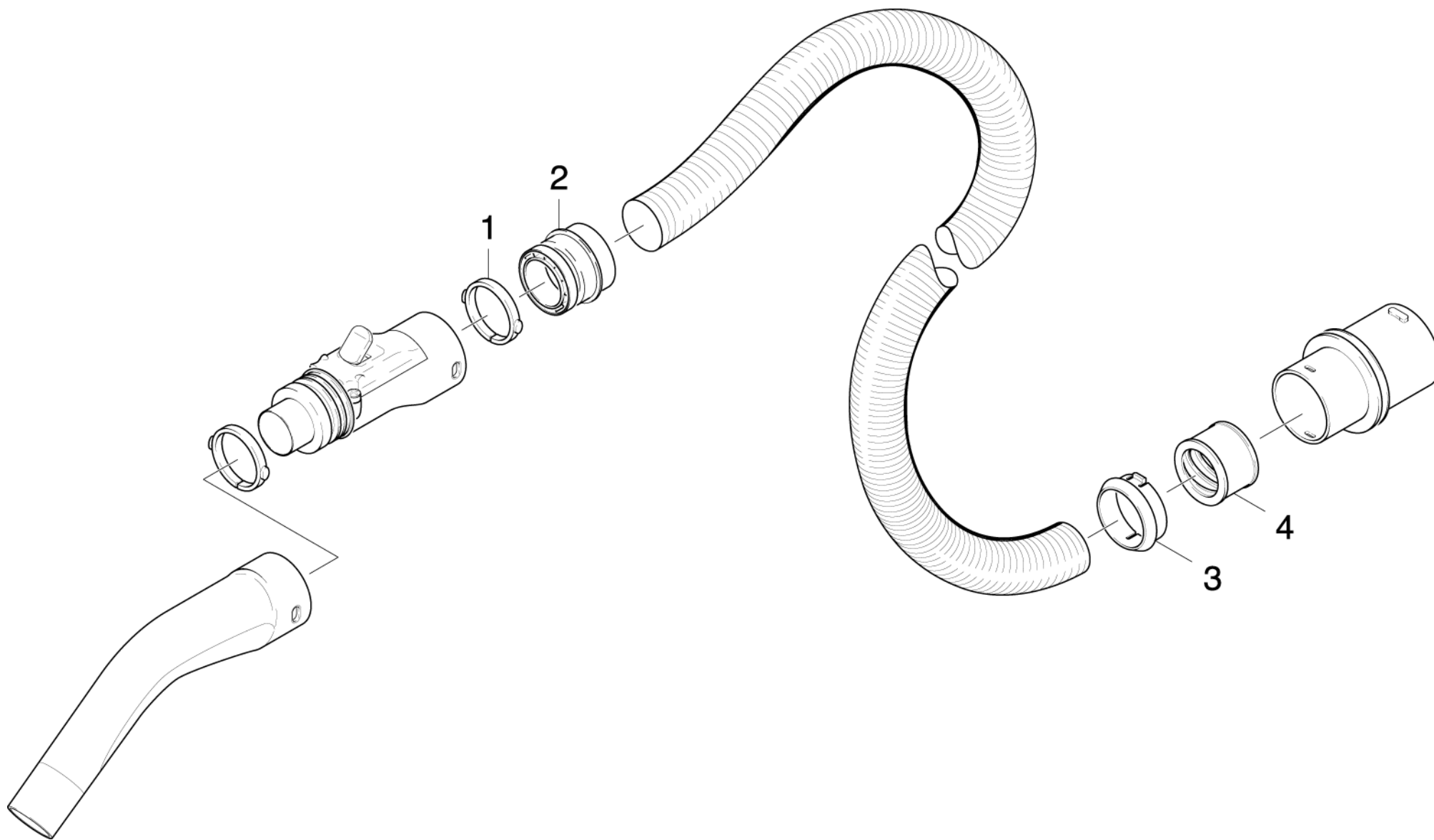
POS	Preces Nr.	Apraksts	Skaitis	Vienība	Sērijas numurs no	Sērijas numurs līdz
3	5.958-671.0	Spare parts list add-on kit hose couplin	1.000	ST	0000000000	0000000000
		<b>Vienuma teksts 2:</b> 26396900				

---

### 3 Spare parts list add-on kit hose couplin (5.958-671.0)

---

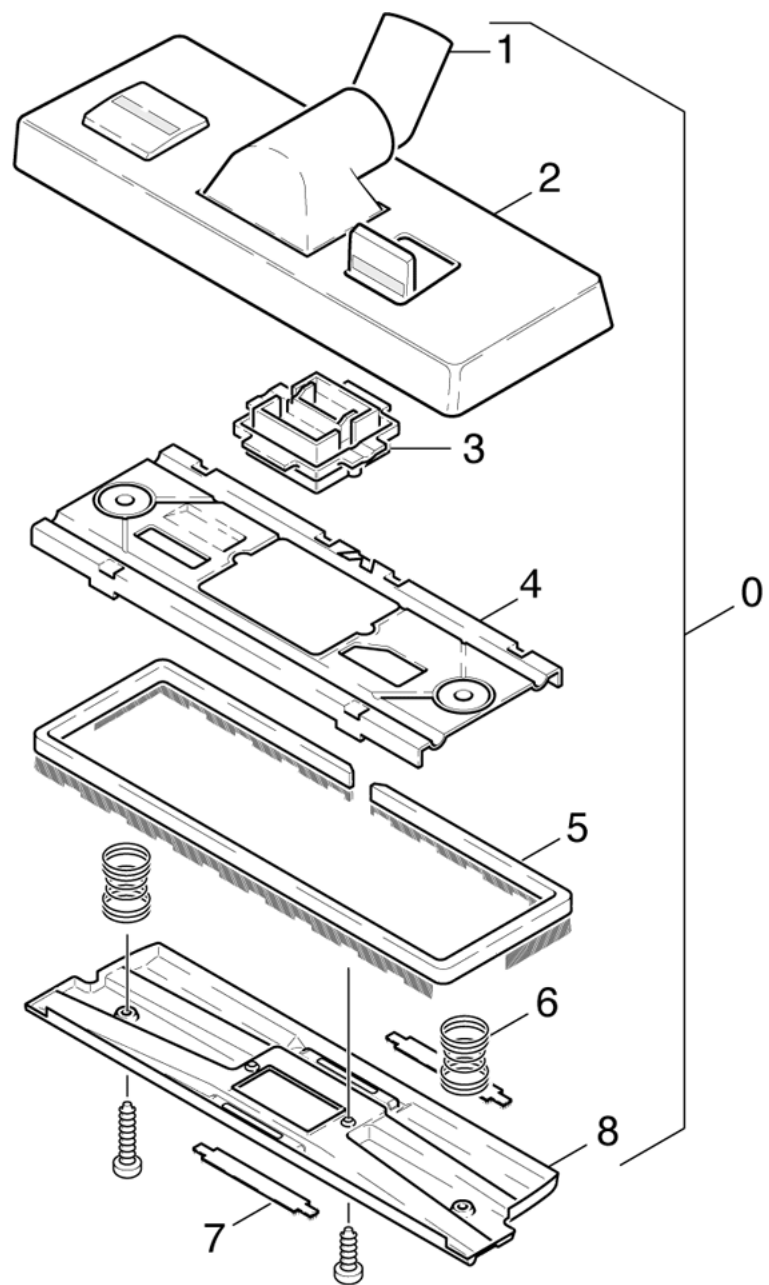
<b>POS</b>	<b>Apraksts</b>	<b>Skaitis</b>	<b>Vienība</b>	<b>Sērijas numurs no</b>	<b>Sērijas numurs līdz</b>
10	Add-on kit hose coupling	1.000	ST	0000000000	0000000000



## 10 Add-on kit hose coupling

---

POS	Preces Nr.	Apraksts	Skaitis	Vienība	Sērijas numurs no	Sērijas numurs līdz
3	6.902-065.0	Clamp sleeve	1.000	ST	0000000000	0000000000
1	5.031-703.0	Tension ring C35	1.000	ST	0000000000	0000000000
4	6.902-112.0	Threaded ring	1.000	ST	0000000000	0000000000
2	5.406-019.0	Threaded ring C35EL	1.000	ST	0000000000	0000000000



## 42 Floor tool

POS	Preces Nr.	Apraksts	Skaitis	Vienība	Sērijas numurs no	Sērijas numurs līdz
8	6.905-418.0	Bottom part	1.000	ST	0000000000	0000000000
5	6.905-415.0	Brush strip	1.000	ST	0000000000	0000000000
1	6.905-411.0	Joint complete	1.000	ST	0000000000	0000000000
0	6.906-511.0	Kombinētais uzgalis DN35	1.000	ST	0000000000	0000000000
4	6.905-414.0	Plate	1.000	ST	0000000000	0000000000
3	6.905-413.0	Spacer	1.000	ST	0000000000	0000000000
6	6.905-416.0	Spring	2.000	ST	0000000000	0000000000
7	6.905-417.0	Thread clipper	2.000	ZSA	0000000000	0000000000
2	6.905-412.0	Top part complete	1.000	ST	0000000000	0000000000