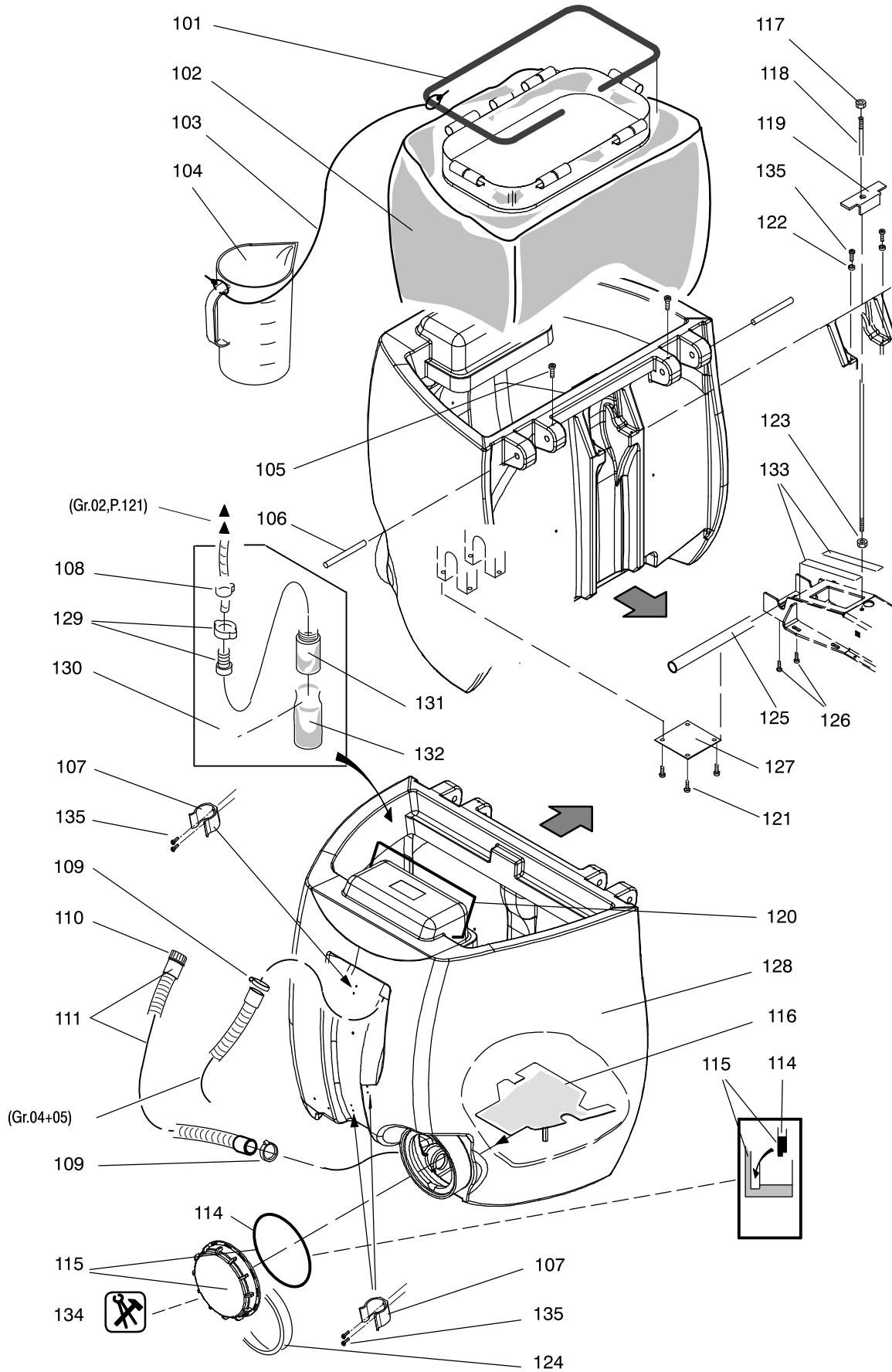


S004149					Tank	Réservoir	Tank
Pos. No.	Artikelnr. Article No. Item No.	Bestellnr. No. de com Order No.	Model	Stck. Piè. Qty.	Bezeichnung	Designation	Description
101	19602-24	4122035	0,50m	1.00	Sackrahmen	Cadre	Frame
102	19600-43	4121877		1.00	Membran-Sack	Membrane pour réservoir	Tank Membrane
103	8807/011	4051890		1.00	Schnur 2	Cordon 2	Cord 2
104	19603-50	4122072		1.00	Dosierbecher	Cuvette de dosage	Dosing cup
105	1840/108	4121992		2.00	PT-Schr LK KS KA50x16	Vis pour plastique KA50x16	Screw for plastic KA50x16
106	19600-99	4122048		2.00	Scharnierbolzen	Goujon de charnière	Hinged Bolt
107	30011-06	4081190		3.00	Schlauchhalter	Tenon de tuyau	Hose Holder
108	2175/8	4052730		1.00	Schlauchklemme 17-20	Bride 17-20	Hose clamp 17-20
109	2177/155	4067100		2.00	Schlauchklemme 38-43	Bride 38-43	Hose clamp 38-43
110	3866/104	4033210		1.00	Verschluss rot	Chapeau de fermeture rouge	Tapped cap red
111	19601-14	4122051	1.00	Spiralschlauch 31,7/40,5 kpl	Tuyau flexible 31,7/40,5 compl	Flexible hose 31,7/40,5 compl	
114	19603-18	4121878	1.00	Tankdichtung	Anneau d'étanchéité	Packing Ring	
115	19602-91	4122068	1.00	Tankdeckel kompl.	Bouchon avec anneau d'étanch.	Cover With Packing Ring	
116	19602-79	4122076	1.00	Filter kpl	Filtre compl	Filter compl	
117	1721/6	4007340	1.00	Sicherungsmutter M8	Écrou de sureté M8	Self-locking nut M8	
118	19601-83	4122059	1.00	Befestigungsstange	Tige de fixation	Spanner	
119	19601-01	4122049	1.00	Tankhalteprofil	Etrier de retenue	Fixation Profile	
120	19603-77	4122490	1.00	Bügel	Etrier	Bracket	
121	1840/022	4087930	8.00	Delta PT-Schr LK As Torx 60x16	Vis Delta PT Torx 60x16	Screw delta PT Torx 60x16	
122	17591-22	4100720	2.00	Buchse 6/10x5,5	Douille 6/10x5,5	Bush 6/10x5,5	
123	1654/7	4007200	2.00	Sechskantmutter M8	Écrou à six pans M8	Hexagon nut M8	
124	2174/118	4122956	1.00	Schlauchklemme 130-165	Bride 130-165	Hose clamp 130-165	
125	19600-98	4122047	1.00	Tank-Achse	Axe	Axle	
126	1132/30	4042650	2.00	Zyl-Schr I-6Kt M8x25	Vis cyl. à trou 6 p. M8x25	Socket head cap screw M8x25	
127	19600-94	4122046	2.00	Platte	Plaque	Plate	
128	19607-23	4122073	1.00	Tank	Réservoir	Tank	
129	2771/101	4122094	1.00	Schlauchverschraubung 1"	Raccord 1"	Screwing Socket 1"	
130	3002/112	4122823	1.00	O-Ring 30x3	Joint-O 30x3	O-ring 30x3	
131	2771/119	4122095	1.00	Saugkorb 1"	Corbeille de filtre 1"	Filter Cage 1"	
132	19602-49	4121879	1.00	Filter	Filtre	Filter	
133	19603-71	4122824	2.00	Unterlage	Bande, autocollant	Strip, Self-Adhesive	
	-	-		-	-	-	
134	19602-17	4122504	1.00	Tankschlüssel	Clé de réservoir	Tank Key	
135	1840/052	4122655	8.00	Delta PT-Schr LK As Torx 50x16	Vis Delta PT Torx 50x16	Screw delta PT Torx 50x16	



S007737					Düse 2500	Suceur 2500	Squeegee 2500
Pos. No.	Artikelnr. Article No. Item No.	Bestellnr. No. de com Order No.	Model	Stck. Piè. Qty.	Bezeichnung	Designation	Description
101	18600-18	4123630		1.00	Düse 900	Suceur compl.	Squeegee Assy
	-				-	-	-
	-				-	-	-
102	1014/55	4006100		2.00	6Kt-Schr M8x40/22	Vis à tête six pans M8x40/22	Hexagon screw M8x40/22
103	18603-96	4129962		2.00	Rad 100/24	Roue 100/24	Wheel 100/24
104	1747/15	4007400		2.00	Scheibe 8,4/16x1,6	Rondelle 8,4/16x1,6	Washer 8,4/16x1,6
105	18600-78	4125064		1.00	Düsenkörper 900	Corps de suceur	Squeegee Body
106	18601-79	4126753		1.00	Blattfeder	Ressort à lames	Flat spring
107	18600-90	4124384		1.00	Drahtfeder	Ressort à boudin	Wire spring
108	18603-19	4127629		3.00	Rad 64/24	Roue 64/24	Wheel 64/24
109	18603-30	4127883		3.00	Achse	Axe	Axle
110	12200-43	4124565		1.00	Lamelle 45/3x990	Lamelle 45/3x990	Blade 45/3x990
111	12200-60	4127877		1.00	Lamelle 45/4x1060	Lamelle 45/4x1060	Blade 45/4x1060
112	2804/119	4124878		4.00	Druckfeder	Ressort de pression	Pressure spring
113	18603-27	4127876		1.00	Klemmteil L Düse 900	Élément de serrage, gauche	Blade Clamping Insert L.H.
114	18603-26	4127875		1.00	Klemmteil R Düse 900	Élément de serrage, droit	Blade clamping Insert R.H.
115	1852/220	4128157		7.00	Gew-Form-6Kt-Schr As M6x16	Vis autoformeuse six pans M6x16	Thread form screw hex M6x16
116	1138/190	4126634		4.00	Zyl-Schr I-6Kt M8x35	Vis cyl. à trou 6 p. M8x35	Socket head cap screw M8x35
117	8907/104	4103460			Verschleisschutz Spray 300ml	Spray protection d'usure 300ml	Wear resistance spray 300ml
118	1752/58	4007490		6.00	Scheibe 6,4/18x1,6	Rondelle 6,4/18x1,6	Washer 6,4/18x1,6
119	18603-95	4129961		2.00	Buchse 8,1/12x25,5	Douille 8,1/12x25,5	Bush 8,1/12x25,5
120	19605-31	4128275		1.00	Saugschlauch	Tuyau d'aspiration	Suction hose
121	2177/155	4067100		3.00	Schlauchklemme 38-43	Bride 38-43	Hose clamp 38-43
122	18521-54	4107660		1.00	Y-Stück	Raccord Y	Y-Pipe
123	19605-29	4128194		2.00	Spiralschlauch 31.7/40.5 kpl	Tuyau flexible 31.7/40.5 compl	Flexible hose 31.7/40.5 compl
124	19000-90	4053090		2.00	Muffe	Manchon fileté	Threaded Adaptor
	-				-	-	-
110	12200-59	4127207	Option	1.00	Lamelle 45/3x990	Lamelle 45/3x990	Blade 45/3x990
110	12200-64	4128156	Option	1.00	Lamelle 45/3x990	Lamelle 45/3x990	Blade 45/3x990

