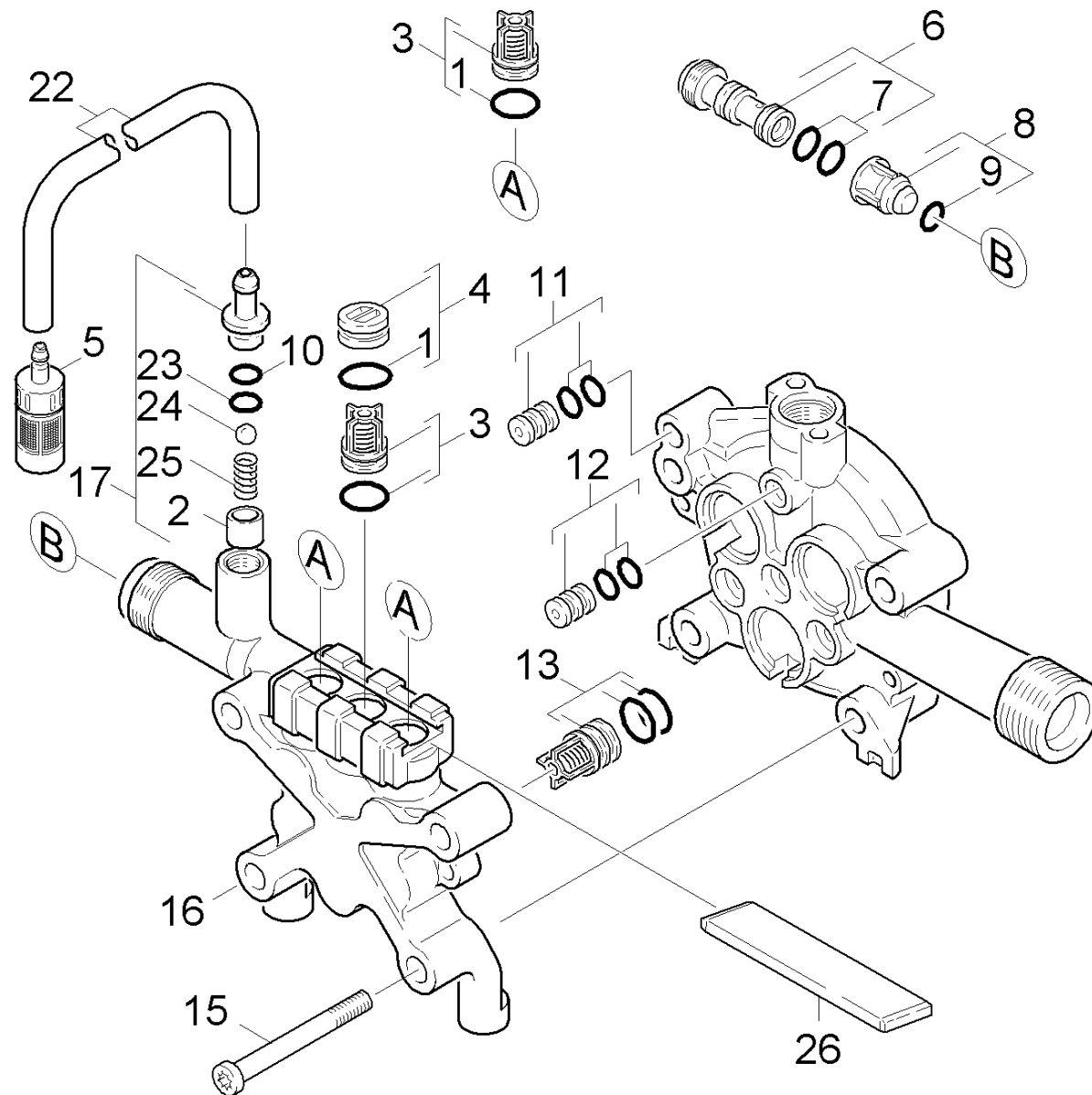


23 Zylinderkopf (0.109-117.0)

Uebersicht technische Dokumente/Professional/Hochdruckreiniger Kaltwasser/Elektromotor/HD 605 *EU (1.118-850.0)/ETL HD 605/20 Pumpensatz/23 Zylinderkopf (0.109-117.0)



23 Zylinderkopf (0.109-117.0)

Uebersicht technische Dokumente/Professional/Hochdruckreiniger Kaltwasser/Elektromotor/HD 605 *EU (1.118-850.0)/ETL HD 605/20 Pumpensatz/23 Zylinderkopf (0.109-117.0)

ET/VT	Pos	Materialnr.	Benennung	Menge	ME	ab WK Nr.	bis WK.Nr.	Fußnotentext
	1	6.363-273.0	O-Ring 11,0 x 2,0	2.000	ST	0000000000	0000000000	
	2	5.110-714.0	Huelse	1.000	ST	0000000000	0000000000	
X-X	3	2.884-916.0	Ventil (3 Stück)	3.000	ST	0000000000	0000000000	
X-X	4	4.132-007.0	Verschlusstopfen nur fuer Ersatz	3.000	ST	0000000000	0000000000	
	5	4.862-032.0	Filter Chemieregulierung	1.000	ST	0000000000	0000000000	
	6	4.769-032.0	Dueseneinsatz	1.000	ST			
Positionstext: 1.118-854.0 /								
X	6	4.769-034.0	Dueseneinsatz nur fuer Ersatz	1.000	ST	0000000000	0000000000	
Positionstext: 1.118-850.0 /-851.0 /-852.0 /-853.0 /-855.0 /-856.0								
X-X	7	6.362-384.0	O-Ring 9x1,5 - NBR 70	2.000	ST	0000000000	0000000000	
X-X	8	4.584-022.0	Ventilbolzen kpl.	1.000	ST	0000000000	0000000000	
X-X	9	6.362-851.0	O-Ring 4 x 2 NBR 90	1.000	ST	0000000000	0000000000	
	10	6.362-451.0	O-Ring 8,0 x 1,0	1.000	ST	0000000000	0000000000	
	11	4.030-070.0	Drossel kpl.	1.000	ST	0000000000	0000000000	
	12	4.030-125.0	Verbindungsstueck nur fuer Ersatz	1.000	ST	0000000000	0000000000	
X-X	13	2.884-877.0	Ventil (3 Stueck)	1.000	ST	0000000000	0000000000	
	15	7.306-154.0	Schraube M8x75 -8.8-A3R (In6Rd)	4.000	ST	0000000000	0000000000	
	16	5.550-340.0	Zylinderkopf K 7.91 M	1.000	ST			
Positionstext: 1.118-854.0 /								
	16	5.550-246.0	Zylinderkopf	1.000	ST	0000000000	0000000000	
Positionstext: 1.118-850.0 /-851.0 /-852.0 /-853.0 /-855.0 /-856.0								
	16	5.550-340.0	Zylinderkopf K 7.91 M	1.000	ST	0000000000	0000000000	
Positionstext: / 1.118-844.0								
X-X	17	2.883-862.0	Ersatzteilsatz Chemie	1.000	ST	0000000000	0000000000	
	22	6.388-216.0	Schlauch DN 5	1.000	M	0000000000	0000000000	ALS METERWARE BESTELLEN

23 Zylinderkopf (0.109-117.0)

Uebersicht technische Dokumente/Professional/Hochdruckreiniger Kaltwasser/Elektromotor/HD 605 *EU (1.118-850.0)/ETL HD 605/20 Pumpensatz/23 Zylinderkopf (0.109-117.0)

ET/VT	Pos	Materialnr.	Benennung	Menge	ME	ab WK Nr.	bis WK.Nr.	Fußnotentext
X-X	23	6.362-175.0	O-Ring 5,28x 1,78	1.000	ST	0000000000	0000000000	
	24	7.401-908.0	Kugel 7 G300 -1.4301 DIN 5401	1.000	ST	0000000000	0000000000	
	25	5.332-258.0	Schraubenfeder	1.000	ST	0000000000	0000000000	
	26	5.003-062.0	Platte	1.000	ST	0000000000	0000000000	
X-X	100	2.883-827.0	PUMPENSET HD525S	1.000	ST	0000000000	0000000000	