

Deutsch	3
English	5
Français	7
Italiano	9
Nederlands	11
Español	13
Português	15
Dansk	17
Norsk	19
Svenska	21
Suomi	23
Ελληνικά	25
Türkçe	27
Русский	29
Magyar	31
Čeština	33
Slovenščina	35
Polski	37
Românește	39
Slovenčina	41
Hrvatski	43
Srpski	45
Български	47
Eesti	49
Latviešu	51
Lietuviškai	53
Українська	55

Register and win!
www.kärcher.com





Lesen Sie vor der ersten Benutzung Ihres Gerätes diese Betriebsanleitung und handeln Sie danach. Bewahren Sie diese Betriebsanleitung für späteren Gebrauch oder für Nachbesitzer auf.

Sicherheitshinweise

⚠ Gefahr!

Verletzungsgefahr durch defektes Gerät. Vor Arbeitsbeginn Gerät auf ordnungsgemäßen Zustand überprüfen. Ist der Zustand des Gerätes nicht einwandfrei darf es nicht benutzt werden.

Am Gerät dürfen keine Veränderungen vorgenommen werden.

⚠ Gefahr!

Verletzungsgefahr durch den Rotationsarm. Niemals bei laufendem Hochdruckreiniger unter das Gerät greifen.

Der Rotationsarm dreht sich nach dem Abschalten des Hochdruckreinigers noch eine kurze Zeit weiter. Vor Arbeiten am Gerät abwarten, bis der Rotationsarm stillsteht. Hochdruckstrahlen können bei unsachgemäßem Gebrauch gefährlich sein. Der Strahl darf nicht auf Personen, Tiere, aktive elektrische Ausrüstung oder auf das Gerät selbst gerichtet werden.

Bestimmungsgemäße Verwendung

Der FR Basic ist zum Reinigen von Boden- und Wandflächen in Verbindung mit einem Hochdruckreiniger geeignet. Maximaler Wasserdruck 18 MPa (180 bar). Maximale Wassertemperatur 60 °C.

Umweltschutz



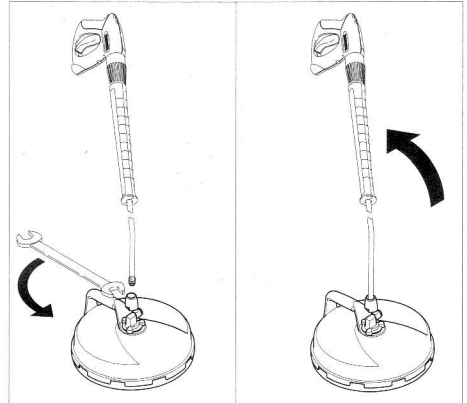
Die Verpackungsmaterialien sind recyclebar. Bitte werfen Sie die Verpackungen nicht in den Hausmüll, sondern führen Sie diese einer Wiederverwertung zu.



Altgeräte enthalten wertvolle recyclingfähige Materialien, die einer Verwertung zugeführt werden sollten.

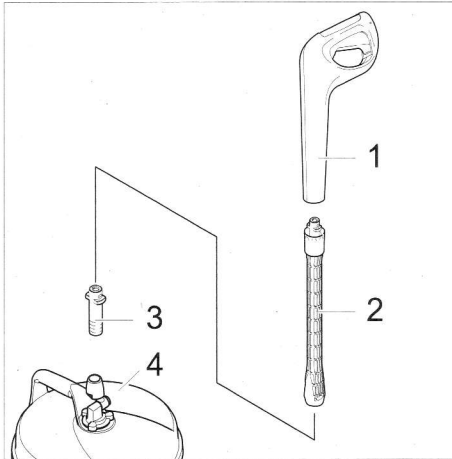
Batterien und Akkus enthalten Stoffe, die nicht in die Umwelt gelangen dürfen. Bitte entsorgen Sie Altgeräte, Batterien und Akkus deshalb über geeignete Sammelsysteme.

Bodenreinigung



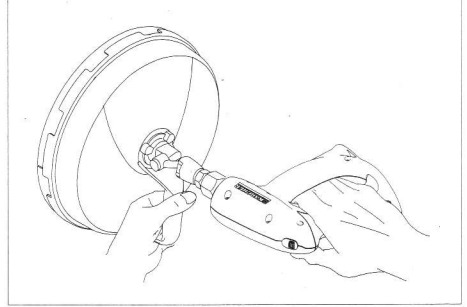
→ Strahlrohr des Hochdruckreinigers am FR Basic anschließen und mit Schraubenschlüsseln (Schlüsselweite 24) festziehen.

Bodenreinigung mit Hochdruckreiniger K6. oder K7



- 1 Handspritzpistole mit Bajonettanschluss
 - 2 Strahlrohrverlängerung 0,5 m (Bestell-Nr. 4.760-558.0 oder Strahlrohrverlängerung 0,9 bis 1,7 m (Bestell-Nr. 2.639-722.0)
 - 3 Adapter (Bestell-Nr. 4.762-402.0)
 - 4 FR Basic
- Bauteile wie oben gezeigt miteinander verbinden.

- Adapter auf Anschluss schrauben und mit Schraubenschlüssel festziehen (Schlüsselweite 22).
- Handspritzpistole auf Adapter schrauben, ausrichten und mit Schraubenschlüssel festziehen (Schlüsselweite 27)

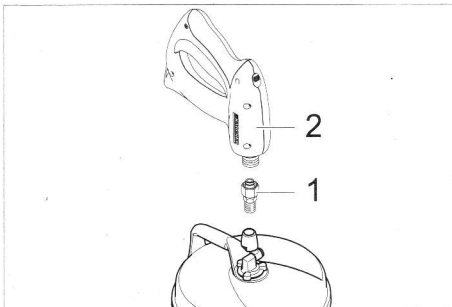


- Gerät bei der Wandreinigung am Handgriff festhalten.

Pflege

- Gerät vor Frost schützen.
- Borsten beim Lagern nicht verformen.

Wandreinigung



- 1 Adapter (Bestell-Nr. 4.762-402.0)
- 2 Handspritzpistole



Please read and comply with these instructions prior to the initial operation of your appliance. Retain these operating instructions for future reference or for subsequent possessors.

Safety instructions

⚠ Danger!

Risk of injury due to defective appliance. Check the faultless condition of the appliance before using it. The appliance is not fit for use if it is not in a faultless condition. The appliance may not be modified.

⚠ Danger!

Risk of injury due to rotation arm. Never touch below the appliance when the high pressure cleaner is on.

The rotation arm continues to rotate for a while even after the high pressure cleaner has been switched off. Wait for the rotation arm to stop before starting any work on the appliance.

High pressure jets can be dangerous if improperly used. The jet must not be directed at persons, animals, live electrical equipment or at the appliance itself.

Use as intended

FR Basic, in combination with a high pressure cleaner, is suitable for cleaning floors and walls.

Maximum water pressure 18 MPa (180 bar). Maximum water temperature 60 °C.

Environmental protection

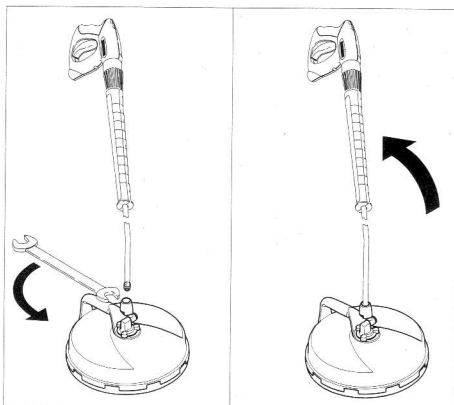


The packaging material can be recycled. Please do not place the packaging into the ordinary refuse for disposal, but arrange for the proper recycling.



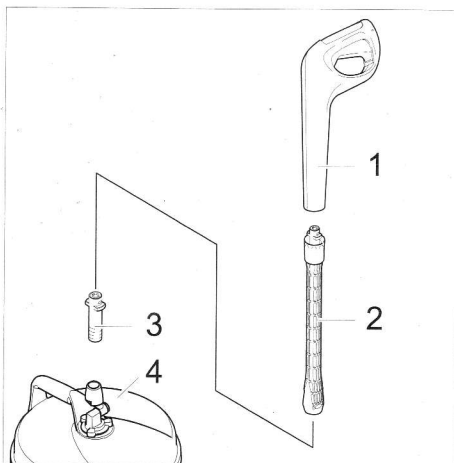
Old appliances contain valuable materials that can be recycled. Please arrange for the proper recycling of old appliances. Batteries and accumulators contain substances that must not enter the environment. Please dispose of your old appliances, batteries and accumulators using appropriate collection systems.

Floor cleaning



→ Connect the steel pipe of the high pressure cleaner to the FR Basic and tighten it with wrenches (width 24).

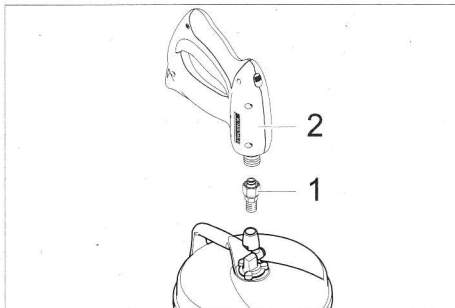
Floor Cleaning with High Pressure Cleaner K6. oder K7



- 1 Hand spray gun with bayonet connection
- 2 Steel pipe extension 0.5 m (order no. 4.760-558.0 or steel pipe extension 0.9 to 1.7 m (order no. 2.639-722.0)
- 3 Adapter (order no. 4.762-402.0)
- 4 FR Basic

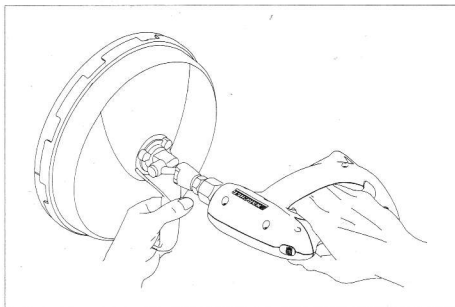
→ Connect the components with one another as shown above.

Wall cleaning



- 1 Adapter (order no. 4.762-402.0)
- 2 Hand spray gun

- Screw the adapter to the connection and tighten it with a wrench (key width 22).
- Screw the hand spray gun on the adapter, align it and tighten it with a wrench (key width 27).



- Hold the appliance at the handle while cleaning the wall.

Care

- Protect the appliance against frost.
- Do not allow bristles to deform during storage.



Перед первым применением вашего прибора прочитайте эту инструкцию по эксплуатации и действуйте соответственно. Сохраните эту инструкцию по эксплуатации для дальнейшего пользования или для следующего владельца.

Указания по технике безопасности

⚠ Опасность!

Опасность получения травм от дефективного прибора. Перед началом работы проверить его надлежащее состояние. Если состояние прибора не безупречное, то его нельзя использовать.

Запрещается производить какие-либо изменения прибора.

⚠ Опасность!

Опасность получения травмы от вращающегося рычага. Никогда не хвататься за прибор во время работы чистящей установки высокого давления.

Вращающийся рычаг после отключения чистящей установки высокого давления некоторое время продолжает еще вращаться. Перед проведением работ с прибором дождаться полной остановки вращающегося рычага.

Находящаяся под высоким давлением струя воды может при неправильном использовании представлять опасность. Запрещается направлять струю воды на людей, животных, включенное электрическое оборудование или на сам высоконапорный мощный аппарат.

Использование по назначению

FR Basic приспособлен для чистки поверхностей полов и стен в сочетании с чистящей установкой высокого давления.

Максимальное давление воды составляет 18 Мпа (180 бар). Максимальная температура воды 60 °С.

Защита окружающей среды

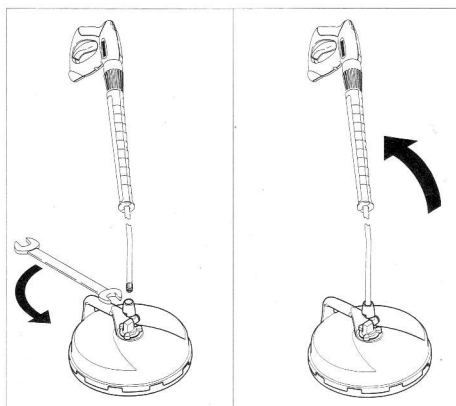


Упаковочные материалы пригодны для вторичной обработки. Поэтому не выбрасывайте упаковку вместе с домашними отходами, а сдайте ее в один из пунктов приема вторичного сырья.



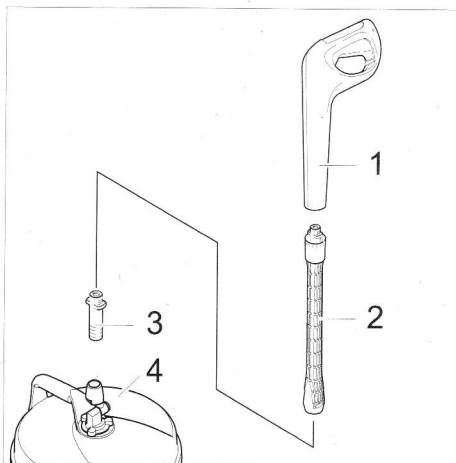
Старые приборы содержат ценные перерабатываемые материалы, подлежащие передаче в пункты приемки вторичного сырья. Батареи и аккумуляторы содержат вещества, которые не должны попасть в окружающую среду. Пожалуйста, утилизируйте старые приборы и аккумуляторы через соответствующие системы приемки отходов.

Чистка пола



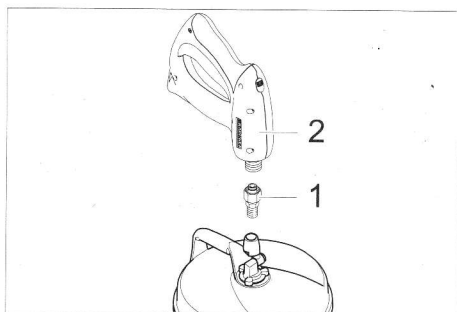
➔ Стальную трубу чистящей установки высокого давления подключить к FR Basic и затянуть гаечным ключом (ширина ключа 24).

Чистка пола с помощью чистящей установки высокого давления K6 или K7



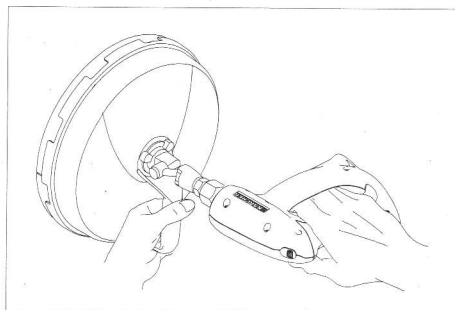
- 1 Ручной пульверизатор со штыковым соединением
 - 2 Удлинитель стальной трубы 0,5 м (№ заказа 4.760-558.0 или удлинитель стальной трубы 0,9 до 1,7 м (№ заказ 2.639-722.0))
 - 3 Адаптер (№ заказа 4.762-402.0)
 - 4 FR Basic
- Соединить части друг с другом, как показано выше.

Чистка стен



- 1 Адаптер (№ заказа 4.762-402.0)
- 2 Ручной пистолет-распылитель

- Навинтить адаптер на соединение и затянуть гаечным ключом (ширина ключа 22).
- Навинтить ручной пульверизатор на адаптер и затянуть гаечным ключом (ширина ключа 27)



- Прибор при чистке стен держать за ручку.

Уход

- Защищать прибор от мороза.
- При хранении не деформировать щетину щетки.



Pirms uzsākt aparāta lietošanu, izlasiet šo lietošanas instrukciju un rīkojieties atbilstoši tajā teiktajam. Saglabājiet darbības instrukciju vēlākai izmantošanai vai nodošanai nākošajam ģimenīkam.

Drošības norādījumi

⚠ Bīstami!

Ievainojumu gūšanas bīstamība no bojātas ierīces. Pirms darba sākuma pārbaudīt ierīces pienācīgu stāvokli. Ja ierīces stāvoklis nav nevainojams, tad to lietot nedrīkst. Ierīci nedrīkst nekādā veidā pārveidot.

⚠ Bīstami!

Risks gūt traumu no rotējošas sviras. Nekad neaiztikt ierīces apakšu augstspiediena tīrīšanas iekārtas darba laikā.

Rotējoša svira neilgu laiku turpina griezties pēc augstspiediena tīrīšanas iekārtas atslēgšanas. Pirms darba veikšanas ar ierīci sagaidīt rotējošas sviras pilnu apstāšanos. Nepareizi lietojot, augstspiediena strūkļa var būt bīstama. Strūkli nedrīkst vērst uz cilvēkiem, dzīvniekiem, zem sprieguma esošām elektriskām iekārtām un uz pašu aparātu.

Lietošanas noteikumi

FR Basic paredzēts grīdu un sienu virsmu tīrīšanai kopā ar augstspiediena tīrīšanas iekārtu.

Maksimālais ūdens spiediens 18 MPa (180 bar). Maksimālā ūdens temperatūra 60 °C.

Vides aizsardzība



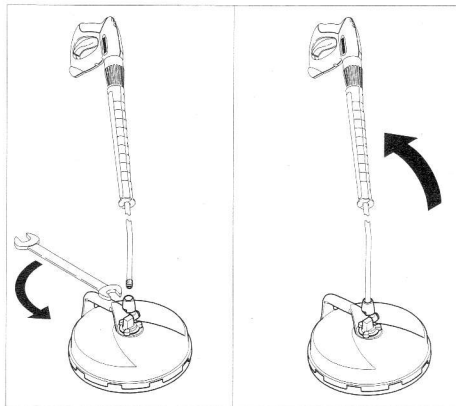
Iepakojuma materiālus ir iespējams atkārtoti pārstrādāt. Lūdzu, neizmetiet iepakojumu kopā ar mājsaimniecības atkritumiem, bet gan nogādājiet to vietā, kur tiek veikta atkritumu otrreizējā pārstrāde.



Nolietotās ierīces satur noderīgus materiālus, kurus iespējams pārstrādāt un izmantot atkārtoti. Baterijas un akumulatori satur vielas, kuras nedrīkst nokļūt apkārtējā vidē. Tādēļ lūdzam-izlietēt

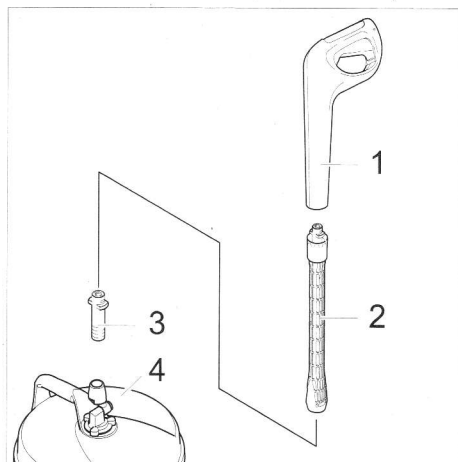
vecās ierīces, baterijas un akumulatorus ar atbilstošu savākšanas sistēmu starpniecību.

Grīdas tīrīšana



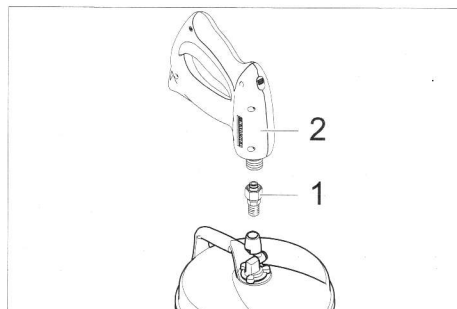
→ Pieslēgt augstspiediena tīrīšanas iekārtas tērauda cauruli pie FR Basic un piegriezt ar uzgriežņu atslēgu (uzgriežņu atslēgas platums 24).

Grīdas tīrīšana ar augstspiediena tīrīšanas iekārtu K6 vai K7



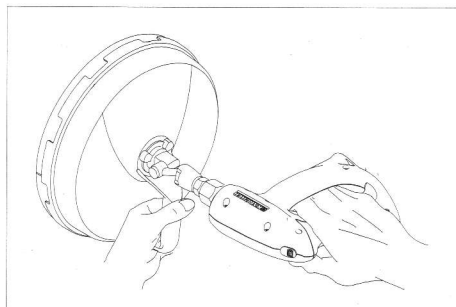
- 1 Rokas smidzinātājpistole ar durkļsavienojumu
 - 2 Tērauda caurules pagarinātājs 0,5 m (pasūtījuma Nr. 4.760-558.0 vai tērauda caurules pagarinātājs 0,9 līdz 1,7 m (pasūtījuma Nr. 2.639-722.0)
 - 3 Adapteris (pasūtījuma Nr. 4.762-402.0)
 - 4 FR Basic
- Savienot detaļas kopā, kā attēlots augstāk.

Sienu tīrīšana



- 1 Adapteris (pasūtījuma Nr. 4.762-402.0)
- 2 Rokas smidzinātājpistole

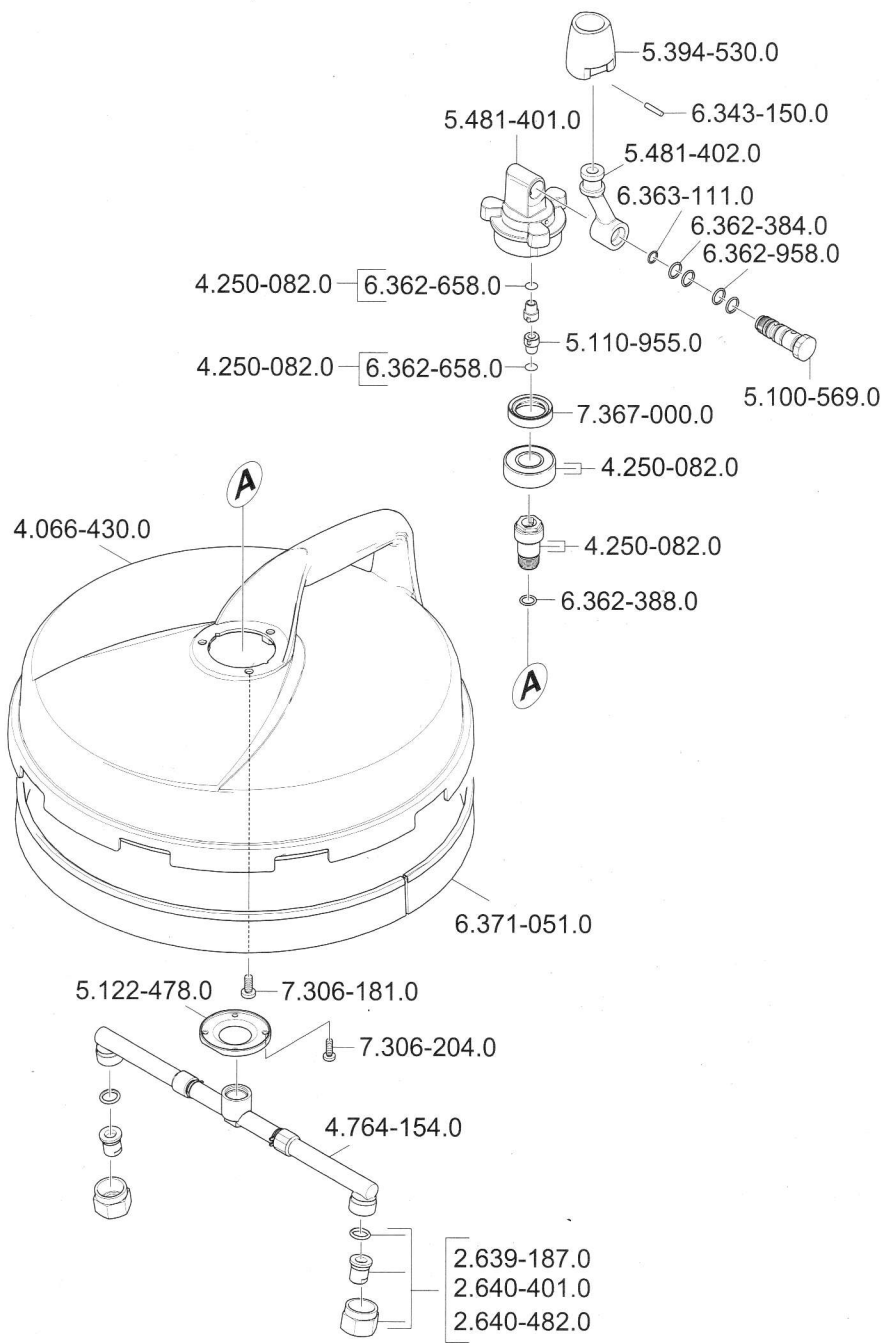
- Uzskrūvēt adapteri uz savienojuma un piegriezt ar uzgriežņu atslēgu (atslēgas platums 22).
- Uzskrūvēt rokas smidzinātājpistoli uz adaptera un piegriezt ar uzgriežņu atslēgu (atslēgas platums 27).



- Sienu tīrīšanas laikā turēt ierīci aiz rok-tura.

Kopšana

- Sargāt ierīci no sala.
- Glabāšanas laikā neļaut sariem deformēties.



5.964-906.0 01/13