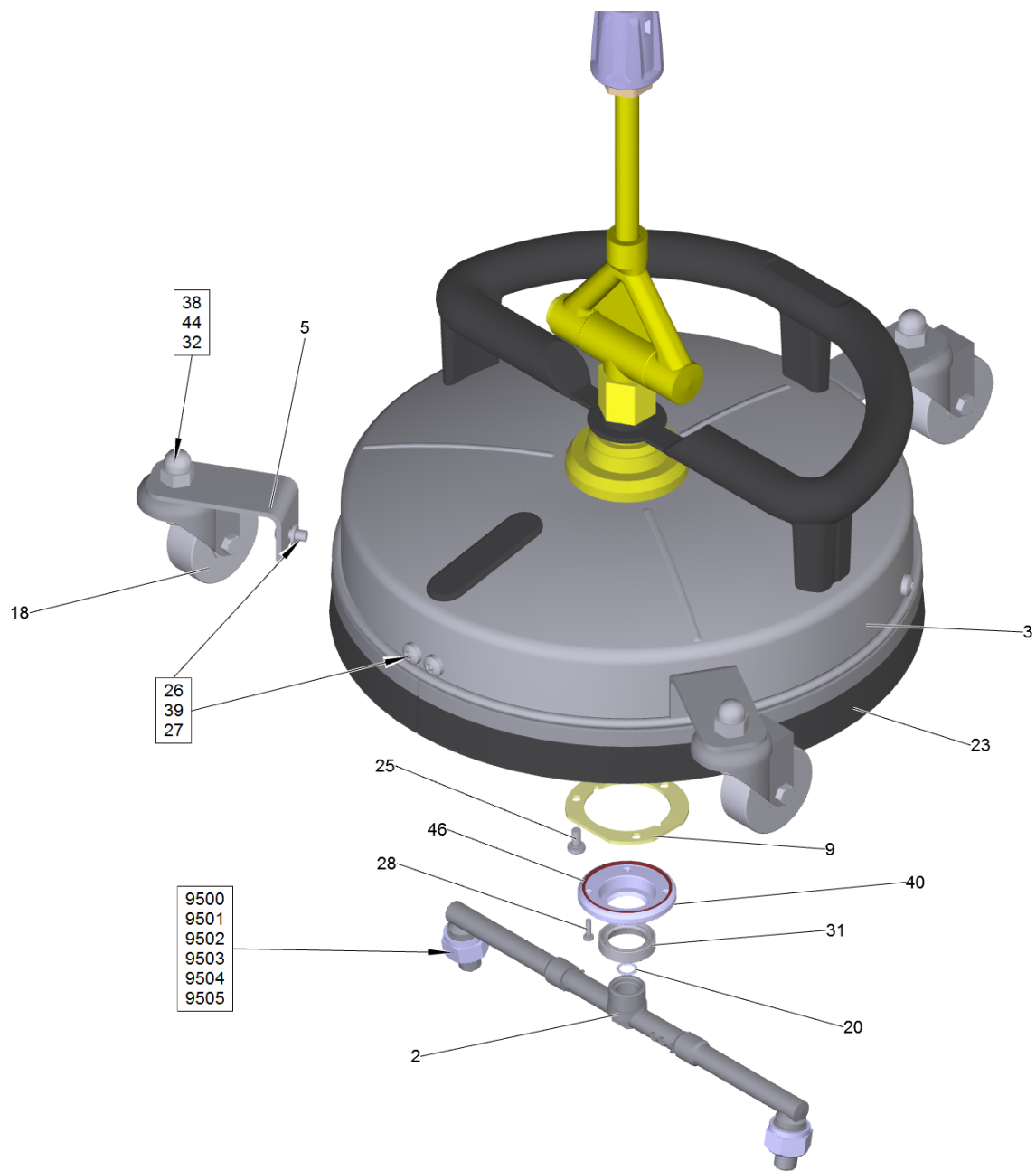


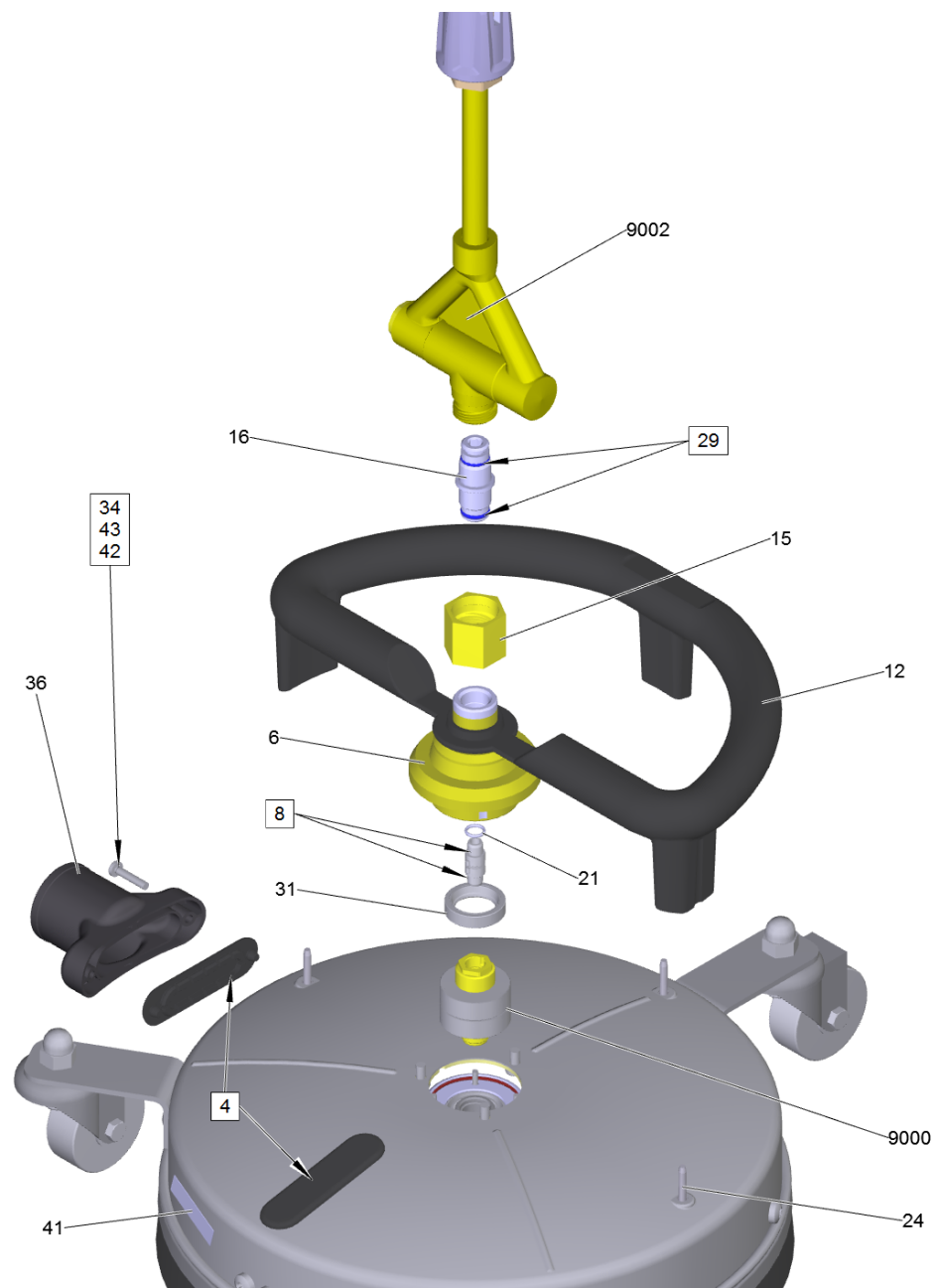
Table of contents

FR TR 30 ME (2.111-013.0)	2
ETL FR TR 30 me (5.973-838.0)	3
9000 Lager kpl. (4.250-078.0)	7
9500 Duesenpaket 014/400-450l/h (2.641-457.0)	9
9501 Duesenpaket 018 (2.640-482.0)	11
9502 Duesenpaket 020-500-650 l/h (2.640-401.0)	13
9503 Duesenpaket 025 (2.639-187.0)	15
9504 Duesenpaket 032 (2.640-442.0)	17
9505 Duesenpaket 04-1100-1300 l/h (2.639-188.0)	19

FR TR 30 ME (2.111-013.0)

POS	Artikelnr.	Beschreibung	Quantity	Unit
0	5.973-838.0	ETL FR TR 30 me	1.000	ST



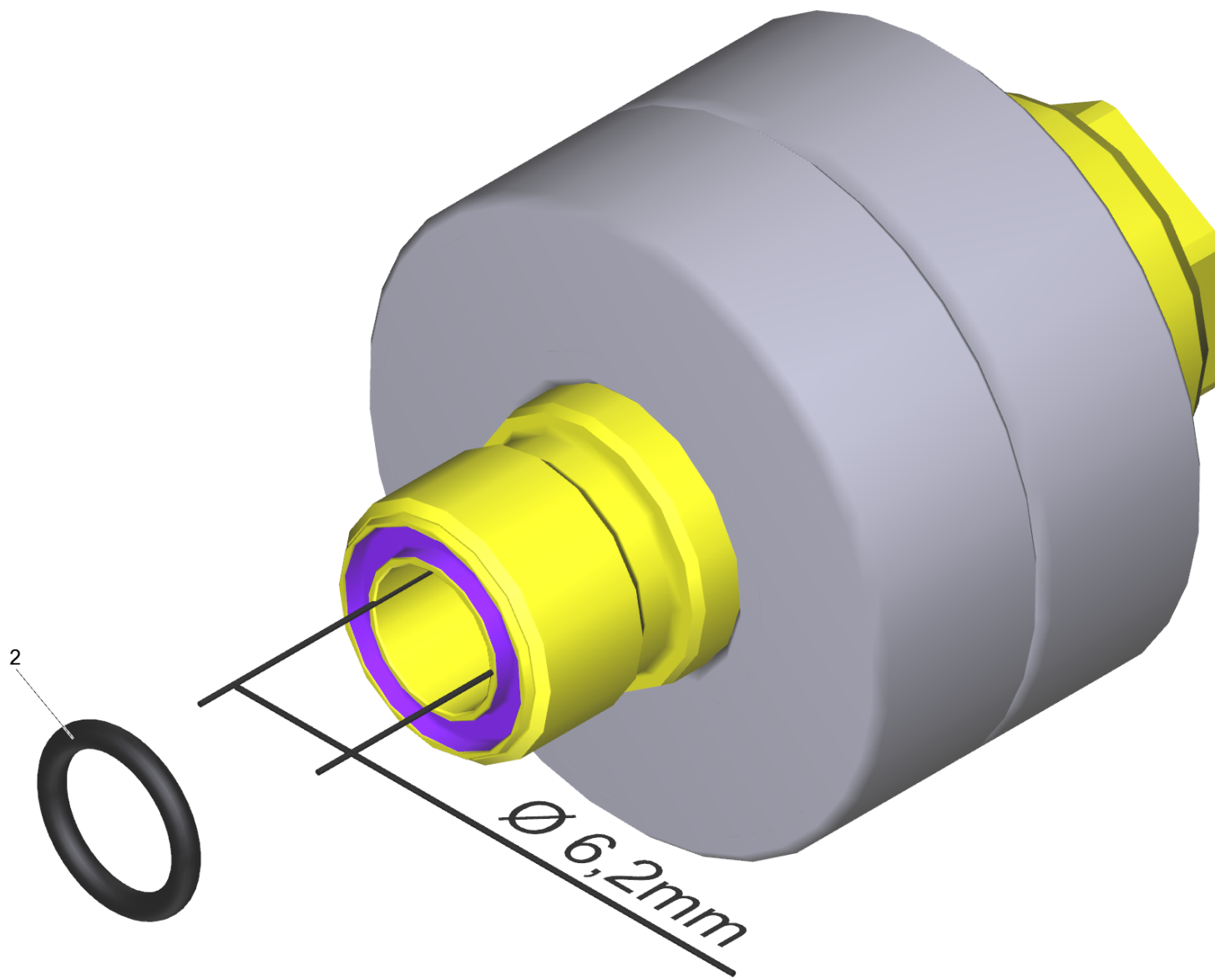


ETL FR TR 30 me (5.973-838.0)

POS	Artikelnr.	Beschreibung	Quantity	Unit
2	4.764-154.0	Duesentraeger	1.000	ST
3	5.058-555.0	Haube	1.000	ST
4	5.064-128.0	Deckel	2.000	ST
5	5.058-584.0	Halter	3.000	ST
6	5.108-015.0	Drehteil Grundkoerper FR30me	1.000	ST
8	5.111-322.0	Huelse	2.000	ST
9	5.122-003.0	Flansch	1.000	ST
12	5.321-716.0	Griff	1.000	ST
15	5.311-008.0	Ueberwurfmutter TR FR/FRV30 ME	1.000	ST
16	5.424-011.0	Dichtkegel TR FRV 30 ME	1.000	ST
18	6.435-694.0	Lenkrolle	3.000	ST
20	6.362-388.0	O-Ring 8,0x1,5 -EPDM 70	1.000	ST
21	6.362-658.0	O-Ring 7 X 1,5-NBR 90	2.000	ST
23	6.369-831.0	Buerstenkranz FR 30	1.000	ST
24	7.303-117.0	Schraube 4x20 -A2-70 (In6Rd)	3.000	ST
25	7.306-180.0	Schraube M5x10-A2-70 (In6Rd)	3.000	ST
26	7.306-192.0	Schraube M 6x 12-A2-70 (In6Rd)	7.000	ST
27	7.311-128.0	6kt-Mutter M6 -A4 DIN 985	7.000	ST
28	7.306-204.0	Schraube M 3X 10-A2-70 (IN6RD)	4.000	ST
29	7.362-501.0	O-Ring 10x2 EPDM 70 DIN 3770	2.000	ST
31	7.367-000.0	RWDR A20x30x7-NBR DIN3760	2.000	ST
32	7.311-402.0	Hutmutter M10-A1-50 DIN 1587	3.000	ST
34	7.306-209.0	Schraube M 4X 20-A2-70 (In6Rd)	2.000	ST
36	5.032-474.0	Sauganschluss	1.000	ST
38	7.306-234.0	Zyl.Schr. M10x20-A4-70 ISO 4762	3.000	ST
39	7.312-026.0	Scheibe 6 -A2 ISO 7089	7.000	ST
40	5.122-443.0	Flansch	1.000	ST
41	5.391-167.0	Klebeschild	1.000	ST
42	7.311-064.0	6kt-Mutter M 4-A2-70 ISO 4032	2.000	ST
43	7.312-067.0	Scheibe 4-A2 ISO 7089	2.000	ST
44	7.312-066.0	Scheibe 10 -A2 ISO 7089	3.000	ST
46	6.362-475.0	O-Ring 44,17X 1,78-NBR 70	1.000	ST
9000	4.250-078.0	Lager kpl.	1.000	ST

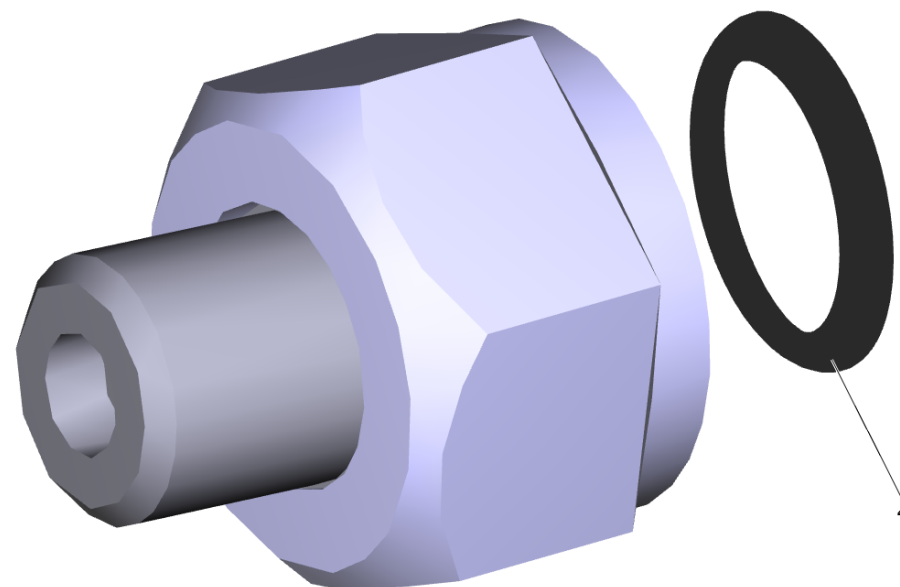
ETL FR TR 30 me (5.973-838.0)

POS	Artikelnr.	Beschreibung	Quantity	Unit
9002	4.802-000.3	Winkelgelenk TR fuer Ersatz	1.000	ST
9500	2.641-457.0	Duesenpaket 014/400-450l/h	1.000	ST
9501	2.640-482.0	Duesenpaket 018	1.000	ST
9502	2.640-401.0	Duesenpaket 020-500-650 l/h	1.000	ST
9503	2.639-187.0	Duesenpaket 025	1.000	ST
9504	2.640-442.0	Duesenpaket 032	1.000	ST
9505	2.639-188.0	Duesenpaket 04-1100-1300 l/h	1.000	ST



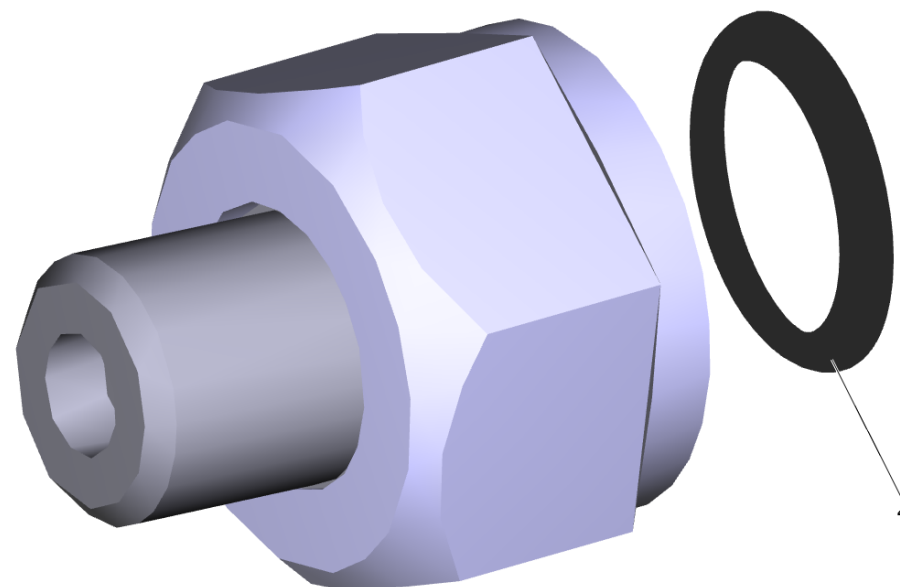
9000 Lager kpl. (4.250-078.0)

POS	Artikelnr.	Beschreibung	Quantity	Unit
2	6.362-658.0	O-Ring 7 X 1,5-NBR 90	1.000	ST



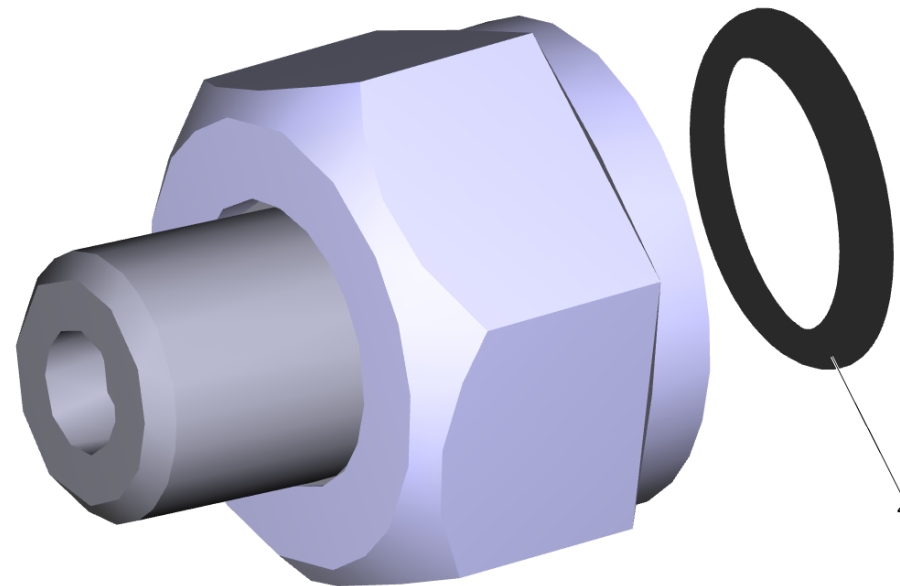
9500 Duesenpaket 014/400-450/h (2.641-457.0)

POS	Artikelnr.	Beschreibung	Quantity	Unit
4	2.880-154.0	O-Ringset	1.000	ST



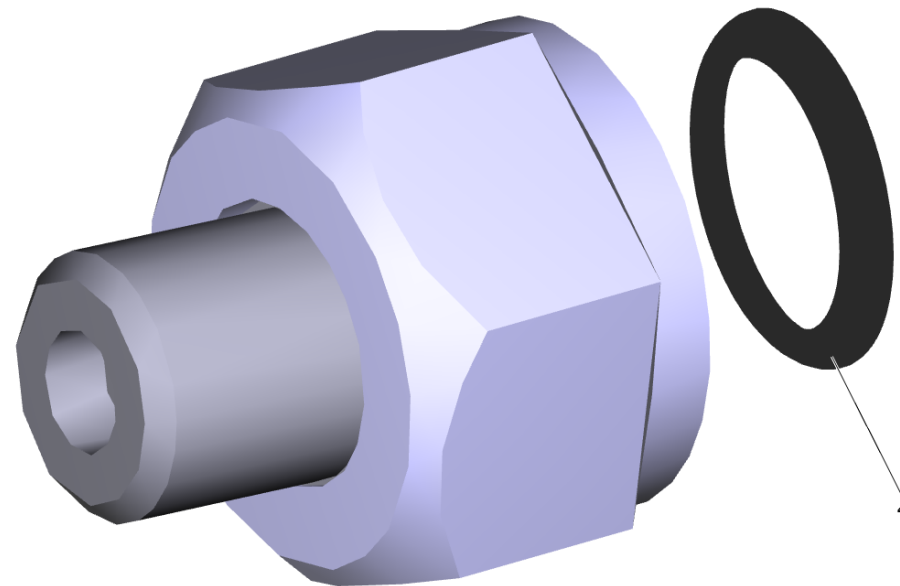
9501 Duesenpaket 018 (2.640-482.0)

POS	Artikelnr.	Beschreibung	Quantity	Unit
4	2.880-154.0	O-Ringset	1.000	ST



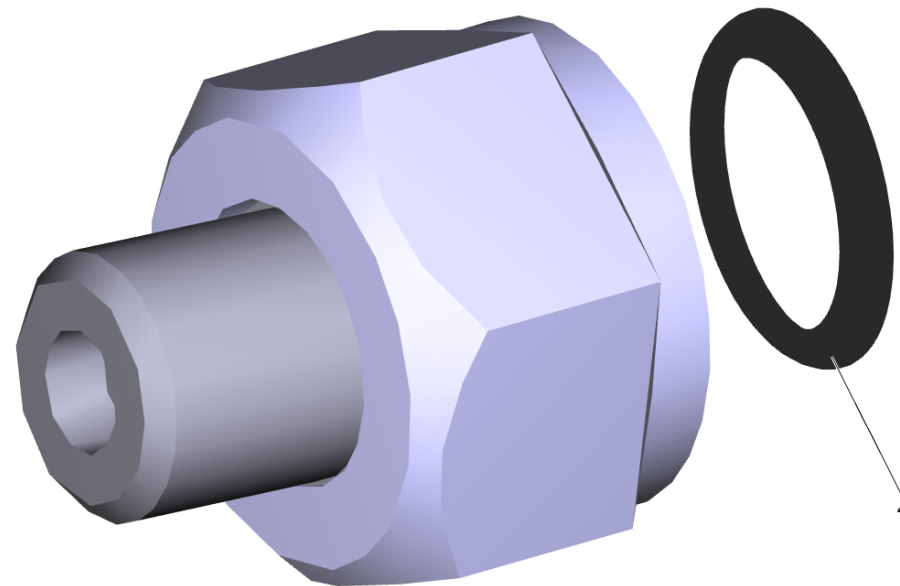
9502 Duesenpaket 020-500-650 l/h (2.640-401.0)

POS	Artikelnr.	Beschreibung	Quantity	Unit
4	2.880-154.0	O-Ringset	1.000	ST



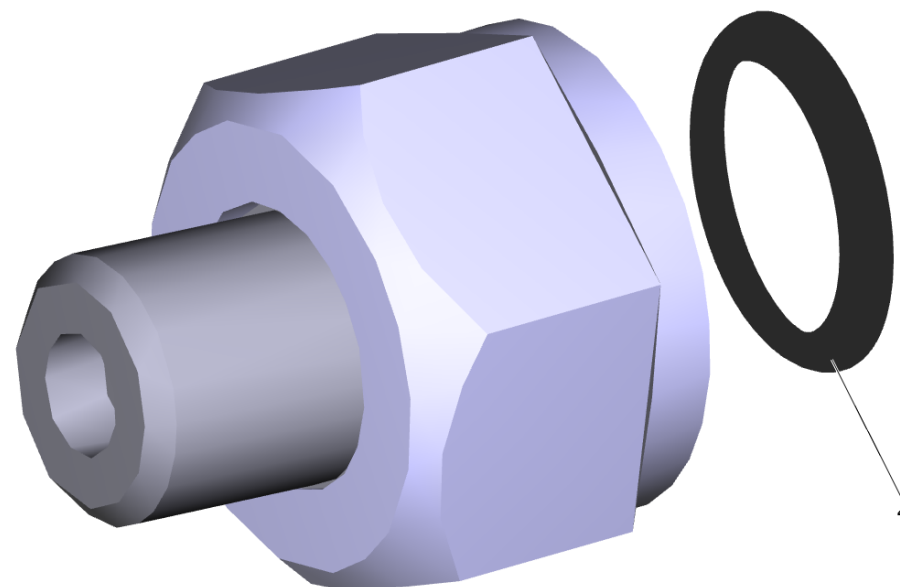
9503 Duesenpaket 025 (2.639-187.0)

POS	Artikelnr.	Beschreibung	Quantity	Unit
4	2.880-154.0	O-Ringset	1.000	ST



9504 Duesenpaket 032 (2.640-442.0)

POS	Artikelnr.	Beschreibung	Quantity	Unit
4	7.362-501.0	O-Ring 10x2 EPDM 70 DIN 3770	2.000	ST



9505 Duesenpaket 04-1100-1300 l/h (2.639-188.0)

POS	Artikelnr.	Beschreibung	Quantity	Unit
4	7.362-501.0	O-Ring 10x2 EPDM 70 DIN 3770	2.000	ST