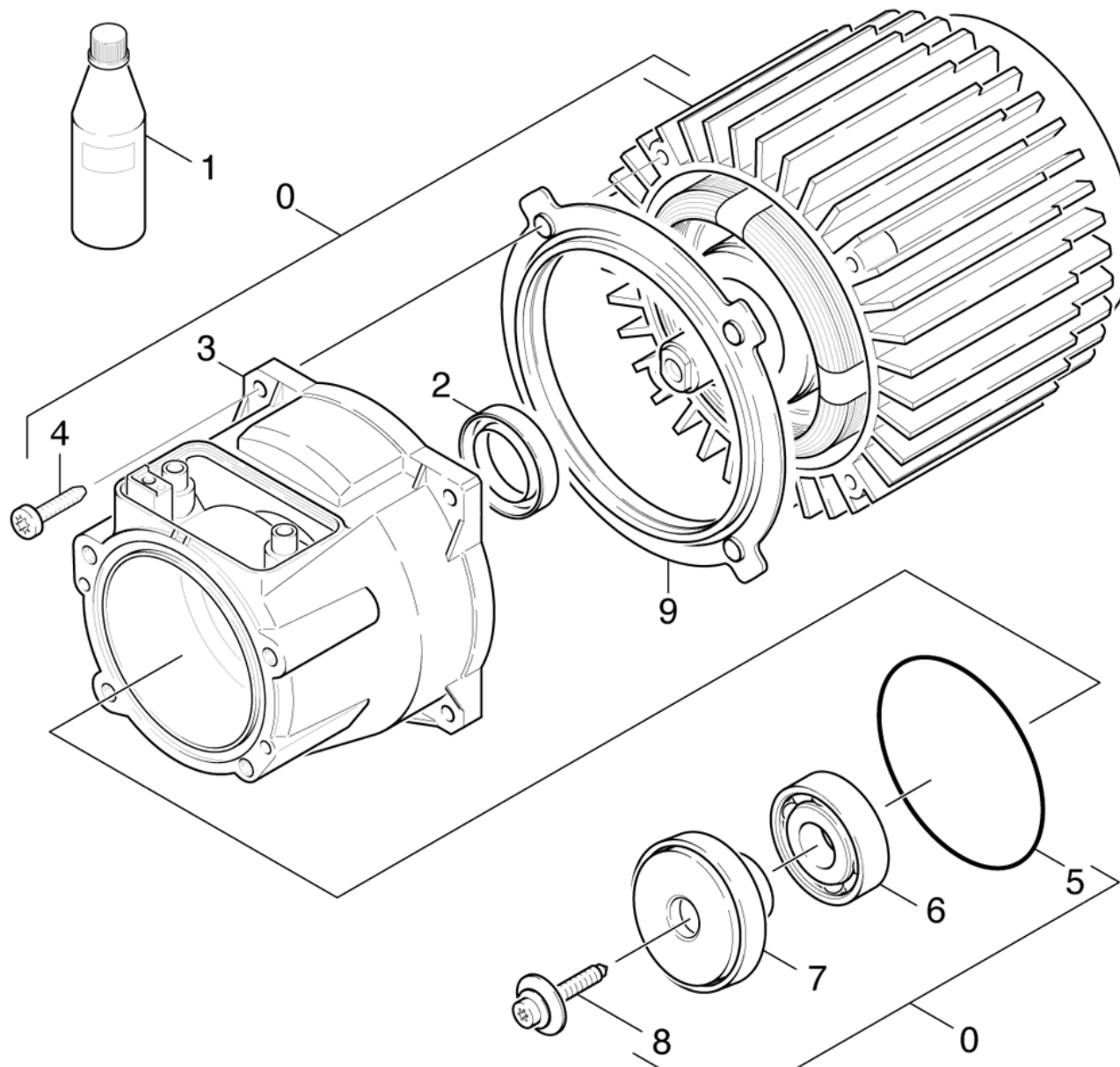


33 Antrieb (0.108-897.0)

Übersicht technische Dokumente/Professional/Hochdruckreiniger Kaltwasser/Elektromotor/HD 605 *EU (1.118-850.0)/ETL HD 605/30 Motor/33 Antrieb (0.108-897.0)



33 Antrieb (0.108-897.0)

Uebersicht technische Dokumente/Professional/Hochdruckreiniger Kaltwasser/Elektromotor/HD 605 *EU (1.118-850.0)/ETL HD 605/30 Motor/33 Antrieb (0.108-897.0)

Pos	Materialnr.	Benennung	Menge	ME	ab WK Nr.	bis WK.Nr.
0	4.623-585.0	Motor kpl. 60 HZ	1.000	ST	0000000000	0000000000
Positionstext: / 1.118-853.0						
0	4.623-584.0	Motor kpl. 50 HZ	1.000	ST	0000000000	0000000000
Positionstext: / 1.118-852.0						
1	5.600-038.0	Luefterrad	1.000	ST	0000000000	0000000000
2	5.763-039.0	Isolierung	2.000	ST	0000000000	0000000000
3	7.401-128.0	Kugellager 6202-2RS -Wälzl.St DIN 625	1.000	ST	0000000000	0000000000
4	6.343-218.0	Toleranzring 15x6	1.000	ST	0000000000	0000000000