

Detaļu saraksts

(1.324-500.0) K 5 Full Control *EU

DE HINWEISE

Weitere Sprachen:

Diese Ersatzteilliste ist in weiteren Sprachen erhältlich. Sie erhalten diese unter www.kaercher.com im Bereich Service.

Die Schreibweise der Teilenummer, z.B. 75456380, entspricht der Teilenummer 7.545-638.0.

Mengenangaben:

Die Mengenangaben in der Ersatzteilliste entsprechen den in der Baugruppe verbauten Stückzahlen der Bauteile.

Meterware:

Ersatzteile welche als Meterware geliefert werden sind auf Einbaulänge selbst zu kürzen. Die Stückzahlen sind als Mindestbestellmenge =1m angegeben und müssen je nach Bedarf auf weitere volle Meterzahlen erhöht werden.

Versionen/ Werknummern:

Sind Versionen oder Werknummern in der Ersatzteilliste angegeben, ist anhand dieser vor Bestellung zu prüfen, welches Bauteil für ihr Gerät verwendet werden muss.

Lackierte Teile:

Bei Bestellungen von lackierten Teilen welche in der Ersatzteilliste nicht in verschiedenen Farben ausgewiesen sind, ist zusätzlich die Farbnummer oder Farbe mit anzugeben.

Technische Änderungen:

Technische Änderungen sowie das Recht der ausschließlichen Auswertung unseres geistigen Eigentums behalten wir uns vor.

EN INSTRUCTIONS

Other languages:

This list of spare parts is also available in other languages. You can get this list from www.kaercher.com in the Service division.

The designation of the part number e.g. 75456380 is equal to 7.545-638.0.

Quantity details:

The quantity details in the spare parts list correspond to the number of pieces of the component installed in the assembly group.

Piece goods:

Spare parts that are sold as piece goods are to be cut to the desired length. The quantities have been indicated as minimum order quantity =1m and must be rounded off to the full meter figure depending on your requirements.

Version/ Plant numbers:

If version or plant numbers are mentioned in the spare parts list, then use the same to check before ordering which spare part needs to be used for your appliance.

Painted parts:

While ordering painted parts that are not mentioned in the spare parts list in their colour variations, please mention the colour number or the colour you require.

Technical changes:

We reserve the right to make technical changes as well as the right to exclusive use of our intellectual property.

FR REMARQUES

Autres langues:

Cette liste de pièces de rechange est disponible en autres langues. Cela est disponible sous www.kaercher.com dans le menu Service.

La désignation du numéro de pièce, par ex. 75456380, correspond au numéro de pièce 7.545-638.0.

Indications de quantité:

Les indications de quantité dans la liste de pièces de rechange correspondre aux nombres de pièces des composant utilisées dans la construction.

Matériel au mètre:

Les pièces de rechange qui sont livrées au mètre doivent être raccourcies à longueur souhaitée par l'acheteur même. Les nombres des pièces sont indiquées en quantité de commande minimale = 1m et doivent être augmentés selon le besoin à une chiffre de mètre complète.

Versions/ Numéros d'usine:

Lorsqu'il sont indiquées des versions ou des numéros d'usine dans la liste de pièces de rechange, vous devez vérifier que composant doit être utilisé pour votre appareil.

Pièces laquées:

Pour commander des pièces laquées, où les différentes couleurs ne sont pas indiquées dans la liste des pièces de rechange, vous devez indiquer en plus le numéro de la couleur ou seulement la couleur.

Modifications techniques:

Nous nous réservons la possibilité des modifications techniques ainsi le droit d'exploitation exclusive de notre propriété intellectuelle.

IT AVVERTENZE

Altre lingue:

Il presente elenco di parti di ricambio è disponibile sul nostro sito Web anche in altre lingue: sotto www.kaercher.com alla voce "Service".

L'indicazione del codice pezzo, ad es. 75456380, corrisponde al codice pezzo 7.545-638.0

Indicazioni di quantità:

Le indicazioni di quantità riportate dall'elenco "parti di ricambio" corrispondono al numero delle singole componenti contenute nella rispettiva unità.

Merce a metro:

Le parti di ricambio fornite come "merce a metro" devono venire in seguito accorciate alla lunghezza necessaria per il montaggio. La quantità unitaria è indicata come "quantità minima di ordinazione = 1m" e deve all'occorrenza venire moltiplicata per il numero intero di metri necessari.

Versioni / Numeri di fabbricazione:

Quando l'elenco "parti di ricambio" riporta diverse versioni o numeri di fabbricazione, confrontare la versione o il numero di fabbricazione del ricambio desiderato con quelle/i presenti nell'elenco e indicarla/o al momento dell'ordinazione.

Parti di ricambio verniciate:

Nel caso di ricambi verniciati, se l'elenco parti di ricambio non ne riporta espressamente i diversi colori, al momento dell'ordinazione è necessario indicare anche il colore o il numero del colore desiderato.

Modifiche tecniche:

Ci riserviamo il diritto di apportare modifiche tecniche così come il diritto di utilizzo esclusivo della nostra proprietà intellettuale.

ES INDICACIONES

Otros idiomas:

La lista de piezas de repuesto se puede adquirir en otros idiomas. La puede adquirir en www.kaercher.com en el área de servicios.

La notación de los números de las piezas, p.ej. 75456380 corresponde al número de pieza 7.545-638.0.

Cantidades:

Las indicaciones de cantidades de la lista de piezas de repuesto corresponden al número de piezas montadas en el componente.

Mercancía por metros:

Las piezas de repuesto que se suministran por metros se pueden cortar al largo deseado. La unidad mínima de pedido es de = 1 m y el número de metros completos se puede aumentar según necesidad.

Versiones/números de fábrica:

Si se indica la versión o número de fábrica en la lista de piezas de repuesto, se debe comprobar en ella la pieza a usar para su aparato antes de realizar el pedido.

Piezas lacadas:

Al realizar pedidos de piezas lacadas que no estén indicadas en los diferentes colores en la lista de piezas de repuesto, se debe indicar también la referencia del color o el color.

Modificaciones técnicas:

Reservados los derechos de realizar modificaciones técnicas y aprovechar nuestra propiedad intelectual.

PL WSKAZÓWKI

Pozostałe języki:

Ta lista części zamiennych jest dostępna w także w innych językach. Mogą ją Państwo pobrać ze strony www.kaercher.com w dziale Serwis.

Sposób zapisywania numeru części, np. 75456380, odpowiada numerowi części 7.545-638.0.

Dane ilości:

Dane ilości podane w liście części zamiennych odpowiadają liczbie sztuk podzespołów tworzących dany moduł.

Towar sprzedawany na metry:

Części zamienne dostarczane jako towar sprzedawany na metry po zamontowaniu należy samodzielnie skrócić do potrzebnej długości. Liczba sztuk podana jest jako minimalna ilość zamówienia =1m i w zależności od potrzeb zwiększa się ją o kolejne pełne metry.

Wersje/ Numer zakładu:

Jeżeli w liście części zamiennych podane są wersje lub numery zakładu, przed zamówieniem na ich podstawie należy sprawdzić, który podzespół stosuje się w Państwa urządzeniu.

Części lakierowane:

W przypadku zamówień części lakierowanych, które w liście części zamiennych nie podano w wielu kolorach, należy dodatkowo zaznaczyć nr koloru lub kolor.

Zmiany techniczne:

Zastrzegamy sobie prawo do zmian technicznych oraz wyłącznego wykorzystywania naszej własności intelektualnej.

RU УКАЗАНИЯ:

Другие языки:

Данный список запасных частей также доступен на других языках. Вы найдете его на сайте www.kaercher.com в разделе Service
Маркировка номера детали, например, 75456380, соответствует номеру детали 7.545-638.0.

Указание количества:

Количественные данные в списке запасных частей соответствуют числу компонентов, входящих в состав узлов.

Товар, продаваемый на метры:

Запасные части, продающиеся на метры, необходимо обрезать до нужной длины. Число изделий указано в виде минимального объема заказа = 1м и их количество можно округлить до требуемого по мере необходимости.

Варианты исполнения/заводские номера:

Если варианты исполнения или заводские номера указаны в списке запасных частей, то перед заказом необходимо проверить, какая деталь подходит для вашего устройства.

Лакированные детали:

При заказе лакированных деталей, варианты расцветки которых не указаны в списке запасных частей, необходимо дополнительно указать номер цвета или необходимый для вас цвет.

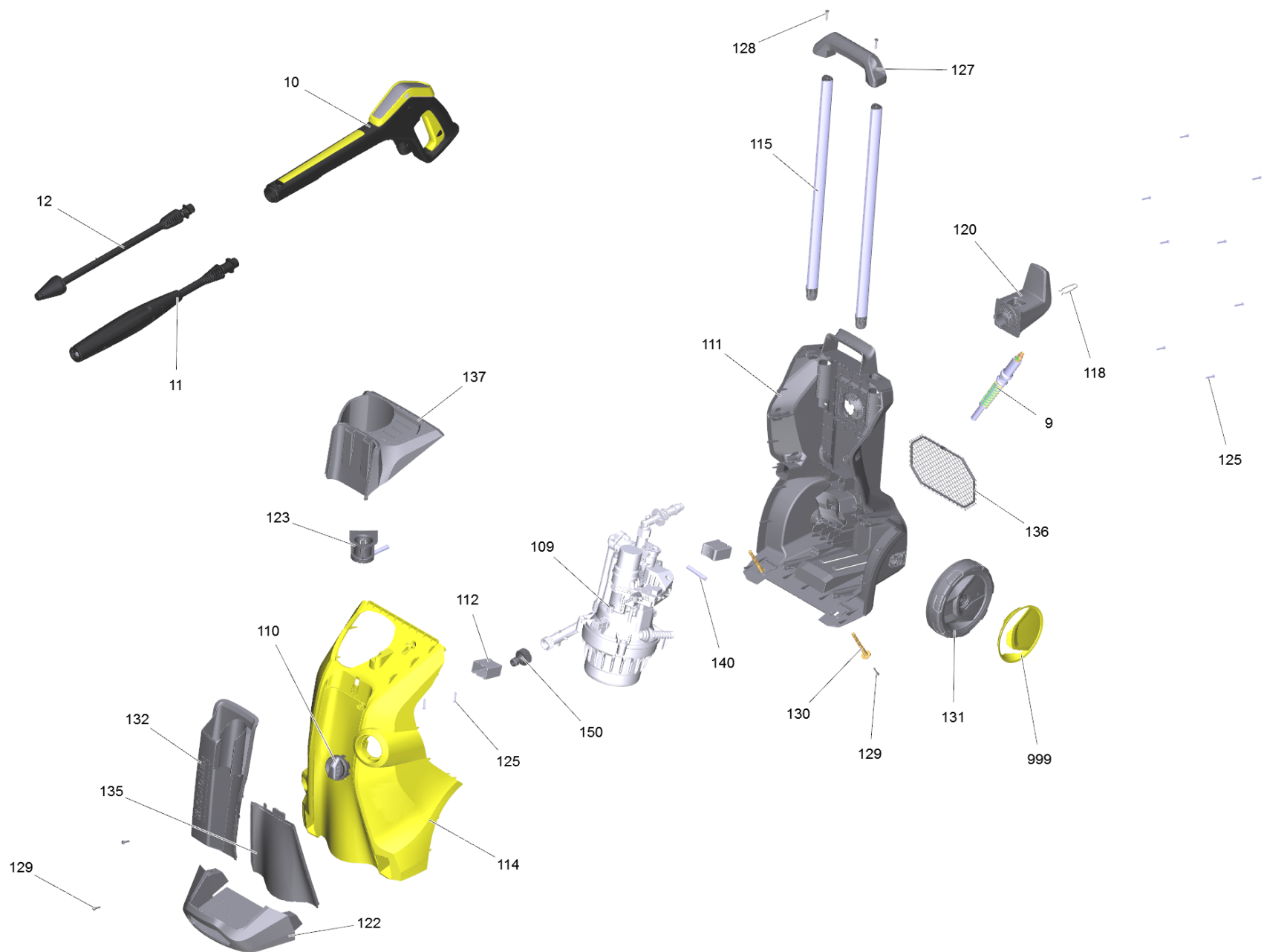
Технические изменения:

Мы оставляем за собой право на технические изменения, а также право на исключительное использование нашей интеллектуальной собственности.

Pasūtīšanas norādījumi	2
K 5 Full Control *EU (1.324-500.0)	6
201 Spare parts list K5 Full Control *EU (5.973-792.0)	7
9 High pressure hose 9m, K3 - K7 (2.641-721.0)	9
10 Spare part set G 145 Q Full Control (2.885-478.0)	11
1 G 145 FC	12
11 VP 145 FC Vario Power Jet 028 (4.760-759.0)	14
12 DB 145 FC Rotor Nozzle 031 (4.764-289.0)	16
109 Pump set K5 FC *EU	18
80 Pistons guide FC K5 kpl	20
120 Motor complete K5 EU WCM 3 (ric) (9.002-420.0)	22
10 Motor complete K5 EU WCM 3/3.5	24
130 Pump 2K FC K5 kpl	26
10 Sadales galvas rezerves daļu komplekts (9.001-800.0)	28
70 Nozzle insert (4.769-035.0)	30
12 Valve pin complete (4.584-022.0)	33
20 Pump head Alu FC ric (9.002-456.0)	36
30 Manifold fitting K5 FC kpl (9.013-346.0)	38
140 Connection WD5 (9.002-428.0)	40
150 HP inner fitting K5 FC AI (9.013-435.0)	42
160 E-box K5 FC without PCB EU (ric) (9.002-421.0)	44
120 Set Back Foot FC (9.002-437.0)	46
131 Wheel in pairs FC 1K D160 (9.002-438.0)	48
210 Short spare parts list	50

K 5 Full Control *EU (1.324-500.0)

POS	Preces Nr.	Apraksts	Skaitis	Vienība
201	5.973-792.0	Spare parts list K5 Full Control *EU	1.000	ST
210		Short spare parts list	1.000	ST
200		Electric safety inspection	1.000	ST



201 Spare parts list K5 Full Control *EU (5.973-792.0)

POS	Preces Nr.	Apraksts	Skaitis	Vienība
140	6.388-216.0	Šjūtene DN 5	1.000	M
999	9.038-444.0	Yellow cover FC 1K wheel D160	2.000	ST
131	9.002-438.0	Wheel in pairs FC 1K D160	1.000	ST
11	4.760-759.0	VP 145 FC Vario Power Jet 028	1.000	ST
137	9.002-445.0	Top Panel FC spare part packed	1.000	ST
115	9.002-448.0	Telescopic handle ALU bar FC kpl	2.000	ST
10	2.885-478.0	Spare part set G 145 Q Full Control	1.000	ST
127	9.002-447.0	Spare part Handle FC packed	1.000	ST
122	9.002-446.0	Spare part Bumper FC packed	1.000	ST
118	5.059-401.0	Spaile	1.000	ST
120	9.002-437.0	Set Back Foot FC	1.000	ST
128	9.086-230.0	Screw M4x16 ISO 7045 8.8 Zn/N	2.000	ST
125	9.086-221.0	Screw ATF 4.1x22	12.000	ST
129	6.303-121.0	Screw 4,0X16,0-ST-VERZ	4.000	ST
109		Pump set K5 FC *EU	1.000	ST
132	9.002-434.0	Kit Parking Position K5	1.000	ST
9	2.641-721.0	High pressure hose 9m, K3 - K7	1.000	ST
135	9.002-449.0	Front panel K5 + imballo	1.000	ST
114	9.002-443.0	Front housing FC neutral packed	1.000	ST
123	9.002-423.0	Docking station complete FC	1.000	ST
12	4.764-289.0	DB 145 FC Rotor Nozzle 031	1.000	ST
150	6.465-031.0	connection	1.000	ST
112	9.038-456.0	Chassis support FC	2.000	ST
130	5.317-896.0	Bolt stand foot	2.000	ST
111	9.002-436.0	Back housing FC (ric)	1.000	ST
136	9.002-435.0	Accessory net	1.000	ST
110	9.048-123.0	2K KNOB black	1.000	ST

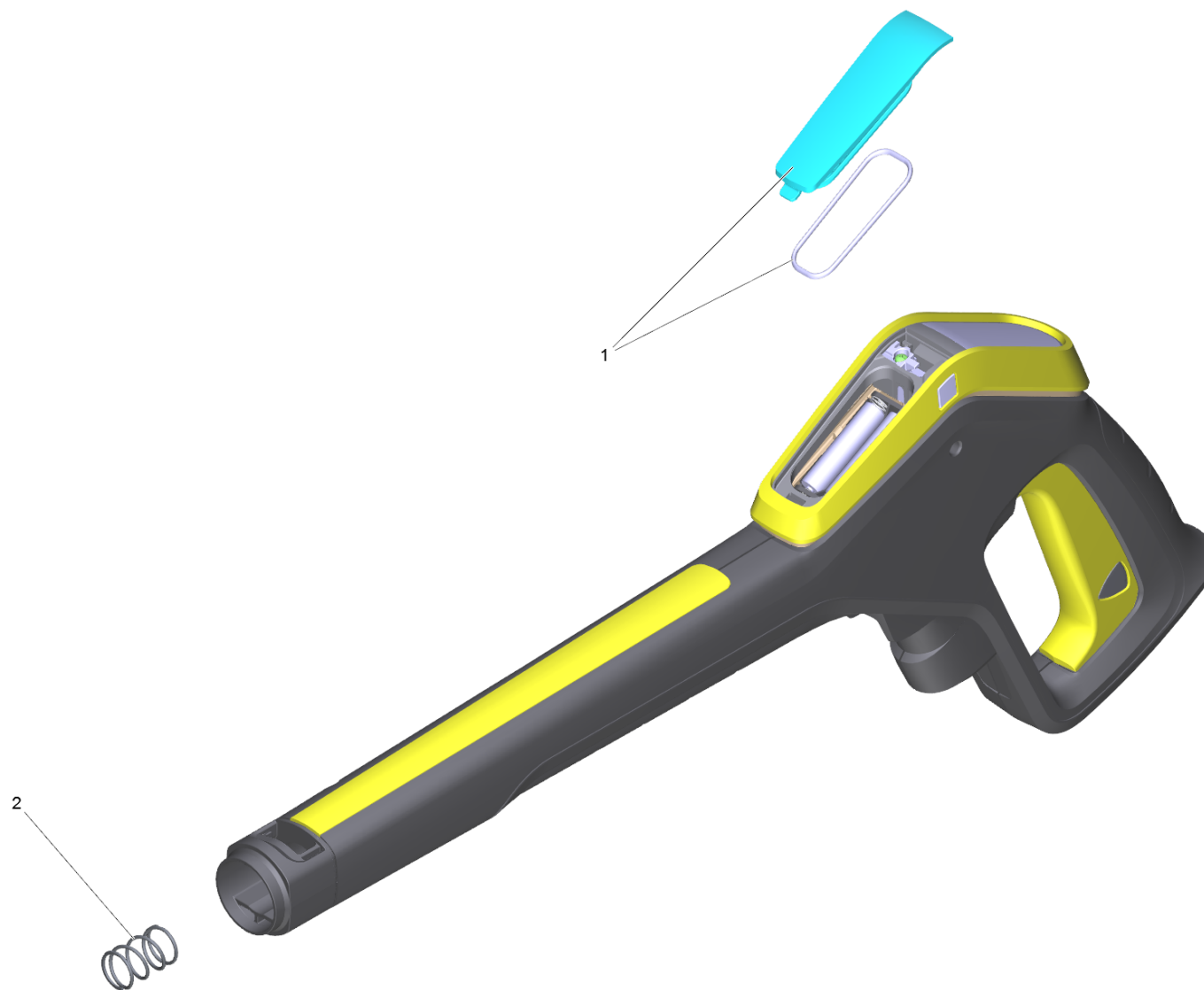


9 High pressure hose 9m, K3 - K7 (2.641-721.0)

POS	Preces Nr.	Apraksts	Skaitis	Vienība
999	2.640-729.0	O-Ring seal set	1.000	ST

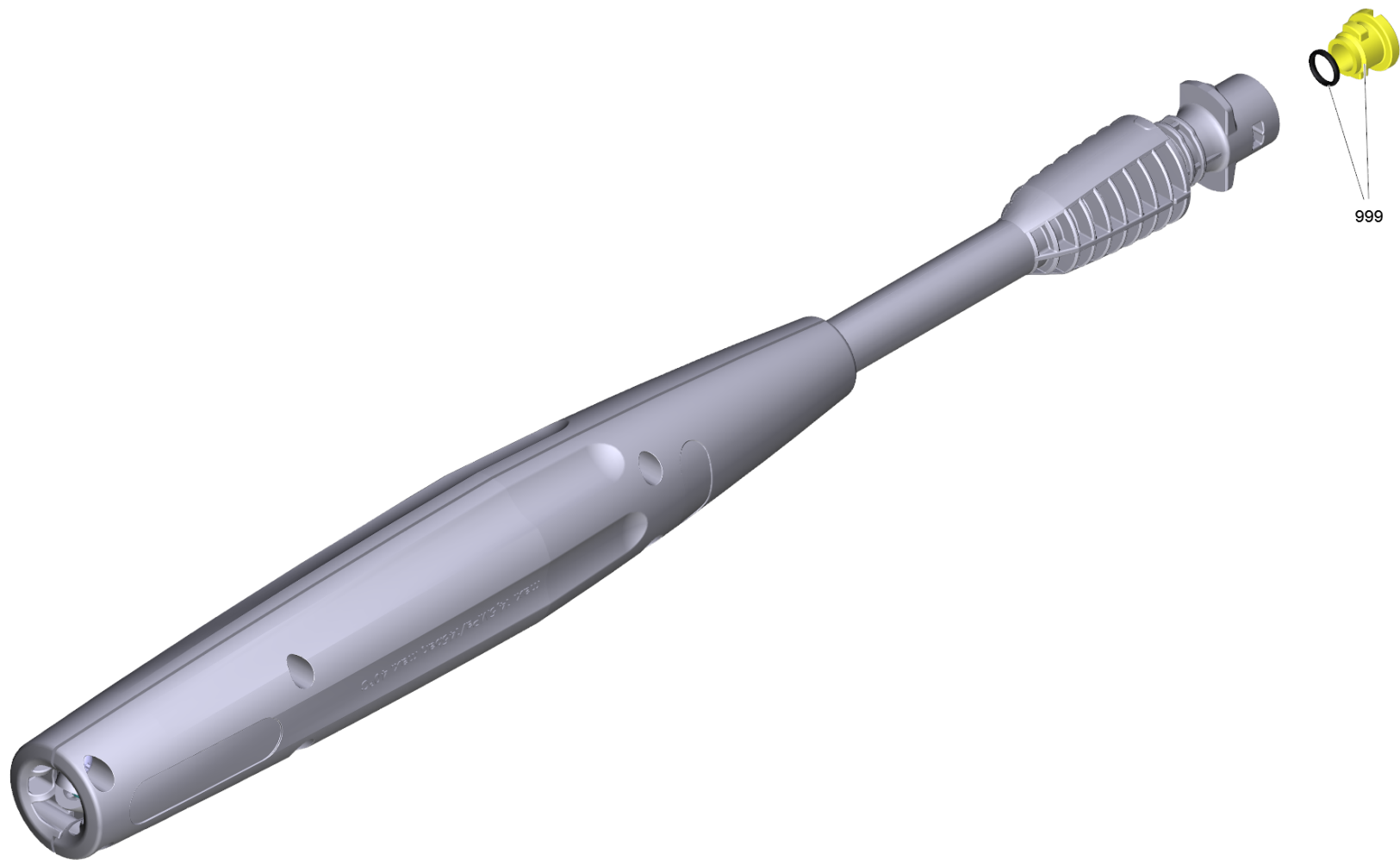
10 Spare part set G 145 Q Full Control (2.885-478.0)

POS	Apraksts	Skaitis	Vienība
1	G 145 FC	1.000	ST



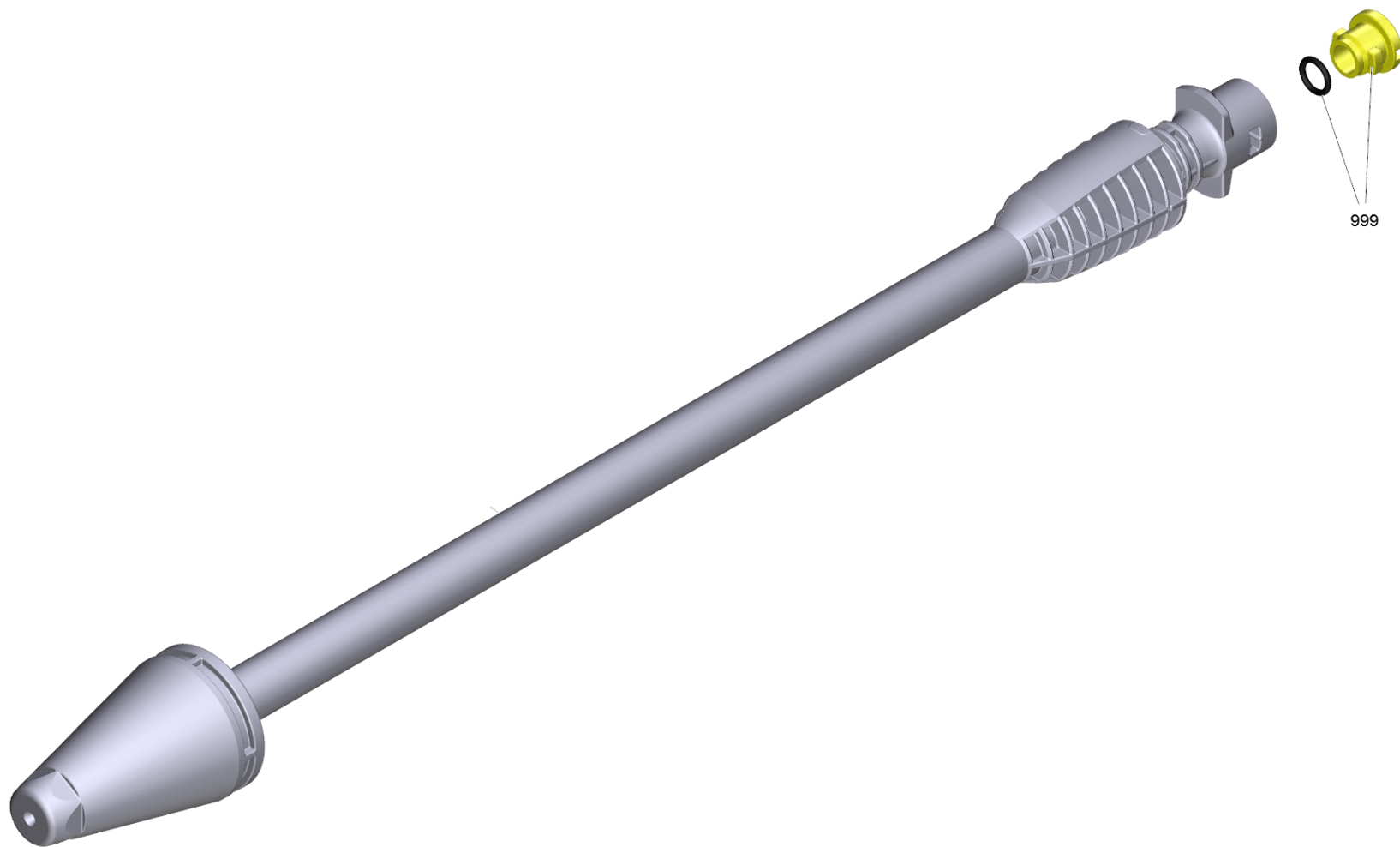
1 G 145 FC

POS	Preces Nr.	Apraksts	Skaitis	Vienība
1	2.885-470.0	Spare part set cover battery	1.000	ST
2	5.332-464.0	Pressure spring	1.000	ST



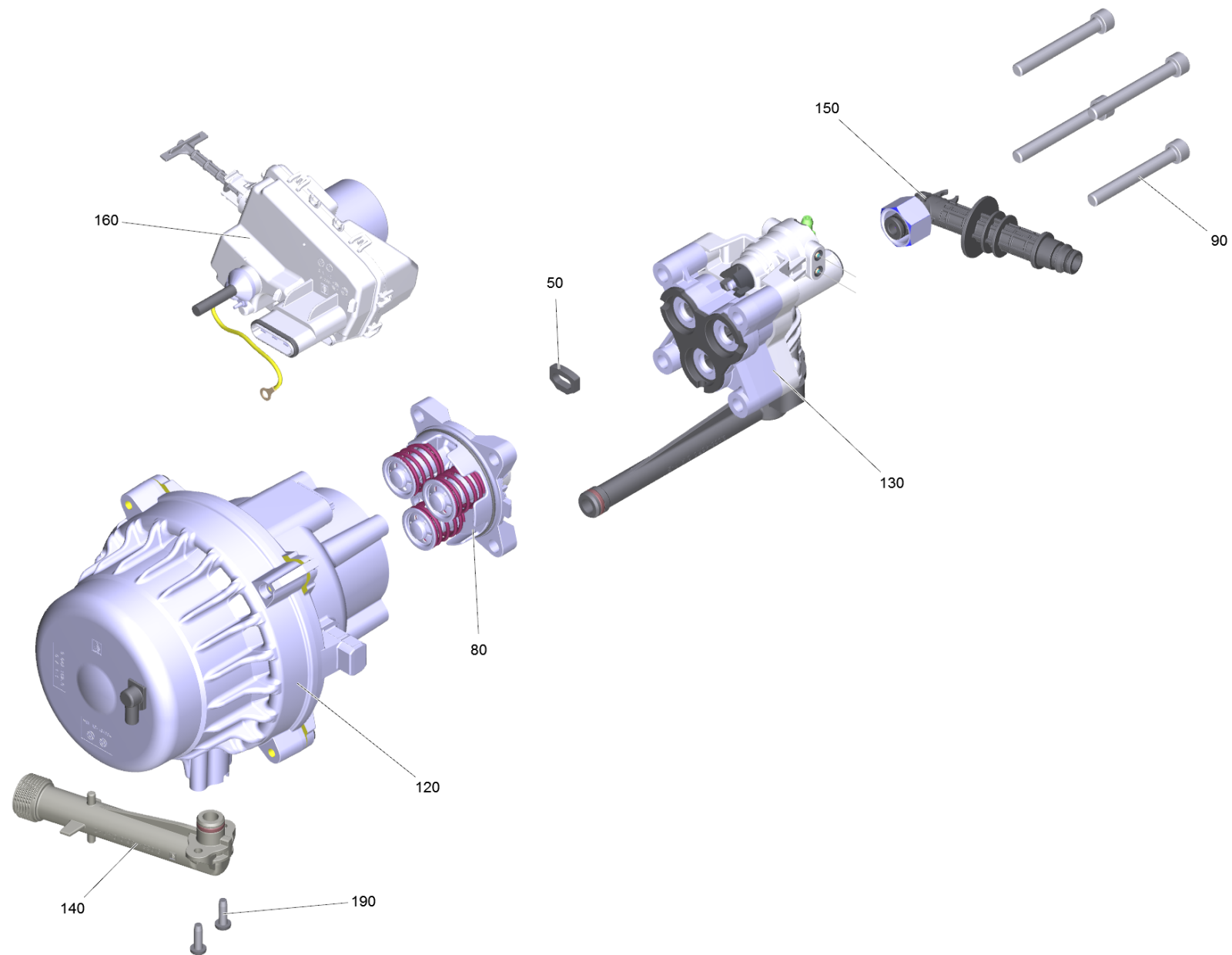
11 VP 145 FC Vario Power Jet 028 (4.760-759.0)

POS	Preces Nr.	Apraksts	Skaitis	Vienība
999	2.640-729.0	O-Ring seal set	1.000	ST



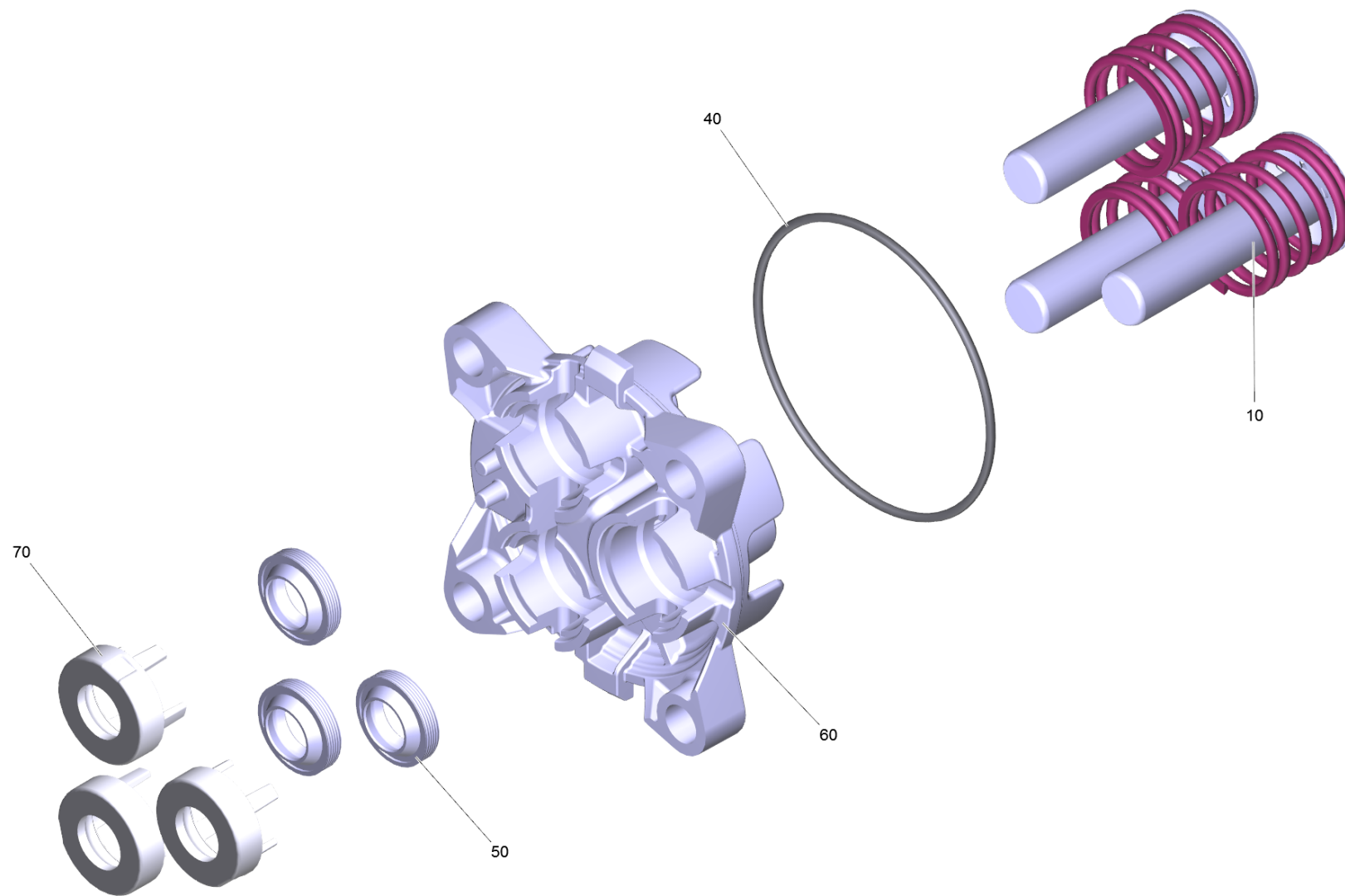
12 DB 145 FC Rotor Nozzle 031 (4.764-289.0)

POS	Preces Nr.	Apraksts	Skaitis	Vienība
999	2.640-729.0	O-Ring seal set	1.000	ST



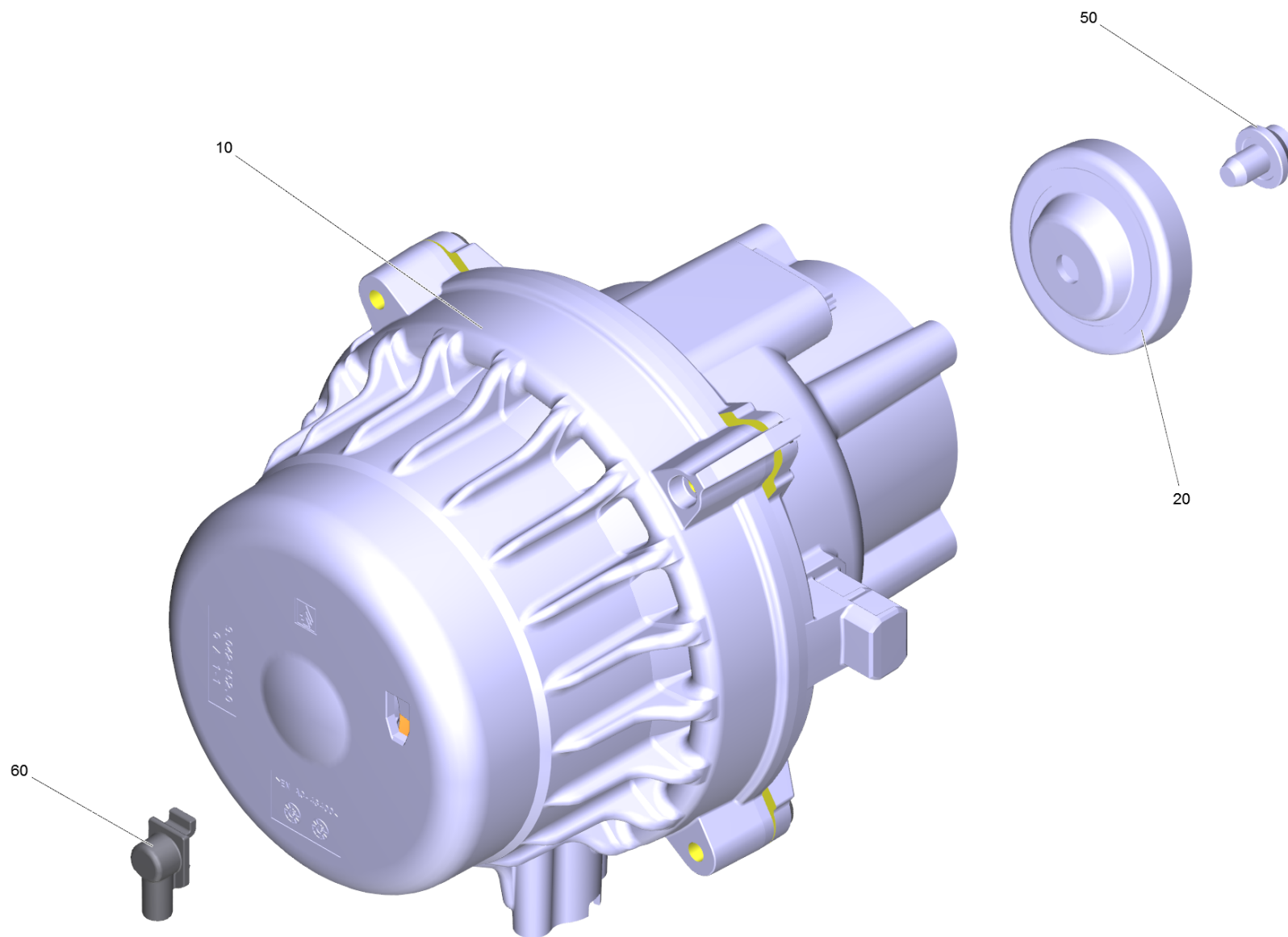
109 Pump set K5 FC *EU

POS	Preces Nr.	Apraksts	Skaitis	Vienība
50	9.048-071.0	Starplika	1.000	ST
190	7.303-076.0	Sheet metal screw ST4,8X13 -St-R2R (In6	2.000	ST
130		Pump 2K FC K5 kpl	1.000	ST
80		Pistons guide FC K5 kpl	1.000	ST
120	9.002-420.0	Motor complete K5 EU WCM 3 (ric)	1.000	ST
150	9.013-435.0	HP inner fitting K5 FC AI	1.000	ST
160	9.002-421.0	E-box K5 FC without PCB EU (ric)	1.000	ST
90	7.306-151.0	Cylinder head screw M8x65 -8.8-A2E ISO4	4.000	ST
140	9.002-428.0	Connection WD5	1.000	ST



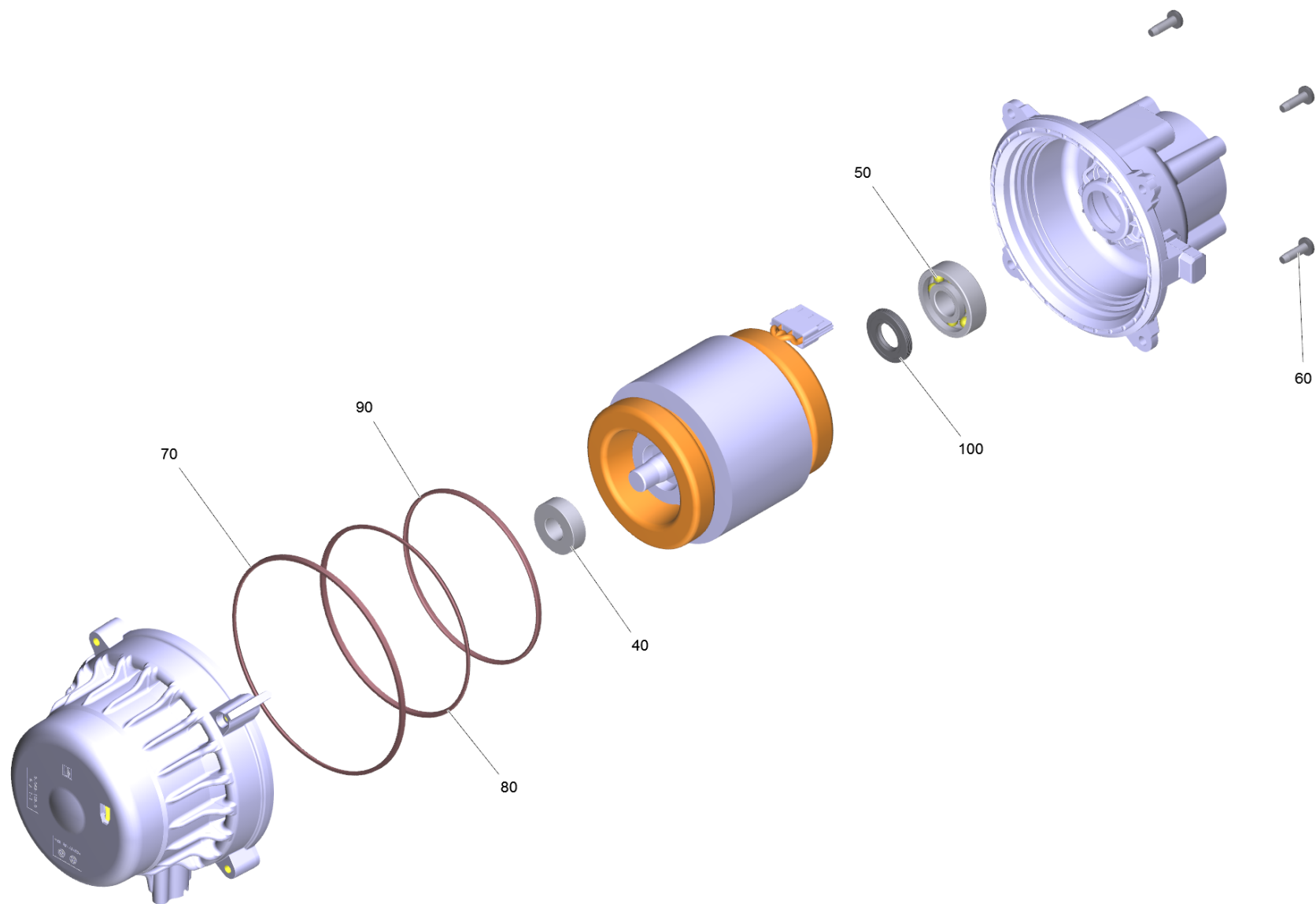
80 Pistons guide FC K5 kpl

POS	Preces Nr.	Apraksts	Skaitis	Vienība
70	9.038-428.0	Supportring 6,7 mm	3.000	ST
60	9.042-151.0	Pistons guide pump K5 FC machined	1.000	ST
10	9.001-927.0	Piston complete	3.000	ST
40	9.080-425.0	O-Ring seal 60 x 2 NBR 70	1.000	ST
50	9.078-015.0	Gredzens ar gropi	3.000	ST



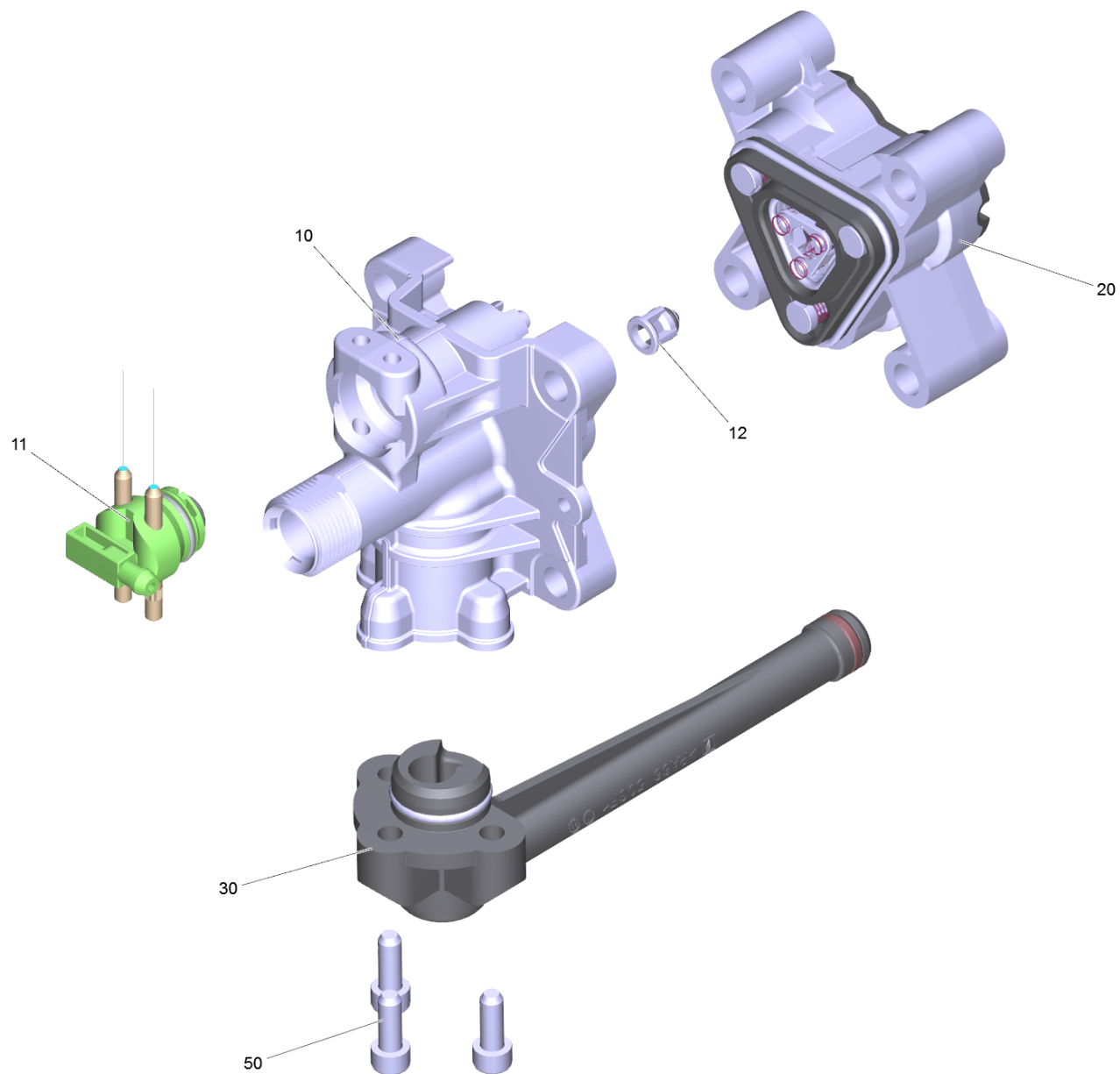
120 Motor complete K5 EU WCM 3 (ric) (9.002-420.0)

POS	Preces Nr.	Apraksts	Skaitis	Vienība
20	9.001-671.0	Wobble plate	1.000	ST
50	9.086-205.0	Screw	1.000	ST
10		Motor complete K5 EU WCM 3/3.5	1.000	ST
60	9.038-381.0	Dreinage pipe WCM 3/3.5	1.000	ST



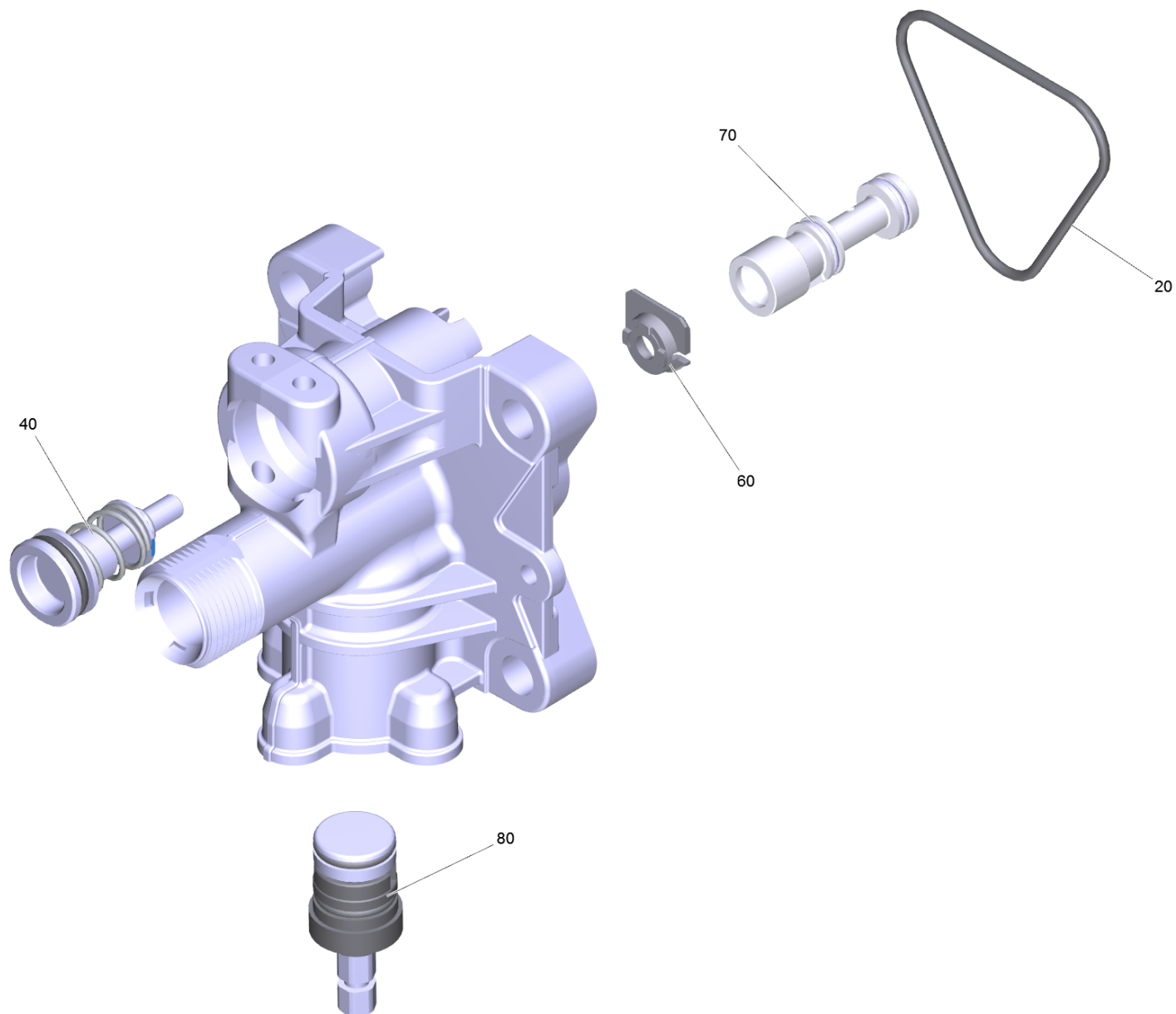
10 Motor complete K5 EU WCM 3/3.5

POS	Preces Nr.	Apraksts	Skaitis	Vienība
60	7.306-092.0	Screw	4.000	ST
90	9.080-505.0	O-Ring seal 142.2x3 EPDM 70	1.000	ST
80	9.080-504.0	O-Ring seal 124x3 EPDM 70	2.000	ST
70	9.080-503.0	O-ring d.113,0x3.0 EPDM 70	1.000	ST
40	7.401-128.0	Lod.gultnis 6202-2RS -Wälzl.St DIN 625	1.000	ST
100	9.078-021.0	Grooved ring 17x35x5	1.000	ST
50	7.401-136.0	Ball bearing 6303 St DIN 625 17x47x14	1.000	ST



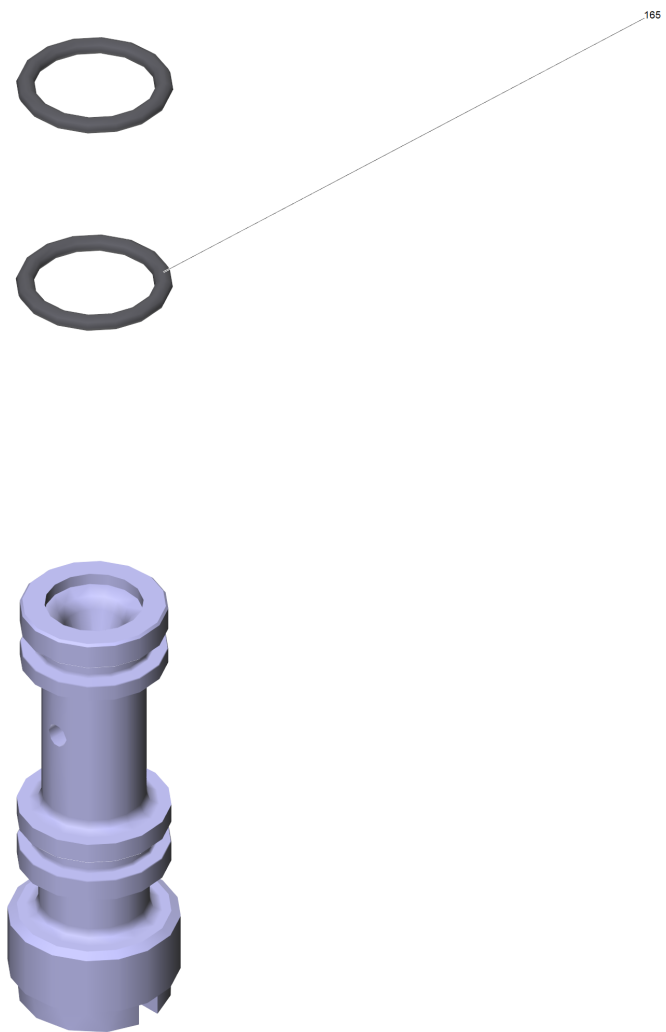
130 Pump 2K FC K5 kpl

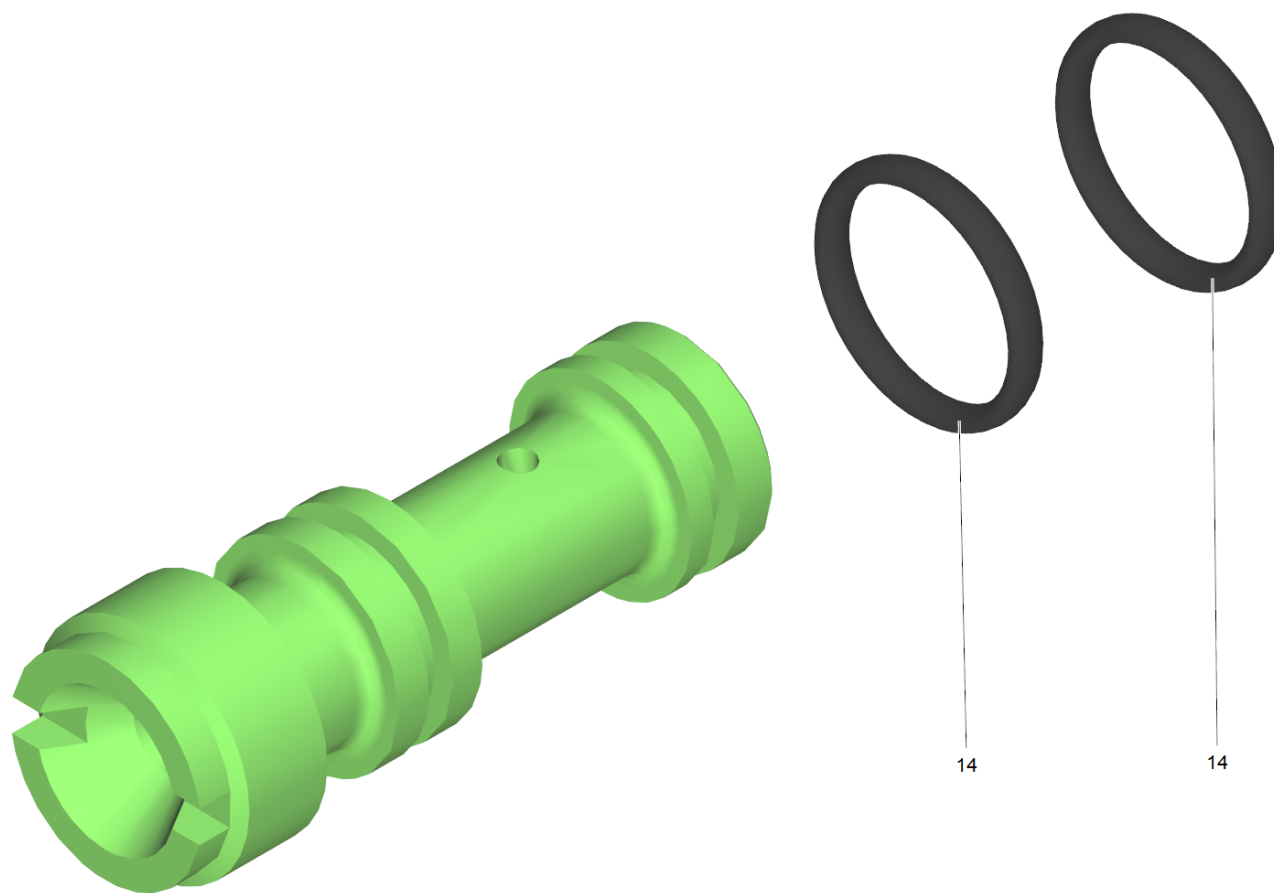
POS	Preces Nr.	Apraksts	Skaitis	Vienība
11	9.001-277.0	Ķīmijas daļu kompl.	1.000	ST
12	4.584-022.0	Valve pin complete	1.000	ST
50	9.086-199.0	Screw M6x16	3.000	ST
10	9.001-800.0	Sadales galvas rezerves daļu komplekts	1.000	ST
20	9.002-456.0	Pump head Alu FC ric	1.000	ST
30	9.013-346.0	Manifold fitting K5 FC kpl	1.000	ST



10 Sadales galvas rezerves daļu komplekts (9.001-800.0)

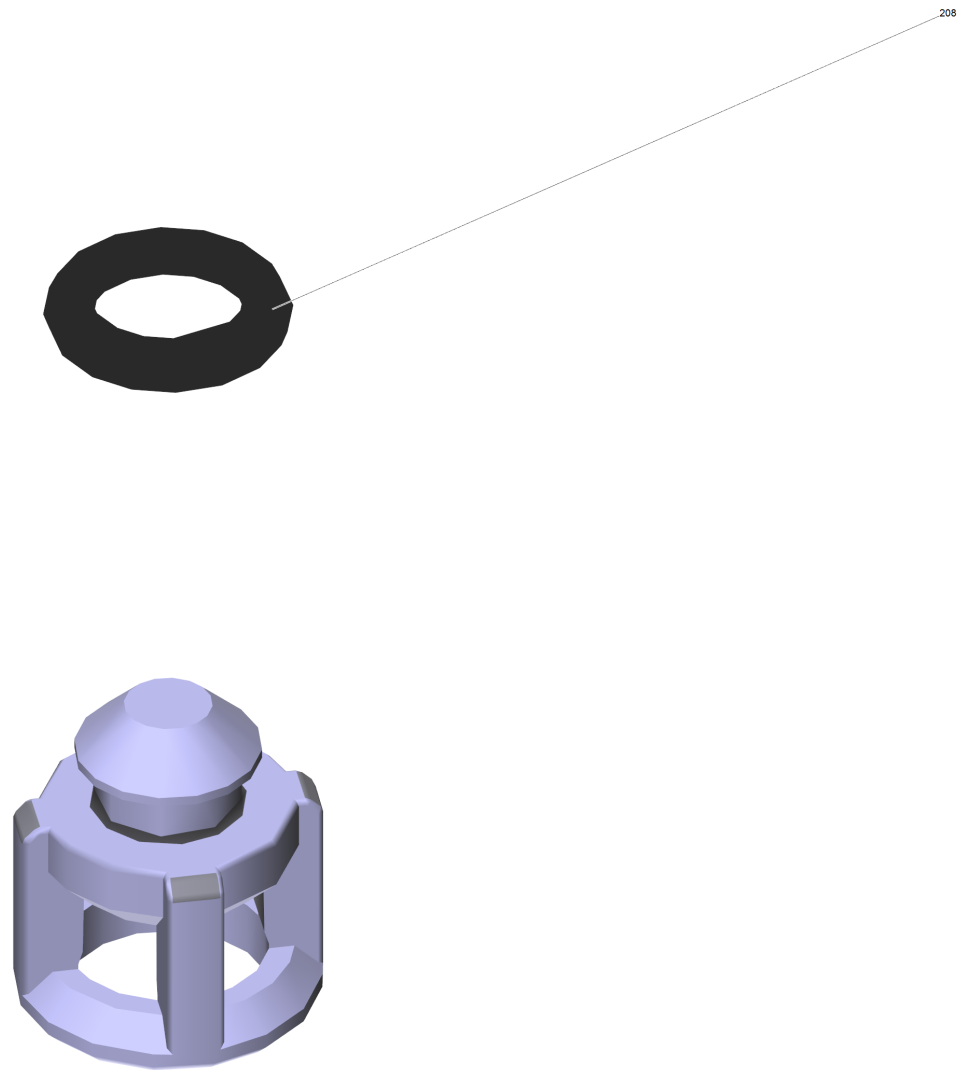
POS	Preces Nr.	Apraksts	Skaitis	Vienība
80	9.002-164.0	plastic by pass (spare)	1.000	ST
70	4.769-035.0	Nozzle insert	1.000	ST
20	9.081-424.0	Form seal	1.000	ST
40	9.001-291.0	Control piston set replacement	1.000	ST
60	9.037-142.0	Atstatuma turētājs	1.000	ST

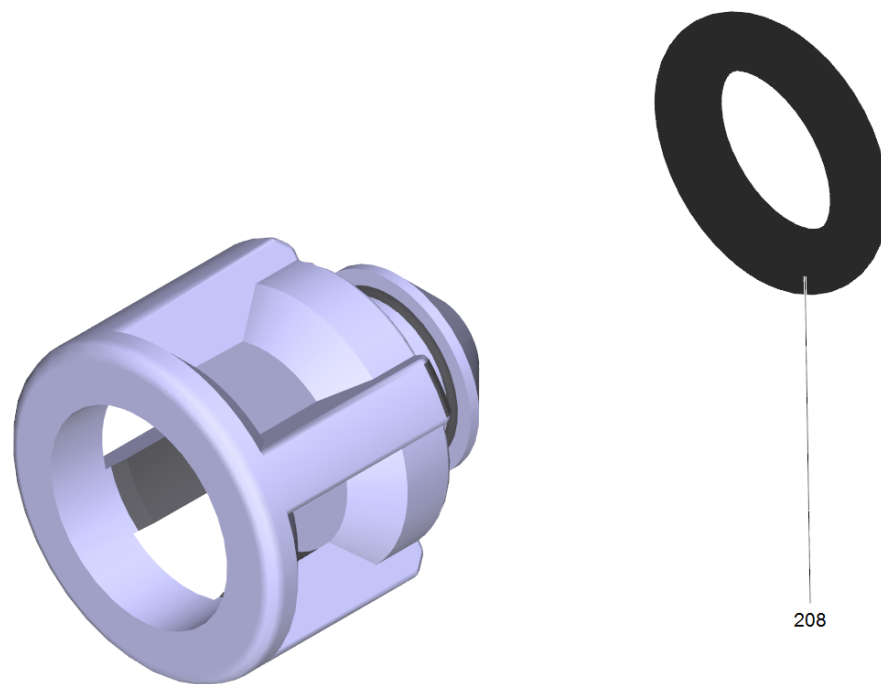




70 Nozzle insert (4.769-035.0)

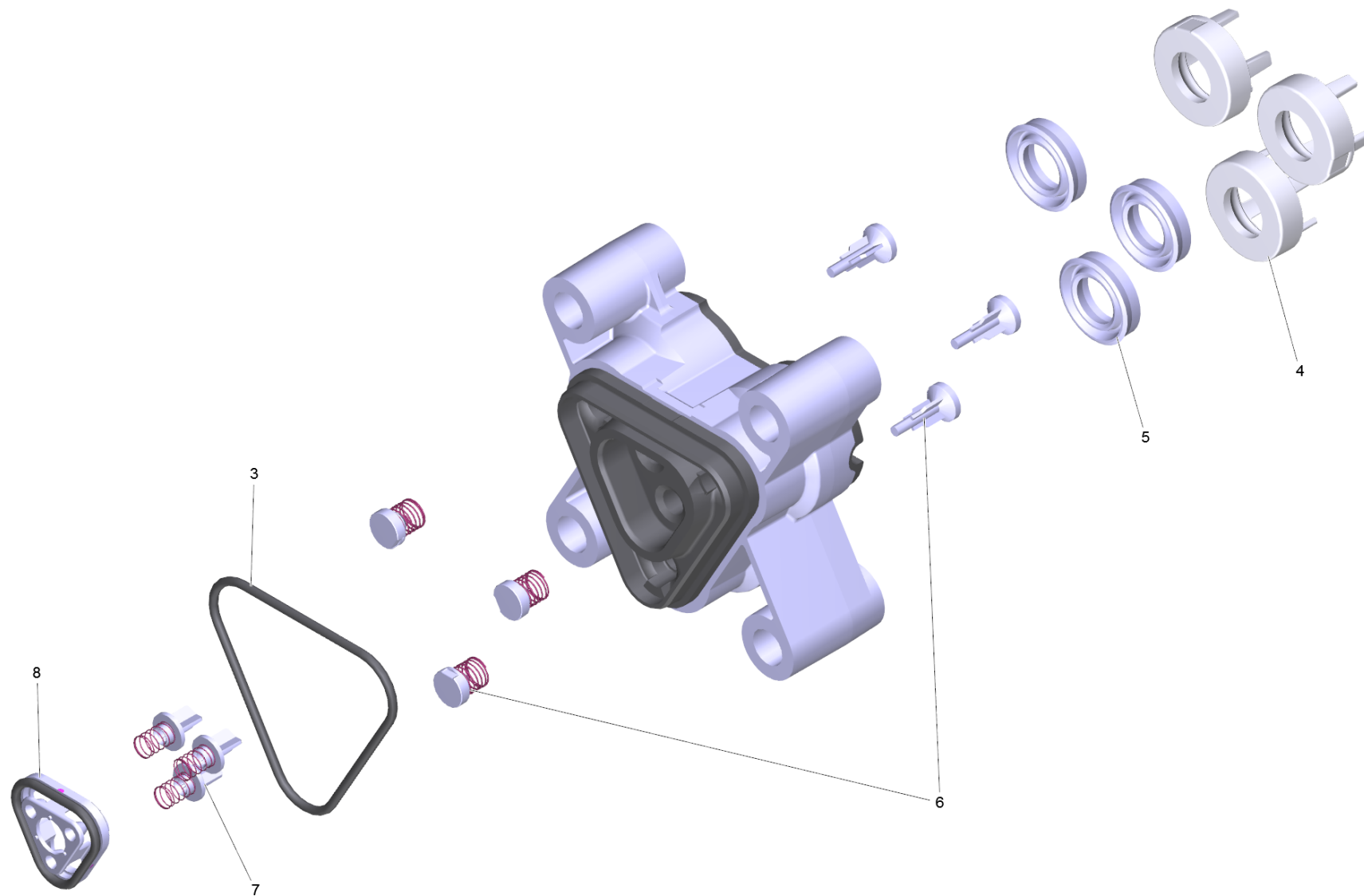
POS	Preces Nr.	Apraksts	Skaitis	Vienība
165	6.362-384.0	Gredzenblīve 9x1,5 - NBR 70	2.000	ST





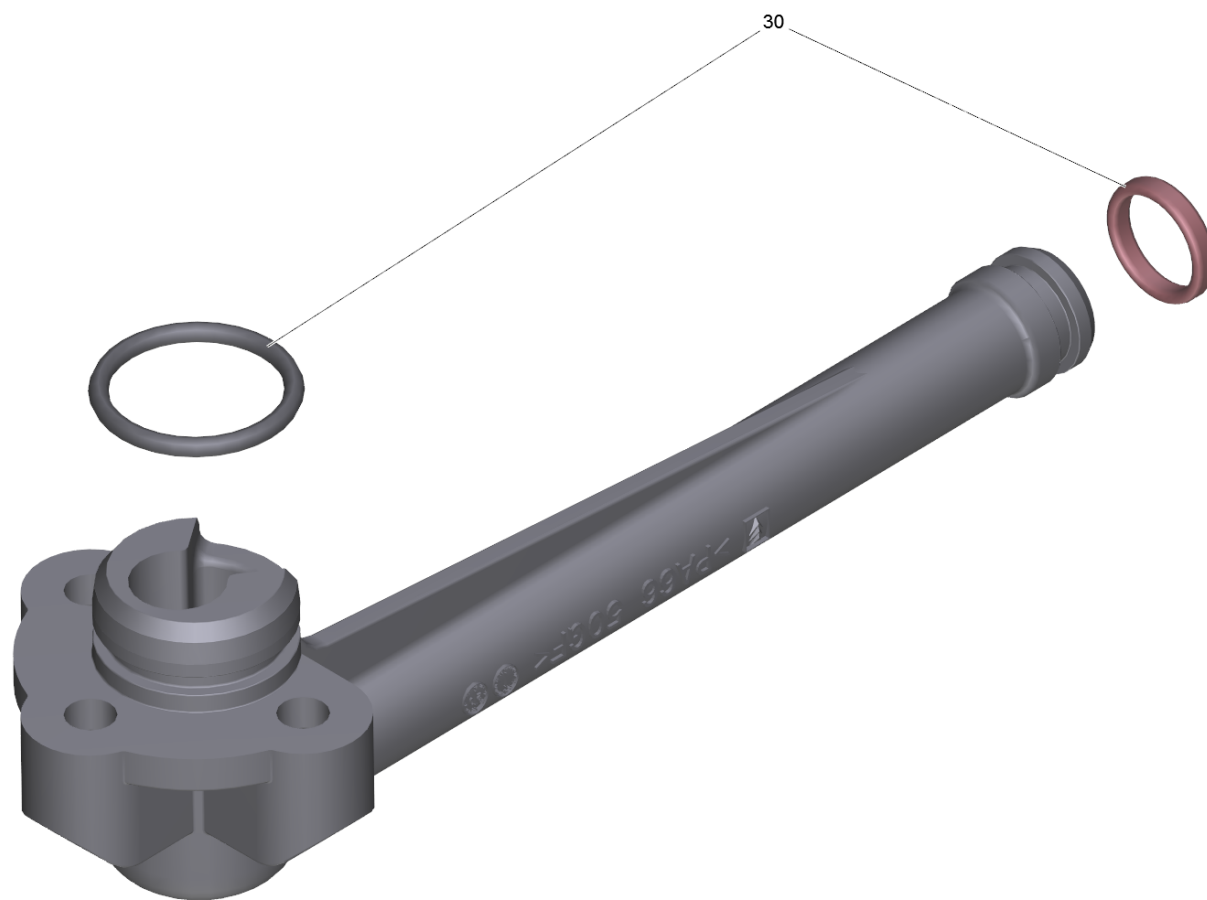
12 Valve pin complete (4.584-022.0)

POS	Preces Nr.	Apraksts	Skaitis	Vienība
208	6.363-613.0	Gredzenblīve 4 x 2 -NBR90	1.000	ST



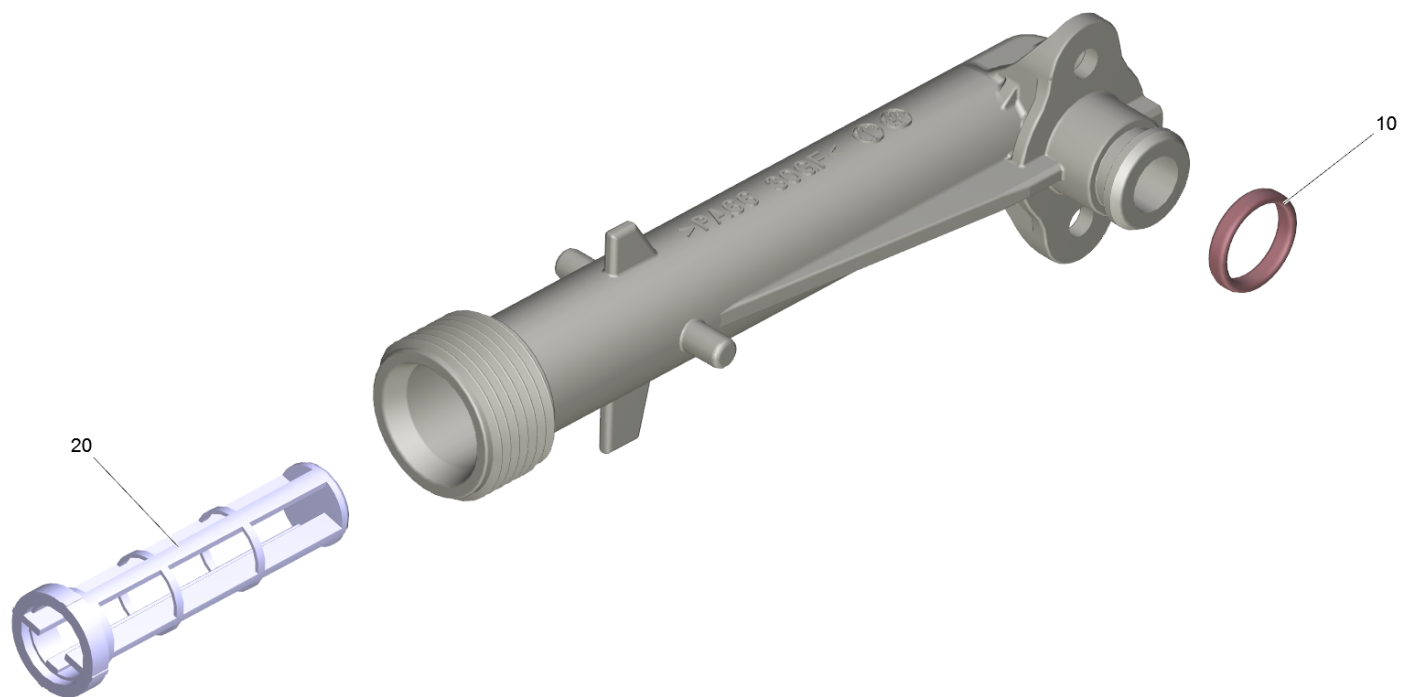
20 Pump head Alu FC ric (9.002-456.0)

POS	Preces Nr.	Apraksts	Skaits	Vienība
7	9.001-275.0	Vārstu komplekts	1.000	ST
6	9.001-110.0	Veidnes detaļa, pilns komplekts	1.000	ST
4	9.038-428.0	Supportring 6,7 mm	3.000	ST
8	9.001-276.0	Savienotājdetaļa	1.000	ST
5	6.362-875.0	Gredzens ar gropi	3.000	ST
3	9.081-424.0	Form seal	1.000	ST



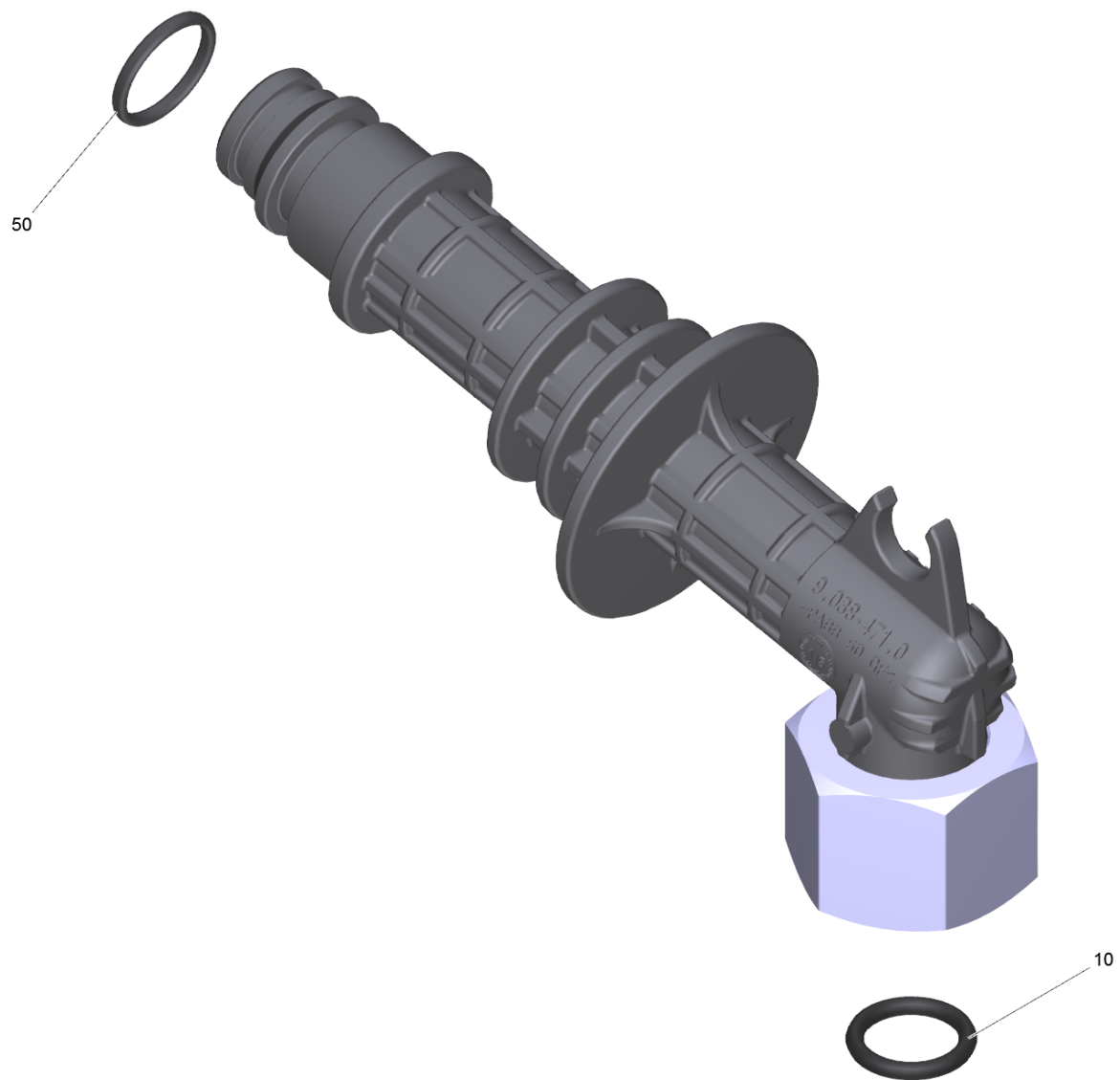
30 Manifold fitting K5 FC kpl (9.013-346.0)

POS	Preces Nr.	Apraksts	Skaitis	Vienība
30	9.002-444.0	kIT O-ring Manifold fitting pump K5 FC	1.000	ST



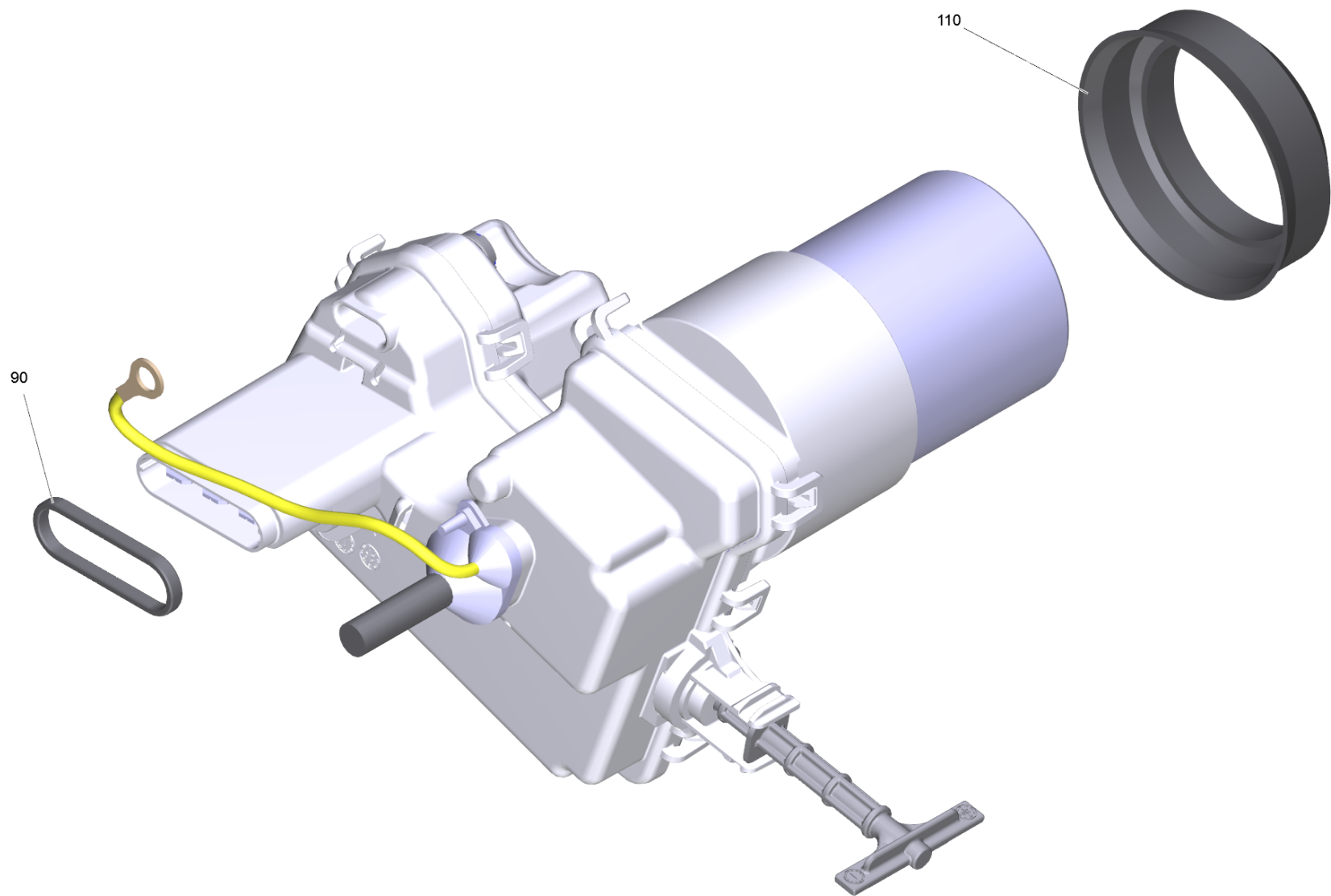
140 Connection WD5 (9.002-428.0)

POS	Preces Nr.	Apraksts	Skaitis	Vienība
20	5.731-598.0	Smalkais filtrs, garš	1.000	ST
10	9.080-513.0	OR 12x2.1 EPDM 70 perox	1.000	ST



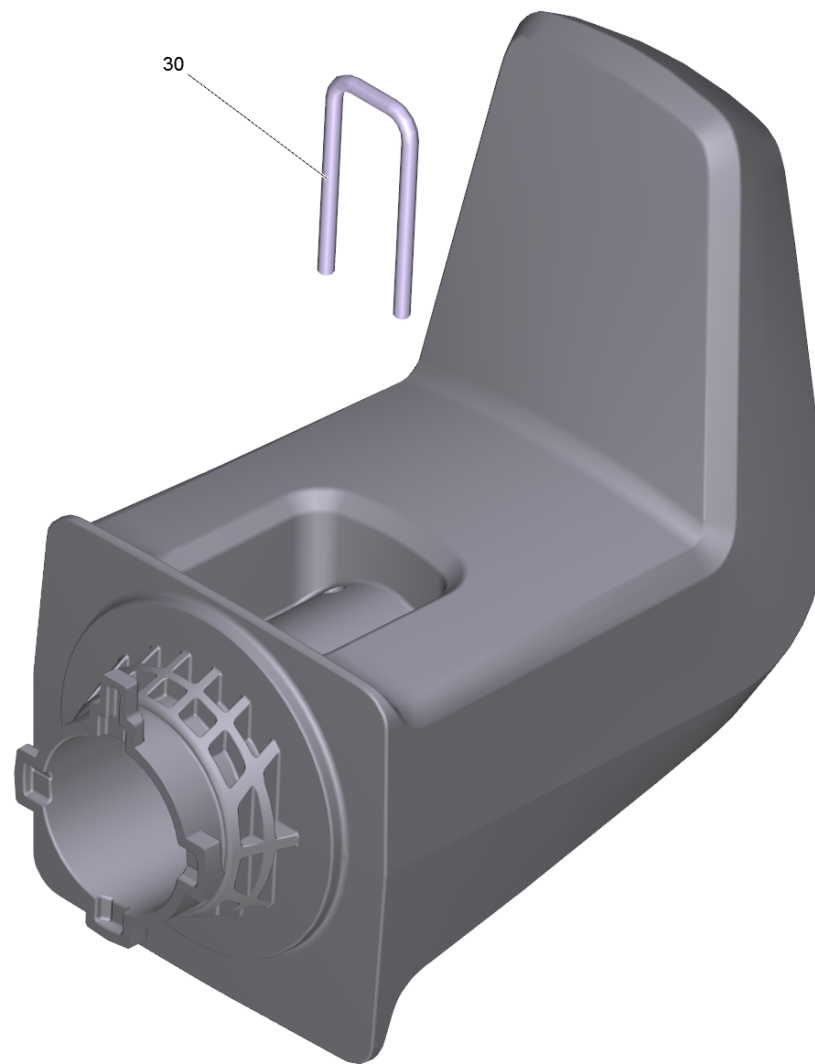
150 HP inner fitting K5 FC AI (9.013-435.0)

POS	Preces Nr.	Apraksts	Skaitis	Vienība
50	9.080-422.0	O-RING 11,5X1,5 NBR 70	1.000	ST
10	6.362-151.0	Gredzenblīve 10 x 2 NBR 70	1.000	ST



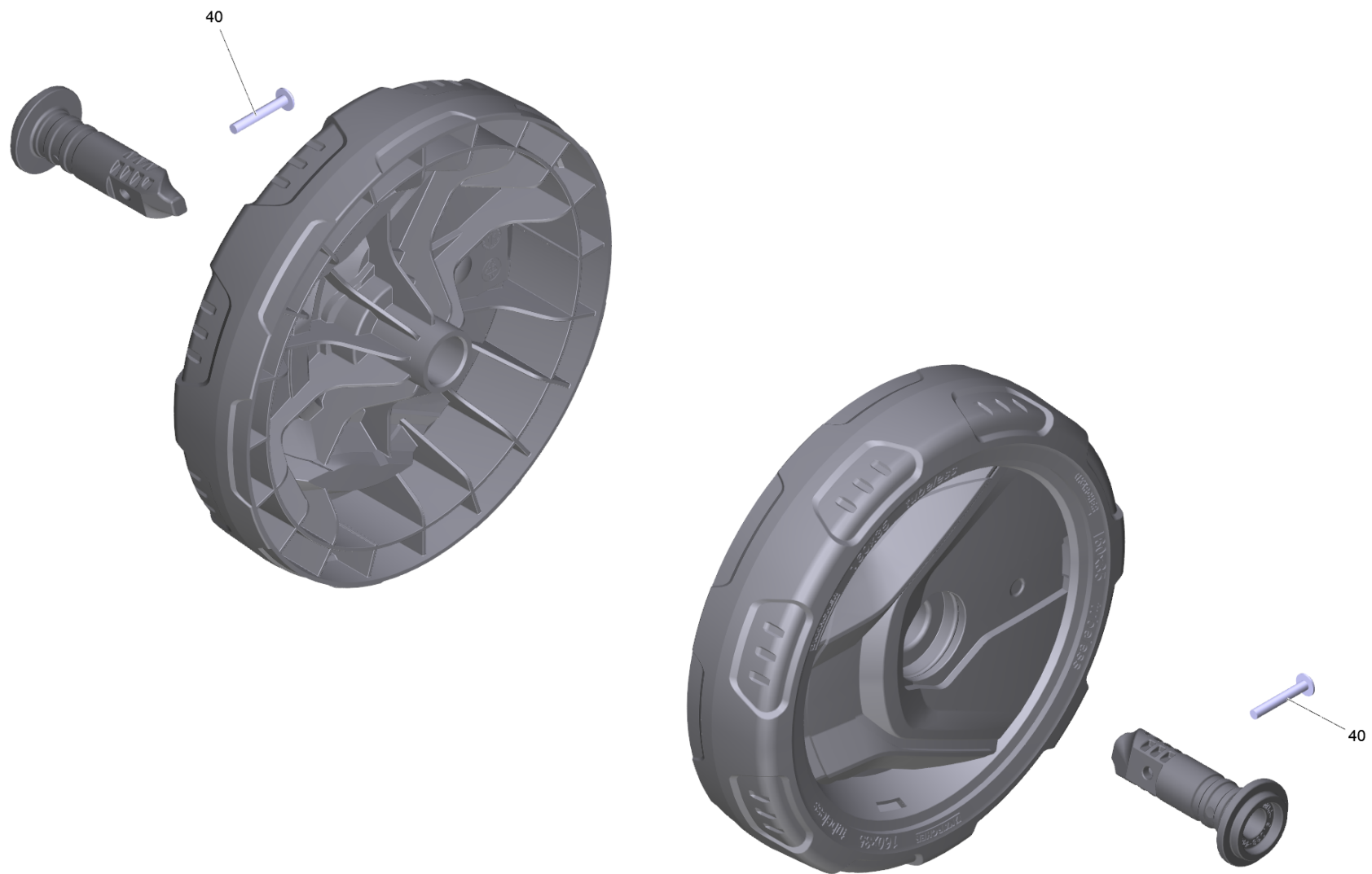
160 E-box K5 FC without PCB EU (ric) (9.002-421.0)

POS	Preces Nr.	Apraksts	Skaitis	Vienība
90	9.080-494.0	O-ring 20x2 EPDM 70	1.000	ST
110	9.080-465.0	Blīvgredzena kondensators d.45, 70 Shore	1.000	ST



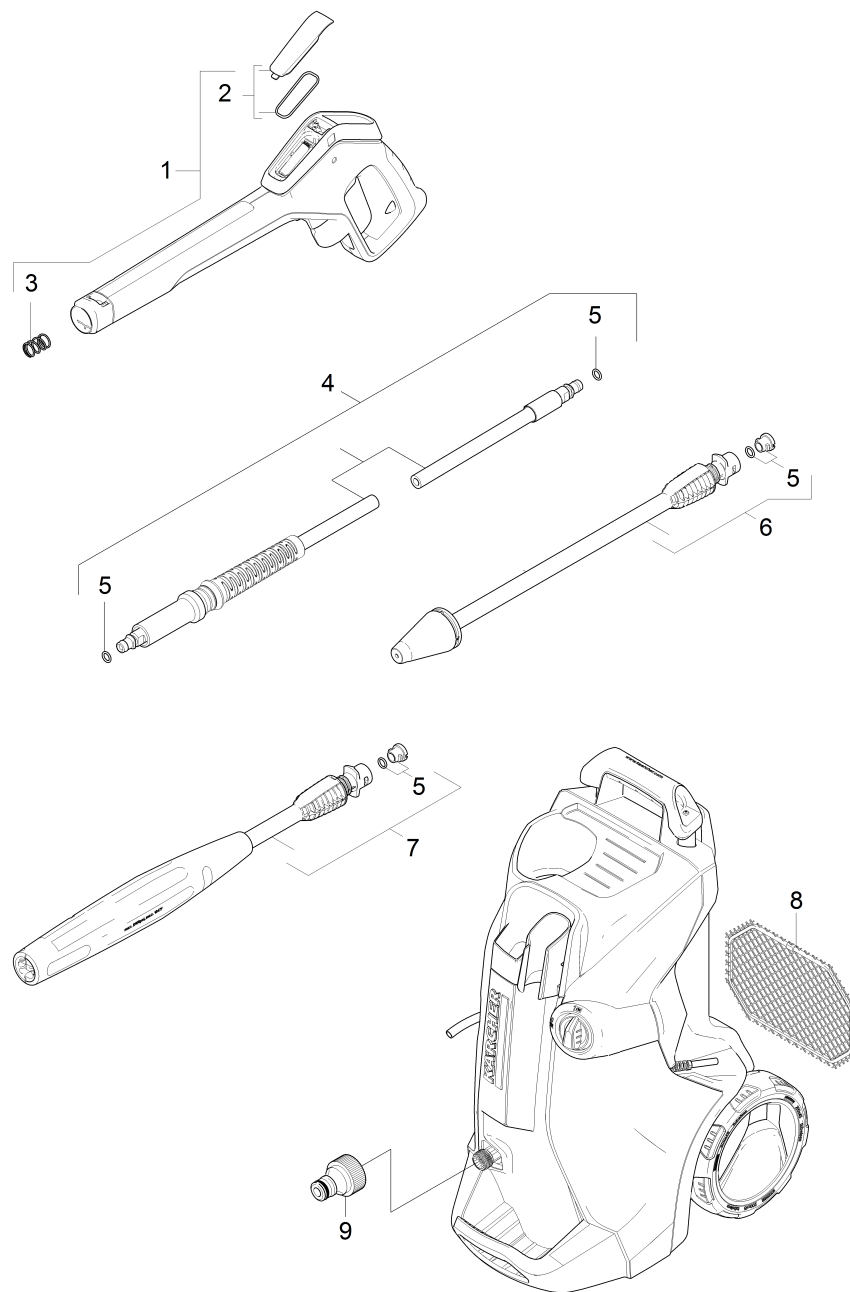
120 Set Back Foot FC (9.002-437.0)

POS	Preces Nr.	Apraksts	Skaitis	Vienība
30	9.039-520.0	Clamp HP outer fitting FC	1.000	ST



131 Wheel in pairs FC 1K D160 (9.002-438.0)

POS	Preces Nr.	Apraksts	Skaitis	Vienība
40	9.086-221.0	Screw ATF 4.1x22	1.000	ST



210 Short spare parts list

POS	Preces Nr.	Apraksts	Skaitis	Vienība
7	4.760-759.0	VP 145 FC Vario Power Jet 028	1.000	ST
1	2.885-478.0	Spare part set G 145 Q Full Control	1.000	ST
2	2.885-470.0	Spare part set cover battery	1.000	ST
3	5.332-464.0	Pressure spring	1.000	ST
5	2.640-729.0	O-Ring seal set	4.000	ST
4	2.641-721.0	High pressure hose 9m, K3 - K7	1.000	ST
6	4.764-289.0	DB 145 FC Rotor Nozzle 031	1.000	ST
9	6.465-031.0	connection	1.000	ST
8	9.002-435.0	Accessory net	1.000	ST