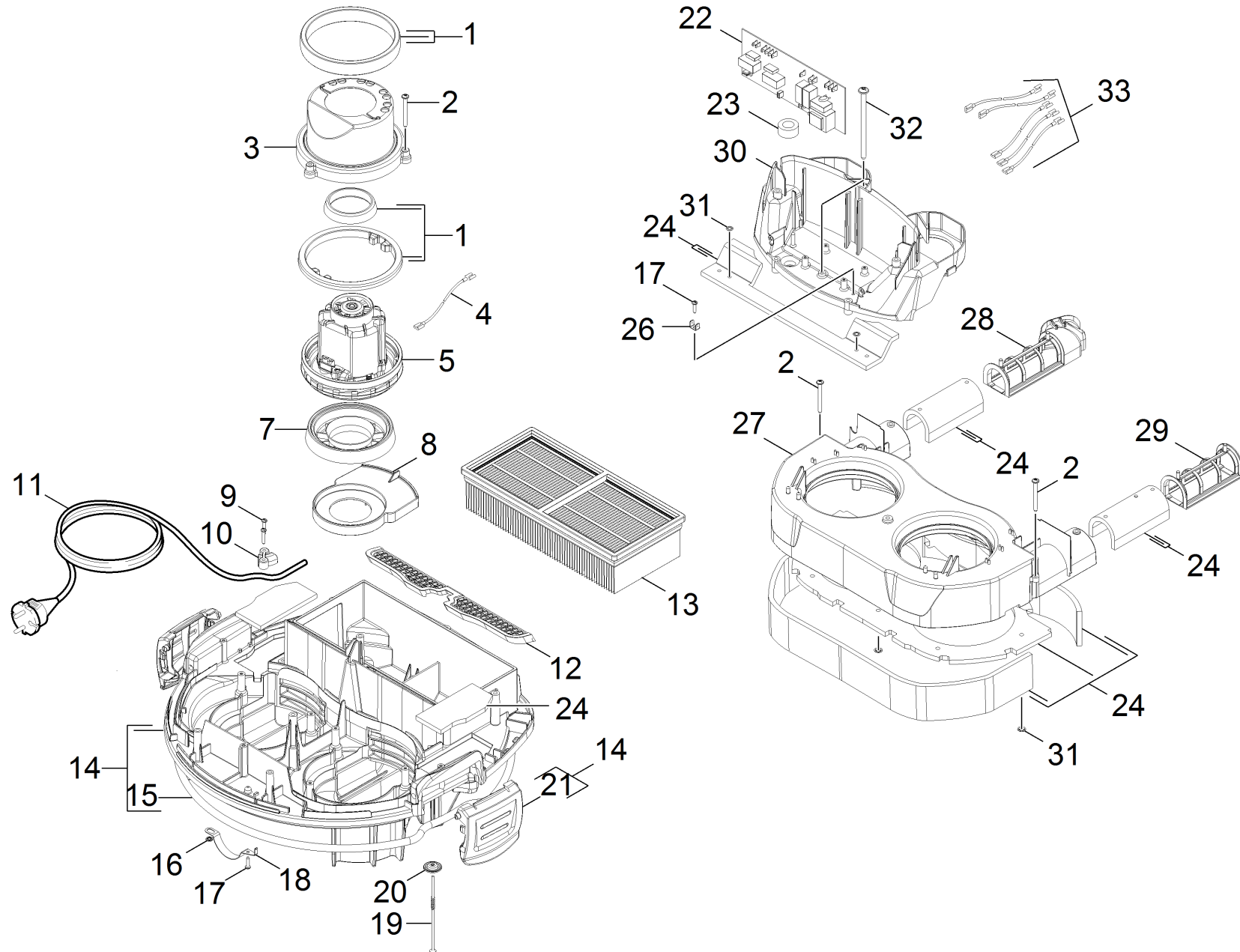


20 Всасывающая турбина

Professional \ Пылесос. \ Пылесос для влажной и сухой чистки \ NT 65/2 Tact² *EU Пылесос вл/сух уборки \ Перечень запасных деталей NT 65/2 TactB \ Всасывающая турбина



20 Всасывающая турбина

Professional \ Пылесос. \ Пылесос для влажной и сухой чистки \ NT 65/2 Tact² *EU Пылесос вл/сух уборки \ Перечень запасных деталей NT 65/2 TactB \ Всасывающая турбина

KÄRCHER

POS	Артикульный №	Описание	Quantity	Unit
1	2.363-001.0	Комплект уплотнений для турбины	2.000	ST
2	7.303-085.0	Болт 4x 35 -10.9-R2R (K-In6Rd)	8.000	ST
3	5.605-340.0	Гнездо турбины	2.000	ST
4	6.649-678.0	Кабель турбина	4.000	ST
5	6.490-245.0	Всасывающая турбина 230V	2.000	ST
7	5.195-290.0	Двигатель вентилятора	2.000	ST
8	5.401-322.0	Гнездо платы	2.000	ST
9	7.303-096.0	Винт 4 x 22-St-10.9-A2R (IN6RD)	2.000	ST
10	5.033-553.0	Кожух сетевого шнура	1.000	ST
11	6.649-915.0	Кабель 10 м	1.000	ST
12	5.363-729.0	Уплотнение клапана приточного воздуха NT	1.000	ST
13	6.907-276.0	Плоский фильтр	1.000	ST
14	4.605-125.0	Часть корпуса NT 65/2	1.000	ST
15	6.362-857.0	Шнур из пористой резины D10	1.000	ST
16	6.343-139.0	Стопорная шайба	1.000	ST
17	7.303-129.0	Винт 4x16 -10.9-R2R (K-In6Rd)	2.000	ST
18	5.332-471.0	Пружина электропроводная	1.000	ST
19	5.107-287.0	Зонд	2.000	ST
20	6.312-130.0	Шайба	2.000	ST
21	5.033-434.0	Защёлка	2.000	ST
22	6.682-980.0	Электроника	1.000	ST
23	6.346-043.0	Ферритовое кольцо	1.000	ST
24	2.286-003.0	Комплект уплотнителей воздуховода	1.000	ST
26	6.649-914.0	Плоский штепсель	1.000	ST
27	5.605-353.0	Корпус воздухопровод	1.000	ST
28	5.394-894.0	Держатель изоляционный мат справа	1.000	ST
29	5.394-867.0	Кронштейн	1.000	ST
30	5.044-950.0	Держатель электроника	1.000	ST
31	6.343-145.0	Стопорная шайба 5	6.000	ST
32	7.303-171.0	Винт 5x80 -10.9-R2R (K-In6Rd)	2.000	ST
33	4.839-425.0	Электрические небольшие детали	1.000	ST