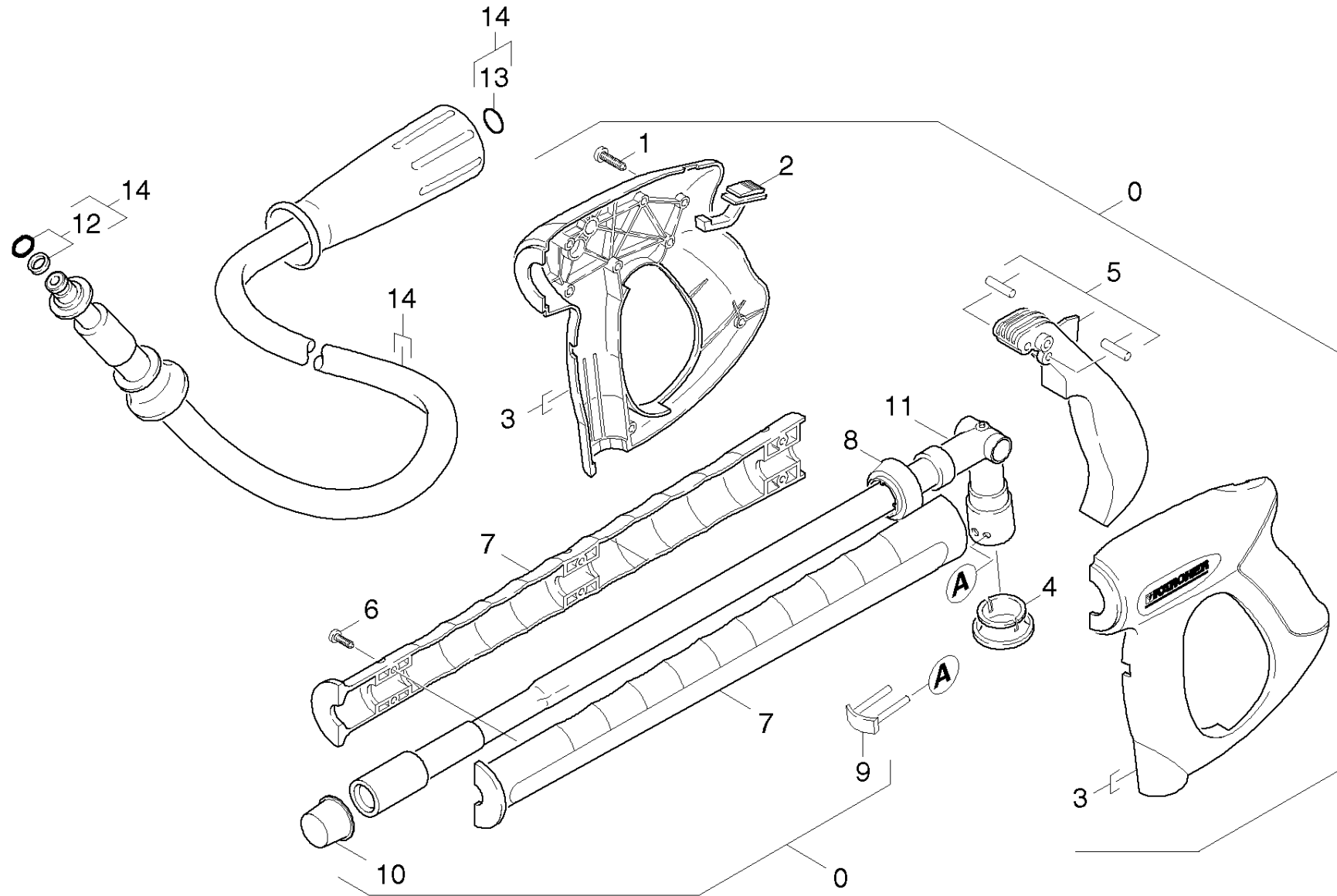


44 Handspritzpistole (0.108-813.0)

Uebersicht technische Dokumente/Professional/Hochdruckreiniger Kaltwasser/Elektromotor/HD 605 *EU (1.118-850.0)/ETL HD 605/40 Zubehoer/44 Handspritzpistole (0.108-813.0)



44 Handspritzpistole (0.108-813.0)

Uebersicht technische Dokumente/Professional/Hochdruckreiniger Kaltwasser/Elektromotor/HD 605 *EU (1.118-850.0)/ETL HD 605/40 Zubehoer/44 Handspritzpistole (0.108-813.0)

ET/VT	Pos	Materialnr.	Benennung	Menge	ME	ab WK Nr.	bis WK.Nr.	Var. Information
X-X	0	4.775-529.0	Handspritzpistole	1.000	ST	0000000000	0000000000	VERSION 2
Positionstext: 1.118-850.0 /-851.0								
	1	7.303-096.0	Schraube 4x22 -ST-10.9-R2R (IN6RD)	7.000	ST	0000000000	0000000000	
	2	5.481-331.0	Schieber	1.000	ST	0000000000	0000000000	
	3	5.322-082.0	Griffpaar Handspritzpistole Low End	1.000	ST	0000000000	0000000000	
X-X	4	5.110-596.0	Huelse	1.000	ST	0000000000	0000000000	
X	5	4.481-209.0	Hebel kpl.	1.000	ST	0000000000	0000000000	
X-X	6	7.303-129.0	Schraube 4x16 -10.9-R2R (K-In6Rd)	6.000	ST	0000000000	0000000000	
	7	5.322-083.0	Griffpaar verlaengert Low End	1.000	ST	0000000000	0000000000	
	8	5.032-801.0	Formteil	1.000	ST	0000000000	0000000000	
X-X	9	4.037-013.0	Haken	1.000	ST	0000000000	0000000000	
	10	6.368-012.0	Schutzkappe 22X1,5	1.000	ST	0000000000	0000000000	
X-X	11	4.427-305.0	Knotenstueck kpl.	1.000	ST	0000000000	0000000000	
X-X	12	4.363-691.0	O-Ring kpl. -nur fuer Ersatz-	1.000	ST			
X-X	13	2.880-296.0	Ersatzteilsatz O-Ring 5x	1.000	ST			
X-X	14	6.391-238.0	HD-Schlauch DN6-10m	1.000	ST			