

**Rezerves daļu saraksts  
(5.972-042.0) Spare parts list T 15/1 \*EU**

## DE HINWEISE

### Weitere Sprachen:

Diese Ersatzteilliste ist in weiteren Sprachen erhältlich. Sie erhalten diese unter [www.kaercher.com](http://www.kaercher.com) im Bereich Service.  
Die Schreibweise der Teilenummer, z.B. 75456380, entspricht der Teilenummer 7.545-638.0.

### Mengenangaben:

Die Mengenangaben in der Ersatzteilliste entsprechen den in der Baugruppe verbauten Stückzahlen der Bauteile.

### Meterware:

Ersatzteile welche als Meterware geliefert werden sind auf Einbaulänge selbst zu kürzen. Die Stückzahlen sind als Mindestbestellmenge =1m angegeben und müssen je nach Bedarf auf weitere volle Meterzahlen erhöht werden.

### Versionen/ Werknummern:

Sind Versionen oder Werknummern in der Ersatzteilliste angegeben, ist anhand dieser vor Bestellung zu prüfen, welches Bauteil für ihr Gerät verwendet werden muss.

### Lackierte Teile:

Bei Bestellungen von lackierten Teilen welche in der Ersatzteilliste nicht in verschiedenen Farben ausgewiesen sind, ist zusätzlich die Farbnummer oder Farbe mit anzugeben.

### Technische Änderungen:

Technische Änderungen sowie das Recht der ausschließlichen Auswertung unseres geistigen Eigentums behalten wir uns vor.

## EN INSTRUCTIONS

### Other languages:

This list of spare parts is also available in other languages. You can get this list from [www.kaercher.com](http://www.kaercher.com) in the Service division.  
The designation of the part number e.g. 75456380 is equal to 7.545-638.0.

### Quantity details:

The quantity details in the spare parts list correspond to the number of pieces of the component installed in the assembly group.

### Piece goods:

Spare parts that are sold as piece goods are to be cut to the desired length. The quantities have been indicated as minimum order quantity =1m and must be rounded off to the full meter figure depending on your requirements.

### Version/ Plant numbers:

If version or plant numbers are mentioned in the spare parts list, then use the same to check before ordering which spare part needs to be used for your appliance.

### Painted parts:

While ordering painted parts that are not mentioned in the spare parts list in their colour variations, please mention the colour number or the colour you require.

### Technical changes:

We reserve the right to make technical changes as well as the right to exclusive use of our intellectual property.

## FR REMARQUES

### Autres langues:

Cette liste de pièces de rechange est disponible en autres langues. Cela est disponible sous [www.kaercher.com](http://www.kaercher.com) dans le menu Service.  
La désignation du numéro de pièce, par ex. 75456380, correspond au numéro de pièce 7.545-638.0.

### Indications de quantité:

Les indications de quantité dans la liste de pièces de rechange correspondre aux nombres de pièces des composant utilisées dans la construction.

### Matériel au mètre:

Les pièces de rechange qui sont livrées au mètre doivent être raccourcies à longueur souhaitée par l'acheteur même. Les nombres des pièces sont indiquées en quantité de commande minimale = 1m et doivent être augmentés selon le besoin à une chiffre de mètre complète.

### Versions/ Numéros d'usine:

Lorsqu'il sont indiquées des versions ou des numéros d'usine dans la liste de pièces de rechange, vous devez vérifier que composant doit être utilisé pour votre appareil.

### Pièces laquées:

Pour commander des pièces laquées, où les différentes couleurs ne sont pas indiquées dans la liste des pièces de rechange, vous devez indiquer en plus le numéro de la couleur ou seulement la couleur.

### Modifications techniques:

Nous nous réservons la possibilité des modifications techniques ainsi le droit d'exploitation exclusive de notre propriété intellectuelle.

## IT AVVERTENZE

### Altre lingue:

Il presente elenco di parti di ricambio è disponibile sul nostro sito Web anche in altre lingue: sotto [www.kaercher.com](http://www.kaercher.com) alla voce "Service".

L'indicazione del codice pezzo, ad es. 75456380, corrisponde al codice pezzo 7.545-638.0

### Indicazioni di quantità:

Le indicazioni di quantità riportate dall'elenco "parti di ricambio" corrispondono al numero delle singole componenti contenute nella rispettiva unità.

### Merce a metro:

Le parti di ricambio fornite come "merce a metro" devono venire in seguito accorciate alla lunghezza necessaria per il montaggio. La quantità unitaria è indicata come "quantità minima di ordinazione = 1m" e deve all'occorrenza venire moltiplicata per il numero intero di metri necessari.

### Versioni / Numeri di fabbricazione:

Quando l'elenco "parti di ricambio" riporta diverse versioni o numeri di fabbricazione, confrontare la versione o il numero di fabbricazione del ricambio desiderato con quelle/i presenti nell'elenco e indicarla/o al momento dell'ordinazione.

### Parti di ricambio verniciate:

Nel caso di ricambi verniciati, se l'elenco parti di ricambio non ne riporta espressamente i diversi colori, al momento dell'ordinazione è necessario indicare anche il colore o il numero del colore desiderato.

### Modifiche tecniche:

Ci riserviamo il diritto di apportare modifiche tecniche così come il diritto di utilizzo esclusivo della nostra proprietà intellettuale.

## ES INDICACIONES

### Otros idiomas:

La lista de piezas de repuesto se puede adquirir en otros idiomas. La puede adquirir en [www.kaercher.com](http://www.kaercher.com) en el área de servicios.

La notación de los números de las piezas, p.ej. 75456380 corresponde al número de pieza 7.545-638.0.

### Cantidades:

Las indicaciones de cantidades de la lista de piezas de repuesto corresponden al número de piezas montadas en el componente.

### Mercancía por metros:

Las piezas de repuesto que se suministran por metros se pueden cortar al largo deseado. La unidad mínima de pedido es de = 1 m y el número de metros completos se puede aumentar según necesidad.

### Versiones/números de fábrica:

Si se indica la versión o número de fábrica en la lista de piezas de repuesto, se debe comprobar en ella la pieza a usar para su aparato antes de realizar el pedido.

### Piezas lacadas:

Al realizar pedidos de piezas lacadas que no estén indicadas en los diferentes colores en la lista de piezas de repuesto, se debe indicar también la referencia del color o el color.

### Modificaciones técnicas:

Reservados los derechos de realizar modificaciones técnicas y aprovechar nuestra propiedad intelectual.

## PL WSKAZÓWKI

### Pozostałe języki:

Ta lista części zamiennych jest dostępna w także w innych językach. Mogą ją Państwo pobrać ze strony [www.kaercher.com](http://www.kaercher.com) w dziale Serwis.

Sposób zapisywania numeru części, np. 75456380, odpowiada numerowi części 7.545-638.0.

### Dane ilości:

Dane ilości podane w liście części zamiennych odpowiadają liczbie sztuk podzespołów tworzących dany moduł.

### Towar sprzedawany na metry:

Części zamienne dostarczane jako towar sprzedawany na metry po zamontowaniu należy samodzielnie skrócić do potrzebnej długości. Liczba sztuk podana jest jako minimalna ilość zamówienia = 1m i w zależności od potrzeb zwiększa się ją o kolejne pełne metry.

### Wersje/ Numer zakładu:

Jeżeli w liście części zamiennych podane są wersje lub numery zakładu, przed zamówieniem na ich podstawie należy sprawdzić, który podzespół stosuje się w Państwa urządzeniu.

### Części lakierowane:

W przypadku zamówień części lakierowanych, które w liście części zamiennych nie podano w wielu kolorach, należy dodatkowo zaznaczyć nr koloru lub kolor.

### Zmiany techniczne:

Zastrzegamy sobie prawo do zmian technicznych oraz wyłącznego wykorzystywania naszej własności intelektualnej.

## **RU УКАЗАНИЯ:**

### **Другие языки:**

Данный список запасных частей также доступен на других языках. Вы найдете его на сайте [www.kaercher.com](http://www.kaercher.com) в разделе Service. Маркировка номера детали, например, 75456380, соответствует номеру детали 7.545-638.0.

### **Указание количества:**

Количественные данные в списке запасных частей соответствуют числу компонентов, входящих в состав узлов.

### **Товар, продаваемый на метры:**

Запасные части, продающиеся на метры, необходимо обрезать до нужной длины. Число изделий указано в виде минимального объема заказа = 1м и их количество можно округлить до требуемого по мере необходимости.

### **Варианты исполнения/заводские номера:**

Если варианты исполнения или заводские номера указаны в списке запасных частей, то перед заказом необходимо проверить, какая деталь подходит для вашего устройства.

### **Лакированные детали:**

При заказе лакированных деталей, варианты расцветки которых не указаны в списке запасных частей, необходимо дополнительно указать номер цвета или необходимый для вас цвет.

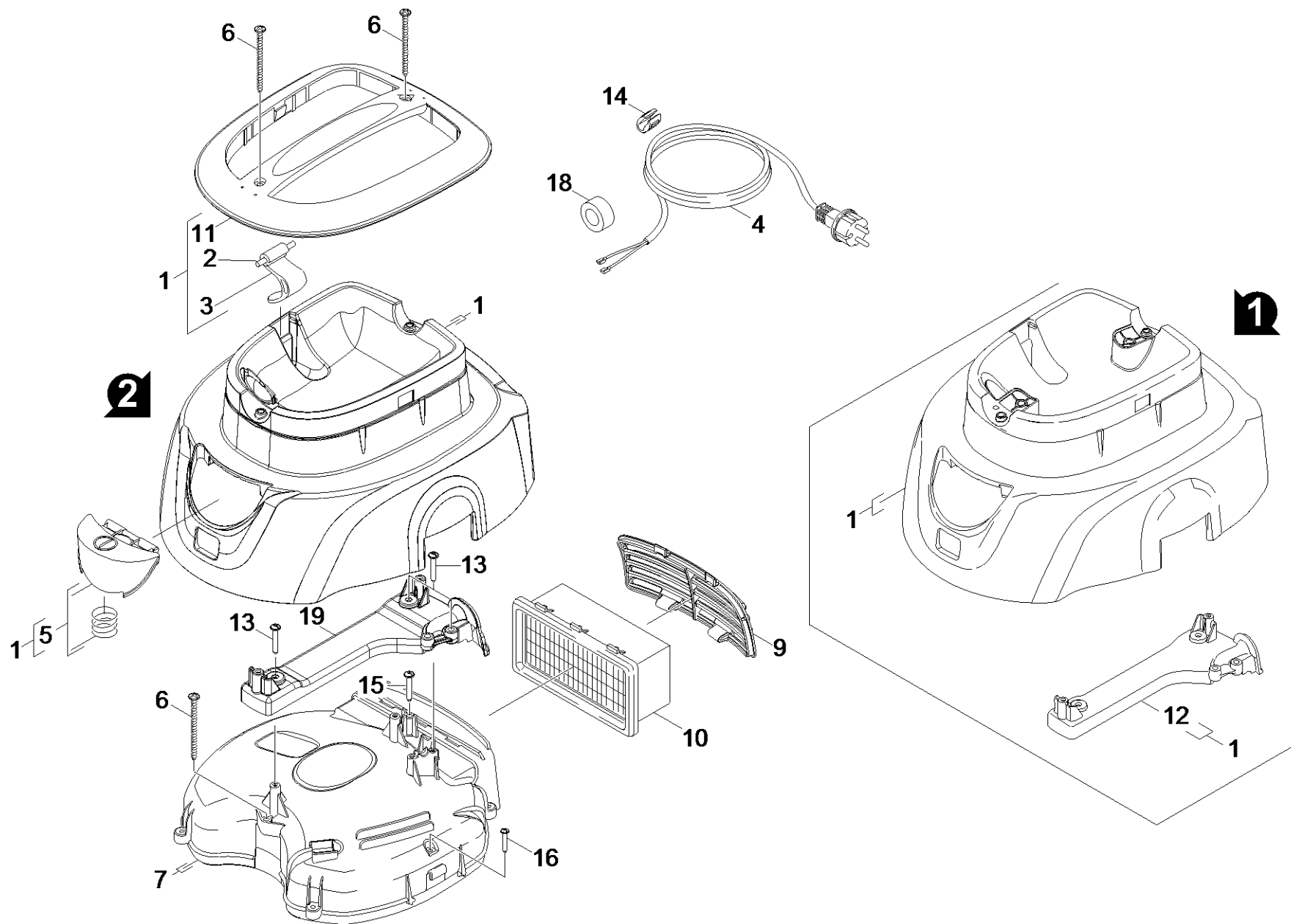
### **Технические изменения:**

Мы оставляем за собой право на технические изменения, а также право на исключительное использование нашей интеллектуальной собственности.

<b>Spare parts list T 15/1 *EU (5.972-042.0)</b> .....	6
10 Housing .....	7
20 Vacuum motor .....	9
30 Tank .....	11
40 Accessories .....	13
50 Brush-head ESB 28/34 .....	15
51 Brush-head ESB 28 .....	16
52 Brush-head ESB 34 .....	18
53 Suction mechanism .....	20
60 Special tools .....	22
200 Tool measuring instrument current AC/DC .....	23
210 Tool negative pressure measuring instrum .....	25
220 Tool tester electric Metratester5 .....	27

**Spare parts list T 15/1 \*EU (5.972-042.0)**

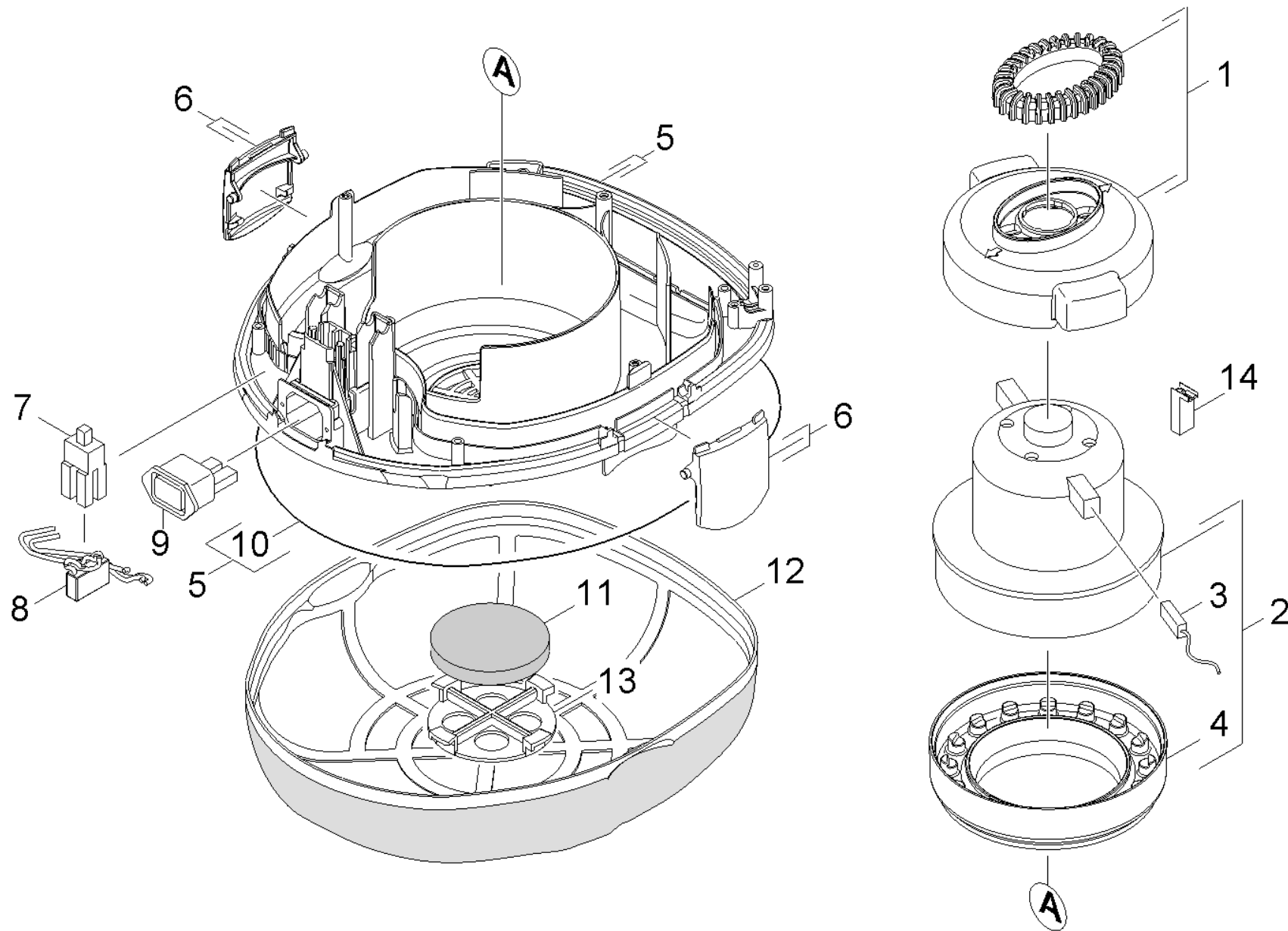
<b>Poz.</b>	<b>Nosaukums</b>	<b>Daudzums</b>	<b>Pārdoš. vienība</b>
10	Housing	1.000	ST
20	Vacuum motor	1.000	ST
30	Tank	1.000	ST
40	Accessories	1.000	ST
50	Brush-head ESB 28/34	1.000	ST
60	Special tools	1.000	ST



## 10 Housing

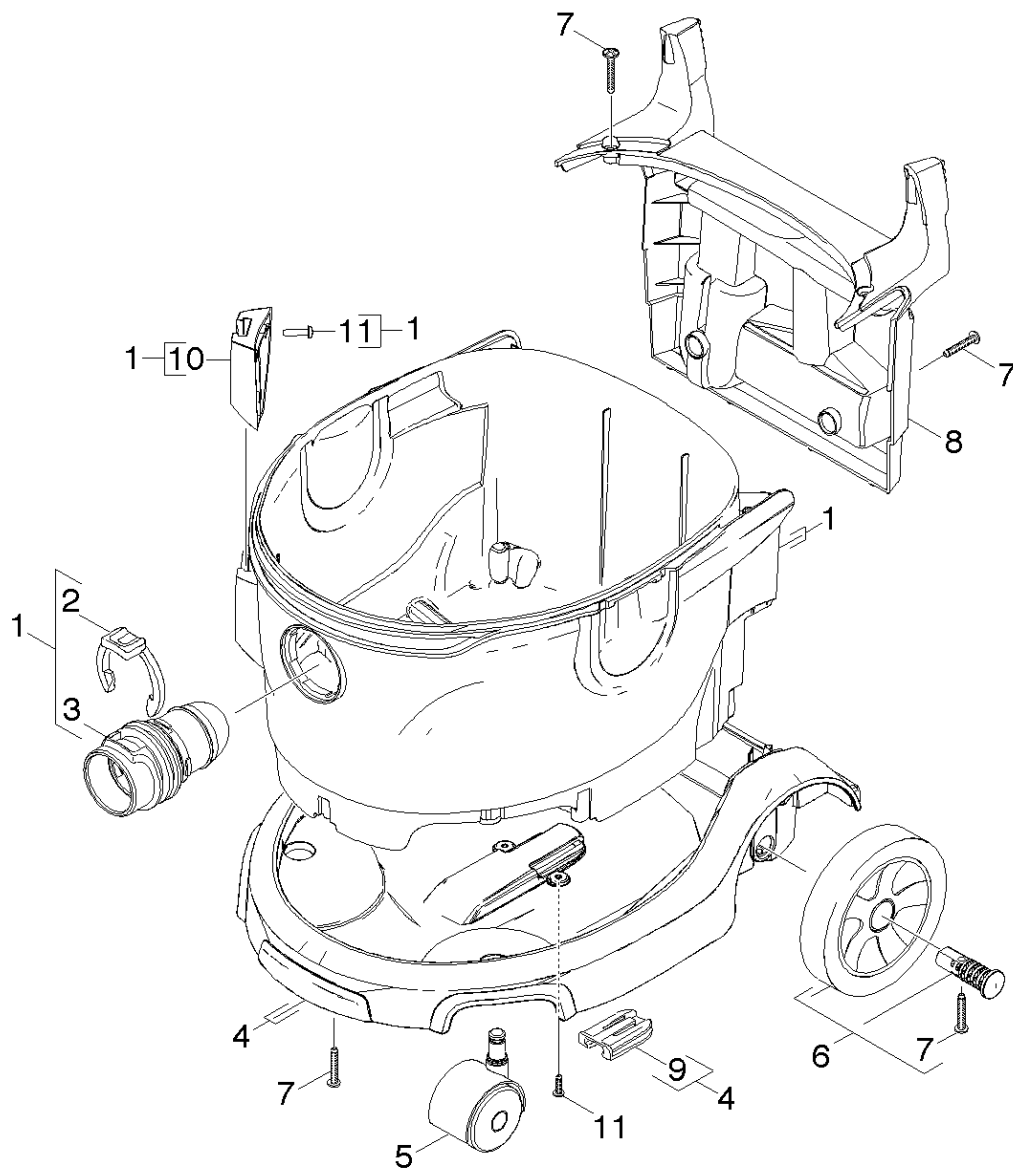
Rez.daļas/nodil.pakļ.daļas	Poz.	Materiāla Nr.	Nosaukums	Daudzums	Pārdoš. vienība
	1	4.069-029.0	Cover complete	1.000	ST
	2	7.314-032.0	Straight pin 5m6x50 -St ISO 2338	1.000	ST
	3	5.032-597.0	Catch for cable	1.000	ST
	4	6.649-580.0	Power cable 15m PUR *EU	1.000	ST
	5	4.324-019.0	Pushbutton complete	1.000	ST
X-X	6	7.303-118.0	Skrūve 5x40 -A2-70 (IN6Rd)	3.000	ST
	7	4.692-036.0	Air circulation complete only for replac	1.000	ST
	9	5.033-650.0	Grate exhaust opening gusty grey RAL 703	1.000	ST
X-X	10	6.414-801.0	Filtrs HEPA	1.000	ST
	11	5.321-771.0	handhold	1.000	ST
	12	5.672-305.0	Fixed adapter	1.000	ST
X-X	13	7.303-086.0	Skrūve 5x30 -10.9-R2R (K-In6Rd)	4.000	ST
X-X	14	5.033-928.0	Plug fixing RAL 1018	1.000	ST
	15	7.303-234.0	Screw 5x60 -10.9-A2K (K-In6Rd)	1.000	ST
	16	7.303-084.0	Skrūve 4x25 -10.9-R2R (K-In6Rd)	2.000	ST
	18	6.346-043.0	Ferrite ring	1.000	ST
	19	5.672-000.0	Fixed adapter	1.000	ST





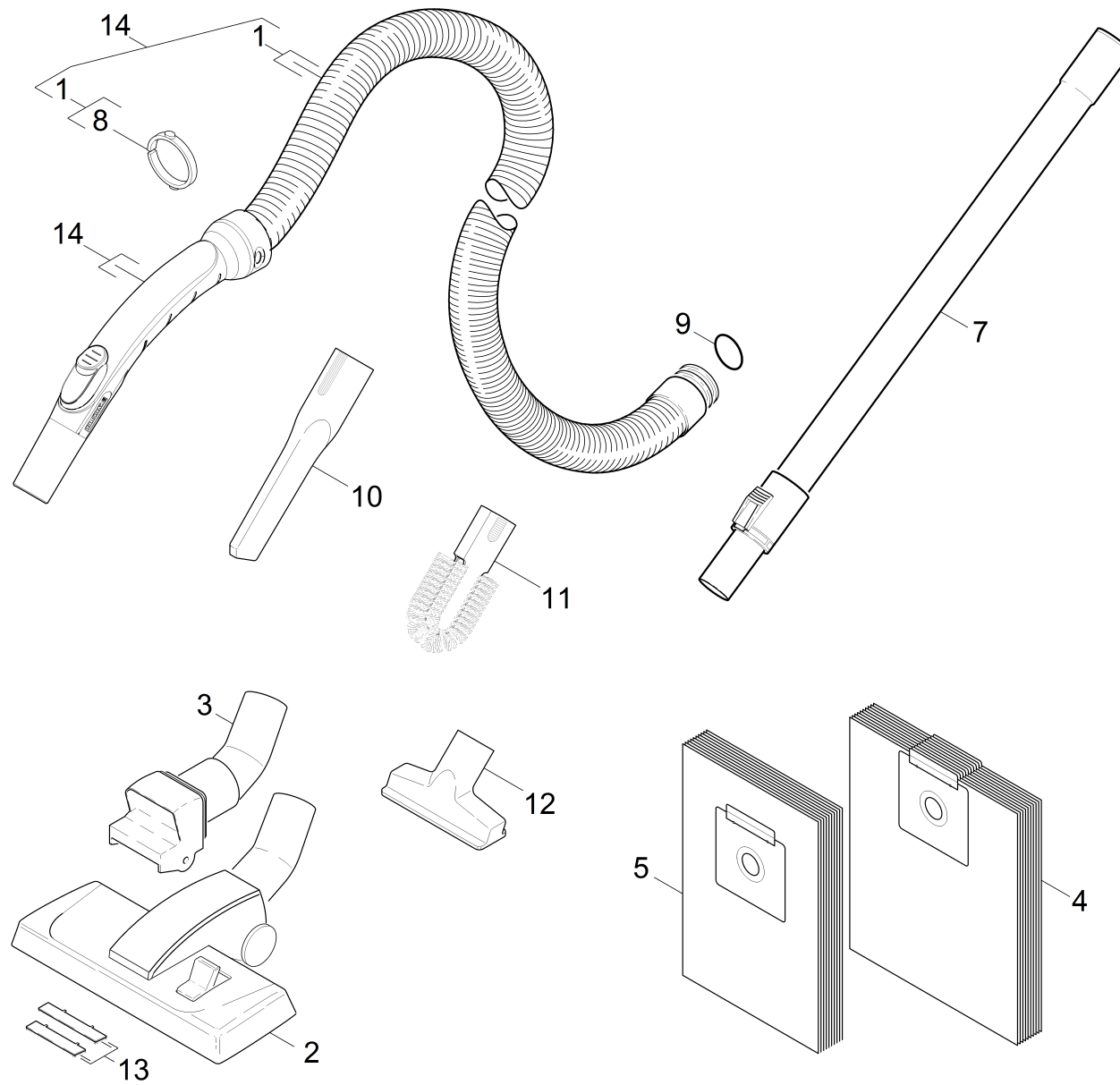
## 20 Vacuum motor

Rez.daļas/nodil.pakļ.daļas	Poz.	Materiāla Nr.	Nosaukums	Daudzums	Pārdoš. vienība
	1	4.605-071.0	Housing complete	1.000	ST
X-X	2	4.610-066.0	Motor	1.000	ST
	3	6.610-258.0	Carbon brush set	1.000	ST
	4	5.363-618.0	Bearing motor bottom T12/1	1.000	ST
	5	4.605-098.0	Housing complete only for replacement	1.000	ST
X-X	6	5.033-412.0	Locking clip	2.000	ST
X-X	7	6.630-437.0	Ieslēgšanas/izslēgšanas slēdzis	1.000	ST
	8	4.839-333.0	electrical small partst 12/1	1.000	ST
	9	6.646-200.0	Plug socket	1.000	ST
	10	6.273-240.0	Seal string cellular rubber D6	1.000	ST
X-X	11	6.414-611.0	Filtri 5 gab.	1.000	ZSA
X	12	4.731-011.0	Filtering basket packaged	1.000	ST
	13	5.032-674.0	Grate filter motor protecting	1.000	ST
	14	6.490-268.0	Thermal switch 130°C	1.000	ST



**30 Tank**

Rez.daļas/nodil.pakļ.daļas	Poz.	Materiāla Nr.	Nosaukums	Daudzums	Pārdoš. vienība
	1	4.070-810.0	Tank complete	1.000	ST
X	2	5.343-022.0	Bloķētājgredzens	1.000	ST
	3	5.032-567.0	suction connection	1.000	ST
	4	4.521-001.0	Chassis complete only for replacement	1.000	ST
X	5	6.435-707.0	Castor	2.000	ST
	6	4.515-324.0	Wheel complete	2.000	ST
X-X	7	7.303-086.0	Skrūve 5x30 -10.9-R2R (K-In6Rd)	10.000	ST
	8	5.033-950.0	Holder accessories	1.000	ST
	9	5.032-668.0	Moulded part	1.000	ST
X-X	10	5.032-931.0	Floor tool holder	1.000	ST
X	11	7.303-129.0	Skrūve 4x16 -10.9-R2R (K-In6Rd)	5.000	ST



#### 40 Accessories

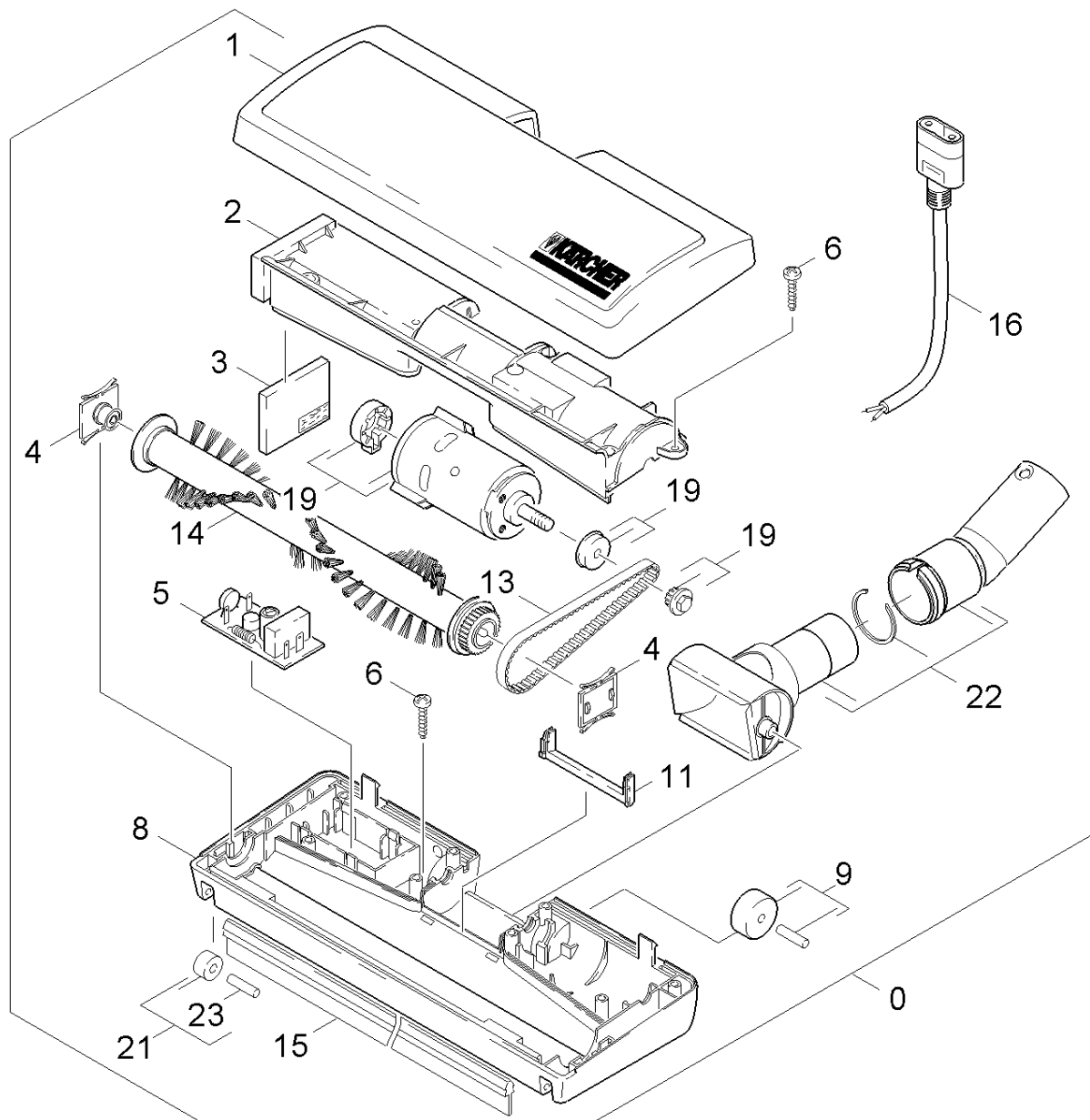
Rez.daļas/nodil.pakļ.dajas	Poz.	Materiāla Nr.	Nosaukums	Daudzums	Pārdoš. vienība
	1	4.440-982.0	Suction hose	1.000	ST
X-X	1	4.440-911.0	Suction hose complete	1.000	ST
	2	6.906-954.0	Combination nozzle DN 32	1.000	ST
	3	6.906-697.0	Joint complete	1.000	ST
X-X	4	6.907-017.0	Flīša filtra maisiņi T15 , T17	1.000	ST
X-X	5	6.907-019.0	Papīra filtra maisi 10 gab.	1.000	ST
X-X	7	6.903-524.0	Teleskopiska sūkšanas caurule	1.000	ST
X-X	8	5.031-703.0	Tension ring C35	1.000	ST
	9	6.363-182.0	O-Ring seal 30,2 x 3,0	1.000	ST
X-X	10	6.903-403.0	Uzgalis spraugu tīrīšanai DN32	1.000	ST
X	11	6.903-404.0	Birstes radiatoru tīrīšanai	1.000	ST
X-X	12	6.903-402.0	Mēbeļu uzgalis DN32	1.000	ST
	13	6.906-698.0	Thread clipper	1.000	ST
X-X	14	4.440-907.0	Suction hose complete	1.000	ST

**50 Brush-head ESB 28/34**

---

<b>Poz.</b>	<b>Nosaukums</b>	<b>Daudzums</b>	<b>Pārdoš. vienība</b>
51	Brush-head ESB 28	1.000	ST
52	Brush-head ESB 34	1.000	ST
53	Suction mechanism	1.000	ST

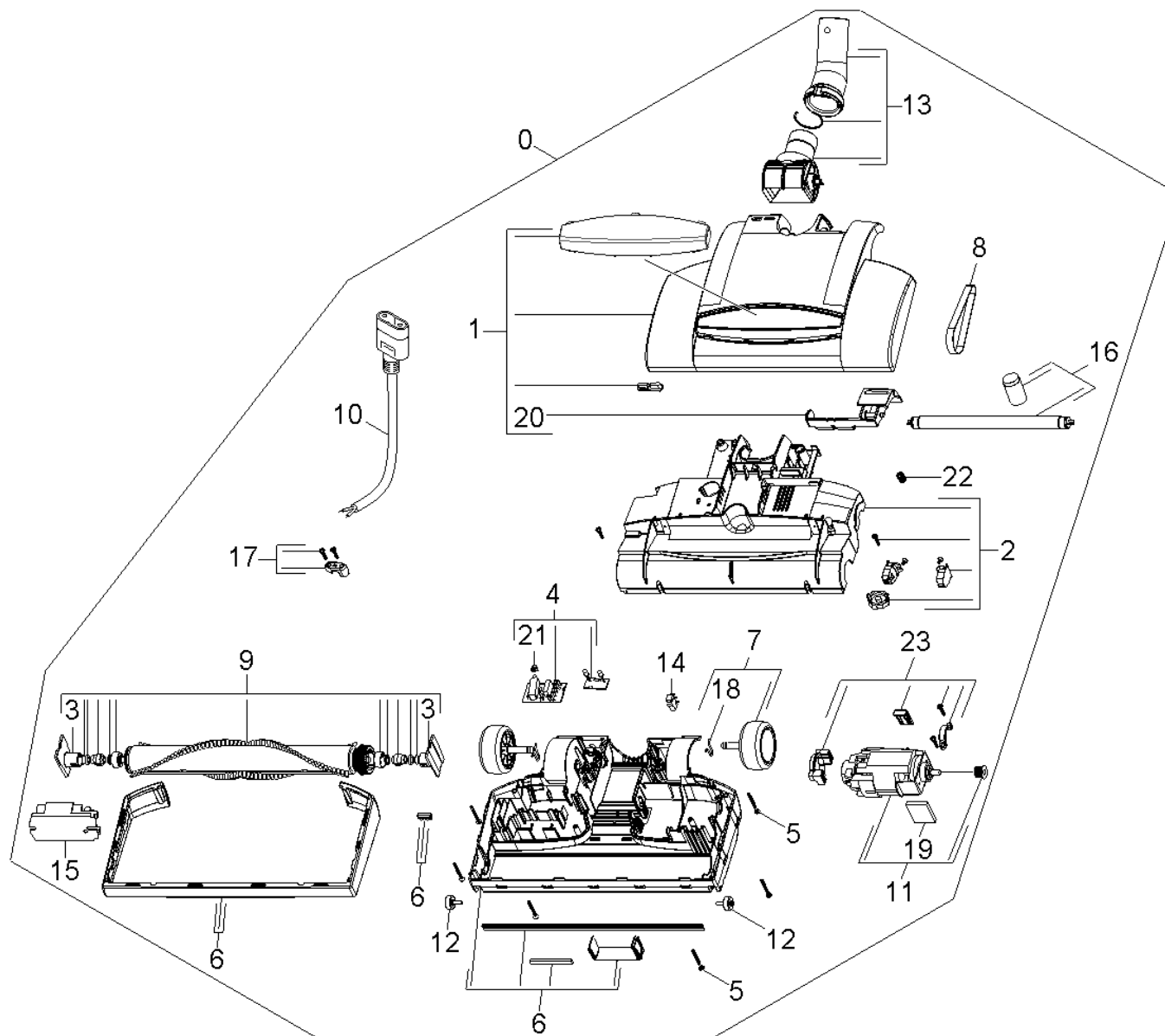
---





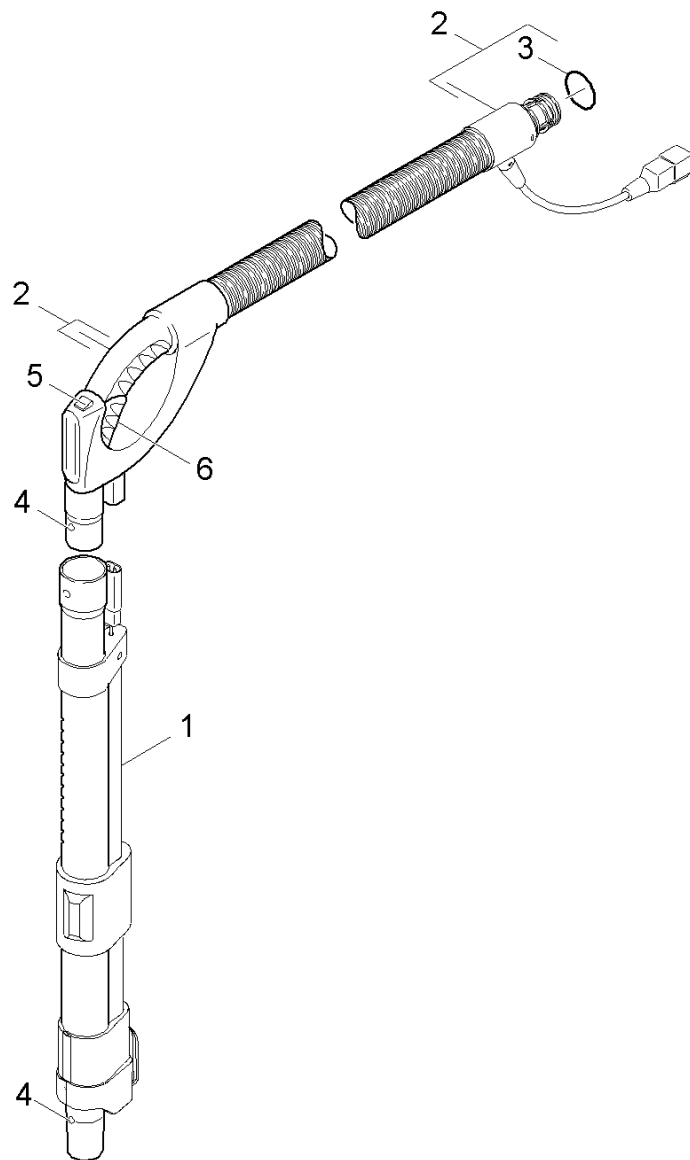
**51 Brush-head ESB 28**

Rez.daļas/nodil.pakļ.daļas	Poz.	Materiāla Nr.	Nosaukums	Daudzums	Pārdoš. vienība	no sēr. Nr..	līdz sēr. Nr.
	0	6.906-663.0	Brush-head	1.000	ST	0000000000	0000000000
	1	6.905-980.0	Housing top part	1.000	ST	0000000000	0000000000
	2	6.988-001.0	Covering cap motor	1.000	ST	0000000000	0000000000
	3	6.988-002.0	Counterweight	1.000	ST	0000000000	0000000000
	4	6.988-003.0	Housing bearing	1.000	ST	0000000000	0000000000
	5	6.988-004.0	Circuit board	1.000	ST	0000000000	0000000000
	6	6.988-016.0	Screw	10.000	ST	0000000000	0000000000
	8	6.905-981.0	Housing bottom part	1.000	ST	0000000000	0000000000
X-X	9	4.515-342.0	Roller with axle	2.000	ST	0000000000	0000000000
	11	6.988-006.0	Covering cap cable	1.000	ST	0000000000	0000000000
	13	6.988-007.0	Toothed belt	1.000	ST	0000000000	0000000000
	14	6.905-938.0	Roller brush only for replacement	1.000	ST	0000000000	0000000000
	15	6.273-218.0	Rubber lip	1.000	ST	0000000000	0000000000
	16	6.906-708.0	Cable ESB 28	1.000	ST	0000000000	0000000000
	19	6.988-019.0	Motor complete	1.000	ST	0000000000	0000000000
	21	6.905-520.0	Roller complete D13	2.000	ST	0000000000	0000000000
	22	6.906-707.0	Swivel joint ESB 28	1.000	ST	0000000000	0000000000
	23	6.906-712.0	Axle front only for replacement	2.000	ST		



**52 Brush-head ESB 34**

<b>Poz.</b>	<b>Materiāla Nr.</b>	<b>Nosaukums</b>	<b>Daudzums</b>	<b>Pārdoš. vienība</b>
0	6.907-256.0	Brush-head ESB 34	1.000	ST
1	6.626-089.0	Top part complete	1.000	ST
2	6.613-233.0	Engine hood complete	1.000	ST
3	6.401-464.0	Bearing holder complete	1.000	ST
4	6.988-021.0	Circuit board complete	1.000	ST
5	6.988-023.0	Screw ST3,5x35	1.000	ST
6	6.634-260.0	Bottom part complete	1.000	ST
7	6.401-461.0	Roller complete rear	2.000	ST
8	6.988-022.0	Toothed belt	1.000	ST
9	6.975-017.0	Roller brush complete	1.000	ST
10	6.686-503.0	Coupler plug complete	1.000	ST
11	6.613-232.0	Motor complete	1.000	ST
12	6.401-462.0	Roller complete front	2.000	ST
13	6.401-463.0	Joint complete	1.000	ST
14	6.635-584.0	Switch	1.000	ST
15	6.651-673.0	Fluorescent lamp ballast	1.000	ST
16	6.989-463.0	Illumination	1.000	ST
17	6.989-464.0	Cable clamp	1.000	ST
18	6.957-402.0	Clamp	1.000	ST
19	6.414-970.0	Filter motor	1.000	ST
20	6.634-261.0	Pushbutton	1.000	ST
21	6.958-283.0	Cap	1.000	ST
22	6.958-284.0	Spring	1.000	ST
23	6.613-238.0	Motor unit	1.000	ST



### 53 Suction mechanism

---

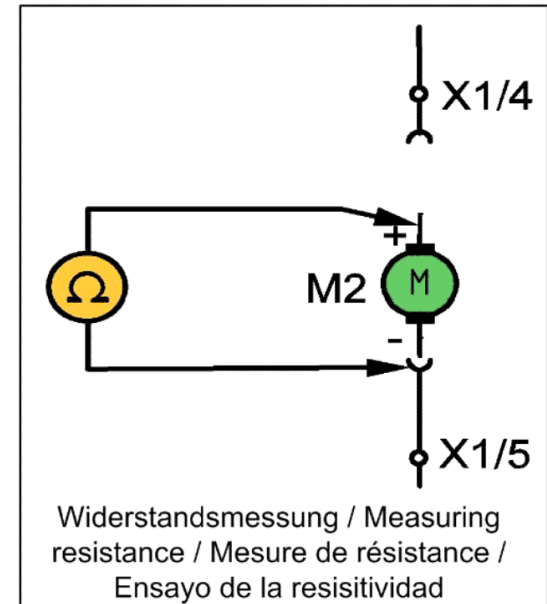
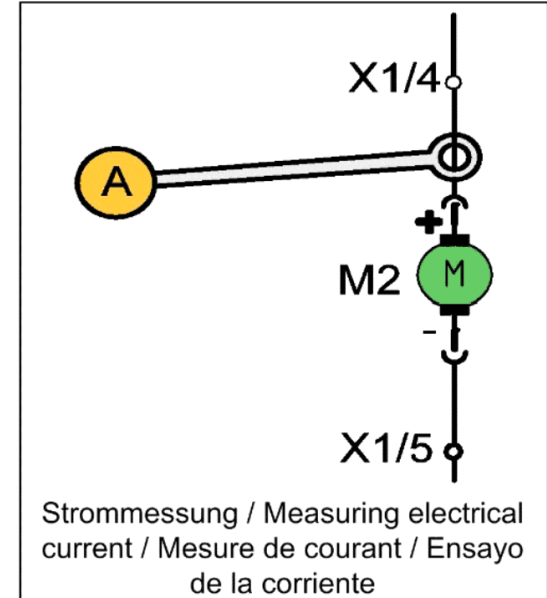
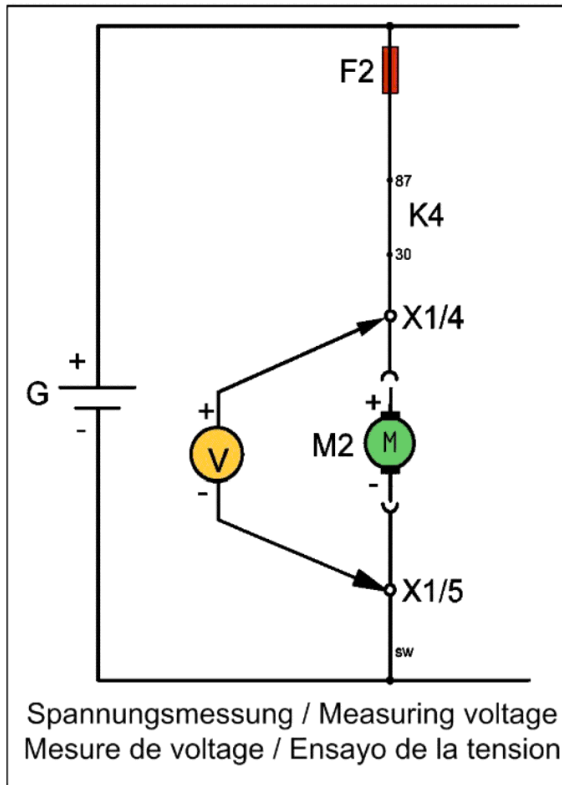
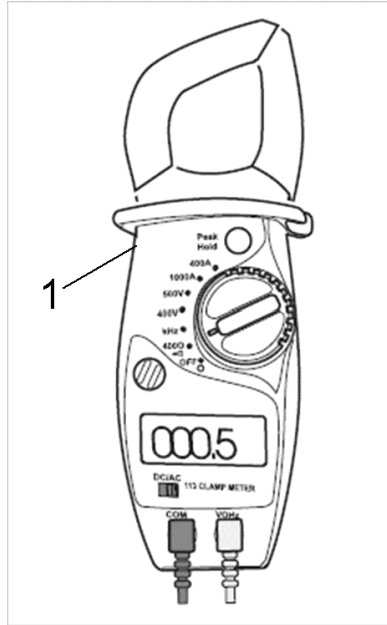
Poz.	Materiāla Nr.	Nosaukums	Daudzums	Pārdoš. vienība	no sēr. Nr..	līdz sēr. Nr.
1	6.907-032.0	Telescopic suction tube	1.000	ST	0000000000	0000000000
2	6.906-665.0	Suction hose	1.000	ST	0000000000	0000000000
3	6.362-163.0	O-Ring seal 30,2 X 3,0-NBR 70	1.000	ST	0000000000	0000000000
4	6.903-239.0	Plate spring	2.000	ST	0000000000	0000000000
5	6.906-710.0	Switch ESB 28	1.000	ST	0000000000	0000000000
6	6.906-711.0	Slider ESB 28	1.000	ST	0000000000	0000000000

## 60 Special tools

---

Poz.	Nosaukums	Daudzums	Pārdoš. vienība
200	Tool measuring instrument current AC/DC,	1.000	ST
210	Tool negative pressure measuring instrum	1.000	ST
220	Tool tester electric Metrater5	1.000	ST

---



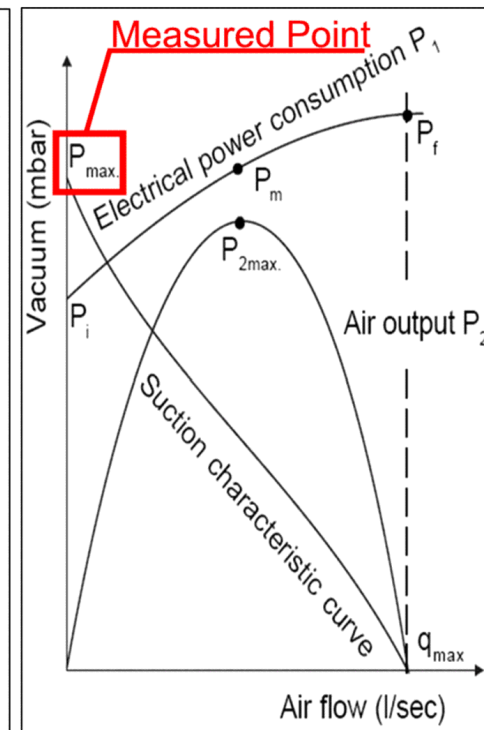
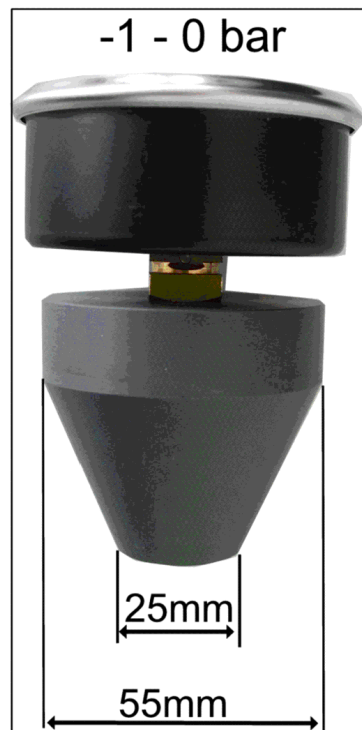
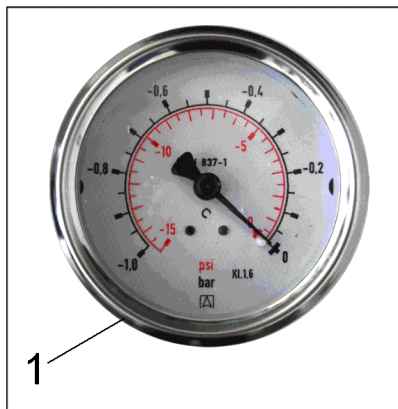
**200 Tool measuring instrument current AC/DC,**

---

<b>Poz.</b>	<b>Materiāla Nr.</b>	<b>Nosaukums</b>	<b>Daudzums</b>	<b>Pārdoš. vienība</b>
1	6.803-022.0	Clamp meter AC/DC,A,V,Ohm	1.000	ST

---





## 210 Tool negative pressure measuring instrum

---

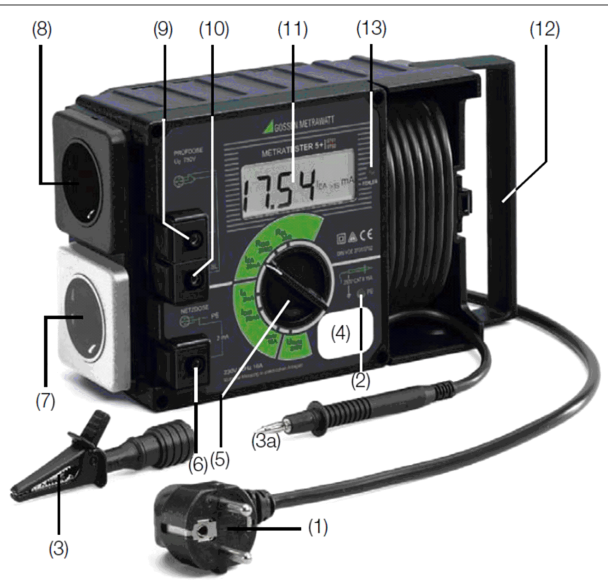
Poz.	Materiāla Nr.	Nosaukums	Daudzums	Pārdoš. vienība
1	4.901-035.0	Tool	1.000	ST

---



Das Prüfgerät ist zum Prüfen und Messen an instandgesetzten oder geänderten elektrischen Geräten nach DIN VDE 0701 oder DIN VDE 0702 bestimmt. Gemäß diesen Vorschriften müssen nach einer Instandsetzung oder Änderung elektrischer Geräte der Schutzleiterwiderstand, der Isolationswiderstand, der Ersatz-Ableitstrom und bei Datenverarbeitungs-Einrichtungen und Büromaschinen die Spannungsfreiheit berührbarer leitfähiger Teile gemessen werden.

The tester is intended for the testing and measurement of repaired or modified electrical devices in accordance with DIN VDE 0701-702. These regulations require the measurement of protective conductor resistance, insulation resistance and equivalent leakage current for repaired or modified electrical devices, as well as testing for the absence of voltage at exposed, conductive parts for data processing systems and office machines.

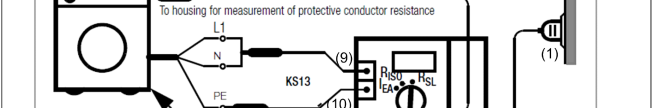
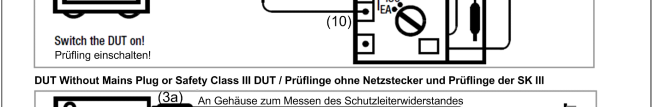
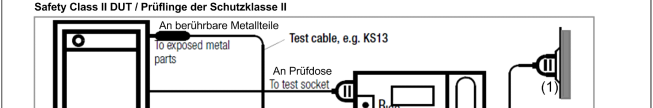
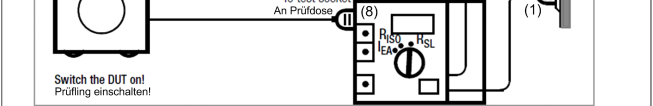


(2) Signallampe PE zur Prüfung des Schutzleiters  
Die Signallampe PE leuchtet, wenn zwischen der berührten Kontaktfläche (4) und dem Schutzkontakt des Netzanschlusstekers (1) eine Potentialdifferenz von  $\geq 100$  V besteht.  
(3) Krokodilklemme (Greifklemme zum Aufstecken auf die Prüfspitze)  
Mit der Krokodilklemme schließen Sie, zur Messung des Schutzleiterwiderstandes, das Gehäuse des Prüflings an. Achten Sie dabei auf guten Kontakt.  
(4) Kontaktfläche für Fingerkontakt  
Beim Berühren der Kontaktfläche leuchtet die Signallampe (2), wenn zwischen dem Schutzleiter PE des Netzanschlusstekers (1) und der berührten Kontaktfläche eine Potentialdifferenz von  $\geq 100$  V besteht. Die Kontaktfläche ist von allen Anschlüssen und von der Messschaltung galvanisch getrennt und entspricht somit der Schutzklasse III  
Prüfen des Schutzleiterpotentials  
Berühren Sie mit dem Finger die Kontaktfläche (4) und gleichzeitig ein geerdetes Teil (z.B. Wasserleitung). Die Signallampe PE (2) darf dabei nicht leuchten! Das Potential zwischen dem Schutzleiter des Netzanschlusstekers (1) und der Kontaktfläche (4) ist dann  $\leq 100$  V.

(2) PE Signal Lamp for Protective Conductor Testing  
The PE signal lamp lights up, if a potential difference of  $\geq 100$  V occurs between the contacting surface (4) and the earthing contact at the mains plug (1).  
(3) Alligator clip (gripper clip for attachment to the test probe)  
Connect the housing of the device under test with the alligator clip for measurement of protective conductor resistance.  
(4) Contacting Surface for Contact Finger  
The PE signal lamp (2) lights up, if a potential difference of  $\geq 100$  V occurs between the PE protective conductor at the mains plug (1) and the contacting surface. The contacting surface is electrically isolated from all terminals, as well as from the measuring circuit, and thus conforms to protection class III!  
Testing Protective Conductor Potential  
Bring the contact finger into contact with the contacting surface (4) and, at the same time, with a grounded object (e.g. a water pipe). The PE signal lamp (2) must not light up! Potential between the mains plug protective conductor (1) and the contacting surface (4) is then  $\leq 100$  V.

Anschließen des Prüflings (A) an das Prüfgerät  
Für die Messung von Schutzleiterwiderstand, Isolationswiderstand und Ersatz-Ableitstrom

Connecting the Device Under Test to the Test Instrument  
for the measurement of protective conductor resistance, insulation resistance and equivalent leakage current



## 220 Tool tester electric Metraterster5

---

Poz.	Materiāla Nr.	Nosaukums	Daudzums	Pārdoš. vienība
1	6.803-034.0	Test control unit Metrel MI 3309 Delta G	1.000	ST

---